


**INSTRUCTIONS FOR INSTALLATION AND USE
MONTAGE- UND GEBRAUCHSANWEISUNG
INSTRUCTIONS POUR L'INSTALLATION ET L'UTILISATION
ISTRUZIONI PER L'INSTALLAZIONE E L'USO
INSTRUCCIONES PARA INSTALACIÓN Y USO
INSTRUÇÕES DE INSTALAÇÃO Y UTILIZAÇÃO
AANWIJZING VOOR GEBRUIK EN INSTALLATIE
ИНСТРУКЦИИ ПО ПОЛЬЗОВАНИЮ ВЫТЯЖКОЙ
NÁVOD K POUŽITÍ DIGESTOŘE**



ENGLISH

If the supply cord is damaged, it must be replaced by the manufacturer, its service agent or similarly qualified persons in order to avoid a hazard.

Only for hoods equipped with electronic control:

- The 4th speed (intensive) is automatically lowered to 3rd speed after 5 minutes of operation to optimise energy consumption.
- If the hood is left on (lights and/or motor), after 10 hours in the absence of commands from the user, it will automatically switch to OFF condition with all services switched off.
 - The Buzzer emits a “beep” each time that a command is set from the keyboard or remote control (optional).
 - In the event of interruption of power during the hood, if you restore the hood in the OFF state, then the engine must be reactivate manually.

DESCRIPTION

The hood may be in the filtering or the ducting version.

Filtering version: the hood aspirates the kitchen air saturated with fumes and odours, purifies it through the grease filters and charcoal filter and returns clean air into the room. For constant efficiency, the charcoal filter must be replaced periodically; the charcoal filter is not supplied.

If your extractor hood is the filter version, bear in mind that:

- if wall-mounted units are installed at the sides of the extractor hood, so that the slots on the hood may be obstructed (Fig. 1), procure a rigid hose (T) fitted with a 45° coupling at the top end; the tube is not supplied. In this case, the extractor hood should be installed before fitting the wall-mounted units and, when installation is complete, the upper part of the hood must not be obstructed by the ceiling, the wall-mounted units or other items.

- if, on the other hand, the slots on the hood are not obstructed by wall-mounted units (Fig. 2), a baffle (A) and a flange (B) are required; the baffle and flange are NOT supplied: order them from your retailer.

Ducting version (Fig. 3): the hood aspirates the kitchen air saturated with fumes and odours, passes it through the grease filters and expels it to the outside through an outlet pipe. With this version the charcoal filter is not required. Decide from the outset on the type of installation (filtering or ducting).

For greater efficiency, we recommend you install the hood in the ducting version (if possible).

WARNING: FAILURE TO INSTALL THE SCREWS OR FIXING DEVICE IN ACCORDANCE WITH THESE INSTRUCTIONS MAY RESULT IN ELECTRICAL HAZARDS.

INSTALLATION

ATTENTION: Two persons are required for proper installation; the unit should be installed by a qualified operator.

INSTALLATION IN DUCTING VERSION:

Before fixing, the outlet pipe for air evacuation to the outside must be installed. Use an outlet pipe with: – minimum indispensable length; – minimum possible bends (maximum angle of bend: 90°); – certified material (according to the State); – an as smooth as possible inside. It is also advisable to avoid any drastic changes in pipe cross-section (recommended diameter: 150 mm). For air evacuation to the outside, follow all the other instructions given on the “Warnings” sheet. Prepare the power supply within the telescopic chimney (for the electrical connection, follow all the other instructions on the “Warnings” sheet).

1. Turn the upper telescopic flue around so that the slots face downwards (Fig. 4).
2. Install the flange in the device air outlet and press slightly (Fig. 5). Connect a flex pipe to the air outlet mouth of the extractor hood and secure it with a metal retainer clamp (the pipe and band are not supplied) - Fig. 5.
3. Draw a line on the wall in vertical line with your hob. Mark the 4 holes to be drilled in the wall, respecting the distances indicated in Fig. 6. Drill the holes and fit the screw anchors provided. As already specified on the “Warnings” sheet, bear in mind that the distance between the lower edge of the hood and the hob must be min. 650 mm. Fix the metal bracket (A) to the wall using 2 holes (B) just drilled (Fig. 7); the screws for fixing the bracket are provided. Use the 2 cut-out triangles on the bracket to position it exactly along the vertical axis of the hood.
4. Hang the hood on the bracket (Fig. 8). Adjust the horizontal position moving the hood to the right or left so that it is aligned with the wall units. Fix the hood with 2 screws (C).
5. Secure the bracket to the ceiling or the wall so that it is aligned with your extractor hood (Fig. 9).
6. Connect the flex pipe to the air evacuation hole in the wall (Fig. 10).
7. Make the electrical connection of the hood by means of the power cable (Fig. 10).
8. Raise the upper flue as far as the ceiling and secure it with two screws - Fig. 11.

INSTALLATION IN FILTERING VERSION:

1. Arrange the electric power supply inside the decorative flue (for the electrical connection, follow all the other instructions given in the “Warnings” leaflet).
2. Draw a line on the wall vertical to your hob. Mark the 4 holes you need to drill in the wall respecting the measurements indicated in Fig. 6. Make the holes and insert the screw anchors (provided). As specified in the “Warnings” leaflet, bear in mind that the distance between the lower edge of the hood and the hob must be at least 650 mm. Fasten the metal

bracket (A) to the wall using the 2 holes (B) just made – Fig. 7 - (the bracket retaining screws are provided). Use the 2 triangles cut into the bracket to position it exactly along the vertical axis of the hood.

3. Fasten the bracket to the ceiling or the wall in such a way that it is in line with your hood (Fig. 9).

4. If the slots in the hood are NOT obstructed by the wall units (Fig. 2), proceed as follows:

- Fold the 2 tabs of the ceiling bracket inward (Fig. 12).

- Slide out the upper flue and position it with the slots facing up (Fig. 13).

- Fit the flange on the baffle (Fig. 14) and connect a flexible hose to it, locking it with a metal clamp (flange, baffle and clamp are not provided).

- Fit the baffle from the front (slightly diagonal) and secure it to the ceiling bracket with 2 screws (Fig. 15).

5. If the slots in the hood are obstructed by the wall units (Fig. 1), proceed as follows:

- Connect a rigid pipe (T) with a 45° union at the top to the air vent of the hood (pipe not provided). WARNING: In this condition, the hood must be installed before fitting the wall units. When the installation has been completed, the upper part of the hood must not be obstructed by the ceiling, a shelf or anything else.

6. Then hook the hood onto the bracket (Fig. 8). Adjust the horizontal position by moving the hood to the right or left so that it is aligned with the wall units. Secure the hood with 2 screws (C).

7. If the slots in the hood are NOT obstructed by the wall units (Fig. 2), proceed as follows:

- Connect a flexible hose to the air vent of the hood and lock it with a metal clamp (hose and clamp not provided).

8. Make the electrical connection of the hood using the power cable (Fig. 16).

9. Raise the upper flue up to the ceiling and secure it with 2 screws (Fig.11).

10. Install the charcoal filter sliding the two filter clips into their seats (Fig. 17) and turn it upwards.

OPERATION

Depending on the model, the unit is equipped with the following controls:

CONTROLS shown in Fig.18:

Key A : Turns the LIGHTS off

Key B : Turns the LIGHTS on.

Key C : reduces the motor speed until reaching minimum. If pressed for about 2", it stops the motor and storse the speed.

Key D : drives the motor (calling the last speed used) and increases the speed until reaching maximum.

L Display:

- signals the running speed.

- signals the filter alarm (with motor off) by displaying the central segment for 30".

- signals Timer activation with a flashing number.

Key E : activates the TIMER (when the motor is running), so that the hood stops automatically after 5'. Also Zero-sets hour metering when the Filter Alarm is active (motor OFF).

FILTER ALARM: Displayed for 30" when the motor is off:

After 30h of operation, the central segment lights up on the display; It indicates that the grease filters need to be cleaned.

After 120h of operation, the central segment flashes on the display; It indicates that the grease filters need to be cleaned and the charcoal filters replaced.

After cleaning the grease filters (and/or replacing the charcoal filters), restart the hour counter (RESET) by pressing the key E during display of the filter alarm.

CONTROLS shown in Fig. 19:

Key A : Light switch.

Key B : Motor ON/OFF switch - speed I

Key C : Switch - speed II

Key D : Switch - speed III

E : Motor on light.

Grease filters : pay special attention to the grease filters, that must be cleaned at regular intervals.

Remove the grease filters as follows, depending on the model.

Model shown in Figure 20: remove the metal panel by pressing at the points indicated by the arrows; then rotate the panel so that the right-hand pin slips out of its seat (A); move the panel to the right until the left-hand pin slips out of its seat. Then remove the grease filter (Fig. 21): press the retainer near the handle inwards and then pull the filter downwards. Wash the metal panel and the grease filter with neutral detergent.

Model shown in Figure 22: press the retainer near the handle inwards and then pull the filters downwards.

If the model you have purchased has the controls shown in Figure 18, clean the grease filters when the Filter Alarm appears (see "Controls" paragraph). If the model you have purchased has the controls shown in Figure 19, clean the grease filters on average every 2 months depending on use.

Charcoal filters : using the appliance as a filtering version requires the replacement of the charcoal filters at regular intervals.

Disassembly of the charcoal filter: remove the grease filters and/or the metal panel (see explanations above - "Grease filters" paragraph). Remove the charcoal filter by pressing the retainer inwards and rotating the filter until the two tangs come out of their seats (Fig.17).

If the model you have purchased has the controls shown in Figure 18, replace the charcoal filters when the Filter Alarm appears (see "Controls" paragraph). If the model you have purchased has the controls shown in Figure 19, replace the charcoal filters on average every 6 months depending on use.

Lighting:

- To change the halogen bulbs open the cover levering from the proper slots (Fig. 23). Replace with bulbs of the same type. **CAUTION: Do not handle glass bulb with bare hands. If, after replacing the halogen lights, these fail to work, allow the appliance to cool and then interrupt power for a few seconds.**

- If the light spot is damaged, it must be replaced only by the manufacturer, its service agent or similarly qualified persons in order to avoid a hazard.

IMPORTANT

Only for models with perimeter extraction (example the model shown in Fig.20 with opening panel): in the event of strong vapour concentrations, condensation could form in the lower part of the hood; this is not a defect, nor does it affect normal operation of the hood.

DEUTSCH

Ist das Versorgungskabel beschädigt, ist es vom Hersteller oder dessen technischen Kundendienst oder von einer ähnlichen Fachkraft zu ersetzen, um jedem Risiko vorzubeugen.

Nur für Abzugshauben mit elektronischer Steuerung: Die 4. Geschwindigkeit (die höchste) wird automatisch nach 5 Minuten Betrieb auf die 3. Geschwindigkeit herabgesetzt, um den Stromverbrauch zu optimieren.

Wenn die Dunstabzugshaube eingeschaltet bleibt (Licht bzw. Motor), wird diese nach 10 Stunden fehlender Anweisungen seitens des Benutzers automatisch in den OFF-Modus versetzt und alle Funktionen deaktiviert.

- Jedes Mal, wenn ein Befehl mithilfe der Tastatur oder Fernbedienung (optional) gegeben wird, ertönt ein Tonsignal - „Beep“.

- Wenn während der Betriebsdauer der Dunstabzugshaube eine Unterbrechung der Stromversorgung eintritt, schaltet die Dunstabzugshaube sich automatisch aus und die Taste geht in die OFF-Position über. Der Motor ist somit von Hand erneut zu betätigen.

BESCHREIBUNG

Die Haube steht in Umluftversion und in Abluftversion zur Verfügung.

Umluftversion: Die Haube saugt die mit Rauch und Gerüchen gesättigte Luft an und reinigt sie durch die Fett- und die Kohlefilter. Danach wird die saubere Luft wieder in den Raum geleitet. Um die gleichmäßige Wirksamkeit der Kohlefilter zu erhalten, müssen sie regelmäßig ausgetauscht werden; Die Kohlefilter werden nicht mitgeliefert.

Bei Verwendung der Haube im Umluftbetrieb ist folgendes zu beachten:

- Falls seitlich der Haube Hängeschränke vorhanden sind, so dass die Schlitze der Haube verdeckt sind (Fig. 1), ist ein starres Rohr erforderlich (T), an dessen Ende ein 45°-Anschluss montiert ist (Rohr ist nicht im Lieferumfang enthalten). In diesem Fall muss die Haube vor der Montage der Hängeschränke installiert werden. Am Ende der Installationsarbeiten darf die Oberseite der Haube weder von der Decke, noch von einem Hängeschrank oder sonstigem abgedeckt sein .

- Falls die Schlitze auf der Haube nicht von den Hängeschränken bedeckt sind (Fig. 2), müssen ein Luftleitblech (A) und ein Flansch (B) montiert werden; sowohl das Luftleitblech als auch der Flansch sind NICHT im Lieferumfang enthalten. Fragen Sie Ihren Händler danach.

Abluftversion (Abb. 3): Die Haube saugt die mit Rauch und Gerüchen gesättigte Luft an, leitet sie durch die Fettfilter und gibt sie über ein Abführungsrohr nach außen ab. Diese Version benötigt keinen Kohlefilter.

Entscheiden Sie sich von Anfang an für einen Installationstyp (Umluft oder Abluft).

Um eine größere Wirkung zu erzielen, empfehlen wir die Installation einer Haube in Abluftversion (falls möglich).

WARNUNG: DIENICHTBEACHTUNG DER SCHRAUBEN ODER FIXIERVORRICHTUNG IN ÜBEREINSTIMMUNG MIT DIESEN ANWEISUNGEN NICHT INSTALLIEREN KANN ZU ELEKTRISCHEN GEFÄHRDUNGEN FÜHREN.

MONTAGE DES GERÄTS

ACHTUNG: Für die Montage sind wenigstens 2 Personen erforderlich. Es wird empfohlen, die Montage von Fachkräften durchführen zu lassen.

INSTALLATION DER ABLUFTVERSION:

Vor der Befestigung muss das Rohr zur Abführung der Luft außen angebracht werden. Ein Abführungsrohr verwenden, das folgende Eigenschaften besitzt: - erforderliche Mindestlänge; - so wenig Kurven wie möglich (maximale Kurvenkrümmung: 90°); - zulässiges Material (Landesnormen); - Innenseite so glatt wie möglich. Es wird außerdem empfohlen, starke Wechsel des Rohrdurchmessers zu vermeiden (empfohlener Durchmesser: 150 mm). Für die Luftabführung nach außen alle weiteren

Angaben im Blatt "Hinweise" befolgen. Die Stromzufuhr innerhalb des vom dekorativen Rohr benötigten Raums vorbereiten (für den elektrischen Anschluss alle weiteren im Blatt "Hinweise" aufgeführten Angaben befolgen).

1. Das obere Teleskoprohr umdrehen, sodass die Schlitze sich unten befinden (Abb. 4).
2. Den Flansch am Luftaustritt des Gerätes montieren, indem ein leichter Druck ausgeübt wird (Abb. 5). Ein flexibles Rohr mit der Abluftaustrittsöffnung der Haube verbinden und mit einer Metallschelle befestigen (Rohr und Schelle sind nicht im Lieferumfang enthalten) - Abb. 5.
3. An der Wand senkrecht zu Ihrer Kochfläche eine Linie zeichnen. 4 Löcher an der Wand einzeichnen, die unter Berücksichtigung der in Abb. 6 angegebenen Maße auszuführen sind; die Löcher bohren und die Dübel (mitgeliefert) hineinstecken. Wie bereits im Blatt "Hinweise" angegeben, ist zu berücksichtigen, dass der Abstand zwischen dem unteren Rand der Haube und der Kochfläche mindestens 650 mm betragen muss. Den Metallbügel (A) an der Wand befestigen und dazu die eben gebohrten 2 Löcher (B) benutzen – Abb. 7 – (die Befestigungsschrauben des Bügels werden mitgeliefert). Die 2 kleinen Dreiecke, die am Bügel ausgeschnitten sind, verwenden, um ihn genau entlang der senkrechten Achse der Haube zu positionieren.
4. Dann die Haube an den Bügel hängen (Abb. 8). Die horizontale Position regulieren, indem die Haube zur Ausrichtung mit den Hängeschränken nach rechts oder links verschoben wird. Die Haube mit 2 Schrauben (C) befestigen.
5. Den Bügel an der Decke oder an der Wand befestigen, wobei darauf zu achten ist, dass er in Achse mit der Haube liegt (Abb. 9).
6. Das flexible Rohr an der Abluftöffnung in der Wand befestigen (Abb. 10).
7. Den Stromanschluss der Haube mit Hilfe des Netzkabels vornehmen (Abb. 10).
8. Das obere Rohr bis zur Decke heben und mit 2 Schrauben befestigen - Abb. 11.

INSTALLATION BEI UMLUFTVERSION:

1. Den Stromanschluss innerhalb der Ausmaße des Zierrohres vornehmen (für den Stromanschluss sind alle anderen auf dem Merkblatt „Warnung“ aufgeführten Hinweise zu beachten).
2. An der Wand eine vertikale Linie bezogen auf die Kochfläche markieren. An der Wand die 4 zu bohrenden Löcher unter Einhaltung der in Abb. 6 angegebenen Abmessungen markieren. Die Löcher bohren und die (im Lieferumfang enthaltenen) Dübel einsetzen. Wie bereits auf dem Merkblatt „Warnung“ angegeben wurde, ist zu beachten, dass der Abstand zwischen der unteren Kante der Haube und der Kochfläche mindestens 650 mm betragen muss. Den Metallbügel (A) mit Hilfe der beiden zuvor gebohrten Löcher (B) an der Wand befestigen – Abb. 7 – (die Schrauben zur Befestigung des Bügels sind im Lieferumfang enthalten). Die 2 auf dem Bügel ausgesparten Dreiecke zur korrekten Positionierung entlang der Längsachse der Haube verwenden.
3. Den Bügel an der Decke oder an der Wand befestigen, wobei darauf zu achten ist, dass er in Achse mit der Haube liegt (Abb. 9).
4. Falls die Schlitze auf der Haube NICHT von den Hängeschränken bedeckt sind (Abb. 2), ist wie folgt vorzugehen:
 - Die beiden Laschen des Bügels nach innen zur Decke biegen (Abb. 12).
 - Das obere Rohr herausziehen und mit den Schlitzen nach oben positionieren (Abb. 13).
 - Den Flansch am Luftleitblech montieren (Abb. 14) und ein flexibles Rohr damit verbinden, das mit einer Metallschelle zu befestigen ist (Flansch, Luftleitblech, Rohr und Schelle sind nicht im Lieferumfang enthalten).
 - Das Luftleitblech von vorne einführen (leicht geneigt) und mit 2 Schrauben am Bügel der Decke befestigen (Abb. 15).
5. Falls die Schlitze auf der Haube von den Hängeschränken bedeckt sind (Abb. 1), ist wie folgt vorzugehen:
 - Ein starres Rohr (T) mit der Luftaustrittsöffnung der Haube verbinden; am Ende des Rohres muss ein 45°-Anschluss montiert sein. Das Rohr ist nicht im Lieferumfang enthalten. ACHTUNG: In diesem Fall muss die Haube vor der Montage der Hängeschränke installiert werden. Am Ende der Installationsarbeiten darf die Oberseite der Haube weder von der Decke, noch von einer Konsole oder sonstigem abgedeckt sein.
6. Nun die Haube am Bügel einhängen (Abb. 8). Die horizontale Position durch Verschieben der Haube nach rechts oder links regulieren, um die Haube auf die Hängeschränke auszurichten. Die Haube mit 2 Schrauben befestigen (C).
7. Falls die Schlitze auf der Haube NICHT von den Hängeschränken bedeckt sind (Abb. 2), ist wie folgt vorzugehen: Das flexible Rohr mit der Luftaustrittsöffnung der Haube verbinden und mit einer Metallschelle befestigen (Rohr und Schelle sind nicht im Lieferumfang enthalten).
8. Den Stromanschluss der Haube mit Hilfe des Netzkabels vornehmen (Abb. 16).
9. Das obere Rohr bis zur Decke anheben und mit 2 Schrauben befestigen (Abb. 11).
10. Den Kohlefilter einsetzen, indem die beiden Laschen des Filters in die dafür vorgesehene Öffnung (Abb. 17) eingeschoben werden, und der Filter nach oben gedreht wird.

FUNKTIONSWEISE

Je nach Version ist das Gerät mit folgenden Bedienung ausgestattet:

BEDIENUNG gemäß Abb. 18:

Taste A : LICHT einschalten.

Taste B: LICHT ausschalten.

Taste C : Vermindert die Motorgeschwindigkeit bis zur Mindestgeschwindigkeit. Wenn sie für circa 2" gedrückt wird, wird der Motor gestoppt, die Geschwindigkeit bleibt jedoch gespeichert.

Taste D : Motor betätigen (durch Aufrufen der zuletzt eingestellten Geschwindigkeit) und Geschwindigkeit bis zum Erreichen der Höchststufe hochfahren.

L Display:

- zeigt die aktuelle Geschwindigkeit an.
 - gibt Hinweis auf "Filteralarm" (bei ausgeschaltetem Motor) an, indem das mittlere Segment angezeigt wird.
 - zeigt die Aktivierung des Timers durch Blinken der jeweils eingestellten Zahl an.
- Taste E** : Aktiviert den TIMER (bei laufendem Motor), d.h. die Haube wird nach 5' automatisch ausgeschaltet. Darüber hinaus wird der Stundenzähler auf Null zurückgestellt, wenn der Filteralarm aktiviert ist (bei ausgeschaltetem Motor).
- FILTERALARM**: wird bei ausgeschaltetem Motor angezeigt:
 Nach einer Betriebszeit von 30h leuchtet auf dem Display das mittlere Segment auf; um anzuzeigen, dass die Fett-Filter gereinigt werden müssen.
 Nach einer Betriebszeit von 120h blinkt auf dem Display das mittlere Segment; um anzuzeigen, dass die Fett-Filter gereinigt und die Kohlenfilter ausgetauscht werden müssen.
 Nach der Reinigung der Fettfilter (und/oder dem Austausch der Kohlenfilter) ist zur Rückstellung des Stundenzählers die Taste E (RESET) während der Anzeige des Filteralarms zu drücken.

BEDIENUNG gemäß Abb. 19:

- Taste A** : Lichtschalter.
Taste B : Motorschalter ON/OFF bei der I. Geschwindigkeit.
Taste C : Schalter II. Geschwindigkeit.
Taste D : Schalter III. Geschwindigkeit.
E : Motorfunktionsanzeige.

Fettfilter: Die Fettfilter erfordern besondere Pflege und müssen regelmäßig gereinigt werden.

Den Fettfilter je nach dem von Ihnen erworbenen Modell wie nachstehend beschrieben ausbauen.

Modell in Abb. 20: das Metallpaneel abnehmen, indem Druck auf die den von den Pfeilen gezeigten Stellen ausgeübt wird; danach das Paneel drehen, bis der rechte Zapfen austritt (A); das Paneel nach rechts bewegen, bis auch der linke Zapfen austritt. Jetzt den Fettfilter folgendermaßen herausnehmen (Abb. 21): Die Sperrvorrichtung beim Griff nach innen drücken und dabei den Filter nach unten ziehen. Das Metallpaneel und den Fettfilter mit neutralem Reinigungsmittel waschen.

Modell in Abb. 22: Die Sperrvorrichtung beim Griff nach innen drücken und dabei den Filter nach unten ziehen.

Wenn die Bedienelemente Ihres Modells den in Abb. 18 gezeigten entsprechen, sind die Fettfilter zu reinigen, wenn der Filteralarm auftritt (siehe Abschnitt "Bedienung/Bedienung"). Wenn die Bedienelemente Ihres Modells der in Abb. 19 gezeigten Abbildung entsprechen, sind die Fettfilter - je nach Gebrauch - durchschnittlich alle 2 Monate zu reinigen.

Kohlefilter: bei Verwendung eines Geräts mit Umluftversion müssen die Kohlefilter regelmäßig ausgetauscht werden.

Ausbau des Kohlefilters: Fettfilter und/oder Metallpaneel entfernen (siehe oben aufgeführte Beschreibung - Abschnitt "Fettfilter"). Den Kohlefilter herausnehmen, indem die Sperre nach innen gedrückt und der Filter gedreht wird, bis die

beiden Laschen austreten (Abb. 17).

Wenn die Bedienelemente Ihres Modells den in Abb. 18 gezeigten entsprechen, sind die Kohlefilter auszutauschen, wenn Filteralarm auftritt (siehe Abschnitt "Bedienung"). Wenn die Bedienelemente Ihres Modells den in Abb. 19 gezeigten entsprechen, sind die Kohlefilter - je nach Gebrauch - durchschnittlich alle 6 Monate auszutauschen.

Beleuchtung:

- Um Halogenlampen zu ersetzen, den Deckel durch Einwirken auf die entsprechenden Schlitzlöcher öffnen (Abb. 23). Mit Lampen derselben Art ersetzen. **ACHTUNG: Glaskolben nicht mit bloßen Händen anfassen. Falls die Halogenlampen nach dem Auswechseln nicht funktionieren, das Gerät abkühlen lassen und anschließend die Versorgung ein paar Sekunden lang unterbrechen.**

- Wenn das LED-Licht beschädigt ist, sollte es durch den Hersteller, einen autorisierten technischen Dienst oder eine Person mit ähnlichen Qualifikationen ausgetauscht werden, was die Vorbeugung jeglicher Art von Gefahren ermöglicht.

WARNUNG - Nur bei Modellen mit umlaufender Ansaugung (beispielsweise das in Abb. 20 dargestellte Modell mit abnehmbarem Paneel): bei hoher Dunstentwicklung kann es zur Kondenswasserbildung im unteren Teil der Haube kommen. Dies ist kein Defekt und stellt keine Beeinträchtigung der normalen Funktion der Haube dar.

FRANCAIS

Si le câble d'alimentation est endommagé, il doit être remplacé par le constructeur ou son service d'assistance technique, ou toutefois par une personne adéquatement qualifiée, afin d'éviter tout danger.

Seulement pour hottes équipées de commande électronique:

La 4e vitesse (intensive) diminue automatiquement à la 3e vitesse après 5 minutes de fonctionnement pour optimiser les consommations énergétiques.

- Si la hotte est laissée mise en marche (éclairage et/ou moteur), après 10 heures de fonctionnement, en cas d'absence d'autres commandes par l'utilisateur, elle passera automatiquement en mode OFF, tous les voyants étant désactivés.

- Chaque fois qu'une commande est donnée au clavier ou depuis la télécommande (option), une sonnerie émet un signal sonore « bip ».

- Si pendant la marche de la hotte une coupure d'alimentation électrique se produit, la hotte se met automatiquement hors

circuit, et sa touche passe en position OFF. Il faut donc remettre le moteur en marche en mode manuel.

DESCRIPTION

Cette hotte peut être en version recyclage ou en version évacuation.

Version Recyclage: votre hotte aspire l'air de la cuisine imprégnée de fumée et d'odeurs, en l'épurant à travers les filtres à graisse ainsi qu'à travers le filtre à charbon pour le renvoyer dans la pièce, propre. Afin que votre hotte soit efficace d'une façon constante, il est nécessaire de remplacer le filtre à charbon périodiquement; le filtre à charbon n'est pas fourni. En cas d'utilisation de la hotte en version filtrante, tenir compte des indications suivantes:

- dans le cas où de chaque côté de la hotte seraient présents des éléments, à savoir dans le cas où les fentes présentes sur la hotte seraient obstruées (Fig. 1), il est nécessaire de se munir d'un tuyau rigide (T) pourvu à son extrémité supérieure d'un raccord à 45° (ce tuyau n'est pas inclus dans la fourniture); dans ce cas, la hotte doit être installée avant de monter les éléments, et une fois l'installation terminée, la partie supérieure de la hotte ne doit en aucun cas être obstruée par le plafond, une étagère ou autre.

- dans le cas où les fentes présentes sur la hotte ne seraient pas obstruées par les éléments (Fig. 2), sont nécessaires un déflecteur (A) et une bride (B); déflecteur et bride NE sont PAS inclus dans la fourniture (en faire la demande au revendeur).

Version évacuation (Fig. 3): votre hotte aspire l'air de la cuisine imprégnée de fumée et d'odeurs, en le faisant passer à travers les filtres à graisse, puis en l'éliminant à l'extérieur à travers un tuyau d'évacuation. Dans cette version l'emploi du filtre à charbon n'est pas nécessaire.

Vous devez décider dès le début quel type d'installation vous voulez (recyclage ou évacuation). Afin d'avoir une hotte au rendement optimal, nous vous conseillons d'installer une hotte version évacuation (si cela est possible).

AVERTISSEMENT: SI VOUS INSTALLEZ LES VIS OU DISPOSITIFS DE FIXATION CONFORMÉMENT À CES INSTRUCTIONS PEUT ENTRAÎNER DES RISQUES ÉLECTRIQUES.

INSTALLATION

ATTENTION: Il faut au moins deux personnes pour monter cet appareil; il est conseillé de confier les opérations d'installation à des spécialistes.

INSTALLATION VERSION EVACUATION:

Avant de commencer l'installation, il est nécessaire de prévoir le tuyau pour l'évacuation de l'air à l'extérieur. Employez un tuyau d'évacuation qui ait: - la longueur minimale indispensable; - le moins de coudes et raccords possibles (angle maximum des coudes: 90°); - qui soit fait d'une matière approuvée par les normes en vigueur (suivant le pays); - sa surface intérieure la plus lisse possible. Nous vous conseillons aussi d'éviter les changements brusques de section du tuyau (diamètre conseillé: 150 mm). Pour l'évacuation de l'air à l'extérieur, suivez toutes les autres indications fournies par la feuille "Attention". Prévoir l'alimentation électrique dans l'encombrement de la cheminée télescopique (pour le branchement électrique, suivre toutes les autres indications se trouvant sur la feuille "Attention").

1. Retournez le tuyau télescopique supérieur, pour que les fentes se trouvent en bas (Fig. 4).
2. Monter la flange sur la sortie d'air de l'appareil en exerçant une légère pression (Fig. 5). Raccordez un tuyau souple à la bouche de sortie d'air de la hotte, puis bloquez-le à l'aide d'une bande métallique (le tuyau et la bande ne sont pas fournis en équipement) - Fig. 5.
3. Tracez une ligne sur le mur, à la verticale de votre plan de cuisson. Tracez sur le mur 4 trous que vous devrez percer, en respectant les mesures indiquées à la Fig. 6; percez les trous et y placez les chevilles (fournies en équipement). Comme indiqué sur la feuille "Attention", ne pas oublier que la distance entre le bord inférieur de la hotte et le plan de cuisson doit être au minimum de 650 mm. Fixez le support métallique (A) au mur en utilisant 2 trous (B) percés - Fig. 7 - (les vis pour la fixation du support sont fournies). Utilisez les deux petits triangles découpés sur le support afin de le placer exactement le long de l'axe vertical de la hotte.
4. Puis accrochez la hotte sur le support (Fig. 8). Régler la position horizontale en déplaçant la hotte à droite ou à gauche selon les exigences de l'alignement avec les meubles suspendus. Fixer la hotte avec 2 vis (C).
5. Fixer la bride au plafond ou au mur de telle sorte qu'elle se trouve dans l'axe de la hotte (Fig. 9).
6. Raccordez le tuyau souple au trou d'évacuation de l'air, se trouvant sur le mur (Fig. 10).
7. Effectuez le branchement électrique de la hotte, à l'aide du câble d'alimentation (Fig. 10).
8. Soulevez le tuyau supérieur jusqu'au plafond, puis fixez-le à l'aide des 2 vis - Fig. 11.

INSTALLATION VERSION RECYCLAGE:

1. Prévoir l'alimentation électrique dans l'encombrement du tuyau décoratif (pour le branchement électrique, suivez toutes les autres indications figurant sur la feuille de "Mises en garde").
2. Tracez une ligne sur le mur, à la verticale du plan de cuisson. Marquez les 4 orifices que vous devrez percer sur le mur, en respectant les mesures indiquées sur la Fig. 6; percez les trous et placez les chevilles (fournies en équipement). Comme déjà indiqué sur la feuille de "Mises en garde", n'oubliez pas que la distance entre le bord inférieur de la hotte et le plan de cuisson doit être de 650 mm minimum. Fixez l'étrier métallique (A) au mur en utilisant 2 trous (B) que vous venez de percer - Fig. 7 - (les vis pour la fixation de l'étrier ne sont pas fournies). Utilisez les 2 triangles en découpe sur l'étrier pour le positionner exactement le long de l'axe vertical de la hotte.
3. Fixez l'étrier au plafond ou au mur, en faisant en sorte qu'il soit dans l'axe de votre hotte (Fig. 9).
4. Si les fentes se trouvant sur la hotte NE sont pas bouchées par des éléments suspendus (Fig. 2), il faut procéder

comme suit :

- Plier les 2 languettes de l'étrier pour le plafond vers l'intérieur (Fig. 12).
 - Extraire le tuyau supérieur et le placer avec les fentes en haut (Fig. 13).
 - Monter la bride sur le déflecteur (Fig. 14) et y raccorder un flexible, puis le bloquer à l'aide du collier métallique (la bride, le déflecteur, le tuyau et le collier ne sont pas fournis).
 - Enfiler le déflecteur par l'avant (en le penchant légèrement de côté), puis le fixer à l'étrier du plafond par 2 vis (Fig.15).
- 5. Si les fentes se trouvant sur la hotte sont bouchées par des éléments suspendus (Fig. 1), il faut procéder comme suit :**
- Raccorder un tuyau rigide (T) à la bouche de sortie d'air de la hotte ; ce tuyau doit être équipé, sur le haut, d'un raccord de 45° ; le tuyau n'est pas fourni en équipement. ATTENTION : dans ce cas la hotte doit être installée avant de monter les éléments suspendus et après l'installation, la partie supérieure de la hotte ne doit pas être bouchée ni par le plafond ni par une étagère ou autre chose.
- 6.** Accrochez ensuite la hotte à l'étrier (Fig. 8). Réglez la position horizontale en délaçant la hotte à droite ou à gauche selon les exigences d'alignement des éléments suspendus. Fixez la hotte à l'aide de 2 vis (C).
- 7. Si les fentes se trouvant sur la hotte NE sont pas bouchées par les éléments suspendus (Fig. 2), il faut procéder comme suit :** raccorder le flexible à la bouche de sortie d'air de la hotte et le bloquer à l'aide du collier métallique (le tuyau et le collier ne sont pas fournis).
- 8.** Effectuez le branchement électrique de la hotte à l'aide du câble d'alimentation (Fig. 16).
- 9.** Soulevez le tuyau supérieur jusqu'au plafond, puis fixez-le à l'aide de 2 vis (Fig.11).
- 10.** Installez le filtre au charbon en filant les 2 languettes de ce dernier dans le logement prévu à cet effet (Fig.17) et en le faisant tourner vers le haut.

FONCTIONNEMENT

Selon les modèles, l'appareil est muni des types suivants de commandes :

COMMANDES de la Fig. 18 :

Touche A : éteint l'éclairage.

Touche B : Allume l'éclairage.

Touche C : diminue la vitesse du moteur pour arriver à la vitesse minimum. Si pressé pendant environ 2", arrête le moteur en mémorisant la vitesse.

Touche D : Actionne le moteur (en rappelant la dernière vitesse utilisée) et augmente la vitesse jusqu'à ce qu'elle atteigne la vitesse maximale.

Ecran L :

- signale la vitesse en cours d'exécution.

- signale l'alarme des filtres (avec moteur arrêté) en affichant le segment central.

- signale l'activation de la Minuterie à l'aide du chiffre qui clignote.

Touche E : active la MINUTERIE (lorsque le moteur fonctionne) et la hotte s'arrête automatiquement après 5'. En outre remet à zéro le comptage des heures lorsque l'alarme des filtres est activée (avec le moteur arrêté).

ALARME FILTRES : elle est signalée avec le Moteur Arrêté :

Après 30h de fonctionnement, le segment central s'éclaire sur l'écran; il signale que les filtres à graisse doivent être nettoyés.

Après 120h de fonctionnement, le segment central clignote sur l'écran; il indique que les filtres à graisse doivent être nettoyés et les filtres à charbon remplacés.

Après avoir nettoyé les filtres à graisse (et/ou remplacé les filtres à charbon), appuyer sur la touche E pour faire redémarrer le comptage des heures pendant la visualisation de l'alarme filtres.

COMMANDES de la Fig. 19 :

Touche A : interrupteur lumière.

Touche B : interrupteur mise en marche ON/OFF, moteur I vitesse.

Touche C : interrupteur II vitesse.

Touche D : interrupteur III vitesse.

E : voyant lumineux fonctionnement du moteur.

Filtres à graisse : un soin particulier doit être apporté aux filtres à graisse qui doivent être nettoyés périodiquement.

Démontez les filtres à graisse en procédant comme suit, selon le modèle que vous avez choisi.

Modèle représenté sur la Figure 20 : déposez le panneau métallique en poussant en face des points indiqués par les flèches ; puis faites-le tourner, pour que l'axe droit sorte de son logement (A); déplacez le panneau vers la droite pour arriver à extraire l'axe gauche de son logement. Ensuite, retirez le filtre à graisse (Fig. 21): poussez le blocage, en face de la poignée, vers l'intérieur et tirez le filtre vers le bas. Lavez la poignée métallique et le filtre à graisse avec un détergent neutre.

Modèle représenté sur la Figure 22: pour extraire les filtres à graisse, poussez le blocage, en face de la poignée, vers l'intérieur et tirez le filtre vers le bas.

Si le modèle que vous avez acheté a des commandes comme celles de la Figure 18, nettoyez les filtres à graisse lors de l'intervention de l'alarme des filtres (voir paragraphe "Commandes"). Si le modèle que vous avez acheté a des commandes comme celles de la Figure 19, nettoyez les filtres à graisse tous les 2 mois environ, en fonction de l'utilisation.

Filtres à charbon: si vous utilisez l'appareil en version recyclage, vous devez remplacer les filtres à charbon

périodiquement.

Démontage du filtre à charbon: déposez les filtres à graisse et/ou le panneau métallique (voir les explications ci-dessus - paragraphe "Filtres à graisse"). Retirez le filtre à charbon en appuyant sur le blocage vers l'intérieur, puis tournez le filtre afin de faire sortir les languettes de leur logement (Fig. 17).

Si le modèle que vous avez acheté a des commandes comme celles de la Figure 18, remplacez les filtres à charbon lors de l'intervention de l'alarme des filtres (voir paragraphe "Commandes"). Si le modèle que vous avez acheté a des commandes comme celles de la Figure 19, remplacez les filtres à charbon tous les 6 mois en moyenne, en fonction de l'utilisation.

Eclairage:

- Pour remplacer les lampes halogènes, ouvrez le couvercle en faisant levier grâce aux fissures prévues à cet effet (Fig.23). Remplacez-les par des lampes ayant les mêmes caractéristiques. **ATTENTION: Ne pas toucher l'ampoule à main nue. Si, après le remplacement des lampes halogènes ces dernières ne fonctionnent pas, faire refroidir l'appareil, puis couper l'alimentation pendant quelques secondes.**

- Si l'éclairage DEL est endommagé, il doit être remplacé par le fabricant, un service technique agréé ou une personne ayant des qualifications professionnelles semblables, pour prévenir tout genre de risque chez l'utilisateur.

MISE EN GARDE - Uniquement pour les modèles à aspiration sur l'extérieur (par exemple le modèle représenté sur la Fig.20 avec panneau ouvrable) : en cas d'importantes concentrations de vapeurs, de la condensation peut se produire dans la partie inférieure de la hotte ; ce n'est pas un défaut et cela ne compromet pas le fonctionnement normal de cette dernière.

ITALIANO

Se il cavo di alimentazione è danneggiato, esso deve essere sostituito dal costruttore o dal suo servizio assistenza tecnica o comunque da una persona con qualifica similare, in modo da prevenire ogni rischio.

Solo per le cappe dotate di comando elettronico: la 4^a velocità (intensiva) viene automaticamente abbassata alla 3^a velocità dopo 5' di funzionamento, per ottimizzare i consumi energetici.

- Se la cappa viene dimenticata accesa (luci e/o motore) dopo 10 ore in assenza di comandi da parte dell'utente, automaticamente viene riportata nella condizione di OFF con tutti i servizi spenti.

- Ogni volta che viene impostato un comando da tastiera o da radiocomando (opzionale), il Buzzer emette un "beep".

- In caso di interruzione di alimentazione elettrica durante il funzionamento della cappa, in caso di ripristino la cappa rimane nella condizione OFF, quindi il motore deve essere riattivato manualmente.

DESCRIZIONE

La cappa può essere in versione filtrante o in versione aspirante.

Versione filtrante: la cappa aspira l'aria della cucina impregnata di fumi e di odori, depurandola attraverso i filtri anti-grasso ed il filtro carbone per poi re-immetterla pulita nella stanza. Per una costante efficienza, è necessario sostituire periodicamente il filtro al carbone; il filtro al carbone non è in dotazione.

Se utilizzate la cappa in versione filtrante tenete presente che:

- se lateralmente alla cappa ci sono i pensili, per cui le feritoie presenti sulla cappa sono ostruite (Fig. 1), è necessario procurarsi un tubo rigido (T) dotato in cima di un raccordo a 45°; il tubo non è in dotazione. In questa situazione la cappa va installata prima di montare i pensili, e ad installazione ultimata, la parte superiore della cappa non deve essere ostruita né dal soffitto né da una mensola o altro.

- se invece le feritoie presenti sulla cappa non sono ostruite dai pensili (Fig. 2), è necessario un deflettore (A) ed una flangia (B); deflettore e flangia NON sono in dotazione, richiedeteli al vostro rivenditore.

Versione aspirante (Fig. 3): la cappa aspira l'aria della cucina impregnata di fumi e di odori facendola passare attraverso i filtri anti-grasso, poi la espelle all'esterno attraverso un condotto di scarico. In questa versione non è necessario utilizzare il filtro al carbone.

Decidete sin dall'inizio il tipo di installazione (filtrante o aspirante). Per una maggiore efficienza, consigliamo di installare la cappa in versione aspirante (se possibile).

ATTENZIONE: LA MANCATA INSTALLAZIONE DELLE VITI O DISPOSITIVI DI FISSAGGIO IN CONFORMITÀ CON QUESTE ISTRUZIONI PUÒ COMPORTARE RISCHI DI NATURA ELETTRICA.

INSTALLAZIONE

ATTENZIONE: per montare questo apparecchio sono necessarie almeno due persone; si consiglia comunque di affidare le operazioni di installazione a personale specializzato.

INSTALLAZIONE IN VERSIONE ASPIRANTE:

Prima del fissaggio è necessario predisporre il condotto per lo scarico dell'aria all'esterno. Utilizzare un condotto di scarico che abbia: – lunghezza minima indispensabile; – minor numero possibile di curve (angolo massimo della curva: 90°); – materiale approvato normativamente (a seconda dello Stato); – lato interno più liscio possibile. Si consiglia inoltre di evitare cambiamenti drastici di sezione del tubo (diametro consigliato: 150 mm). Per lo scarico dell'aria all'esterno, seguire tutte

le altre indicazioni riportate nel foglio "Avvertenze". Predisporre l'alimentazione elettrica entro l'ingombro del tubo decorativo (per il collegamento elettrico, seguite tutte le altre indicazioni riportate nel foglio "Avvertenze").

1. Capovolgere il tubo telescopico superiore, così che le feritoie siano in basso (Fig. 4).
2. Montare la flangia sulla bocca uscita aria dell'apparecchio esercitando una leggera pressione (Fig.5). Collegare un tubo flessibile alla bocca uscita aria della cappa e bloccarlo con una fascetta metallica (tubo e fascetta non sono in dotazione) - Fig. 5.
3. Tracciare sulla parete una linea, sulla verticale del vostro piano di cottura. Segnate sulla parete 4 fori che dovreste fare, rispettando le misure indicate in Fig. 6; effettuate i fori ed inserite i tasselli (in dotazione). Come già specificato nel foglio "Avvertenze", tenere presente che la distanza tra il bordo inferiore della cappa ed il piano cottura deve essere min 650 mm. Fissate la staffa metallica (A) alla parete utilizzando 2 fori (B) appena effettuati - Fig. 7 - (le viti per il fissaggio della staffa sono in dotazione). Utilizzare i 2 triangolini ritagliati sulla staffa per posizionarla esattamente lungo l'asse verticale della cappa.
4. Agganciare quindi la cappa alla staffa (Fig. 8). Regolare la posizione orizzontale spostando la cappa a destra o a sinistra secondo le esigenze di allineamento ai pensili. Fissare la cappa con 2 viti (C).
5. Fissare la staffa al soffitto oppure alla parete, facendo in modo che sia in asse con la vostra cappa (Fig. 9).
6. Collegare il tubo flessibile al foro per l'evacuazione dell'aria presente sul muro (Fig. 10).
7. Effettuare il collegamento elettrico della cappa mediante il cavo di alimentazione (Fig. 10).
8. Sollevare il tubo superiore fino al soffitto e fissarlo tramite 2 viti - Fig. 11.

INSTALLAZIONE IN VERSIONE FILTRANTE:

1. Predisporre l'alimentazione elettrica entro l'ingombro del tubo decorativo (per il collegamento elettrico, seguite tutte le altre indicazioni riportate nel foglio "Avvertenze").
2. Tracciare sulla parete una linea, sulla verticale del vostro piano di cottura. Segnate sulla parete 4 fori che dovreste fare, rispettando le misure indicate in Fig. 6; effettuate i fori ed inserite i tasselli (in dotazione). Come già specificato nel foglio "Avvertenze", tenere presente che la distanza tra il bordo inferiore della cappa ed il piano cottura deve essere min 650 mm. Fissate la staffa metallica (A) alla parete utilizzando 2 fori (B) appena effettuati - Fig. 7 - (le viti per il fissaggio della staffa sono in dotazione). Utilizzare i 2 triangolini ritagliati sulla staffa per posizionarla esattamente lungo l'asse verticale della cappa.
3. Fissare la staffa al soffitto oppure alla parete, facendo in modo che sia in asse con la vostra cappa (Fig. 9).
4. **Se le feritoie presenti sulla cappa NON sono ostruite dai pensili (Fig. 2), procedere come segue:**
 - Piegare verso l'interno le 2 linguette della staffa per il soffitto (Fig. 12).
 - Sfilare il tubo superiore e posizionarlo con le feritoie in alto (Fig. 13).
 - Montare la flangia sul deflettore (Fig. 14) e collegarci un tubo flessibile bloccandolo con una fascetta metallica (flangia, deflettore, tubo e fascetta non sono in dotazione).
 - Infilare il deflettore dal davanti (leggermente obliquo) e fissarlo alla staffa del soffitto con 2 viti (Fig. 15).
5. **Se le feritoie presenti sulla cappa sono ostruite dai pensili (Fig. 1), procedere come segue:**
 - Collegare un tubo rigido (T) alla bocca uscita aria della cappa; tale tubo deve essere dotato in cima di un raccordo a 45°; il tubo non è in dotazione. ATTENZIONE: In questa situazione la cappa va installata prima di montare i pensili, e ad installazione ultimata, la parte superiore della cappa non deve essere ostruita nè dal soffitto nè da una mensola o altro.
6. Agganciate quindi la cappa alla staffa (Fig. 8). Regolare la posizione orizzontale spostando la cappa a destra o a sinistra secondo le esigenze di allineamento ai pensili. Fissare la cappa con 2 viti (C).
7. **Se le feritoie presenti sulla cappa NON sono ostruite dai pensili (Fig. 2), procedere come segue:** collegare il tubo flessibile alla bocca uscita aria della cappa e bloccarlo con una fascetta metallica (tubo e fascetta non sono in dotazione).
8. Effettuare il collegamento elettrico della cappa mediante il cavo di alimentazione (Fig. 16).
9. Sollevare il tubo superiore fino al soffitto e fissarlo tramite 2 viti (Fig.11).
10. Installare il filtro al carbone infilando le 2 linguette del filtro nell'apposita sede (Fig. 17) e facendolo ruotare verso l'alto.

FUNZIONAMENTO

A seconda delle versioni l'apparecchio è dotato dei seguenti tipi di comandi:

COMANDI di Fig. 18:

Tasto A : Spegne le LUCI.

Tasto B : Accende le LUCI.

Tasto C : decrementa la velocità del motore fino ad arrivare alla minima. Se premuto per circa 2" arresta il motore, memorizzando la velocità.

Tasto D : aziona il motore (richiamando l'ultima velocità utilizzata) ed incrementa la velocità fino ad arrivare alla massima.

Display L :

- segnala la velocità in esecuzione.

- segnala l'Allarme filtri (a motore spento) tramite la visualizzazione del segmento centrale.

- segnala l'attivazione del Timer tramite il numero lampeggiante.

Tasto E : attiva il TIMER (quando il motore è in funzione), per cui la cappa si spegne automaticamente dopo 5'. Inoltre aziona il conteggio delle ore quando è attivo l'Allarme filtri (a motore spento).

ALLARME FILTRI: viene evidenziato a Motore Spento:

Dopo 30h di funzionamento, sul display si illumina il segmento centrale; indica che devono essere puliti i filtri antigrasso.

Dopo 120h di funzionamento, sul display lampeggia il segmento centrale; indica che devono essere puliti i filtri antigrasso

e sostituiti i filtri carbone.

Una volta puliti i filtri antigrasso (e/o sostituiti i filtri carbone), per far ripartire il conteggio delle ore (RESET) premere il tasto E durante la visualizzazione dell'allarme filtri.

Comandi di Fig. 19:

Tasto A : Interruttore accensione luce.

Tasto B : Interruttore accensione ON/OFF motore alla I velocità.

Tasto C : Interruttore II velocità.

Tasto D : Interruttore III velocità.

E = gemma spia di funzionamento del motore.

Filtri antigrasso: una cura particolare va rivolta ai filtri antigrasso che devono essere puliti periodicamente.

Smontate i filtri antigrasso procedendo come segue, secondo il modello da voi acquistato.

Modello rappresentato in Figura 20: togliere il pannello metallico spingendo in corrispondenza dei punti indicati dalle frecce; successivamente farlo ruotare in modo che il perno destro esca dalla sua sede (A); spostare il pannello vostro destra fino ad estrarre il perno sinistro dalla sua sede. Procedere togliendo il filtro antigrasso (Fig. 21): in corrispondenza della maniglia, spingere il fermo verso l'interno e tirare il filtro verso il basso. Lavare il pannello metallico ed il filtro antigrasso con detersivo neutro.

Modello rappresentato in Figura 22: in corrispondenza della maniglia, spingere il fermo verso l'interno e tirare i filtri verso il basso.

Se il modello da voi acquistato ha i comandi rappresentati in Figura 18, pulire i filtri antigrasso quando compare l'allarme filtri (vedi paragrafo "Comandi"). Se il modello da voi acquistato ha i comandi rappresentati in Figura 19, pulire i filtri antigrasso mediamente ogni 2 mesi, in rapporto all'uso.

Filtri carbone: nel caso d'uso dell'apparecchio in versione filtrante, sarà necessario sostituire i filtri al carbone periodicamente.

Smontaggio del filtro carbone: togliere i filtri antigrasso e/o il pannello metallico (vedi spiegazioni sopra - paragrafo "Filtri antigrasso"). Rimuovere il filtro carbone premendo il fermo verso l'interno, ruotare il filtro fino a togliere le due linguette dalle loro sedi (Fig.17).

Se il modello da voi acquistato ha i comandi rappresentati in Figura 18, sostituire i filtri carbone quando compare l'allarme filtri (vedi paragrafo "Comandi"). Se il modello da voi acquistato ha i comandi rappresentati in Figura 19, sostituire i filtri carbone mediamente ogni 6 mesi, in rapporto all'uso.

Illuminazione:

- Per sostituire le lampade alogene aprire il coperchio facendo leva sulle apposite fessure (Fig.23). Sostituire con lampade dello stesso tipo. **ATTENZIONE: non toccare la lampadina a mani nude. Se, dopo aver sostituito le lampade alogene queste non funzionano, far raffreddare l'apparecchio e successivamente togliere l'alimentazione per qualche secondo.**
- Se la luce LED è danneggiata, deve essere sostituito dal costruttore o dal suo servizio assistenza o da persone similmente qualificate, al fine di evitare un pericolo.

AVVERTENZA - Solo per i modelli con aspirazione perimetrale (per esempio il modello rappresentato in Fig.20 con pannello apribile): In presenza di forti concentrazioni di vapori, si potrebbe verificare la formazione di condensa nella parte inferiore della cappa; ciò non è indice di difetto, né compromette il normale funzionamento della cappa.

ESPAÑOL

Si el cable de alimentación está dañado, debe ser sustituido por el mismo fabricante o por el servicio de asistencia técnica, o de todos modos por una persona que posea una cualificación similar, de modo de prevenir cualquier tipo de riesgo.

Solo para campanas equipadas con mando electrónico:

La 4a velocidad (intensiva) baja a la 3a velocidad después de 5' de funcionamiento para optimizar los consumos energéticos. Si el cable de alimentación está dañado, debe ser sustituido por el mismo fabricante o por el servicio de asistencia técnica, o de todos modos por una persona que posea una cualificación similar, de modo de prevenir cualquier tipo de riesgo.

- Si el extractor está encendido (luces y/o motor), después de 10 horas de inactividad por parte del usuario, se activará automáticamente el modo OFF y todas las funciones se desactivarán.

- Cada vez que se envíe un comando desde el teclado o mando (opcional), se emitirá un sonido de pitido "beep".

- Si durante la operación del extractor se interrumpe la alimentación, éste se apagará automáticamente y el botón pasará a la posición OFF. En este caso, es necesario iniciar el motor manualmente.

DESCRIPCIÓN

La campana puede ser en versión filtrante o en versión aspirante.

Versión filtrante: la campana aspira el aire de la cocina impregnado de humos y de olores depurándolo a través de filtros antigrasa y filtro al carbón para luego introducirlo de nuevo limpio en la habitación. Para mayor eficacia, es necesario sustituir periódicamente el filtro al carbón; el filtro de carbón no se suministra de serie.

Si la campana se utiliza en la versión filtrante, tenga en consideración lo siguiente:

- Si al lado de la campana hay otros muebles de pared que obstruyen las ranuras de la misma (Fig. 1), es necesario

servirse de un tubo rígido (T) dotado en su extremo de un racor a 45°; el tubo no se entrega con el equipamiento. En este caso, la campana tiene que instalarse antes que los muebles de pared y, una vez instalada, la parte superior de la misma no debe quedar obstruida por el techo, por una repisa ni por cualquier otro mueble.

- En cambio, si las ranuras de la campana no quedan obstruidas por los muebles de pared (Fig. 2), es necesario utilizar un deflector (A) y una brida (B); NINGUNO de estos accesorios se entrega con el equipamiento, por lo cual hay que solicitarlos al revendedor.

Versión aspirante (Fig. 3): la campana aspira el aire de la cocina impregnado de humos y de olores haciéndolo pasar a través de los filtros antigrasa, después lo expulsa hacia el exterior a través del conducto de descarga. En esta versión no es necesario utilizar el filtro al carbón.

Decida desde el principio el tipo de instalación (filtrante o aspirante). Para una mayor eficacia, aconsejamos que se instale la campana en versión aspirante (si es posible).

ADVERTENCIA: SI NO SE INSTALAN LOS TORNILLOS O DISPOSITIVOS DE FIJACIÓN DE ACUERDO CON ESTAS INSTRUCCIONES PUEDE RESULTAR EN RIESGOS ELÉCTRICOS.

INSTALACIÓN

CUIDADO: Para montar este aparato se necesitan al menos dos personas; le aconsejamos que lo haga instalar a personal especializado.

INSTALACION EN VERSION ASPIRANTE:

Antes de sujetar la campana es necesario colocar el conducto para la descarga de aire al exterior. Utilice un conducto de descarga que tenga la longitud mínima indispensable, el menor número posible de curvas (ángulo máximo de la curva = 90°), material de acuerdo con la normativa vigente (de cada país), parte interna lo más lisa posible. Se aconseja además evitar cambios drásticos de sección del tubo (diámetro aconsejado: 150 mm). Para la descarga del aire hacia el exterior, siga todas las demás indicaciones que aparecen en la página "Advertencias". Preparar los cables de alimentación eléctrica dentro de las dimensiones del tubo decorativo (para la conexión eléctrica, seguir las restantes indicaciones de la página "Advertencias").

1. Gire el tubo telescópico de manera que las rejillas queden hacia abajo (Fig. 4).
2. Colocar la arandela de aire en la boca de evacuación del aparato practicando una ligera presión (Fig. 5). Conecte un tubo flexible a la boca de salida de aire de la campana y bloquéelo con una abrazadera metálica (el tubo y la abrazadera no están incluidos) - Fig. 5.
3. Trazar sobre la pared una línea vertical respecto del plano de cocción. Marcar sobre la pared 4 orificios necesarios, respetando las medidas indicadas en la Fig. 6, realizar los orificios e introducir las espigas incluidas en el equipamiento. Como ya especificado en la página "Advertencias", tener en cuenta que la distancia entre el borde inferior de la campana y el plano de cocción debe ser de al menos 650 mm. Fijar el estribo metálico (A) a la pared utilizando dos orificios (B) realizados anteriormente - Fig. 7 - (los tornillos para la fijación del estribo están incluidos en el equipamiento). Servirse de los dos triángulos recortados en el estribo para emplazarlo correctamente a lo largo del eje vertical de la campana.
4. Luego enganchar la campana al estribo (Fig. 8). Regular la posición horizontal desplazando la campana hacia la derecha o la izquierda, siguiendo la alineación con los muebles de pared. Fije la campana con 2 tornillos (C).
5. Fije el estribo al techo o a la pared de manera que quede en eje con su campana (Fig. 9).
6. Conecte el tubo flexible al orificio de evacuación del aire presente en la pared (Fig. 10).
7. Efectúe la conexión eléctrica de la campana mediante el cable de alimentación (Fig. 10).
8. Levante el tubo superior hasta el techo y fíjelo con 2 tornillos - Fig. 11.

INSTALACIÓN EN VERSIÓN FILTRANTE:

1. Coloque la alimentación eléctrica dentro del tubo decorativo (para la conexión eléctrica, siga todas las instrucciones descritas en la hoja "Advertencias").
2. Trace en la pared una línea, en la vertical de su placa de cocción. Marque en la pared los 4 orificios que deberá realizar respetando las medidas indicadas en la Fig. 6; realice los orificios e introduzca los tacos (incluidos). Como se especifica en la hoja "Advertencias", tenga presente que la distancia entre el borde inferior de la campana y la placa de cocción debe ser, como mínimo, de 650 mm. Fije el estribo de metal (A) a la pared utilizando 2 de los orificios (B) recién hechos - Fig. 7 - (los tornillos de fijación del estribo están incluidos). Utilice los 2 triángulos cortados en el estribo para colocarlo exactamente a lo largo del eje vertical de la campana.
3. Fije el estribo a la pared o al techo, de manera que el mismo quede en eje con su campana (Fig. 9).
4. Si las rejillas presentes en la campana NO están obstruidas por los muebles de pared (Fig. 2), proceda de la siguiente manera:
 - Doble hacia dentro las 2 lengüetas del estribo para el techo (Fig. 12).
 - Extraiga el tubo superior y coloque el mismo con las rejillas hacia arriba (Fig. 13).
 - Monte la brida en el deflector (Fig. 14) y conecte un tubo flexible, bloqueando el mismo con una abrazadera de metal (brida, deflector, tubo y abrazadera no incluidos).
 - Introduzca el deflector por delante (ligeramente oblicuo) y fíjelo al estribo del techo con 2 tornillos (Fig. 15).
5. Si las rejillas presentes en la campana están obstruidas por los muebles de pared (Fig. 1), proceda de la siguiente manera:
 - Conecte un tubo rígido (T) a la boca de salida de aire de la campana; dicho tubo debe estar provisto de un racor de 45° en el extremo superior y no está incluido en el suministro. ATENCIÓN: En esta situación, la campana debe instalarse antes de montar los muebles de pared y, al finalizar la instalación, la parte superior de la campana no debe

estar obstruida por el techo, por una repisa o por cualquier otro objeto.

6. Entonces, enganche la campana al estribo (Fig. 8). Regule la posición horizontal moviendo la campana hacia la derecha o la izquierda, según las exigencias de alineación de los muebles de pared. Fije la campana con 2 tornillos (C).

7. Si las rejillas presentes en la campana NO están obstruidas por los muebles de pared (Fig. 2), proceda de la siguiente manera: conecte el tubo flexible a la boca de aire de la campana y bloquéelo con una abrazadera de metal (tubo y abrazadera no incluidos).

8. Realice la conexión eléctrica de la campana mediante el cable de alimentación (Fig. 16).

9. Levante el tubo superior hasta el techo y fíjelo con 2 tornillos (Fig.11).

10. Instale el filtro de carbón introduciendo sus 2 lengüetas en el alojamiento correspondiente (Fig. 17) y girando el mismo hacia arriba.

FUNCIONAMIENTO

Según la versión, el aparato está dotado de los siguientes tipos de mandos:

MANDOS de la Fig.18:

Tecla A: Apaga las luces. **Tecla B:** Enciende las LUCES. **Tecla C:** disminuye la velocidad del motor hasta llegar a la velocidad mínima. Si se pulsa alrededor de 2", para el motor y memoriza la velocidad. **Tecla D:** enciende el motor (restableciendo la última velocidad utilizada) y aumenta la velocidad hasta llegar a la máxima.

Visor L:

- indica la velocidad en marcha.

- indica la Alarma de filtros (con el motor apagado) mediante la visualización del segmento central.

- indica la activación del Temporizador mediante el número intermitente.

Tecla E: activa el TEMPORIZADOR (con el motor en marcha), por lo cual la campana se apaga automáticamente a los 5'. Además pone a cero la cuenta de las horas cuando está activada la Alarma de filtros (con el motor apagado).

ALARMA DE FILTROS: se presenta con el motor apagado:

Después de 30 h de funcionamiento, en el visor se ilumina el segmento central; indica que se deben limpiar los filtros antigrasa.

Después de 120 h de funcionamiento, en el visor parpadea el segmento central; indica que se deben limpiar los filtros antigrasa y sustituir los filtros de carbón.

En cuanto los filtros antigrasa estén limpios (o sustituidos los filtros de carbón), pulse la tecla E durante la visualización de la alarma de filtros para que se reanude la cuenta de las horas (RESET).

MANDOS de la Fig. 19:

Tecla A: interruptor de encendido luz. **Tecla B:** interruptor de encendido ON/OFF motor en la I velocidad.

Tecla C: interruptor II velocidad. **Tecla D:** interruptor III velocidad. **E:** piloto de funcionamiento del motor.

Filtros antigrasa: los filtros antigrasa requieren un cuidado especial y deben limpiarse periódicamente.

Desmunte los filtros antigrasa procediendo de la siguiente manera, de acuerdo al modelo que ha comprado.

Modelo representado en la Figura 20: quite el panel de metal empujando en correspondencia con los puntos indicados por las flechas; sucesivamente, gire el mismo de manera que el perno derecho se salga de su alojamiento (A); mueva el panel hacia la derecha hasta extraer el perno izquierdo de su alojamiento. Quite el filtro antigrasa (Fig. 21): en correspondencia con la manilla, empuje el seguro hacia adentro y tire del filtro hacia abajo. Lave el panel de metal y el filtro antigrasa con un detergente neutral.

Modelo representado en la Figura 22: en correspondencia con la manilla, empuje el seguro hacia adentro y tire de los filtros hacia abajo.

Si el modelo que ha comprado tiene los mandos representados en la Figura 18, limpie los filtros antigrasa cuando aparece la alarma de filtros (véase párrafo "Mandos"). Si el modelo que ha comprado tiene los mandos representados en la figura 19, limpie los filtros antigrasa una media de cada 2 meses, en relación al uso.

Filtros de carbón: en caso de uso del aparato en versión filtrante, será necesario sustituir los filtros de carbón periódicamente.

Desmontaje del filtro de carbón: quite los filtros antigrasa y/o el panel de metal (véase explicación anterior - párrafo "Filtros antigrasa"). Retire el filtro de carbón apretando el seguro hacia dentro y girando el mismo hasta sacar las dos lengüetas de sus alojamientos (Fig.17).

Si el modelo que ha comprado tiene los mandos representados en la Figura 18, sustituya los filtros de carbón cuando aparece la alarma de filtros (véase párrafo "Mandos"). Si el modelo que ha comprado tiene los mandos representados en la figura 19, sustituya los filtros de carbón una media de cada 6 meses, en relación al uso.

Iluminación:

- Para cambiar las lámparas halógenas, abrir la tapa haciendo palanca sobre las hendiduras apropiadas (Fig. 23). Sustituirlas por lámparas del mismo tipo. **ATENCIÓN: No tocar el bulbo con las manos desnudas. Si las lámparas halógenas no funcionan tras haberlas sustituido, hacer enfriar el aparato y luego desconectarlo de la red eléctrica algunos segundos.**

- Si el led está dañado, debe ser repuesto por el fabricante, un servicio técnico autorizado o técnico autorizado para minimizar todo tipo de riesgo.

ADVERTENCIA - Sólo para los modelos con aspiración perimétrica (por ejemplo: el modelo representado en la Fig.20 con panel abatible): en caso de fuertes concentraciones de vapores, podría producirse la formación de condensado en la parte inferior de la campana; esto no indica defecto alguno ni altera el funcionamiento normal de la campana.

PORTUGUÊS

Se o cabo de alimentação estiver danificado, deverá ser substituído pelo fabricante ou pelo seu serviço de assistência técnica ou, pelo menos, por uma pessoa com uma qualificação semelhante, de forma a prevenir quaisquer riscos.

Apenas para exaustores dotados de comando electrónico:

A 4ª velocidade (intensiva) é automaticamente desactivada após 5 minutos de funcionamento; a 3ª velocidade entra em função a fim de otimizar os consumos energéticos.

Se o exaustor/coifa permanece ligado (à rede de luz ou/ ao motor) , após 10 horas na ausência do usuário, ele/a é automaticamente configurado para o modo OFF, todas as funções ficam desativadas.

- Cada vez que o comando é emitido através do teclado ou controle remoto (opcional), o alarme dispara "bip".

- Se, durante o funcionamento da coifa há uma interrupção no fornecimento de energia elétrica , o exaustor se desliga automaticamente e o botão vai para a posição OFF. É, necessário então, de re-iniciar/resetar o funcionamento do motor manualmente.

DESCRIÇÃO

O aparelho pode ser instalado na versão filtrante ou na versão aspirante.

Versão filtrante: o exaustor aspira o ar impregnado de fumos e cheiros da cozinha, depurando-o através os filtros antigordura e o filtro de carvão, e depois reintroduz o ar purificado no ambiente. Para que a sua eficiência seja constante, é necessário substituir os filtros de carvão periodicamente; o filtro de carvão não é fornecido de série.

Se utilizar o exaustor na versão filtrante ter em consideração que:

- se lateralmente ao exaustor houverem armários de parede suspensos que obstruem as fendas presentes no exaustor (Fig. 1), é necessário procurar um tubo rígido (T) dotado na extremidade superior de uma conexão a 45°; o tubo não é fornecido de série. Nesta situação o exaustor é instalado antes de montar os armários de parede suspensos, e depois de terminar a instalação, a parte superior do exaustor não deve ser obstruída nem pelo tecto nem por um suporte ou qualquer outra coisa.

- se as fendas presentes no exaustor não estiverem obstruídas pelos armários de parede suspensos (Fig. 2), é necessário um deflector (A) e uma flange (B); deflector e flange NÃO são fornecidos de série, deverão ser solicitados ao vosso revendedor.

Versão aspirante (Fig. 3): o exaustor aspira o ar impregnado de fumos e cheiros da cozinha, fazendo-o passar através dos filtros anti-gordura, e depois expel-o para o exterior através de uma conduta de descarga. Nesta versão não é necessário utilizar o filtro de carvão.

Decidir, inicialmente, o tipo de instalação desejada (filtrante ou aspirante). Para maior eficiência, aconselhamos que o exaustor seja instalado na versão aspirante (se possível).

AVISO: SENÃO INSTALAR OS PARAFUSOS OU DISPOSITIVO DE FIXAÇÃO DE ACORDO COM ESSAS INSTRUÇÕES PODE RESULTAR EM RISCOS DE DANOS ELÉTRICOS.

INSTALAÇÃO

ATENÇÃO: para montar este aparelho são necessárias pelo menos duas pessoas; sugerimos a utilização de pessoal especializado para realizar as operações de instalação.

INSTALAÇÃO NA VERSÃO ASPIRANTE: Antes da fixação é necessário preparar a conduta para evacuação de ar, no exterior. Utilizar uma conduta de descarga que tenha: - o comprimento mínimo indispensável; - o menor número de curvas possível (ângulo máximo da curva: 90°); - material aprovado pelos regulamentos de lei existentes (de acordo com o Estado); - o lado de dentro o mais liso possível. Aconselha-se ainda evitar mudanças drásticas de secção de tubo (diâmetro aconselhado: 150 mm). Para a evacuação de ar para o exterior, seguir todas as indicações dadas na folha "Advertências". Preparar a alimentação eléctrica dentro dos limites do espaço ocupado pelo tubo decorativo (para a ligação eléctrica, seguir as indicações dadas na folha "Advertências").

1. Inverter o tubo telescópico superior, de modo que as fendas fiquem em baixo (Fig. 4).

2. Montar a manilha na boca da saída do ar do aparelho exercitando uma leve pressão (Fig. 5). Ligar um tubo flexível à boca da saída de ar do exaustor e bloqueá-lo com uma braçadeira metálica - (tubo e braçadeira não são fornecidos de série) Fig. 5.

3. Traçar uma linha na parede, sobre a vertical da placa do seu fogão. Marcar na parede 4 furos a fazer, respeitando as medidas indicadas na Fig. 6; fazer os furos e introduzir as buchas (fornecidas com o aparelho). Conforme já referimos na folha das "Advertências", é necessário ter presente que a distância entre a borda inferior do exaustor e a placa do fogão deve ser igual ou superior a 650 mm. Fixar o suporte metálico (A) na parede, utilizando 2 furos (B) acabados de fazer - Fig. 7 - (os parafusos para fixar o referido suporte são fornecidos com o aparelho). Utilizar os 2 triângulos recortados no suporte para o colocar exactamente ao longo do eixo vertical do exaustor.

4. Prender então o exaustor ao suporte (Fig. 8). Regular a horizontalidade do exaustor de acordo com o alinhamento dos armários de cozinha, deslocando-o para a direita ou para a esquerda. Fixar o exaustor mediante 2 parafusos (C).

5. Fixar o estribo ao tecto ou à parede de modo a que se encontre em posição perpendicular ao seu exaustor (Fig.5).

6. Ligar o tubo flexível ao furo para a saída do ar presente na parede (Fig. 10).

7. Fazer a ligação eléctrica do exaustor por meio do cabo de alimentação (Fig. 10).

8. Levantar o tubo superior até o tecto e fixá-lo mediante 2 parafusos (Fig. 11).

INSTALAÇÃO NA VERSÃO FILTRANTE:

1. Preparar a alimentação eléctrica dentro do espaço ocupado pelo tubo decorativo (para a ligação eléctrica, observar todas as outras indicações referidas no folheto "Advertências").
2. Marcar na parede uma linha, na vertical do vosso fogão. Marcar na parede os 4 furos a realizar, respeitando as medidas indicadas na Fig. 6; efectuar os furos e introduzir as buchas (fornecidas de série). Conforme especificado no folheto "Advertências", ter presente que a distância entre a borda inferior do exaustor e o fogão deve ser pelo menos 650 mm. Fixar o estribo metálico (A) à parede utilizando 2 furos (B) acabados de efectuar - Fig. 7 - (os parafusos para a fixação do estribo são fornecidos de série). Utilizar os 2 triângulos recortados no estribo para o posicionar ao longo do eixo vertical do exaustor.
3. Fixar o estribo ao tecto ou à parede, de modo a que fique perpendicular com o seu exaustor (Fig. 9).
4. Se as fendas presentes no exaustor NÃO estiverem obstruídas pelos armários suspensos (Fig. 2), proceder da seguinte forma:
 - Dobrar para dentro as 2 linguetas do estribo do tecto (Fig. 12).
 - Retirar o tubo superior e posicioná-lo com as fendas para cima (Fig. 13).
 - Montar a flange no deflector (Fig. 14) e ligar um tubo flexível bloqueando-o com uma braçadeira metálica (flange, deflector, tubo e braçadeira não são fornecidos de série).
 - Introduzir o deflector a partir da frente (ligeiramente oblíquo) e fixá-lo à vara do tecto com 2 parafusos (Fig. 15).
5. Se as fendas presentes no exaustor estiverem obstruídas pelos armários suspensos (Fig. 1), proceder da seguinte forma:
 - Conectar um tubo rígido (T) à abertura de saída do ar do exaustor; este tubo deve ser dotado na parte superior de uma conexão a 45°; o tubo não é fornecido de série. ATENÇÃO: Neste caso o exaustor deve ser instalado antes de montar os armários suspensos, e terminada a instalação, a parte superior do exaustor não deve estar obstruída nem pelo tecto nem por um suporte ou qualquer outra coisa.
6. Prender o exaustor ao estribo (Fig. 8). Ajustar a posição horizontal deslocando o exaustor para a direita ou para a esquerda de acordo com as exigências de alinhamento com os armários suspensos. Fixar o exaustor com 2 parafusos (C).
7. Se as fendas presentes no exaustor NÃO estiverem obstruídas pelos armários suspensos (Fig. 2), proceder da seguinte forma: Ligar o tubo flexível à abertura de saída do ar do exaustor e bloqueá-lo com uma braçadeira metálica (tubo e braçadeira não são fornecidos de série).
8. Efectuar a ligação eléctrica do exaustor mediante o cabo de alimentação (Fig. 16).
9. Levantar o tubo superior até ao tecto e fixá-lo mediante 2 parafusos (Fig. 11).
10. Instalar o filtro de carvão colocando as 2 linguetas do filtro no local apropriado (Fig. 17), rodando-o para cima.

FUNCIONAMENTO

Os comandos variam de acordo com a versão do aparelho. Os tipos de comandos existentes são os seguintes:

COMANDOS da Fig. 18:

Tecla A: Desliga as LUZES. Tecla B: Acende as LUZES. Tecla C: diminui a velocidade do motor até atingir a velocidade mínima. Se pressionado durante aproximadamente 2" bloqueia o motor, memorizando a velocidade.

Tecla D: acciona o motor (relembrando a última velocidade utilizada) e aumenta a velocidade até atingir a velocidade máxima.

Display L: - indica a velocidade em execução. - indica o Alarme dos Filtros (com o motor desligado) através da visualização do segmento central. - indica a activação do Temporizador através do número intermitente.

Tecla E: activa o TEMPORIZADOR (quando o motor está a funcionar), desta forma o exaustor desliga automaticamente após 5'. Para além disso

reinicializa a contagem das horas quando está activo o Alarme filtros (com o motor desligado).

ALARME DOS FILTROS: aparece indicado com o Motor Desligado:

Após 30h de funcionamento, no display ilumina-se o segmento central; indica que os filtros anti-gordura devem ser limpos.

Após 120h de funcionamento, no display pisca o segmento central; indica que os filtros anti-gordura devem ser limpos e os filtros de carvão devem ser substituídos.

Terminada a limpeza dos filtros anti-gordura (e/ou substituídos os filtros de carvão), para reiniciar a contagem das horas (RESET) premir a tecla E durante a visualização do alarme dos filtros.

COMANDOS da Fig. 19:

Tecla A: interruptor da luz. Tecla B: interruptor de ligação ON/OFF motor na I velocidade.

Tecla C: interruptor II velocidade. Tecla D: interruptor III velocidade. E: Lâmpada piloto de funcionamento do motor.

Filtros anti-gordura: Um cuidado particular deve ser dirigido aos filtros anti-gordura que devem ser limpos periodicamente.

Desmontem os filtros anti-gordura procedendo da seguinte forma, de acordo com o modelo por si adquirido.

Modelo representado na Figura 20: retirar o painel metálico pressionando na correspondência dos pontos indicados pelas setas; a seguir rodar de modo a que o pino direito saia da sua posição (A); Deslocar o painel para a direita até extrair o pino esquerdo da sua posição. Proceder retirando o filtro anti-gordura (Fig. 21); em correspondência com o

manípulo, empurrar o bloqueador para o interior e puxar o filtro para baixo Lavar o painel metálico e o filtro anti-gordura com detergente neutro.

Modelo representado na Figura 22: em correspondência do manípulo, empurrar o bloqueador para o interior e puxar os filtros para baixo (Fig. 4);

Se o modelo por si adquirido tiver os comandos representados na Figura 18, limpar os filtros anti-gordura quando aparecer o alarme dos filtros (ver parágrafo "Comandos"). Se o modelo por si adquirido tiver os comandos representados na Figura 19, limpar os filtros anti-gordura em média cada 2 meses, de acordo com a utilização.

Filtros de carvão: No caso do aparelho ser usado na versão filtrante, é necessário substituir os filtros de carvão periodicamente. Desmontagem do filtro de carvão: Retirar os filtros anti-gordura e/ou o painel metálico (ver explicações acima - parágrafo "Filtros anti-gordura"). Remover o filtro de carvão pressionando o bloqueador para o interior, rodar o filtro até retirar as duas linguetas da sua posição (Fig.17).

Se o modelo por si adquirido tiver os comandos representados na Figura 18, substituir os filtros de carvão quando aparecer o alarme dos filtros (ver parágrafo "Comandos"). Se o modelo por si adquirido tiver os comandos representados na Figura 19, substituir os filtros de carvão em média cada 6 meses, de acordo com a utilização.

Iluminação:

- Para substituir as lâmpadas de halogénio abrir a tampa, exercendo uma acção de alavanca nas fendas apropriadas (Fig.23). Substituir por lâmpadas do mesmo tipo. **ATENÇÃO: Não tocar na lâmpada com as mãos desprotegidas. Se depois de ter substituído as lâmpadas de halogénio elas não funcionarem, deixar o aparelho arrefecer e desligar depois a alimentação durante uns segundos.**

- Se a luz do LED estiver danificada, ela deve ser substituída pelo fabricante, técnico de serviço autorizado ou por uma pessoa com qualificações semelhantes, o que impedirá qualquer tipo de ameaça ao produto.

ADVERTÊNCIA - Só para modelos com aspiração perimetral (por exemplo o modelo representado na Fig.20 com painel de abertura): na presença de concentrações elevadas de vapores, poderá verificar-se a formação de vapor condensado na parte inferior do exaustor Tal situação não é um indicador de defeito nem compromete o funcionamento normal do exaustor.

NEDERLANDS

Als de voedingskabel beschadigd is, moet deze door de fabrikant of de technische assistentie of door een persoon met soortgelijke kwalificatie worden vervangen om elk risico te vermijden.

Uitsluitend voor kappen met elektronische bediening:

De 4e (intensieve) snelheid wordt automatisch na 5' functionering verlaagd naar de 3e snelheid om het energieverbruik te optimaliseren.

- Als de afzuigkap ingeschakeld blijft (licht en/of de motor), dan wordt deze na 10 uur, als er geen opdracht van de gebruiker komt, automatisch in de OFF-stand gezet, en alle functies worden uitgeschakeld.

- Elke keer als er een opdracht wordt ingevoerd via het toetsenbord of de afstandsbediening (optioneel), wordt er een geluidssignaal "beep" gegeven door de zoemer.

- Als er tijdens de werking van de afzuigkap de stroomtoevoer wordt onderbroken, zet de afzuigkap zich automatisch uit, en de knop gaat over in de OFF-stand. De motor moet dan weer handmatig aangezet worden.

BESCHRIJVING

De wasemkap kan worden gebruikt in de filter- of afzuigversie.

Filterversie: de afzuigkap zuigt de met verbrandingsgassen en onaangename luchtjes doordrongen kooklucht af en zuivert de lucht via de vetfilters en het koolstoffilter waarna de schone lucht weer in de ruimte geblazen wordt. Om ervoor te zorgen dat de werking voortdurend doeltreffend is moeten het koolstoffilters regelmatig vervangen worden; de koolstoffilter is niet bijgeleverd.

Als u de wasemkap in de filterversie gebruikt, moet u bedenken dat:

- als er aan weerszijden van de wasemkap bovenkastjes aanwezig zijn die de sleuven in de wasemkap afsluiten (Afb.1), er een stuk stijve pijp (T) nodig is met aan de bovenkant een 45°-verbindingstuk; deze pijp wordt niet meegeleverd. In deze situatie moet de wasemkap worden geïnstalleerd voordat de kastjes worden gemonteerd. Aan het einde van de installatie mag de bovenkant van de wasemkap niet afgesloten worden door het plafond of door een console of iets dergelijks.

- als de sleuven in de wasemkap daarentegen niet worden afgesloten door de kastjes (Afb. 2), dan zijn er een luchtafzuiger (A) en een flens (B) nodig; de luchtafzuiger en de flens worden NIET meegeleverd, vraag hierom bij uw dealer.

Afzuigversie (Afb. 2): de afzuigkap zuigt de met verbrandingsgassen en onaangename luchtjes doordrongen kooklucht af en zorgt ervoor dat de lucht door de vetfilters gaat en vervolgens via een afvoerpijp rechtstreeks naar buiten geleid wordt. Bij deze versie is de toepassing van koolstoffilters niet nodig. Bepaal vanaf het begin het type installatie (filter- of afzuigversie).

Voor een grotere doeltreffendheid adviseren wij u om (indien mogelijk) de afzuigkap in de afzuigversie te installeren.

WAARSCHUWING: ALS U DESCHROEVEN OF BEVESTIGING APPARAAT TE INSTALLEREN IN OVEREENSTEMMING MET

DEZE INSTRUCTIES KAN LEIDEN TOT ELEKTRISCHE GEVAREN.

INSTALLATIE

LET OP: Dit apparaat moet door minstens twee personen gemonteerd worden. De installatie kan het beste overgelaten worden aan vakmensen.

INSTALLATIE IN DE AFZUIGVERSIE:

Alvorens de afzuigkap te bevestigen moet u eerst de pijp voor de luchtafvoer naar buiten in orde maken. Gebruik een afvoerpijp die de volgende eigenschappen heeft: - minimum benodigde lengte; - zo min mogelijk bochten (maximaal toegestane hoek van de bochten: 90°); - materiaal dat goedgekeurd is volgens de voorschriften (afhankelijk van het land); - binnenkant zo glad mogelijk. Er wordt bovendien geadviseerd om drastische veranderingen van de doorsnede van de pijp te vermijden (geadviseerde diameter: 150 mm). Om de lucht naar buiten af te voeren moet u alle andere aanwijzingen die op het blad "Opgelet" staan opvolgen. Bereid de elektrische voeding voor binnen het ruimtebeslag van de sierpijp (volg voor de elektrische aansluiting alle andere aanwijzingen op die vermeld worden in het hoofdstuk "Opgelet").

1. Draai de bovenste telescopische buis om, zodat de openingen naar beneden gericht zijn (Afb. 4).
2. Monteer de flens op de opening van de luchtuitgang van het apparaat door een lichte druk uit te oefenen (Afb. 5). Maak gebruik van een flexibele buis die u vastzet op de luchtuitlaat van de kap met behulp van een metalen riempje (buis en riempje niet bijgeleverd) - Afb. 5.
3. Trek een lijn op de muur, op de loodlijn van uw kookplaat. Teken op de muur 4 gaten die u zal moeten maken, de maten aangegeven in afb.6, in acht nemende; maak de gaten en stop de pluggen erin (pluggen bijgeleverd). Zoals reeds gedetailleerd omschreven in het hoofdstuk waarschuwingen, erme rekening houden dat de afstand tussen de onderste boord van de kap en de kookplaat min. 650 mm moet zijn. Maak de metalen beugel (A) aan de muur vast door middel van twee gaten die men pas gemaakt heeft. – Afb. 7 – (de schroeven voor het bevestigen van de beugel zijn bijgeleverd). Gebruik de 2 driehoekjes uitgesneden in de beugel om hem precies langs de verticale as van de kap te plaatsen.
4. Haak de afzuigkap daarna aan de beugel (Afb. 8). Stel de horizontale positie af door de afzuigkap naar rechts of naar links te verplaatsen zodat de afzuigkap precies op één lijn met de keukenkasten komt te zitten. De kap met twee schroeven vast maken (C).
5. Zet de beugel vast aan het plafond of aan de muur, zodanig dat hij in lijn is met uw wasemkap (Afb. 9).
6. Koppel de flexibele buis op de opening voor de luchtafvoer in de muur (Afb. 10).
7. Voer de elektrische aansluiting van de kap uit met behulp van de voedingskabel (Afb. 10).
8. Til de bovenste buis op tot tegen het plafond en zet hem vast aan de beugel met behulp van de 2 schroeven - Afb. 11.

INSTALLATIE IN DE FILTERVERSIE:

1. Verzorg de elektrische voeding binnen de ruimte die de sierpijp inneemt (volg voor de elektrische aansluiting alle andere aanwijzingen vermeld op het blad "Waarschuwingen").
2. Teken op de wand een lijn loodrecht op het kookvlak af. Teken op de wand de 4 gaten af die geboord moeten worden, met inachtneming van de maten aangegeven in Fig. 6; boor de gaten en breng de pluggen in (bijgevoegd). Zoals reeds aangegeven in het blad "Waarschuwingen", moet de afstand tussen de onderste rand van de afzuigkap en het kookvlak minstens 650 mm bedragen. Bevestig de metalen beugel (A) aan de wand door de zojuist geboorde gaten (B) te gebruiken - Fig. 7 - (de schroeven voor de bevestiging van de beugel zijn bijgevoegd). Gebruik de 2 driehoekjes in de beugel om hem exact langs de verticale as van de afzuigkap te plaatsen.
3. Bevestig de beugel aan het plafond of aan de wand, en wel zodanig dat hij zich in lijn met de afzuigkap (Fig. 9) bevindt.
4. Als de sleuven in de afzuigkap NIET worden afgedekt door de keukenkastjes (Fig. 2), als volgt te werk gaan:
 - Vouw de 2 lipjes van de beugel voor het plafond naar binnen (Fig. 12).
 - Neem de bovenste pijp uit en plaats hem met de sleuven naar boven gericht (Fig. 13).
 - Monteer de flens op de afbuigplaat (Fig. 14) en sluit hierop een flexibele pijp aan door deze vast te zetten met een metalen klemband (flens, afbuigplaat, buis en klemband zijn niet bijgevoegd).
 - Breng de afbuigplaat (iets schuin gehouden) vanaf de voorkant in en bevestig hem aan de plafondbeugel met de 2 schroeven (Fig. 15).
5. Als de sleuven in de afzuigkap worden afgedekt door de keukenkastjes (Fig. 1), als volgt te werk gaan:
 - Verbind een starre pijp (T) met de luchtuitlaatopening van de afzuigkap; deze pijp moet aan de bovenkant voorzien zijn van een hulpstuk van 45°; de pijp is niet bijgevoegd. ATTENTIE: In deze situatie moet de afzuigkap eerder dan de keukenkastjes gemonteerd worden en na installatie mag het bovenste gedeelte van de afzuigkap niet worden afgedekt door het plafond of door een kastje of plank e.d.
6. Haak vervolgens de afzuigkap aan de beugel vast (Fig. 8). Regel de horizontale stand door de kap naar rechts of naar links te verplaatsen, afhankelijk van de vereiste uitlijning met de keukenkastjes. Bevestig de kap met 2 schroeven (C).
7. Als de sleuven in de afzuigkap NIET worden afgedekt door de keukenkastjes (Fig. 2), als volgt te werk gaan: verbind de flexibele pijp met de luchtuitlaatopening van de afzuigkap en zet hem vast met een metalen klemband (pijp en klemband zijn niet bijgevoegd).
8. Breng de elektrische aansluiting van de afzuigkap m.b.v. de voedingskabel tot stand (Fig. 16).
9. Hef de bovenste pijp op tot het plafond en bevestig hem met 2 schroeven (Fig.11).
10. Installeer het koolstoffilter door de 2 lipjes van het filter in hun zitting te steken (Fig. 17) en het filter naar boven te draaien.

WERKING

Afhankelijk van de versies is het apparaat uitgerust met de volgende bedieningselementen:

BEDIENINGSELEMENTEN van Afb. 18:

Knop A: Lampjes uit. **Knop B:** Lampjes aan. **Knop C:** mindert de snelheid van de motor, tot de minimumsnelheid wordt bereikt. Indien de knop gedurende 2" ingedrukt wordt gehouden, valt de motor stil en wordt de snelheid in het geheugen bewaard. **Knop D:** schakelt de motor in (op de laatst gebruikte snelheid) en verhoogt de snelheid van de motor tot de maximale snelheid wordt bereikt.

Display L:

- geeft de huidige snelheid weer.

- meldt het Filteralarm (motor uitgeschakeld) door het centraal segment weer te geven.

- meldt de activering van de Timer aan de hand van het knipperend cijfer.

Knop E: activeert de TIMER (motor ingeschakeld), waarbij de kap na 5' vanzelf uitgaat. Bovendien, wordt bij een actief Filteralarm de telling van de uren teruggesteld (motor uitgeschakeld).

FILTERALARM: wordt aangegeven met Uitgeschakelde Motor:

Na 30u werking, licht op de display het centraal segment op; Dit betekent dat de vetfilters moeten worden gereinigd. Na 120u werking, knippert op de display het centraal segment; Dit betekent dat de vetfilters moeten worden gereinigd en de koolstoffilters moeten worden vervangen.

Wanneer de vetfilters gereinigd zijn (en/of de koolstoffilters vervangen zijn), wordt tijdens de weergave van het filteralarm gedrukt op de knop E om de UREN-telling opnieuw te starten (RESET).

BEDIENINGSELEMENTEN van Afb. 19:

Knop A: aan/uit schakelaar lampje. **Knop B:** aan/uit schakelaar motor op snelheid I.

Knop C: schakelaar snelheid II. **Knop D:** schakelaar snelheid III. **E:** controlelampje motor in werking.

Vetfilters: een bijzondere aandacht gaat uit naar de vetfilters, die regelmatig moeten worden gereinigd.

Demonteer de filters als volgt, in functie van het door u aangekochte model.

Model geïllustreerd in Afb.20: verwijder het metalen paneel door te duwen ter hoogte van de punten aangeduid met de pijlen; draai hem vervolgens op dusdanige wijze dat de rechterpin uit zijn zitting (A) komt; verplaatst het paneel naar rechts tot het mogelijk is de linkerpin uit zijn zitting te halen. Verwijder de vetfilter (Afb. 21): ter hoogte van de handgreep, de grendel naar binnen duwen en de filter naar beneden trekken. Was het metalen paneel en de vetfilter met een neutraal reinigingsproduct.

Model geïllustreerd in Afb.22: ter hoogte van de handgreep de grendel naar binnen duwen en de filters naar beneden trekken.

Indien het door u aangekochte model beschikt over de bedieningen weergegeven in de Afb. 18, dan worden de vetfilters gereinigd wanneer het filteralarm verschijnt (zie paragraaf "Bedieningselementen"). Indien het door u aangekochte model beschikt over de bedieningen weergegeven in de Afb.19, dan worden de vetfilters gemiddeld elke 2 maanden gereinigd, in functie van het gebruik.

Koolstoffilters: ingeval een filterende versie wordt gebruikt, worden de koolstoffilters regelmatig vervangen.

Demontage van de koolstoffilter: verwijder de vetfilter en/of het metalen paneel (zie uitleg hierboven - paragraaf "Vetfilters"). Verwijder de koolstoffilter door de grendel naar binnen te duwen en de filter te draaien tot de twee lipjes uit hun zitting komen (Afb.17).

Indien het door u aangekochte model beschikt over de bedieningen weergegeven in de Afb.18, dan worden de koolstoffilters vervangen wanneer het filteralarm verschijnt (zie paragraaf "Bedieningselementen"). Indien het door u aangekochte model beschikt over de bedieningen weergegeven in de Afb.19, dan wordt de koolstoffilter gemiddeld elke 6 maanden vervangen, in functie van het gebruik.

Verlichting:

- Voor vervanging van de halogeen lampen de deksel openen door het op te lichten in de daarvoor bestemde opening (Afb.23).

Vervangen met lampen van hetzelfde type. **LET OP: het lampje niet met de blote hand aanraken. Als de halogeenlampjes na vervanging nog niet werken, moet u het apparaat laten afkoelen en de voeding enkele seconden wegnemen.**

- Als het LED licht kapot is, hoort het vervangen te worden door de producent, een erkende technische dienst of een persoon met vergelijkbare kwalificaties, waardoor elke vorm van gevaar voorkomen kan worden.

WAARSCHUWING

Alleen voor modellen met afzuiging rond de omtrek (bijvoorbeeld het model afgebeeld in Afb.20 met paneel dat geopend kan worden): bij aanwezigheid van sterke dampconcentraties, kan condensvorming optreden in de het onderste gedeelte van de afzuigkap; dit duidt niet op een defect en beïnvloedt niet de normale werking van de afzuigkap.

РУССКИЙ

Если кабель питания поврежден, в целях предупреждения опасности, он должен быть заменен изготовителем или его службой технической поддержки, или лицом с аналогичной квалификацией.

Только для вытяжек с электронным блоком управления:

В целях оптимизации потребления энергии через 5 минут работы 4-я скорость (интенсивная) автоматически переходит на 3-ю скорость.

- Если в течение 10 часов не меняется управление включенной кухонной вытяжкой (включено освещение и/или подсветка), то все функции автоматически отключаются и вытяжка переходит в состояние OFF (ВЫКЛ.).
- Каждый раз, когда выдается команда с клавиатуры или пульта дистанционного управления (опциональный вариант), срабатывает функция подтверждения выполнения команды звуковым сигналом “бип”.
- Если в режиме работы вытяжки наступит внезапное прекращение подачи в сеть электроэнергии, вытяжка автоматически выключается, а кнопка идет в положение OFF (ВЫКЛ.). Следует потом повторно включить двигатель вручную.

ОПИСАНИЕ

Прибор может работать в режиме рециркуляции или отвода воздуха наружу.

В режиме рециркуляции:

вытягиваемый воздух в процессе испарения и запахами очищается фильтрами задержки жира и угольным фильтром и вновь возвращается в помещение. Для постоянной эффективной работы прибора заменяйте периодически угольный фильтр; фильтр не включен в комплект.

Если вытяжка будет работать в режиме рециркуляции воздуха Вы должны учитывать следующее:

- если сбоку вытяжки будут иметься навесные шкафы и, следовательно, прорези по Рис. 1 заблокированы, то достаньте жесткую трубу (Т), имеющую на своем конце патрубок под углом 45°. Труба не входит в комплект вытяжки. При этом установите вытяжку прежде чем смонтировать навесные шкафы; завершив операции по установке убедитесь в том, что верхняя сторона вытяжки свободна и не заблокирована ни потолком, ни кронштейном или каким-либо другим предметом.

- Если же прорези, имеющиеся на вытяжке не закрыты навесными шкафами (Рис. 2), то используйте дефлектор (А) и фланец (В). Дефлектор и фланец НЕ включены в комплект, достаньте их у Продавца.

В режиме отвода воздуха (Рис.3): воздух с испарениями и запахами кухни пропускается через фильтры задержки жира и выбрасывается наружу по дымовой трубе. При этом, нет необходимости в использовании угольного фильтра. Прежде чем приступить к установке, выберите режим работы (с рециркуляцией или отвода воздуха).

Для большей эффективности работы прибора мы рекомендуем использовать по возможности режим работы с отводом воздуха.

Внимание: Неправильная установка винтов или крепежных деталей в соответствии с этими инструкциями, может привести к опасности поражения электрическим током.

УСТАНОВКА

ВНИМАНИЕ! Монтаж прибора должны произвести по крайней мере два человека. Однако, мы рекомендуем поручить операции по установке специализированному персоналу.

УСТАНОВКА В ИСПОЛНЕНИИ С ОТВОДОМ:

Прежде чем закрепить прибор подготовьте трубу для вывода воздуха наружу. Для этого используйте трубу:

- минимально необходимой длины;
- с минимальным числом изгибов (наиб. угол изгиба 90°);
- изготовленную из материала, соответствующего требованиям Вашей страны;
- со внутренней поверхностью, по возможности гладкой.

Кроме того, избегайте резкие изменения сечения трубы (рекомендуемый диам. 150 мм). Для вывода воздуха наружу соблюдайте все остальные инструкции, приведенные в разделе “Техника безопасности”.

Осуществляйте прокладку проводов питания внутри декоративной трубы (для электрических соединений следуйте всем остальным инструкциям, приведенным в разделе “Техника безопасности”).

1. Переверните верхнюю телескопическую трубу так, чтобы прорези оказались внизу (Рис. 4).
2. Смонтируйте фланец на выводном отверстии прибора легким нажимом (Рис. 5). Подведите гибкую трубу к выводному отверстию вытяжки и зафиксируйте ее металлическим хомутом (труба и хомут не включены в комплект прибора) – Рис. 5.
3. Начертите линию на стене по вертикальной оси плиты. Отметьте на стене 4 отверстия, проделываемых с соблюдением размеров по Рис. 6. Прodelайте отверстия и вставьте в них дюбеля (они включены в комплект). Как указано в разделе “Техника безопасности”, помните, что расстояние нижней грани вытяжки над кухонной плитой должно быть не менее 650 мм. Закрепите кронштейн (А) к стене, используя 2 из просверленных отверстий (В) – Рис. 7 (шурупы для крепления включены в комплект прибора). По 2-м треугольникам, вырезанным в кронштейне, позиционируйте вытяжку по вертикальной оси плиты.
4. Подцепите вытяжку к кронштейну (Рис. 8). Отрегулируйте горизонтальное положение вытяжки, передвинув ее вправо или влево для выверки по навесным шкафам. Закрепите вытяжку 2-мя шурупами (С).
5. Закрепите кронштейн к потолку или к стене таким образом, чтобы он был расположен по оси вытяжки (Рис.9).
6. Подведите гибкую трубу к выводному отверстию в стене (Рис.10).
7. Осуществите электрическое соединение вытяжки проводом питания (Рис. 10).
8. Приподнимите верхнюю трубу к потолку и закрепите ее 2-мя шурупами – Рис. 11.

УСТАНОВКА В ИСПОЛНЕНИИ С РЕЦИРКУЛЯЦИЕЙ:

1. Подготовить линию электропитания в месте, закрытом декоративной трубой (информацию по электроприсоединению см. в прочих указаниях листка “Предупреждения”).
2. Прочертить на стене линию вертикально варочной панели. Обозначить на стене 4 отверстия, которые надо выполнить, соблюдая размеры на Рис. 6; проделать отверстия и вставить пробки (входят в комплект поставки). Как указано в листке “Предупреждения”, учитывать, что расстояние от нижнего края вытяжного зонта до варочной плиты должно быть не менее 650 мм. Закрепить металлический кронштейн (А) на стене, используя только что выполненные 2 отверстия (В) - Рис. 7 - (винты для крепления кронштейна входят в комплект поставки). Использовать 2 уголка, вырезанных на кронштейне, для того, чтоб разместить его точно по вертикальной оси вытяжного зонта.
3. Прикрепить кронштейн к потолку или к стене, следя, чтобы он бы выравнен по оси с вытяжным зонтом (Рис.9).
4. Если прорези на вытяжном зонте НЕ закрыты подвесными шкафчиками (Рис. 2), то выполнить следующее:
 - Загнуть внутрь 2 язычка потолочного кронштейна (Рис. 12).
 - Снять верхнюю трубу и разместить ее прорезями вверх (Рис. 13).
 - Установить фланец на отражатель (Рис. 14) и подсоединить к нему гибкую трубу, закрепляя ее металлической обвязкой (фланец, отражатель, труба и обвязка не входят в комплект поставки).
 - Вставить отражатель спереди (слегка наклонно) и закрепить его к потолочному кронштейну 2 винтами (Рис.15).
5. Если прорези на вытяжном зонте закрыты подвесными шкафчиками (Рис. 1), то выполнить следующее:
 - Присоединить жесткую трубу (Т) к выходному отверстию воздуха из вытяжного зонта; на верху этой трубы должен иметься патрубок 45°; труба не входит в комплект поставки. ВНИМАНИЕ: В этом случае вытяжной зонт монтируется до монтажа подвесных шкафчиков, по окончании монтажа верхняя часть зонта не должна перекрываться ни потолком, ни полочками или иными приспособлениями.
6. Зацепить зонт за кронштейн (Рис. 8). Отрегулировать его положение по горизонтали, смещая вправо или влево, чтобы выравнять его относительно подвесных шкафчиков. Закрепить зонт 2 винтами (С).
7. Если прорези на вытяжном зонте НЕ закрыты подвесными шкафчиками (Рис. 2), то выполнить следующее: присоединить гибкую трубу к выходному отверстию воздуха из вытяжного зонта, закрепляя ее металлической обвязкой (труба и обвязка не входят в комплект поставки).
8. Выполнить электроприсоединение вытяжного зонта силовым кабелем (Рис. 16).
9. Поднять верхнюю трубу до потолка и закрепить 2 винтами (Рис. 11).
10. Установить угольный фильтр, вставив 2 язычка фильтра в специальные проемы (Рис. 17) и повернув его вверх.

ФУНКЦИОНИРОВАНИЕ

В соответствии с его исполнением прибор снабжен следующими панелями управления:

ПАНЕЛЬ УПРАВЛЕНИЯ по Рис. 18

Клавиша А: Выключает подсветку

Клавиша В: Включает подсветку

Клавиша С: Снижает скорость мотора до минимальной. Нажатие клавиши на 2 сек вызывает останов мотора с запоминанием текущей скорости.

Клавиша D: Включает мотор (с последней использованной скоростью) и увеличивает скорость мотора до максимальной.

Дисплэй L:

- показывает текущую скорость

- отображает аварийное состояние фильтров (при выключенном моторе) зажиганием центрального сегмента

- показывает активацию Таймера мигающим числом

Клавиша Е: Активирует ТАЙМЕР (при

включенном моторе), вследствие чего вытяжка автоматически выключается по истечении 5 минут. Производит зануление счетчика часов в присутствии аварийного состояния фильтров (при выключенном моторе).

АВАРИЙНОЕ СОСТОЯНИЕ ФИЛЬТРОВ: отображается при выключенном моторе:

По истечении 30 часов работы на дисплее загорается центральный сегмент, указывая на то, что необходимо зачищать фильтры задержки жира.

По истечении 120 часов работы на дисплее мигает центральный сегмент, указывая на то, что необходимо зачищать фильтры задержки жира и заменять угольные фильтры.

По зачистке фильтров задержки жира (и/или замене угольных фильтров), для СБРОСА и повторного запуска подсчета часов нажмите клавишу **Е** при отображении аварийного состояния фильтров.

ПАНЕЛЬ УПРАВЛЕНИЯ по Рис. 19:

Клавиша А: Выключатель подсветки

Клавиша В: ВКЛ/ВЫКЛ мотора на 1-ой скорости

Клавиша С: Переключатель 2-ой скорости

Клавиша D: Переключатель 3-ей скорости

Индикатор Е: Сигнализация работы мотора

Фильтры задержки жира: уделяйте особое внимание фильтрам задержки жира, зачищая их периодически.

В соответствии с моделью, снимите фильтры задержки жира следующим образом.

Модель, показанная на Рис. 20: снимите металлическую панель, нажав ее в местах, обозначенных стрелками, затем поверните панель так, чтобы правый штырь вышел из своего гнезда (А). Передвиньте панель вправо, пока левый штырь не выйдет из своего гнезда. Снимите фильтр задержки жира (Рис. 21), нажав фиксатор внутрь в соответствии с ручкой и тяните фильтр книзу. Мойте металлическую панель нейтральным моющим средством.

Модель, показанная на Рис. 22: в соответствии с ручкой, нажмите фиксатор внутрь и тяните фильтры задержки жира книзу.

Если Ваша модель снабжена панелью управления, показанной на Рис. 18, то зачищайте фильтры задержки жира по появлении аварийного состояния фильтров (см. абзац “Панели управл-ения”). **Если Ваша модель снабжена панелью управления, показанной на Рис. 19,** то зачищайте фильтры задержки жира в соответствии с режимом эксплуатации; в среднем, через каждые 2 месяца.

Угольные фильтры: если прибор будет использован в режиме рециркуляции, то заменяйте угольные фильтры периодически.

Снятие угольного фильтра: снимите фильтры задержки жира и/или металлическую панель (см. выше, в разделе “Фильтры задержки жира”). Снимите угольный фильтр, нажав фиксатор внутрь и поверните фильтр, пока два язычка не выйдут из своего гнезда (Рис. 17).

Если Ваша модель снабжена панелью управления, показанной на Рис. 18, то заменяйте угольные фильтры при появлении аварийного состояния фильтров (см. абзац “Панели управления”). **Если Ваша модель снабжена панелью управления, показанной на Рис. 19,** заменяйте угольные фильтры в соответствии с режимом эксплуатации; в среднем, через каждые 6 месяцев.

Подсветка:

- Для замены галогенных ламп откройте крышку, уперяся отверткой в соответствующие щели (Рис.23). Замените перегоревшую лампу лампой того же типа. **ВНИМАНИЕ! Не прикасайтесь к лампам голыми руками. Если после их замены галогенные лампы не будут работать, дайте прибору остыть, затем отключите питание на несколько секунд.**

- Если светодиод поврежден, во избежание любому типу угрозы, он должен быть заменен производителем, его уполномоченным техническим специалистом или лицом с аналогичными квалификациями.

ПРЕДУПРЕЖДЕНИЕ: Только для моделей с периметральной вытяжкой (например, модель, представленная на Рис. 20 с открывающейся панелью):

При наличии большой концентрации пара может образовываться конденсат в нижней части вытяжки; это не признак неисправности и не влияет на нормальную работу вытяжки.

ČEŠTINA

Pokud je napájecí kabel poškozený, je třeba ho nechat vyměnit ze strany výrobce nebo střediska technické podpory, výměnu v každém případě musí provést osoba s podobou kvalifikací tak, aby nedošlo k jakémukoli riziku.

Pouze pro digestoře vybavené elektronickým ovládním:

4 rychlost (intenzivní) bude pro optimalizaci spotřeby energie po 5 minutách provozu automaticky přepnuta na 3 rychlost. - Jestliže bude kuchyňský odtah zapnutý (světla a/nebo motor), to po 10 hodinách v případě chybějících příkazů ze strany uživatele, bude automaticky nastavený na režim OFF, a všechny funkce budou vypnuté.

- Pokaždé, když bude vydaný pokyn pomocí klávesnice anebo dálkového ovládače (volitelní), buzák vydá zvukový signál „beep“.

- Jestliže se v pracovní době kuchyňského odtahu vyskytne přestávka v napájení elektrickým proudem, kuchyňský odtah se automaticky vypne, a jeho tlačítko přechází do polohy OFF. Je proto nutné opětovně nastartovat motor ručně.

POPIS

Toto zařízení se může používat ve filtrační nebo odtahové verzi.

Filtrační verze: výpary a vzduch jsou nasávány přístrojem přes uhlíkový filtr, který je vyčistí a jsou vyvedeny zpět do místnosti. Pro udržení stálé účinnosti digestoře se musí uhlíkový filtr pravidelně měnit; uhlíkový filtr není součástí dodávky, musí se doobjednat.

Pokud tato digestoř funguje ve filtrační verzi, míní se tím, že:

- v případě, že jsou po stranách digestoře umístěny nástěnné skříňky tak, že postraní průduchy na horní teleskopické části digestoře jsou těmito skříňkami zastíněny (Obr.1), nasadte na vývod v digestoři neohebné potrubí a nátrubkem jej odkloňte nahoru pod úhlem 45°. V tomto případě nesmí být tento vývod zastíněn stropem ani jinými prvky v místnosti. Nátrubek ani potrubí nejsou součástí dodávky.

- pokud mezi skříňkami a digestoři je prostor, který nebrání průduchům (Obr.2), musí se nainstalovat vzduchová rozbočka (A) a nátrubek (B); rozbočka a nátrubek jsou součástí dodávky.

Odtahová verze (Obr.3): páry a pachy jsou nasávány přes tukové filtry a jsou vyvedeny ven z místnosti odtahovým potrubím. V tomto režimu nejsou vyžadovány uhlíkové filtry. Rozhodněte se s ohledem na prostředí

pro způsob instalace (filtrační nebo odtahová).

Pro vyšší účinnost zařízení doporučujeme digestoř instalovat v odtahové verzi (pokud je to možné).

UPOZORNĚNÍ: POKUD K INSTALACI ŠROUBY NEBO SPOJOVACÍ V SOULADU S TĚMITO POKYNY, MŮŽE DOJÍT K ÚRAZU ELEKTRICKÝM PROUDEM.

INSTALACE

UPOZORNĚNÍ: pro snadnou montáž tohoto přístroje je zapotřebí 2 osob; každopádně doporučujeme svěřit tuto operaci kvalifikovanému personálu.

INSTALACE ODTAHOVÉ VERZE:

Před upevněním digestoře na zeď je nutné instalovat odtahové potrubí. Použijte potrubí : - co možná nejkratší; - s co možná nejhladším povrchem, mělo by mít pravidelnou vnitřní stěnu; - s minimálním počtem ohybů (max.úhel ohybu je 90°); - potrubí musí být vyrobeno z materiálu splňující požadované normy příslušného státu. Vyvarujte se drastickým změnám průřezu potrubí (doporučený průměr je 150 mm). Při vyvedení odtahového potrubí dodržujte zásady, které jsou uvedeny na listu „Upozornění“. Zaveďte přívod elektrického proudu do vnitřku horní teleskopické části digestoře (při instalaci dodržujte zásady uvedené na listu „Upozornění“).

1. Otočte horní teleskopickou část digestoře ventilačními průduchy směrem dolů (Obr.4).

2. Na výstupní nátrubek digestoře nasadte adaptér se zpětnou klapkou (Obr.5). Připojte flexibilní odtahové potrubí a připevňte jej stahovací páskou (potrubí a páska nejsou součástí vybavení) – (Obr.5).

3. Vyznačte si na zeď svislou osu varné desky. Na zdi vyznačte 4 otvory, které budete muset vyvrtat podle pokynů a rozměrů uvedených na Obr.6. Vyrtejte otvory a vložte hmoždinky (jsou součástí vybavení). Jak již bylo uvedeno na stránce s názvem „Upozornění“, mějte na paměti, že vzdálenost mezi varnou deskou a digestořmi musí být nejméně 650 mm. Připevňte kovovou konzolu (A) za použití 2 otvorů (B), které jste právě vyvrtali – Obr.7 (šrouby pro upevnění konzoly jsou součástí vybavení). Dbejte na to aby 2 trojúhelníkové výřezy na konzole byly ve vertikální ose, kterou jste si na zeď již vyznačili.

4. Zavěste digestoř na konzolu (Obr.8). Přizpůsobte horizontální polohu posunutím digestoře doprava nebo doleva v souladu se závěsnými skříňkami kuchyňské linky. Digestoř zafixujte 2 šrouby (C). **!!! Tato fixace je velice důležitá, zvýší tuhost celého uchycení ke stěně a sníží tak přenos nežádoucích vibrací motoru na stěnu !!!**

5. Dle způsobu umístění připevňte konzolu pro uchycení horní teleskopické části digestoře na zeď nebo na strop (Obr.9).

6. Odtahové potrubí připojte na otvor odtahu (Obr.10).

7. Proveďte elektrické připojení digestoře prostřednictvím napájecího kabelu (Obr.10).

8. Vysuňte horní teleskopickou část digestoře a přišroubujte ji ke konzole (Obr.11).

INSTALACE FILTRAČNÍ VERZE:

1. Připravte elektrické napájení k okrajům vnitřku horní teleskopické části digestoře (Obr.10) (při instalaci dodržujte zásady uvedené na listu „Upozornění“).

2. Vyznačte si na zeď svislou osu varné desky. Na zdi vyznačte 4 otvory, které budete muset vyvrtat podle pokynů a rozměrů uvedených na Obr.6. Vyrtejte otvory a vložte hmoždinky (jsou součástí vybavení). Jak již bylo uvedeno na stránce s názvem „Upozornění“, mějte na paměti, že vzdálenost mezi varnou deskou a digestořmi musí být nejméně 650 mm. Připevňte kovovou konzolu (A) za použití 2 otvorů (B), které jste právě vyvrtali – Obr.7 (šrouby pro upevnění konzoly jsou součástí vybavení). Dbejte na to aby 2 trojúhelníkové výřezy na konzole byly ve vertikální ose, kterou jste si na zeď již vyznačili.

3. Připevňte konzolu ke stropu nebo ke stěně tak, aby byla souběžná s osou vaší digestoře (Obr.9).

4. Pokud ventilační průduchy na digestoři NEJSOU zastíněny závěsnými skříňkami kuchyňské linky (Obr.2), postupujte následovně:

- Ohněte směrem dovnitř 2 jazýčky na konzole pro upevnění ke stropu (Obr.12).

- Oddělte část teleskopického tělesa digestoře a umístěte jej průduchy směrem nahoru (Obr.13).

- Nasadte nátrubek na vzduchovou rozbočku (Obr.14), připojte flexibilní potrubí (Ř 150 mm) a upevňte jej pomocí stahovací pásky (potrubí ani páska nejsou součástí dodávky).

- Vsuňte vzduchovou rozbočku zepředu (lehce zešíkma) a připojte ke stropní konzole pomocí 2 šroubů (Obr.15).

5. Pokud ventilační průduchy na digestoři JSOU zastíněny závěsnými skříňkami kuchyňské linky (Obr.1) postupujte následovně:

- připojte pevné potrubí (T) na výstupní nátrubek digestoře; toto potrubí musí být nahoře zakončeno spojkou s úhlem 45°; potrubí není součástí dodávky. UPOZORNĚNÍ: v této sestavě se musí digestoř namontovat před montáží závěsných skříňek kuchyňské linky a po skončení instalace, nesmí být horní část digestoře blokována stropem, poličkou nebo něčím jiným.

6. Zavěste digestoř na konzolu (Obr.8). Přizpůsobte horizontální polohu posunutím digestoře doprava nebo doleva v souladu se závěsnými skříňkami kuchyňské linky. Digestoř zafixujte 2 šrouby (C). **!!! Tato fixace je velice důležitá, zvýší tuhost celého uchycení ke stěně a sníží tak přenos nežádoucích vibrací motoru na stěnu !!!**

7. Pokud ventilační průduchy na digestoři NEJSOU zastíněny závěsnými skříňkami kuchyňské linky (Obr.2), postupujte následovně: připojte flexibilní potrubí k výstupnímu nátrubku digestoře a upevňte jej kovovou páskou (potrubí ani páska nejsou součástí vybavení).

8. Proveďte elektrické připojení digestoře prostřednictvím napájecího kabelu (Obr.16).
9. Vysuňte horní teleskopickou část digestoře ke stropu a přišroubujte ji ke konzole (Obr.11).
10. Nainstalujte uhlíkový filtr tak, že zasunete 2 jazýčky filtru do příslušných otvorů (Obr.17) a filtrem potočíte směrem nahoru až zaklapne západka filtru.

OVLÁDÁNÍ

V závislosti na zakoupeném modelu, může být digestoř vybavena následujícími ovladači:

Ovladač (Obr.18):

- A) Vypnutí světla.
- B) Zapnutí světla.
- C) Snižování rychlosti motoru až na minimum. Pokud tlačítko držíte déle než 2" motor se vypne.
- D) Spustí motor na rychlost při které bylo zařízení naposledy vypnuto a zvyšuje rychlost až do maxima.

L) Displej:

- signalizuje spuštěnou rychlost.

- signalizuje alarm filtru (při vypnutí motoru) zobrazením středové čárky po dobu 30".

- signalizuje aktivaci časového vypnutí – bliká číslo rychlosti.

E) aktivuje ČASOVÉ vypnutí (při spuštění motoru), potom se motor sám vypne po 5 minutách. Také nastaví počítadlo hodin na nulu když je alarm filtru aktivní (motor je vypnutý).

ALARM FILTRU: při vypnutí motoru se zobrazí středová čárka po dobu 30" .

Po 30 provozních hodinách, se rozsvítí středová čárka; to indikuje nutnost vyčištění tukových filtrů.

Po 120 provozních hodinách, středová čárka začne blikat; to indikuje nutnost vyčištění tukových filtrů a nutnost výměny uhlíkového filtru.

Po vyčištění tukových filtrů (a/nebo výměně uhlíkového filtru), restartujte počítadlo hodin (RESET) stisknutím tlačítka E tehdy, když je aktivní alarm filtru.

Ovladač (Obr.19):

- A) Spínač osvětlení.
- B) Zapnutí/Vypnutí motoru – 1.rychlost.
- C) 2.rychlost.
- D) 3.rychlost.
- E) Kontrolka zapnutí motoru.

Tukové filtry: věnujte tukovým filtrům speciální pozornost – musí se pravidelně čistit.

Vyjměte tukové filtry. Postupujte dle následující instrukcí v závislosti na zakoupeném modelu:

Model zobrazený na Obr.20: vyjměte kovový panel stiskem na body zobrazené šipkami; potom otáčejte panelem tak, až se pravá západka uvolní ze svého lůžka (A); panelem pak pohybujte doprava až se uvolní levá západka ze svého lůžka. Potom vyjměte tukový filtr (Obr.21): zatlačte na západku filtru a otáčejte jím směrem dolů. Umyjte panel a tukový filtr v neutrálním saponátovém přípravku.

Model zobrazený na Obr.22: zatlačte na západku filtru a otáčejte jím směrem dolů.

V případě, že jste zakoupili digestoř s ovladačem zobrazeným na Obr.18, čistěte filtry vždy, když se spustí ALARM FILTRU (viz. kap. „Ovládání“)

V případě, že jste zakoupili digestoř s ovladačem zobrazeným na Obr.19, čistěte filtry pravidelně dle četnosti používání v průměru každé 2 měsíce.

Uhlíkové filtry: používání digestoře ve filtrační verzi vyžaduje pravidelnou výměnu uhlíkových filtrů.

Demontáž uhlíkového filtru: vyjměte tukové filtry a/nebo kovový panel (viz. vysvětlení v kap. „Tukové filtry“). Vyjměte uhlíkový filtr stisknutím jeho západky a následným otáčením dolů dokud se 2 jazýčky filtru neuvolní ze svých lůžek (Obr.17).

V případě, že jste zakoupili digestoř s ovladačem zobrazeným na Obr.18, vyměňujte uhlíkové filtry vždy, když se spustí ALARM FILTRU (viz. kap. „Ovládání“)

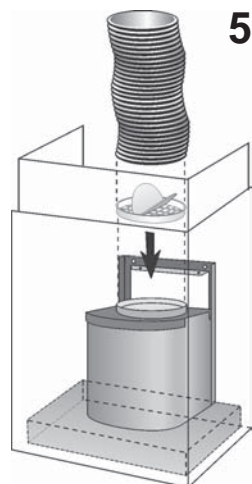
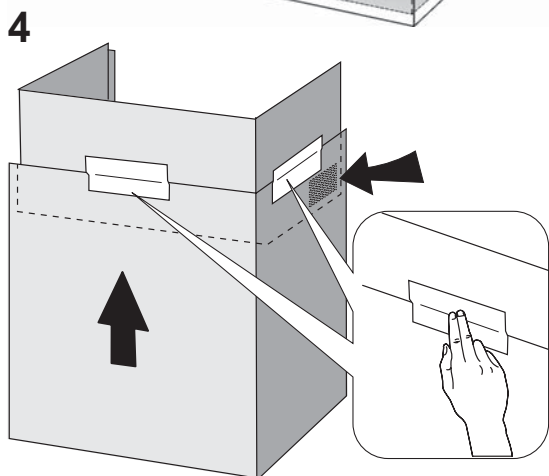
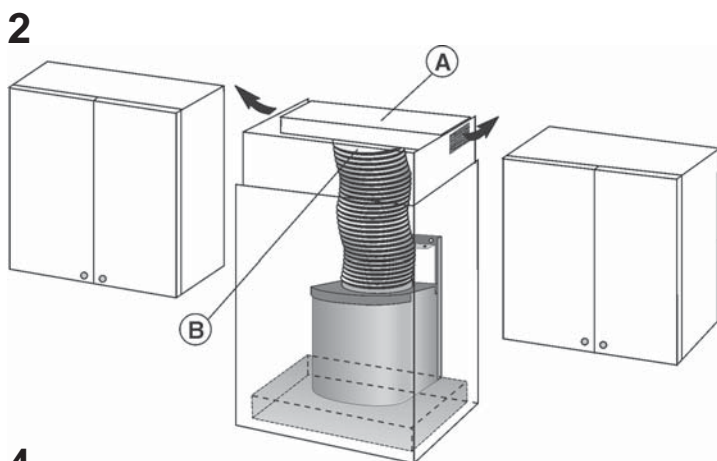
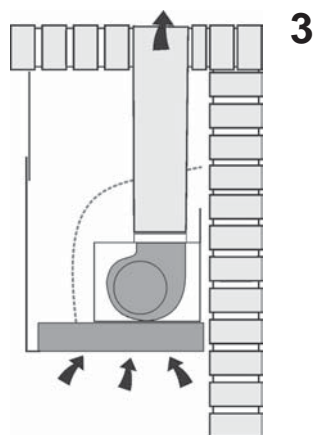
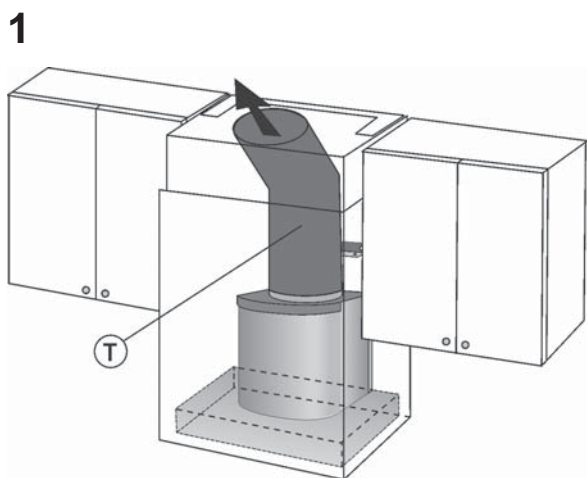
V případě, že jste zakoupili digestoř s ovladačem zobrazeným na Obr.19, vyměňujte uhlíkové filtry pravidelně dle četnosti používání vždy cca po 6 měsících.

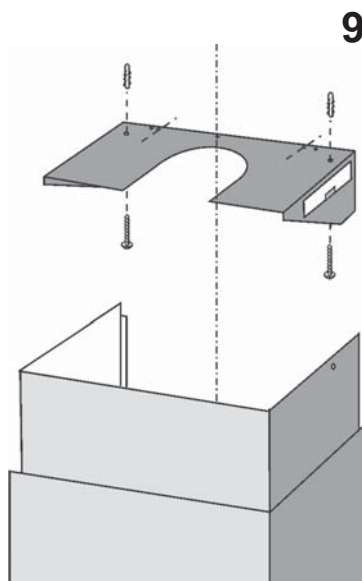
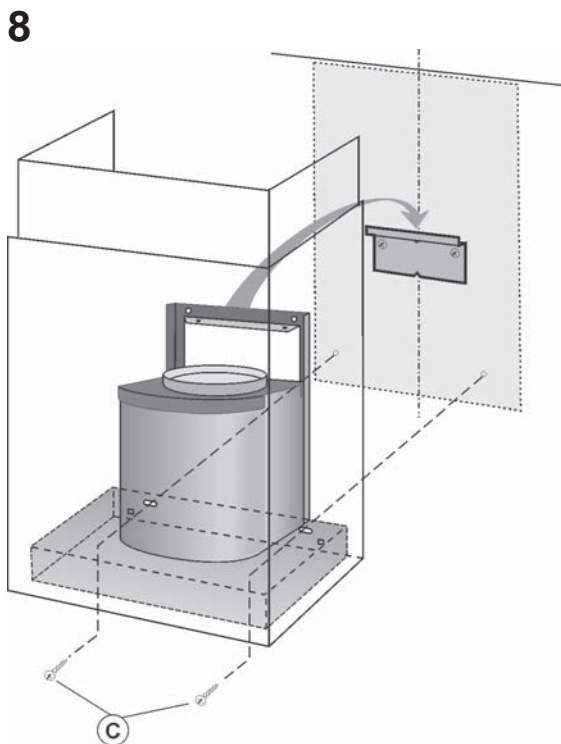
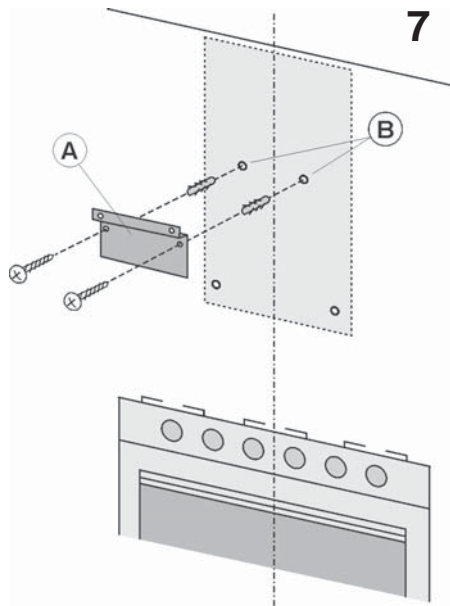
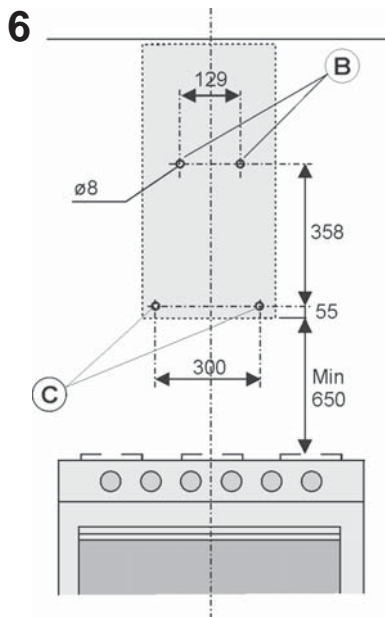
Osvětlení:

- Šroubovákem uvolněte pojistný kroužek halogenové žárovky (Obr.23). Žárovku nahraďte stejným typem. **POZOR: Nedotýkejte se halogenové žárovky holými rukama. Pokud po výměně žárovky osvětlení nefunguje, nechte zařízení vychladnout a na několik sekund přerušte přívod elektrického proudu.**

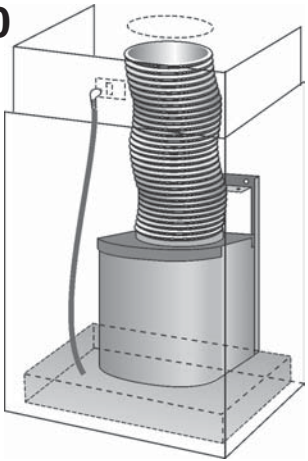
- Jestliže je světlo LED poškozené, musí být vyměněné výrobcem, autorizovaným technickým servisem anebo osobou s podobnými kvalifikacemi, co umožní předejít ohrožení každého druhu.

DŮLEŽITÉ - Pouze pro modely, které mají perimetrální kryt tukových filtrů (příklady těchto modelů ukazují obrázky 20): v případě silné koncentrace výparů, může dojít ke kondenzaci par ve spodní části digestoře; toto není závada digestoře, ale je to způsobeno pouze abnormálními podmínkami během provozu digestoře.

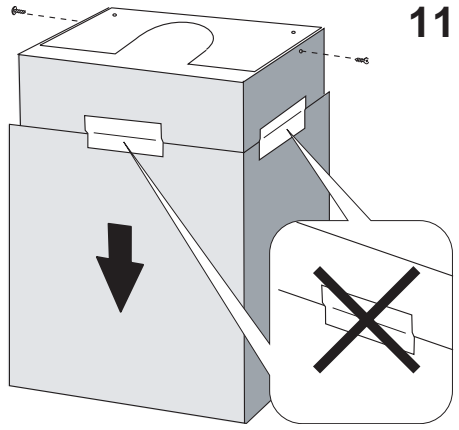




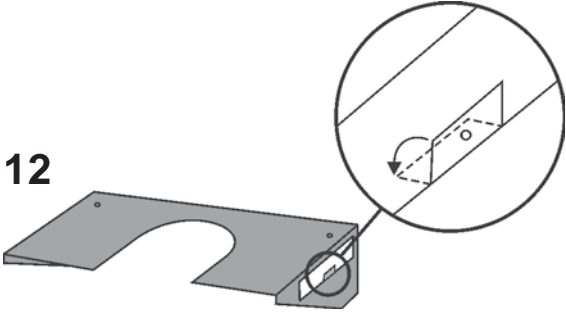
10



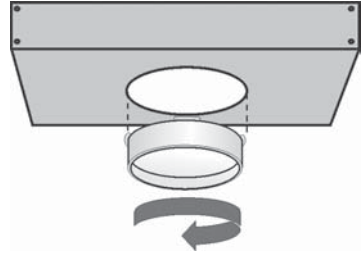
11



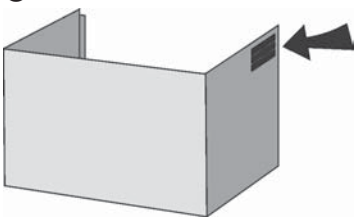
12



14



13



16

15

