

Art.Nr.  
5907701903  
AusgabeNr.  
93220494  
Rev.Nr.  
09/11/2017

CE

**schepach**

**HCP2600**













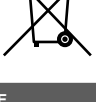
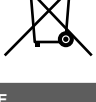
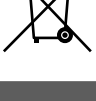









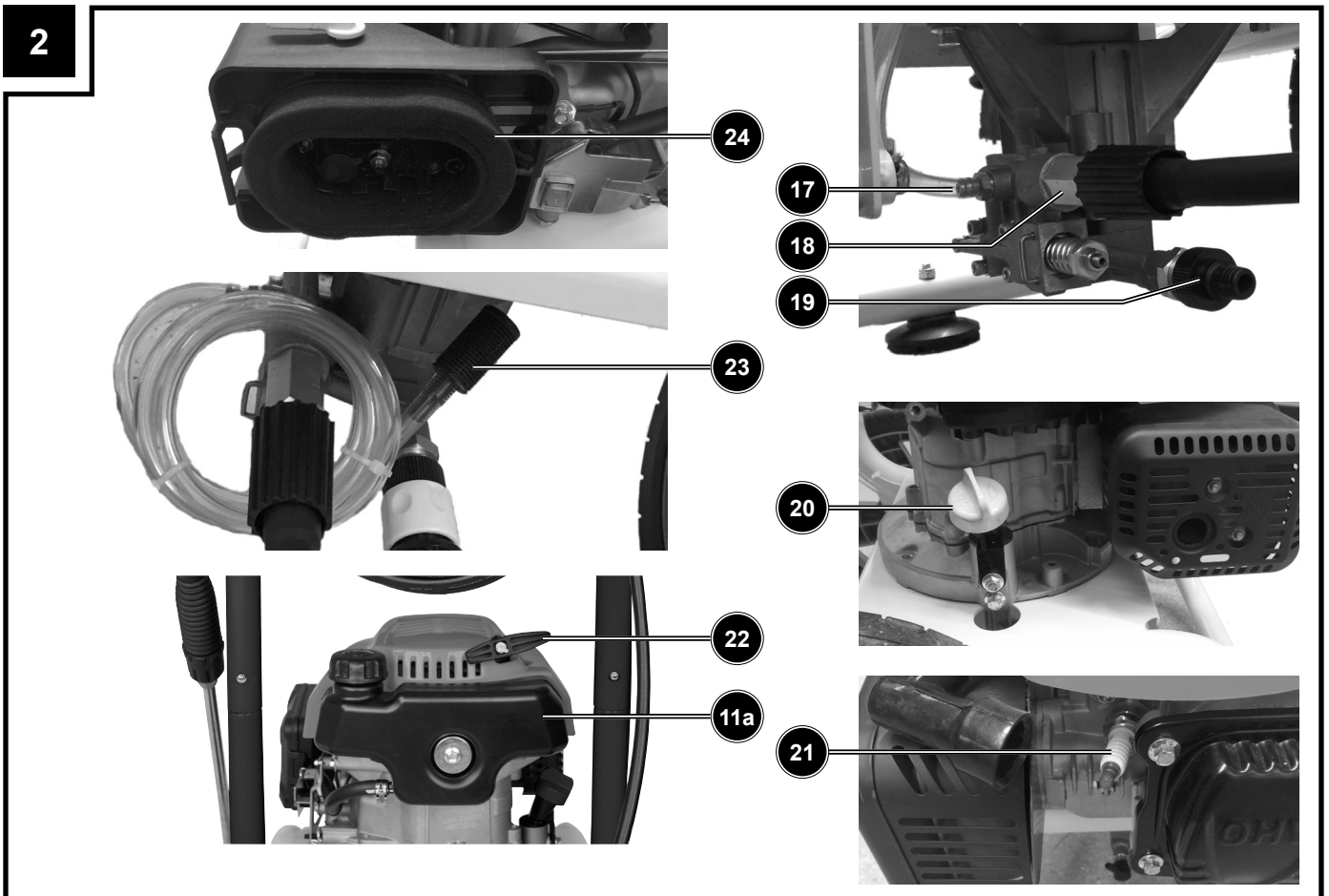
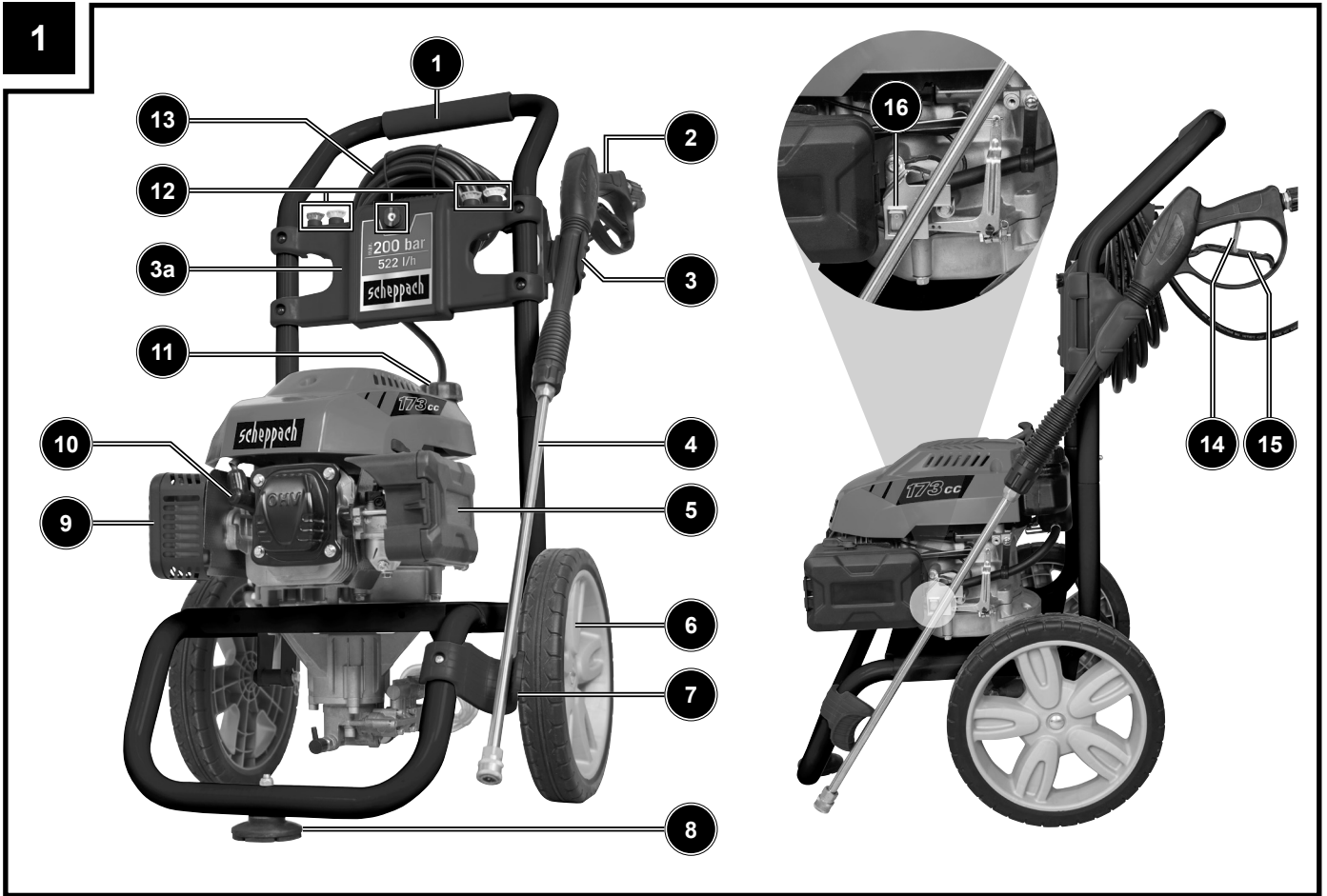
DE	<b>Benzinbetriebener Hochdruckreiniger</b> Originalbetriebsanleitung	8
GB	<b>Gasoline Pressure washer</b> Translation of the original instructions manual	22
FR	<b>Nettoyeur haute pression avec moteur à essence</b> Traduction des instructions d'origine	35
IT	<b>Idropulitrice a benzina</b> Traduzioni del manuale d'uso originale	49
PL	<b>Myjka wysokociśnieniowa spalinowa</b> Tłumaczenie oryginalnej instrukcji obsługi	63
HU	<b>Benzinmotoros nagynyomású tisztítógép</b> Az eredeti használati útmutató fordítása	77
CZ	<b>Benzinový vysokotlaký čistič</b> Překlad originálního návodu k obsluze	91
SK	<b>Benzinom poháňaný vysokotlakový čistič</b> Preklad originálu návodu na obsluhu	104

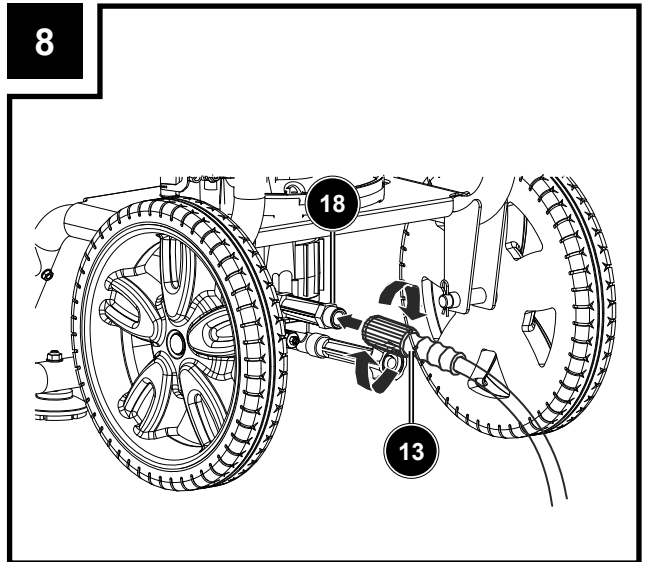
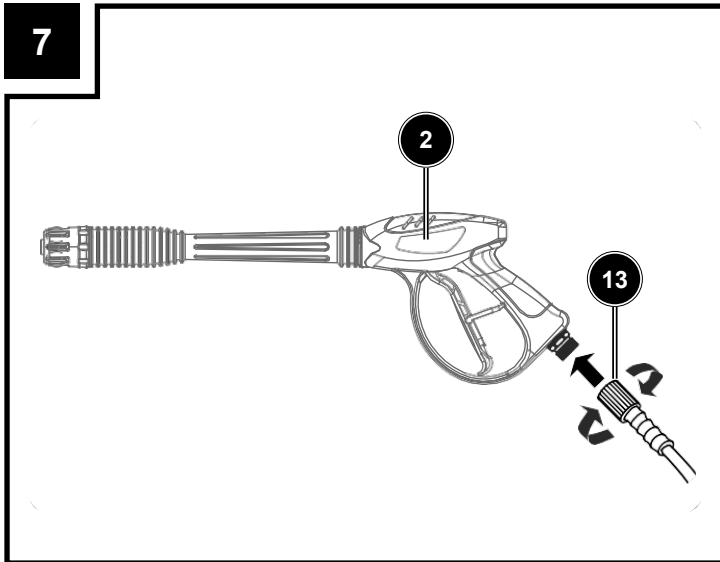
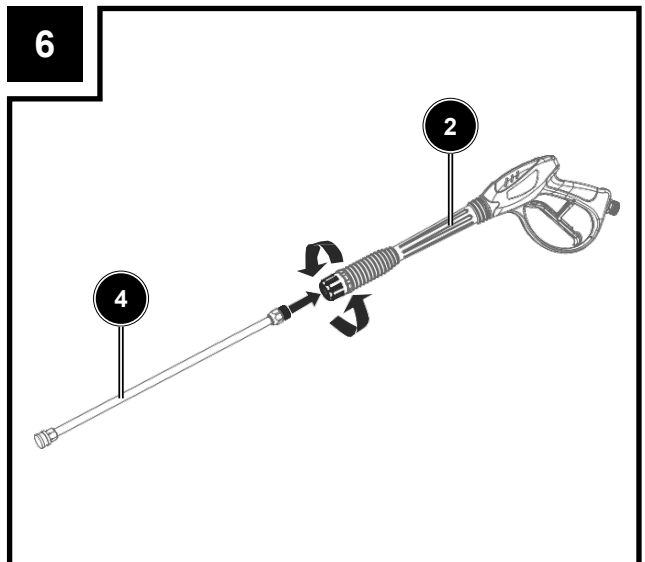
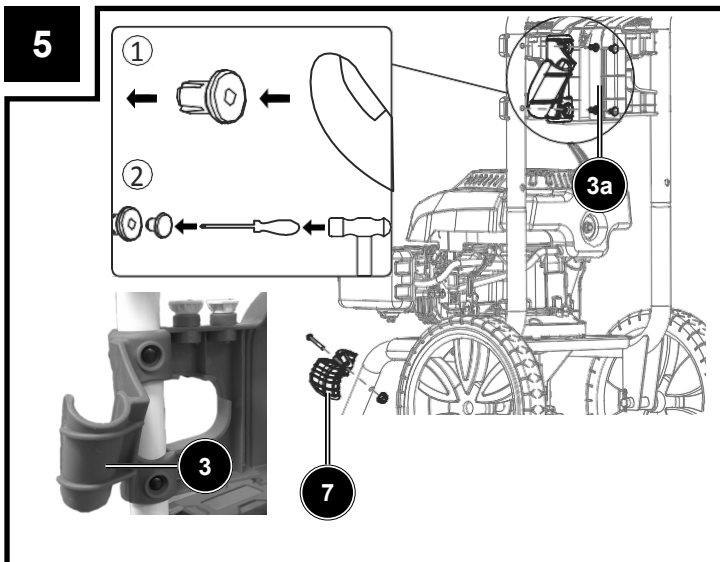
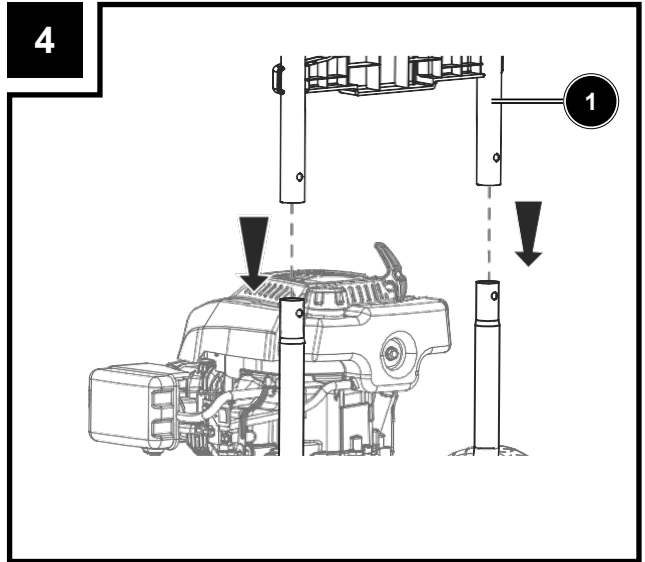
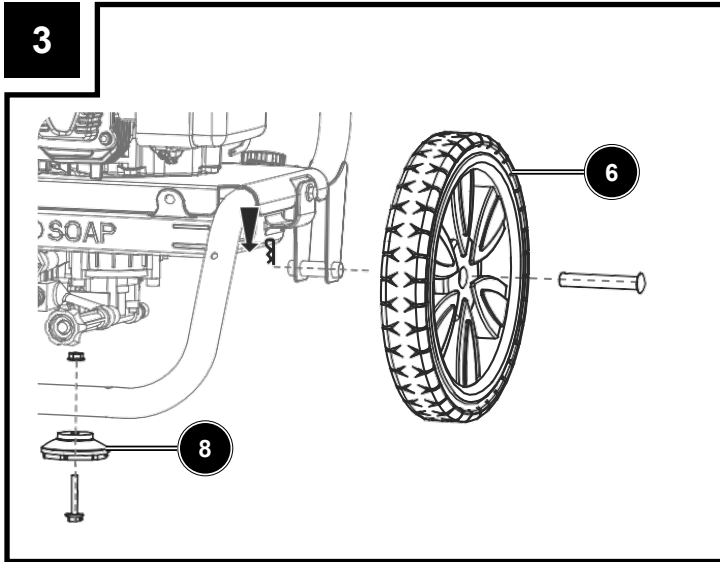


**ACHTUNG!** Vor Gebrauch Bedienungsanleitung lesen!  
**CAUTION!** Read the manual carefully before operating this machine!  
**ATTENTION!** Lire attentivement le manuel avant d'utiliser la machine!  
**ATTENZIONE!** Leggere attentamente il manuale prima di utilizzare questa macchina!

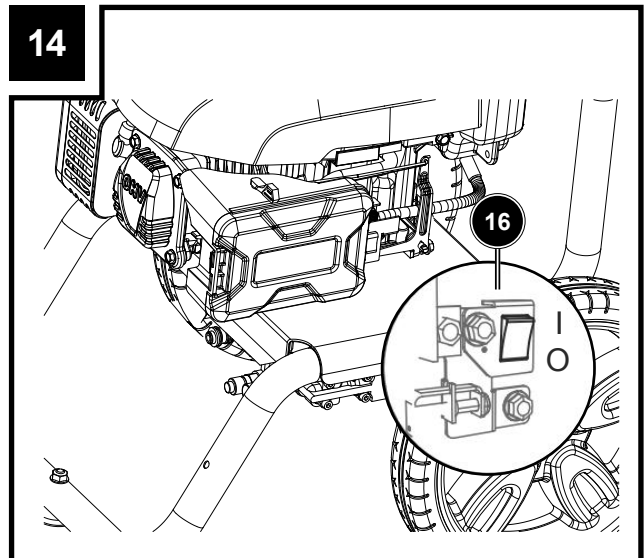
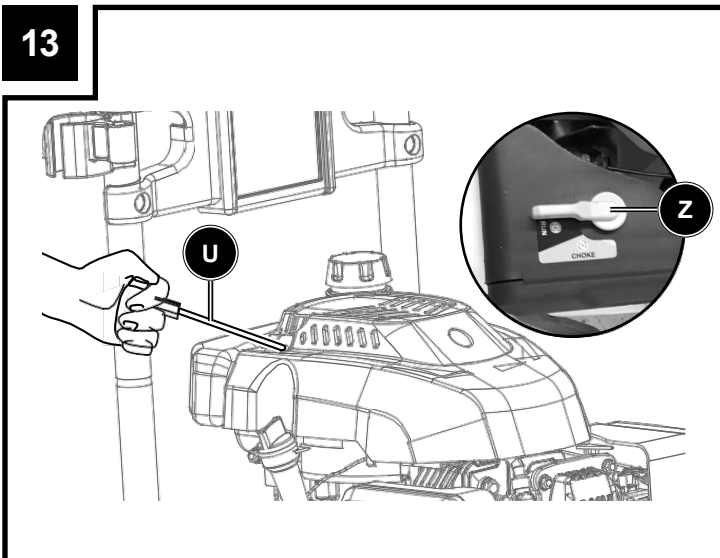
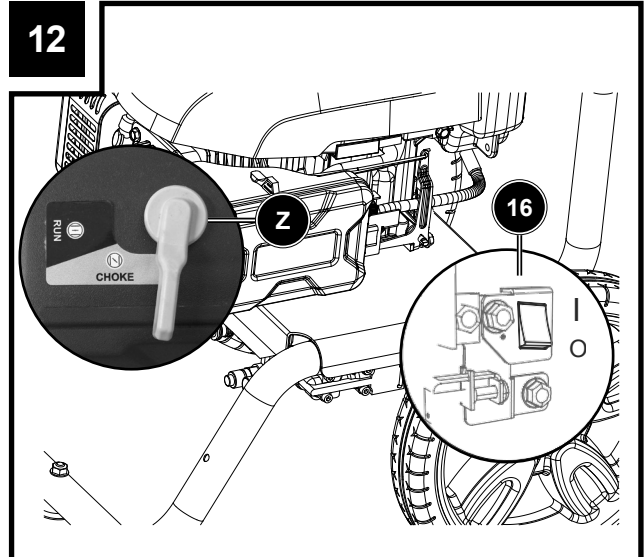
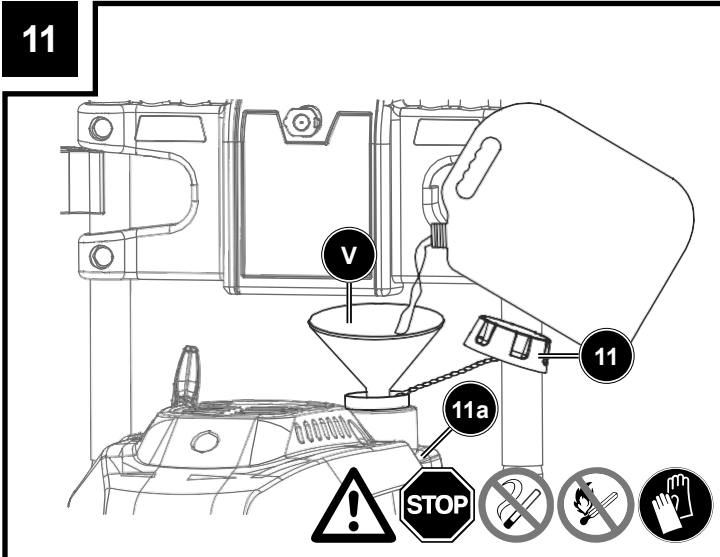
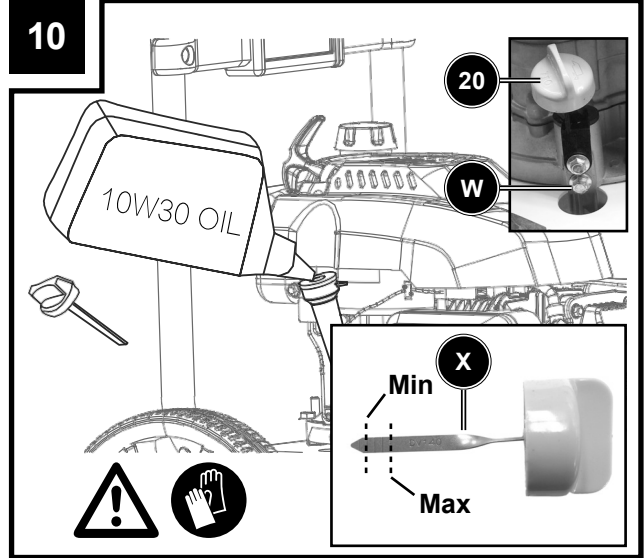
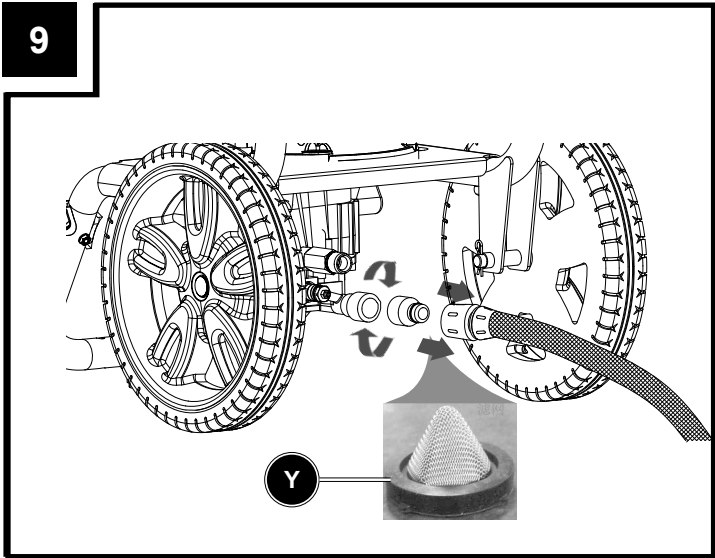
Nachdrucke, auch auszugsweise, bedürfen der Genehmigung. Technische Änderungen vorbehalten. Abbildungen beispielhaft!

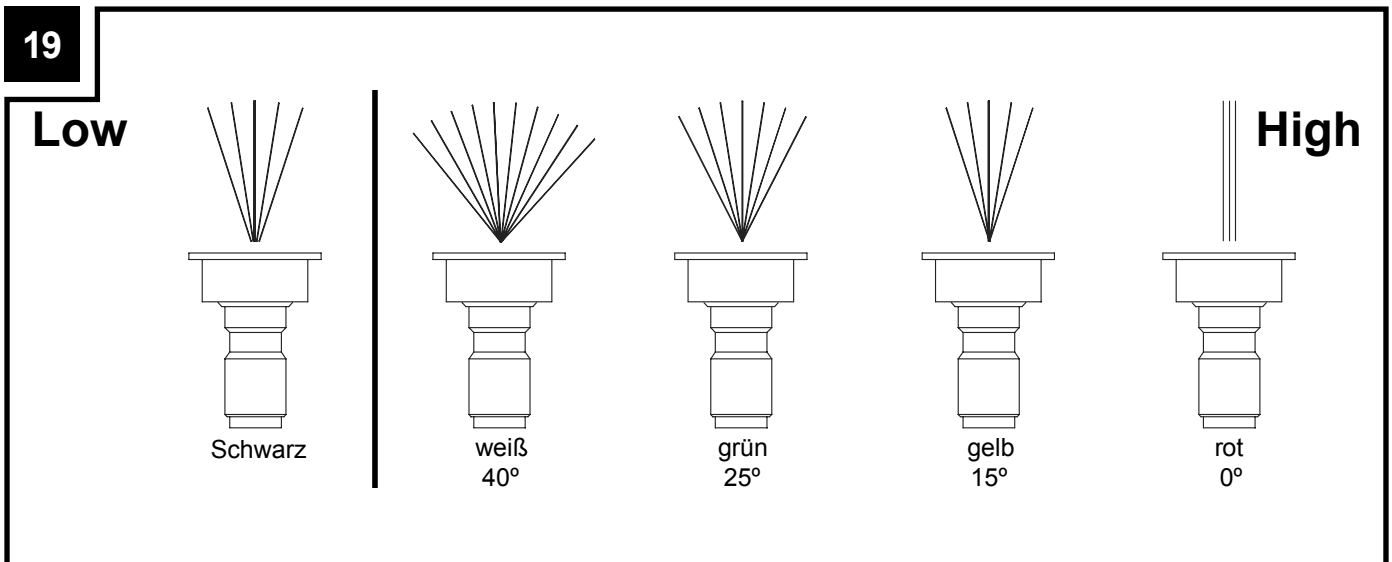
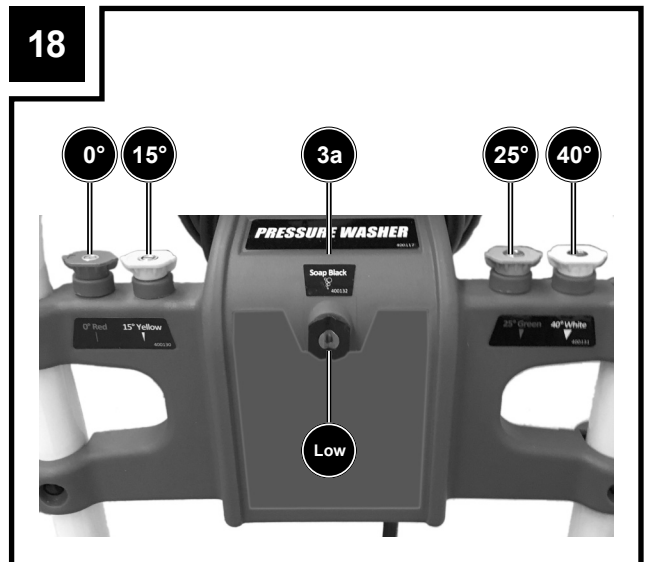
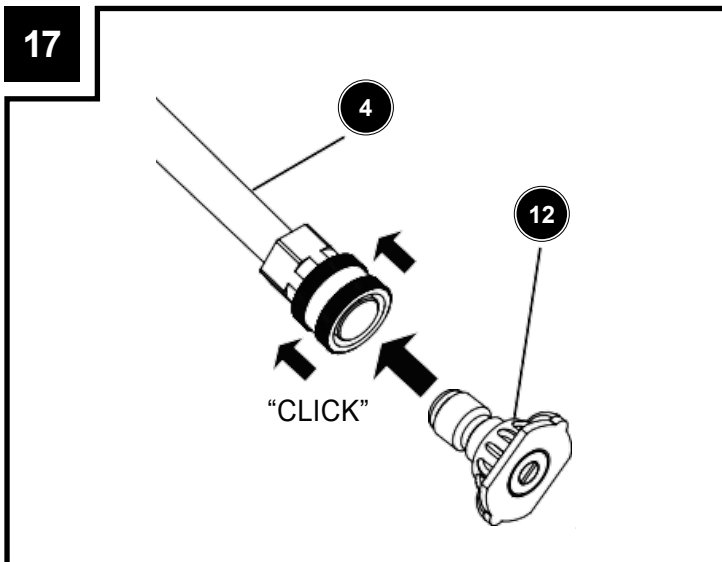
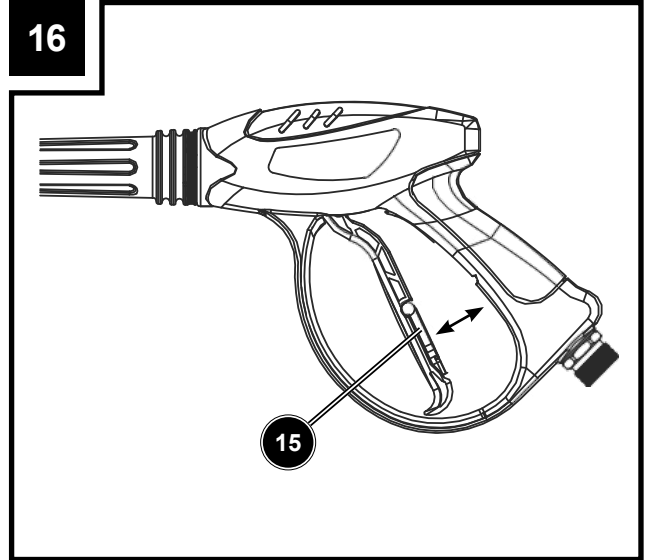
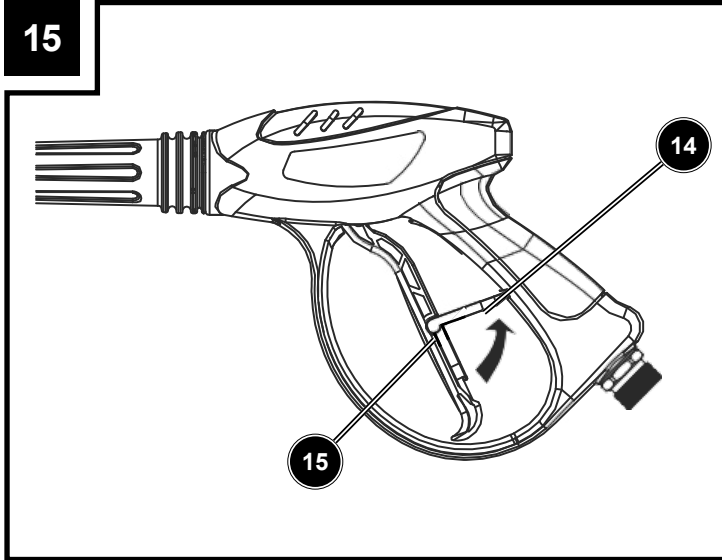
<p>DE</p> 	<p>Nur für EU-Länder Werfen Sie Elektrowerkzeuge nicht in den Hausmüll! Gemäß europäischer Richtlinie 2012/19/EU über Elektro- und Elektronik-Altgeräte und Umsetzung in nationales Recht müssen verbrauchte Elektrowerkzeuge getrennt gesammelt und einer umweltgerechten Wiederverwertung zugeführt werden.</p>	<p>SK</p> 	<p>Len pre štáty EÚ Elektrické náradie nevyhadzujte do komunálneho odpadu! Podľa európskej smernice 2012/19/EU o nakladaní s použitými elektrickými a elektronickými zariadeniami a zodpovedajúcich ustanovení právnych predpisov jednotlivých krajín sa použité elektrické náradie musí zbierať oddelene od ostatného odpadu a podrobiť ekologicky šetrnej recyklácii.</p>
<p>GB</p> 	<p>Only for EU countries. Do not dispose of electric tools together with household waste material! In observance of European directive 2012/19/EC on wasted electrical and electronic equipment and its implementation in accordance with national law, electric tools that have reached the end of their life must be collected separately and returned to an environmentally compatible recycling facility.</p>	<p>SI</p> 	<p>Samo za države članice EU. Električnih orodij ne mečite med gospodinjске odpadke! V skladu z evropsko smernico 2012/19/ES o električnih in elektronskih odpadnih napravah in pretvorbo v državno pravo je treba odpadna električna orodja zbirati ločeno ter jih predati v okolju prijazno reciklažo.</p>
<p>FR</p> 	<p>Pour les pays européens uniquement Ne pas jeter les appareils électriques dans les ordures ménagères! Conformément à la directive européenne 2012/19/EU relative aux déchets d'équipements électriques ou électroniques (DEEE), et à sa transposition dans la législation nationale, les appareils électriques doivent être collectés à part et être soumis à une recyclage respectueux de l'environnement.</p>	<p>HU</p> 	<p>Csak EU-tagállamoknak. Ne dobja az elektromos kéziszerszámot a háztartási hulladék közé! Az elektromos és elektronikus berendezések hulladékairól szóló 2012/19/EK irányelv, valamint ennek a nemzeti jogba való átültetése alapján a használt elektromos kéziszerszámokat külön, környezetvédő újrahasznosítás céljából kell gyűjteni.</p>
<p>IT</p> 	<p>Solo per i paesi EU. Non smaltire gli elettrodomestici con i rifiuti domestici! In conformità con la Direttiva Europea 2012/19/CE sui rifiuti di apparecchiature elettriche ed elettroniche e la sua attuazione nel diritto nazionale, gli elettrodomestici devono essere raccolti separatamente e riciclati nel rispetto dell'ambiente.</p>	<p>HR</p> 	<p>Samo za EU-države Električne alate ne odlažite u kućne otpatke! Prema Europskoj direktivi 2012/19/EU o starim električnim i elektroničkim strojevima i preuzimanju u nacionalno pravo moraju se istrošeni električni alati sakupljati odvojeno i odvesti u pogon za reciklažu.</p>
<p>NL</p> 	<p>Allen voor EU-landen Geef elektrisch gereedschap niet met het huisvuil mee! Volgens de Europese richtlijn 2012/19/EU inzake oude elektrische en elektronische apparaten en de toepassing daarvan binnen de nationale wetgeving, dient gebruikt elektrisch gereedschap gescheiden te worden ingezameld en te worden afgevoerd naar een recycle bedrijf dat voldoet aan de geldende milieu-eisen.</p>	<p>CZ</p> 	<p>Pouze pro země EU. Elektrický nástroj nelikvidujte v domácím odpadu! Podle evropské směrnice 2012/19/ES o odpadních elektrických a elektronických zařízeních a jejího provedení ve vnitrostátním právu musí být použité elektrické nástroje tříděny a odvezeny k ekologické recyklaci.</p>
<p>ES</p> 	<p>Solo para países de la UE. No arroje herramientas eléctricas a la basura doméstica. Conforme con la Directiva europea 2012/19/CE sobre Residuos de aparatos eléctricos y electrónicos y la transposición a la legislación nacional, los residuos de las herramientas eléctricas deben recogerse de manera selectiva y reciclarse de un modo respetuoso con el medio ambiente.</p>	<p>PL</p> 	<p>Tylko dla państw UE Proszę nie wyrzucać elektronarzędzi wraz z odpadami domowymi! Zgodnie z europejską Dyrektywą 2012/19/WE dot. zużytego sprzętu elektrycznego i elektronicznego oraz odpowiednikiem w prawie narodowym zużyte elektronarzędzia muszą być oddzielnie zbierane i wprowadzane do ponownego użytku w sposób nieszkodliwy dla środowiska.</p>
<p>PT</p> 	<p>Apenas para países da UE Não deite ferramentas eléctricas no lixo doméstico! De acordo cum a directiva europeia 2012/19/CE sobre ferramentas eléctricas e electrónicas usadas e a transposição para as leis nacionais, as ferramentas eléctricas usadas devem ser recolhidas em separado e encaminhadas a uma instalação de reciclagem dos materiais ecológica.</p>	<p>LT</p> 	<p>Tik ES šalims. Nemesti elektros prietaisų kartu su kitomis namų ūkio atliekomis! Pagal Europos Sąjungos direktyvą 2012/19/EU dėl elektros ir elektroninės įrangos atliekų ir jos vykdymo pagal nacionalinius įstatymus elektros įrankius, kurių tinkamumo naudoti laikas pasibaigė, reikia surinkti atskirai ir perduoti aplinkai nekenksmingo pakartotinio perdavimo įmonei.</p>
<p>SE</p> 	<p>Gäller endast EU-länder Elektriska verktyg får inte kastas i hushållsoporna! Enligt direktivet 2012/19/EU som avser äldre elektriska och elektronisk utrustning och dess tillämpning enligt nationell lagstiftning ska uttjänta elektriska verktyg sorteras separat och lämnas till miljövänlig återvinning.</p>	<p>EE</p> 	<p>Kehtib vaid EL maade suhtes. Ärge kasutage elektritööriistu koos majapidamisjäätmetega! Vastavalt EÜ direktiivile 2012/19/EC par elektrisko un elektronikaseadmete jäätmete osas ja kooskõlas igas riigis kehtivate seadustega, kehtib kohustus koguda kasutatud elektritööriistad eraldi kokku ja suunata need keskkonnasõbralikku taasinglusesse.</p>
<p>FI</p> 	<p>Koskee vain EU-maita Älä hävittää sähkötyökalua tavallisen kotitalousjätteen mukana! Vanhoja sähkö- ja elektroniikkalaitteita koskevan EU-direktiivin 2012/19/EY ja sen maakohtaisten sovellusten mukaisesti käytetyt sähkötyökalut on toimitettava ongelmajätteen keräyspisteeseen ja ohjattava ympäristöystävälliseen kierrätykseen.</p>	<p>LV</p> 	<p>Tikai attiecībā uz ES valstīm. Neutilizējiet elektriskas ierīces kopā ar sadzīves atkritumiem! Ievērojot Eiropas Direktīvu 2012/19/EK par elektrisko un elektronisko iekārtu atkritumiem un tās ieviešanu saskaņā ar nacionālo likumdošanu, elektriskas ierīces, kas nokalpojušas savu mūžu, ir jāsavāc daļiņi un jāatgriež videi draudzīgās pārstrādes vietās.</p>
<p>NO</p> 	<p>Kun for EU-land Kast aldri elektroverktøy i husholdningsavfallet! I henhold til EU-direktiv 2012/19/EF om kasserte elektriske og elektroniske produkter og direktivets iverksetning i nasjonal rett, må elektroverktøy som ikke lenger skal brukes, samles separat og returneres til et miljøvennlig gjenvinningsanlegg.</p>	<p>TR</p> 	<p>Elektrikli aletleri çöpe atmayınız! Eski elektrikli ve elektronik cihazları kapsayan Avrupa Yönetmeliği 2012/19/EU ve ulusal kanunlardaki uygulamaları gereğince kullanılmış elektrikli aletlerin ayrıştırılması ve çevreye zarara vermeyen bir dönüşüm sürecine sokulması gerekmektedir.</p>
<p>DK</p> 	<p>Kun for EU-lande Eleværktøj må ikke bortskaffes som almindeligt affald! I henhold til det europæiske direktiv 2012/19/EF om bortskaffelse af elektriske og elektroniske produkter og gældende national lovgivning skal brugt eleværktøj indsamles separat og bortskaffes på en måde, der skåner miljøet mest muligt.</p>	<p>GR</p> 	<p>Μόνο για χώρες της Ε.Ε. Μην πετάτε τα ηλεκτρικά εργαλεία στα οικιακά απορρίμματα! Σύμφωνα με την Ευρωπαϊκή Οδηγία 2012/19/ΕΚ σχετικά με απόβλητα ηλεκτρικού και ηλεκτρονικού εξοπλισμού και τη μεταφορά της στο εθνικό δίκαιο, τα χρησιμοποιημένα ηλεκτρικά εργαλεία πρέπει να συλλέγονται χωριστά και να παραδίδονται προς επαναχρησιμοποίηση με τρόπο φιλικό προς το περιβάλλον.</p>

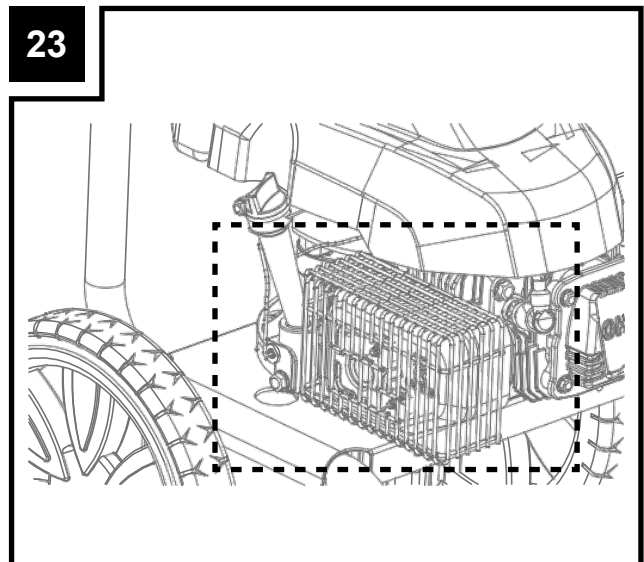
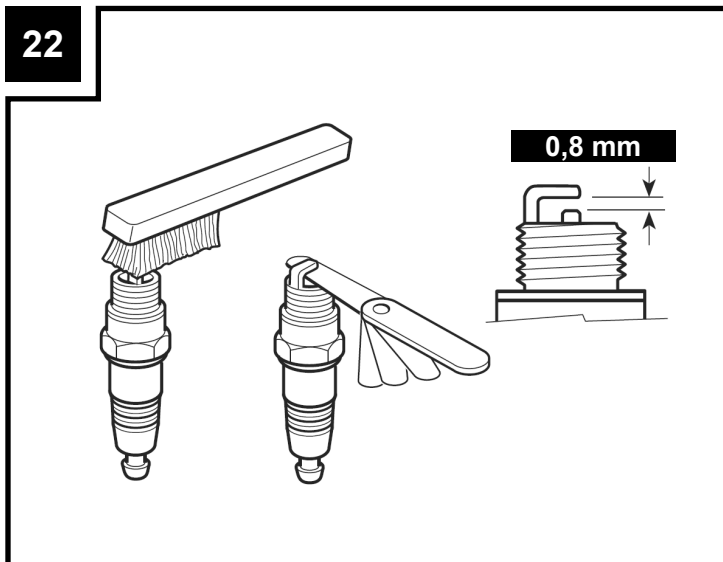
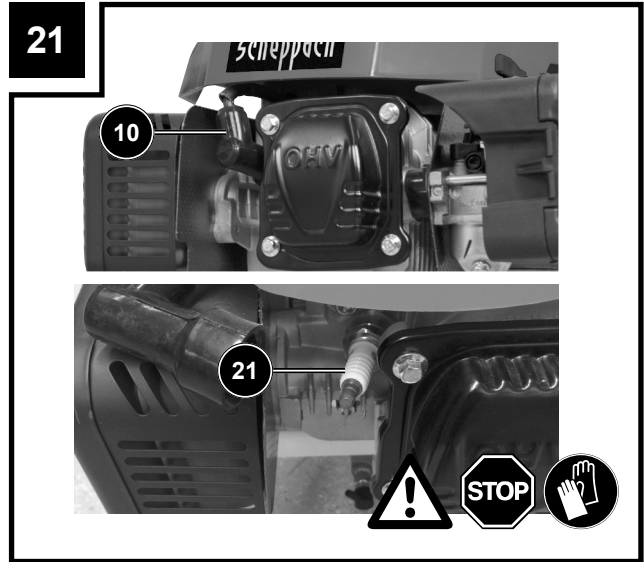
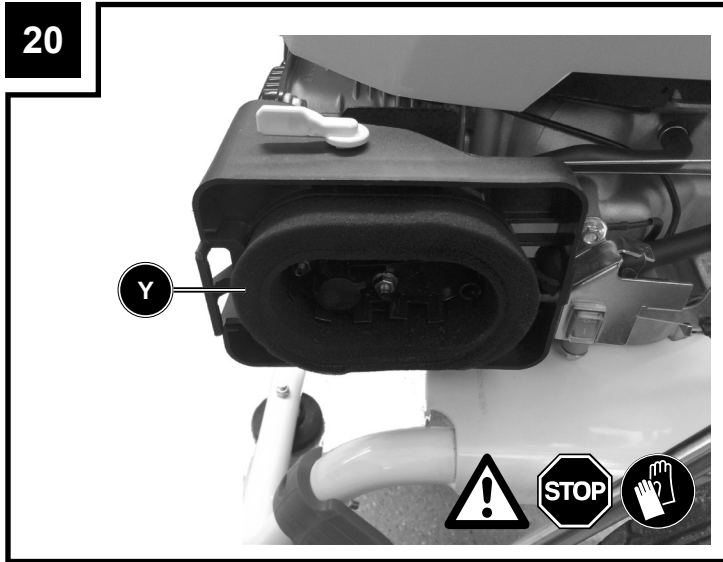












**24**

### NOZZLE SELECTION GUIDE

<b>HIGH PRESSURE (NO SOAP FEED)</b> <input checked="" type="checkbox"/> <input checked="" type="checkbox"/> <input checked="" type="checkbox"/> <input type="checkbox"/>	0° Red	<input type="checkbox"/>	<input type="checkbox"/>	<input type="checkbox"/>	<input type="checkbox"/>	<input type="checkbox"/>	<input type="checkbox"/>	<input type="checkbox"/>	<input type="checkbox"/>	<input type="checkbox"/>	<input type="checkbox"/>	<input type="checkbox"/>	<input type="checkbox"/>	<input type="checkbox"/>	<input type="checkbox"/>	<input type="checkbox"/>	<input type="checkbox"/>	<input type="checkbox"/>	<input type="checkbox"/>
	15° Yellow	<input type="checkbox"/>	<input type="checkbox"/>	<input type="checkbox"/>	<input type="checkbox"/>	<input type="checkbox"/>	<input type="checkbox"/>	<input type="checkbox"/>	<input type="checkbox"/>	<input type="checkbox"/>	<input type="checkbox"/>	<input type="checkbox"/>	<input type="checkbox"/>	<input type="checkbox"/>	<input type="checkbox"/>	<input type="checkbox"/>	<input type="checkbox"/>	<input type="checkbox"/>	<input type="checkbox"/>
	25° Green	<input type="checkbox"/>	<input type="checkbox"/>	<input type="checkbox"/>	<input type="checkbox"/>	<input type="checkbox"/>	<input type="checkbox"/>	<input type="checkbox"/>	<input type="checkbox"/>	<input type="checkbox"/>	<input type="checkbox"/>	<input type="checkbox"/>	<input type="checkbox"/>	<input type="checkbox"/>	<input type="checkbox"/>	<input type="checkbox"/>	<input type="checkbox"/>	<input type="checkbox"/>	<input type="checkbox"/>
	40° White	<input type="checkbox"/>	<input type="checkbox"/>	<input type="checkbox"/>	<input type="checkbox"/>	<input type="checkbox"/>	<input type="checkbox"/>	<input type="checkbox"/>	<input type="checkbox"/>	<input type="checkbox"/>	<input type="checkbox"/>	<input type="checkbox"/>	<input type="checkbox"/>	<input type="checkbox"/>	<input type="checkbox"/>	<input type="checkbox"/>	<input type="checkbox"/>	<input type="checkbox"/>	<input type="checkbox"/>
<b>LOW PRESSURE SOAP FEED OR RINSE</b> <input type="checkbox"/>	Soap Black	<input type="checkbox"/>	<input type="checkbox"/>	<input type="checkbox"/>	<input type="checkbox"/>	<input type="checkbox"/>	<input type="checkbox"/>	<input type="checkbox"/>	<input type="checkbox"/>	<input type="checkbox"/>	<input type="checkbox"/>	<input type="checkbox"/>	<input type="checkbox"/>	<input type="checkbox"/>	<input type="checkbox"/>	<input type="checkbox"/>	<input type="checkbox"/>	<input type="checkbox"/>	<input type="checkbox"/>

**Best**   
  **Good**   
  **No Recommended**

## Inhaltsverzeichnis

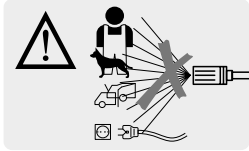
1.	Einleitung.....	11
2.	Gerätebeschreibung (Abb.1-2).....	11
3.	Lieferumfang .....	11
4.	Bestimmungsgemäße Verwendung.....	12
5.	Sicherheitshinweise .....	12
6.	Technische Daten .....	15
7.	Funktionsbeschreibung .....	16
8.	Vor der Inbetriebnahme.....	16
9.	Bedienung .....	17
10.	Wartung des Hochdruckreinigers .....	19
11.	Lagerung und Transport .....	20
12.	Entsorgung und Wiederverwertung .....	20
13.	Störungsabhilfe.....	21



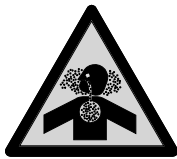
## Erklärung der Symbole auf dem Gerät



Bitte lesen Sie vor der Inbetriebnahme des Geräts zu Ihrer eigenen Sicherheit dieses Handbuch und die allgemeinen Sicherheitshinweise gründlich durch.



Den Wasserstrahl nie auf Menschen, Tiere, das Gerät oder elektrische Teile richten. **⚠ Achtung!** Der Hochdruckstrahl kann gefährlich sein, wenn er missbräuchlich verwendet wird.



Giftige Dämpfe



Rutschgefahr



Brandgefahr



Explosionsgefahr



Gefahr! Stromschlag



Achtung! Heiße Oberflächen

## Erklärung der Symbole auf dem Gerät



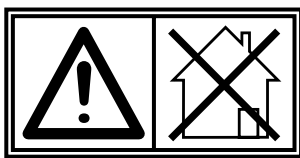
Schutzbrille tragen!



Entsprechend den geltenden Vorschriften darf das Gerät ohne Systemtrennung nicht an ein Trinkwassernetz angeschlossen werden. Verwenden Sie einen Systemtrenner nach IEC 61770 Typ BA. Wasser, das durch den Systemtrenner fließt, ist kein Trinkwasser mehr.



Festes Schuhwerk tragen!



**ACHTUNG!** Abgase sind giftig, kein Betrieb in nicht belüfteten Bereichen.



Geräuschpegel

**⚠ Achtung!**

In dieser Bedienungsanweisung haben wir Stellen, die Ihre Sicherheit betreffen, mit diesem Zeichen versehen

**⚠ Vorsicht!**

Bei Nichtbeachtung dieser Anweisung besteht leichte bis mittlere Verletzungsgefahr.

**⚠ Warnung!**

Bei Nichtbeachtung dieser Anweisung besteht Lebensgefahr bzw. die Gefahr schwerer Verletzungen.

## 1. Einleitung

### Hersteller:

**scheppach**

Fabrikation von Holzbearbeitungsmaschinen GmbH  
Günzburger Straße 69  
D-89335 Ichenhausen

### Verehrter Kunde,

Wir wünschen Ihnen viel Freude und Erfolg beim Arbeiten mit Ihrem neuen Gerät.

### Hinweis:

Der Hersteller dieses Gerätes haftet nach dem geltenden Produkthaftungsgesetz nicht für Schäden, die an diesem Gerät oder durch dieses Gerät entstehen bei:

- unsachgemäßer Behandlung,
- Nichtbeachtung der Bedienungsanweisung,
- Reparaturen durch Dritte, nicht autorisierte Fachkräfte,
- Einbau und Austausch von nicht originalen Ersatzteilen,
- nicht bestimmungsgemäßer Verwendung,

### Beachten Sie:

Lesen Sie vor der Montage und vor Inbetriebnahme den gesamten Text der Bedienungsanleitung durch. Diese Bedienungsanleitung soll es Ihnen erleichtern, Ihr Gerät kennenzulernen und dessen bestimmungsgemäßen Einsatzmöglichkeiten zu nutzen.

Die Bedienungsanleitung enthält wichtige Hinweise, wie Sie mit dem Gerät sicher, fachgerecht und wirtschaftlich arbeiten, und wie Sie Gefahren vermeiden, Reparaturkosten sparen, Ausfallzeiten verringern und die Zuverlässigkeit und Lebensdauer des Gerätes erhöhen.

Zusätzlich zu den Sicherheitsbestimmungen dieser Bedienungsanleitung müssen Sie unbedingt die für den Betrieb des Gerätes geltenden Vorschriften Ihres Landes beachten.

Bewahren Sie die Bedienungsanleitung, in einer Plastikhülle geschützt vor Schmutz und Feuchtigkeit, bei dem Gerät auf. Sie muss von jeder Bedienungsperson vor Aufnahme der Arbeit gelesen und sorgfältig beachtet werden. An dem Gerät dürfen nur Personen arbeiten, die im Gebrauch des Gerätes unterwiesen und über die damit verbundenen Gefahren unterrichtet sind. Das geforderte Mindestalter ist einzuhalten. Neben den in dieser Bedienungsanleitung enthaltenen Sicherheitshinweisen und den besonderen Vorschriften Ihres Landes sind die für den Betrieb baugleicher Geräte allgemein anerkannten technischen Regeln zu beachten.

## 2. Gerätebeschreibung (Abb. 1-2)

1. Haltegriff
2. Sprühlanze
3. Obere Halterung Sprühlanze
- 3a. Aufnahme Sprühdüsen / Hochdruckschlauch
4. Verlängerung Sprühlanze
5. Abdeckung Luftfilter
6. Transporträder
7. Untere Auflage Sprühlanze
8. Standfuss
9. Schutzgehäuse Auspuff
10. Zündkerzenstecker
11. Tankdeckel
- 11a. Kraftstoffvorratsbehälter
12. Sprühdüsen
13. Flexibler Hochdruckschlauch
14. Sicherheitsverriegelung Sprühlanze
15. Auslöser Sprühlanze
16. Ein-/Aus Schalter
17. Anschluss Ansaugschlauch für Reinigungsmittel
18. Anschluss Hochdruckschlauch
19. Anschluss Wasserversorgung (extern)
20. Öltankdeckel mit Ölmesstab
21. Zündkerze
22. Reversierstarter
23. Ansaugschlauch mit Filteraufsatz
24. Luftfilter

## 3. Lieferumfang

<b>Haupteinheit</b>	<b>(1x)</b>
<b>Haltegriff</b>	<b>(1x)</b>
<b>Hochdruckschlauch</b>	<b>(1x)</b>
<b>Sprühlanze</b>	<b>(1x)</b>
<b>Verlängerung Sprühlanze</b>	<b>(1x)</b>
<b>Sprühdüsen</b>	<b>(5x)</b>
<b>Transporträder</b>	<b>(2x)</b>
<b>Standfuss</b>	<b>(1x)</b>
<b>Untere Auflage Sprühlanze</b>	<b>(1x)</b>
<b>Obere Halterung Sprühlanze</b>	<b>(1x)</b>
<b>Aufnahme Sprühdüsen</b>	<b>(1x)</b>
<b>Ansaugschlauch mit Filteraufsatz</b>	<b>(1x)</b>
<b>Beutel mit Kleinteilen</b>	<b>(1x)</b>
<b>Bedienungsanleitung</b>	<b>(1x)</b>

- Öffnen Sie die Verpackung und nehmen Sie das Gerät vorsichtig aus der Verpackung.
- Entfernen Sie das Verpackungsmaterial sowie Verpackungs- / und Transportsicherungen (falls vorhanden).
- Überprüfen Sie, ob der Lieferumfang vollständig ist.
- Kontrollieren Sie das Gerät und die Zubehörteile auf Transportschäden. Bei Beanstandungen muss sofort der Zubringer verständigt werden. Spätere Reklamationen werden nicht anerkannt.
- Bewahren Sie die Verpackung nach Möglichkeit bis zum Ablauf der Garantiezeit auf.

### **⚠ Achtung!**

**Gerät und Verpackungsmaterial sind kein Kinderspielzeug! Kinder dürfen nicht mit Kunststoffbeuteln, Folien und Kleinteilen spielen!**

## 4. Bestimmungsgemäße Verwendung

Hochdruckreiniger zum Reinigen von:  
Maschinen, Fahrzeugen, Bauwerken, Werkzeugen,  
Fassaden, Terrassen, Gartengeräten, etc.

- zum Reinigen mit dem Hochdruckstrahl und Reinigungsmittel (z.B. Reinigen von Maschinen, Fahrzeugen, Bauwerken, Werkzeugen),
- zum Reinigen mit Hochdruckstrahl ohne Reinigungsmittel (z.B. Reinigen von Fassaden, Terrassen, Gartengeräten).

Der bestimmungsgemäße Gebrauch bezieht sich auf eine Umgebungstemperatur zwischen 0 °C und 40 °C.

### ⚠ Achtung!

**Warnhinweis! Verletzungsgefahr!** Bitte halten Sie bei Arbeiten an Tankstellen oder anderen gefährdeten Bereichen immer die entsprechenden Sicherheitsbestimmungen ein.

Durch Öl verunreinigtes Wasser darf nicht in den Boden, in das Grundwasser oder in das Abwassersystem abgelassen werden. Die Reinigung des Motors und des Chassis des Geräts darf deshalb nur an speziell dafür ausgelegten Orten vorgenommen werden, an denen eine Entsorgungsmöglichkeit für das Altöl vorhanden ist.

**Warnhinweis!** Bitte lesen Sie vor der Inbetriebnahme des Geräts zu Ihrer eigenen Sicherheit dieses Handbuch und die allgemeinen Sicherheitshinweise gründlich durch.

### Anforderungen an die Wasserqualität:

**Als Hochdruckmedium darf nur sauberes Wasser verwendet werden. Verschmutzungen führen zu vorzeitigem Verschleiß oder Ablagerungen im Gerät.**

**Neben den Hinweisen in der Betriebsanleitung müssen die allgemeinen Sicherheits- und Unfallverhütungsvorschriften berücksichtigt werden.**

Die Maschine darf nur nach ihrer Bestimmung verwendet werden. Jede weitere darüber hinausgehende Verwendung ist nicht bestimmungsgemäß. Für daraus hervorgerufene Schäden oder Verletzungen aller Art haftet der Benutzer/Bediener und nicht der Hersteller.

Bitte beachten Sie, dass unsere Geräte bestimmungsgemäß nicht für den gewerblichen, handwerklichen oder industriellen Einsatz konstruiert wurden. Wir übernehmen keine Gewährleistung, wenn das Gerät in Gewerbe-, Handwerks- oder Industriebetrieben sowie bei gleichzusetzenden Tätigkeiten eingesetzt wird.

Trotz bestimmungsgemäßer Verwendung können bestimmte Restrisikofaktoren nicht vollständig ausgeräumt werden. Bedingt durch die Konstruktion und den Aufbau der Maschine können folgende Punkte auftreten:

- Gehörschäden, falls kein geeigneter Gehörschutz getragen wird.

- Gesundheitsschäden, die aus Hand-Arm-Schwingungen resultieren, falls das Gerät über einen längeren Zeitraum verwendet wird oder nicht ordnungsgemäß geführt und gewartet wird.

## 5. Sicherheitshinweise

**⚠ Warnhinweis:** Bei der Verwendung von benzinbetriebenen Geräten müssen immer die grundlegenden Sicherheitsmaßnahmen (einschließlich der nachstehend aufgeführten) eingehalten werden, um die Gefahr von schweren Verletzungen und/oder Schäden am Gerät zu verringern. Bitte lesen Sie vor der ersten Inbetriebnahme des Geräts alle diese Anweisungen gründlich durch, und heben Sie diese zum späteren Nachlesen gut auf.

### Arbeitsplatzsicherheit

- Das Gerät mit leerem Tank an einem gut belüfteten Ort einlagern. In der Nähe des Geräts darf sich kein Kraftstoff oder Öl befinden.
- Das Gerät muss auf einer festen und tragfähigen Fläche aufgestellt werden.
- Das Gerät ist nur für die Verwendung im Freien bestimmt und nicht innerhalb von geschlossenen Räumen; die Auspuffgase sind lebensgefährlich!
- Beim Betrieb muss das Gerät einen sicheren Abstand vom Objekt aufweisen, das gereinigt wird.
- Umstehende Personen und Kinder müssen immer einen ausreichenden Sicherheitsabstand einhalten.
- Dieses Gerät muss während des Betriebs immer beaufsichtigt bleiben.

### Sicherheit von Personen

- Seien Sie immer aufmerksam, achten Sie darauf, was Sie tun und benutzen Sie ihren gesunden Menschenverstand. Schon ein kurzer Augenblick der Unaufmerksamkeit kann zu schweren Verletzungen führen.
- Bei der Arbeit immer eine Schutzbrille tragen, denn beim Sprühen können kleine Partikel freigesetzt werden.
- Bei der Arbeit immer einen Ohrenschutz tragen.
- Tragen Sie bei der Arbeit immer lange Hosen und feste Schuhe oder Stiefel. Bei der Verwendung von Chemikalien, Reinigungsmitteln oder anderen ätzenden oder scheuernden Mitteln wird eine zusätzliche Schutzausrüstung empfohlen.
- Achten Sie immer auf Ihren sicheren Stand und auf eine gute Balance. Vermeiden Sie jede nicht normale Körperhaltung. Auf diese Weise können Sie das Gerät besser kontrollieren, und Sie sind in un erwarteten Situationen besser vorbereitet.
- Das Gerät darf nicht von Personen bedient werden, die unter Alkohol, Drogen oder Medikamenten stehen.
- Wenn das Gerät nicht benutzt wird, oder der Hochdruckschlauch abgenommen werden soll, nehmen Sie die Zündkerze heraus oder ziehen Sie das Zündkabel ab, um ein unbeabsichtigtes Starten des Motors zu vermeiden.
- Tragen Sie keine locker sitzende Kleidung, keinen Schmuck oder andere Gegenstände, die sich im Motor verfangen können.



- Umstehende Personen, Kinder und Haustiere müssen einen Sicherheitsabstand vom Arbeitsbereich einhalten. Dieser Sicherheitsabstand muss mindestens 15 m betragen.
- Richten Sie die Sprühlanze nie auf sich selbst oder auf andere Personen.
- Halten Sie Ihre Hand, Ihre Finger oder Ihren Körper nie direkt vor die Düse der Sprühlanze.
- Beim Betrieb des Geräts nicht rauchen.
- Dieses Gerät kann von Personen mit eingeschränkten physischen, sensorischen oder geistigen Fähigkeiten oder mangelnder Erfahrung und Wissen benutzt werden, sofern sie beaufsichtigt oder bezüglich dem sicheren Umgang mit dem Gerät eingewiesen wurden und die damit verbundenen Gefahren verstehen.

### Richtige Anwendung des Geräts und Vorsichtsmaßnahmen

- Das Gerät darf unter folgenden Umständen auf keinen Fall betrieben werden:
  - Spürbare Schwankungen in der Motordrehzahl
  - Spürbarer Druckverlust
  - Fehlzündungen
  - Auftreten von Rauch oder Feuer, Einsatz in geschlossenen Räumen
  - Übermäßige Vibrationen
  - Regen oder in widrige Witterungsbedingungen
- Halten Sie das Gerät immer sauber und frei von Öl, Verschmutzungen und anderen Fremdkörpern.
- Den Wasserstrahl nie auf elektrische Komponenten oder auf das Gerät selbst richten.
- Halten/Richten Sie die Sprühlanze immer mit beiden Händen (aus).
- Der Schlauch darf den heißen Auspuff nie berühren.
- Die Düse oder den Wasserstrahl beim Betrieb des Geräts nie berühren.
- Das Gerät nie mit laufendem Motor, wenn der Motor noch heiß ist oder in der Nähe von offenem Feuer betanken. Im Umfeld des Geräts nicht rauchen.
- Das Gerät nur mit geprüften Düsen und Schläuchen betreiben.
- Der Auslöser Sprühlanze darf während des Betriebs nie eingeklemmt werden/sein.
- Der Hochdruckschlauch darf bei der Verlegung keine Knicke, Verknotungen oder Engstellen aufweisen.
- Alle Schlauchanschlüsse müssen ordnungsgemäß verbunden sein.
- Vor der Inbetriebnahme des Geräts bei kalter Witterung muss sichergestellt sein, dass sich kein Eis in der Anlage gebildet hat.
- Auch wenn das Gerät nicht benutzt wird, muss die Sicherung am Auslöser Sprühlanze des Geräts aktiviert sein, um das ungewollte Freisetzen eines Hochdruckwasserstrahls zu vermeiden (siehe Bedienungsanleitung).
- Der Auslöser Sprühlanze des unter Hochdruck arbeitenden Geräts darf nicht länger als 5 Minuten unbedient bleiben, weil sonst die Pumpe beschädigt werden kann.
- Prüfen Sie das Kraftstoffsystem in regelmäßigen Abständen auf mögliche Lecks oder Anzeichen von Abnutzung, wie z.B. scheuernde oder feuchte Leitungen oder fehlende Klemmen, einen beschädigten Tank oder (fehlenden) Deckel. Solche Fehler müssen unbedingt vor der Inbetriebnahme des Geräts abgestellt worden sein.

- Den heißen Auspuff nicht berühren.
- Die Bedienung, die Wartung und das Betanken des Geräts nur unter den folgenden Bedingungen vornehmen:
  - Ausreichende Belüftung
  - Nur bei ausreichenden Lichtverhältnissen tanken
  - Das Verspritzen von Kraftstoff vermeiden, und das Gerät nie bei laufendem Motor betanken.
  - Beim Tanken darf keine Zündquelle in der Nähe sein
  - Bleifreies Benzin verwenden
- Einen beschädigten Hochdruckschlauch nie verwenden.
- Es dürfen keine lösungsmittelhaltigen Flüssigkeiten, unverdünnte Säuren, Azeton oder Lösungsmittel einschließlich Benzin, Farbverdünner und Heizöl angesaugt werden, da deren Sprühnebel hoch entzündlich, explosiv und giftig sind.
- Der Betrieb in explosionsgefährdeten Räumen ist untersagt.
- Nur empfohlene Reinigungsmittel verwenden. Die Anwendungs-, Entsorgungs- und Warnhinweise des Herstellers beachten.
- Alle stromführenden Teile im Arbeitsbereich müssen spritzwassergeschützt sein.
- Zur Vermeidung von Beschädigungen durch den Hochdruckstrahl Fahrzeugreifen/Ventile nur mit einem Mindestabstand von 30 cm reinigen. Erstes Anzeichen hierfür ist eine Verfärbung des Reifens. Beschädigte Fahrzeugreifen/Ventile sind lebensgefährlich.
- Asbesthaltige und andere Materialien, die gesundheitsgefährdende Stoffe enthalten, dürfen nicht abgespritzt werden.
- Die empfohlenen Reinigungsmittel nicht unverdünnt verwenden. Die Produkte sind insofern sicher, da sie keine Säuren, Laugen oder umweltschädigende Stoffe enthalten. Wir empfehlen, die Reinigungsmittel für Kinder unzugänglich aufzubewahren. Bei Kontakt des Reinigungsmittels mit den Augen sofort gründlich mit Wasser ausspülen, bei Verschlucken sofort einen Arzt konsultieren.
- Verwenden Sie den Hochdruckreiniger nie ohne Filter, mit schmutzigem Filter oder mit beschädigtem Filter. Bei Verwendung des Hochdruckreinigers ohne Filter oder mit schmutzigem oder beschädigtem Filter erlischt die Gewährleistung.
- Metallteile können nach längerem Gebrauch heiß werden. Wenn notwendig, Schutzhandschuhe tragen.

### Allgemeine Sicherheitshinweise für mit Kraftstoff betriebene Hochdruckreiniger

**⚠ Warnhinweis:** Das Gerät nie im Umfeld von anderen Personen benutzen; es sei denn, diese tragen Schutzkleidung.

**⚠ Warnhinweis:** Ein Hochdruckstrahl kann bei falscher Anwendung sehr gefährlich werden. Deshalb darf der Strahl nie auf Personen, elektrische Komponenten oder das Gerät selbst gerichtet werden. Richten Sie auf keinen Fall den Strahl auf sich oder auf andere, um Schuhe oder Kleidung zu reinigen. Die Sicherheit des Gerätes ist nur gewährleistet, wenn Original-Ersatzteile des Herstellers oder vom Hersteller empfohlene Teile verwendet werden.

**⚠ Warnhinweis:** Die unter Hochdruck stehenden Schläuche, Anschlüsse und Kupplungen sind für die Sicherheit des Geräts von größter Bedeutung. Verwenden Sie deshalb nur Anschlüsse und Kupplungen, die vom Hersteller empfohlen wurden.

Das Gerät darf nicht mehr verwendet werden, wenn eine Zuleitung oder andere wichtige Teile beschädigt sind, wie z.B. Sicherheitsvorrichtungen, Hochdruckschläuche oder Sprühlanze.

**⚠ Warnhinweis:** Immer die richtige Benzinsorte verwenden, der Einsatz von anderem Kraftstoff kann gefährlich sein.

**⚠ Warnhinweis:** Geräte mit Verbrennungsmotor dürfen nicht in geschlossenen Räumen eingesetzt werden; es sei denn, dass eine ausreichende Belüftungsanlage von den zuständigen Prüfinstanzen genehmigt wurde.

**⚠ Warnhinweis:** Auspuffgase dürfen nicht im Umfeld von Belüftungsanlagen freigesetzt werden.

### Sicherheitshinweise Kraftstoff

**⚠ Warnhinweis:** Seien Sie beim Umgang mit Kraftstoff immer besonders vorsichtig, denn dieser ist leicht entflammbar und die Dämpfe sind explosiv! Die nachstehenden Sicherheitshinweise müssen immer eingehalten werden:

- Nur einen geprüften Behälter/Kanister verwenden.
- Bei laufendem Motor nie den Tankdeckel abnehmen oder das Gerät betanken. Die Auspuffanlage des Geräts muss sich vor dem Tanken ausreichend abgekühlt haben.
- Beim Tanken nicht rauchen.
- Das Gerät nie in geschlossenen Räumen betanken.
- Das Gerät oder den Benzinkanister nie in geschlossenen Räumen oder in Bereichen mit offenem Feuer, wie z.B. ein Wassererhitzer, einlagern.
- Wenn Benzin verspritzt wurde, darf das Gerät nicht gestartet werden, sondern es muss an einer anderen Stelle mit ausreichendem Sicherheitsabstand aufgestellt werden.
- Den Tankdeckel nach dem Betanken immer wieder aufsetzen und gut verschließen.
- Den Inhalt des Tanks nur im Freien ablassen.

### ANDERE SICHERHEITSHINWEISE

#### Thermisch wirkendes Sicherheitsventil

Das Gerät ist mit einem thermisch wirkenden Sicherheitsventil ausgestattet, um die Pumpe vor Überlastung zu schützen, wenn die Sprühlanze längere Zeit nicht betätigt wird oder wenn die Düse verstopft ist. Durch dieses Sicherheitssystem wird eine Überhitzung der Pumpe vermieden.

Stellen Sie das Gerät immer auf „0“, wenn es länger als 5 Minuten nicht benutzt wird. Auf diese Weise vermeiden Sie Verschleiß am Gerät, Sie senken den Kraftstoffverbrauch und Sie verlängern die Lebensdauer der Pumpe, weil diese nicht heißläuft.

### Sicherheitsverriegelung der Sprühlanze

Um das ungewollte Freisetzen eines Strahls mit Hochdruckwasser zu vermeiden, muss die Sicherheitsverriegelung der Sprühlanze aktiviert sein, wenn das Gerät nicht benutzt wird (siehe Bedienungsanleitung).

### Wasseranschluss

- Beachten Sie die Vorschriften Ihres Wasserversorgungsunternehmens.
- Die Verschraubung aller Anschlusschläuche muss dicht sein.
- Verwenden Sie nur einen verstärkten Schlauch mit einem Durchmesser von 12,7mm (1/2“).
- Das Gerät sollte niemals ohne Rückströmventil an eine Trinkwasserversorgung angeschlossen werden. Wasser, welches durch das Rückströmventil geflossen ist, wird als nicht mehr trinkbar erachtet.
- Der Hochdruckschlauch darf nicht beschädigt sein (Berstgefahr). Ein beschädigter Hochdruckschlauch muss unverzüglich ausgetauscht werden. Es dürfen nur vom Hersteller empfohlene Schläuche und Verbindungen verwendet werden.
- Hochdruckschläuche, Armaturen und Kupplungen sind für die Sicherheit des Gerätes wichtig. Verwenden Sie nur durch den Hersteller empfohlene Schläuche, Armaturen und Kupplungen.
- Am Wasseranschluss darf nur sauberes oder gefiltertes Wasser verwendet werden.

#### ⚠ Warnung!

Vom laufenden Motor wird Kohlenmonoxid ausgestoßen, ein geruch- und farbloses giftiges Gas. Das Einatmen von Kohlenmonoxid führt zu Übelkeit, Bewusstlosigkeit oder zum Tod. Einige Chemikalien oder Reinigungsmittel können gesundheitsschädlich sein, wenn sie eingeatmet oder verschluckt werden, und starke Übelkeit, Bewusstlosigkeit oder Vergiftung zur Folge haben.

#### ⚠ Warnung!

Der Hochdruckstrahl kann auch dazu führen, dass Sie stürzen, wenn Sie sich zu nahe an der zu reinigenden Fläche befinden. Der Druck in einem in Betrieb befindlichen Hochdruckreiniger steigt mit zunehmender Höhe an. Wenn Sie auf den Schalter drücken, können Sie durch den Rückstoß des austretenden Strahls umgeworfen werden. Beim Arbeiten mit dem Hochdruckreiniger können Pfützen und rutschige Stellen entstehen.

- Sprühdüse im Abstand von 20 bis 60 cm von der zu reinigenden Fläche halten.
- Der zu reinigende Bereich muss ausreichend geneigt sein und Abflussmöglichkeiten bieten, um das Risiko des Stürzens auf rutschigem Boden zu verringern.

#### ⚠ Warnung!

Benzin und dessen Dämpfe sind in hohem Maße brennbar und explosiv. Feuer oder eine Explosion können zu schweren Verbrennungen oder zum Tod führen.

### Nachfüllen von Kraftstoff

Nicht zu viel Kraftstoff in den Tank einfüllen. Platz für die Kraftstoffausdehnung berücksichtigen.

### Betrieb des Geräts

- Motor oder Gerät nicht so weit kippen, dass Benzin auslaufen kann.
- Keine brennbaren Flüssigkeiten versprühen.

### Transport oder Reparatur des Geräts

- Zum Transportieren bzw. Reparieren muss der Kraftstofftank LEER sein.
- Der Hochdruckreiniger muss in aufrechter Position transportiert werden und ist gegen Umkippen zu sichern, da sonst Kraftstoff und Öl auslaufen können.

### Lagern von Benzin oder des Geräts mit Kraftstoff im Tank

- Nicht in der Nähe von Öfen, Herden, Wasserkochern, Wäschetrocknern oder sonstigen Geräten mit Kontrollleuchten oder anderen Zündquellen lagern, da diese Benzindämpfe entzünden können.

#### ⚠ Warnung!

Wenn Sprühnebel mit Strom führenden Kabeln in Berührung kommen, kann dies zum Tod durch einen elektrischen Schlag führen.

- In der Nähe von Strom führenden Kabeln kein Wasser versprühen, da es andernfalls zu einem tödlichen elektrischen Schlag kommen kann.

#### ⚠ Warnung!

Durch das schnelle Rückziehen des Anlasserseils (Rückschlag) werden Hand und Arm so schnell zum Motor gezogen, dass es nicht möglich ist loszulassen. Dabei kann es zu Knochenbrüchen, blauen Flecken oder Verstauchungen kommen.

- Die Sprühlanze ist IMMER in eine sichere Richtung zu halten. Der Wasserdruck muss vor jedem Motorstart durch Betätigen des Auslösers Sprühlanze reduziert werden, um Rückschläge zu verhindern. Bei Nichtbetrieb ist die Hebelsperre umzulegen.
- Beim Anlassen des Motors langsam am Seil ziehen, bis ein Widerstand fühlbar wird, und dann schnell am Seil ziehen, um den Rückschlag zu vermeiden.
- Sollte der Motor nicht starten, ist die Sprühlanze in eine sichere Richtung zu halten und der Auslöser Sprühlanze zu betätigen, um den Druck abzubauen.
- Bei Hochdruckarbeiten ist die Sprühlanze mit beiden Händen festzuhalten, da Rückstöße auftreten können.

#### ⚠ Warnung!

Laufende Motoren geben Wärme und heiße Abgase ab. Die Temperatur des Schalldämpfers und des umliegenden Bereichs kann 65 °C erreichen oder überschreiten.

#### Brand- und Verbrennungsgefahr.

Abgase können brennbare Stoffe, Möbel, Gebäude u.Ä. entzünden. Lecks im Tank können Brände auslösen.

- Heiße Teile nicht berühren und Abgase nicht einatmen.
- Das Gerät abkühlen lassen, bevor es berührt wird.
- Nach allen Seiten und nach oben hin muss ein Freiraum von mindestens 1,5 m gewährleistet sein.

#### ⚠ Warnung!

Vom Starter und von anderen sich drehenden Teilen können Hände, Haare, Kleidung und Schmuck o. Ä. erfasst werden.

- Keine lose Kleidung, Schmuck oder andere Dinge tragen, die sich im Starter oder in anderen sich drehenden Teilen verfangen können.
- Lange Haare hochbinden und Schmuck ablegen.

#### ⚠ Vorsicht!

Von dem unter hohem Druck stehenden Strahl können zerbrechliche Gegenstände wie etwa Glas beschädigt werden.

- Die Sprühlanze nicht auf Glas richten, wenn mit hartem Strahl gearbeitet wird.
- Die Sprühlanze niemals auf Pflanzen richten.

#### ⚠ Vorsicht!

Durch unsachgemäße Behandlung kann der Hochdruckreiniger beschädigt werden und vorzeitig ausfallen.

- KEIN BETRIEB von unvollständigen oder teilweise defekten Geräten und von Geräten ohne Schutzgehäuse.
- Die Sicherheitsvorrichtungen dieses Geräts dürfen NICHT UMGANGEN werden.
- Das Gerät NICHT durch Ziehen am Hochdruckschlauch bewegen, sondern immer am Griff anfassern.

**Bewahren Sie die Sicherheitshinweise gut auf.**

## 6. Technische Daten

### Motor

Motorleistung kW	3,2
Drehzahl max. min <sup>-1</sup>	3600
Inhalt Benzintank	0,9
Kraftstoff	Benzin (Bleifrei)
Motortyp	4 Takt luftgekühlt
Startersystem	Reversierstarter
Hubraum ccm	173
Ölsorte	10W30
Zündkerze	F7RTC

### Wasserversorgung

Temperatur Zulauf max. °C	50
Wassermenge Zulauf min. l/min	9
Mindestdruck Zufuhr MPa	0,2
Höchstdruck Zufuhr MPa	1,0
Max. Länge Zuleitung m	15
Durchmesser Zuleitung (Querschnitt)	min. Ø 12,7 mm

### Pumpe

Arbeitsdruck bar	180
Durchfluss l/min	8,7
Ölmenge Pumpe Liter	0,1
Ansaugleistung Reinigungsmittel ml/min	450
Max. Rückschlagwirkung der Sprühlanze N	27

<b>Reinigungsmittel</b>	Nur für Hochdruckreiniger zugelassene Reinigungsmittel verwenden
Gewicht kg	26

### Geräusch und Vibrationswerte

Die Geräusch- und Vibrationswerte wurden entsprechend EN 60335-2-79 (EN ISO 3744 / ISO 5349-1) ermittelt.

Schalldruckpegel $L_{PA}$ dB(A)	82,3
Unsicherheit K dB	3
Schallleistungspegel $L_{WA}$ dB(A)	105
Unsicherheit K dB	3

### Schwingungsgesamtwerte $a_h$ (Vektorsumme dreier Richtungen) und Unsicherheit K ermittelt entsprechend EN 60335-2-79

Schwingungsemissionswert $a_h$	1,02 m/s <sup>2</sup>
Unsicherheit K	1,5 m/s <sup>2</sup>

### Beschränken Sie die Geräuschentwicklung und Vibration auf ein Minimum!

- Verwenden Sie nur einwandfreie Geräte.
- Warten und reinigen Sie das Gerät regelmäßig.
- Passen Sie Ihre Arbeitsweise dem Gerät an.
- Überlasten Sie das Gerät nicht.
- Lassen Sie das Gerät gegebenenfalls überprüfen.
- Schalten Sie das Gerät aus, wenn es nicht benutzt wird.
- Tragen Sie Handschuhe.

## 7. Funktionsbeschreibung

### Verlängerung Sprühdüse / Schnellverschluss (4)

Zum einfachen Wechseln zwischen den fünf mitgelieferten Sprühdüsen (12)

### Ein-/Aus Schalter (16)

Vor Betätigung des Reversierstarters (22) den Schalter (16) auf "I" stellen. Zum Ausschalten des Motors auf "0" stellen.

### Ansaugschlauch mit Filteraufsatz (23)

Ermöglicht die Beigabe von Reinigungsmitteln und anderen Hochdruckstoffen in den Hochdruckstrahl.

### Anschluss Hochdruckschlauch (18)

Hier wird der Hochdruckschlauch angeschlossen.

### Flexibler Hochdruckschlauch (13)

Wird an Wasserpumpe und Sprühdüse angeschlossen.

### Kraftstoffvorratsbehälter (11a)

Mit bleifreiem Normalbenzin füllen. Kraftstoffausdehnung berücksichtigen.

### Luftfilter (24)

Filtert Staub und Schmutz aus der eingesaugten Luft und schützt so den Motor.

### Öltankdeckel mit Ölmesstab (20)

Hier wird das Öl eingefüllt.

### Reversierstarter (22)

Zum manuellen Anlassen des Motors.

### Sprühdüsen (12)

Zur Beigabe von Zusatzstoffen. Die Sprühdüsen haben einen Austrittswinkel von 0°, 15°, 25° und 40° und eignen sich für unterschiedliche Anwendungen.

### Sprühlanze (2)

Steuert das Ausbringen des Sprühstrahls auf die zu reinigende Fläche mit Hilfe eines Hebels. Die Sprühlanze hat einen Sperrhebel.

### Chokehebel (Abb.21/Pos.“Z“)

Zum Anlassen des kalten Motors.

### Anschluss Wasserversorgung (extern) (19)

Hier Gartenschlauch anschließen.

## 8. Vor der Inbetriebnahme

### Montieren des Standfusses (Abb.3)

Befestigen Sie den Standfuss (8) wie in Abbildung 3 dargestellt.

### Montieren der Transporträder (Abb.3)

Montieren Sie die beiliegenden Transporträder (6) mit den dazugehörigen Bolzen am Rahmen des Gerätes wie in Abbildung 3 dargestellt. Sichern Sie diese jeweils mit einem Splint auf der Innenseite.

### Anbringen des Haltegriffs am Gerät (Abb.4)

Den Haltegriff (1) auf die bereits am Gerät befindlichen Griffrohre aufstecken. Darauf achten, dass die Löcher im Haltegriff (1) auf die Löcher in den Griffrohren ausgerichtet sind.

Drücken Sie den Haltegriff (1) soweit nach unten bis dieser in die 2 Arretierungsstifte einrastet.

### Montage Untere Auflage Sprühdüse & Aufnahme Sprühdüsen mit Oberer Halterung Sprühdüse (Abb.5)

Befestigen Sie die Aufnahme Sprühdüsen (3a) und die Obere Halterung Sprühdüse (3) mit den beiliegenden Plastiknieten am Rahmen wie in Abbildung 5 dargestellt.

Richten Sie die Frontseite der Aufnahme Sprühdüsen (3a) nach vorne zum Motor hin aus.

Befestigen Sie die Untere Auflage Sprühdüse (7) mit beiliegender Kreuzschlitzschraube und Sicherungsmutter wie in Abbildung 5 dargestellt.

### Montage der Sprühlanze (Abb.6)

Setzen Sie die Verlängerung (4) auf die Sprühdüse (2) wie in Abbildung 6 dargestellt auf und sichern Sie diese durch Drehung der Fixierung im Uhrzeigersinn.

#### ⚠ Vorsicht!

Fixierung stets handfest anziehen! Eine zu lockere Verbindung kann zur Lösung der Verlängerung vom Sprühkopf und somit zu Verletzungen führen.

### Montage Hochdruckschlauch (Abb.7 & 8)

Befestigen Sie den beiliegenden Hochdruckschlauch (13) an der Sprühdüse (2) durch Drehung der Fixierung im Uhrzeigersinn wie in Abbildung 7 dargestellt.



Befestigen Sie nun das Ende des Hochdruckschlauches (13) durch Drehung der Fixierung im Uhrzeigersinn am Anschluss Hochdruckschlauch (18) wie in Abbildung 8 dargestellt.

**⚠ Vorsicht!**

Fixierung stets handfest anziehen! Eine zu lockere Verbindung kann zur Lösung des Hochdruckschlauches und somit zu Verletzungen führen.

**Anschluss Wasserversorgung (extern) an die Pumpe (Abb. 9)**

1. Bevor der Gartenschlauch (KEIN Lieferumfang) am Anschluss Wasserversorgung (19) angeschlossen wird, das Einlasssieb (Y) überprüfen. Verunreinigtes Sieb reinigen, beschädigtes Sieb erneuern. **Den Hochdruckreiniger nicht in Betrieb nehmen, wenn das Sieb beschädigt ist.**
2. Um alle Verunreinigungen zu entfernen, 30 Sekunden lang Wasser durch den Gartenschlauch (KEIN Lieferumfang) laufen lassen. Wasser abstellen. **WICHTIG: KEIN** stehendes Wasser für die Wasserzufuhr ansaugen. NUR kaltes Wasser verwenden (unter 38 °C).
3. Sieb in Steckteil der Schnellkupplung wie in Abbildung 9 dargestellt einsetzen und diese am Anschluss Wasserversorgung (19) durch Drehung im Uhrzeigersinn handfest anschließen.
4. Gartenschlauch (KEIN Lieferumfang) am Anschluss Wasserversorgung (19) anschließen. Der Schlauch darf nicht länger als 15 m sein. Am Schlauch ziehen, um auf festen Sitz zu prüfen.

**⚠ Vorsicht!**

Zwischen dem Einlass des Hochdruckreinigers und einer Absperrvorrichtung, wie etwa einer Y-Absperrkupplung oder einem anderen geeigneten Absperrventil, **MUSS** die Länge des freien Gartenschlauchs mindestens 3 m betragen.

**Motoröl und Kraftstoff einfüllen (Abb. 10)**

1. Den Hochdruckreiniger auf ebenen Untergrund stellen.

**⚠ Vorsicht!**

Wird der Motor durchgedreht oder vor dem Einfüllen des Öls gestartet, wird das Gerät beschädigt.

2. Öltankdeckel mit Ölmesstab (20) durch Drehung entgegen dem Uhrzeigersinn öffnen und abnehmen
3. Überprüfen Sie den Ölstand anhand der Markierungen am Ölmesstab (X) (siehe Abb.10).
4. Befüllen Sie das System je nach Bedarf mit max. 600 ml 4 Takt Motoröl (SAE 10W30).
5. Kontrollieren Sie den Ölstand erneut wie oben beschrieben.  
Durch Lösung (Drehung entgegen dem Uhrzeigersinn) der Ölablassschraube (W) kann zuviel nachgefülltes Öl bzw. die komplette Leerung des System beim Ölwechsel geregelt werden. **Wichtig! Ölaufangwanne beim Ablassen unter die Öffnung stellen.**
6. Öltankdeckel mit Ölmesstab (20) aufsetzen und durch Drehung im Uhrzeigersinn verschließen.

**Betankung mit Kraftstoff (Abb. 11)**

**⚠ Warnung!**

Brand- und Explosionsgefahr!  
Sicherheitshinweise beachten!

1. Tankdeckel (11) durch Drehung entgegen dem Uhrzeigersinn öffnen und abnehmen
2. Setzen Sie einen Trichter (V) in die Öffnung des Kraftstoffvorratsbehälters (11a) ein.
3. Füllen Sie bis max. 3-4 cm unterhalb der Oberkante Kraftstoff in den Kraftstoffvorratsbehälters (11a) ein.
4. Setzen Sie den Tankdeckel (11) auf und verschließen Sie den Kraftstoffvorratsbehälter (11a) durch Drehung im Uhrzeigersinn.

**9. Bedienung**

Am Gerät überprüfen, ob alle nachstehend genannten Schritte durchgeführt wurden:

1. Vor Inbetriebnahme des Geräts die Bedienungsanleitung komplett lesen und verstehen.
2. Haltegriff (1) auf festen Sitz prüfen.
3. Prüfen, ob Öl bis zur vorgeschriebenen Füllhöhe in das Kurbelgehäuse des Motors eingefüllt wurde.
4. Vorgeschriebene Benzinsorte in den Kraftstoffvorratsbehälter (11a) einfüllen.
5. Schlauchanschlüsse auf festen Sitz prüfen.
6. Prüfen, ob der Hochdruckschlauch (13) Knicke, Risse oder sonstige Schäden aufweist.
7. Geeigneten Wasseranschluss mit ausreichendem Durchfluss bereitstellen.
8. Sicherstellen, dass das Gerät gerade steht.
9. Wasserzufuhr einschalten

**⚠ Vorsicht!**

Pumpe nicht einschalten, wenn die Wasserzufuhr nicht angeschlossen und eingeschaltet ist.

10. Die gewünschte Sprühdüse (12) auswählen und in die Verlängerung Sprühdüse (4) einsetzen (siehe Abschnitt „Verwenden der Sprühdüsen“).
11. **Kaltstart:**  
Chokehebel auf Position „Choke“ stellen (Abb.12) EIN-/AUS Schalter (16) auf Position „I“ stellen Am Anwerfgriff (U) langsam bis zum spürbaren Widerstand ziehen (Abb.13). Jetzt schnell und kräftig weiterziehen, bis erste hörbare Zündung erfolgt.  
**ACHTUNG! Anwerfseil nicht mehr als ca. 50 cm herausziehen und nur langsam von Hand zurückführen.**  
Für ein gutes Startverhalten ist es wichtig, das Anwerfseil schnell und kräftig zu ziehen. Reversierstarter erneut kräftig ziehen.
12. Nach dem Starten des Motors die Maschine für einige Sekunden laufen lassen und anschließend den Chokehebel auf Ausgangsposition stellen (Abb.13).
13. Sicherheitsverriegelung Sprühdüse (14) am Auslöser Sprühdüse (15) umlegen.  
Sprühdüse (2) in eine sichere Richtung halten und Auslöser Sprühdüse (15) drücken. Dadurch wird das Pumpensystem von Luft und Verunreinigungen gesäubert.

**Ausschalten des Hochdruckreinigers (Abb.14-16)**

1. Motor zwei Minuten im Leerlauf laufen lassen.
2. EIN-/AUS Schalter (16) auf Position „0“ stellen
3. Wasserzufuhr schliessen
4. Sicherheitsverriegelung Sprühlanze (14) am Auslöser Sprühlanze (15) umlegen.  
Sprühlanze (2) in eine sichere Richtung halten und Auslöser Sprühlanze (15) drücken.  
Auslöser Sprühlanze (15) solange gedrückt halten bis der gesamte Druck abgebaut wurde.
5. Bei Nichtbetrieb die Sicherheitsverriegelung Sprühlanze (14) umlegen.

**Verwenden der Sprühdüsen (Abb. 17 & 19)**

Mit Hilfe des Schnellverschlusses an der Verlängerung Sprühlanze (4) kann zwischen fünf Sprühdüsen (12) gewechselt werden.

Zum Wechseln der Sprühdüsen (12) wie folgt vorgehen:

1. Ring des Schnellwechslers zurückziehen und Sprühdüse (12) abziehen. Sprühdüse (12) in Aufnahme Sprühdüsen (3a) stecken.
2. Gewünschte Sprühdüse (12) auswählen:
  - Weicher Strahl: 40° (weiß) oder 25° (grün).
  - Harter Strahl: 15° (gelb) oder 0° (rot).
  - Zusatzstoffe: schwarz.
3. Ring zurückziehen, ausgewählte Sprühdüse (12) einsetzen und Ring loslassen. An der Sprühdüse (12) ziehen, um den festen Sitz zu überprüfen.
4. Die besten Reinigungsergebnisse werden erzielt, wenn die Sprühdüse (12) im Abstand von 20 bis 60 cm von der zu reinigenden Fläche gehalten wird. Bei zu geringem Abstand kann die besprühte Fläche beschädigt werden.
5. Beim Reinigen von Autoreifen einen Abstand von mindestens 30 cm einhalten.

**Sprühmuster siehe Abbildung 19**

**Reinigung und Einsetzen von Chemikalien**

**WICHTIG:** Speziell für Hochdruckreiniger bestimmte Seifen verwenden. Durch Haushaltsreiniger könnte die Pumpe beschädigt werden.

Zum Arbeiten mit Reinigungsmitteln wie folgt vorgehen:

1. Hinweise zur Verwendung der Sprühdüsen (12) lesen.
2. Reinigungsmittellösung gemäß den Anweisungen des Herstellers vorbereiten.
3. Ansaugschlauch mit Filteraufsatz (23) in den Reinigungsmittelbehälter stecken.

**⚠ Vorsicht!**  
Darauf achten, dass das Chemikalien-Zuführungsrohr nicht mit dem heißen Schalldämpfer in Berührung kommt.

4. Überprüfen, ob die schwarze Sprühdüse (12) eingesetzt wurde (**NIEDERDRUCK**).

**HINWEIS:** Reinigungsmittel darf nicht mit den Hochdrucksprühdüsen (12) (weiß, grün, gelb oder rot) aufgebracht werden.

5. Überprüfen, ob der Gartenschlauch mit dem Anschluss Wasserversorgung (19) verbunden ist. Überprüfen, ob der Hochdruckschlauch (13) mit Sprühlanze (2) und Anschluss Hochdruckschlauch (18) verbunden ist, und anschließend Motor anlassen.
6. Reinigungsmittel drei bis fünf Minuten einwirken lassen, bevor es abgewaschen und nachgespült wird. Nach Bedarf wiederholen, um das Trocknen der Fläche zu verhindern. Reinigungsmittel nicht antrocknen lassen (verhindert die Streifenbildung).

**WICHTIG:** Nach jedem Gebrauch ist das Zusatzstoff-Beigabesystem zu spülen. Dazu den Filter in einen Eimer mit sauberen Wasser legen und den Hochdruckreiniger bei niedrigem Druck ein bis zwei Minuten laufen lassen.

**Abspülen mit dem Hochdruckreiniger**

Nach dem Aufbringen des Reinigungsmittels die Fläche mit dem Hochdruckwasserstrahl wie folgt abspülen:

1. Sicherheitsverriegelung Sprühlanze (14) umlegen.
2. Schwarze Sprühdüse (12) von Verlängerung Sprühlanze (4) nehmen.
3. Gewünschte Hochdruckdüse (12) entsprechend der Anleitung „Verwenden der Sprühdüsen“ auswählen und einsetzen.

**⚠ Warnung!**  
Beim Arbeiten mit dem Hochdruckreiniger können Pfützen und rutschige Stellen entstehen.

4. Ansaugschlauch mit Filteraufsatz (23) extrahieren bzw. vom Reinigungsmittel trennen.
5. Hochdruckstrahl auf einen kleinen Bereich konzentrieren und besprühte Fläche auf Schäden prüfen. Wenn keine Schäden sichtbar sind, kann das Abspülen fortgesetzt werden.
6. Mit dem oberen, abzuspülenden Bereich beginnen und überlappend nach unten vorarbeiten (genauso wie beim Reinigen).

**Reinigen des Reinigungsmittel-Saugrohrs**

Das Reinigungsmittel-Saugrohr muss zuerst mit sauberem Wasser gespült werden, bevor der Motor angehalten werden kann.

1. Den Ansaugschlauch mit Filteraufsatz in einen Eimer mit sauberem Wasser tauchen.
2. Sicherheitsverriegelung Sprühlanze (14) umlegen.
3. Schwarze Sprühdüse (12) aufsetzen.
4. Ein bis zwei Minuten lang spülen.
5. Motor ausschalten.
6. Die Sprühlanze (2) ist IMMER in eine sichere Richtung zu halten. Der Wasserdruck wird durch Betätigen des Auslösers Sprühlanze (15) reduziert.

**WICHTIG:** Die Sprühlanze (2) steht auch nach Ausschalten des Motors und Abschalten der Wasserzufuhr unter Hochdruck.

### Automatisches Abkühlssystem (Wärmeabbau)

Bei längerem Betrieb des Geräts (3-5 Minuten) ohne Betätigung des Auslösers Sprühlanze (15) an der Sprühlanze (2) erreicht das Wasser in der Pumpe eine Temperatur von mehr als ca. 50 C und wird automatisch abgelassen.

## 10. Wartung des Hochdruckreinigers

### Prüfen und Reinigen des Einlasssiebs (Y)

Das Sieb (Y) am Wassereinlass untersuchen. Das Sieb (Y) reinigen, wenn es verstopft ist, bzw. erneuern, wenn es beschädigt ist.

### Prüfen des Hochdruckschlauchs (13)

Der Hochdruckschlauch (13) kann infolge von Verschleiß, durch Knicken oder falschen Gebrauch undicht werden. Den Hochdruckschlauch (13) vor jedem Gebrauch überprüfen. Auf Risse, undichte Stellen, Abrieb oder Ausbeulungen der Umhüllung und Beschädigung oder Verstellung der Kupplungen prüfen. Werden entsprechende Mängel festgestellt, den Hochdruckschlauch (13) sofort erneuern.

### Ansaugschlauch mit Filteraufsatz (23) überprüfen

Den Filter am Ansaugschlauch untersuchen und reinigen, wenn er verstopft ist. Der Ansaugschlauch muss fest auf dem Steck-Fitting sitzen. Den Schlauch auf undichte Stellen und Risse untersuchen. Den Filter bzw. den Ansaugschlauch erneuern, wenn sie beschädigt sind.

### Prüfen von Sprühlanze (2) und Verlängerung Sprühlanze (4)

Den Schlauchanschluss an der Sprühlanze (2) untersuchen und auf festen Sitz prüfen. Zum Prüfen des Auslösers Sprühlanze (15) diesen drücken und darauf achten, ob er nach dem Loslassen in die Ausgangsposition zurückspringt. Sicherheitsverriegelung Sprühlanze (14) in die Sperrposition bringen und Auslösers Sprühlanze (15) betätigen; es darf nicht möglich sein, ihn zu drücken.

### Wartung der Sprühdüsen (12)

Ein pulsierendes Gefühl beim Betätigen des Auslösers Sprühlanze (15) kann seine Ursache in zu hohem Pumpendruck haben.

Hauptursache für zu großen Pumpendruck sind verstopfte Sprühdüsen (12).

Um Verstopfungen vorzubeugen, sind die Sprühdüsen (12) sofort nach Verwendung folgendermaßen zu reinigen:

1. Motor abstellen und Wasserzufuhr absperren.
2. Sprühdüse (12) aus Verlängerung Sprühlanze (4) nehmen.
3. Mit einem Draht (oder einer kleinen Büroklammer) das Fremdmaterial aus der Sprühdüse (12) entfernen.
4. Mit einem Gartenschlauch Wasser entgegen der Spritzrichtung durch die Verlängerung Sprühlanze (4) laufen lassen, um alle Verunreinigungen zu entfernen. Wasser etwa 30 bis 60 Sekunden lang durchlaufen lassen.
5. Sprühdüse (12) wieder in die Verlängerung Sprühlanze (4) einsetzen.

6. Verlängerung Sprühlanze (4) wieder an der Sprühlanze (2) befestigen.
7. Wasserzufuhr anschließen, Wasser anstellen und Motor starten.
8. Gerät nacheinander mit allen Sprühdüsen (12) testen.

### Wartung der O-Ringe

O-Ringe sorgen für die Dichtigkeit der Anschlüsse von Schläuchen und Sprühlanze. Sie können beim normalen Betrieb des Hochdruckreinigers verschleifen oder beschädigt werden.

### Ausbauen eines verschlissenen oder beschädigten O-Rings:

Einen kleinen Schlitzschraubendreher unter den O-Ring einstecken und den O-Ring hochdrücken.

### Pumpenwartung

#### Wechseln des Pumpenöls (Abb.10)

Das Öl nach den ersten 50 Betriebsstunden und dann alle 200 Stunden bzw. alle 3 Monate wechseln, je nachdem, was zuerst eintritt.

**HINWEIS:** Zum Wechseln nur hochwertiges Pumpenöl SAE 30 ohne Reinigungszusätze verwenden. Keine speziellen Additive hinzufügen.

Beim Wechseln des Öls wie folgt vorgehen:

1. Den Bereich um die Ablassschraube (W) an der Unterseite der Pumpe reinigen.
2. Öltankdeckel mit Ölmesstab (20) durch Drehung entgegen dem Uhrzeigersinn lösen und geeignete Ölauffangwanne unter die Ablassschraube (W) stellen.
3. Ablassschraube (W) herausdrehen. Das gesamte Öl in einen zulässigen Behälter ablassen.
4. Wenn alles Öl abgelassen ist, Ablassschraube (W) wieder eindrehen und festziehen.
5. Öl der empfohlenen Sorte bis zur Markierung "Max" auf dem Messstab einfüllen (Typisch 0.43L oder 15 oz.).
6. Öltankdeckel mit Ölmesstab (20) einsetzen und durch Drehung im Uhrzeigersinn verschliessen.
7. Verschüttetes Öl sofort aufwischen.

#### ⚠ Vorsicht!

Längeren oder wiederholten Hautkontakt mit altem Motoröl vermeiden.

#### Luftfilter reinigen (Abb.20)

Abdeckung Luftfilter (5) abnehmen.

**ACHTUNG!** Ansaugöffnungen mit einem sauberen Lappen abdecken, um zu verhindern, dass Schmutzpartikel in den Vergaserraum fallen. Luftfiltereinsatz (Y) abnehmen.

**ACHTUNG!** Um Augenverletzungen zu vermeiden, Schmutzpartikel nicht auspusten. Luftfilter nicht mit Kraftstoff reinigen.

Luftfilter mit Pinsel oder weicher Bürste reinigen.

Stark verschmutzten Luftfilter in lauwarmen Seifenlauge mit handelsüblichem Geschirrspülmittel auswaschen.

Luftfilter gut trocknen.

Bei starker Verschmutzung öfter reinigen (mehrmals täglich), denn nur ein sauberer Luftfilter garantiert die volle Motorleistung.

**ACHTUNG!:**

**Beschädigten Luftfilter sofort erneuern!  
Abgerissene Gewebestücke und grobe Schmutzpartikel können den Motor zerstören.**

**Zündkerze (21) auswechseln**

**⚠ Warnung!**  
Zündkerze (21) oder Zündkerzenstecker (10) dürfen bei laufendem Motor nicht berührt werden (Hochspannung).  
Wartungsarbeiten nur bei ausgeschaltetem Motor ausführen.  
Bei heißem Motor Verbrennungsgefahr. Schutzhandschuhe tragen!

- Zündkerzenstecker (10) von der Zündkerze (21) abziehen.
- Zündkerze (21) nur mit dem mitgelieferten Montagewerkzeug ausbauen.
- Zündkerze reinigen/auswechseln
- Zündkerze in umgedrehter Reihenfolge wieder einbauen

**Elektrodenabstand (Abb. 22)**

Der Elektrodenabstand muss 0,8 mm betragen.

**Wichtiger Hinweis im Fall einer Reparatur:**

Bei Rücklieferung des Gerätes zur Reparatur beachten Sie bitte, dass das Gerät aus Sicherheitsgründen öl- und benzinfrei an die Servicestation gesendet werden müssen.

**Gerät reinigen (Abb. 23)**

Entfernen Sie alle Fremdkörper, die sich um oder hinter dem Schalldämpfer, am Gerät und um Schaltelemente gesammelt haben.  
Benutzen Sie hierfür einen Pinsel bzw. ein weiches Tuch.

**Service-Informationen**

Es ist zu beachten, dass bei diesem Produkt folgende Teile einem gebrauchsgemäßen oder natürlichen Verschleiß unterliegen bzw. folgende Teile als Verbrauchsmaterialien benötigt werden.

Verschleißteile\*: Zündkerze, Riemen, Schlauch, Lanze, Düsen und Aufsätze, Luftfilter

\* nicht zwingend im Lieferumfang enthalten!

**11. Lagerung und Transport**

**Vorbereiten des Geräts für die Lagerung**

Soll das Gerät länger gelagert werden, muss das Wasser abgelassen werden. Auf den Pumpenteilen können sich Sedimente und Mineralien ablagern, so dass die Pumpe ausfällt. Wenn der Hochdruckreiniger länger als 30 Tage nicht benutzt werden soll, die folgenden Schritte durchführen:

1. Ansaugschlauch mit Filteraufsatz (23) durchspülen. Dazu den Filter in einen Eimer mit sauberem Wasser eintauchen und gleichzeitig den Hochdruckreiniger im Niederdruckbetrieb laufen lassen. Ein bis zwei Minuten lang durchspülen.
2. Motor abstellen und abkühlen lassen, dann alle Schläuche lösen. Zündkerzenstecker (10) von der Zündkerze (21) abziehen.

3. Alle gepumpten Flüssigkeiten aus der Pumpe beseitigen, dazu den Auslöser Sprühlanze (15) ungefähr sechs Mal betätigen. Auf diese Weise müsste der größte Teil der Flüssigkeit aus der Pumpe entfernt werden.
4. RV-Frostschutzmittel (ohne Alkohol) in die Pumpe ansaugen.  
Dazu die Lösung in ein etwa 1 m langes Stück am Anschluss Wasserversorgung (19) angeschlossenen Gartenschlauch einfüllen und den Hebel an der Sprühlanze (2) zwei Mal betätigen.
5. Das Gerät an einem sauberen und trockenen Ort lagern.

**Transport des Hochdruckreinigers**

- Den Hochdruckreiniger ausschalten.
- Gerät in Ihre Richtung neigen und Maschine an gewünschte Stelle rollen.

**12. Entsorgung und Wiederverwertung**

Das Gerät befindet sich in einer Verpackung um Transportschäden zu verhindern. Diese Verpackung ist Rohstoff und ist somit wieder verwendbar oder kann dem Rohstoffkreislauf zurückgeführt werden. Das Gerät und dessen Zubehör bestehen aus verschiedenen Materialien, wie z.B. Metall und Kunststoffe. Führen Sie defekte Bauteile der Sondermüllentsorgung zu. Fragen Sie im Fachgeschäft oder in der Gemeindeverwaltung nach!

### 13. Störungsabhilfe

Problem	Ursache	Korrektur
Pumpe hat folgende Probleme: kein Druckaufbau, Druckschwankungen, Klappern, Druckverlust, niedrige Wassermenge.	<ol style="list-style-type: none"> <li>1. Niederdruckdüse (Schwarz) eingesetzt.</li> <li>2. Wassereinlass verstopft.</li> <li>3. Nicht ausreichende Wasserzufuhr.</li> <li>4. Einlassschlauch geknickt oder undicht.</li> <li>5. Sieb im Einlassschlauch zugesetzt.</li> <li>6. Zugeführtes Wasser über 38 °C.</li> <li>7. Hochdruckschlauch verstopft oder undicht.</li> <li>8. Sprühlanze undicht.</li> <li>9. Sprühdüse ist verstopft.</li> <li>10. Pumpe defekt.</li> </ol>	<ol style="list-style-type: none"> <li>1. Sprühdüse durch Hochdruckdüse ersetzen.</li> <li>2. Einlass reinigen.</li> <li>3. Für ausreichende Wasserzufuhr sorgen.</li> <li>4. Knick entfernen, undichte Stelle schließen.</li> <li>5. Sieb im Einlassschlauch prüfen und reinigen.</li> <li>6. Kälteres Wasser zuführen.</li> <li>7. Verstopfung im Hochdruckschlauch beseitigen.</li> <li>8. Sprühlanze oder O-Ringe erneuern.</li> <li>9. Sprühdüse reinigen.</li> <li>10. An Kundendienst wenden.</li> </ol>
Reinigungsmittel tritt nicht mit Wasserstrahl aus.	<ol style="list-style-type: none"> <li>1. Ansaugschlauch ist nicht eingetaucht.</li> <li>2. Chemischer Filter ist verstopft.</li> <li>3. Hochdruckdüse eingesetzt.</li> </ol>	<ol style="list-style-type: none"> <li>1. Ansaugschlauch in Reinigungsmittel eintauchen.</li> <li>2. Filter am Ansaugschlauch reinigen oder erneuern.</li> <li>3. Hochdruckdüse durch Niederdruckdüse (Schwarz) ersetzen.</li> </ol>
Motor läuft ohne Last gut, unter Last aber „schwerfällig“.	Motordrehzahl zu niedrig.	An Kundendienst wenden.
Motor geht aus.	Kraftstofftank leer.	Kraftstofftank auffüllen.



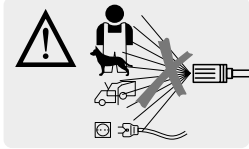
## Table of content

<b>1. Introduction .....</b>	<b>25</b>
<b>2. Layout (Fig.1-2) .....</b>	<b>25</b>
<b>3. Scope of delivery .....</b>	<b>25</b>
<b>4. Intended use .....</b>	<b>26</b>
<b>5. Safety Warnings .....</b>	<b>26</b>
<b>6. Technical data .....</b>	<b>29</b>
<b>7. Functional description .....</b>	<b>29</b>
<b>8. Before commissioning .....</b>	<b>29</b>
<b>9. Operation .....</b>	<b>30</b>
<b>10. Pressure washer maintenance .....</b>	<b>32</b>
<b>11. Storage and Transport .....</b>	<b>33</b>
<b>12. Disposal and recycling .....</b>	<b>33</b>
<b>13. Troubleshooting .....</b>	<b>34</b>

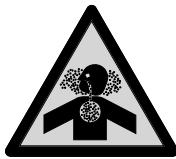
## Explanation of the symbols on the equipment



Read this manual and the general safety instructions carefully before using the machine, for your own safety.



Never direct the water jet at people, animals, the unit or electric components. ⚠ **Attention!** High pressure jets can be dangerous if subject to misuse.



Toxic Fumes



Slippery Surface



Fire



Risk of explosion



Danger! Electric shock



Attention! Hot surfaces

## Explanation of the symbols on the equipment



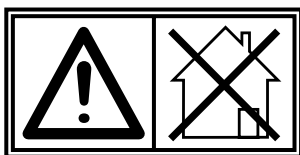
Wear safety goggles!



According to the applicable regulations, the appliance must never be used on the drinking water network without a system separator. Use a separator as per IEC 61770 Type BA. Water flowing through a system separator is considered not drinkable.



Wear robust footwear when using the device!



Attention! Exhaust fumes are toxic; do not operate in areas which are not ventilated.



Noise level

**⚠ Attention!**

These operating instructions provide places concerning your safety which are marked with this indication

**⚠ Caution!**

Failure to follow these way cause light to medium risk of injury

**⚠ Warning!**

Failure to follow these instructions may cause danger to life or danger of serious injuries

## 1. Introduction

### Manufacturer:

**scheppach**

Fabrikation von Holzbearbeitungsmaschinen GmbH  
Günzburger Straße 69  
D-89335 Ichenhausen

### Dear Customer,

We hope your new tool brings you much enjoyment and success.

### Note:

According to the applicable product liability laws, the manufacturer of the device does not assume liability for damages to the product or damages caused by the product that occurs due to:

- Improper handling,
- Non-compliance of the operating instructions,
- Repairs by third parties, not by authorized service technicians,
- Installation and replacement of non-original spare parts,
- Application other than specified,

### Important:

When using electric tools safety precautions should always be followed to reduce the risk of fire, electric shock and personal injury including the following. Read all these instructions before attempting to operate this product and save these instructions. Keep this manual in a safe place, so that the information is available at all times. If you give the equipment to any other person, hand over these operating instructions and safety regulations as well. We cannot accept any liability for damage or accidents which arise due to a failure

In addition to the safety regulations in the operating instructions, you have to meet the applicable regulations that apply for the operation of the machine in your country. Keep the operating instructions package with the machine at all times and store it in a plastic cover to protect it from dirt and moisture. Read the instruction manual each time before operating the machine and carefully follow its information. The machine can only be operated by persons who were instructed concerning the operation of the machine and who are informed about the associated dangers. The minimum age requirement must be complied with.

We assume no liability for accidents or damages resulting by disregarding these instructions and the safety instructions.

## 2. Layout (Fig. 1-2)

1. Handle
2. Spray-lance
3. Upper holder spray-lance
- 3a. Holder spray-nozzles / high pressure hose
4. Nozzle Extension with Quick Connect
5. Cover air filter
6. Wheels
7. Lower support spray-lance
8. Stand
9. Housing Exhaust
10. Spark plug connector
11. Fuel cap
- 11a. Fuel Tank
12. Spray nozzles
13. Flexible high pressure hose
14. Safety lock spray-lance
15. Trigger spray-lance
16. Run / Stop Switch
17. Connection suction hose for detergent
18. High Pressure Hose Connection
19. Water Inlet (external)
20. Oil cap with oil dipstick
21. Spark plug
22. Reversing starter
23. Chemical Injection Siphon/Filter
24. Air Filter

## 3. Scope of delivery

<b>Main unit</b>	<b>(1x)</b>
<b>Handle</b>	<b>(1x)</b>
<b>High pressure hose</b>	<b>(1x)</b>
<b>Spray-lance</b>	<b>(1x)</b>
<b>Extension spray-lance</b>	<b>(1x)</b>
<b>Spray-nozzles</b>	<b>(5x)</b>
<b>Wheels</b>	<b>(2x)</b>
<b>Stand</b>	<b>(1x)</b>
<b>Lower support spray-lance</b>	<b>(1x)</b>
<b>Upper holder spray-lance</b>	<b>(1x)</b>
<b>Holder spray-nozzles</b>	<b>(1x)</b>
<b>Chemical Injection Siphon/Filter</b>	<b>(1x)</b>
<b>Bag with small parts</b>	<b>(1x)</b>
<b>Manual</b>	<b>(1x)</b>

- Open the packaging and remove the device carefully.
- Remove the packaging material as well as the packaging and transport bracing (if available).
- Check that the delivery is complete.
- Check the device and accessory parts for transport damage.
- If possible, store the packaging until the warranty period has expired.

### **⚠ Attention!**

**The device and packaging materials are not toys! Children must not be allowed to play with plastic bags, film and small parts! There is a risk of swallowing and suffocation!**

## 4. Intended use

High pressure cleaner to clean:

Machines, Vehicles, Structures, Tools, Facades, Terraces, Gardening tools, etc.

- Cleaning using low pressure jet and detergent (for e.g. for cleaning machines, cars, buildings, tools),
- For cleaning using high pressure jet without detergent (for e.g. for cleaning facades, terraces, garden appliances).

Intended use is related to operation within 0°C and 40°C ambient temperature.

### ⚠ Attention!

**Danger! Risk of injury!** Follow the respective safety regulations when operating at gas stations or other dangerous areas. Please do not let mineral oil contaminated waste water reach soil, water or the sewage system. Perform engine cleaning and bottom cleaning therefore only on specified places with an oil trap.

**Warning!** Read this manual and the general safety instructions carefully before using the machine, for your own safety.

### Quality requirements for water:

**Only clean water may be used as high pressure medium. Impurities will lead to increased wear and tear or formation of deposits in the appliance.**

**Apart from the information in the operating instructions comply with the general safety regulations and regulations for the prevention of accidents.**

The equipment is allowed to be used only for its prescribed purpose. Any other use is deemed to be a case of misuse. The user/operator and not the manufacturer will be liable for any damage or injuries of any kind resulting from such misuse.

Please note that our equipment has not been designed for use in commercial, trade or industrial applications. Our warranty will be voided if the equipment is used in commercial, trade or industrial businesses or for equivalent purposes.

Even if you use this electric power tool in accordance with instructions, certain residual risks cannot be ruled out. The following hazards may arise in connection with the equipment's construction and layout:

- Damage to hearing if no suitable ear protection is used.
- Health damage caused by hand-arm vibrations if the equipment is used over a prolonged period or is not properly guided and maintained.

## 5. Safety Warnings

**⚠ Warning:** When using petrol tools, basic safety precautions, including the following, should always be followed to reduce the risk of serious personal injury and/or damage to the unit. Read all these instructions before operating this product and retain these instructions for future reference.

## Working environment

- Store the pressure washer in a well ventilated area with the fuel tank empty. Fuel should not be stored near the pressure washer.
- Equipment must be placed on a firm, supporting surface.
- Outdoors use only, never operate in an enclosed space, exhaust fumes are dangerous.
- Place the pressure washer away from cleaning site during operation.
- Keep children and bystanders away.
- This appliance must be attended during operation.

## Personal safety

- Stay alert, watch what you are doing and use common sense. A moment of inattention may result in serious personal injury.
- Wear safety goggles while operating. Small particles may fly out while spraying.
- Always wear ear protection to cut noise.
- Dress safely in long pants and wear boots or shoes. Other protective equipment is advisable when using chemicals, cleaning detergents or other corrosive or abrasive substances.
- Do not overreach. Keep proper footing and balance at all times. This enables better control in unexpected situations.
- Do not operate pressure washing equipment if you have consumed alcohol or taken medication.
- Remove the spark plug or cable from the spark plug to prevent accidental starting. When not in use, or prior to detaching the high pressure hose.
- Do not wear loose clothing, jewellery or anything that may be caught in the engine.
- Keep pets, children and bystanders a safe distance away from your work area. A minimum of 50 feet is recommended.
- Never point or aim the gun at yourself or anyone else.
- Never put your hand, fingers or body directly in front of the spray nozzle.
- This machine can be used by people with reduced physical, sensory or mental capabilities or lack of experience and knowledge if they have been given supervision or instruction concerning use of the machine in a safe way and understand the hazards involved.

## Correct use and care

- Never operate under these conditions:
  - A noticeable change in engine speed.
  - A noticeable loss of pressure.
  - The engine misfires.
  - Smoke or flames are present, enclosed compartment.
  - Excessive vibration.
  - Rain or inclement weather.
- Keep the pressure washer clean and free of oil, mud and other foreign matter.
- Water spray must never be directed towards any electric wiring or directly towards the pressure washer.
- Use both hands to control the wand.
- Do not allow the hose to come in contact with hot muffler.
- Do not touch nozzle or water spray while operating.
- Do not fill the engine with gasoline when the engine is running, hot or near an open flame. Do not smoke



- Only approved hoses and nozzles should be used.
- The trigger gun must not lie jammed in position during operation.
- Never lay knots or kink in the high pressure hose
- All hose connections must be properly connected.
- Prior to starting the pressure washer in cold weather, be sure ice has not formed in any part of the equipment.
- To prevent accidental discharge of high pressure water, the safety latch on the trigger should be engaged whenever the pressure washer is not in use (refer to operating instruction).
- Do not run the pressure washer for more than five minutes without depressing the trigger. The Pump might get damaged.
- Check the fuel system periodically for leaks or signs of deterioration such as chafed or spongy hose or missing clamps, or damaged tank or cap. All defects should be corrected before operation.
- Do not touch hot muffler
- Service, operate and refuel under the following conditions:
  - Good ventilation.
  - Refuel the pressure washer in a well lighted area.
  - Avoid fumes and never refuel while the pressure washer is running.
  - Avoid an ignition source when refuelling.
  - Use unleaded free fuel
- Do not use damaged high-pressure hose.
- Do not use solvent-containing liquids, undiluted acids, acetone or solvents! This includes petrol, paint thinners, heating oil. The sprayed vapour is highly flammable, explosive and toxic.
- It is forbidden to operate the unit in potentially explosive locations.
- Only use detergents recommended by the manufacturer. Comply with the application, disposal and warning instructions of the detergent manufacturers.
- All current-conducting components in the working area must be protected against splashed water.
- Vehicle tyres/tyre valves may only be cleaned from a minimum distance of 30 cm, otherwise the vehicle tyre/tyre valve could be damaged by the high-pressure jet. The first indication of this is a discoloration of the tyre. Damaged vehicle tyres/tyre valves can be extremely dangerous.
- Materials containing asbestos and other materials which contain substances which are hazardous to your health must not be sprayed.
- Detergents must not be used undiluted. The products are safe to use as they contain no acids, alkalis or substances which are detrimental to the environment. We recommend that the detergents are kept out of the reach of children. If detergent comes into contact with the eyes, wash immediately with plenty of water and if swallowed contact a doctor immediately.
- Never use the pressure washer without the filter or with a dirty or damaged filter. Using the pressure washer without a filter or with a dirty or damaged filter may invalidate the warranty.
- Metal parts may become hot after prolonged usage, if necessary wear protective gloves.

#### Standardized safety warnings for gasoline high pressure washers

**⚠ Warning:** Do not use the appliance within range of persons unless they wear protective clothing.

**⚠ Warning:** High Pressure jets can be dangerous if subject to miss use. The jet must not be directed at persons, live electrical equipment or the appliance itself. Do not direct the jet against yourself or others in order to clean shoes or clothes. To ensure appliance safety, use only original spare parts from the manufacturer or approved by the manufacturer.

**⚠ Warning:** High Pressure hoses, fittings, and couplings are important for the safety of the appliance. Use only fittings and couplings recommended by the manufacturer.

Do not use the appliance, if a supply cord or important parts are damaged, e.g. safety devices, high pressure hoses, trigger gun.

**⚠ Warning:** Incorrect fuels shall not be used as they may prove hazardous.

**⚠ Warning:** Do not use combustion engine powered appliances indoors unless adequate ventilation is assessed by national labour authorities.

**⚠ Warning:** Ensure that any exhaust emissions are not in the vicinity of air intakes.

#### Safety warnings gasoline

**⚠ Warning:** Use extra care in handling fuels. They are flammable and the vapours are explosive. The following points must be observed.

- Use only an approved container.
- Never remove the fuel cap or add fuel with the power source running. Allow engine exhaust components to cool before refuelling.
- Do not smoke.
- Never refuel the machine indoors.
- Never store the machine or fuel containers inside, where is an open flame, such as a water heater.
- If fuel is spilled, do not attempt to start the power source, but move the machine away from the area of spillage before starting.
- Always replace and securely tighten the fuel cap after refuelling.
- If the tank is drained, this should be done outdoors.

#### Safety features

##### Thermal relief valve

A thermal relief valve is provided to protect the pump from overloading if the spray gun is closed for an extended length of time or the nozzle becomes plugged. However, it is intended to be used as a backup system and avoid the overheating of the pump. Switch the pressure washer "0", if it will not be used for longer than five minutes. This reduces wear, prevents fuel consumption and extends the life of the pump by avoiding heat.

##### Safety lock off latch

To prevent accidental discharge of high pressure water, the safety latch on the trigger should be engaged whenever the pressure washer is not in use (refer to operating instruction).

### Water connection

- Comply with the regulations of your water supply company.
- All connecting hoses must have properly sealed joints.
- Make sure that the supply hose is at least 12.7 mm (1/2") in diameter and is reinforced.
- The appliance should never be used on the drinking water supply without a back flow valve. Water which has passed the back flow valve is regarded as undrinkable.
- The high-pressure hose must not be damaged (danger of bursting). A damaged high-pressure hose must be replaced immediately. Only use hoses and connections recommended by the manufacturer.
- High-pressure hoses, fittings and couplings are important for the safety of the appliance. Use only hoses, fittings and couplings recommended by the manufacturer.
- Only clean or filtered water should be used for intake.

#### ⚠ Warning!

Running engine gives off carbon monoxide, an odorless, colorless, poison gas. Breathing carbon monoxide can cause nausea, fainting or death. Some chemicals or detergents may be harmful if inhaled or ingested, causing severe nausea, fainting or poisoning.

#### ⚠ Warning!

Use of pressure washer can create puddles and slippery surfaces. High pressure spray could cause you to fall if you are too close to the cleaning surface.

- Keep spray nozzle between 20 to 60 inches away from cleaning surface.
- The cleaning area should have adequate slopes and drainage to reduce the possibility of a fall due to slippery surfaces.

#### ⚠ Warning!

Fuel and its vapors are extremely flammable and explosive. Fire or explosion can cause severe burns or death.

### When adding fuel

Do not overfill tank. Allow space for fuel expansion.

### When operating equipment

- Do not tip engine or equipment at angle which causes fuel to spill.
- Do not spray flammable liquids.

### When transporting or repairing equipment

- The fuel tank must be EMPTY for transport or repair.
- The high-pressure cleaner must be transported in an upright position and secured against tipping over, as fuel and oil may leak.

### When storing fuel or equipment with fuel in tank

Store away from furnaces, stoves, water heaters, clothes dryers or other appliances that have pilot light or other ignition source because they can ignite fuel vapors.

#### ⚠ Warning!

Spray contact with electrical wiring can result in electrocution.

- Keep water spray away from electric wiring or fatal electric shock may result.

#### ⚠ Warning!

Rapid retraction of starter cord (kickback) will pull hand and arm toward engine faster than you can let go. Broken bones, fractures, bruises or sprains could result.

- ALWAYS point gun in safe direction and squeeze spray gun trigger, to release pressure and avoid kickback each time, before starting engine. Engage trigger lock when not in use.
- When starting engine, pull cord slowly until resistance is felt and then pull rapidly to avoid kickback.
- After each starting attempt, where engine fails to run, always point gun in safe direction and squeeze spray gun trigger to release high pressure.
- Firmly grasp spray gun with both hands when using high pressure spray to avoid injury when gun kicks back.

#### ⚠ Warning!

Running engines produce heat. Temperature of muffler and nearby areas can reach or exceed 65°C.

**Severe burns can occur on contact.**

Exhaust heat/gases can ignite combustibles, structures or damage fuel tank causing a fire.

- DO NOT touch hot surfaces and avoid hot exhaust gases.
- Allow equipment to cool before touching.
- Keep at least 1,5 m clearance on all sides of pressure washer including overhead.

#### ⚠ Warning!

Starter and other rotating parts can entangle hands, hair, clothing, or accessories.

- DO NOT wear loose clothing, jewelry or anything that may be caught in the starter or other rotating parts.
- Tie up long hair and remove jewelry.

#### ⚠ Caution!

High pressure spray may damage fragile items including glass.

- DO NOT point spray gun at glass when in jet spray mode.
- NEVER aim spray gun at plants.

#### ⚠ Caution!

Improper treatment of pressure washer can damage it and shorten its life.

- NEVER operate units with broken or missing parts, or without protective housing or covers.
- DO NOT by-pass any safety device on this machine.
- NEVER move machine by pulling on hoses. Use handle provided on unit.

Keep this safety information in a safe place.

## 6. Technical data

<b>Motor</b>	
Engine power kW	3,2
Rotation speed max. min <sup>-1</sup>	3600
Fuel tank	0,9
Fuel	Gasoline (Un-leaded)
Engine Type	4-stroke air cooled
Starting System	Recoil starter
Displacement ccm	173
Oil type	10W30
spark plug	F7RTC
<b>Water connection</b>	
Feed temperature max. °C	50
Feed volume min. l/min	9
Min. feed pressure MPa	0,2
Max. feed pressure MPa	1,0
Max. Inlet hose length m	15
Inlet hose diameter (inner diameter)	min. Ø 12,7 mm
<b>Pump</b>	
Working pressure bar	180
Flow rate l/min	8,7
Oil quantity - pump liter	0,1
Detergent suck ml/min	450
Max. recoil force of hand spray gun N	27
<b>Detergent</b>	Only use cleaning agents approved for high pressure cleaners
Weight kg	26

### Noise and vibration values

The noise and vibration values were determined according to EN 60335-2-79 (EN ISO 3744 / ISO 5349-1).

Sound pressure level $L_{pA}$ dB(A)	82,3
Uncertainty K dB	3
Sound power level $L_{WA}$ dB(A)	105
Uncertainty K dB	3

### Vibration total values $a_h$ (triax vector sum) and uncertainty K determined according to EN 60335-2-79

Vibration emission value $a_h$	1,02 m/s <sup>2</sup>
Uncertainty K	1,5 m/s <sup>2</sup>

### Limit the noise and vibration to a minimum!

- Only use appliances which are in perfect working order.
- Service and clean the appliance regularly.
- Adapt your working style to suit the appliance.
- Do not overload the appliance.
- Have the appliance serviced whenever necessary.
- Switch the appliance off when it is not in use.
- Wear protective gloves.

## 7. Functional description

### Nozzle Extension with Quick Connect (4)

Permits easy switching between five different spray tips (12)

### Run / Stop Switch (16)

Set this switch (16) to "I" before using recoil starter (22). Set switch to "0" to switch off engine

### Chemical Injection Siphon/Filter (23)

Used to siphon detergent or other pressure washer chemicals into the low pressure stream..

### High Pressure Hose Connection (18)

To connect high pressure hose.

### Flexible high pressure hose (13)

Connect one end to the water pump and the other end to the spray gun.

### Fuel Tank (11a)

Fill tank with recommended fuel.

### Air Filter (24)

Protects engine by filtering dust and debris out of intake air.

### Oil Fill Cap (20)

Fill engine with oil here.

### Reversing starter (22)

For manual starting of the engine.

### Quick Connect Spray Tips (12)

Detergent, 0°, 15°, 25°, and 40°: for various cleaning applications.

### Spray lance (2)

Controls the application of water onto cleaning surface with trigger device. Includes safety latch.

### Choke Lever (Fig. 21/Pos. "Z")

Prepares a cold engine for starting.

### Water Inlet (external) (19)

Connect garden hose here.

## 8. Before commissioning

### Fitting the Stand (Fig. 3)

Fasten the stand (8) as shown in figure 3.

### Installing of the transport wheels (Fig. 3)

Mount the supplied transport wheels (6) with the corresponding bolts on the frame of the device as shown in figure 3. Secure them with a split pin on the inside.

### Attaching the handle to the device (Fig.4)

Fit the handle (1) to the handle tubes already on the device. Make sure that the holes in the handle (1) are aligned with the holes in the handle tubes. Push the handle (1) downwards until it locks into the 2 locking pins.

### Installation lower support spray-lance & holder spray-nozzle with upper holder spray-lance (Fig.5)

Attach the holder spray-nozzles (3a) and the upper holder spray-lance (3) to the frame using the plastic rivets supplied as shown in figure 5.

Align the front of the holder spray-nozzle (3a) to the front of the engine.

Fasten the lower support spray-lance (7) using the phillips head screw and locknut as shown in figure 5.

### Mounting of spray-lance (Fig.6)

Place the extension (4) on the spray lance (2) as shown in figure 6 and secure it by turning the fixing clockwise.

#### ⚠ Caution!

Always tighten fixing hand-tight! Too loose connection could lead to loosening of the extension of the spray-head. Thus leads to injuries.

### Installation of high pressure hose (Fig. 7 & 8)

Attach the enclosed high pressure hose (13) to the spray-lance (2) by turning the fixing clockwise as shown in figure 7.

Attach now the end of the high-pressure hose (13) to the high-pressure hose connection (18) as shown in figure 8 by turning the fixing clockwise.

#### ⚠ Caution!

Always tighten fixing hand-tight! Too loose connection could lead to loosening of the high-pressure hose. Thus leads to injuries.

### Connection of water supply (external) to the pump (Fig. 9)

1. Before connecting the garden hose (NOT supplied) to the water supply connection (19), check the insert strainer (Y). Clean contaminated insert strainer, replace damaged insert strainer.

**Do not operate the high pressure cleaner if the insert strainer is damaged.**

2. To remove all impurities, allow water to run through the garden hose (NOT included) for 30 seconds. Shut-off water.

**IMPORTANT: DO NOT** suck up standing water for the water supply. Use only cold water (below 38 ° C).

3. Insert the strainer in the quick coupling connector as shown in figure 9 and connect it manually to the water supply connection (19) by turning clockwise.
4. Connect the garden hose (NOT supplied) to the water supply connection (19). The hose must not be longer than 15 m. Pull the hose to check for tight fit.

#### ⚠ Caution!

The length of the free garden hose MUST be at least 3 m between the inlet of the high pressure cleaner and a shut-off device, such as a Y-stop clutch or another suitable shut-off valve.

### Fill in engine oil and fuel (Fig. 10)

1. Place the high pressure cleaner on a level surface.

#### ⚠ Caution!

If the motor is turned through or started before filling with oil, the device could be damaged.

2. Open oil cap with oil dipstick (20) by turning counterclockwise and remove
  3. Check the oil level using the markings on the dipstick (X) (shown Fig. 10).
  4. Fill the system with max. 600 ml 4 stroke engine oil (SAE 10W30).
  5. Check the oil level again as described above. By loosening (counter-clockwise rotation) of the oil drain screw (W), too much refilled oil or the complete emptying of the system during oil change can be controlled.
- Important! Place the oil drain pan under the opening when draining.**
6. Put on the oil cap with oil dipstick (20) and close it by turning clockwise.

### Fueling with fuel (Fig.11)

#### ⚠ Warning!

Risk of fire and explosion!  
Observe safety instructions!

1. Open and remove fuel cap (11) by turning counterclockwise
2. Insert a funnel (V) into the opening of the fuel reservoir (11a).
3. Fill fuel in the fuel reservoir (11a) up to max. 3-4 cm below the upper edge.
4. Put on the fuel cap (11) and close the fuel reservoir (11a) by turning it clockwise.

## 9. Operation

Review the unit's assembly to confirm you have performed all of the following:

1. Be sure to read and understand the full manual before using pressure washer
2. Make sure handle (1) is in place and secured.
3. Check that oil has been added to the proper level in engine crankcase.
4. Add proper fuel to fuel tank (11a).
5. Check for properly attached hose connections
6. Check to make sure that there are no kinks, cuts, or damage to high pressure hose (13).
7. Provide a proper water supply at an adequate flow.
8. Make sure unit is in level position.
9. Switch on water supply

#### ⚠ Caution!

DO NOT run the pump without the water supply connected and turned on.

10. Choose spray nozzle (12) you want to use and insert it into spray-lance extension (4). See "How to use spray nozzle".

#### 11. Cold start:

Set choke lever to position "Choke" (Fig.12)

Set the ON / OFF switch (16) to the "I" position

Slowly pull on the starter handle (U) to the noticeable resistance (Fig.13).

Now move quickly and vigorously until the first audible ignition occurs.



**CAUTION: Do not pull the rope more than about 50 cm out and slowly feed it back by hand.**

For a good start, it is important to pull the rope quickly and vigorously.

Pull the reversing starter again vigorously.

12. After starting the engine, run the engine for a few seconds and then set the choke lever to the initial position (Fig.13).
13. Switch safety lock Spray-lance (14) at the trigger (15).  
Hold the spray-lance (2) in a safe direction and press the trigger (15). This cleans the pump system of air and impurities.

#### How To Stop Pressure Washer (Fig. 14-16)

1. Let engine idle for two minutes.
2. ON / OFF switch (16) set to position "0"
3. Close the water supply  
Switch safety lock Spray-lance (14) at the trigger (15).  
Hold the spray-lance (2) in a safe direction and press the trigger (15).  
Press and hold the spray-lance (15) until all the pressure has been relieved.
4. In case of non-operation, switch the safety lock on the spray-lance (14).

#### How to Use Spray Tips (Fig. 17 & 19)

The quick-connect on the nozzle extension (4) allows you to switch between five different spray tips. The spray tips (12) vary the spray pattern as shown below.

Follow these instructions to change spray tips (12):

1. Engage safety latch on spray gun. Pull back collar on quick-connect and pull current spray tip (12) off. Place spray tip in recording spray nozzles (3a).
2. Select desired spray tip (12):
  - For gentle rinse, select white 40° or green 25° spray tip.
  - To scour surface, select yellow 15° or red 0° spray tip.
  - To apply detergent, select black spray tip.
3. Pull back on collar, insert new spray tip (12) and release collar. Tug on spray tip (12) to make sure it is securely in place.
4. For most effective cleaning, keep spray tip (12) from 20 to 60 cm away from cleaning surface. If you get spray tip too close, you may damage cleaning surface.
5. Do not get closer than 30 cm when cleaning tires.

**Spray pattern see figure 19**

#### Cleaning and Applying Detergent

**Important: Use detergents designed specifically for pressure washers. Household detergents could damage the pump.**

To apply detergent follow these steps:

1. Review spray tip (12) use.
2. Prepare detergent solution as required by manufacturer.
3. Place small filter (23) end of detergent siphoning tube into detergent container.

#### ⚠ Caution!

Keep the detergent siphoning tube from coming in contact with the hot muffler.

#### 4. Make sure black spray tip (12) is installed. (Low pressure).

**NOTE: Detergent cannot be applied with the high pressure spray tips (12) (White, Green, Yellow, or Red).**

5. Make sure garden hose is connected to water inlet (19). Check that high pressure hose (13) is connected to spray gun (2) and pump and start engine (18).
6. Allow detergent to soak in between 3–5 minutes before washing and rinsing. Reapply as needed to prevent surface from drying. Do not allow detergent to dry on (prevents streaking).

**IMPORTANT: You must flush the detergent siphoning system after each use by placing the filter into a bucket of clean water, then run the pressure washer in low pressure for 1-2 minutes**

#### Pressure Washer Rinsing

After you have applied detergent, scour the surface and rinse it clean as follows:

1. Engage safety latch on spray gun (14).
2. Remove black spray tip (12) from nozzle extension (4).
3. Select and install desired high pressure spray tip (12) following instructions in "How to Use Spray Tips".

#### ⚠ Warning!

High pressure spray could cause you to fall if you are too close to the cleaning surface.

4. Extract the suction hose with filter (23) or separate it from the detergent.
5. Apply high pressure spray to small area and check surface for damage. If no damage is found, you can assume it is okay to continue cleaning.
6. Start at top of area to be rinsed, working down with same overlapping strokes as you used for cleaning.

#### Cleaning Detergent Siphoning Tube

If you used the detergent siphoning tube, you must flush it with clean water before stopping the engine.

1. Place detergent siphoning tube/filter in a bucket full of clean water.
2. Engage safety latch on spray gun (14).
3. Attach black cleaning detergent nozzle (12).
4. Flush for 1-2 minutes.
5. Shut off engine.
6. ALWAYS point gun (2) in a safe direction and squeeze spray gun trigger (15) to release retained high water pressure.

**IMPORTANT: Spray gun (2) traps high water pressure, even when engine is stopped and water is disconnected.**



### Automatic Cool Down System (Thermal Relief)

If you run the engine on your pressure washer for 3-5 minutes without pressing the trigger on the spray gun, circulating water in the pump can reach temperatures above 50°C. The system engages to cool the pump by discharging the warm water onto the ground.

## 10. Pressure washer maintenance

### Check and Clean Inlet Screen (Y)

Examine the screen (Y) on the water inlet. Clean it if the screen (Y) is clogged or replace it if screen is damaged.

### Check High Pressure Hose (13)

The high pressure hose (13) can develop leaks from wear, kinking, or abuse. Inspect the hose (13) each time before using it. Check for cuts, leaks, abrasions or bulging of cover, damage or movement of couplings. If any of these conditions exist, replace the hose (13) immediately.

### Check Detergent Siphoning Tube (23)

Examine the filter on the detergent tube and clean if clogged. The tube should fit tightly on the barbed fitting. Examine the tube for leaks or tears. Replace the filter or tube if either is damaged.

### Check Gun (2) and Nozzle Extension (4)

Examine the hose connection to the spray gun (2) and make sure it is secure. Test the trigger (15) by pressing it and making sure it "springs back" into place when you release it. Put the safety latch (14) in the starting position and test the trigger (15). You should not be able to press the trigger (15).

### Nozzle Maintenance (12)

A pulsing sensation felt while squeezing the spray gun trigger (15) may be caused by excessive pump pressure. The principal cause of excessive pump pressure is a spray tip (12) clogged or restricted with foreign materials, such as dirt, etc. To correct the problem, immediately clean the spray tip (12) following these instructions:

1. Shut off engine and turn off water supply.
2. Remove spray tip (12) from end of nozzle extension (4).
3. Use a small paper clip to free any foreign material clogging or restricting spray tip (12).
4. Using a garden hose, remove additional debris by back flushing water through nozzle extension (4). Back flush between 30 to 60 seconds.
5. Reinstall spray tip (12) filter into nozzle extension (4).
6. Reconnect nozzle extension (4) to spray gun (2).
7. Reconnect water supply, turn on water, and start engine.
8. Test pressure washer by operating with each Quick Connect spray tip (12).

### O-Ring Maintenance

Through the normal operation of your pressure washer, o-rings are used to keep the connections of the hoses and spray gun tight and leak-free. These o-rings may become worn or damaged.

### To remove a worn or damaged O-ring;

Use a small flathead screwdriver to get underneath the o-ring and pry it off.

## Pump Maintenance

### Changing Pump Oil (Fig. 10)

Change oil after first 50 hours of operation and then every 200 hours or 3 months, whichever occurs first.

**Note:** When changing pump oil, use only high quality oil SAE 30 without cleaning additive. Use no special additives. Change pump oil as follows:

1. Clean area around brass oil drain plug at bottom of pump (W).
2. Unscrew the oil tank cap with oil dipstick (20) by turning counterclockwise and place a suitable oil drain pan under the drain screw (W). Remove oil drain plug (W). Drain oil completely into an approved container.
3. Unscrew the oil drain screw (W). Drain the entire oil into an approved container.
4. When oil has completely drained, install oil drain screw (W) and tighten firmly.
5. Add the recommended oil up to the "Max" mark at the dipstick (typically 0.43L or 15 oz).
6. Install the oil tank cap with the oil dipstick (20) and close it by turning clockwise.
7. Wipe up any spilled oil.

#### Caution!

Avoid prolonged or repeated skin contact with used motor oil.

### Clean the air filter (Fig. 20)

Remove cover air filter (5).

**ATTENTION!:** Cover the intake openings with a clean cloth to prevent of dirt particles.

Remove air filter insert (Y).

**ATTENTION!:** To avoid eye injuries, do not blow out dirt particles. Do not clean the air filter with petrol.

Clean the air filter with a brush or a soft brush.

Thoroughly clean the soiled air filter in lukewarm soapy water using standard dishwashing detergents. Dry the air filter well.

In case of heavy contamination, clean often (several times a day), because only a clean air filter guarantees the full engine power.

#### **ATTENTION!:**

**Replace damaged air filter immediately!**

**Demolished parts and coarse dirt particles can destroy the engine.**

## Replace the spark plug (21)

### ⚠ Warning!

Spark plug (21) or spark plug connector (10) must not be touched when the engine is running (high voltage).

Carry out maintenance work only with engine switched off.

Danger of burning at hot engine. Wearing safety gloves!

- Remove the spark plug connector (10) from the spark plug (21).
- Remove the spark plug (21) only with the mounting tool supplied.
- Clean / replace spark plug
- Refit the spark plug in reverse order

### Electrode spacing (Fig. 22)

The electrode distance must be 0.8 mm.

### Important note in case of repair:

When returning the device to the service station for repair, please note that the device must be sent free of oil and petrol.

### Cleaning the appliance (Fig. 23)

Remove any foreign objects that have accumulated around or behind the muffler, on the unit, and around shifting elements.

Use a brush or a soft cloth.

### Service information

Please note that the following parts of this product are subject to normal or natural wear and that the following parts are therefore also required for use as consumables.

Wear parts\*: spark plug, belt, hose, lance, Nozzles and attachments, air filter

\* Not necessarily included in the scope of delivery!

## 11. Storage and Transport

### Preparing the unit for storage

Water should not remain in the unit for long periods of time. Sediments or minerals can deposit on pump parts and “freeze” pump action. If you do not plan to use the pressure washer for more than 30 days, follow this procedure:

1. Rinse suction hose with filter attachment (23). To do so, immerse the filter in a bucket of clean water and simultaneously run the high-pressure cleaner in low-pressure mode. Rinse for one to two minutes.
2. Shut off the engine and let it cool, then remove all hoses. Disconnect spark plug (10) wire from spark plug (21)
3. Empty the pump of all pumped liquids by pulling the recoil handle (15) about 6 times. This should remove most of the liquid in the pump.
4. Draw RV antifreeze (non-alcohol) into the pump by pouring the solution into a 3-foot section of garden hose connected (19) to inlet adapter and pulling recoil handle (2) twice. If available, use PumpSaver in place of RV antifreeze and follow package instructions.

5. Store unit in a clean, dry area.

### Transport of the high-pressure cleaner

- Switch off the high-pressure cleaner.
- Tilt the machine in your direction and roll the machine to the desired location.

## 12. Disposal and recycling

The equipment is supplied in packaging to prevent it from being damaged in transit. The raw materials in this packaging can be reused or recycled. The equipment and its accessories are made of various types of material, such as metal and plastic. Never place defective equipment in your household refuse. The equipment should be taken to a suitable collection center for proper disposal. If you do not know the whereabouts of such a collection point, you should ask in your local council offices.

### 13. Troubleshooting

Problem	Cause	Correction
Pump has following problems: failure to produce pressure, erratic pressure, chattering, loss of pressure, low water volume.	<ol style="list-style-type: none"> <li>1. Low pressure spray tip installed.</li> <li>2. Water inlet is blocked.</li> <li>3. Inadequate water supply.</li> <li>4. Inlet hose is kinked or leaking.</li> <li>5. Clogged inlet hose strainer.</li> <li>6. Water supply is over 100°F.</li> <li>7. High pressure hose is blocked or leaks.</li> <li>8. Gun leaks.</li> <li>9. Spray tip is obstructed.</li> <li>10. Pump is faulty.</li> </ol>	<ol style="list-style-type: none"> <li>1. Replace spray tip with high pressure spray tip.</li> <li>2. Clear inlet.</li> <li>3. Provide adequate water flow.</li> <li>4. Straighten inlet hose, patch leak.</li> <li>5. Check and clean inlet hose strainer.</li> <li>6. Provide cooler water supply.</li> <li>7. Clear blocks in outlet hose.</li> <li>8. Replace gun.</li> <li>9. Clean spray tip.</li> <li>10. Contact Authorized service facility.</li> </ol>
Detergent fails to mix with spray.	<ol style="list-style-type: none"> <li>1. Detergent siphoning tube is not submerged.</li> <li>2. Detergent filter is clogged or cracked.</li> <li>3. High pressure spray tip installed.</li> </ol>	<ol style="list-style-type: none"> <li>1. Insert detergent siphoning tube into detergent.</li> <li>2. Clean or replace filter/detergent siphoning tube.</li> <li>3. Replace spray tip with low pressure spray tip.</li> </ol>
Motor runs well without load, but under load „cumbersome“	Motor speed too low.	Contact your customer service.
Engine shuts down during operation.	Out of fuel.	Fill fuel tank.

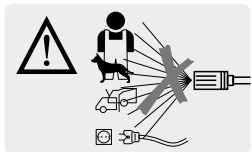
## Table des matières

<b>1. Introduction.....</b>	<b>38</b>
<b>2. Description de l'appareil (Fig. 1-2) .....</b>	<b>38</b>
<b>3. Ensemble de livraison.....</b>	<b>38</b>
<b>4. Utilisation conforme à l'affectation.....</b>	<b>39</b>
<b>5. Consignes de sécurité .....</b>	<b>39</b>
<b>6. Données techniques.....</b>	<b>42</b>
<b>7. Fonction description .....</b>	<b>43</b>
<b>8. Avant la mise en service .....</b>	<b>43</b>
<b>9. Opération.....</b>	<b>44</b>
<b>10. Entretien du nettoyeur haute pression.....</b>	<b>46</b>
<b>11. Stockage et transport.....</b>	<b>47</b>
<b>12. Élimination et recyclage.....</b>	<b>47</b>
<b>13. Diagnostic des problèmes .....</b>	<b>48</b>

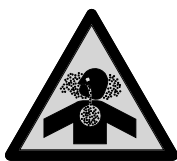
## Explication des symboles sur l'appareil



Pour votre propre sécurité, lisez préalablement ce manuel d'utilisation avant d'utiliser la machine.



Ne pas diriger le jet d'eau vers des personnes, animaux, l'appareil ou les parties électriques. **⚠ Attention!** Le jet à haute pression peut être dangereux s'il est utilisé de façon non-conforme.



Vapeurs toxiques



Surface glissante



Incendie



Risque d'explosion



Danger! Choc électrique



Attention! Les surfaces chaudes



## Explication des symboles sur l'appareil



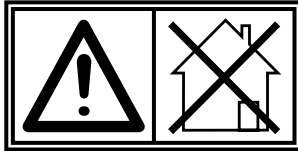
Porter des lunettes de sécurité!



Conformément aux règlements en vigueur, cet appareil ne doit jamais être raccordé au réseau de distribution d'eau sans disconnecteur. Utilisez un disconnecteur du type BA conformément à la norme IEC 61770. L'eau qui coule par le disconnecteur ne peut plus être considérée comme potable.



Porter des chaussures de protection contre les accidents!



Attention ! Les gaz d'échappement sont nocifs ; ne pas travailler dans une zone non ventilée.



Niveau de bruit

**⚠ Attention!**

Dans ces instructions de service, nous avons marqué les passages relatifs à la sécurité avec le symbole

**⚠ Precaution!**

Le non-respect de cette consigne peut être à l'origine de blessures plus ou moins graves.

**⚠ Avertissement!**

Le non-respect de cette consigne met votre vie en péril et peut être à l'origine de graves blessures.

## 1. Introduction

### Fabricant: scheppach

Fabrikation von Holzbearbeitungsmaschinen GmbH  
Günzburger Straße 69  
D-89335 Ichenhausen

### Cher client,

Nous espérons que votre nouvelle machine vous apportera de la satisfaction et de bons résultats.

### Remarque:

Selon la loi en vigueur sur la responsabilité du fait des produits, le fabricant n'est pas tenu pour responsable de tous les dommages subis par cet appareil et pour tous les dommages résultant de son utilisation, dans les cas suivants:

- Mauvaise manipulation,
- Non-respect des instructions d'utilisation,
- Travaux de réparation effectués par des tiers, par des spécialistes non agréés,
- Remplacement et montage de pièces de rechange qui ne sont pas d'origine,
- Utilisation non conforme,

### Nous vous recommandons:

De lire intégralement le manuel d'utilisation, avant d'effectuer le montage et la mise en service. Le présent manuel d'utilisation vous facilitera la prise en main et la connaissance de la machine, tout en vous permettant d'en utiliser pleinement le potentiel dans le cadre d'une utilisation conforme.

Les instructions importantes qu'il contient vous apprendront comment travailler avec la machine de manière sûre, rationnelle et économique ; comment éviter les dangers, réduire les coûts de réparation et réduire les périodes d'indisponibilité ; comment enfin augmenter la fiabilité et la durée de vie de la machine. En plus des consignes de sécurité continues dans ce manuel d'utilisation, vous devez respecter scrupuleusement les réglementations et les lois applicables lors de l'utilisation de la machine dans votre pays.

Conservez le manuel d'utilisation dans une pochette plastique pour le protéger de la saleté et de l'humidité, auprès de la machine. Avant de commencer à travailler avec la machine, chaque utilisateur doit lire le manuel d'utilisation puis le suivre attentivement. Seules les personnes formées à l'utilisation de la machine et conscientes des risques associés sont autorisées à travailler avec la machine. L'âge minimum requis doit être respecté.

En plus des indications d'utilisation contenues dans cette notice et des réglementations particulières de votre pays, il convient d'appliquer les règles techniques connues et reconnues s'appliquant en général.

## 2. Description de l'appareil (Fig. 1-2)

1. Manipuler
2. Spray-lance
3. Lance de pulvérisation
- 3a. Buse de pulvérisation / tuyau haute pression
4. Extension de buse avec connexion rapide
5. Filtre d'air de recouvrement
6. Roues
7. Lance de pulvérisation de support inférieur
8. Supporter
9. Échappement
10. Bougie d'allumage
11. Bouchon du réservoir d'essence
- 11a. Réservoir d'essence
12. Buses de pulvérisation
13. Flexible haute pression
14. Serrure de sécurité
15. Lance de pulvérisation
16. Interrupteur marche / arrêt
17. Raccordement tuyau d'aspiration pour détergent
18. Raccord de tuyau de haute pression
19. Entrée d'eau (externe)
20. Bouchon d'huile avec jauge d'huile
21. Bougie d'allumage
22. Démarreur inverseur
23. Siphon / filtre à injection chimique
24. Filtre à air

## 3. Ensemble de livraison

<b>Unité principale</b>	<b>(1x)</b>
<b>Poignée</b>	<b>(1x)</b>
<b>Tuyau haute pression</b>	<b>(1x)</b>
<b>Spray-lance</b>	<b>(1x)</b>
<b>Lance de pulvérisation d'extension</b>	<b>(1x)</b>
<b>Buse de pulvérisation</b>	<b>(5x)</b>
<b>Roues</b>	<b>(2x)</b>
<b>Support</b>	<b>(1x)</b>
<b>Lance de pulvérisation de support inférieur</b>	<b>(1x)</b>
<b>Lance de pulvérisation</b>	<b>(1x)</b>
<b>Buse de pulvérisation</b>	<b>(1x)</b>
<b>Injection chimique Siphon / filtre</b>	<b>(1x)</b>
<b>Sac à petites pièces</b>	<b>(1x)</b>
<b>Manuel</b>	<b>(1x)</b>

- Ouvrez l'emballage et prenez l'appareil en le sortant avec précaution de l'emballage.
- Retirez le matériel d'emballage tout comme les sécurités d'emballage et de transport (s'il y en a).
- Vérifiez si la livraison est bien complète.
- Contrôlez si l'appareil et ses accessoires ne sont pas endommagés par le transport.
- Conservez l'emballage autant que possible jusqu'à la fin de la période de garantie.

### ⚠ Attention!

**L'appareil et le matériel d'emballage ne sont pas des jouets ! Il est interdit de laisser des enfants jouer avec des sacs et des films en plastique et avec des pièces de petite taille. Ils risquent de les avaler et de s'étouffer !**

## 4. Utilisation conforme à l'affectation

Nettoyeur haute pression pour le nettoyage de: machines, véhicules, bâtiments, outils, façades, terrasses, appareils de jardinage, etc.

- pour nettoyer au jet basse pression et avec du détergent (par exemple pour le nettoyage de machines, véhicules, bâtiments, outils),
- pour nettoyer au jet haute pression sans détergent (par ex. nettoyage de façades, de terrasses, d'appareils de jardinage).

L'utilisation conforme se rapporte à une température ambiante située entre 0 °C et 40 °C.

### ⚠ Attention!

**Attention! Risque de blessures !** Respectez les consignes de sécurité appropriées lorsque vous utilisez l'appareil dans des stations-service ou d'autres zones dangereuses.

Ne laissez pas des eaux usées contaminées par de l'huile minérale pénétrer dans le sol, l'eau ou le réseau d'égout. Effectuez, par conséquent, un nettoyage du moteur et un nettoyage du fond uniquement dans des endroits spécifiés équipés d'un déshuileur.

**Mise en garde!** Pour votre propre sécurité, lisez préalablement ce manuel d'utilisation avant d'utiliser la machine.

### Exigences à la qualité d'eau:

**Utiliser uniquement de l'eau propre comme fluide haute pression. Des saletés entraînent une usure prématurée ou des dépôts dans l'appareil.**

**Outre les indications figurant dans les instructions de service, respecter les instructions générales de sécurité et de prévention des accidents.**

La machine doit exclusivement être employée conformément à son affectation. Chaque utilisation allant au-delà de cette affectation est considérée comme non conforme. Pour les dommages en résultant ou les blessures de tout genre, le producteur décline toute responsabilité et l'opérateur/l'exploitant est responsable.

Veillez au fait que nos appareils, conformément à leur affectation, n'ont pas été construits, pour être utilisés dans un environnement professionnel, industriel ou artisanal. Nous déclinons toute responsabilité si l'appareil est utilisé professionnellement, artisanalement ou dans des sociétés industrielles, tout comme pour toute activité équivalente.

Malgré l'emploi conforme à l'affectation, certains facteurs de risque résiduels ne peuvent être complètement supprimés. Selon la construction et la conception de la machine, les risques suivants peuvent apparaître :

- Lésions de l'ouïe si vous n'employez pas la protection auditive nécessaire.
- Risques pour la santé résultant des vibrations appliquées aux mains et aux bras, si l'appareil est utilisé pendant une durée prolongée et s'il n'est pas manipulé et entretenu correctement.

## 5. Consignes de sécurité

**⚠ Avertissement:** Lors de l'utilisation d'outils à essence, il convient de prendre en permanence des précautions de base, comme les suivantes, pour réduire tout risque de lésions corporelles graves et/ou de dommages matériels. Lisez entièrement ces instructions avant d'utiliser ce produit et conservez-les à des fins de référence ultérieure.

### Lieu de travail

- Stockez le nettoyeur haute pression dans un endroit bien ventilé avec le réservoir de carburant vide. Le carburant ne doit pas être stocké à proximité du nettoyeur haute pression.
- Le matériel doit être installé sur une surface portante solide.
- Utilisation en plein air uniquement, n'utilisez jamais l'appareil dans un espace clos, les fumées d'échappement étant dangereuses.
- Installez le nettoyeur haute pression à distance du site de nettoyage en cours de fonctionnement.
- Tenez les enfants et les tierces personnes à distance.
- Cet appareil doit être surveillé en cours de fonctionnement.

### Sécurité des personnes

- Soyez attentif, regardez ce que vous faites et faites preuve de bon sens. Un moment d'inattention peut entraîner des blessures graves.
- Portez des lunettes de sécurité lorsque vous utilisez l'appareil. De petites particules peuvent voler pendant la pulvérisation.
- Portez toujours des protections auditives pour couper le bruit.
- Portez un pantalon ainsi que des bottes ou des chaussures. Il est recommandé de porter d'autres vêtements de protection lorsque vous utilisez des produits chimiques, des détergents ou d'autres substances corrosives ou abrasives.
- Ne vous surestimez pas. Veillez à conserver une position sûre et maintenez votre équilibre à tout moment. Cela vous permettra de mieux contrôler dans les situations inattendues.
- N'utilisez pas le matériel de nettoyage haute pression si vous avez consommé de l'alcool ou si vous avez pris des médicaments.
- Retirez la bougie ou le câble de la bougie pour éviter tout démarrage accidentel lorsque l'appareil n'est pas utilisé ou avant de retirer le flexible haute pression.
- Ne portez pas de vêtements amples, de bijoux ou tout ce qui pourrait être entraîné par le moteur.
- Tenez les animaux, les enfants et les tierces personnes à distance de votre zone de travail. Une distance minimale de 15 mètres est recommandée.
- Ne pointez ou ne dirigez jamais le pistolet vers vous-même ou une autre personne.
- Ne placez jamais vos mains, vos doigts ou votre corps devant la buse de pulvérisation.
- Ne fumez jamais à proximité du nettoyeur haute pression.

- Cet appareil peut être utilisé par des personnes souffrant d'un handicap physique, sensoriel ou mental ou par des personnes n'ayant pas l'expérience et/ou les connaissances nécessaires, sous conditions qu'elles soient surveillées ou qu'elles aient été instruites quant au maniement de l'appareil en toute sécurité et qu'elles aient compris les dangers pouvant en résulter.

#### Utilisation et manipulation correctes

- N'utilisez jamais l'appareil dans les conditions suivantes:
  - Changement notable de la vitesse du moteur.
  - Perte notable de pression.
  - Ratés du moteur.
  - Présence de fumée ou de flammes, compartiment fermé.
  - Vibrations excessives.
  - Pluie ou mauvais temps
- Maintenez le nettoyeur haute pression propre et exempt d'huile, de boue et tout autre corps étranger.
- La pulvérisation de l'eau ne doit jamais être dirigée vers des câbles électriques ni directement vers le nettoyeur haute pression.
- Utilisez les deux mains pour contrôler la lance.
- Ne laissez pas le flexible venir en contact avec un pot d'échappement chaud.
- Ne touchez pas la buse ou le jet d'eau en cours de fonctionnement.
- Ne remplissez pas le moteur d'essence lorsque le moteur tourne, est chaud ou à proximité d'une flamme nue. Ne fumez pas.
- Seuls les flexibles et buses homologués doivent être utilisés.
- Le pistolet à gâchette ne doit pas reposer bloqué en position en cours de fonctionnement.
- Éliminez tout noeud ou entortillement du flexible haute pression.
- Tous les raccords de flexible doivent être correctement raccordés.
- Avant de démarrer le nettoyeur haute pression par temps froid, vérifiez que de la glace ne se soit pas formée dans une quelconque partie du matériel.
- Pour empêcher une sortie accidentelle d'eau sous haute pression, le loquet de sécurité de la gâchette doit être enclenché dès que le nettoyeur haute pression n'est pas utilisé (voir consigne d'utilisation).
- Ne faites pas fonctionner le nettoyeur haute pression pendant plus de cinq minutes sans abaisser la gâchette. La pompe risquerait d'être endommagée.
- Vérifiez régulièrement sur le circuit d'alimentation en carburant l'absence de fuites ou de signes de détérioration tels que des marques de frottement ou de porosité ou de brides de fixation manquantes ou de réservoir ou bouchon endommagé. Tous les défauts doivent être corrigés avant d'utiliser l'appareil.
- Ne touchez pas un pot d'échappement chaud.
- Réparez, utilisez et faites le plein dans les conditions suivantes:
  - Ventilation correcte.
  - Faites le plein du nettoyeur haute pression dans un endroit bien éclairé.
  - Évitez de renverser du carburant et ne faites jamais le plein alors que le nettoyeur haute pression fonctionne.

- Évitez toute source d'allumage lorsque vous faites un plein.
- Utilisez de l'essence sans plomb
- N'utilisez pas de flexible haute pression endommagé.
- Il est interdit d'aspirer des liquides contenant des solvants, des acides non dilués, de l'acétone ou des solvants y compris l'essence, des diluants ou du fuel car le brouillard de pulvérisation de ces substances est fortement inflammable, explosif et toxique.
- Il est interdit d'utiliser l'appareil dans des locaux où il y a risque d'explosion.
- N'utilisez que des détergents recommandés par le fabricant de l'appareil et respectez les indications d'utilisation, d'évacuation et d'avertissement y figurant.
- Toutes les pièces sous tension dans l'endroit de travail doivent être étanches aux projections d'eau.
- Afin d'éviter un endommagement par le jet à haute pression, ne nettoyez les pneus d'un véhicule/les soupapes qu'en respectant une distance minimale de 30 cm. Le changement de couleur d'un pneu peut constituer un premier indice d'endommagement. Des pneus endommagés/des soupapes endommagées constituent un danger de mort.
- Il est interdit de nettoyer au jet à haute pression des matériaux contenant de l'amiante et d'autres matériaux contenant des matières nocives.
- N'utilisez pas les détergents recommandés non dilués. Ces produits sont sûrs dans la mesure où ils ne contiennent pas d'acides, ni de lessive alcaline ou de matières nuisibles à l'environnement. Nous recommandons de garder les détergents dans un endroit inaccessible aux enfants. En cas de contact du détergent avec les yeux, rincez-les soigneusement avec de l'eau et en cas d'avalement, consultez immédiatement un médecin.
- Ne jamais utiliser le nettoyeur haute pression sans filtre, avec un filtre endommagé ou un filtre encrassé. L'utilisation du nettoyeur haute pression sans filtre, avec un filtre endommagé ou encrassé, entraîne l'annulation de la garantie.
- Les parties métalliques peuvent devenir brûlantes après une utilisation d'une longue durée. Si besoin est, porter des gants de protection.

#### Avertissements de sécurité normalisés concernant les nettoyeurs haute pression à essence

**⚠ Avertissement:** N'utilisez pas l'appareil entouré d'un groupe de personnes sauf si elles portent des vêtements de protection.

**⚠ Avertissement:** Les jets haute pression peuvent être dangereux s'ils sont mal utilisés. Le jet ne doit pas être dirigé vers des personnes, des appareils sous tension ou l'appareil lui-même. Ne dirigez pas le jet vers vous ou d'autres personnes pour nettoyer des chaussures ou des vêtements. Pour garantir la sécurité de l'appareil, utilisez uniquement des pièces détachées d'origine du fabricant ou homologuées par le fabricant.

**⚠ Avertissement:** Les flexibles haute pression, les raccords et les accouplements sont importants pour la sécurité de l'appareil. Utilisez uniquement des raccords et des accouplements recommandés par le fabricant.

N'utilisez pas l'appareil si un cordon d'alimentation ou des pièces importantes sont endommagées, par exemple, les dispositifs de sécurité, les flexibles haute pression, le pistolet à gâchette.

**⚠ Avertissement:** Des carburants inappropriés ne doivent pas être utilisés étant donné qu'ils peuvent se révéler dangereux.

**⚠ Avertissement:** N'utilisez pas d'appareils entraînés par un moteur à combustion dans une pièce fermée sauf si une ventilation appropriée a été évaluée par les autorités nationales compétentes.

**⚠ Avertissement:** Vérifiez l'absence d'émission de gaz d'échappement à proximité des entrées d'air.

### Avertissements de sécurité concernant l'essence

**⚠ Avertissement:** Faites très attention lors de la manipulation de carburants. Ils sont inflammables et les vapeurs sont explosives. Les points suivants doivent être observés:

- Utilisez uniquement un récipient homologué.
- Ne retirez jamais le bouchon du carburant ou n'ajoutez pas de carburant alors que la source d'alimentation fonctionne. Laissez les composants d'échappement refroidir avant de refaire le plein.
- Ne fumez pas.
- Ne refaites jamais le plein en intérieur.
- Ne stockez jamais la machine ou des conteneurs de carburant dans une pièce où se trouve une flamme nue, telle qu'un chauffe-eau.
- Si du carburant est renversé, n'essayez pas de démarrer la source d'alimentation, mais déplacez la machine à distance de cette zone avant de démarrer.
- Remettez toujours en place le bouchon du réservoir de carburant et serrez-le bien après avoir fait le plein.
- Si le réservoir est purgé, ceci doit être fait en extérieur.

### DISPOSITIFS DE SECURITE

#### Soupape de surpression thermique

Une soupape de surpression thermique est fournie pour protéger la pompe d'une surcharge si le pistolet de pulvérisation est fermé pendant une période prolongée ou si la buse se bouche. Cependant, elle est prévue pour être utilisée en tant que système de secours et pour éviter la surcharge de la pompe. Commutez le nettoyeur haute pression sur « 0 » (arrêt) s'il n'est pas utilisé pendant plus de cinq minutes. Ceci réduit l'usure, empêche la consommation de carburant et prolonge la durée de vie de la pompe en évitant qu'elle chauffe.

#### Loquet de blocage de sécurité

Pour empêcher la sortie éventuelle d'eau sous haute pression, le dispositif de blocage de sécurité sur la gâchette doit être enclenché dès que le nettoyeur haute pression n'est pas utilisé (voir consignes d'utilisation).

### Raccord de robinet

- Respectez les prescriptions de l'entreprise d'approvisionnement en eau responsable.
- Le vissage de tous les tuyaux de raccordement doit être étanche.
- N'utilisez qu'un tuyau renforcé d'un diamètre de 12,7 mm (1/2»).
- L'appareil ne doit jamais être branché sur une alimentation en eau potable sans dispositif de clapet anti-retour. L'eau qui a coulé au travers du dispositif de clapet anti-retour n'est plus considérée comme potable.
- Le tuyau flexible haute pression ne doit pas être endommagé (risque d'éclatement). Un tuyau flexible haute pression endommagé doit être remplacé immédiatement. Seuls les tuyaux et raccords recommandés par le fabricant doivent être utilisés.
- Les tuyaux haute pression, robinetteries et raccords sont importants pour la sécurité de l'appareil. N'utilisez que les tuyaux, robinetteries et raccords recommandés par le fabricant.
- N'utilisez que de l'eau propre ou filtrée pour le raccordement à l'eau.

#### ⚠ Avertissement!

En fonctionnement, le moteur dégage du monoxyde de carbone, un gaz inodore, incolore et mortel. Respirer du monoxyde de carbone peut provoquer des nausées, l'évanouissement ou la mort. Certains produits chimiques ou détergents peuvent être dangereux et, s'ils sont inhalés ou ingérés, provoquer des nausées importantes, des évanouissements ou des empoisonnements.

#### ⚠ Avertissement!

L'utilisation du nettoyeur haute pression peut causer l'apparition de flaques d'eau et rendre les surfaces glissantes et dangereuses. Le jet à haute pression peut également faire tomber l'utilisateur s'il se tient trop près de la surface à nettoyer.

- Maintenir la buse de pulvérisation à une distance de 20 à 60 centimètres de la surface à nettoyer.
- La pente et le drainage de l'aire de nettoyage doivent être suffisants pour réduire le risque de chute accru sur des surfaces glissantes.

#### ⚠ Avertissement!

L'essence sous forme liquide ou vapeur est extrêmement inflammable et explosive. Un incendie ou une explosion peuvent provoquer de graves brûlures ou la mort.

### Mettre de l'essence

Ne pas trop remplir le réservoir. Laisser un espace suffisant pour l'évaporation de l'essence.

### Utilisation de l'équipement

- Ne jamais incliner le moteur ni l'équipement au point que l'essence se mette à couler.
- Ne pas vaporiser de liquides inflammables.

### Transport et réparation de l'équipement

- VIDER le réservoir pour transporter et réparer l'équipement.
- Fixez le nettoyeur haute pression en position debout pendant le transport pour qu'il ne bascule pas et ne répande pas d'essence et d'huile.



### Entreposage d'essence ou d'un équipement dont le réservoir contient de l'essence

- NE PAS entreposer à proximité de fours, poêles, chauffe-eau, sèche-linge ou d'autres équipements susceptibles de comporter une veilleuse ou une source potentielle d'inflammation des vapeurs d'essence.

#### ⚠ Avertissement!

La pulvérisation d'eau sur les circuits électriques peut entraîner une électrocution.

- Éloigner la pulvérisation d'eau des câbles électriques pour éviter tout risque d'électrocution.

#### ⚠ Avertissement!

Le recul rapide du câble de démarreur peut tirer la main et le bras en direction du moteur plus rapidement que vous ne vous y attendez. Ce peut être la cause de fêlures, fractures, contusions ou foulures.

- TOUJOURS pointer le pistolet dans une direction sans danger et appuyer sur la détente pour libérer la pression et éviter le recul lors du démarrage du moteur. Engager le verrou de la détente du pistolet de pulvérisation lorsque vous n'utilisez pas le pistolet.
- Lors du démarrage du moteur, tirer lentement sur la corde jusqu'à sentir une résistance, puis tirer rapidement afin d'éviter l'effet de recul.
- Après chaque tentative de démarrage, lorsque le moteur ne démarre pas, toujours pointer le pistolet dans une direction sans danger et appuyer sur la détente pour libérer la haute pression d'eau.
- Pour éviter tout risque de blessure en cas de recul du pistolet de pulvérisation, le tenir fermement des deux mains pour la pulvérisation haute pression.

#### ⚠ Avertissement!

Un moteur en marche dégage de la chaleur et des gaz d'échappement brûlants. La température du échappement et de certaines pièces voisines peut atteindre ou dépasser 65 °C (150 °F).

**Un incendie ou des blessures graves peuvent survenir.**

Les gaz ou la chaleur d'échappement peuvent mettre le feu à des produits combustibles, des structures ou endommager le réservoir d'essence et provoquer un incendie.

- NE PAS toucher les surfaces chaudes et éviter les gaz d'échappement chauds.
- Laisser l'équipement refroidir avant d'y toucher.
- Conserver un débattement d'au moins 150 cm autour du nettoyeur haute pression, y compris au-dessus du nettoyeur.

#### ⚠ Avertissement!

Le démarreur et les autres pièces en rotation peuvent attraper les mains, les cheveux, les vêtements ou les accessoires.

- NE PAS porter de vêtements amples, de bijoux ni d'autres effets qui pourraient être happés par le démarreur ou les autres pièces en rotation.
- Retenir les cheveux longs en chignon et retirer les bijoux.

#### ⚠ Precaution!

Le jet à haute pression peut endommager les matériaux fragiles, le verre par exemple.

- En mode haute pression, ne pas diriger le jet sur des vitres.
- NE JAMAIS diriger le jet sur des plantes.

#### ⚠ Precaution!

Un traitement inadéquat du nettoyeur haute pression peut l'endommager et réduire sa durée de vie utile.

- Ne JAMAIS utiliser un appareil dont des pièces sont cassées, manquantes ou non munies de leur capot ou de leurs couvercles protecteurs.
- NE neutraliser AUCUN dispositif de sécurité de cette machine.
- Ne JAMAIS utiliser le flexible haute pression comme poignée pour déplacer l'appareil. Toujours utiliser pour cela la poignée de l'appareil.

**Conservez bien ces consignes de sécurité.**

## 6. Données techniques

<b>Moteur</b>	
Puissance moteur kW	3,2
Vitesse de rotation max. min <sup>-1</sup>	3600
Réservoir de carburant	0,9
Carburant	Essence (sans plomb)
Type de moteur	Moteur 4 temps air refroidi
Système de démarrage	Reversiers- tarter
Cylindrée ccm	173
Type d'huile bougie	10W30 F7RTC
<b>Raccordement à l'eau</b>	
Température de distribution maximale °C	50
Volume de distribution minimale l/ min	9
Pression de distribution minimale MPa	0,2
Pression de distribution maximale MPa	1,0
Longueur du flexible d'entrée m	15
Diamètre du flexible d'entrée (diamètre intérieur)	min. Ø 12,7 mm
<b>Pompe</b>	
Pression de service bar	180
Débit l/min	8,7
Quantité d'huile - pompe Liter	0,1
Aspiration du détergent ml/min	450
Force de recul maximale du pistolet de pulvérisation manuel N	27
<b>détergent</b>	Utiliser uniquement des agents de nettoyage approuvés pour les nettoyeurs à haute pression
Poids kg	26



## Bruit et vibration

Les valeurs de bruit et de vibration ont été déterminées conformément à la norme EN 60335-2-79 (EN ISO 3744 / ISO 5349-1).

Niveau de pression acoustique $L_{pA}$ dB(A)	82,3
Imprécision K dB	3
Niveau de puissance acoustique $L_{WA}$ dB(A)	105
Imprécision K dB	3

## Valeurs totales des vibrations $a_h$ (somme vectorielle des trois axes directionnels) et incertitude K relevées conformément à la norme EN 60335-2-79

Valeur d'émission vibratoire $a_h$	1,02 m/s <sup>2</sup>
Incertitude K	1,5 m/s <sup>2</sup>

## Limitez le niveau sonore et les vibrations à un minimum!

- Utilisez exclusivement des appareils en excellent état.
- Entretenez et nettoyez l'appareil régulièrement.
- Adaptez votre façon de travailler à l'appareil.
- Ne surchargez pas l'appareil.
- Faites contrôler l'appareil le cas échéant.
- Mettez l'appareil hors circuit lorsque vous ne l'utilisez pas.
- Portez des gants.

## 7. Fonction description

### Embouts de pulvérisation à raccord rapide (4)

Injection de produit chimique, 0°, 15°, 25° et 40° : pour diverses applications de nettoyage (12).

### Interrupteur de marche/arrêt (16)

Mettre cet interrupteur (16) sur „I“ avant d'utiliser le lanceur (22). Mettre l'interrupteur sur „0“ pour arrêter le moteur.

### Siphon/Filtre d'injection de produits chimiques (23)

Sert à siphonner les détergents ou autres produits chimiques de nettoyage sous pression dans le circuit basse pression.

### Sortie haute pression à raccord rapide (18)

Sert au branchement du flexible haute pression.

### Flexible haute pression (13)

Raccorder une des extrémités du flexible à la pompe à eau et l'autre au pistolet de pulvérisation.

### Réservoir de carburant (11a)

Remplir le réservoir avec du carburant sans plomb normal. Ne jamais remplir complètement le réservoir pour permettre la dilatation du carburant.

### Filtre à air (24)

Protège le moteur en filtrant la poussière et les débris avant la prise d'air.

### Bouton de commande de pression (20)

Permet de modifier la pression de pulvérisation.

### Lanceur (22)

Sert à démarrer le moteur manuellement.

### Embouts de pulvérisation à raccord rapide (12)

Injection de produit chimique, 0°, 15°, 25° et 40° : pour diverses applications de nettoyage.

### Pistolet de pulvérisation (2)

Un dispositif de détente permet de contrôler le jet d'eau sur la surface à nettoyer. Le pistolet est muni d'un verrou de sécurité de la détente.

### Levier d'étranglement (Fig.21/Pos.“Z“)

Prépare le moteur froid au démarrage lorsqu'il est froid.

### Admission d'eau (externe) (19)

Raccorder le tuyau d'arrosage à cet endroit.

## 8. Avant la mise en service

### Montage du support (Fig.3)

Fixer le support (8) comme indiqué sur la figure 3.

### Installation des roues de transport (Fig.3)

Montez les roues de transport fournies (6) avec les boulons correspondants sur le châssis de l'appareil comme indiqué sur la figure 3. Fixez - les avec une goupille fendue à l'intérieur.

### Fixation de la poignée à l'appareil (Fig.4)

Placez la poignée (1) sur les tubes de la poignée déjà sur le dispositif. Assurez-vous que les trous de la poignée (1) sont alignés avec les trous des tubes de poignée. Pousser la poignée (1) vers le bas jusqu'à ce qu'elle s'enclenche dans les 2 goupilles de blocage.

### Installation support inférieur lance-pulvérisateurs et porte-pulvérisation buse avec support supérieur lance-lance (Fig.5)

Fixer les buses de pulvérisation du support (3a) et la lance de pulvérisation du support supérieur (3) au cadre en utilisant les rivets en plastique fournis comme indiqué sur la figure 5. Aligner l'avant de la buse de pulvérisation du support (3a) à l'avant du moteur. Fixer la lance de pulvérisation inférieure (7) à l'aide de la vis à tête cruciforme et du contre - écrou comme le montre la figure 5.

### Montage de la lance de pulvérisation (Fig.6)

Placez l'extension (4) sur la lance de pulvérisation (2) comme indiqué sur la figure 6 et fixez - la en tournant la fixation dans le sens des aiguilles d'une montre.

#### ⚠ Precaution!

Toujours serrer la fixation à la main! Une connexion trop lâche pourrait entraîner un desserrage de l'extension de la tête de pulvérisation. Il en résulte des blessures.

### Installation du tuyau haute pression (Fig.7 et 8)

Fixer le tuyau haute pression (13) fourni à la lance de pulvérisation (2) en tournant la fixation dans le sens des aiguilles d'une montre comme indiqué sur la figure 7.

Fixer maintenant l'extrémité du tuyau haute pression (13) au raccord de tuyau haute pression (18) comme indiqué sur la figure 8 en tournant la fixation dans le sens des aiguilles d'une montre.

**⚠ Précaution!**

Toujours serrer la fixation à la main! Une connexion trop lâche pourrait entraîner un desserrage du tuyau haute pression. Il en résulte des blessures.

**Raccordement de l'arrivée d'eau (externe) à la pompe (Fig.9)**

1. Avant de raccorder le tuyau d'arrosage (non fourni) à la prise d'eau (19), vérifier la crépine d'insertion (Y). Nettoyer la crépine contaminée, remplacer la crépine endommagée.  
**Ne pas faire fonctionner le nettoyeur haute pression si la crépine est endommagée.**
2. O éliminer toutes les impuretés, laisser couler l'eau à travers le tuyau d'arrosage (non inclus) pendant 30 secondes. Arrêter l'eau.  
**IMPORTANT: NE PAS aspirer l'eau stagnante pour l'alimentation en eau. N'utiliser que de l'eau froide (inférieure à 38 ° C).**
3. Insérer la crépine dans le connecteur rapide comme illustré à la figure 9 et la brancher manuellement sur le raccord d'alimentation en eau (19) en tournant dans le sens des aiguilles d'une montre.
4. Raccordez le tuyau d'arrosage (non fourni) à la prise d'eau (19). Le tuyau ne doit pas dépasser 15 m. Tirez le tuyau pour vérifier s'il est bien ajusté.

**⚠ Précaution!**

La longueur du tuyau d'arrosage libre DOIT être d'au moins 3 m entre l'entrée du nettoyeur haute pression et un dispositif d'arrêt tel qu'un embayage Y ou un autre robinet d'arrêt approprié.

**Remplir l'huile moteur et le carburant (Fig. 10)**

1. Placez le nettoyeur haute pression sur une surface plane.

**⚠ Précaution!**

Si le moteur tourne ou démarre avant de remplir d'huile, l'appareil pourrait être endommagé.

2. Ouvrir le bouchon d'huile avec la jauge d'huile (20) en tournant dans le sens inverse des aiguilles d'une montre et retirer
3. Vérifier le niveau d'huile à l'aide des repères sur la jauge (X) (voir Fig.10).
4. Remplissez le système avec un débit max. 600 ml huile moteur 4 temps (SAE 10W30).
5. Contrôler à nouveau le niveau d'huile comme décrit ci-dessus.
6. En desserrant (rotation dans le sens inverse des aiguilles d'une montre) la vis de purge d'huile (W), il est possible de contrôler une vidange trop importante de l'huile ou la vidange complète du système.
7. Important! Placez le bac de vidange d'huile sous l'ouverture lors du vidange.
8. Mettez le bouchon d'huile avec la jauge d'huile (20) et fermez-le en tournant dans le sens des aiguilles d'une montre.

**Alimentation en carburant (Fig.11)**

**⚠ Avertissement!**

Risque d'incendie et d'explosion!  
Observer les consignes de sécurité!

1. Ouvrir et retirer le bouchon du réservoir (11) en tournant dans le sens inverse des aiguilles d'une montre
2. Introduire un entonnoir (V) dans l'ouverture du réservoir de carburant (11a).
3. Remplir le carburant dans le réservoir de carburant (11a) jusqu'à max. 3-4 cm sous le bord supérieur.
4. Mettre le bouchon du réservoir de carburant (11) et fermer le réservoir de carburant (11a) en le tournant dans le sens des aiguilles d'une montre.

**9. Opération**

Inspecter le montage de l'appareil pour confirmer que les tâches suivantes ont été accomplies:

1. S'assurer que l'utilisateur a pris connaissance des «Consignes de sécurité» et du paragraphe «Utilisation du nettoyeur haute pression» avant d'utiliser l'appareil.
2. S'assurer que la poignée (1) est bien fixée sur le chariot.
3. Vérifier que le niveau d'huile du carter moteur est correct.
4. Vérifier que l'essence ajoutée dans le réservoir est d'un type approprié.
5. Vérifier que les raccords du flexible haute pression sont correctement serrés.
6. Vérifier que le flexible haute pression est exempt de pincements, de coupures ou de tout autre dommage.
7. Vérifier que l'alimentation en eau et son débit sont appropriés.
8. S'assurer que l'appareil est placé sur une surface plane.
9. Ouvrir l'arrivée d'eau

**⚠ Précaution!**

Ne pas faire fonctionner la pompe si l'alimentation en eau n'est pas raccordée et ouverte.

10. Choisir l'embout de pulvérisation (12) à utiliser et l'insérer dans la rallonge (4) de buse. Voir «Utilisation des embouts de pulvérisation».
11. **Démarrage à froid:**  
Mettre le levier du starter en position «Choke» (Fig.12). Placez l'interrupteur Marche / Arrêt (16) sur la position «I». Tirer doucement sur la poignée du démarreur (U) à la résistance notable (Fig.13). Maintenant, agissez rapidement et vigoureusement jusqu'à ce que le premier allumage se produise.  
**ATTENTION: Ne tirez pas la corde à plus de 50 cm et remettez-la lentement à la main.** Pour un bon départ, il est important de tirer la corde rapidement et vigoureusement. Tirer le démarreur en marche arrière vigoureusement.
12. Après avoir démarré le moteur, faites tourner le moteur pendant quelques secondes, puis mettez le levier du starter en position initiale (Fig.13).
13. Verrou de sécurité de commutation Lance de pulvérisation (14) à la gâchette (15). Maintenez la lance de pulvérisation (2) dans un sens sûr et appuyez sur la gâchette (15). Cela nettoie le système de pompe d'air et d'impuretés.

### Procédure d'arrêt du nettoyeur haute pression (Fig.14-16)

1. Laisser reposer le moteur pendant deux minutes.
2. Fournir l'interrupteur ON / OFF (16) sur la position «0»
3. l'approvisionnement en eau. Verrou de sécurité de commutation Lance de pulvérisation (14) à la gâchette (15). Maintenez la lance de pulvérisation (2) dans un sens sûr et appuyez sur la gâchette (15). Maintenir la lance de pulvérisation (15) enfoncée jusqu'à ce que toute la pression soit libérée.
4. En cas de non fonctionnement, enclencher le verrou de sécurité sur la lance de pulvérisation (14).

### Utilisation des embouts de pulvérisation (Fig.17 & 19)

Le raccord rapide de la rallonge de buse (4) permet d'utiliser tour à tour cinq embouts de pulvérisation (12) différents.

Suivre les instructions ci-dessous pour changer d'embout de pulvérisation:

1. Tirer vers l'arrière le collier du raccord rapide et ôter l'embout déjà installé. Placer les embouts de pulvérisation (12) fournis sur le panneau de rangement de la poignée. Placer les embouts de pulvérisation (12) dans le porte-embouts (3a) de la rallonge de buse.
2. Choisir l'embout désiré (12):
  - Pour un rinçage doux, sélectionner l'embout blanc à 40° ou l'embout vert à 25°.
  - Pour récurer une surface, sélectionner l'embout jaune à 15° ou l'embout rouge à 0°.
  - Pour appliquer un produit chimique, sélectionner l'embout noir.
3. Tirer vers l'arrière le collier (12), insérer le nouvel embout et relâcher le collier (12). Tirer sur l'embout pour vérifier qu'il est bien en place.
4. Pour un nettoyage plus efficace, garder l'embout de pulvérisation (12) à une distance comprise entre 20 et 60 cm de la surface à nettoyer. Si l'embout est trop près, la surface à nettoyer peut être endommagée.
5. NE PAS nettoyer les pneus de voitures à une distance inférieure à 30 cm.

### La forme du jet, comme indiqué sur la figure 19

#### Nettoyage avec application de produit détergent

**IMPORTANT:** Utiliser des détergents spécifiquement conçus pour les nettoyeurs haute pression. Les détergents ménagers peuvent endommager la pompe.

Pour appliquer le détergent, procéder comme suit:

1. Lire le mode d'emploi de l'embout de pulvérisation (12).
2. Préparer la solution de détergent selon les instructions du fabricant.
3. Placer le siphon-filtre (23) d'injection de détergent dans le bidon de détergent.

#### ⚠ Précaution!

Prendre garde que le tube provenant du bidon de détergent ne vienne pas au contact du silencieux d'échappement chaud.

4. Vérifier que c'est bien l'embout de pulvérisation noir qui est installé. (**BASSE PRESSION**).

**REMARQUE:** Il est impossible d'appliquer le détergent avec les embouts de pulvérisation haute pression (blanc, vert, jaune ou rouge).

5. Vérifier que le tuyau d'arrosage est relié à l'arrivée d'eau. (19) Vérifier que le flexible haute pression (13) est relié au pistolet (2) de pulvérisation et à la pompe (18); démarrer le moteur.
6. Laisser le détergent agir entre 3 et 5 minutes avant de nettoyer et rincer. Au besoin, faire une nouvelle application pour éviter le séchage de la surface. NE PAS laisser le détergent sécher (pour éviter les traces).

**IMPORTANT:** Il est impératif de rincer le système d'injection du produit chimique après chaque utilisation en plaçant le filtre dans un seau d'eau propre, puis en faisant fonctionner le nettoyeur sous basse pression pendant 1 à 2 minutes.

#### Rinçage avec le nettoyeur haute pression

Si du détergent a été appliqué, récurer la surface avec le jet à haute pression puis la rincer selon la procédure suivante:

1. Mettre le cran de sûreté du pistolet.
2. Ôter la buse (12) noire pour produit chimique de la rallonge de buse (4).
3. Choisir et installer la buse (12) haute pression voulue en suivant les instructions de la section «Utilisation des embouts de pulvérisation».

#### ⚠ Avertissement!

Le jet à haute pression peut également faire tomber l'utilisateur s'il se tient trop près de la surface à nettoyer.

4. Extraire le tuyau d'aspiration avec le filtre (23) ou le séparer du détergent.
5. Pulvériser sous haute pression sur une petite surface puis rechercher des dommages éventuels. En l'absence de dommage, on peut supposer qu'il est possible de poursuivre le rinçage.
6. Commencer en haut de la zone à rincer, en travaillant de haut en bas avec les mêmes chevauchements que pour le nettoyage.

#### Nettoyage du tuyau de siphonnage de détergent

En cas d'utilisation du tuyau de siphonnage, il convient de le rincer à l'eau propre avant d'arrêter le moteur.

1. Placer le tuyau/filtre de siphonnage de détergent dans un seau plein d'eau propre.
2. Engager le verrou de sécurité du pistolet (14) de pulvérisation.
3. Fixer la buse (12) noire pour détergent.
4. Rincer pendant 1 à 2 minutes.
5. Arrêter le moteur.
6. TOUJOURS pointer le pistolet (2) dans une direction sans danger et appuyer sur la détente pour libérer la haute pression (15) d'eau.

**IMPORTANT:** Le pistolet de pulvérisation conserve l'eau à haute pression, même lorsque le moteur est arrêté et l'arrivée d'eau débranchée.

### Système de refroidissement automatique (dissipation de la chaleur)

Si le moteur du nettoyeur haute pression (15) fonctionne pendant 3 à 5 minutes sans que l'on appuie sur la détente du pistolet (2) de pulvérisation, l'eau en circulation dans la pompe peut atteindre des températures supérieures à 50°C. Le système commence alors à refroidir la pompe en évacuant l'eau chaude sur le sol.

## 10. Entretien du nettoyeur haute pression

### Vérifier et nettoyer le tamis de filtrage d'entrée (Y)

Contrôler le tamis (Y) à l'entrée d'eau. Nettoyer le tamis (Y) s'il est colmaté, le remplacer s'il est endommagé.

### Contrôler le flexible haute pression (13)

Le flexible haute pression (13) peut fuir en raison de l'usure, de pincements ou d'une mauvaise utilisation. Vérifier le bon état du flexible (13) avant chaque utilisation. Vérifier l'absence de coupures, de fuites, d'usure ou de renflement du revêtement, de détérioration et de jeu dans les raccords. Remplacer le flexible (13) immédiatement au moindre signe de détérioration.

### Vérifier le tuyau de siphonnage de détergent (23)

Examiner le filtre du tuyau de détergent et le nettoyer s'il est obstrué. Le tuyau doit s'adapter étroitement à l'embout barbelé. Rechercher des déchirures ou des fuites sur le tuyau. Remplacer le filtre ou le tuyau si l'un ou l'autre est endommagé.

### Contrôler le pistolet (2) et la lance (4)

Examiner le raccordement du flexible au pistolet (2) et s'assurer de sa solidité. Contrôler le fonctionnement de la gâchette (15) en la manoeuvrant et en s'assurant qu'elle revient d'elle-même en position de repos. Mettre le cran de sûreté (14) et tenter d'appuyer sur la gâchette. La gâchette (15) doit rester bloquée.

### Entretien de la buse (12)

Une sensation de pulsation ressentie en appuyant sur la détente du pistolet (15) de pulvérisation peut être due à une pression trop élevée dans la pompe. Cet excès de pression dans la pompe est souvent dû à l'engorgement ou au blocage d'un embout de pulvérisation (12) par des corps étrangers, tels que de la poussière, etc. Pour remédier au problème, nettoyer immédiatement les embouts de pulvérisations (12) en suivant les instructions ci-dessous:

1. Arrêter le moteur et couper l'alimentation en eau.
2. Ôter l'embout de pulvérisation (12) de l'extrémité de la rallonge de buse (4).
3. Utiliser le fil fourni dans le kit (ou un petit trombone à papier) pour déloger tout matériau étranger susceptible de boucher ou de bloquer l'embout de pulvérisation.
4. À l'aide d'un tuyau d'arrosage, éliminer tout autre débris en rinçant la lance (4) en sens inverse du débit normal. Effectuer ce rinçage à contre-débit pendant 30 s à 1 minute.
5. Remettre l'embout (12) en place dans la rallonge de buse (4).

6. Remonter la lance (4) sur le pistolet (2).
7. Reconnecter l'alimentation en eau, rouvrir l'eau et redémarrer le moteur.
8. Essayer le nettoyeur haute pression avec chacun des embouts de pulvérisation (12) à raccord rapide.

### Entretien des joints toriques

Les joints toriques maintiennent l'étanchéité des raccords des flexibles et du pistolet. En fonctionnement normal du nettoyeur haute pression, ils s'usent et finissent par s'abîmer.

#### Pour déposer un joint usé ou endommagé:

Glisser la lame plate d'un petit tournevis sous le joint et l'extraire.

### Entretien de la pompe

#### Vidange de l'huile (Fig.10)

Remplacer l'huile après 50 heures de fonctionnement puis toutes les 200 heures de fonctionnement, ou 3 mois si cette période échoit la première.

**Remarque:** Utiliser exclusivement de l'huile non détergente de viscosité 30 de bonne qualité. NE PAS utiliser d'additif.

Vidanger la pompe selon la procédure suivante:

1. Nettoyer autour du bouchon de vidange (W) en laiton au-dessous de la pompe.
2. Dévissez le bouchon du réservoir d'huile avec la jauge d'huile (20) en tournant dans le sens inverse des aiguilles d'une montre et placez un bac de vidange approprié sous la vis de vidange (W). Retirez le bouchon de vidange d'huile (W). Vidanger complètement l'huile dans un récipient approuvé.
3. Déposer le bouchon de vidange (W). Vidanger l'huile complètement dans un récipient homologué pour cet usage.
4. Lorsque l'huile cesse de s'écouler, remettre le bouchon de vidange (W) en place et le serrer fermement.
5. Nettoyer autour de la jauge à huile. Déposer la jauge à huile et remplir la pompe avec l'huile recommandée jusqu'à la marque «Max» gravée sur la jauge (typiquement 0.43L ou 15 oz.).
6. Installer le bouchon du réservoir d'huile avec la jauge d'huile (20) et le refermer en tournant dans le sens des aiguilles d'une montre.
7. Essuyer toute trace d'huile répandue.

#### ⚠ Précaution!

Éviter un contact prolongé ou répété de l'huile moteur usagée avec la peau.

#### Nettoyer le filtre à air (Fig. 20)

Retirer le filtre à air du couvercle (5).

**ATTENTION!:** Couvrir les ouvertures d'admission avec un chiffon propre pour éviter les particules de saleté. Retirer l'insert du filtre à air (Y).

**ATTENTION !: Pour éviter les blessures aux yeux, ne pas faire sauter les particules de saleté. Ne nettoyez pas le filtre à air à l'essence.**

Nettoyez le filtre à air avec une brosse ou une brosse douce. Nettoyez soigneusement le filtre à air souillé à l'eau tiède savonneuse à l'aide de détergents à vaisselle standard. Séchez bien le filtre à air. En cas de forte contamination, nettoyer souvent (plusieurs fois par jour), car seul un filtre à air propre garantit la pleine puissance du moteur.

### ATTENTION!:

**Remplacez immédiatement le filtre à air endommagé! Les pièces détruites et les grosses particules de saleté peuvent détruire le moteur.**

### Remplacer la bougie d'allumage (21)

#### ⚠ Avertissement!

Ne pas toucher la bougie (21) ou le bouchon de bougie (10) lorsque le moteur tourne (haute tension). Effectuer les travaux de maintenance uniquement lorsque le moteur est arrêté. Risque de brûlure au moteur chaud. Porter des gants de sécurité!

- Déposer le bouchon d'allumage (10) de la bougie d'allumage (21).
- Retirer la bougie (21) uniquement avec l'outil de montage fourni.
- Nettoyer / remplacer la bougie
- Remonter la bougie d'allumage dans l'ordre inverse

### Écartement des électrodes (Fig.22)

La distance de l'électrode doit être de 0,8 mm.

### Remarque importante en cas de réparation:

Lors du retour de l'appareil à la station-service pour réparation, veuillez noter que l'appareil doit être envoyé sans huile ni essence.

### Nettoyage de l'appareil (Fig. 23)

Retirez tous les objets étrangers qui se sont accumulés autour ou derrière le silencieux, sur l'unité et autour des éléments de déplacement. Utilisez une brosse ou un chiffon doux.

### Informations service après-vente

Il faut tenir compte du fait que pour ce produit les pièces suivantes sont soumises à une usure liée à l'utilisation ou à une usure naturelle ou que les pièces suivantes sont nécessaires en tant que consommables.

Pièces d'usure\*: bougie d'allumage, ceinture, tuyau, lance, Buses et pièces jointes, filtre à air

\*Pas obligatoirement compris dans la livraison !

## 11. Stockage et transport

### Préparation de l'appareil avant de l'entreposer

Il n'est pas conseillé de laisser de l'eau dans l'appareil pendant de longues périodes. Des sédiments ou des minéraux peuvent se déposer sur les pièces de la pompe et la rendre inopérante. En cas de non-utilisation prévue pendant une période supérieure à 30 jours, procéder comme suit:

1. Rincer le tube à détergent en plaçant le filtre (23) dans un récipient rempli d'eau claire tout en faisant fonctionner le nettoyeur en mode basse pression. Rincer pendant une ou deux minutes.
2. Arrêter le moteur et le laisser refroidir, puis débrancher tous les flexibles (10). Débrancher le fil de bougie (21).
3. Vider la pompe de tout liquide en manoeuvrant la poignée (15) environ six fois. Ceci devrait retirer la majeure partie du liquide de la pompe.

4. Remplir la pompe d'un liquide (19) antigel RV (sans alcool) en versant une solution de ce liquide dans un tuyau d'arrosage d'un mètre de long raccordé sur l'entrée et en manoeuvrant deux fois la poignée (2).
5. Placer l'appareil dans un endroit propre et sec

### Transport du nettoyeur haute pression

- Eteindre le nettoyeur haute pression.
- Tilt la machine dans votre direction et rouler la machine à l'endroit désiré.

## 12. Élimination et recyclage

L'équipement est fourni dans l'emballage pour éviter qu'il ne soit endommagé pendant le transport. Les matières premières de cet emballage peuvent être réutilisées ou recyclées. L'équipement et ses accessoires sont faits de différents types de matériaux, tels que le métal et le plastique. Ne placez jamais l'équipement défectueux dans vos ordures ménagères. L'équipement doit être transporté dans un centre de collecte approprié pour une élimination appropriée. Si vous ne savez pas où se trouve un tel point de collecte, vous devriez le demander dans les bureaux de votre conseil local.



### 13. Diagnostic des problèmes

Symptôme	Cause	Solution
La pompe rencontre les problèmes suivants: impossible de monter en pression, pression intermittente, à coups de pression, faible débit d'eau.	<ol style="list-style-type: none"> <li>1. Buse à basse pression installée.</li> <li>2. Entrée d'eau obstruée.</li> <li>3. Alimentation en eau inadéquate.</li> <li>4. Pincement ou fuite sur le flexible d'entrée.</li> <li>5. Crépine du flexible d'entrée colmatée.</li> <li>6. Température d'eau supérieure à 35 °C.</li> <li>7. Colmatage ou fuite du flexible haute pression.</li> <li>8. Fuite au pistolet.</li> <li>9. La buse est obstruée.</li> <li>10. Pompe défectueuse.</li> </ol>	<ol style="list-style-type: none"> <li>1. Remplacer la buse par la buse à haute pression.</li> <li>2. Nettoyer l'entrée.</li> <li>3. Fournir un débit d'eau adéquat.</li> <li>4. Éliminer le pincement, réparer la fuite.</li> <li>5. Vérifier et nettoyer la crépine d'entrée du flexible.</li> <li>6. Fournir une alimentation en eau plus froide.</li> <li>7. Déboucher le flexible haute pression.</li> <li>8. Remplacer le pistolet ou les joints toriques.</li> <li>9. Nettoyer la buse.</li> <li>10. Contacter le service après-vente agréé.</li> </ol>
Le détergent ne se mélange pas avec le jet d'eau.	<ol style="list-style-type: none"> <li>1. Tube de siphonnage non immergé dans le détergent.</li> <li>2. Filtre pour détergent bouché.</li> <li>3. Buse à haute pression installée.</li> </ol>	<ol style="list-style-type: none"> <li>1. Faire plonger le tube de siphonnage dans le détergent</li> <li>2. Nettoyer ou remplacer le filtre ou le tube de siphonnage du détergent.</li> <li>3. Remplacer la buse par la buse à basse pression.</li> </ol>
Le moteur tourne bien à vide mais a des ratés en charge.	Régime moteur trop faible.	Contactez votre service à la clientèle.
Le moteur s'arrête inopinément.	Panne sèche.	Refaire le plein.



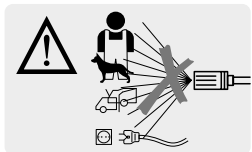
## Indice

1. Introduzione .....	52
2. Descrizione dell'apparecchio (Fig.1-2).....	52
3. Prodotto ed accessori in dotazione.....	52
4. Utilizzo proprio.....	53
5. Norme di sicurezza .....	53
6. Caratteristiche tecniche .....	56
7. Descrizione funzionamento.....	57
8. Prima della messa in funzione .....	57
9. Azionamento .....	58
10. Manutenzione.....	60
11. Stoccaggio e trasporto.....	61
12. Smaltimento e riciclaggio .....	61
13. Risoluzione dei guasti.....	62

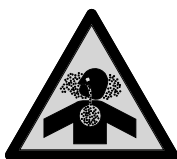
## Spiegazione dei simboli sull'apparecchio



Si prega, per la propria sicurezza personale, di leggere il presente manuale prima della messa in funzione dello strumento e di prendere visione delle avvertenze generali di sicurezza.



Mai dirigere il getto d'acqua su persone, animali, l'apparecchio e neppure su componenti elettrici. **⚠ Attenzione!** Il getto ad alta pressione può essere pericoloso se viene utilizzato in modo improprio.



Vapori nocivi



Pericolo di scivolamento



Pericolo di incendio



Pericolo di esplosione



Pericolo! Scarica elettrica



Attenzione! Superfici calde!

## Spiegazione dei simboli sull'apparecchio



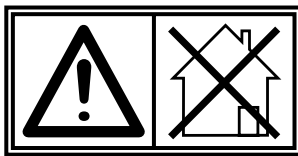
Indossate gli occhiali protettivi!



Conformemente alle norme in vigore, l'apparecchio non può essere collegato ad una rete dell'acqua potabile senza disconnettore. Utilizzare un disconnettore secondo IEC 61770 Tipo BA. L'acqua che passa attraverso il disconnettore non è più acqua potabile.



Indossare calzature rigide!



L'apparecchio può essere utilizzato solo al di fuori di ambienti chiusi!



Rumorosità

**⚠ Attenzione!**

Nelle presenti istruzioni per l'uso i punti riguardanti la sicurezza sono contrassegnati dal seguente simbolo

**⚠ Cautela!**

In caso di mancata osservanza di questa indicazione, sussiste il pericolo di lesioni di lieve o media entità

**⚠ Avvertenza!**

In caso di mancata osservanza di questa indicazione, sussiste il pericolo di morte o di gravi lesioni.

## 1. Introduzione

### Fabbricante:

**scheppach**

Fabrikation von Holzbearbeitungsmaschinen GmbH  
Günzburger Straße 69  
D-89335 Ichenhausen

### Egregio cliente,,

Le auguriamo un piacevole utilizzo del Suo nuovo apparecchio.

### Avvertenza:

Ai sensi della legge sulla responsabilità dei prodotti attualmente in vigore, il fabbricante non è responsabile per eventuali danni che si dovessero verificare a questa apparecchiatura o a causa di questa in caso di:

- utilizzo improprio,
- inosservanza delle istruzioni per l'uso,
- riparazioni effettuate da specialisti terzi non autorizzati,
- installazione e sostituzione di ricambi non originali,
- utilizzo non conforme,

### Da osservare:

Prima del montaggio e della messa in funzione, leggere tutto il testo delle istruzioni per l'uso.

Le presenti istruzioni per l'uso le consentono di conoscere l'utensile elettrico e di sfruttare le sue possibilità d'impiego conformi.

Le istruzioni per l'uso contengono avvertenze importanti su come utilizzare l'utensile elettrico in modo sicuro, corretto ed economico e su come evitare i pericoli, risparmiare sui costi di riparazione, ridurre i tempi di inattività ed aumentare l'affidabilità e la durata dell'utensile elettrico.

Oltre alle disposizioni di sicurezza contenute nelle qui presenti istruzioni per l'uso, è necessario altresì osservare le norme in vigore nel proprio Paese per l'utilizzo dell'utensile elettrico.

Conservare le istruzioni per l'uso vicino all'utensile elettrico, protette da sporcizia e umidità in una copertina di plastica. Esse devono essere attentamente lette e scrupolosamente osservate da tutti gli operatori prima di iniziare il lavoro.

Sull'utensile elettrico possono lavorare soltanto persone che sono state istruite sul suo uso e sui pericoli ad esso collegati. L'età minima richiesta per gli operatori deve essere assolutamente rispettata.

Oltre agli avvisi di sicurezza contenuti nelle presenti istruzioni per l'uso e alle disposizioni speciali in vigore nel proprio Paese, devono essere rispettate le regole tecniche generalmente riconosciute per l'esercizio di macchine di lavorazione del legno.

## 2. Descrizione dell'apparecchio (Fig. 1-19)

1. Impugnatura
2. Lancia
3. Staffa superiore della lancia
- 3a. Alloggiamento ugelli spruzzatori / tubo flessibile ad alta pressione
4. Prolunga della lancia
5. Copertura del filtro dell'aria
6. Ruote da trasporto
7. Appoggio inferiore della lancia
8. Piede di appoggio
9. Carter dello scarico
10. Pipetta della candela
11. Coperchio del serbatoio
- 11a. Serbatoio carburante
12. Ugelli spruzzatori
13. Tubo flessibile ad alta pressione
14. Blocco di sicurezza della lancia
15. Grilletto della lancia
16. Interruttore ON/OFF
17. Collegamento tubo flessibile di aspirazione del detergente
18. Collegamento tubo flessibile ad alta pressione
19. Collegamento approvvigionamento idrico (esterno)
20. Tappo del serbatoio dell'olio e astina di livello
21. Candela di accensione
22. Starter d'inversione
23. Tubo di aspirazione flessibile con elemento filtro
24. Filtro dell'aria

## 3. Prodotto ed accessori in dotazione

<b>Unità principale</b>	<b>(1x)</b>
<b>Impugnatura</b>	<b>(1x)</b>
<b>Tubo flessibile ad alta pressione</b>	<b>(1x)</b>
<b>Lancia</b>	<b>(1x)</b>
<b>Prolunga della lancia</b>	<b>(1x)</b>
<b>Ugelli spruzzatori</b>	<b>(5x)</b>
<b>Ruote da trasporto</b>	<b>(2x)</b>
<b>Piede di appoggio</b>	<b>(1x)</b>
<b>Appoggio inferiore della lancia</b>	<b>(1x)</b>
<b>Supporto superiore della lancia</b>	<b>(1x)</b>
<b>Alloggiamento ugelli spruzzatori</b>	<b>(1x)</b>
<b>Tubo di aspirazione flessibile con elemento filtro</b>	<b>(1x)</b>
<b>Busta con minuteria</b>	<b>(1x)</b>
<b>Istruzioni per l'uso</b>	<b>(1x)</b>

- Aprite l'imballaggio e togliete con cautela l'apparecchio dalla confezione.
- Togliete il materiale d'imballaggio e anche i fermi di trasporto / imballo (se presenti).
- Controllate che siano presenti tutti gli elementi forniti.
- Verificate che l'apparecchio e gli accessory non presentino danni dovuti al trasporto. In caso di reclami informare immediatamente la ditta trasportatrice. Non si accettano reclami successivi.
- Se possibile, conservate l'imballaggio fino alla scadenza della garanzia.

## ⚠ ATTENZIONE

**L'apparecchio e il materiale d'imballaggio non sono giocattoli! I bambini non devono giocare con sacchetti di plastica, film e piccoli pezzi!**

### 4. Utilizzo proprio

Idropulitrice per la pulizia di:

Macchine, veicoli, edifici, utensili, facciate, terrazzi, attrezzi da giardino, ecc.

- per la pulizia con getto ad alta pressione e detersivi (per es. pulizia di macchine, veicoli, edifici, utensili),
- per la pulizia con getto ad alta pressione senza detersivi (per es. pulizia di facciate, terrazze, attrezzi da giardino).

L'uso conforme alle norme si riferisce ad una temperatura ambiente tra 0 °C e 40 °C.

### ⚠ Attenzione!

**Avvertenza! Pericolo di lesioni!** Si prega di rispettare sempre le rispettive norme di sicurezza quando si lavora presso stazioni di benzina o altre zone pericolose.

L'acqua inquinata dall'olio non deve essere scaricata nel terreno, nella falda acquifera o nel sistema fognario. La pulizia del motore e il telaio dell'apparecchio devono essere eseguite solo in luoghi appositamente progettati, quindi, dove è presente una possibilità di smaltimento dell'olio esausto.

**Avvertenza!** Si prega, per la propria sicurezza personale, di leggere il presente manuale prima della messa in funzione dello strumento e di prendere visione delle avvertenze generali di sicurezza.

#### Requisiti della qualità dell'acqua:

**Utilizzare esclusivamente acqua pulita come liquido ad alta pressione. Lo sporco causa usura precoce o depositi nell'apparecchio.**

**Oltre alle istruzioni riportate nel manuale d'uso devono essere osservate le norme generali di sicurezza e antinfortunistiche.**

Utilizzare la macchina solo in modo conforme all'uso previsto. Un uso diverso o che oltrepassi quello previsto è da considerarsi non conforme. L'utente/l'operatore, e non il fabbricante, è unico responsabile dei danni o delle lesioni provocati da un uso non conforme.

Pregasi notare che le nostre apparecchiature non sono previste per l'impiego commerciale, artigianale o industriale. Non si assume alcuna responsabilità se l'apparecchio è impiegato nel quadro di un'attività commerciale, artigianale, industriale o simili.

Nonostante l'uso conforme alla destinazione d'uso alcuni fattori di rischio non possono essere completamente eliminati. A causa della struttura e del montaggio della macchina si può presentare quanto segue:

- danni all'udito se non si indossa una protezione per l'udito adeguata.

- Danni alla salute, derivanti dalle oscillazioni della mano e del braccio, nel caso il dispositivo venga utilizzato per un intervallo di tempo prolungato o non sia azionato o sottoposto a manutenzione in modo corretto.

### 5. Avvertenze di sicurezza

**⚠ Avvertenza:** Quando si utilizzano apparecchiature a benzina osservare sempre le misure di sicurezza fondamentali (comprese quelle di seguito riportate) al fine di ridurre il rischio di lesioni gravi e/o danni all'apparecchio. Prima del primo utilizzo dell'apparecchio, leggere attentamente tutte le istruzioni e conservarle con cura per una successiva consultazione.

#### Sicurezza sul posto di lavoro

- Riporre l'apparecchio con il serbatoio vuoto in un luogo ben ventilato. In prossimità dell'apparecchio non deve essere presente carburante o olio.
- L'apparecchio deve essere posizionato su una superficie solida e resistente.
- L'apparecchio è destinato ad uso esterno e non ad uso interno in spazi chiusi; i gas di scarico sono pericolosi!
- Durante il funzionamento, l'apparecchio deve avere una distanza di sicurezza dall'oggetto da pulire.
- Persone e bambini presenti devono sempre tenere una distanza di sicurezza.
- Questo apparecchio deve essere sempre sorvegliato durante il funzionamento.

#### Sicurezza delle persone

- Rimanere sempre vigili, prestare attenzione a quello che si sta facendo e utilizzare il buon senso quando si lavora con l'apparecchio. Anche un breve momento di distrazione può portare a lesioni gravi.
- Durante il lavoro indossare sempre occhiali protettivi, poiché spruzzando possono venire distaccate piccole particelle.
- Durante il lavoro indossare sempre un otoprotettore.
- Durante il lavoro indossare sempre pantaloni lunghi e scarpe robuste o stivali. In caso di utilizzo di sostanze chimiche, detersivi o altri mezzi corrosivi o abrasivi si consiglia l'uso di un'apparecchiatura di protezione supplementare.
- Fare sempre attenzione a mantenere una posizione stabile e un buon equilibrio. Evitare ogni posizione del corpo non normale. In questo modo è possibile controllare meglio l'apparecchio e si è meglio preparati a far fronte a situazioni inaspettate.
- L'apparecchio non deve essere utilizzato da persone che sono sotto l'influenza di sotto alcool, droghe o farmaci.
- In caso di non utilizzo dell'apparecchio o debba essere staccato il tubo flessibile ad alta pressione, rimuovere la candela di accensione o scollegare il cavo di accensione così da evitare l'avvio accidentale del motore.
- Non indossare indumenti larghi, gioielli o altri oggetti che potrebbero impigliarsi nel motore.
- Persone, bambini e animali domestici presenti devono essere tenuti a distanza di sicurezza dalla zona di lavoro. Questa distanza di sicurezza è pari ad almeno 15 m.

- Non dirigere mai la lancia verso sé stessi o altre persone.
- Non tenere mani, dita o il corpo direttamente davanti all'ugello della lancia.
- Non fumare durante il funzionamento dell'apparecchio.
- Questo apparecchio può essere utilizzato da persone con capacità fisiche, sensoriali o mentali ridotte oppure a cui manchi esperienza e conoscenza a condizione che vengano sorvegliate o che siano state istruite relativamente all'uso sicuro dell'apparecchio e che comprendano i pericoli correlati all'uso dello stesso.

#### Uso corretto dell'apparecchio e precauzioni

- L'apparecchio non può essere utilizzato in nessun caso nelle seguenti condizioni:
  - Notevole variazione del numero di giri del motore
  - Notevole perdita di pressione
  - Accensioni irregolari
  - Verificarsi di fumo o fuoco, uso all'interno di spazi chiusi
  - Vibrazioni eccessive
  - Pioggia o altre condizioni climatiche avverse
- Mantenere sempre l'apparecchio pulito e privo di olio, sporco e altri corpi estranei.
- Mai dirigere il getto d'acqua verso componenti elettrici o sull'apparecchio stesso.
- Tenere/dirigere sempre la lancia con entrambe le mani.
- Il tubo flessibile non deve mai toccare lo scarico caldo.
- Non toccare mai l'ugello o il getto d'acqua durante il funzionamento dell'apparecchio.
- Non eseguire mai il rifornimento dell'apparecchio con il motore acceso, a motore caldo o vicino a fiamme libere. Non fumare nell'ambiente dell'apparecchio.
- Azionare l'apparecchio solo con ugelli e tubi flessibili certificati.
- Il grilletto della lancia durante il funzionamento non deve mai incepparsi.
- Il tubo flessibile ad alta pressione non deve avere attorcigliarsi, formare nodi o strozzature quando viene posato.
- Tutti i collegamenti del tubo flessibile tubi devono essere collegati in modo corretto.
- Prima dell'utilizzo dell'apparecchio in caso di clima freddo è necessario assicurarsi che non vi sia nessuna formazione di ghiaccio nell'impianto.
- Anche quando l'apparecchio non viene utilizzato, attivare il blocco di sicurezza sul grilletto della lancia dell'apparecchio al fine di impedire il rilascio accidentale di un getto d'acqua ad alta pressione (vedere le istruzioni per l'uso).
- Il grilletto della lancia dell'apparecchio che sta lavorando ad alta pressione non deve rimanere inattivo per più di 5 minuti, altrimenti la pompa potrebbe danneggiarsi.
- Controllare il sistema del carburante periodicamente per escludere eventuali perdite o segni di usura, quali tubazioni sfregate o bagnate oppure morsetti mancanti, serbatoio danneggiato o coperchio (mancante). Tali anomalie devono essere necessariamente eliminate prima della messa in funzione dell'apparecchio.
- Non toccare lo scarico caldo.

- Procedere all'uso, la manutenzione e il rifornimento dell'apparecchio esclusivamente se sussistono le seguenti condizioni:
  - Areazione sufficiente
  - Eseguire il rifornimento solamente con condizioni di luce sufficienti
  - Evitare fuoriuscite di carburante e non eseguire mai il rifornimento dell'apparecchio con il motore acceso.
  - Durante il rifornimento non deve essere presente nessuna fonte d'ignizione in prossimità
  - Utilizzare benzina senza piombo
- Non utilizzare mai un tubo ad alta pressione danneggiato.
- Non aspirare mai nessun liquido contenente solventi, acidi diluiti, acetone o solventi compresa benzina, diluenti e gasolio poiché le loro sostanze nebulizzate sono altamente infiammabili, esplosive e tossiche.
- È vietato il funzionamento in aree pericolose.
- Utilizzare esclusivamente i detergenti consigliati. Osservare le indicazioni di utilizzo, smaltimento e di avvertimento del produttore.
- Tutte le parti sotto tensione nella zona di lavoro deve essere impermeabili.
- Per evitare danni causati dal getto ad alta pressione getto, pulire i pneumatici dei veicoli/valvole soltanto ad una distanza minima di 30 cm. Il primo indizio in tal caso è una decolorazione del pneumatico. Pneumatici danneggiati/valvole sono altamente pericolosi.
- Non utilizzare su materiali contenenti amianto ed altri materiali contenenti sostanze nocive per la salute.
- Non utilizzare i detergenti consigliati se non diluiti. I prodotti sono sicuri poiché non contengono acidi, alcali o sostanze inquinanti. Si raccomanda di riporre e conservare i detergenti fuori dalla portata dei bambini. In caso di contatto del detergente con gli occhi, lavare immediatamente con abbondante acqua, in caso di ingestione consultare immediatamente un medico.
- Non utilizzare mai l'idropulitrice senza filtro, con un filtro sporco o con un filtro danneggiato. L'utilizzo dell'idropulitrice senza filtro, con un filtro sporco o danneggiato invalida la garanzia.
- Le parti in metallo possono surriscaldarsi dopo un uso prolungato. Se necessario, indossare guanti di protezione.

#### Avvertenze generali di sicurezza per idropultrici ad alta pressione alimentate con carburante

**⚠ Avvertenza:** Non utilizzare il dispositivo nelle vicinanze di altre persone, a meno che queste non indossino indumenti protettivi.

**⚠ Avvertenza:** Un getto ad alta pressione può essere molto pericoloso se utilizzato impropriamente. Pertanto, non dirigere mai il getto su persone, componenti elettrici o l'apparecchio stesso. Non dirigere mai in nessun caso il getto su di sé o sugli altri per pulire scarpe o indumenti. La sicurezza dell'apparecchio è garantita solo qualora vengano utilizzati pezzi di ricambio originali del produttore o pezzi raccomandati dal produttore.



**⚠ Avvertenza:** I tubi flessibili sotto pressione, i collegamenti ed i raccordi sono di massima importanza per la sicurezza dell'apparecchio. Pertanto, utilizzare solo collegamenti e raccordi consigliati dal produttore.

L'apparecchio non può essere più utilizzato se un cavo di alimentazione o altre parti importanti sono danneggiate, ad esempio dispositivi di sicurezza, tubi ad alta pressione e lancia.

**⚠ Avvertenza:** Utilizzare sempre il tipo di benzina corretto, l'uso di altri carburanti può essere pericoloso.

**⚠ Avvertenza:** Gli apparecchi con motore a combustione non possono essere utilizzati in ambienti chiusi; a meno che non sia presente un impianto di ventilazione adeguato approvato dagli organismi di controllo competenti.

**⚠ Avvertenza:** I gas di scarico non devono essere dispersi nella zona circostante gli impianti di ventilazione.

### Avvertenze di sicurezza per il carburante

**⚠ Avvertenza:** Prestare sempre molta attenzione quando si maneggia il carburante in quanto è altamente infiammabile ed i vapori sono esplosivi! Rispettare sempre le seguenti avvertenze di sicurezza:

- Utilizzare solo un contenitore/tanica certificato/a.
- Non rimuovere mai il tappo del carburante o eseguire il rifornimento dell'apparecchio con il motore acceso. L'impianto di scarico dell'apparecchio deve essere sufficientemente raffreddato prima di eseguire il rifornimento.
- Durante il rifornimento, non fumare.
- Non eseguire mai il rifornimento dell'apparecchio in ambienti chiusi.
- Non riporre mai l'apparecchio o la tanica della benzina in ambienti chiusi o in zone in cui sono presenti fiamme libere, come ad esempio uno scaldabagno.
- Se è stata versata benzina non avviare l'apparecchio, collocare l'apparecchio in un altro punto ad una determinata distanza di sicurezza.
- Dopo il rifornimento riapplicare sempre il tappo del serbatoio e chiudere bene.
- Scaricare il contenuto del serbatoio solo all'esterno.

### ALTRE AVVERTENZE DI SICUREZZA

#### Valvola di sicurezza ad azione termica

L'apparecchio è dotato di una valvola di sicurezza ad azione termica per proteggere la pompa contro il sovraccarico quando la lancia non viene azionata per un lungo periodo di tempo o quando l'ugello è intasato. Grazie a questo sistema di sicurezza si evita il surriscaldamento della pompa.

Impostare l'apparecchio su „0“ in caso di non utilizzo superiore a 5 minuti. In questo modo si evita l'usura dell'apparecchio, si riduce il consumo di carburante e si prolunga la durata della pompa poiché non si surriscalda.

#### Blocco di sicurezza della lancia

Al fine di impedire il rilascio accidentale di un getto d'acqua ad alta pressione, attivare la sicura della lancia dell'apparecchio qualora l'apparecchio non venga utilizzato (vedere le istruzioni per l'uso).

#### Attacco dell'acqua

- Rispettare le prescrizioni dell'Ente locale addetto all'erogazione dell'acqua.
- I collegamenti a vite di tutti i tubi flessibili di collegamento devono essere a perfetta tenuta ermetica.
- Utilizzare esclusivamente un tubo flessibile rinforzato con un diametro di 12,7 mm (1/2").
- L'apparecchio non deve essere collegato in nessun caso ad un'alimentazione dell'acqua potabile senza una valvola di riflusso. L'acqua che è passata attraverso la valvola di riflusso viene ritenuta non più potabile.
- Il tubo flessibile alta pressione non deve essere danneggiato (pericolo di scoppio). Sostituire immediatamente un tubo flessibile alta pressione danneggiato. Possono essere utilizzati esclusivamente tubi flessibili e raccordi consigliati dal produttore.
- Tubi flessibili alta pressione, raccordi e giunti sono importanti per la sicurezza dell'apparecchio. Utilizzare esclusivamente tubi flessibili, raccordi e giunti consigliati da parte del produttore.
- All'attacco dell'acqua deve essere utilizzata esclusivamente acqua pulita o filtrata.

#### ⚠ Avvertenza!

Il motore in funzione scarica monossido di carbonio, un gas velenoso inodore e incolore. L'inhalazione di monossido di carbonio può portare a nausea, perdita di coscienza o morte. Alcune sostanze chimiche o detergenti possono essere nocive se inalate o ingerite, causando forte nausea, svenimento o avvelenamento.

#### ⚠ Avvertenza!

Il getto ad alta pressione può anche provocare una caduta, se si è troppo vicini alla superficie da pulire. La pressione all'interno di una idropulitrice in funzione aumenta con l'aumentare dell'altitudine. Premendo l'interruttore, si potrebbe essere travolti dalla forza di contraccolpo del getto. Quando si lavora con l'idropulitrice si possono formare pozze e punti scivolosi.

- Mantenere l'ugello spruzzatore ad una distanza compresa tra 20 e 60 cm dalla superficie da pulire.
- La zona da pulire deve essere sufficientemente inclinata ed offrire possibilità di scarico per ridurre il rischio di caduta su un pavimento scivoloso.

#### ⚠ Avvertenza!

La benzina ed i suoi vapori sono altamente infiammabili ed esplosivi. Il fuoco o un'esplosione possono causare gravi lesioni o morte.

#### Rabbocco di carburante

Non rabboccare troppo carburante nel serbatoio. Tener conto dello spazio di espansione del combustibile.

### Funzionamento dell'apparecchio

- Non inclinare troppo motore o apparecchio al fine di evitare la fuoriuscita di carburante.
- Non spruzzare liquidi infiammabili.

### Trasporto o riparazione dell'apparecchio

- Per il trasporto o la riparazione il serbatoio del carburante deve essere VUOTO.
- L'idropulitrice deve essere trasportata in posizione verticale e deve essere protetta contro il ribaltamento, in modo che il carburante e l'olio non possano fuoriuscire.

### Conservazione della benzina o dell'apparecchio con carburante nel serbatoio

- Non conservare vicino a forni, stufe, scaldabagni, asciugatrici o altri apparecchi con fiamme pilota o altre fonti d'ignizione, in quanto potrebbero incendiare i vapori di benzina.

#### ⚠ Avvertenza!

Se vapori entrano in contatto con i cavi conduttori di corrente, sussiste il pericolo di morte per folgorazione.

- Non spruzzare acqua vicino ai cavi conduttori di corrente, altrimenti sussiste il pericolo di morte per folgorazione.

#### ⚠ Avvertenza!

Con la rapida ritrazione della fune di avviamento (contraccolpo), la mano ed il braccio vengono rapidamente tirate verso il motore che è impossibile liberarle. Questo può causare fratture, contusioni o distorsioni.

- Tenere SEMPRE la lancia in una direzione sicura. Per evitare contraccolpi, la pressione dell'acqua deve essere ridotta prima di ogni avvio del motore azionando il grilletto della lancia. Quando non in uso, applicare il fermo delle leva.
- Per avviare il motore, tirare il cavo lentamente fino ad avvertire resistenza, quindi tirare rapidamente il cavo per evitare il contraccolpo.
- Se il motore non si avvia, tenere la lancia in una direzione sicura e premere il grilletto della lancia per scaricare la pressione.
- Quando si eseguono lavori utilizzare la lancia ad alta pressione con entrambe le mani, in quanto possono verificarsi contraccolpi.

#### ⚠ Avvertenza!

I motori in funzione emettono calore e gas di scarico caldi. La temperatura del silenziatore e la zona circostante può raggiungere i 65 °C o superiori.

#### Pericolo di incendio e ustioni.

I gas di scarico possono incendiare, tra l'altro, combustibili materiali, mobili, edifici. Perdite nel serbatoio possono causare incendi.

- Non toccare le parti calde e non respirare i fumi.
- Lasciar raffreddare l'apparecchio prima di toccarlo.
- Garantire una distanza di almeno 1,5 m su tutti i lati e sulla parte superiore.

#### ⚠ Avvertenza!

Mani, capelli, vestiti e gioielli o altro possono rimanere impigliati nello starter e in altre parti rotanti.

- Non indossare abiti larghi, gioielli o altre cose che possono venire impigliati nel motorino di avviamento o di altre parti rotanti.
- Legare i capelli lunghi e togliere i gioielli.

#### ⚠ Cautela!

Oggetti fragili come il vetro possono venire danneggiati dal getto ad alta pressione.

- Non dirigere la lancia sul vetro quando si lavora con getto potente.
- Non dirigere mai la lancia sulle piante.

#### ⚠ Cautela!

Un maneggiamento improprio può danneggiare l'idropulitrice o causare guasti irreparabili.

- NON AZIONARE apparecchi incompleti o parzialmente difettosi o apparecchi privi di carter.
- NON ESCLUDERE i dispositivi di sicurezza di questo apparecchio.
- NON spostare l'apparecchio tirandolo per il tubo flessibile ad alta pressione, afferralo sempre per l'impugnatura.

Conservare con cura le avvertenze di sicurezza.

## 6. Caratteristiche tecniche

Motore	
Potenza del motore kW	3,2
Numero di giri max. min <sup>-1</sup>	3600
Capacità serbatoio della benzina	0,9
Carburante	Benzina (senza piombo)
Tipo di motore	4 tempi, raffreddamento ad aria
Sistema di avviamento	Starter d'inversione
Cilindrata ccm	173
Tipo di olio	10W30
Candela di accensione	F7RTC
Approvvigionamento idrico	
Temperatura alimentazione max. °C	50
Portata acqua alimentazione min. l/min	9
Pressione minima mandata MPa	0,2
Pressione massima mandata MPa	1,0
Lunghezza massima tubazione di mandata m	15
Diametro massima tubazione di mandata (sezione)	min. Ø 12,7 mm
Pompa	
Pressione di esercizio bar	180
Portata l/min	8,7
Quantità di olio pompa litri	0,1
Potenza di aspirazione detergente ml/min	450
Azione contraccolpo massimo della lancia N	27
Detergente	Utilizzare esclusivamente detersivi ammessi per idropultrici
Peso kg	26

## Rumore e vibrazioni

I valori del rumore e delle vibrazioni sono stati rilevati secondo la norma (EN ISO 3744 / ISO 5349-1)

Livello di pressione acustica $L_{pA}$ dB(A)	82,3
Incertezza K dB	3
Livello di potenza acustica $L_{WA}$ dB(A)	105
Incertezza K dB	3

**Valori complessivi di oscillazione  $a_h$  (somma vettoriale delle tre direzioni) e incertezza della misura K misurati conformemente alla norm EN 60335-2-79:**

Valore di emissione oscillazione $a_h$	1,02 m/s <sup>2</sup>
Incertezza della misura K	1,5 m/s <sup>2</sup>

**Limitate al minimo lo sviluppo di rumore e le vibrazioni!**

- Utilizzate soltanto apparecchi in perfetto stato.
- Eseguite regolarmente la manutenzione e la pulizia dell'apparecchio.
- Adattate il vostro modo di lavorare all'apparecchio.
- Non sovraccaricate l'apparecchio.
- Fate eventualmente controllare l'apparecchio.
- Spegnete l'apparecchio se non lo utilizzate.
- Indossare un paio di guanti.

## 7. Descrizione funzionamento

### Prolunga della lancia / chiusura rapida (4)

Per un facile cambio dei cinque ugelli spruzzatori in dotazione (12)

### Interruttore ON/OFF (16)

Prima di attivare lo starter d'inversione (22) posizionare l'interruttore (16) su „I“. Per spegnere il motore, posizionarlo su „0“.

### Tubo di aspirazione flessibile con elemento filtro (23)

Consente di aggiungere detergenti e altre sostanze ad alta pressione nel getto ad alta pressione.

### Collegamento tubo flessibile ad alta pressione (18)

Qui viene collegato il tubo ad alta pressione.

### Tubo flessibile ad alta pressione (13)

Viene collegato alla pompa dell'acqua e alla lancia.

### Serbatoio carburante (11a)

Riempire con benzina senza piombo.

Tener conto dell'espansione del combustibile.

### Filtro dell'aria (24)

Rimuove la polvere e lo sporco filtrati dall'aria di aspirazione in modo da preservare il motore.

### Tappo del serbatoio dell'olio e astina di livello (20)

Qui viene riempito l'olio.

### Starter d'inversione (22)

Per avviare manualmente il motore.

### Ugelli spruzzatori (12)

Per l'aggiunta di additivi. Gli ugelli spruzzatori hanno un angolo di uscita di 0°, 15°, 25° e 40° e sono adatti per varie applicazioni.

### Lancia (2)

Controlla lo scarico del getto sulla superficie da pulire con l'aiuto di una leva. La lancia è dotata di una leva di bloccaggio.

### Leva dell'aria (Choke) (Fig.21/Pos. „Z“)

Per avviare il motore freddo.

### Collegamento approvvigionamento idrico (esterno) (19)

Collegare qui la canna dell'acqua da giardino.

## 8. Prima della messa in funzione

### Montaggio del piede di appoggio (Fig.3)

Fissare il piede di appoggio (8), come mostrato nella figura 3.

### Montaggio delle ruote da trasporto (Fig.3)

Montare le ruote di trasporto in dotazione (6) sul telaio dell'apparecchiatura usando i rispettivi bulloni, come illustrato nella figura 3. Fissarli rispettivamente con una copiglia sul lato interno.

### Applicazione dell'impugnatura all'apparecchio (Fig.4)

Fissare l'impugnatura (1) sul tubo dell'impugnatura già presente sull'apparecchio. Assicurarsi che i fori nell'impugnatura maniglia (1) siano allineati con i fori sui tubi dell'impugnatura.

Premere verso il basso l'impugnatura (1) fino a bloccarla nei 2 perni di bloccaggio.

### Montaggio appoggio lancia inferiore e alloggiamento ugelli spruzzatori con supporto lancia superiore (Fig.5)

Fissare l'alloggiamento degli ugelli spruzzatori (3a) e il supporto superiore della lancia (3) al telaio usando i rivetti in plastica in dotazione m plastica al telaio, come mostrato nella Figura 5.

Allineare il lato anteriore dell'alloggiamento degli ugelli spruzzatori (3a) in avanti verso il motore.

Fissare l'appoggio inferiore della lancia (7) usando la vite a croce e il dado di bloccaggio in dotazione, come mostrato in Figura 5.

### Montaggio della lancia (Fig.6)

Applicare la prolunga (4) sulla lancia (2) come mostrato nella Figura 6 e bloccare ruotando il blocco in senso orario.

#### ⚠ Cautela!

Serrare sempre il blocco saldamente mano! Un collegamento troppo allentato può comportare il distacco della prolunga della testa dello spruzzo e causare lesioni.

### Montaggio del tubo flessibile ad alta pressione (Fig.7 e 8)

Fissare il tubo flessibile ad alta pressione in dotazione (13) sulla lancia (2) ruotando il blocco in senso orario come mostrato nella Figura 7.

Fissare ora l'estremità del tubo flessibile ad alta pressione (13) ruotando il blocco in senso orario sul collegamento del tubo flessibile ad alta pressione (18) come mostrato nella Figura 8.

**⚠ Cautela!**

Serrare sempre il blocco saldamente mano! Un collegamento troppo allentato può comportare il distacco del tubo flessibile ad alta pressione e causare lesioni.

**Collegamento approvvigionamento idrico (esterno) alla pompa (Fig.9)**

1. Prima di collegare la canna dell'acqua da giardino (NON inclusa nella fornitura) al collegamento dell'approvvigionamento idrico (19), controllare il filtro a rete di ingresso (Y). Pulire il filtro a rete intasato, sostituirlo se danneggiato.

**Non mettere in funzione l'idropulitrice con il filtro a rete danneggiato.**

2. Per rimuovere sporco e impurità, lasciare scorrere per 30 secondi l'acqua attraverso la canna dell'acqua da giardino (NON inclusa nella fornitura). Chiudere l'acqua.

**IMPORTANTE: NON** aspirare acqua stagnante per l'approvvigionamento idrico. Utilizzare SOLO acqua fredda (inferiore a 38 °C).

3. Inserire il filtro a rete nella parte a innesto dell'innesto rapido come mostrato nella Figura 9 e collegare quest'ultimo al collegamento dell'approvvigionamento idrico (19) ruotando saldamente in senso orario.
4. Collegare la canna dell'acqua da giardino (NON inclusa nella fornitura) al collegamento dell'approvvigionamento idrico (19). Il tubo flessibile non deve essere più lungo di 15 m. Tirare il tubo flessibile per verificare il corretto bloccaggio.

**⚠ Cautela!**

Tra l'ingresso dell'idropulitrice ed una valvola di intercettazione, ad esempio un giunto di intercettazione a Y o un'altra valvola di intercettazione idonea, la lunghezza libera della canna dell'acqua da giardino DEVE essere almeno 3 m.

**Riempimento di olio motore e carburante (Fig.10)**

1. Appoggiare l'idropulitrice su una superficie piana.

**⚠ Cautela!**

Se il motore viene fatto funzionare o viene avviato prima di riempire l'olio, l'apparecchio viene danneggiato.

2. Öffnen und entfernen Sie den Deckel des Kraftstoffbehälters (20) im Uhrzeigersinn.
3. Überprüfen Sie den Ölstand an den Markierungen auf dem Öldeckel (X) (siehe Fig.10).
4. Füllen Sie das System wie notwendig mit max. 600 ml Öl für 4-Takt-Motoren (SAE 10W30).
5. Überprüfen Sie erneut den Ölstand wie oben beschrieben.

Allentando la vite scarico dell'olio (W) (rotazione in senso antiorario) è possibile scaricare l'olio riempito in eccesso oppure svuotare completamente il sistema per eseguire il cambio olio.

**Importante! Quando si procede allo scarico dell'olio, posizionare una vaschetta di raccolta olio sotto l'apertura.**

6. Chiudere il tappo del serbatoio dell'olio con l'astina di livello (20) ruotandolo in senso orario.

**Rifornimento carburante (Fig.11)**

**⚠ Avvertenza!**

Pericolo di incendio e esplosione!  
Osservare le avvertenze di sicurezza!

1. Aprire e rimuovere il tappo del serbatoio (11) ruotandolo in senso antiorario
2. Inserire un imbuto (V) nell'apertura del serbatoio carburante (11a).
3. Riempire il serbatoio carburante (11a) con carburante fino a max. 3-4 cm sotto lo spigolo superiore.
4. Applicare il tappo del serbatoio (11) e chiudere il serbatoio del carburante (11a) ruotandolo in senso orario.

**9. Uso**

Controllare sull'apparecchio se sono stati eseguiti tutti i passi di seguito riportati:

1. Prima della messa in funzione dell'apparecchio leggere e comprendere completamente le istruzioni per l'uso.
2. Controllare che l'impugnatura (1) sia ben bloccata.
3. Verificare se l'olio è stato riempito nel basamento fino al livello di riempimento prescritto.
4. Riempire il serbatoio carburante (11a) con il tipo di benzina prescritta.
5. Controllare i collegamenti del tubo flessibile siano saldamente serrati.
6. Controllare se il tubo flessibile ad alta pressione (13) presenta piegature, crepe o altri danni.
7. Predisporre un collegamento dell'acqua adeguato con una portata sufficiente.
8. Assicurarsi che l'apparecchio stia in piedi dritto.
9. Accendere l'alimentazione dell'acqua

**⚠ Cautela!**

Non accendere la pompa se l'alimentazione dell'acqua non è collegata e accesa.

10. Selezionare l'ugello spruzzatore desiderato (12) e inserirlo nella prolunga della lancia (4) (vedere il paragrafo „Uso degli ugelli spruzzatori“).

**11. Avviamento a freddo:**

Portare la leva dell'aria in posizione „Choke“ (Fig.12)

Posizionare l'interruttore ON/OFF (16) in posizione „I“

Tirare lentamente la maniglia di avviamento (U) fino ad avvertire una resistenza (Fig.13).

A questo punto, continuare a tirare velocemente e con forza fino a quanto non si sente la prima accensione.

**ATTENZIONE! Non estrarre la fune di avviamento per più di 50 cm e ricondurla dentro solo lentamente, a mano.**

Per un buon avviamento è importante tirare la fune di avviamento velocemente e con forza.

Tirare di nuovo con forza lo starter d'inversione.

12. Dopo aver avviato il motore, lasciare funzionare la macchina per alcuni secondi e poi posizionare la leva dell'aria in posizione di base (Fig.13).
13. Applicare il blocco di sicurezza della lancia (14) al grilletto della lancia (15).



Tenere la lancia (2) in una direzione sicura e premere grilletto della lancia (15). In tal modo si eliminano aria e impurità dal sistema della pompa.

### Spegnimento dell'idropulitrice (Fig.14-16)

1. Far funzionare il motore al minimo per due minuti.
2. Posizionare l'interruttore ON/OFF (16) in posizione „0“
3. Chiudere l'alimentazione dell'acqua
4. Applicare il blocco di sicurezza della lancia (14) al grilletto della lancia (15).  
Tenere la lancia (2) in una direzione sicura e premere grilletto della lancia (15).  
Tenere premuto il grilletto della lancia (15) fino a scaricare l'intera pressione.
5. In caso di non utilizzo applicare il blocco di sicurezza della lancia (14).

### Uso degli ugelli spruzzatori (Fig.17 e 19)

Mediante la chiusura ad azione rapida presente sulla prolunga della lancia (4) è possibile cambiare tra cinque ugelli spruzzatori (12).

Per cambiare gli ugelli spruzzatori (12) procedere come segue:

1. Tirare indietro l'anello del dispositivo di cambio rapido e rimuovere l'ugello spruzzatore (12). Inserire l'ugello spruzzatore (12) nell'alloggiamento degli ugelli spruzzatori (3a).
2. Scegliere l'ugello spruzzatore (12):
  - Getto dolce: 40° (bianco) o 25° (verde).
  - Getto forte: 15° (giallo) o 0° (rosso).
  - Additivi: nero
3. Tirare indietro l'anello, inserire l'ugello spruzzatore (12) e rilasciare l'anello. Tirare l'ugello spruzzatore (12) per verificare il bloccaggio.
4. I migliori risultati di pulizia si raggiungono mantenendo l'ugello spruzzatore (12) ad una distanza compresa tra 20 a 60 cm dalla superficie da pulire. Ad una distanza inferiore sussiste il rischio di danneggiare la superficie spruzzata.
5. Per il lavaggio dei pneumatici dell'auto, mantenere una distanza di almeno 30 cm.

### Forma dello spruzzo vedere Figura 19

#### Pulizia e uso di prodotti chimici

**IMPORTANTE:** Utilizzare saponi specifici per idropultrici. L'utilizzo di detersivi domestici potrebbe causare danni alla pompa.

Per lavorare con detersivi procedere come segue:

1. Leggere le avvertenze per l'uso degli ugelli spruzzatori (12).
2. Preparare la soluzione detergente in base alle istruzioni del produttore.
3. Inserire il tubo di aspirazione flessibile con l'elemento filtro (23).

#### ⚠ Cautela!

Assicurarsi che il tubo di alimentazione dei prodotti chimici non entri in contatto con il silenziatore caldo.

4. Verificare che si è stato montato l'ugello spruzzatore nero (12) (**BASSA PRESSIONE**).

**AVVISO: Il detergente non deve essere applicato utilizzando l'ugello spruzzatore ad alta pressione (12) (bianco, verde, giallo o rosso).**

5. Controllare che la canna dell'acqua da giardino sia collegata al collegamento di approvvigionamento idrico (19). Controllare che il tubo flessibile ad alta pressione (13) con la lancia (2) e il collegamento del tubo flessibile ad alta pressione (18), siano collegati e quindi avviare il motore.
6. Lasciare agire il detergente da tre a cinque minuti prima di lavare e risciacquare. Ripetere come necessario per evitare l'asciugatura della superficie. Non lasciare asciugare il detergente (impedisce che si formino striature).

**IMPORTANTE: Dopo ogni utilizzo, il sistema di aggiunta additivi deve essere lavato. A tal fine immergere il filtro in un secchio di acqua pulita e far funzionare l'idropulitrice a bassa pressione per uno o due minuti.**

#### Risciacquo con l'idropulitrice

Dopo l'applicazione del detergente, sciacquare la superficie con il getto d'acqua ad alta pressione come segue:

1. Applicare il blocco di sicurezza della lancia (14).
2. Rimuovere l'ugello spruzzatore nero (12) dalla prolunga della lancia (4).
3. Scegliere ed applicare l'ugello ad alta pressione desiderato (12) secondo le istruzioni „Uso degli ugelli spruzzatori“.

#### ⚠ Avvertenza!

Quando si lavora con l'idropulitrice si possono formare pozzanghere e punti scivolosi.

4. Estrarre il tubo di aspirazione flessibile con elemento filtro (23) e staccarlo dal detergente.
5. Concentrare il getto ad alta pressione su una piccola area e spruzzare la superficie per controllare se si verificano danni. Se non è visibile nessun danno, è possibile continuare con il risciacquo.
6. Iniziare con la zona superiore da risciacquare e lavorare in sovrapposizione procedendo verso il basso (come per la pulizia).

#### Pulizia del tubo di aspirazione del detergente

Il tubo di aspirazione del detergente deve essere lavato con acqua pulita prima di poter arrestare il motore.

1. Immergere il tubo di aspirazione flessibile con filtro di carta in un secchio di acqua pulita.
2. Applicare il blocco di sicurezza della lancia (14).
3. Applicare l'ugello spruzzatore nero (12).
4. Risciacquare per uno o due minuti.
5. Spegnere il motore.
6. Tenere SEMPRE la lancia (2) in una direzione sicura. La pressione dell'acqua diminuisce azionando il grilletto della lancia (15).

**IMPORTANTE: La lancia (2) rimane sotto alta pressione anche dopo aver spento il motore e l'alimentazione dell'acqua.**

### Sistema di raffreddamento automatico (Dissipazione del calore)

In caso di funzionamento prolungato dell'apparecchio (3-5 minuti) senza azionamento del grilletto della lancia (15) sulla lancia (2) l'acqua della pompa raggiunge l'acqua una temperatura superiore a circa 50 °C e viene scaricata automaticamente.

## 10. Manutenzione dell'idropulitrice

### Controllo e pulizia del filtro a rete di ingresso (Y)

Ispezionare il filtro a rete (Y) sull'entrata dell'acqua. Pulire il filtro a rete (Y) se intasato, o sostituirlo se danneggiato.

### Controllo del tubo flessibile ad alta pressione (13)

Il tubo flessibile ad alta pressione (13) può presentare delle perdite in seguito ad usura, piegatura o uso non corretto. Controllare il tubo flessibile ad alta pressione (13) prima di ogni utilizzo. Controllare la presenza di crepe, perdite, abrasione o rigonfiamenti della guaina nonché danni o spostamenti degli accoppiamenti. Se si riscontrano anomalie, sostituire immediatamente il tubo ad alta pressione (13).

### Ispezione del tubo di aspirazione flessibile con elemento filtro (23)

Ispezionare il filtro sul tubo flessibile di aspirazione e pulirlo se intasato. Il tubo flessibile di aspirazione deve essere saldamente fissato sul raccordo a innesto. Verificare che il tubo flessibile non presenti perdite e crepe. Sostituire il filtro o il tubo flessibile di aspirazione se danneggiati.

### Controllo della lancia (2) e della prolunga della lancia (4)

Controllare il collegamento del tubo flessibile alla lancia (2) e verificarne la tenuta.

Per controllare il grilletto della lancia (15) premere il grilletto e verificare che questo dopo il rilascio salti indietro alla posizione di partenza.

Portare il blocco di sicurezza della lancia (14) nella posizione di bloccaggio e azionare il grilletto della lancia (15); non deve essere possibile premerlo.

### Manutenzione degli ugelli spruzzatori (12)

Se quando si preme il grilletto della lancia (15) sia avverte una sensazione pulsante, ciò può essere dovuto ad pressione troppo elevata pompa.

La causa principale della pressione della pompa troppo alta sono gli ugelli spruzzatori (12) intasati.

Per evitare l'intasamento, pulire gli ugelli spruzzatori (12) immediatamente dopo l'uso come segue:

1. Spegnerne il motore e spegnere l'approvvigionamento idrico.
2. Rimuovere l'ugello spruzzatore (12) dalla prolunga della lancia (4).
3. Con un filo (o una graffetta da ufficio piccola) rimuovere il materiale estraneo dall'ugello spruzzatore (12).
4. Con una canna dell'acqua da giardino lasciare scorrere l'acqua attraverso la prolunga della lancia (4) in direzione contraria alla direzione di spruzzo per rimuovere tutte le impurità. Lasciare fluire l'acqua da 30 a 60 secondi.
5. Inserire nuovamente l'ugello spruzzatore (12) nella prolunga della lancia (4).

6. Fissare la prolunga della lancia (4) alla lancia (2).
7. Collegare l'alimentazione dell'acqua, aprire l'acqua e avviare il motore.
8. Controllare l'apparecchio con tutti gli ugelli spruzzatori (12) uno dopo l'altro.

### Manutenzione degli O-ring

Gli O-ring garantiscono la tenuta dei collegamenti dei tubi flessibili e della lancia. Gli O-ring possono usurarsi durante il normale funzionamento dell'idropulitrice.

### Smontaggio di un O-ring usurato o danneggiato:

Inserire un piccolo cacciavite sotto l'O-ring e spingere l'O-ring verso l'alto.

### Manutenzione della pompa

#### Cambio dell'olio della pompa (Fig.10)

Cambiare l'olio dopo le prime 50 ore di esercizio e successivamente ogni 200 ore o ogni 3 mesi, a seconda del caso che si verifica per prima.

**AVVISO:** Per il cambio dell'olio utilizzare esclusivamente olio per pompe di alta qualità SAE 30 senza alcun additivo detergente. Non aggiungere alcun additivo speciale.

Procedere al cambio dell'olio come segue:

1. Pulire l'area attorno alla vite di scarico (W) sul lato inferiore della pompa.
2. Allentare il coperchio tappo del serbatoio dell'olio con l'astina di livello (20) ruotandolo in senso antiorario e posizionare una vaschetta di raccolta olio idonea sotto la vite di scarico (W).
3. Svitare la vite di scarico (W). Scaricare tutto l'olio in un contenitore appropriato.
4. Dopo aver scaricato tutto l'olio, riavvitare la vite di scarico (W) e serrare.
5. Riempire con olio del tipo consigliato fino alla tacca „Max“ sull'astina di riempimento (tipico 0,43l o 15 oz.).
6. Applicare e chiudere il tappo del serbatoio dell'olio con l'astina di livello (20) ruotandolo in senso orario.
7. Pulire immediatamente eventuale olio versato.

#### ⚠ Cautela!

Evitare il contatto prolungato o ripetuto dell'olio motore esausto con la pelle.

#### Pulizia del filtro dell'aria (Fig.20)

Rimuovere la copertura del filtro dell'aria (5).

**ATTENZIONE!** Coprire le apertura di aspirazione con uno straccio pulito per evitare che particelle di sporco cadano nel vano del carburatore.

Estrarre l'inserto del filtro dell'aria (y).

**ATTENZIONE!** Per evitare lesioni agli occhi, non soffiare via le particelle di sporco. Non pulire il filtro dell'aria con carburante.

Pulire il filtro dell'aria con un pennello o con una spazzola morbida.

Lavare il filtro dell'aria molto sporco in una lisciva di sapone tiepida con un detergente per stoviglie comunemente reperibile in commercio.

Asciugare bene il filtro dell'aria.

In caso di sporco ostinato, pulire frequentemente (più volte al giorno), in quanto solo un filtro dell'aria pulito garantisce la piena potenza del motore.



### ATTENZIONE!:

**Sostituire subito il filtro dell'aria danneggiato! Pezzi di tessuto stracciati e particelle grossolane di sporco possono rovinare il motore.**

### Pulizia della candela di accensione (21)

#### ⚠ Avvertenza!

Non toccare la candela di accensione (21) o la pipetta della candela (10) con il motore in funzione (alta tensione).

Eseguire le operazioni di manutenzione solo con motore spento.

In caso di motore caldo, pericolo di ustione. Indossare guanti di protezione!

- Rimuovere la pipetta della candela (10) dalla candela di accensione (21).
- Smontare la candela di accensione (21) utilizzando esclusivamente l'attrezzo di montaggio in dotazione.
- Pulire/sostituire la candela di accensione
- Rimontare la candela di accensione procedendo in ordine inverso

### Distanza degli elettrodi (Fig.22)

La distanza degli elettrodi deve essere di 0,8 mm.

### Avvertenza importante in caso di riparazione:

In caso di restituzione dello strumento per riparazione, tenere presente che lo strumento, per motivi di sicurezza, deve essere rispedito alla stazione di assistenza tecnica senza olio né benzina.

### Pulizia dell'apparecchio (Fig.23)

Rimuovere tutti i corpi estranei accumulati intorno o dietro il silenziatore, sull'apparecchio e sugli elementi di comando.

Utilizzare a tal fine un pennello o un panno morbido.

### Informazioni sul Servizio Assistenza

Si deve tenere presente che le seguenti parti di questo prodotto sono soggette a un'usura naturale o dovuta all'uso ovvero che le seguenti parti sono necessarie come materiali di consumo.

Parti soggette ad usura \*:Candela di accensione, cintura, tubo flessibile, lancia, Ugelli e attacchi, filtro dell'aria

\* non necessariamente compreso tra gli elementi forniti!

## 11. Stoccaggio e trasporto

### Preparazione dell'apparecchio per l'immagazzinaggio

Se l'apparecchio deve essere immagazzinato per un lungo periodo di tempo, provvedere a scaricare l'acqua. Sulle parti della pompa si possono depositare sedimenti e minerali, causando il guasto della pompa. Se l'idropulitrice non deve essere utilizzata per più di 30 giorni, effettuare le seguenti operazioni:

1. Sciacquare il tubo di aspirazione flessibile con elemento filtro (23). A tal fine immergere il filtro in un secchio di acqua pulita e contemporaneamente far funzionare l'idropulitrice a bassa pressione. Risciacquare per uno o due minuti.

2. Spegnerne il motore e lasciarlo raffreddare, poi staccare tutti i tubi. Rimuovere la pipetta della candela (10) dalla candela di accensione (21).
3. Eliminare tutti i liquidi dalla pompa azionando il grilletto della lancia (15) per circa sei volte. In questo modo, la maggior parte del liquido dovrebbe essere rimosso dalla pompa.
4. Aspirare l'antigel RV (senza alcool) dalla pompa. A tal fine versare la soluzione in un pezzo di canna dell'acqua da giardino lungo 1 m collegato al collegamento idrico (19) e azionare due volte la leva maniglia sulla lancia (2).
5. Immagazzinare l'apparecchio in un luogo pulito e asciutto.

### Trasporto dell'idropulitrice

- Spegnerne l'idropulitrice.
- Inclinare l'apparecchio verso di voi e far rotolare la macchina nel punto desiderato.

## 12. Smaltimento e riciclaggio

L'apparecchio si trova in una confezione per evitare i danni dovuti al trasporto. Questo imballaggio rappresenta una materia prima e può perciò essere utilizzato di nuovo o riciclato. L'apparecchio e i suoi accessori sono fatti di materiali diversi, per es. metallo e plastica.

Consegnate i pezzi difettosi allo smaltimento di rifiuti speciali. Per informazioni rivolgetevi ad un negozio specializzato o all'amministrazione comunale!

### 13. Risoluzione dei guasti

Problema	Causa	Correzione
La pompa presenta i seguenti problemi: mancanza di pressione, fluttuazioni di pressione, vibrazioni, perdita di pressione, quantità di acqua insufficiente.	<ol style="list-style-type: none"> <li>1. È montato l'ugello di bassa pressione (nero).</li> <li>2. Ingresso dell'acqua intasato.</li> <li>3. Alimentazione dell'acqua insufficiente.</li> <li>4. Tubo flessibile di ingresso piegato o non a tenuta.</li> <li>5. Applicato filtro a rete nel tubo flessibile di ingresso.</li> <li>6. Acqua di mandata superiore e 38 °C.</li> <li>7. Tubo flessibile ad alta pressione intasato o non a tenuta.</li> <li>8. Lancia non a tenuta.</li> <li>9. Ugello spruzzatore intasato.</li> <li>10. Pompa difettosa.</li> </ol>	<ol style="list-style-type: none"> <li>1. Sostituire l'ugello spruzzatore con l'ugello ad alta pressione.</li> <li>2. Pulizia ingresso.</li> <li>3. Fornire un approvvigionamento idrico sufficiente.</li> <li>4. Eliminare piegature, sigillare le perdite.</li> <li>5. Controllare e pulire il filtro a rete nel tubo flessibile di ingresso.</li> <li>6. Alimentare acqua fredda.</li> <li>7. Rimuovere l'intasamento nel tubo flessibile ad alta pressione.</li> <li>8. Sostituire la lancia o gli O-ring.</li> <li>9. Pulire l'ugello spruzzatore.</li> <li>10. Contattare il servizio clienti.</li> </ol>
Il detergente non esce con un getto d'acqua.	<ol style="list-style-type: none"> <li>1. Il tubo flessibile di aspirazione non è immerso.</li> <li>2. Il filtro chimico è intasato.</li> <li>3. Utilizzare l'ugello ad alta pressione.</li> </ol>	<ol style="list-style-type: none"> <li>1. Immergere il tubo di aspirazione nel detergente.</li> <li>2. Pulire o sostituire il filtro sul tubo di aspirazione.</li> <li>3. Sostituire l'ugello ad alta pressione con l'ugello a bassa pressione (nero).</li> </ol>
Il motore gira bene senza carico, ma „a fatica“ sotto carico..	Numero di giri insufficiente.	Contattare il servizio clienti.
Il motore si arresta.	Serbatoio del carburante vuoto.	Riempire il serbatoio carburante.

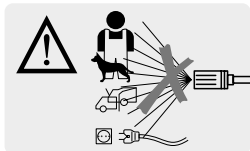
## Spis treści

1. Wprowadzenie.....	66
2. Opis urządzenia (rys.1-2).....	66
3. Zakres dostawy.....	66
4. Użycie zgodne z przeznaczeniem .....	67
5. Wskazówki bezpieczeństwa .....	67
6. Dane techniczne.....	70
7. Opis działania.....	71
8. Przed uruchomieniem .....	71
9. Obsługa.....	72
10. Konserwacja myjki wysokociśnieniowej.....	74
11. Przechowywanie i transport.....	75
12. Utylizacja i recykling .....	75
13. Pomoc dotycząca usterek.....	76

## Wyjaśnienie symboli na urządzeniu



Przed uruchomieniem urządzenia dla własnego bezpieczeństwa należy dokładnie zapoznać się z niniejszym podręcznikiem i ogólnymi wskazówkami dotyczącymi bezpieczeństwa.



Nigdy nie kierować strumienia wody na ludzi, zwierzęta ani części elektryczne. **⚠ Uwaga!** Strumień wysokociśnieniowy może być niebezpieczny, jeśli zostanie użyty niezgodnie z przeznaczeniem.



Trujące opary



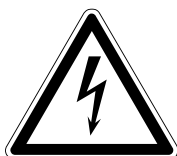
Niebezpieczeństwo poślizgnięcia się



Niebezpieczeństwo pożaru



Niebezpieczeństwo wybuchu



Zagrożenie! Porażenie prądem elektrycznym



Uwaga! Gorące powierzchnie

## Wyjaśnienie symboli na urządzeniu



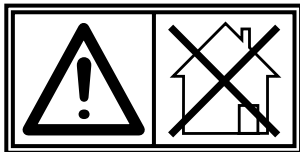
Nosić okulary ochronne!



Zgodnie z obowiązującymi przepisami urządzenia nie wolno podłączać do sieci wody pitnej bez izolatora przepływu zwrotnego. Należy zastosować izolator przepływu zwrotnego zgodny z normą europejską IEC 61770 typu BA. Woda, która przepłynęła przez izolator przepływu zwrotnego, traci właściwości wody pitnej.



Zakładać mocne obuwie!



UWAGA! Spaliny są trujące, nie użytkować w obszarach bez wentylacji.



Poziom hałasu

**⚠ Uwaga!**

Miejsca w niniejszej instrukcji obsługi, które dotyczą bezpieczeństwa użytkownika, zostały oznaczone następującym znakiem

**⚠ Ostrożnie!**

W przypadku nieprzestrzegania tej instrukcji istnieje zagrożenie lekkich i średnich obrażeń

**⚠ Ostrzeżenie!**

W przypadku nieprzestrzegania tej instrukcji istnieje zagrożenie życia lub niebezpieczeństwo ciężkich obrażeń.

## 1. Wprowadzenie

### Producent:

scheppach  
 Fabrikation von Holzbearbeitungsmaschine GmbH  
 Günzburger Straße 69  
 D-89335 Ichenhausen

### Szanowny kliencie,

Życzymy wiele radości i sukcesów w trakcie pracy z nowo nabytym urządzeniem.

### Wskazówka:

W świetle obowiązującego prawa dotyczącego odpowiedzialności za produkt producent tego urządzenia nie odpowiada za szkody, które powstały w tym urządzeniu lub poprzez jego działanie, podczas:

- nieprawidłowej obsługi,
- nieprzestrzegania instrukcji obsługi,
- napraw przeprowadzanych przez osoby trzecie, nieautoryzowanych fachowców,
- montażu i wymiany na nieoryginalne części,
- użytkowania niezgodnego z przeznaczeniem,

### Rekomendujemy Państwu:

Przed montażem i pierwszym uruchomieniem przeczytajcie Państwo cały tekst instrukcji obsługi.

Instrukcja obsługi powinna Państwu ułatwić poznanie urządzenia oraz możliwości jego eksploatacji zgodnej z przeznaczeniem.

Instrukcja obsługi zawiera ważne wskazówki umożliwiające bezpieczną, fachową i ekonomiczną pracę z tym urządzeniem oraz informuje, jak uniknąć niebezpieczeństw, oszczędzić na kosztach napraw, ograniczyć czas przestoju i zwiększyć niezawodność oraz okres użytkowania urządzenia.

Oprócz zasad bezpieczeństwa zawartych w instrukcji obsługi koniecznie musicie Państwo dodatkowo przestrzegać przepisów dot. eksploatacji maszyn, obowiązujących w Państwa kraju.

Prosimy, żebyście Państwo przechowywali instrukcję obsługi przy urządzeniu i zabezpieczyli ją przed zanieczyszczeniami i wilgocią w plastikowej osłonie. Przed podjęciem pracy każda osoba obsługująca musi ją przeczytać i dokładnie przestrzegać. Maszyna może być obsługiwana jedynie przez osoby, które zostały poinstruowane i przeszkolone odnośnie jej użytkowania i związanych z tym niebezpieczeństw. Należy przestrzegać minimalnego wieku pracowników. Obok wskazówek dot. bezpieczeństwa zawartych w tej instrukcji obsługi oraz przepisów obowiązujących w Państwa kraju, należy również przestrzegać innych powszechnie uznanych technicznych norm dot. eksploatacji urządzeń do obróbki drewna.

## 2. Opis urządzenia (rys. 1-19)

1. Uchwyt
2. Lanca natryskowa
3. Górny uchwyt lancy natryskowej
- 3a. Mocowanie dysz natryskowych / węża wysokociśnieniowego
4. Przedłużenie lancy natryskowej
5. Osłona filtra powietrza
6. Koła transportowe
7. Dolna podpora lancy natryskowej
8. Nóżka
9. Obudowa ochronna wydechu
10. Końcówka przewodu świecy zapłonowej
11. Korek wlewu paliwa
- 11a. Zbiornik rezerwy paliwa
12. Dysze natryskowe
13. Elastyczny wąż wysokociśnieniowy
14. Blokada bezpieczeństwa lancy natryskowej
15. Spust lancy natryskowej
16. Przełącznik wł./wył.
17. Przyłącze węża ssącego do środka czyszczącego
18. Przyłącze węża wysokociśnieniowego
19. Przyłącze zasilania wody (zewnętrzne)
20. Pokrywka zbiornika oleju ze wskaźnikiem poziomu oleju
21. Świeca zapłonowa
22. Rozrusznik nawrotny
23. Wąż ssący z końcówką filtrującą
24. Filtr powietrza

## 3. Zakres dostawy

<b>Urządzenie główne</b>	<b>(1x)</b>
<b>Uchwyt</b>	<b>(1x)</b>
<b>Wąż wysokociśnieniowy</b>	<b>(1x)</b>
<b>Lanca natryskowa</b>	<b>(1x)</b>
<b>Przedłużenie lancy natryskowej</b>	<b>(1x)</b>
<b>Dysze natryskowe</b>	<b>(5x)</b>
<b>Koła transportowe</b>	<b>(2x)</b>
<b>Nóżka</b>	<b>(1x)</b>
<b>Dolna podpora lancy natryskowej</b>	<b>(1x)</b>
<b>Górny uchwyt lancy natryskowej</b>	<b>(1x)</b>
<b>Mocowanie dysz natryskowych</b>	<b>(1x)</b>
<b>Wąż ssący z końcówką filtrującą</b>	<b>(1x)</b>
<b>Worek z drobnymi częściami</b>	<b>(1x)</b>
<b>Instrukcja obsługi</b>	<b>(1x)</b>

- Otworzyć opakowanie i wyjąć ostrożnie urządzenie.
- Usunąć materiał opakowaniowy oraz zabezpieczenia opakowania/transportowe (jeśli występują).
- Sprawdzić, czy zakres dostawy jest kompletny.
- Sprawdzić urządzenie i elementy wyposażenia pod kątem uszkodzeń transportowych. W przypadku nieprawidłowości natychmiast poinformować o tym dostawcę. Późniejsze reklamacje nie będą uznawane.
- W miarę możliwości zachować opakowanie do zakończenia okresu gwarancyjnego.

### **⚠ UWAGA**

**Urządzenie i materiały opakowaniowe nie mogą służyć jako zabawka dla dzieci! Nie pozwalać dzieciom na zabawę plastikowymi torebkami, foliami lub małymi częściami!**



## 4. Użycie zgodne z przeznaczeniem

Myjka wysokociśnieniowa do czyszczenia: maszyn, pojazdów, budowli, narzędzi, elewacji, tarasów, sprzętu ogrodniczego itd.

- do czyszczenia strumieniem niskociśnieniowym i środkiem czyszczącym (np. czyszczenie maszyn, pojazdów, budynków, narzędzi),
- do czyszczenia strumieniem wysokociśnieniowym bez środka czyszczącego (np. czyszczenie fasad, tarasów, urządzeń ogrodowych).

Użytkowanie zgodne z przeznaczeniem dotyczy temperatury otoczenia wynoszącej pomiędzy 0°C a 40°C.

### ⚠ Uwaga!

**Wskazówka ostrzegawcza! Niebezpieczeństwo odniesienia obrażeń!** Podczas pracy na stacjach benzynowych lub innych zagrożonych obszarach zawsze przestrzegać przepisów bezpieczeństwa.

Wody zanieczyszczonej olejem nie wolno spuszczać do gruntu, do wody gruntowej ani instalacji kanalizacyjnej. W związku z tym czyszczenie silnika i ramy montażowej urządzenia wolno przeprowadzać wyłącznie w miejscach specjalnie do tego przeznaczonych, w których istnieje możliwość utylizacji zużytego oleju.

**Wskazówka ostrzegawcza!** Przed uruchomieniem urządzenia dla własnego bezpieczeństwa należy dokładnie zapoznać się z niniejszym podręcznikiem i ogólnymi wskazówkami dotyczącymi bezpieczeństwa.

### Wymagania względem jakości wody:

**Jako nośnika wysokiego ciśnienia można używać wyłącznie czystą wodę. Zabrudzenia powodują wcześniejsze zużycie wzgl. odkładanie się osadów w urządzeniu.**

**Oprócz wskazówek zawartych w instrukcji obsługi należy uwzględnić ogólne przepisy bezpieczeństwa i przepisy dotyczące zapobiegania wypadkom.**

Maszyna może być stosowana tylko zgodnie z jej przeznaczeniem. Każde inne użycie jest uważane za przypadek niewłaściwego zastosowania. Użytkownik/operator, a nie producent ponosi odpowiedzialność za jakiegokolwiek szkody lub urazy wszelkiego rodzaju powstałe w wyniku tego.

Należy pamiętać, że nasze urządzenia nie zostały zaprojektowane do użytku komercyjnego lub przemysłowego. Nie przejmujemy gwarancji, jeśli urządzenie jest używane w napędach handlowych lub przemysłowych, jak również do podobnych czynności.

Pomimo użytkowania zgodnego z przeznaczeniem istnieją pewne czynniki ryzyka. Mogą one występować w następujących sytuacjach, a wynikają z konstrukcji urządzenia:

- Uszkodzenia słuchu w przypadku nie stosowania się do zalecenia noszenia naszników ochronnych.
- Rączerek na zdrowiu spowodowany drganiem rąk i ramion w przypadku używania urządzenia przez dłuższy czas lub prowadzenia czy też konserwowania go w sposób nieprawidłowy.

## 5. Wskazówki bezpieczeństwa

**⚠ Wskazówka ostrzegawcza:** Podczas używania urządzeń spalinowych zawsze należy przestrzegać podstawowych środków bezpieczeństwa (w tym wymienionych poniżej) w celu zmniejszenia ryzyka ciężkich obrażeń i/lub uszkodzeń urządzenia. Przed pierwszym uruchomieniem urządzenia należy dokładnie zapoznać się ze wszystkimi niniejszymi instrukcjami i przechować je, aby móc je przeczytać w przyszłości jeszcze raz.

### Bezpieczeństwo w miejscu pracy

- Urządzenie z pustym zbiornikiem przechowywać w dobrze wentylowanym miejscu. W pobliżu urządzenia nie może znajdować się paliwo ani olej.
- Urządzenie należy ustawić na stabilnej, wytrzymałej powierzchni.
- Urządzenie jest przeznaczone do stosowania wyłącznie na wolnym powietrzu i nie wolno go stosować wewnątrz zamkniętych pomieszczeń; gazy spalinowe zagrażają życiu!
- Podczas pracy urządzenie musi znajdować się w bezpiecznej odległości od czyszczonego przedmiotu.
- Osoby i dzieci stojące dookoła zawsze muszą zachować dostateczny odstęp bezpieczeństwa.
- Niniejsze urządzenie podczas pracy musi zawsze pozostawać pod nadzorem.

### Bezpieczeństwo osób

- Zawsze pracować uważnie, koncentrować się na wykonywanych czynnościach i kierować się zdrowym rozsądkiem. Nawet krótka chwila nieuwagi może doprowadzić do śmiertelnych obrażeń.
- Podczas pracy zawsze nosić okulary ochronne, ponieważ podczas natryskiwania mogą uwalniać się małe cząstki.
- Podczas pracy zawsze nosić ochraniacze na uszy.
- Podczas pracy zawsze nosić długie spodnie i mocne buty lub kozaki. W przypadku stosowania chemikaliów, środków czyszczących lub innych środków żrących lub szorujących zaleca się dodatkowe środki ochrony.
- Zwracać zawsze uwagę na stabilną pozycję i dobrą równowagę. Unikać każdej nietypowej pozycji ciała. W ten sposób można lepiej kontrolować urządzenie i jest się lepiej przygotowanym na nieoczekiwane sytuacje.
- Urządzenia nie wolno obsługiwać osobom będącym pod wpływem alkoholu, narkotyków lub leków.
- Gdy urządzenie nie jest używane lub ma zostać zdjęty wąż wysokociśnieniowy, należy wyjąć świecę zapłonową lub wyciągnąć przewód zapłonowy, aby uniknąć niezamierzonego uruchomienia silnika.
- Nie nosić luźnej odzieży, biżuterii ani innych przedmiotów, które mogłyby wkręcić się w silnik.
- Osoby, dzieci i zwierzęta domowe stojące dookoła muszą zachować odstęp bezpieczeństwa od obszaru roboczego. Taki odstęp bezpieczeństwa musi wynosić co najmniej 15 m.
- Nigdy nie kierować lancy natryskowej na siebie samego ani na inne osoby.
- Nigdy nie trzymać dłoni, palców ani tułowia bezpośrednio przed dyszą lancy natryskowej.
- Podczas pracy urządzenia nie palić.

## Prawidłowe zastosowanie urządzenia i środki ostrożności

- W następujących okolicznościach w żadnym wypadku nie wolno użytkować urządzenia:
  - odczuwalne skoki prędkości obrotowej silnika
  - odczuwalny spadek ciśnienia
  - przerwy w zapłonie
  - pojawienie się dymu lub ognia, użycie w zamkniętych pomieszczeniach
  - nadmierne wibracje
  - deszcz lub niesprzyjające warunki pogodowe
- Urządzenie zawsze utrzymywać w czystości i w stanie wolnym od oleju, zanieczyszczeń i innych ciał obcych.
- Nigdy nie kierować strumienia wody na elementy elektryczne ani na samo urządzenie.
- Lancę natryskową trzymać/ustawiać zawsze oburącz.
- Wąż nigdy nie może zetknąć się z gorącym wydechem.
- Nigdy nie dotykać dyszy ani strumienia wody podczas pracy urządzenia.
- Nigdy nie tankować urządzenia przy pracującym silniku, gdy silnik jest jeszcze gorący lub w pobliżu otwartego płomienia. Nie palić w otoczeniu urządzenia.
- Urządzenie użytkować wyłącznie ze sprawdzonymi dyszami i węzami.
- Spust lancy natryskowej podczas pracy nigdy nie może być zakleszczony/zakleszczony.
- Wąż wysokociśnieniowy podczas kładzenia nie może mieć żadnych zagięć, supłów ani zwężeń.
- Wszystkie przyłącza węży muszą być prawidłowo połączone.
- Przed uruchomieniem urządzenia przy chłodnej pogodzie należy upewnić się, że w instalacji nie utworzył się lód.
- Również gdy urządzenie nie jest używane, zabezpieczenie na spuście lancy natryskowej urządzenia musi zostać aktywowane, aby uniknąć niezamierzonego zwolnienia wysokociśnieniowego strumienia wody (patrz instrukcja obsługi).
- Spustu lancy natryskowej urządzenia pracującego pod wysokim ciśnieniem nie może pozostawiać bez nadzoru na ponad 5 minut, ponieważ w przeciwnym razie pompa może ulec uszkodzeniu.
- W regularnych odstępach czasu sprawdzać układ paliwowy pod kątem potencjalnych wycieków lub oznak zużycia, takich jak szorujące lub wilgotne przewody czy brakujące zaciski, uszkodzony zbiornik lub (brakująca) pokrywa. Takie usterki muszą koniecznie zostać usunięte przed uruchomieniem urządzenia.
- Nie dotykać gorącego wydechu.
- Obsługę, konserwację i tankowanie urządzenia przeprowadzać wyłącznie w następujących warunkach:
  - dostateczna wentylacja
  - Tankować wyłącznie w dostatecznych warunkach świetlnych
  - Unikać rozpryskiwania paliwa i nigdy nie tankować urządzenia przy pracującym silniku.
  - Podczas tankowania w pobliżu nie mogą znajdować się żadne źródła zapłonu
  - Stosować benzynę bezołowiową
- Nigdy nie używać uszkodzonego węża wysokociśnieniowego.

- Nie wolno zasysać żadnych cieczy zawierających rozpuszczalniki, nierozcieńczonych kwasów, acetonu ani rozpuszczalników, w tym benzyny, rozcieńczaczy farb czy oleju opałowego, ponieważ ich mgły natryskowe są wysoce łatwopalne, wybuchowe i trujące.
- Praca w pomieszczeniach zagrożonych wybuchem jest zakazana.
- Stosować wyłącznie zalecane środki czyszczące. Przestrzegać wskazówek dotyczących zastosowania, utylizacji oraz ostrzegawczych producenta.
- Wszystkie części przewodzące prąd w obszarze roboczym muszą być odporne na wodę rozpryskową.
- W celu uniknięcia uszkodzeń przez strumień wysokociśnieniowy opony pojazdów/zawory czyścić wyłącznie z minimalnym odstępem wynoszącym 30 cm. Pierwszą tego oznaką jest przebarwienie opony. Uszkodzone opony pojazdów/zawory zagrożają życiu.
- Nie wolno opryskiwać materiałami zawierającymi azbest czy inne substancje szkodliwe dla zdrowia.
- Zalecanych środków czyszczących nie stosować w formie nierozcieńczonej. Produkty te są bezpieczne, o ile nie zawierają kwasów, ługów ani substancji szkodzących środowisku. Zalecamy przechowywać środki czyszczące w miejscu niedostępnym dla dzieci. W razie zetknięcia środka czyszczącego z oczami natychmiast dokładnie przepłukać je wodą, w razie jego połknięcia, natychmiast skonsultować się z lekarzem.
- Nigdy nie stosować myjki wysokociśnieniowej bez filtra, z brudnym filtrem lub uszkodzonym filtrem. W razie zastosowania myjki wysokociśnieniowej bez filtra lub z brudnym czy uszkodzonym filtrem gwarancja wygasa.
- Części metalowe po dłuższym użytkowaniu mogą się mocno nagrzać. W razie konieczności nosić rękawice ochronne.

## Ogólne wskazówki dotyczące bezpieczeństwa użytkowania myjki wysokociśnieniowej napędzanej paliwem

**⚠ Wskazówka ostrzegawcza:** Nigdy nie używać urządzenia w otoczeniu innych osób; chyba że noszą one odzież ochronną.

**⚠ Wskazówka ostrzegawcza:** W razie nieprawidłowego zastosowania strumień wysokociśnieniowy może być bardzo niebezpieczny. W związku z tym strumienia nie wolno kierować na osoby, elementy elektryczne ani na samo urządzenie.

W żadnym wypadku nie kierować strumienia na siebie ani na innych w celu wyczyszczenia butów lub odzieży.

Bezpieczeństwo urządzenia jest gwarantowane wyłącznie, jeśli stosowane są oryginalne części zamienne producenta lub części zalecane przez producenta.

**⚠ Wskazówka ostrzegawcza:** Węże, przyłącza i złącza znajdujące się pod wysokim ciśnieniem mają największe znaczenie dla bezpieczeństwa urządzenia. Należy zatem stosować wyłącznie przyłącza i złącza zalecane przez producenta.

Użytkownika urządzenia należy zaprzestać, gdy przewód doprowadzający lub inne istotne części, takie jak urządzenia zabezpieczające, węże wysokociśnieniowe lub dysze natryskowe, ulegną uszkodzeniu.

**⚠ Wskazówka ostrzegawcza:** Zawsze stosować właściwy rodzaj benzyny, użycie innego paliwa może być niebezpieczne.

**⚠ Wskazówka ostrzegawcza:** Urządzeń z silnikiem spalinowym nie wolno stosować w zamkniętych pomieszczeniach; chyba że właściwy podmiot kontrolny zezwolił na dostateczną instalację wentylacyjną.

**⚠ Wskazówka ostrzegawcza:** Gazów spalinowych nie wolno uwalniać w otoczeniu instalacji wentylacyjnych.

### Wskazówki dotyczące bezpieczeństwa użytkowania paliwa

**⚠ Wskazówka ostrzegawcza:** Podczas obchodzenia się z paliwem zawsze zachowywać szczególną ostrożność, ponieważ jest ono łatwopalne, a jego opary są wybuchowe! Zawsze należy przestrzegać poniższych wskazówek dotyczących bezpieczeństwa:

- Stosować wyłącznie sprawdzone zbiorniki/kanistry.
- Nigdy nie zdejmować korka wlewu ani nie tankować przy pracującym silniku. Przed tankowaniem układ wydechowy urządzenia musi dostatecznie ostygnąć.
- Podczas tankowania nie palić.
- Nigdy nie tankować urządzenia w zamkniętych pomieszczeniach.
- Nigdy nie przechowywać urządzenia ani kanistra na benzynę w zamkniętych pomieszczeniach lub obszarach z otwartym płomieniem ognia, takich jak podgrzewacz wody.
- Jeśli doszło do rozpryskania benzyny, urządzenia nie wolno uruchamiać, lecz należy je ustawić w innym miejscu zapewniającym dostateczny odstęp bezpieczeństwa.
- Po zatankowaniu zawsze zakładać z powrotem i prawidłowo zamykać korek wlewu.
- Zawartość zbiornika spuszczać wyłącznie na wolnym powietrzu.

### POZOSTAŁE WSKAZÓWKI DOTYCZĄCE BEZPIECZEŃSTWA

#### Działający termicznie zawór bezpieczeństwa

Urządzenie jest wyposażone w działający termicznie zawór bezpieczeństwa, aby chronić pompę przed przeciążeniem, gdy dysza przez dłuższy czas nie jest uruchamiana lub gdy dysza jest zatkana. Dzięki temu systemowi zabezpieczającemu unika się przegrzania pompy.

Gdy urządzenie nie jest używane przez ponad 5 minut, zawsze ustawiać urządzenie na „0”. W ten sposób unika się zużycia urządzenia, obniża się zużycie paliwa i wydłuża żywotność pompy, ponieważ nie dochodzi do jej przegrzania.

#### Blokada bezpieczeństwa lancy natryskowej

Aby uniknąć niezamierzonego zwolnienia wody pod wysokim ciśnieniem, musi zostać aktywowana blokada bezpieczeństwa lancy natryskowej, gdy urządzenie nie jest używane (patrz instrukcja obsługi).

#### Przyłącze wody

- Przestrzegać przepisów przedsiębiorstwa wodociągowego.
- Połączenie śrubowe wszystkich węży przyłączeniowych musi być szczelne.
- Stosować wyłącznie wzmocniony wąż o średnicy 12,7 mm (1/2”).
- Urządzenia nie wolno nigdy podłączać do zasilania wody pitnej bez zaworu zwrotno-prądowego. Woda, która przepłynęła przez zawór zwrotno-prądowy, nie nadaje się już do spożycia.
- Nie wolno uszkodzić węża wysokociśnieniowego (zagrożenie rozerwania). Uszkodzony wąż wysokociśnieniowy należy od razu wymienić. Wolno stosować wyłącznie węże i połączenia zalecane przez producenta.
- Węże wysokociśnieniowe, armatury i złącza są ważne dla bezpieczeństwa urządzenia. Stosować wyłącznie węże, armatury i złącza zalecane przez producenta.
- Przy przyłączu wody wolno stosować wyłącznie czystą i filtrowaną wodę.

#### ⚠ Ostrzeżenie!

Z pracującego silnika wydany jest tlenek węgla, bezwonny i bezbarwny trujący gaz. Wdychanie tlenu węgla powoduje nudności, omdlenia lub śmierć. Niektóre chemikalia lub środki czyszczące mogą być szkodliwe dla zdrowia w przypadku ich wdychania lub połknięcia i mogą wywoływać nudności, omdlenia lub zatrucia.

#### ⚠ Ostrzeżenie!

Strumień wysokociśnieniowy może spowodować upadek użytkownika, jeśli znajdzie się on zbyt blisko czyszczonej powierzchni. Ciśnienie w pracującej myjce wysokociśnieniowej wzrasta wraz z wysokością. W momencie naciśnięcia przełącznika możliwe jest przewrócenie w wyniku odbicia wydobywającego się strumienia. Podczas pracy z myjką wysokociśnieniową mogą powstawać kałuże i śliskie miejsca.

- Dysze natryskowe trzymać w odległości wynoszącej od 20 do 60 cm od czyszczonej powierzchni.
- Obszar przeznaczony do ciśnienia musi być dostatecznie nachylony i zapewniać możliwość odpływu, aby zmniejszyć ryzyko upadku na śliskim podłożu.

#### ⚠ Ostrzeżenie!

Benzyna i jej opary są w wysokim stopniu palne i wybuchowe. Ogień lub inne wybuchy mogą spowodować ciężkie oparzenia lub śmierć.

#### Uzupełnianie paliwa

Nie wlewać do zbiornika zbyt dużo paliwa. Uwzględnić miejsce na rozszerzenie się paliwa.

#### Użytkowanie urządzenia

- Silnika ani urządzenia nie przechylać tak, żeby benzyna mogła wyciec.
- Nie rozpylać palnych cieczy.

**Transport lub naprawa urządzenia**

- Na potrzeby transportu lub naprawy zbiornik paliwa musi być PUSTY.
- Myjkę wysokociśnieniową należy transportować w pozycji pionowej i zabezpieczyć przed przewróceniem się, gdyż w przeciwnym razie paliwo i olej będą mogły wypłynąć.

**Przechowywanie benzyny lub urządzenia z paliwem w zbiorniku**

- Nie przechowywać w pobliżu piekarników, kuchenek, czajników elektrycznych, suszarek do bielizny ani pozostałych urządzeń z lampkami kontrolnymi lub innymi źródłami zapłonu, gdyż mogą one zapalić opary benzyny.

**⚠ Ostrzeżenie!**  
Jeśli mgła natryskowa zetknie się z kablami przewodzącymi prąd, może to spowodować śmierć w wyniku porażenia prądem.

- Nie rozpylać wody w pobliżu kabli przewodzących prąd, gdyż w przeciwnym razie może dojść do śmiertelnego porażenia prądem.

**⚠ Ostrzeżenie!**  
Wskutek szybkiego cofnięcia linki rozrusznika (odrzut) ręka i ramię zostają tak szybko pociągnięte w stronę silnika, że puszczenie jest niemożliwe. Może przy tym dochodzić do złamań kości, siniaków lub zwichnięć.

- Lancę natryskową należy ZAWSZE trzymać w bezpiecznym kierunku. Przed każdym uruchomieniem silnika ciśnienie wody należy zredukować, naciskając spust lancy natryskowej, aby zapobiec odrzutom.
- Gdy urządzenie nie jest używane, należy założyć blokadę dźwigni.
- Podczas rozruchu silnika powoli ciągnąć za linkę do momentu wycucia oporu, a następnie szybko pociągnąć za linkę aby uniknąć odrzutu.
- Jeśli silnik nie uruchamia się, lancę natryskową należy trzymać w bezpiecznym kierunku i nacisnąć spust lancy natryskowej, aby obniżyć ciśnienie.
- Podczas pracy z wysokim ciśnieniem lancę natryskową należy trzymać mocno oburącz, gdyż mogą wystąpić odbicia.

**⚠ Ostrzeżenie!**  
Pracujące silniki wydzielają ciepło i gorące spaliny. Temperatura tłumika i otaczającego go obszaru może osiągnąć lub przekroczyć 65°C.  
**Niebezpieczeństwo pożaru i oparzenia się.**  
Spaliny mogą zapalać materiały palne, meble, budynki itp. Wycieki w zbiorniku mogą wywoływać pożary.

- Nie dotykać gorących części ani nie wdychać spalin.
- Przed dotknięciem urządzenia pozostawić je do ostygnięcia.
- We wszystkich kierunkach i w górę należy zapewnić co najmniej 1,5 m wolnej przestrzeni.

**⚠ Ostrzeżenie!**  
Rozruszniki i inne obracające się części mogą pochwycić ręce, włosy, odzież i biżuterię itp.

- Nie nosić luźnej odzieży biżuterii ani innych rzeczy, które mogłyby wkręcić się w rozrusznik lub inne obracające się części.
- Długie włosy wysoko związać i zdjąć biżuterię.

**⚠ Ostrożnie!**  
Strumień znajdujący się pod wysokim ciśnieniem może uszkodzić kruche przedmioty takie jak szkło.

- Podczas pracy z silnym strumieniem lancy natryskowej nie kierować na szkło.
- Lancy natryskowej nigdy nie kierować na rośliny.

**⚠ Ostrożnie!**  
Wskutek nieprawidłowego obchodzenia się z myjką wysokociśnieniową może dojść do jej uszkodzenia lub przedwczesnego zepsucia.

- NIE UŻYTKOWAĆ niekompletnych lub częściowo uszkodzonych urządzeń ani urządzeń bez obudowy ochronnej.
- NIE WOLNO omijać urządzeń zabezpieczających niniejszego urządzenia.
- NIE przemieszczać urządzenia, ciągnąc za wąż wysokociśnieniowy, lecz zawsze chwytać za uchwyty.

**Niniejsze wskazówki dotyczące bezpieczeństwa przechowywać w bezpiecznym miejscu.**

**6. Dane techniczne**

<b>Silnik</b>	
Moc silnika kW	3,2
Maks. Prędkość obrotowa min-1	3600
Pojemność zbiornika na benzynę	0,9
Paliwo	Benzyna (bezołowiowa)
Typ silnika	4-suwowy chłodzony powietrzem
Układ rozruchowy	Rozrusznik nawrotny
Pojemność skokowa ccm	173
Rodzaj oleju	10W30
Świeca zapłonowa	F7RTC
<b>Zasilanie wody</b>	
Maks. temperatura na dopływie °C	50
Min. ilość wody na dopływie l/min	9
Ciśnienie minimalne na doprowadzaniu MPa	0,2
Ciśnienie maksymalne na doprowadzaniu MPa	1,0
Maks. długość przewodu doprowadzającego m	15
Średnica przewodu doprowadzającego (przekrój poprzeczny)	min. Ø 12,7 mm
<b>Pompa</b>	
Ciśnienie robocze bar	180
Przepływ l/min	8,7
Ilość oleju w pompie litry	0,1



Siła ssania środka czyszczącego ml/min	450
Maks. siła odrzutu lancy natryskowej N	27
<b>Środki czyszczące</b>	Stosować wyłącznie środki czyszczące dopuszczone dla myjek wysokociśnieniowych
Waga kg	26

## Hałas i wibracje

Hałas tej piły został zmierzony zgodnie z EN 60335-2-79 (EN ISO 3744 / ISO 5349-1)

Poziom ciśnienia akustycznego $L_{pA}$ dB(A)	82,3
Odchylenie K dB	3
Poziom mocy akustycznej $L_{WA}$ dB(A)	105
Odchylenie K dB	3

**Wartości całkowite drgań  $a_h$  (suma wektorowa trzech kierunków) i niepewność K określone zgodnie z EN 60335-2-79**

Wartość emisji drgań $a_h$	1,02 m/s <sup>2</sup>
Odchylenie K	1,5 m/s <sup>2</sup>

### Utrzymuj emisję hałasu i drgań na minimum!

- Korzystaj tylko z urządzeń, które są w idealnym stanie.
- Regularnie serwisuj i czyść urządzenie.
- Dostosuj swój styl pracy tak, aby dopasować się do urządzenia.
- Nie należy przeciążać urządzenia.
- Na wszelki wypadek miej urządzenie serwisowane.
- Wyłącz urządzenie, gdy nie jest w użyciu.
- Noś rękawice ochronne.

## 7. Opis działania

### Przedłużenie lancy natryskowej / złącze zatraskowe (4)

Do łatwej zmiany pomiędzy pięcioma dostarczonymi dyszami natryskowymi (12)

### Przełącznik wł./wył. (16)

Przed naciśnięciem rozrusznika nawrotnego (22) ustawić przełącznik (16) na „I”. W celu wyłączenia silnika ustawić na „0”.

### Wąż ssący z końcówką filtrującą (23)

Pozwala na dodawanie środków czyszczących i innych materiałów wysokociśnieniowych do strumienia wysokociśnieniowego.

### Przyłącze węża wysokociśnieniowego (18)

Tutaj podłącza się wąż wysokociśnieniowy.

### Elastyczny wąż wysokociśnieniowy (13)

Podłącza się go do pompy wodnej i lancy natryskowej.

### Zbiornik rezerwy paliwa (11a)

Napełnić zwykłą benzyną bezołowiową. Uwzględnić rozszerzanie się paliwa.

### Filtr powietrza (24)

Odfiltrowuje pył i zanieczyszczenia z zasysanego powietrza, chroniąc tym samym silnik.

### Pokrywa zbiornika oleju ze wskaźnikiem poziomu oleju (20)

Tutaj wlewa się olej.

### Rozrusznik nawrotny (22)

Do ręcznego rozruchu silnika.

### Dysze natryskowe (12)

Do dodawania dodatków. Dysze natryskowe mają kąty wylotu o wartości 0°, 15°, 25° i 40° i nadają się do różnych zastosowań.

### Lanca natryskowa (2)

Służy do sterowania rozprowadzaniem strumienia natryskowego po czyszczonej powierzchni za pomocą dźwigni. Lanca natryskowa jest wyposażona w dźwignię blokującą.

### Dźwignia ssania (rys. 21/poz. „Z”)

Do rozruchu zimnego silnika.

### Przyłącze zasilania wody (zewnętrzne) (19)

Tutaj podłącza się wąż ogrodowy.

## 8. Przed uruchomieniem

### Montaż nóżki (rys. 3)

Przymocować nóżkę (8), tak jak pokazano na rysunku 3.

### Montaż kół transportowych (rys. 3)

Zamontować załączone koła transportowe (6) za pomocą przynależnych do nich sworzni na ramie urządzenia, tak jak pokazano na rysunku 3. Każdorazowo zabezpieczyć je zawleczką po wewnętrznej stronie.

### Mocowanie uchwytu na urządzeniu (rys. 4)

Uchwyt (1) nasadzić na uchwyty rurowe znajdujące się już na urządzeniu. Zwrócić uwagę na to, aby otwory w uchwycie (1) były ustawione równo z otworami w uchwytych rurowych.

Wcisnąć uchwyt do dołu (1) najgłębiej, jak to możliwe, do momentu jego zatrzaśnięcia na 2 głębokości blokady.

### Montaż dolnej podpory lancy natryskowej i mocowania dysz natryskowych wraz z górnym uchwytem lancy natryskowej (rys. 5)

Przymocować mocowanie dysz natryskowych (3a) i górny uchwyt lancy natryskowej (3) za pomocą załączonych nitów plastikowych na ramie, tak jak pokazano na rysunku 5.

Ustawić przednią stronę mocowana dysz natryskowych (3a) przodem do silnika.

Przymocować dolną podporę lancy natryskowej (7) za pomocą załączonego wkrętu z rowkiem krzyżowym oraz nakrętki zabezpieczającej, tak jak pokazano na rysunku 5.

### Montaż lancy natryskowej (rys. 6)

Włożyć przedłużenie (4) do lancy natryskowej (2), tak jak pokazano na rysunku 6, i zabezpieczyć je, obracając zamocowanie zgodnie z ruchem wskazówek zegara.



**⚠ Ostrożnie!**

Zamocowanie zawsze mocno dokręcać ręcznie! Zbyt luźne połączenie może doprowadzić do oddzielenia się przedłużenia od głowicy natryskowej, a tym samym do obrażeń.

**Montaż węża wysokociśnieniowego (rys. 7 i 8)**

Przymocować załączony wąż wysokociśnieniowy (13) do lancy natryskowej (2), obracając zamocowanie zgodnie z ruchem wskazówek zegara, tak jak pokazano na rysunku 7.

Następnie przymocować koniec węża wysokociśnieniowego (13), obracając zamocowanie zgodnie z ruchem wskazówek zegara, do przyłącza węża wysokociśnieniowego (18), tak jak pokazano na rysunku 8.

**⚠ Ostrożnie!**

Zamocowanie zawsze mocno dokręcać ręcznie! Zbyt luźne połączenie może doprowadzić do oddzielenia się węża wysokociśnieniowego, a tym samym do obrażeń.

**Przyłącze zasilania wody (zewnętrzne) do pompy (rys. 9)**

1. Przed podłączeniem węża ogrodowego (POZA zakresem dostawy) do przyłącza zasilania wody (19) sprawdzić sito wlotowe (Y). Zanieczyszczone sito wyczyścić, uszkodzone sito wymienić.

**Nie uruchamiać myjki wysokociśnieniowej, jeśli sito jest uszkodzone.**

2. Aby usunąć wszystkie zanieczyszczenia, przez wąż ogrodowy (POZA zakresem dostawy) puszczać przez 30 sekund wodę. Zatrzymać wodę. **WAŻNE:** Do dopływu wody **NIE** zasysać wody stojącej. Stosować **WYŁĄCZNIE** zimną wodę (poniżej 38°C).

3. Sito włożyć do wtyczki szybkozłącza, tak jak pokazano na rysunku 9, i podłączyć do przyłącza zasilania wody (19), mocno obracając ręcznie zgodnie z ruchem wskazówek zegara.

4. Podłączyć wąż ogrodowy (POZA zakresem dostawy) do przyłącza zasilania wody (19). Wąż nie może być dłuższy niż 15 m. Pociągnąć za wąż, aby sprawdzić prawidłowe osadzenie.

**⚠ Ostrożnie!**

Pomiędzy wlotem myjki wysokociśnieniowej a urządzeniem odcinającym, takim jak na przykład złącze odcinające typu Y lub inny odpowiedni zawór odcinający, długość swobodnego węża ogrodowego **MUSI** wynosić co najmniej 3 m.

**Wlewanie oleju silnikowego i paliwa (rys. 10)**

1. Ustawić myjkę wysokociśnieniową na równym podłożu.

**⚠ Ostrożnie!**

W przypadku rozruchu lub uruchomienia silnika przed waniem oleju, urządzenie ulegnie uszkodzeniu.

2. Otworzyć pokrywkę zbiornika oleju ze wskaźnikiem poziomu oleju (20), obracając przeciwnie do ruchu wskazówek zegara i zdjąć

3. Sprawdzić poziom oleju na podstawie oznaczenia na wskaźniku poziomu oleju (X) (patrz rys. 10).

4. Napełnić układ w zależności od potrzeby maks. 520 ml oleju do silników 4-suwowych (SAE 10W30).

5. Ponownie skontrolować poziom oleju, tak jak opisano powyżej.

Odkręcając (obracając przeciwnie do ruchu wskazówek zegara) śrubę spustową oleju (W), można wyregulować zbyt dużą ilość dolanego oleju lub całkowicie opróżnić układ podczas wymiany oleju.

**Ważne! Podczas spuszczenia pod otworem ustawić wannę do wychwytywania oleju.**

6. Założyć pokrywkę zbiornika oleju ze wskaźnikiem poziomu oleju (20) i zamknąć, obracając zgodnie z ruchem wskazówek zegara.

**Tankowanie paliwa (rys. 11)**

**⚠ Ostrzeżenie!**

Niebezpieczeństwo pożaru i wybuchu! Przestrzegać wskazówek dotyczących bezpieczeństwa!

1. Otworzyć korek wlewu (11), obracając przeciwnie do ruchu wskazówek zegara i zdjąć

2. Włożyć lejek (V) do otworu zbiornika rezerwy paliwa (11a).

3. Wlać paliwo do zbiornika rezerwy paliwa maks. 3-4 cm poniżej górnej krawędzi (11a).

4. Założyć korek wlewu (11) i zamknąć zbiornik rezerwy paliwa (11a), obracając zgodnie z ruchem wskazówek zegara.

**9. Obsługa**

Sprawdzić na urządzeniu, czy wszystkie wymienione poniżej kroki zostały wykonane:

1. Przed uruchomieniem urządzenia przeczytać ze zrozumieniem całą instrukcję obsługi.

2. Sprawdzić prawidłowe osadzenie uchwytu (1).

3. Sprawdzić, czy olej wlało do skrzyni korbowej silnika do wymaganej wysokości napełnienia.

4. Wlać wymagany rodzaj benzyny do zbiornika rezerwy paliwa (11a).

5. Sprawdzić prawidłowe osadzenie przyłączy węży.

6. Sprawdzić, czy wąż wysokociśnieniowy (13) nie ma zagięć, rozdarć ani innych uszkodzeń.

7. Przygotować odpowiednie przyłącze wody o dostatecznym przepływie.

8. Upewnić się, że urządzenie stoi prosto.

9. Włączyć dopływ wody

**⚠ Ostrożnie!**

Nie włączać pompy, jeśli nie został podłączony i włączony dopływ wody.

10. Wybrać żądaną dyszę natryskową (12) i włożyć ją do przedłużenia lancy natryskowej (4) (patrz część „Stosowanie dysz natryskowych”).

**11. Rozruch na zimno:**

Ustawić dźwignię ssania w pozycji „Choke” (ssanie) (rys. 12)

Ustawić przełącznik WŁ./WYŁ. (16) w pozycji „I” Uchwyt rozruchowy (U) pociągnąć powoli do momentu wyczuwalnego oporu (rys. 13).

Teraz szybko i mocno pociągnąć dalej do momentu wystąpienia pierwszego słyszalnego zapłonu.

**UWAGA!** Nie wyciągać linki rozrusznika na więcej niż ok. 50 cm i wciągać wyłącznie powoli ręcznie.

By prawidłowo uruchomić maszynę, ważne jest szybko i mocno pociągnięcie linki rozrusznika. Ponownie mocno pociągnąć rozrusznik nawrotny.

- Po uruchomieniu silnika pozwolić maszynie pracować przez kilka sekund, a następnie ustawić dźwignię ssania w pozycji wyjściowej (rys. 13).
- Rozłożyć blokadę bezpieczeństwa lancy natryskowej (14) na spust lancy natryskowej (15). Trzymać lancę natryskową (2) w bezpiecznym kierunku i wcisnąć spust lancy natryskowej (15). W ten sposób układ pompy zostanie oczyszczony z powietrza i zanieczyszczeń.

#### Wyłączanie myjki wysokociśnieniowej (rys. 14-16)

- Pozostawić silnik na dwie minuty na biegu jałowym.
- Przełącznik WŁ./WYŁ. (16) ustawić w pozycji „0”
- Zamknąć dopływ wody
- Rozłożyć blokadę bezpieczeństwa lancy natryskowej (14) na spust lancy natryskowej (15). Trzymać lancę natryskową (2) w bezpiecznym kierunku i wcisnąć spust lancy natryskowej (15). Spust lancy natryskowej (15) trzymać wciśnięty tak długo, aż całe ciśnienie zostanie usunięte
- Gdy urządzenie nie jest używane, rozłożyć blokadę bezpieczeństwa lancy natryskowej (14).

#### Stosowanie dysz natryskowych (rys. 17 i 19)

Za pomocą złącza zatraskowego na przedłużeniu lancy natryskowej (4) można zmieniać pomiędzy pięcioma dyszami natryskowymi (12).

W celu wymiany dysz natryskowych (12) należy wykonać następujące czynności:

- Odciągnąć pierścień szybkozłącza i ściągnąć dyszę natryskową (12).
- Wetknąć dyszę natryskową (12) do mocowania dysz natryskowych (3a).
- Wybrać żądaną dyszę natryskową (12):
  - Słabszy strumień: 40° (biała) lub 25° (zielona).
  - Mocniejszy strumień: 15° (żółta) lub 0° (czerwona).
  - Dodatki: czarna.
- Odciągnąć pierścień, włożyć wybraną dyszę natryskową (12) i zwolnić pierścień. Pociągnąć za dyszę natryskową (12), aby sprawdzić prawidłowe osadzenie.
- Najlepsze rezultaty czyszczenia uzyskuje się, gdy dysze natryskowe (12) trzyma się w odległości wynoszącej od 20 do 60 cm od czyszczonej powierzchni. W przypadku zbyt małej odległości spryskiwana powierzchnia może ulec uszkodzeniu.
- Podczas czyszczenia opon samochodowych zachowywać odstęp wynoszący co najmniej 30 cm.

#### Kształt strumienia patrz rysunek 19

#### Czyszczenie i stosowanie chemikaliów

**WAŻNE:** Stosować mydła przeznaczone specjalnie do myjek wysokociśnieniowych. Środki czyszczące do gospodarstwa domowego mogłyby uszkodzić pompę.

W celu pracy z środkami czyszczącymi należy wykonać następujące czynności:

- Przeczytać wskazówki dotyczące stosowania dysz natryskowych (12).
- Przygotować roztwór środka czyszczącego według zaleceń producenta.
- Wetknąć wąż ssący z końcówką filtrującą (23) do zbiornika z środkiem czyszczącym.

#### ⚠ Ostrożnie!

Zwrócić uwagę na to, aby rura doprowadzająca chemikalia nie zetknęła się z gorącym tłumikiem.

- Sprawdzić, czy założono czarną dyszę natryskową (12) (**NISKIE CIŚNIENIE**).

**WSKAZÓWKA:** Środka czyszczącego nie wolno rozprowadzać za pomocą wysokociśnieniowych dysz natryskowych (12) (białej, zielonej, żółtej lub czerwonej).

- Sprawdzić, czy wąż ogrodowy jest połączony z przyłączem zasilania wody (19). Sprawdzić, czy wąż wysokociśnieniowy (13) jest połączony z lancą natryskową (2) i przyłączem węża wysokociśnieniowego (18), a następnie uruchomić silnik.
- Przed zmyciem i spłukaniem pozwolić środkowi czyszczącemu działać od trzech do pięciu minut. W razie potrzeby powtórzyć, aby zapobiec wysuszeniu powierzchni. Nie dopuszczać do wysychania środka czyszczącego (zapobiega to tworzeniu się smug).

**WAŻNE:** Po każdym użyciu należy przepłukać układ dodawania dodatków. W tym celu włożyć filtr do wiadra z czystą wodą i pozwolić pracować myjkę wysokociśnieniowej do dwóch minut przy niskim ciśnieniu.

#### Spłukiwanie myjką wysokociśnieniową

Po rozprowadzeniu środka czyszczącego spłukać powierzchnię wysokociśnieniowym strumieniem wody w następujący sposób:

- Rozłożyć blokadę bezpieczeństwa lancy natryskowej (14).
- Wyjąć czarną dyszę natryskową (12) z przedłużenia lancy natryskowej (4).
- Wybrać i włożyć dyszę wysokociśnieniową (12) zgodnie z instrukcją zawartą w części „Stosowanie dysz natryskowych”.

#### ⚠ Ostrzeżenie!

Podczas pracy z myjką wysokociśnieniową mogą powstawać kałuże i śliskie miejsca.

- Wąż ssący z końcówką filtrującą (23) usunąć lub odłączyć od środka czyszczącego.
- Strumień wysokociśnieniowy skupić na małym obszarze i sprawdzić spryskiwaną powierzchnia pod kątem uszkodzeń. Jeśli żadne szkody nie są widoczne, spłukiwanie można kontynuować.
- Zacząć od górnej powierzchni przeznaczonej do spłukania i wykonywać pracę w dół, zachodząc na poszczególne pasy powierzchni (tak samo jak przy czyszczeniu).

### Czyszczenie rury ssącej środka czyszczącego

Zanim będzie można zatrzymać silnik, rurę ssącą środka czyszczącego należy najpierw przepłukać czystą wodą.

1. Wąż ssący z końcówką filtrującą zanurzyć w wiadrze z czystą wodą.
2. Rozłożyć blokadę bezpieczeństwa lancy natryskowej (14).
3. Założyć czarną dysze natryskową (12).
4. Płukać przez jedną minutę do dwóch minut.
5. Wyłączyć silnik.
6. Lancę natryskową (2) należy ZAWSZE trzymać w bezpiecznym kierunku. Ciśnienie wody redukuje się, naciskając spust lancy natryskowej (15).

**WAŻNE: Lanca natryskowa (2) znajduje się pod wysokim ciśnieniem również po wyłączeniu silnika i odłączeniu dopływu wody.**

### Automatyczny układ chłodzenia (obniżanie temperatury)

W przypadku dłuższej pracy urządzenia (3-5 minut) bez naciśnięcia spustu lancy natryskowej (15) na lancy natryskowej (2) woda w pompie osiąga temperaturę przekraczającą ok. 50°C i zostaje automatycznie spuszczone.

## 10. Konserwacja myjki wysokociśnieniowej

### Kontrola i czyszczenie sita wlotowego (Y)

Sprawdzić cito (Y) na wlocie wody. Wyczyścić sito (Y) jeśli jest zatkane, lub wymienić, jeśli jest uszkodzone.

### Kontrola węża wysokociśnieniowego (13)

Wąż wysokociśnieniowy (13) może stać się nieszczelny wskutek zużycia, z powodu zagięć lub nieprawidłowego użytkowania. Wąż wysokociśnieniowy (13) sprawdzać przed każdym użyciem. Sprawdzać pod kątem rozdarć, nieszczelnych miejsc, ścierania się lub wybrzuszeń powłoki oraz uszkodzeń lub przedstawienia złączy. W razie wykrycia danych usterek, wąż wysokociśnieniowy (13) natychmiast wymienić.

### Kontrola węża ssącego z końcówką filtrującą (23)

Sprawdzić filtr na wężu ssącym i wyczyścić, jeśli jest zablokowany. Wąż ssący musi być prawidłowo osadzony w złączce wtykowej. Sprawdzić wąż pod kątem nieszczelnych miejsc i rozdarć. Filtr lub wąż ssący wymienić, jeśli są uszkodzone.

### Kontrola dyszy natryskowej (2) i przedłużenia lancy natryskowej (4)

Sprawdzić przyłącze węża na lancy natryskowej (2) i sprawdzić prawidłowe osadzenie.

W celu kontroli spustu lancy natryskowej (15) należy ją wcisnąć i zwrócić uwagę na to czy po zwolnieniu odskakuje do pozycji wyjściowej.

Ustawić blokadę bezpieczeństwa lancy natryskowej (14) w pozycji blokady i nacisnąć spust lancy natryskowej (15); jego wciśnięcie musi być niemożliwe.

### Konserwacja dyszy natryskowej (12)

Przyczyną wrażenia pulsowania podczas naciskania spustu lancy natryskowej (15) może być za wysokie ciśnienie pompowania.

Główną przyczyną zbyt dużego ciśnienia pompowania są zapchane dysze natryskowe (12).

Aby zapobiegać zatorom, dysze natryskowe (12) należy czyścić natychmiast po użyciu w następujący sposób:

1. Zatrzymać silnik i odciąć dopływ wody.
2. Wyjąć dysze natryskową (12) z przedłużenia lancy natryskowej (4).
3. Usunąć obcy materiał z dyszy natryskowej (12) za pomocą drutu (lub spinacza).
4. Puścić wodę z węża ogrodowego przeciwnie do kierunku natrysku przez przedłużenie lancy natryskowej (4) do momentu usunięcia wszystkich zanieczyszczeń. Pozwolić płynąć wodzie przez około od 30 do 60 sekund.
5. Włożyć dysze natryskową (12) z powrotem do przedłużenia lancy natryskowej (4).
6. Przymocować przedłużenie lancy natryskowej (4) z powrotem do lancy natryskowej (2).
7. Podłączyć dopływ wody, odkręcić wodę i uruchomić silnik.
8. Przetestować urządzenie po kolei ze wszystkimi dyszami natryskowymi (12).

### Konserwacja o-ringa

O-ringi zapewniają szczelność przyłączy węży i lancy natryskowej. Podczas normalnego użytkowania myjki wysokociśnieniowej mogą się zużywać i ulegać uszkodzeniu.

### Demontaż zużytego lub uszkodzonego o-ringa:

Wetknąć mały wkrętak do rowków pod o-ring i go podważyć.

### Konserwacja pompy

#### Wymiana oleju w pompie (rys. 10)

Olej wymienić po pierwszych 50 roboczogodzinach, a następnie wymieniać co 200 godzin lub co 3 miesiące, w zależności od tego, co nastąpi wcześniej.

**WSKAZÓWKA:** W celu wymiany stosować wyłącznie wysokogatunkowy olej do pomp SAE 30 bez dodatków czyszczących. Nie dodawać żadnych specjalnych dodatków uszlachetniających.

Podczas wymiany oleju wykonać następujące czynności:

1. Oczyszczyć obszar śruby spustowej (W) na spodzie pompy.
2. Odkręcić pokrywkę zbiornika oleju ze wskaźnikiem poziomu oleju (20), obracając przeciwnie do ruchu wskazówek zegara i ustawić pod śrubą spustową (W) odpowiednią wannę do wychwytywania oleju.
3. Wykręcić śrubę spustową (W). Cały olej spuścić do dopuszczalnego zbiornika.
4. Po spuszczeniu całego oleju śrubę spustową (W) z powrotem wkręcić i zaciśnąć.
5. Wlać olej zalecanego rodzaju do oznaczenia „Max” na wskaźniku poziomu oleju (zazwyczaj 0,43 l lub 15 oz).
6. Nałożyć pokrywkę zbiornika oleju ze wskaźnikiem poziomu oleju (20) i zamknąć, obracając zgodnie z ruchem wskazówek zegara.
7. Rozlany olej natychmiast wycierać.

#### ⚠ Ostrożnie!

Unikać dłuższego lub wielokrotnego kontaktu oleju silnikowego ze skórą.

### Czyszczenie filtra powietrza (rys. 20)

Zdjąć osłonę filtra powietrza (5).

**UWAGA!** Otwory ssące zakryć czystą szmatką, aby zapobiec dostaniu się cząstek zanieczyszczeń do komory gaźnika.

Zdjąć wkład filtra powietrza (Y).

**UWAGA!** Aby uniknąć uszkodzeń oczu, cząstek zanieczyszczeń nie wydmuchiwać. Filtra powietrza nie czyścić paliwem.

Filtr powietrza czyścić pędzlem lub miękką szczotką. Silnie zabrudzony filtr powietrza obmywać w letnich mydlinach ze standardowym płynem do mycia naczyń.

Filtr powietrza dobrze wysuszyć.

W przypadku silnego zabrudzenia czyścić częściej (kilka razy dziennie), ponieważ wyłącznie czysty filtr powietrza gwarantuje pełną moc silnika.

**UWAGA!**

**Uszkodzony filtr powietrza natychmiast wymienić!**

**Podarte skrawki materiału i cząstki zanieczyszczeń mogą zniszczyć silnik.**

### Wymiana świecy zapłonowej (21)

#### ⚠ Ostrzeżenie!

Świecy zapłonowej (21) lub końcówki przewodu świecy zapłonowej (10) nie wolno dotykać przy pracującym silniku (wysokie napięcie).

Czynności związane z naprawą wykonywać wyłącznie przy wyłączonym silniku.

Przy gorącym silniku występuje niebezpieczeństwo oparzenia się. Nosić rękawice ochronne!

- Ściągnąć końcówkę przewodu świecy zapłonowej (10) ze świecy zapłonowej (21).
- Świecę zapłonową (21) demontować tylko za pomocą dostarczonego narzędzia montażowego.
- Wyczyścić/wymienić świecę zapłonową
- Świecę zapłonową wmontować z powrotem w odwrotnej kolejności

### Odstęp między elektrodami (rys. 22)

Odstęp między elektrodami musi wynosić 0,8 mm.

### Ważna wskazówka w przypadku wysyłania sprzętu do stacji obsługi:

Ze względów bezpieczeństwa prosimy, aby sprzęt odsyłany był pozbawiony oleju i gazu!

### Czyszczenie urządzenia (rys. 23)

Usunąć wszystkie ciała obce, które zebrały się wokół tłumika lub za nim, na urządzeniu i wokół elementów przełączających.

W tym celu użyć pędzla lub miękkiej ściereczki.

### Informacje serwisowe

Należy wziąć pod uwagę, że następujące części tego produktu podlegają normalnemu podczas eksploatacji lub naturalnemu zużyciu bądź że następujące części konieczne są jako materiały eksploatacyjne.

Części zużywające się\*: świecy zapłonowej, Pasek, wąż, lanca, dysza, Przystawka, filtra powietrza

\* nie zawsze wchodzą w zakres dostawy!

## 11. Przechowywanie i transport

### Przygotowanie urządzenia do przechowywania

Jeśli urządzenie ma być przechowywane przez dłuższy czas, należy spuścić wodę. Na częściach pompy mogą odłożyć się osady i minerały, co może doprowadzić do zepsucia pompy. Jeśli myjka wysokociśnieniowa ma nie być używana przez ponad 30 dni, należy wykonać następujące kroki:

1. Przepłukać wąż ssący z końcówką filtrującą (23). W tym celu zanurzyć filtr w wiadrze z czystą wodą i jednocześnie pozwolić pracować myjce wysokociśnieniowej w trybie niskiego ciśnienia. Przepłukiwać przez jedną minutę do dwóch minut.
2. Zatrzymać silnik i pozostawić go do ostygnięcia, następnie odkręcić wszystkie węże. Ściągnąć końcówkę przewodu świecy zapłonowej (10) ze świecy zapłonowej (21).
3. Usunąć z pompy całą wpompowaną ciecz, w tym celu około sześciu razy nacisnąć spust lancy natryskowej (15). W ten sposób większość cieczy musiała zostać usunięta z pompy.
4. Zassać do pompy środek zapobiegający zamrażaniu RV (bez alkoholu). W tym celu wlać roztwór do odcinka o długości około 1 m na przyłączy zasilania wody (19) podłączonego węża ogrodowego i dwukrotnie nacisnąć dźwignię lancy natryskowej (2).
5. Przechowywać urządzenie w czystym i suchym miejscu.

### Transport myjki wysokociśnieniowej

- Wyłączyć myjkę wysokociśnieniową.
- Przechylić urządzenie w swoją stronę i przejechać maszyną na wybrane miejsce.

## 12. Utylizacja i recykling

Podczas transportu, aby zapobiec uszkodzeniom, urządzenie znajduje się w opakowaniu. Opakowanie to jest surowcem, który można użytkować ponownie lub można przeznaczyć do powtórnego przerobu. Urządzenie oraz jego osprzęt składają się z różnych rodzajów materiałów, jak np. metal i tworzywa sztuczne. Uszkodzone części dostarczyć do punktu utylizacji. Proszę poprosić o informację w sklepie specjalistycznym bądź w placówce samorządu lokalnego.



### 13. Pomoc dotycząca usterek

Problem	Przyczyna	Rozwiązanie
Pompa wykazuje następujące problemy: brak wytwarzania ciśnienia, skoki ciśnienia, stukotanie, spadek ciśnienia, mała ilość wody.	<ol style="list-style-type: none"> <li>1. Założona dysza niskociśnieniowa (czarna).</li> <li>2. Zatkany wlot wody.</li> <li>3. Niedostateczny dopływ wody.</li> <li>4. Zagięty lub nieszczelny wąż wlotowy.</li> <li>5. Zapchane sito w wężu wlotowym.</li> <li>6. Temperatura doprowadzanej wody przekracza 38°C.</li> <li>7. Zatkany lub nieszczelny wąż wysokociśnieniowy.</li> <li>8. Nieszczelna lanca natryskowa.</li> <li>9. Dysza natryskowa jest zatkana.</li> <li>10. Uszkodzona pompa.</li> </ol>	<ol style="list-style-type: none"> <li>1. Zastąpić dyszę natryskową dyszą wysokociśnieniową.</li> <li>2. Wyczyścić wlot.</li> <li>3. Zapewnić dostateczny dopływ wody.</li> <li>4. Usunąć zagięcie, wypełnić nieszczelne miejsca.</li> <li>5. Sprawdzić i wyczyścić sito w wężu wlotowym.</li> <li>6. Doprowadzić zimniejszą wodę.</li> <li>7. Usunąć zator w wężu wysokociśnieniowym.</li> <li>8. Wymienić lancę natryskową lub o-ring.</li> <li>9. Wyczyścić dyszę natryskową.</li> <li>10. Zwrócić się do obsługi klienta.</li> </ol>
Środek czyszczący nie wydobywa się wraz ze strumieniem wody	<ol style="list-style-type: none"> <li>1. Nie zanurzono węża ssącego.</li> <li>2. Filtr chemiczny jest zatkany.</li> <li>3. Założona dysza wysokociśnieniowa.</li> </ol>	<ol style="list-style-type: none"> <li>1. Wąż ssący zanurzyć w środku czyszczącym.</li> <li>2. Wyczyścić lub wymienić filtr na wężu ssącym.</li> <li>3. Zastąpić dyszę wysokociśnieniową dyszą niskociśnieniową (czarną).</li> </ol>
Silnik pracuje dobrze bez obciążenia, jednak przy obciążeniu chodzi „ociężale”.	Zbyt niska prędkość obrotowa silnika.	Zwrócić się do obsługi klienta.
Silnik gaśnie.	Pusty zbiornik paliwa.	Uzupełnić zbiornik paliwa.



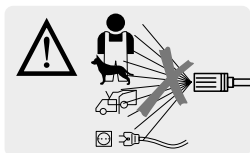
## Tartalomjegyzék

1.	Bevezetés.....	80
2.	A készülék leírása (1-2 ábra) .....	80
3.	Szállított elemek.....	80
4.	Rendeltetésszerűi használat .....	81
5.	Biztonsági tanácsok .....	81
6.	Technikai adatok .....	84
7.	A működés leírása .....	85
8.	Beüzemeltetés előtt .....	85
9.	Kezelés .....	86
10.	A nagynyomású tisztítógép karbantartása .....	87
11.	Tárolás és szállítás .....	89
12.	Megsemmisítés és újrahasznosítás.....	89
13.	Hibaelhárítás .....	90

## A készüléken található szimbólumok magyarázata



Kérjük, hogy a saját biztonsága érdekében a készülék üzembe helyezése előtt figyelmesen olvassa el jelen kézikönyvet és az általános biztonsági utasításokat.



Soha ne irányítsa a vízsugarat emberre, állatra, a készülékre vagy elektromos alkatrészekre. **⚠ Figyelem!** A nagynyomású sugár veszélyes lehet, ha nem rendeltetésszerűen használják.



Mérgező gőzök



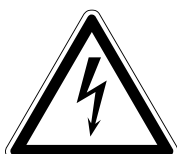
Csúszásveszély



Égésveszély



Robbanásveszély



Veszély! Áramütés



Figyelem! Forró felületek

## A készüléken található szimbólumok magyarázata



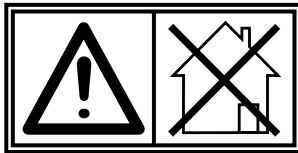
Viseljen védőszemüveget!



Az érvényben lévő előírásoknak megfelelően a készüléket nem szabad rendszerleválasztás nélkül csatlakoztatni az ivóvízhálózatra. Használjon az IEC 61770 előírásainak megfelelő BA típusú rendszerleválasztót. A rendszerleválasztón átfolyó víz már nem tekinthető ivóvíznek.



Viseljen erős cipőt!



**FIGYELEM!** A kipufogógázok mérgezőek, ezért ne működtesse nem szellőztetett területen.



Zajsztint

**△ Figyelem!** A jelen kezelési útmutatóban az Ön biztonságával kapcsolatos helyeket ez a szimbólum jelöli

**△ Vigyázat!** Ezen utasítás figyelmen kívül hagyása esetén enyhe vagy közepes sérülésveszély áll fenn

**△ Figyelmeztetés!** Ezen utasítás figyelmen kívül hagyása esetén életveszély, ill. súlyos sérülések veszélye áll fenn.

## 1. Bevezetés

**Gyártó:**  
**scheppach**  
**Fabrikation von Holzbearbeitungsmaschine**  
**GmbH**  
**Günzburger Straße 69**  
**D-89335 Ichenhausen**

### Tisztelt vásárló!

Sok örömet és sikert kívánunk Önnek, amikor az új készülékét használja.

### Kedves Vásárló!

A hatályban lévő termékfelelősségi törvény értelmében a berendezés gyártója nem vonható felelősségre a berendezésen vagy vele kapcsolatban keletkező károkért a következő esetekben:

- szakszerűtlen kezelés,
- a használati utasítások be nem tartása,
- harmadik személy által végzett, szakképzetlen javítások,
- nem eredeti alkatrészek beszerelése és cseréje,
- szakszerűtlen használat,

### Javaslatok:

Mielőtt a berendezést összeszerelné, és üzembe helyezné olvassa el a használati útmutató teljes szövegét.

Az üzemelési utasítások célja a készülékkel való ismerkedésének megkönnyítése és a használati lehetőségeinek megismertetése.

Az üzemelési utasítások fontos megjegyzéseket tartalmaz a készülék biztonságos, szakszerű és gazdaságos használatával kapcsolatban, a veszélyek elkerülésére, a javítási költségek megspórolására, a kiesési idő csökkentésére, és a készülék megbízhatóságának és élettartamának növelésére.

A használati útmutatóba foglalt biztonsági utasításokon kívül mindenképpen be kell tartani a nemzeti érvényben lévő szabályozásokat a készülék üzemelésével kapcsolatban.

Az üzemelési utasításokat helyezze egy tiszta, műanyag mappába, hogy megóvja a szennyeződéstől és a nedvességtől, és tárolja a készülék közelében. A munka elkezdése előtt minden gépkezelőnek el kell olvasnia az utasításokat és gondosan be kell tartania őket. Csak olyan személyek használhatják a készüléket, akiket kiképeztek a gép használatáról, és a lehetséges veszélyekről, illetve kockázatokról. Be kell tartani az előírt minimális kort.

A jelen üzemelési utasításokba foglalt biztonsági előírások és a helyi országos különleges előírások kiegészítéseként be kell tartani az általánosan elismert műszaki előírásokat a feldolgozó szerszámgépek üzemelésekor.

## 2. A készülék leírása (1-2 ábra)

1. Markolat
2. Szórólándzsa
3. Szórólándzsa felső tartója
- 3a. Szórófúvókák / nagynyomású tömlő befogó
4. Szórólándzsa hosszabbító
5. Légszűrő fedél
6. Szállító kerekek
7. Szórólándzsa alsó tartója
8. Állítóláb
9. Kipufogó védőház
10. Gyújtógyertyapipa
11. Tanksapka
- 11a. Üzemanyagtartály
12. Szórófúvókák
13. Rugalmas nagynyomású tömlő
14. Szórólándzsa biztonsági reteszelés
15. Szórólándzsa indítókar
16. Be-/kikapcsoló
17. Tisztítószer szívótömlő csatlakozás
18. Nagynyomású tömlő csatlakozója
19. Víz tápcsatlakozása (külső)
20. Olajtartály fedél nivópálcával
21. Gyújtógyertya
22. Kézi behúzás indító
23. Szívótömlő szűrőbetéttel
24. Légszűrő

## 3. Szállított elemek

<b>Fő egység</b>	<b>(1x)</b>
<b>Markolat</b>	<b>(1x)</b>
<b>Nagynyomású tömlő</b>	<b>(1x)</b>
<b>Szórólándzsa</b>	<b>(1x)</b>
<b>Szórólándzsa hosszabbító</b>	<b>(1x)</b>
<b>Szórófúvókák</b>	<b>(5x)</b>
<b>Szállító kerekek</b>	<b>(2x)</b>
<b>Állítóláb</b>	<b>(1x)</b>
<b>Szórólándzsa alsó tartója</b>	<b>(1x)</b>
<b>Szórólándzsa felső tartója</b>	<b>(1x)</b>
<b>Szórófúvókák befogó</b>	<b>(1x)</b>
<b>Szívótömlő szűrőbetéttel</b>	<b>(1x)</b>
<b>Tasak kis részekkel</b>	<b>(1x)</b>
<b>Kezelési útmutató</b>	<b>(1x)</b>

- Nyissa ki a csomagolást és óvatosan vegye ki a készüléket.
- Távolítsa el a csomagolóanyagot, valamint a csomagolási / szállítási biztosításokat (ha vannak ilyenek).
- Ellenőrizze, hogy teljes-e a szállítmány.
- Ellenőrizze a készülék és a kiegészítő alkatrészek szállítás során keletkezett sérüléseit. Kifogások esetén azonnal értesítse a beszállítót. Későbbi reklamációkat nem fogadunk el.
- Lehetősége szerint a garancia érvényességének leteltéig őrizze meg a csomagolást.

### ⚠ Figyelem

**A készülék és a csomagolóanyag nem gyerekjáték! A gyerekek ne játsszanak a műanyag zacskókkal, fóliákkal és apró alkatrészekkel!**

## 4. Rendeltetésszerű használat

Magasnyomású tisztító a következők tisztításához: gépek, járművek, építmények, szerszámok, homlokzatok, teraszok, kerti szerszámok, stb.

- alacsony nyomású sugárral és tisztítószerrel történő tisztításra (pl. gépek, járművek, építmények, szerszámok tisztítására).
- magasnyomású sugárral tisztítószer nélkül történő tisztításra (pl. homlokzatok, teraszok, kerti gépek tisztítására).

A rendeltetésszerű használat 0 °C és 40 °C közötti környezeti hőmérsékletre vonatkozik.

### ⚠ Figyelem!

**Figyelmeztetés! Sérülésveszély!** Kérjük, hogy a töltőállomásokon vagy más veszélyeztetett területen történő munkavégzés során mindig tartsa be a megfelelő biztonsági rendelkezéseket.

Az olajjal szennyezett víz nem kerülhet a talajba, a talajvízbe vagy a szennyvízrendszerbe. Ezért a készülék motorját és vázát csak a speciálisan erre a célra kialakított olyan helyen szabad tisztítani, ahol gondoskodtak a fáradt olaj ártalmatlanításának lehetőségéről.

**Figyelmeztetés!** Kérjük, hogy a saját biztonsága érdekében a készülék üzembe helyezése előtt figyelmesen olvassa el jelen kézikönyvet és az általános biztonsági utasításokat.

### A vízminőség követelményei:

**Magasnyomású anyagként csak tiszta vizet szabad használni. Szennyeződések idő előtti kopáshoz vagy lerakódáshoz vezetnek a készülékben.**

**Az üzemeltetési útmutatóban megadott utasítások mellett figyelembe kell venni az általános biztonsági és balesetmegelőzési előírásokat is.**

A gépet csak rendeltetése szerint szabad használni. Ezt túlhaladó bármilyen használat, nem számít rendeltetésszerűnek. Ebből adódó bármilyen kárért vagy bármilyen fajta sérülésért a használó ill. a kezelő felelős és nem a gyártó.

Kerjük vegye figyelembe, hogy a készülékeink rendeltetésük szerint nem az ipari, kezműipari vagy gyári használatra lettek konstruálva. Nem vállalunk szavatosságot, ha a készülék ipari, kezműipari vagy gyári üzemek területén valamint egyenértékű tevékenységek területén van használva.

A gépen történő változtatások, teljesen kizárják a gyártó szavatolását és az ebből adódó karok megterítését. Bizonyos fennmaradt rizikó tényezőket rendeltetésszerű használat ellenére sem lehet teljes mértékben kizárni. A gép konstrukciója és felépítése által a következő pontok lephetnek fel:

- Zárt térben történő használatkor az egészségre káros faport kibocsátása.
- A kéz-kar rezgések miatt károsodhat az egészsége, ha hosszabb ideig használja a készüléket, vagy ha nem megfelelően végzi az irányítást és a karbantartást.

## 5. Biztonsági tanácsok

**⚠ Figyelmeztetés:** A benzinmotoros készülékek használatakor mindig be kell tartani az alapvető biztonsági intézkedéseket (a következőkben felsoroltakat is), hogy csökkenteni lehessen a súlyos sérülések veszélyét és/vagy a készülék károsodását. Kérjük, hogy a készülék első üzembe helyezése előtt figyelmesen olvasson minden ilyen utasítást, és őrizze meg azokat, hogy később is elolvashassa.

### A munkahely biztonsága

- A készüléket üres tankkal kell tárolni jól szellőztetett helyen. A készülék közelében nem lehet üzemanyag vagy olaj.
- A készüléket szilárd és teherbíró felületre kell felállítani.
- A készülék csak szabadban és nem zárt helyiségben történő használatra készült; a kipufogógázok életveszélyesek!
- Üzemeltetéskor a készüléknek biztonságos távolságban kell lenni a tisztítandó tárgytól.
- A közelben tartózkodó személyeknek és gyermekeknek mindig megfelelő biztonsági távolságot kell tartani.
- Ezt a készüléket üzem közben mindig felügyelni kell.

### Személyek biztonsága

- Legyen mindig figyelmes, arra figyeljen, amit csinál és használja a józan esztét. Már egy pillanatnyi figyelmetlenség is súlyos sérüléseket okozhat.
- Munkavégzés közben mindig viseljen védőszemüveget, mert szórás közben apró részecskék szabadulhatnak fel.
- Munkavégzés közben mindig viseljen fülvédőt.
- Munkavégzés közben mindig viseljen hosszú nadrágot és erős lábbelit vagy csizmát. Vegyszerek, tisztítószerek vagy más maró vagy súroló hatású anyagok használatkor ajánlatos kiegészítő védőfelszerelést viselni.
- Mindig ügyeljen arra, hogy biztonságosan álljon és jó legyen az egyensúlya. Kerülje a normálistól eltérő testtartást. Ezáltal jobban irányíthatja a készüléket, és jobban felkészül a váratlan helyzetekre.
- A készüléket nem kezelheti olyan személy, aki alkohol drogok vagy gyógyszerek hatása alatt áll.
- Amennyiben a készüléket nem használják vagy le kell venni a nagynyomású tömlőt, akkor vegye ki a gyújtógyertyát vagy húzza le a gyújtókábelt, hogy elkerülje a motor szándékolatlan beindulását.
- Ne viseljen laza ruházatot, ékszert vagy más olyan tárgyat, amely beakadhat a motorba.
- A közelben tartózkodó személyeknek, gyermekeknek és háziállatoknak be kell tartani a biztonsági távolságot a munkaterülettől. Ez a biztonsági távolság legalább 15 m legyen.
- Soha ne irányítsa magára vagy más személyekre a szórólándzsát.
- Soha ne tartsa a kezét, ujját vagy a testét közvetlenül a szórólándzsa fúvókája elé.
- A készülék üzemeltetése közben ne dohányozzon.

### A készülék helyes használata és az óvintézkedések

- Az alábbi körülmények esetén a készüléket semmi esetre sem szabad üzemeltetni:
  - A motor fordulatszámának érezhető ingadozása

- Érezhető nyomáscsökkenés
- Hibás gyújtás
- Füst vagy tűz megjelenése, zárt helyiségben történő használat
- Túl erős rezgések
- Eső vagy viszkotagságos időjárási feltételek
- Tartsa a készüléket mindig olajtól, szennyeződéstől és más idegen testektől mentes állapotban.
- Soha ne irányítsa a vízsugarat elektromos komponensekre vagy magára a készülékre.
- A szórólándzsát mindig két kézzel tartsa/irányítsa.
- A tömlő soha ne érjen a forró kipufogóhoz.
- A készülék üzemelése közben soha ne érjen a fűvókához vagy a vízsugárhoz.
- Ne tankolja fel a készüléket, ha a motor jár, vagy ha a motor még forró, vagy ha nyílt láng található a közelben. A készülék környezetében ne dohányozzon.
- A készüléket csak ellenőrzött fűvókákkal és tömlőkkel szabad üzemeltetni.
- A szórólándzsa indítókart üzemelés közben soha nem szabad beszorítani.
- A nagynyomású tömlő lefektetésekor ügyeljen arra, hogy ne legyen rajta törési pont, csomó vagy öszszenyomott pont.
- Minden tömlőcsatlakozót szabályszerűen kell csatlakoztatni.
- A készülék hideg időben történő üzembe helyezése előtt biztosítani kell, hogy a berendezésben nem alakult ki jég.
- Még ha a készüléket nem is használják, a készülék szórólándzsa indítókárján található biztosítékot aktiválni kell, hogy elkerüljük a nagynyomású vízsugár szándékolatlan elindulását (lásd a kezelési útmutatót).
- A nagynyomáson működő készülék szórólándzsa indítókárja nem lehet 5 percnél hosszabb ideig nyugalmi helyzetben, mert ellenkező esetben károsodhat a szivattyú.
- Rendszeres időközönként ellenőrizze az üzemanyagrendszert, hogy esetleg nem szivárogo-e vagy nem észlelhetők-e a kopás jelei, mint például kidörzsölt vagy nedves vezeték vagy hiányzó kapcsok, sérült tartály vagy (hiányzó) fedél. Az ilyen hibákat feltétlenül el kell hárítani a készülék üzembe helyezése előtt.
- Soha ne érjen a forró kipufogóhoz.
- A készülék kezelését, karbantartását és feltankolását csak a következő feltételek mellett szabad elvégezni:
  - Elégséges szellőzés
  - Csak megfelelő fényviszonyok mellett tankoljon
  - Kerülje az üzemanyag fröcskölődését, és a készüléket soha nem tankolja járó motor mellett.
  - Tankolásakor ne legyen gyújtóforrás a közelben
  - Használjon ólommentes benzint
- Soha ne használjon sérült nagynyomású tömlőt.
- Nem szabad oldószert tartalmazó folyadékot, higítatlan savat, acetont vagy oldószert, így például benzint, festékhígítót vagy fűtőolajat felszívni, mert azok permete rendkívül gyúlékony, robbanékony és mérgező.
- Robbanásveszélyes légkörben üzemeltetni tilos.
- Csak az ajánlott tisztítószereket használja. Tartsa be a gyártó használati, hulladékkezelési utasításait és figyelmeztetéseit.
- A munkaterületen minden áramot vezető egységnek fröccsenő víz ellen védettnek kell lenni.

- A nagynyomású sugár miatti sérülések elkerülése érdekében a járműabroncsokat/szelepeket csak legalább 30 cm-es távolságból tisztítsa. Ennek első jele az abroncs elszíneződése. A sérült járműabroncs/szelepek életveszélyesek.
- Nem szabad a sugarat azbesztartalmú vagy más olyan anyagokra irányítani, amelyek egészségre káros anyagokat tartalmaznak.
- Ne használja az ajánlott tisztítószereket hígítatlanul. A termékek abban a tekintetben biztonságosak, hogy nem tartalmaznak savat, lúgot vagy a környezetet károsító anyagokat. Azt ajánljuk, hogy a tisztítószereket gyermekek számára nem elérhető helyen tárolja. Amennyiben a tisztítószer szembe jut, akkor azonnal alaposan öblítse ki vízzel, és lenyelés esetén azonnal forduljon orvoshoz.
- Soha ne használja a nagynyomású tisztítót szűrő nélkül, szennyezett szűrővel vagy sérült szűrővel. Amennyiben a nagynyomású tisztítót szűrő nélkül, szennyezett vagy sérült szűrővel használja, akkor megszűnik a jótállás.
- A fém alkatrészek hosszabb használat esetén felforrósodhatnak. Szükség esetén viseljen védőkesztyűt.

### **Az üzemanyaggal működtetett nagynyomású tisztítóra vonatkozó általános biztonsági utasítások**

**⚠ Figyelmeztetés:** Soha ne használja a készüléket, ha mások is tartózkodnak a környezetében; kivéve, ha ők is viselnek védőruházatot.

**⚠ Figyelmeztetés:** A nagynyomású sugár nagyon veszélyes lehet, ha nem megfelelően használják. Ezért soha ne irányítsa a sugarat emberre, elektromos komponensekre vagy magára a készülékre. Semmiképpen ne irányítsa a sugarat saját magára vagy másokra, a lábba vagy a ruházat megtisztítása céljából.

A készülék biztonsága csak akkor tekinthető biztosítottnak, ha a gyártó eredeti alkatrészeit vagy a gyártó által ajánlott alkatrészeket használják.

**⚠ Figyelmeztetés:** A nagynyomás alatt álló tömlők, csatlakozók és kuplungok a legfontosabbak a készülék biztonsága tekintetében. Ezért csak a gyártó által ajánlott csatlakozókat és kuplungokat használja.

Ne használja a készüléket, ha egy tápvezeték vagy más fontos alkatrész megsérült, mint például biztonsági berendezés, nagynyomású tömlő vagy szórólándzsa.

**⚠ Figyelmeztetés:** Mindig a megfelelő benzintípust használja, más üzemanyag használata veszélyes lehet.

**⚠ Figyelmeztetés:** A belső égésű motorral felszerelt készülékeket nem szabad zárt helyiségben használni; kivéve, ha az illetékes ellenőrző szervek engedélyezték a megfelelő szellőztető berendezést.

**⚠ Figyelmeztetés:** A kipufogógázok nem kerülhetnek szellőztető berendezés környezetébe.



## Az üzemanyagra vonatkozó biztonsági utasítások

**⚠ Figyelmeztetés:** Legyen mindig nagyon óvatos, ha üzemanyaggal dolgozik, mert az nagyon gyúlékony és a gőze robbanékony! Az alábbi biztonsági utasításokat mindig be kell tartani:

- Csak ellenőrzött tartályt használjon.
- Járó motornál soha ne vegye le a tanksapkát és ne tankolja fel a készüléket. Tankolás előtt a készülék kipufogóberendezésének a megfelelő mértékben le kell hűlni.
- Tankolás közben ne dohányozzon.
- Soha ne tankoljon a készülékbe zárt térben.
- Ne tárolja a készüléket vagy a benzintartályt zárt térben vagy olyan területen, ahol nyílt láng található, mint például vízmelegítő.
- Ha kifolyt a benzin, akkor a készüléket nem szabad beindítani, hanem egy másik helyen kell felállítani megfelelő biztonsági távolságban.
- A tanksapkát a tankolás után mindig helyezze fel és jól zárja le.
- A tartály tartalmát csak a szabadban szabad leengedni.

## TOVÁBBI BIZTONSÁGI UTASÍTÁSOK

### Termikus biztonsági szelep

A készülék termikus biztonsági szeleppel rendelkezik, hogy megóvja a szivattyút a túlterheléstől, amikor hosszabb ideig nem használják a szóróláncsát vagy ha eldugul a fűvóka. Ennek a biztonsági rendszernek a segítségével kerülhető el a szivattyú túlmelegedése.

Mindig állítsa a készüléket a „0” állásra, ha 5 percnél hosszabb ideig nem használja. Így elkerüli a készülék kopását, csökkenti az üzemanyagfogyasztást és meghosszabbítja a szivattyú élettartamát, mert nem működteti forró állapotban.

### A szóróláncsa biztonsági reteszelése

A nagynyomású vízszugár szándékolatlan elindításának megakadályozása érdekében aktiválni kell a szóróláncsa biztonsági reteszelését, ha nem használják a készüléket (lásd a kezelési útmutatót).

### Vízcsatlakozás

- Vegye figyelembe a víziközmű-szolgáltató vállalat előírásait.
- Az összes csatlakozótömlő csavarkötése legyen tömör.
- Csak 12,7 mm (1/2") átmérőjű, merevített tömlőt használjon.
- Soha ne csatlakoztassa a készüléket visszakeringető szelep nélkül az ivóvíz-ellátásra. A visszakeringető szelepen átáramlott víz már nem számít ihatónak.
- A magasnyomású tömlő ne legyen sérült (széthasadás veszélye). A sérült magasnyomású tömlőt haladéktalanul cserélje ki. Csak a gyártó által ajánlott tömlők és csatlakozások használhatók.
- A magasnyomású tömlők, a szerelvények és a csatlók fontosak a készülék biztonsága szempontjából. Csak a gyártó által ajánlott tömlőket, szerelvényeket és csatlókat használja.
- A vízcsatlakozásnál csak tiszta vagy szűrt vizet szabad használni.

### ⚠ Figyelmeztetés!

A járó motor szén-monoxidot bocsát ki, amely egy színtelen és szagtalan gáz. A szén-monoxid belélegzése hányingert, eszméletvesztést vagy akár halált is okozhat. Egyes vegyszerek vagy tisztítószerek károsak lehetnek az egészségre, ha belélegzik vagy lenyelik azokat, és erős hányingert, eszméletvesztést vagy mérgezést okozhatnak.

### ⚠ Figyelmeztetés!

A nagynyomású sugár akár meg is lökheti Önt, ha túl közel van a tisztítandó felülethez. Az üzemelő nagynyomású tisztítóban uralkodó nyomás a magasság növekedésével együtt emelkedik. Amikor megnyomja a kapcsolót, a kilépő sugár visszaütése feldöntheti Önt. A nagynyomású tisztítóval történő munkavégzés során pocsoló és csúszós helyek keletkezhetnek.

- A szórófűvókát 20 - 60 cm-es távolságra kell tartani a tisztítandó felülettől.
- A tisztítandó területnek megfelelő lejtéssel kell rendelkezni és biztosítani kell a lefolyást, hogy csökkenjen a csúszós talajon történő elesés kockázata.

### ⚠ Figyelmeztetés!

A benzin és annak gőzei rendkívül éghetőek és robbanásveszélyesek. A kialakuló tűz vagy robbanás súlyos vagy akár halálos sérüléseket okozhatnak.

### Üzemanyag utántöltése

Ne töltsön túl sok üzemanyagot a tartályba. Vegye figyelembe az üzemanyag tágulásának helyszükségletét.

### A készülék üzemeltetése

- Annyira döntse meg a motort vagy a készüléket, hogy kifolyjon a benzin.
- Éghető folyadékokat nem szabad permetezni.

### A készülék szállítása vagy javítása

- A szállításhoz, ill. javításhoz az üzemanyagtartálynak ÜRESNEK kell lenni.
- A nagynyomású tisztítót álló helyzetben kell szállítani, és rögzíteni kell elborulás ellen, mert ellenkező esetben üzemanyag és olaj folyhat ki.

### A benzin vagy a készülék tárolása üzemanyaggal a tankban

- Ne tárolja kályha, tűzhely, vízmelegítő, ruhaszárító vagy egyéb, ellenőrző lámpával vagy más gyújtóforrással rendelkező készülékek közelében, mert azok begyűjthetik a benzingőzt.

### ⚠ Figyelmeztetés!

Ha a permet áramot vezető kábellel érintkezik, akkor áramütés miatti halált okozhat.

- Ne permetezzen vizet áramot vezető kábel közelében, mert ellenkező esetben halálos áramütés történhet.

### ⚠ Figyelmeztetés!

A berántó kötélt gyors visszahúzása (visszaütés) során a kéz és a kar olyan gyorsan mozoghat a motor irányába, hogy nem lehet elengedni. Ennek során előfordulhat csonttörés, kék folt vagy ficam.

- A szóróláncsát MINDIG a biztonságos irányba kell tartani. A motor minden beindítása előtt le kell csökkenteni a víznyomást a szóróláncsa indítókár működtetésével, hogy megakadályozzuk a visszaütést.
- Az üzemeltetés felfüggesztésekor a kar zárját át kell fordítani.
- A motor indításakor lassan húzza a zsinórt, amíg ellenállást nem érez, majd gyorsan húzza meg a zsinórt a visszaütés elkerülése érdekében.
- Amennyiben a motor nem indul be, akkor a szóróláncsát biztonságos irányba kell tartani és működtetni kell a szóróláncsa indítókart, hogy megszűnjön a nyomás.
- Nagynyomású munkálatok esetén a szóróláncsát két kézzel kell tartani, mert visszaüthet.

#### ⚠ Figyelmeztetés!

A járó motor hőt és forró kipufogógázt bocsát ki. A kipufogódob és a környezetének hőmérséklete elérheti és meg is haladhatja a 65 °C-ot.

#### Tűz- és égésveszély.

A kipufogógázok meggyújthatják az éghető anyagokat, bútorokat, épületet és hasonlókat. A tartály szivárgása tüzet okozhat.

- Ne érintse meg a forró alkatrészeket és ne lélegezze be a kipufogógázt.
- Hagyja lehűlni a készüléket, mielőtt megérinti.
- Minden oldalon és felfelé is legalább 1,5 m-es szabad területet kell biztosítani.

#### ⚠ Figyelmeztetés!

Az indítószerveket és más forgó alkatrészek elragadhatják a kezeket, a haját, a ruházatot, az ékszer és hasonlókat.

- Ne viseljen laza ruházatot, ékszer vagy más olyan tárgyat, amely beakadhat az indítószervekbe vagy más forgó alkatrészbe.
- A hosszú haját fel kell kötni és az ékszer le kell venni.

#### ⚠ Vigyázat!

A nagynyomású sugár kárt tehet a törékeny tárgyakban, mint például az üvegben.

- Ne irányítsa a szóróláncsát üvegre, ha erős sugárral dolgozik.
- Soha ne irányítsa a szóróláncsát növényekre.

#### ⚠ Vigyázat!

A szakszerűtlen kezelés miatt a nagynyomású tisztító megsérülhet és idő előtt működésképtelenné válhat.

- NE ÜZEMELTESSEN hiányos vagy részben meghibásodott készüléket és védőház nélküli készüléket.
- A készülék biztonsági berendezéseit NEM SZABAD KIJÁTSZANI.
- NEM szabad a készüléket a nagynyomású tömlőnél húzva mozgatni, és mindig a fogantyúnál kell megfogni.

**Őrizze meg a biztonsági utasításokat.**

## 6. Technikai adatok

<b>Motor</b>	
Motor teljesítménye kW	3,2
Fordulatszám max. min-1	3600
Benzintank tartalma	0,9
Üzemanyag	Benzin (ólommentes)
Motortípus	Négyütemű léghűtéses
Indítórendszer	Kézi behúzás indító
Lökettér ccm	173
Olajtípus	10W30
Gyújtógyertya	F7RTC
<b>Vízellátás</b>	
Beérkező hőmérséklet, max. °C	50
Beérkező vízmennyiség min. l/min	9
Előremenő minimális nyomás MPa	0,2
Előremenő maximális nyomás MPa	1,0
Tápvezeték max. hossza m	15
Tápvezeték átmérője (keresztmetszet)	min. Ø 12,7 mm
<b>Szivattyú</b>	
Munkanyomás bar	180
Átfolyás l/min	8,7
Szivattyú olajmennyiség liter	0,1
Tisztítószer szívásteljesítmény ml/min	450
Szóróláncsa max. visszaütése N	27
<b>Tisztítószer</b>	Csak nagynyomású tisztítóhoz engedélyezett tisztítószert használjon
Tömeg kg	26

#### Zaj és vibráció

Ennek a fűrésznek a zajértékei az EN 60335-2-79 (EN ISO 3744 / ISO 5349-1) szerint lettek mérve.

Hangnyomásmérték $L_{pA}$ dB(A)	82,3
Bizonytalanság K dB	3
Hangteljesítménymérték $L_{WA}$ dB(A)	105
Bizonytalanság K dB	3

#### Az ah rezgési összértékek (három irány vektorösszege) és a K bizonytalanság meghatározása az EN 60335-2-79 szabványnak megfelelően

$a_h$ rezgés kibocsátási érték	1,02 m/s <sup>2</sup>
Bizonytalanság K	1,5 m/s <sup>2</sup>

#### Csökkentse le a zajkibocsátást és a vibrálást egy minimumra!

- Csak kifogástalan készülékeket használni.
- A készüléket rendszeresen karbantartani és megtisztítani.
- Illessze a munkamódját a készülékhez.
- Ne terhelje túl a készüléket.
- Hagyja adott esetben leellenőrizni a készüléket.
- Kapcsolja ki a készüléket, ha nem használja.
- Hordjon kesztyűket.

## 7. A működés leírása

### Szórólándzsa hosszabbító / gyorszár (4)

Az öt mellékelt szórófúvóka (12) egyszerű cseréjéhez

### Be-/kikapcsoló (16)

A kézi behúzás indító (22) használata előtt állítsa az „I” állásba a kapcsolót (16). A motor leállításához állítsa a „0” állásba.

### Szívótömlő szűrőbetéttel (23)

Tisztítószer és más nagynyomású anyagok nagynyomású sugárhoz történő hozzáadását teszi lehetővé.

### Nagynyomású tömlő csatlakozója (18)

Itt csatlakozik a nagynyomású tömlő.

### Rugalmas nagynyomású tömlő (13)

A vízszivattyúra és a szórólándzsára csatlakozik.

### Üzemanyagtartály (11a)

Töltse fel ólommentes normál benzinnel. Vegye figyelembe az üzemanyag tágulását.

### Légszűrő (24)

A beszívott levegőben található port és szennyeződést szűri meg, és így védi a motort.

### Olajtartály fedél nivópálcával (20)

Itt kell betölteni az olajat.

### Kézi behúzás indító (22)

A motor kézi beindításához.

### Szórófúvókák (12)

Adalékanyagok hozzáadásához. A szórófúvókák kiemelési szöge 0°, 15°, 25° és 40°, így különböző alkalmazásokhoz használhatók.

### Szórólándzsa (2)

A szórósugárnak a megtisztítandó felületre történő kihordását irányítja egy kar segítségével. A szórólándzsa reteszelő karral rendelkezik.

### Szivatókar (21. ábra/“Z” poz.)

A hideg motor beindításához.

### Víz tápcsatlakozása (külső) (19)

Ide csatlakoztathatja a kerti csövet.

## 8. Beüzemeltetés előtt

### Az állítóláb felszerelése (3. ábra)

Rögzítse az állítólábat (8) a 3. ábrának megfelelően.

### A szállító kerekek felszerelése (3. ábra)

Szerelje fel a mellékelt szállító kerekeket (6) a hozzájuk tartozó csapszeggel a készülék keretére a 3. ábra szerint. Ezután rögzítse egy-egy sasszeggel a belső oldalon.

### A markolat felhelyezése a készülékre (4. ábra)

Helyezze fel a markolatot (1) a már a készüléken található csövekre. Ügyeljen arra, hogy a markolat (1) lyukai egybeessenek a csövek lyukaival.

Nyomja a markolatot (1) lefelé addig, amíg be nem pattan a 2 rögzítő csapba.

### A szórólándzsa alsó tartójának és a szórófúvókák befogójának felszerelése a szórólándzsa felső tartójával (5. ábra)

Rögzítse a szórófúvókák befogóját (3a) és a szórólándzsa felső tartóját (3) a mellékelt műanyag szegecsekkel a keretre, az 5. ábrán látható módon.

Állítsa be a szórófúvókák befogójának elülső oldalát (3a) előre felé a motor irányába.

Rögzítse a szórólándzsa alsó tartóját (7) a mellékelt keresztornyos csavarral és a rögzítő anyával az 5. ábrán látható módon.

### Szórólándzsa felszerelése (6. ábra)

Helyezze fel a hosszabbítót (4) a szórólándzsára (2) a 6. ábrán látható módon és rögzítse oly módon, hogy az óramutató járásával megegyező irányba forgatja.

#### ⚠ Vigyázat!

A rögzítést mindig kézzel kell meghúzni! A túl laza csatlakozás miatt a hosszabbító meglazulhat a szórófejen és ezáltal sérüléseket okozhat.

### A nagynyomású tömlő felszerelése (7. és 8. ábra)

A rögzítés óramutató járásával megegyező irányba történő forgatásával rögzítse a mellékelt nagynyomású tömlőt (13) a szórólándzsára (2) a 7. ábrán látható módon.

A rögzítés óramutató járásával megegyező irányba történő forgatásával rögzítse a nagynyomású tömlő (13) végét a nagynyomású tömlő csatlakozójára (18) a 8. ábrán látható módon.

#### ⚠ Vigyázat!

A rögzítést mindig kézzel kell meghúzni! A túl laza csatlakozás miatt a nagynyomású tömlő meglazulhat és ezáltal sérüléseket okozhat.

### Víz tápcsatlakozása (külső) a szivattyúra (9. ábra)

1. A kerti tömlő (NEM része a szállítási tartalomnak) vízellátásra (19) történő csatlakoztatása előtt ellenőrizze a bemeneti szűrőt (Y). A szennyezett szűrőt meg kell tisztítani, a sérült szűrőt ki kell cserélni.

**Ne helyezze üzembe a nagynyomású tisztítót, ha sérült a szűrő.**

2. Annak érdekében, hogy minden szennyeződést eltávolítson, hagyja 30 másodpercig folyni a vizet a kerti tömlőn keresztül (NEM része a szállítási tartalomnak). Zárja el a vizet.

**FONTOS: NE** szívjon állt vizet a vízellátáshoz.

CSAK hideg vizet szabad használni (38 °C alatt).

3. Helyezze be a szűrőt a gyorscsatlakozó dugaszos részébe a 9. ábrán látható módon és csatlakoztassa azt a víz tápcsatlakozására (19) oly módon, hogy az óramutató járásával megegyező irányba forgatja és kézzel meghúzza.

4. Csatlakoztassa a kerti tömlőt (NEM része a szállítási tartalomnak) a víz tápcsatlakozására (19). A tömlő nem lehet hosszabb, mint 15 m. Húzza meg a tömlőt, hogy ellenőrizze a rögzítettséget.

**⚠ Vigyázat!**

A nagynyomású tisztító bemenete és a zárószereket, mint például az Y elzáró kuplung vagy más megfelelő zárószelep között a szabad kerti tömlő hosszának legalább 3 m-nek KELL lenni.

**Motorolaj és üzemanyag feltöltése (10. ábra)**

1. A nagynyomású tisztítót egyenes talajra kell állítani.

**⚠ Vigyázat!**

Ha a motort megforgatják vagy az olaj betöltése előtt beindítják, akkor a készülék károsodni fog.

2. Az óramutató járásával ellentétes irányba forgatva nyissa fel az olajtartály fedelét a nivópálcával (20) és vegye le
3. Ellenőrizze az olajsintet a nivópálcán található jelölések alapján (X) (lásd 10. ábra).
4. Töltse fel a rendszert szükség szerint max. 520 ml négyütemű motorolajjal (SAE 10W30).
5. Ellenőrizze újra az olajsintet a fent megadott módon.  
Az olajleeresztő csavar (W) meglazításával (forgatás az óramutató járásával ellentétes irányba) szabályozhatja az olaj mennyiségét, ha túl sokat töltött után, ill. teljesen kiürítheti a rendszert olajcsere esetén.  
**Fontos! Leeresztéskor helyezzen olajgyűjtő tartályt a nyílás alá.**
6. Helyezze fel és az óramutató járásával megegyező irányba forgatva zárja le az olajtartály fedelét a nivópálcával (20).

**Üzemanyag tankolása (11. ábra)**

**⚠ Figyelmeztetés!**

Tűz- és robbanásveszély!  
Vegye figyelembe a biztonsági utasításokat!

1. Az óramutató járásával ellentétes irányba forgatva nyissa fel a tanksapkát (11) és vegye le
2. Helyezzen egy tölcserít (V) az üzemanyagtartály nyílásába (11a).
3. Töltsön üzemanyagot max. 3-4 cm-rel a felső perem alatti szintig az üzemanyagtartályba (11a).
4. Helyezze fel a tanksapkát (11) és az óramutató járásával megegyező irányba forgatva zárja le az üzemanyagtartályt (11a).

**9. Kezelés**

Ellenőrizze a készüléken, hogy a következőkben megadott lépések mindegyikét elvégezték-e:

1. A készülék üzembe helyezése előtt olvassa el és értse meg a teljes kezelési útmutatót.
2. Ellenőrizze a markolat (1) rögzítettségét.
3. Ellenőrizze, hogy a motor forgattyúházába az előírt szintig töltötték-e olajat.
4. Töltsön az előírt benzinfajtából az üzemanyagtartályba (11a).
5. Ellenőrizze a tömlőcsatlakozások rögzítettségét.
6. Ellenőrizze, hogy nem észlelhető-e törés, repedés vagy egyéb sérülés a nagynyomású tömlőn (13).
7. Készítse elő az elegendő átfolyással rendelkező, megfelelő vízcsonlakozást.

8. Gondoskojon arról, hogy a készülék egyenesen álljon.
9. Kapcsolja be a vízellátást

**⚠ Vigyázat!**

Ne kapcsolja be a szivattyút, ha a vízellátás nincs csatlakoztatva és bekapcsolva.

10. **Válassza ki a kívánt szórófúvókát (12) és helyezze be a szóróláncza hosszabbítóba (4) (lásd „A szórófúvókák használata“ c. szakaszt).**
11. **Hidegindítás:**  
Állítsa „Choke“ állásba a szivatókart (12. ábra)  
Állítsa az „I“ pozícióba a BE-/Kikapcsolót (16)  
Húzza lassan a berántó fogantyút (U), amíg ellenállást nem érez (13. ábra).  
Most gyorsan és erősen húzza tovább, amíg hallhatóan beindul a gyújtás.  
**FIGYELEM! A beindító kötelet ne húzza ki 50 cm-nél tovább és lassan kézzel vezesse vissza.**  
A jó indításhoz fontos, hogy a beindító kötelet gyorsan és erőteljesen húzza.  
Húzza meg újra erősen a kézi behúzó indítót.
12. A motor beindítása után hagyja járni néhány másodpercig a gépet, majd állítsa a szivatókart a kiindulási pozícióba (13. ábra).
13. Fordítsa át a szóróláncza biztonsági reteszelését (14) a szóróláncza indítókaron (15).  
Tartsa biztonságos irányba a szórólánczát (2) és nyomja meg a szóróláncza indítókart (15). Ezáltal megtisztul a szivattyúrendszer a levegőtől és a szennyeződésektől.

**A nagynyomású tisztító kikapcsolása (14-16. ábra)**

1. Két percig járassa üresjáratban a motort.
2. Állítsa „0“ helyzetbe a BE-/Kikapcsolót (16)
3. Zárja el a vízellátást
4. Fordítsa át a szóróláncza biztonsági reteszelését (14) a szóróláncza indítókaron (15).  
Tartsa biztonságos irányba a szórólánczát (2) és nyomja meg a szóróláncza indítókart (15).  
Tartsa nyomva a szóróláncza indítókart (15), amíg meg nem szűnik a teljes nyomás.
5. Ha a készülék nem üzemel, akkor fordítsa át a szóróláncza biztonsági reteszelését (14).

**A szórófúvókák használata (17. és 19. ábra)**

A szóróláncza hosszabbítón (4) található gyorszár segítségével válthat az öt szórófúvóka (12) között.

A szórófúvókák (12) váltásához tegye a következőket:

1. Húzza vissza a gyorsváltó gyűrűjét és húzza le a szórófúvókát (12).  
Helyezze fel a szórófúvókát (12) a szórófúvókák befogójába (3a).
2. **Válassza ki a kívánt szórófúvókát (12):**
  - Lágy sugár: 40° (fehér) vagy 25° (zöld).
  - Kemény sugár: 15° (sárga) vagy 0° (piros).
  - Adalékanyagok: fekete.
3. Húzza vissza a gyűrűt, helyezze be a kiválasztott szórófúvókát (12) és engedje el a gyűrűt. Húzza meg a szórófúvókát (12), hogy ellenőrizze a rögzítettségét.



- Akkor érheti el a legjobb tisztítási eredményt, ha a szórófúvókát (12) 20 - 60 cm-es távolságra tartja a tisztítandó felülettől. Túl alacsony távolság esetén sérülhet a kezelt felület.
- Autóabroncsok tisztításakor tartson legalább 30 cm-es távolságot.

**A szórásmintát lásd a 19. ábrán**

#### Tisztítás és vegyszerek használata

**FONTOS:** Használjon speciálisan a nagynyomású tisztítókhoz készült szappant. A háztartási tisztítószer károsíthatja a szivattyút.

Ha tisztítószerezrel dolgozik, akkor tegye a következőket:

- Olvassa el a szórófúvókák (12) használatára vonatkozó utasításokat.
- Készítsen elő a gyártó utasításainak megfelelő tisztítószerez oldatot.
- Helyezze a szívótömlőt a szűrőbetéttel (23) a tisztítószerez tartályba.

#### ⚠ Vigyázat!

Ügyeljen arra, hogy a vegyszerek bemeneti csöve ne érintkezzen a forró kipufogódobbal.

- Ellenőrizze, hogy a fekete szórófúvóka (12) van-e behelyezve (**ALACSONY NYOMÁS**).

**MEGJEGYZÉS:** A tisztítószert nem szabad a nagynyomású szórófúvókákkal (12) (fehér, zöld, sárga vagy piros) használni.

- Ellenőrizze, hogy a kerti tömlő össze van-e kötve a víz tápcsatlakozásával (19). Ellenőrizze, hogy a nagynyomású tömlő (13) össze van-e kötve a szórólándzsával (2) és a nagynyomású tömlő csatlakozójával (18), majd indítsa be a motort.
- Hagyja hatni a tisztítószert háromtól öt percig, mielőtt lemossa és leöblíti. Szükség esetén ismételje meg, hogy megakadályozza a felület megszáradását. Ne hagyja rászáradni a tisztítószert (megakadályozza a csíkok kialakulását).

**FONTOS:** Az adalékanyag adagolórendszer minden használata után át kell öblíteni. Ehhez helyezze a szűrőt egy tiszta vizes vödörbe és járassa a nagynyomású tisztítót alacsony nyomáson egy-két percig.

#### Öblítés a nagynyomású tisztítóval

A tisztítószerez felhordása után a következőképpen öblítse le a felületet a nagynyomású vízszugárral:

- Fordítsa át a szórólándzsa biztonsági reteszelését (14).
- Vegye le a fekete szórófúvókát (12) a szórólándzsa hosszabbítóról (4).
- Válassza ki és helyezze be a kívánt nagynyomású fúvókát (12) „A szórófúvókák használata“ c. leírásnak megfelelően.

#### ⚠ Figyelmeztetés!

A nagynyomású tisztítóval történő munkavégzés során pocsolyák és csúszós helyek keletkezhetnek.

- Húzza ki a szívótömlőt a szűrőbetéttel (23), ill. válassza le a tisztítószerezről.

- Koncentrálja kis területre a nagynyomású sugarat és ellenőrizze a kezelt felület sérüléseit. Ha nem láthatók sérülések, akkor folytathatja az öblítést.
- Kezdjen a felső, öblítendő területtel és átfedő módon haladjon előre lefelé (úgy, mint tisztításkor).

#### A tisztítószerez szívócső megtisztítása

A tisztítószerez szívócsövet először tiszta vízzel kell átöblíteni, mielőtt megállítaná a motort.

- Merítse tiszta vizes vödörbe a szívótömlőt a szűrőbetéttel.
- Fordítsa át a szórólándzsa biztonsági reteszelését (14).
- Helyezze fel a fekete szórófúvókát (12).
- Öblítse egy-két percig.
- Kapcsolja ki a motort.
- A szórólándzsát (2) MINDIG a biztonságos irányba kell tartani. A víznyomás a szórólándzsa indítókar (15) működtetésével csökkenthető.

**FONTOS:** A szórólándzsa (2) a motor leállítását és a vízellátás kikapcsolása után is nagynyomás alatt áll.

#### Automatikus hűtőrendszer (hőleadás)

Ha a készüléket hosszabb ideig üzemeltetik (3-5 perc) a szórólándzsán (2) a szórólándzsa indítókar (15) működtetése nélkül, akkor a szivattyúban a víz kb. 50 C feletti hőmérsékletet ér el, és a készülék automatikusan leengedi.

## 10. A nagynyomású tisztítógép karbantartása

#### A bemeneti szűrő (Y) ellenőrzése és tisztítása

Ellenőrizze a vízbemeneten található szűrőt (Y). Tisztítsa meg a szűrőt (Y), ha eldugult, ill. cserélje ki, ha sérült.

#### A nagynyomású tömlő (13) ellenőrzése

Kopás, törés vagy hibás használat következtében a nagynyomású tömlő (13) tömítetlenné válhat. Minden használat előtt ellenőrizze a nagynyomású tömlőt (13). Ellenőrizze a külső borításon, hogy észlelhető-e repedés, tömítetlen hely, dörzsölés vagy kidudorodás, és a kuplungokon, hogy észlelhető-e sérülés vagy elállás. Ha ilyen hiányosságot észlelnek, akkor a nagynyomású tömlőt (13) azonnal ki kell cserélni.

#### A szívótömlő ellenőrzése a szűrőbetéttel (23)

Ellenőrizze a szívótömlőn található szűrőt és tisztítsa meg, ha eldugult. A szívótömlőnek fixen kell a dugaszos szerelvényen lenni. Ellenőrizze a tömlőt, hogy észlelhető-e rajta tömítetlen helyek vagy repedések. Cserélje ki a szűrőt, ill. a szívótömlőt, ha sérültek.

#### A szórólándzsa (2) és a szórólándzsa hosszabbító (4) ellenőrzése

Ellenőrizze a szórólándzsa (2) tömlőcsatlakozását és rögzítettségét.

A szórólándzsa indítókar (15) ellenőrzéséhez nyomja meg és figyelje meg, hogy miután elengedte, visszahúgrik-e a kiindulási helyzetbe.

Állítsa zárt helyzetbe a szórólándzsa biztonsági reteszelését (14) és működtesse a szórólándzsa indítókart (15); ilyenkor nem fordulhat elő, hogy meg lehet nyomni.



### A szórófúvókák (12) karbantartása

Amennyiben a szórólándzsa indítókar (15) működtetésekor pulzáló érzést érez, akkor ennek oka a túl magas szivattyúnyomás lehet.

A túl nagy szivattyúnyomás fő oka a szórófúvókák (12) eldugulása.

A dugulások megelőzése érdekében a szórófúvókákat (12) használat után azonnal a következőképpen kell megtisztítani:

1. Állítsa le a motort és zárja el a vízellátást.
2. Vegye le a szórófúvókát (12) a szórólándzsa hosszabbítóról (4).
3. Egy dróttal (vagy egy kis gémkapoccsal) távolítsa el az idegen anyagot a szórófúvókából (12).
4. Egy kerti tömlővel engedjen vizet a szórási iránynyal ellentétesen a szórólándzsa hosszabbítón (4) keresztül, hogy minden szennyeződést eltávolítson. Kb. 30 - 60 másodpercig folyassa a vizet.
5. Helyezze vissza a szórófúvókát (12) a szórólándzsa hosszabbítóra (4).
6. Rögzítse újra a szórólándzsa hosszabbítót (4) a szórólándzsára (2).
7. Csatlakoztassa a vízellátást, nyissa meg a vizet és indítsa el a motort.
8. Tesztelje egymás után a készüléket minden szórófúvókával (12).

### Az O-gyűrűk karbantartása

Az O-gyűrűk gondoskodnak a tömlők és a szórólándzsa csatlakozásainak tömörségéért. A nagynyomású tisztító normál üzemelése során elkophatnak vagy megsérülhetnek

### Az elkopott vagy sérült O-gyűrű kiszérése:

Egy kis lapos csavarhúzóval szúrjon be az O-gyűrű alá és emelje fel az O-gyűrűt.

### Szivattyú-karbantartás

#### A szivattyúolaj cseréje (10. ábra)

Az olajat az első 50 üzemóra után, majd 200 óránként, ill. 3 havonta kell lecserélni, attól függően, hogy mi következik be hamarabb.

**MEGJEGYZÉS:** Az olajcseréhez csak kiváló minőségű, tisztító adalékok nélküli SAE 30 szivattyúolajat használjon. Ne adjon hozzá speciális adalékokat.

Az olajcseréhez tegye a következőket:

1. Tisztítsa meg a leeresztőcsavar (W) körüli területet a szivattyú alsó oldalán.
2. Az óramutató járásával ellentétes irányba forgatva lazítsa meg az olajtartály fedelét a nivópálcával (20) és helyezzen megfelelő olajgyűjtő tartályt a leeresztőcsavar (W) alá.
3. Csavarozza ki a leeresztőcsavart (W). A teljes olajmennyiséget engedje egy engedélyezett tartályba.
4. Ha az összes olaj kifolyt, akkor csavarozza vissza és húzza meg a leeresztőcsavart (W).
5. Töltsön be az ajánlott típusú olaj tömlőből a nivópálcán található „Max” jelölésig (általában: 0.43 l vagy 15 oz.).
6. Helyezze be és az óramutató járásával megegyező irányba forgatva zárja le az olajtartály fedelét a nivópálcával (20).
7. A kiömlött olajat azonnal törölje fel.

### ⚠ Vigyázat!

El kell kerülni, hogy a fáradt motorolaj hosszabb ideig vagy ismételten bőrrel érintkezzen.

### A levegőszűrő megtisztítása (20. ábra)

Vegye le a légszűrő (5) fedelét.

**FIGYELEM!** Takarja le a beszívó nyílásokat egy tiszta kendővel, hogy megakadályozza a koszrészecskék porlasztótérbe történő bejutását.

Vegye ki a légszűrő betétet (Y).

**FIGYELEM!** A szemsérülések elkerülése érdekében ne fújja ki a koszrészecskéket. Ne tisztítsa a légszűrőt üzemanyaggal.

A levegőszűrőt ecsettel vagy puha kefével tisztítsa meg.

Az erősen szennyezett légszűrőt langyos szappanos vízben kell kimosni kereskedelemben kapható mosogatószerrel.

Alaposan szárítsa meg a légszűrőt.

Erős szennyeződés esetén gyakrabban végezzen tisztítást (naponta többször), mert csak a tiszta légszűrő garantálhatja a teljes motorteljesítményt.

### FIGYELEM!

**A sérült légszűrőt azonnal ki kell cserélni!**

**A leszakadt darabok és a durva koszrészecskék tönkreteszhetik a motort.**

### A gyújtógyertya (21) cseréje

#### ⚠ Figyelmeztetés!

Járó motor esetén ne érintse meg a gyújtógyertyát (21) vagy a gyújtógyertyapipát (10) (nagyfeszültség).

Csak leállított motornál végezzen karbantartási munkákat.

Forró motornál égésveszély áll fenn. Viseljen védőkesztyűt!

- Húzza le a gyújtógyertyapipát (10) a gyújtógyertyáról (21).
- A gyújtógyertyát (21) csak a mellékelt szerelőszer számmal szerelje ki.
- Tisztítsa meg/cserélje ki a gyújtógyertyát
- Fordított sorrendben szerelje vissza a gyújtógyertyát

### Az elektróda távolsága (22. ábra)

Az elektróda távolsága 0,8 mm legyen.

### Fontos javaslat arra az esetre, ha a gép egy szervizállomásra küldi:

Biztonsági okokból figyeljen arra, hogy a gép olaj és benzin nélkül juttassa vissza!

### A készülék megtisztítása (23. ábra)

Távolítson el minden idegen testet, ami a kipufogódob körül és mögött, a készüléken és a kapcsolóelemek körül felhalmozódott.

Használjon ecsetet, ill. egy puha kendőt.

### Szervíz-információk

Figyelembe kell venni, hogy ennél a terméknél a következő részek már használat szerinti vagy természetes kopásnak vannak alávetve ill. a következő részekre van mint fogyóeszközökre szükség.

Gyorsan kopó részek\*: Gyújtógyertya, öv, tömlő, Szóróláncza, Szórófúvókák, Légszűrő

\* nincs okvetlenül a szállítás terjedelmében!

## 11. Tárolás és szállítás

### A készülék előkészítése tárolásra

Amennyiben a készüléket hosszabb időre tárolják el, akkor le kell engedni a vizet. A szivattyú alkatrészein üledék és ásványok rakódhatnak le, ami miatt a szivattyú meghibásodik. Ha a nagynyomású tisztítót 30 napnál hosszabb ideig nem használják, akkor hajtsa végre a következő lépéseket:

1. Öblítse át a szivótömlőt szűrőbetéttel (23). Ehhez merítse a szűrőt egy tiszta vizes vödörbe és ezzel egyidejűleg járassa a nagynyomású tisztítót alacsony nyomáson. Öblítse át egy-két percig.
2. Állítsa le a motort és hagyja lehűlni, majd minden tömlőt oldjon le. Húzza le a gyújtógyertyapipát (10) a gyújtógyertyáról (21).
3. Távolítsa el minden szivattyúzott folyadékot a szivattyúból, és ehhez működtesse kb. hatszor a szóróláncza indítókart (15). Így a folyadék legnagyobb része eltávolításra kerül a szivattyúból.
4. Szívjon RV fagyállót (alkohol nélkül) a szivattyúba.
5. Ehhez töltsé az oldatot egy kb. 1 m hosszú, a víz tápcsatlakozására (19) csatlakoztatott kerti tömlőbe és működtesse kétszer a szóróláncza karját (2).
6. A készüléket tiszta és száraz helyen tárolja.

### A nagynyomású tisztító szállítása

- Kapcsolja ki a nagynyomású tisztítót.
- Döntse a készüléket maga felé és görgesse a gépet a kívánt helyre.

## 12. Megsemmisítés és újrahasznosítás

A szállítási károk megakadályozásához a készülék egy csomagolásban található. Ez a csomagolás nyersanyag és ezáltal ismét felhasználható vagy pedig visszavezethető a nyersanyag körforgáshoz. A készülék és annak a tartozékai különböző anyagokból állnak, mint például fémből és műanyagokból. Vigye a károsult alkatrészeket a különhulladék megsemmisítési helyhez. Érdeklődjön utánna a szaküzletben vagy a községi közigazgatásnál!

### 13. Hibaelhárítás

Probléma	Ok	Elhárítás
A szivattyúnál a következő problémák állnak fenn: nem jön létre nyomás, nyomásingadozás, zakatolás, nyomáscsökkenés, alacsony vízmenynyiség.	<ol style="list-style-type: none"> <li>1. Alacsony nyomású fűvókát (fekete) használ.</li> <li>2. Eltömődött a vízbemenet.</li> <li>3. Nincs elégséges vízellátás.</li> <li>4. A bemeneti tömlő megtört vagy nem tömör.</li> <li>5. Megtelt a bemeneti tömlőben található szűrő.</li> <li>6. A beérkező víz hőmérséklete 38 °C fölött van.</li> <li>7. A nagy nyomású tömlő eldugult vagy nem tömör.</li> <li>8. A szórólándzsa nem tömör.</li> <li>9. A szórófűvóka eltömődött.</li> <li>10. Meghibásodott a szivattyú.</li> </ol>	<ol style="list-style-type: none"> <li>1. Cserélje le a szórófűvókát nagy nyomású fűvókára.</li> <li>2. Tisztítsa meg a bemenetet.</li> <li>3. Gondoskodjon a megfelelő vízellátásról.</li> <li>4. Szüntesse meg a törést, zárja le a tömíttelen helyeket.</li> <li>5. Ellenőrizze és tisztítsa meg a bemeneti tömlőben található szűrőt.</li> <li>6. Vezessen be hidegebb vizet.</li> <li>7. Szüntesse meg a nagy nyomású tömlő dugulását.</li> <li>8. Cserélje ki a szórólándzsát vagy az O-gyűrűket.</li> <li>9. Tisztítsa meg a szórófűvókát.</li> <li>10. Forduljon az ügyfélszolgálathoz.</li> </ol>
Nem tisztítószer a víz sugarban.	<ol style="list-style-type: none"> <li>1. A szívótömlő nem merül el.</li> <li>2. A vegyi szűrő eltömődött.</li> <li>3. Nagy nyomású fűvókát használ.</li> </ol>	<ol style="list-style-type: none"> <li>1. Merítse a szívótömlőt a tisztítószerbe.</li> <li>2. Tisztítsa meg vagy cserélje ki a szívótömlő szűrőjét.</li> <li>3. A nagy nyomású fűvókát cserélje alacsony nyomású fűvókára (fekete).</li> </ol>
A motor terhelés nélkül jól jár, de terhelés alatt „nehezen jár“.	Túl alacsony a motor fordulatszáma.	Forduljon az ügyfélszolgálathoz.
A motor leáll.	Az üzemanyagtartály üres.	Töltse fel az üzemanyagtartályt.

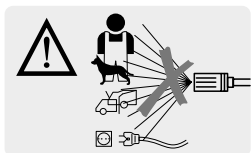
## Obsah

1. Úvod .....	94
2. Popis přístroje (obr. 1-2).....	94
3. Rozsah dodávky.....	94
4. Použití podle účelu určení .....	95
5. Bezpečnostní pokyny .....	95
6. Technická data .....	98
7. Popis funkce.....	98
8. Před uvedením do provozu .....	99
9. Obsluha.....	100
10. Údržba vysokotlakého čističe .....	101
11. Skladování a přeprava.....	102
12. Likvidace a recyklace .....	102
13. Odstraňování závad.....	103

## Vysvětlení symbolů na přístroji



Před uvedením zařízení do provozu si pro vlastní bezpečnost řádně přečtěte tuto příručku a všeobecné bezpečnostní pokyny.



Vodním paprskem nikdy nemiřte na lidi, zvířata, zařízení nebo elektrické díly. ⚠ **Pozor!** Když se vysokotlaký proud používá nesprávně, může být nebezpečný.



Jedovaté výpary



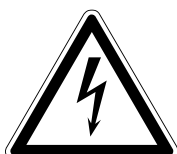
Nebezpečí uklouznutí



Nebezpečí požáru



Nebezpečí výbuchu



Nebezpečí! Zasažení elektrickým proudem



Pozor! Horké povrchy



## Vysvětlení symbolů na přístroji



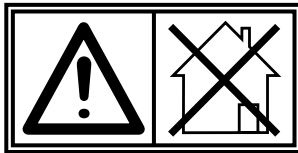
Noste ochranné brýle!



Podle platných předpisů nesmí být zařízení připojené k síti pitné vody bez odpojovače systémů. Použijte odpojovač systémů podle IEC 61770 typ BA. Voda, která protéká odpojovačem systému, již není pitná.



Noste pevnou obuv!



POZOR! Výfukové plyny jsou jedovaté, žádný provoz v nevětrá-  
ných prostorách.



Hladina hluku

### ⚠ Pozor!

Místa, která se týkají bezpečnosti, jsme v tomto návodu k použití označili touto značkou

### ⚠ Opatrně!

V případě nedodržení tohoto pokynu hrozí nebezpečí lehkého až středního poranění

### ⚠ Výstraha!

V případě nedodržení tohoto pokynu hrozí ohrožení života, respektive nebezpečí těžkých poranění.

## 1. Úvod

### Výrobce:

**scheppach**

Fabrikation von Holzbearbeitungsmaschinen GmbH  
Günzburger Straße 69  
D-89335 Ichenhausen

### Vážený zákazníku,

přejeme Vám hodně radosti a úspěchů při práci s Vaším novým přístrojem.

### Poznámka,

V souladu s platnými zákony, které se týkají odpovědnosti za výrobek, výrobce zařízení nepřebírá odpovědnost za poškození výrobku nebo za škody způsobené výrobkem, ke kterým z následujících důvodů:

- Nesprávná manipulace.
- Nedodržení pokynů pro obsluhu.
- Opravy prováděné třetí stranou, opravy neprováděné v autorizovaném servisu.
- Montáž neoriginálních dílů nebo použití neoriginálních dílů při výměně.
- Jiné než specifikované použití.

### Doporučujeme:

Před montáží a obsluhou tohoto zařízení si přečtěte kompletní text v návodu k obsluze. Pokyny pro obsluhu jsou určeny k tomu, aby se uživatel seznámil s tímto zařízením a aby při jeho použití využil všech jeho možností v souladu s uvedenými doporučeními. Tento návod k obsluze obsahuje důležité informace o tom, jak provádět bezpečnou, profesionální a hospodárnou obsluhu stroje, jak se zabránit rizikům, jak ušetřit náklady na opravy, jak zkrátit doby prostojů a jak zvýšit spolehlivost a prodloužit provozní životnost stroje. Mimo bezpečnostních předpisů uvedených v návodu k obsluze musíte dodržovat také platné předpisy, které se týkají provozu stroje ve vaší zemi.

Uchovávejte návod k obsluze stále v blízkosti stroje a uložte jej do plastového obalu, aby byl chráněn před nečistotami a vlhkostí. Přečtěte si návod k obsluze před každým použitím stroje a pečlivě dodržujte v něm uvedené informace. Stroj mohou obsluhovat pouze osoby, které byly řádně proškoleny v jeho obsluze a které byly řádně informovány o rizicích spojených s jeho obsluhou. Při obsluze stroje musí být splněn stanovený minimální věk.

## 2. Popis přístroje (obr. 1-2)

1. Držadlo
2. Stříkácí tryska
3. Horní držák stříkácí trysky
- 3a. Uložení rozprašovacích trysek / vysokotlaké hadice
4. Prodloužení stříkácí trysky
5. Kryt vzduchového filtru
6. Převravní kola
7. Spodní uložení stříkácí trysky
8. Nožka
9. Ochranný kryt výfuku
10. Konektor zapalovací svíčky
11. Víčko nádrže
- 11a. Palivová nádržka
12. Rozprašovací trysky
13. Pružná vysokotlaká hadice
14. Bezpečnostní blokování stříkácí trysky
15. Spoušť stříkácí trysky
16. Vypínač zap./vyp.
17. Připojení sací hadice pro čisticí prostředek
18. Připojení vysokotlaké hadice
19. Připojení přívodu vody (externí)
20. Víčko olejové nádrže s měrkou oleje
21. Zapalovací svíčka
22. Reverzní startér
23. Sací hadice s filtračním nástavcem
24. Vzduchový filtr

## 3. Rozsah dodávky

<b>Hlavní jednotka</b>	<b>(1x)</b>
<b>Držadlo</b>	<b>(1x)</b>
<b>Vysokotlaká hadice</b>	<b>(1x)</b>
<b>Stříkácí tryska</b>	<b>(1x)</b>
<b>Prodloužení stříkácí trysky</b>	<b>(1x)</b>
<b>Rozprašovací trysky</b>	<b>(5x)</b>
<b>Převravní kola</b>	<b>(2x)</b>
<b>Nožka</b>	<b>(1x)</b>
<b>Spodní uložení stříkácí trysky</b>	<b>(1x)</b>
<b>Horní držák stříkácí trysky</b>	<b>(1x)</b>
<b>Uložení rozprašovacích trysek</b>	<b>(1x)</b>
<b>Sací hadice s filtračním nástavcem</b>	<b>(1x)</b>
<b>Sáček s drobnými díly</b>	<b>(1x)</b>
<b>Návod k obsluze</b>	<b>(1x)</b>

- Otevřete balení a opatrně vyjměte přístroj.
- Odstraňte materiál obalu a obalové a přepravní pojistky (pokud je jimi výrobek opatřen).
- Zkontrolujte, zda je obsah dodávky úplný.
- Zkontrolujte přístroj a díly příslušenství, zda se při přepravě nepoškodily. V případě výteku je třeba okamžitě uvědomit dodavatele. Pozdější reklamacie nebudou uznány.
- Uchovejte obal dle možností až do uplynutí záruční doby.

### **⚠ Pozor**

**Přístroj a obalové materiály nejsou hračka! Dětem nepatří do rukou plastové sáčky, fólie ani drobné součástky!**

## 4. Použití podle účelu určení

Vysokotlaký čistič na čištění: strojů, vozidel, stavebních nástrojů, přístrojů, fasád, teras, zahradních nástrojů atd.

- k čištění nízkotlakým vodním paprskem s použitím čisticích prostředků (např. čištění strojů, vozidel, stavebních strojů, nástrojů),
- k čištění vysokotlakým vodním paprskem bez použití čisticích prostředků (např.

Použití v souladu s určeným účelem se vztahuje na teplotu okolního prostředí 0 °C a 40 °C.

### ⚠ Pozor!

**Výstražné upozornění! Nebezpečí zranění!** Při práci na benzinových čerpacích stanicích nebo jiných ohrožených místech vždy dodržujte odpovídající bezpečnostní směrnice.

Voda znečištěná olejem se nesmí dostat do půdy, podzemních vod nebo systému odvodu odpadních vod. Čištění motoru a šasi zařízení se proto smí provádět pouze na k tomu speciálně určených místech, na kterých existuje možnost likvidace starého oleje.

**Výstražné upozornění!** Před uvedením zařízení do provozu si pro vlastní bezpečnost řádně přečtěte tuto příručku a všeobecné bezpečnostní pokyny.

### Požadavky na kvalitu vody:

**Jako vysokotlaké médium se smí používat pouze čistá voda. Znečištění vedou k předčasnému opotřebení nebo usazeninám v zařízení.**

**Kromě pokynů v návodu k obsluze je třeba dodržovat všechny všeobecně platné bezpečnostní předpisy a předpisy prevence nehodovosti.**

Stroj smí být používán pouze podle svého účelu určení. Každé další, toto překračující použití, neodpovídá použití podle účelu určení. Za z toho vyplývající škody nebo zranění všeho druhu ručí uživatel/obsluhující osoba a ne výrobce.

Dbejte prosím na to, že naše přístroje nebyly podle svého účelu určení konstruovány pro živnostenské, řemesnické nebo průmyslové použití. Nepřebíráme žádné ručení, pokud je přístroj používán v živnostenských, řemeslných nebo průmyslových podnicích a při srovnatelných činnostech.

Změny na stroji zcela vylučují ručení výrobce a z toho vzniklé škody. I přes použití podle účelu určení nelze zcela vyloučit určité zbyvajících rizikové faktory. Podminěna konstrukci a uspořádaním stroje se mohou vyskytnout následující rizika:

- Poškození sluchu při nepoužívání potřebné ochrany sluchu.
- Pokud se zařízení používá delší dobu nebo není řádně ovládáno nebo udržováno, může dojít k poškození zdraví způsobenému vibracemi rukou a paží.

## 5. Bezpečnostní pokyny

**⚠ Výstražné upozornění:** Při použití zařízení poháněných benzínem je třeba vždy dodržovat základní bezpečnostní opatření (včetně těch uvedených níže), abyste snížili nebezpečí vážných zranění a/nebo poškození zařízení. Před prvním uvedením zařízení do provozu si, prosím, důkladně přečtěte tento návod a dobře ho uchovejte pro pozdější potřebu.

### Bezpečnost na pracovišti

- Zařízení s prázdnou nádrží uskladněte na dobře větraném místě. V blízkosti zařízení se nesmí nacházet palivo nebo olej.
- Zařízení musí být postaveno na pevné a nosné ploše.
- Zařízení je určeno pouze k používání venku a ne v uzavřených prostorách; výfukové plyny jsou životu nebezpečné!
- Při provozu musí být zařízení v bezpečné vzdálenosti od čištěného objektu.
- Okolo stojící osoby a děti musí vždy dodržovat dostatečnou bezpečnou vzdálenost.
- Toto zařízení musí být během provozu vždy pod dohledem.

### Bezpečnost osob

- Buďte vždy pozorní, dávejte pozor na to, co děláte a používejte zdravý rozum. Již krátký okamžik nepozornosti může vést k těžkým zraněním.
- Při práci používejte neustále ochranné brýle, protože při stříkání se mohou uvolňovat malé částice.
- Při práci vždy používejte ochranu sluchu.
- Při práci vždy noste dlouhé kalhoty a pevnou nebo vysokou obuv. Při používání chemikálií, čisticích prostředků nebo jiných leptavých či odírajících prostředků doporučujeme dodatečné ochranné vybavení.
- Vždy dbejte na dobré postavení a dobrou stabilitu. Vyhněte se každému neobvyklému držení těla. Tak můžete zařízení lépe udržet pod kontrolou a v případě nečekaných situací budete lépe připraveni.
- Zařízení nesmí obsluhovat osoby pod vlivem alkoholu, drog nebo léků.
- Když se zařízení nepoužívá, nebo má být odstraněna vysokotlaká hadice, vyjměte zapalovací svíčku a stáhněte kabel zapalování, abyste předešli neúmyslnému spuštění motoru.
- Nenoste volné šaty, šperky ani podobné předměty, které by se mohly zachytit v motoru.
- Okolo stojící osoby, děti a domácí zvířata musí dodržovat bezpečnou vzdálenost od oblasti práce. Tato bezpečnostní vzdálenost musí být minimálně 15 m.
- Stříkací trysku nikdy nesměřujte na sebe nebo jiné osoby.
- Svou ruku, prsty nebo tělo nikdy přímo nevystavujte před stříkající trysku.
- Při provozu zařízení nekuřte.

### Správné použití zařízení a preventivní bezpečnostní opatření

- Zařízení se za následujících okolností nesmí v žádném případě provozovat:
  - Citelné výkyvy otáček motoru
  - Citelná ztráta tlaku
  - Vynechávající zapalování

- Výskyt kouře nebo ohně, použití v uzavřených prostorách
- Nadměrné vibrace
- Déšť nebo za nepříznivých povětrnostních podmínek
- Zařízení udržujte neustále čisté a bez oleje, nečistot a dalších cizích těles.
- Vodním paprskem nikdy nemiřte na elektrické součásti nebo samotné zařízení.
- Stříkací trysku vždy pevně držte/směřujte oběma rukama.
- Hadice se nikdy nesmí dotknout horkého výfuku.
- Při provozu se nikdy nedotýkejte tryskou nebo vodním paprskem zařízení.
- Zařízení nikdy netankujte, je-li motor ještě horký nebo v blízkosti otevřeného ohně. V okolí zařízení nekuřte.
- Zařízení se smí provozovat pouze se zkontrolovanými tryskami a hadicemi.
- Spoušť stříkací trysky nesmí být během provozu nikdy zafixovaná.
- Vysokotlaká hadice nesmí být při instalaci zalomená, zauzlována nebo zúžená.
- Všechna připojení hadice musí být řádně provedená.
- Před uvedením zařízení do provozu při chladném počasí musí být zajištěno, že se v zařízení netvoří led.
- I když se zařízení nepoužívá, je třeba na spoušti stříkací trysky zařízení aktivovat pojistku, aby se předešlo nechtěnému uvolnění vysokotlakého proudu (viz návod k obsluze).
- Spoušť stříkací trysky zařízení pracujícího pod vysokým tlakem nesmí zůstat bez obsluhy déle než 5 minut, protože jinak se může poškodit čerpadlo.
- V pravidelných intervalech kontrolujte palivový systém na možné netěsnosti nebo známky opotřebení, jako např. drhnoucí nebo vlhká vedení nebo chybějící svorky, poškozenou nádrž nebo (chybějící) víčko. Takové závady je třeba bezpodmínečně odstranit před uvedením zařízení do provozu.
- Nikdy se nedotýkejte horkého výfuku.
- Obsluha, údržba a tankování zařízení se smí provádět pouze za následujících podmínek:
  - Dostatečné větrání
  - Tankujte pouze za dostatečných světelných podmínek
  - Předcházejte vystříknutí paliva a zařízení nikdy netankujte za běžícího motoru.
  - Při tankování nesmí být poblíž zdroj vznícení
  - Používejte bezolovnatý benzín
- Nikdy nepoužívejte poškozenou vysokotlakou hadici.
- Nasávat se nesmí kapaliny obsahující rozpouštědla, nezředěné kyseliny, aceton nebo rozpouštědla včetně benzínu, ředidla do barev a topného oleje, protože jejich mlha je vysoce vznětlivá, výbušná a jedovatá.
- Použití zařízení v prostorách ohrožených výbuchem je zakázáno.
- Používejte pouze doporučené čisticí prostředky. Řiďte se pokyny pro použití, likvidaci a výstrahami výrobce.
- Všechny součásti vedoucí elektrický proud nacházející se v pracovní oblasti musí být chráněny před stříkající vodou.

- Abyste zamezili poškození pneumatik/ventilů vozidla vysokotlakým proudem, čistěte je ze vzdálenosti min. 30 cm. První známkou je změna zbarvení pneumatiky. Poškozené pneumatiky/ventily vozidla jsou životu nebezpečné.
- Materiály s obsahem azbestu a jiné materiály obsahující zdraví škodlivé látky nesmí být oštrifikované.
- Doporučené čisticí prostředky používejte nezředěné. Výrobky jsou bezpečné, pokud neobsahují kyseliny, louhy nebo látky škodící životnímu prostředí. Doporučujeme uchovávat čisticí prostředky mimo dosah dětí. V případě styku čisticího prostředku s očima oči ihned řádně vypláchněte vodou, při polknutí ihned vyhledejte pomoc lékaře.
- Vysokotlaký čistič nikdy nepoužívejte bez filtru, se znečištěným nebo poškozeným filtrem. V případě použití vysokotlakého čističe bez filtru nebo se znečištěným, či poškozeným filtrem zaniká záruka.
- Kovové díly se mohou po delším používání rozpálit. V případě potřeby používejte ochranné rukavice.

### Všeobecné bezpečnostní pokyny pro vysokotlaké čističe poháněné motorovým palivem

**⚠ Výstražné upozornění:** Zařízení nikdy nepoužívejte v blízkosti jiných osob; pokud ano, musí mít ochranný oděv.

**⚠ Výstražné upozornění:** Vysokotlaký proud může být v případě nesprávného použití velmi nebezpečný. Proto se jím nikdy nesmí mířit na osoby, elektrické součásti nebo samotné zařízení. Paprskem v žádném případě nemiřte na sebe nebo jiné, abyste jím očistili oděv nebo boty. Bezpečnost zařízení je zaručena jedině tehdy, když jsou používány originální náhradní díly od výrobce nebo výrobcem doporučené díly.

**⚠ Výstražné upozornění:** Hadice, přípojky a spojky nacházející se pod vysokým tlakem mají maximální význam pro bezpečnost zařízení. Používejte proto pouze přípojky a spojky doporučené výrobcem.

Zařízení se nesmí používat, pokud je poškozený převod nebo jiné důležité díly, jako např. bezpečnostní zařízení, vysokotlaké hadice nebo stříkací tryska.

**⚠ Výstražné upozornění:** Používejte vždy správný druh benzínu, použití jiného paliva může být nebezpečné.

**⚠ Výstražné upozornění:** Zařízení se spalovacím motorem nepoužívejte v uzavřených prostorách; ledaže by příslušné zkušební instance schválily dostatečně ventilační zařízení.

**⚠ Výstražné upozornění:** Výfukové plyny nesmějí být uvolňovány v okolí ventilačního zařízení.

### Bezpečnostní pokyny pro palivo

**⚠ Výstražné upozornění:** Při zacházení s palivem buďte vždy zvláště opatrní, protože je snadno vznětlivé a páry jsou výbušné! Následujícím bezpečnostním pokynům je třeba neustále dodržovat:

- Používejte pouze přezkoušené nádoby/kanistry.

- Při běžícím motoru nikdy neodstraňujte víčko nádrže ani netankujte. Výfuk zařízení musí před tankováním dostatečně vychladnout.
- Při tankování nekuřte.
- Zařízení netankujte v uzavřených prostorách.
- Zařízení nebo benzínový kanystr nikdy neskladujte v uzavřených prostorách nebo v oblastech s otevřeným ohněm, jako např. ohřívačem vody.
- Když dojde k vylití benzínu, zařízení se nesmí spustit, naopak musí být postaveno na jiné místo při dostatečné bezpečnostní vzdálenosti.
- Víčko nádrže po tankování vždy znovu nasadíte a dobře uzavřete.
- Obsah nádrže vypusťte jen ve venkovním prostředí.

## DALŠÍ BEZPEČNOSTNÍ POKYNY

### Teplotní pojistný ventil

Zařízení je vybaveno teplotním pojistným ventilem na ochranu čerpadla proti přetížení, když není stříkací tryska po delší dobu aktivována nebo se tryska ucpe. Díky tomuto bezpečnostnímu systému se zabrání přehřátí čerpadla.

Pokud se zařízení déle než 5 minut nepoužívá, přepněte ho do polohy „0“. Tímto způsobem zabráníte opotřebením zařízení, snížíte spotřebu paliva a prodloužíte životnost čerpadla, protože se nebudou zahřívat.

### Bezpečnostní blokování stříkací trysky

Abyste zabránili nechtěnému uvolnění paprsku vodou pod vysokým tlakem, je třeba aktivovat bezpečnostní blokování stříkací trysky, když se zařízení nepoužívá (viz návod k obsluze).

### Vodní přípojka

- Dodržujte předpisy příslušného vodohospodářského podniku.
- Šroubení všech připojených hadic musí těsnit.
- Používejte pouze zesílenou hadici o průměru 12,7 mm (1/2“).
- Zařízení by se nikdy nemělo připojovat k přívodu pitné vody bez zpětného ventilu. Voda, která protékla zpětným ventilem, se považuje za již nepitnou.
- Vysokotlaká hadice nesmí být poškozena (nebezpečí prasknutí). Poškozenou vysokotlakou hadici musíte okamžitě vyměnit. Je povoleno používat pouze hadice a spoje doporučené výrobcem.
- Kvalita vysokotlakých hadic, armatur a spojek je důležitá pro bezpečnost zařízení. Používejte proto pouze hadice, armatury a spojky doporučené výrobcem.
- Jako vodní přípojka se smí používat pouze čistá nebo filtrovaná voda.

### ⚠ Výstraha!

Z běžícího motoru se uvolňuje oxid uhelnatý, jedovatý plyn bez zápachu a barvy. Vdechování oxidu uhelnatého vede k nevolnosti, ztrátě vědomí nebo smrti. Některé chemikálie nebo čisticí prostředky mohou být po vdechnutí nebo polknutí zdraví škodlivé a mohou mít za následek nevolnost, ztrátu vědomí nebo otravu.

### ⚠ Výstraha!

Vysokotlaký proud může také vést k tomu, že upadnete, pokud se nacházíte příliš blízko čištěné plochy. Tlak vysokotlakého čističe v provozu narůstá. Když stisknete spínač, může se vám stát, že vás zpětný ráz vycházejícího paprsku porazí. Při práci s vysokotlakým čističem mohou vznikat kaluže nebo kluzká místa.

- Rozprašovací trysku držte ve vzdálenosti 20 až 60 cm od čištěné plochy.
- Čištěná oblast musí mít dostatečný sklon a možnost odtoku, aby se snížilo riziko pádu na kluzkém podkladu.

### ⚠ Výstraha!

Benzín a jeho výpary jsou do velké míry hořlavé a výbušné. Požár nebo výbuch mohou způsobit těžké popáleniny nebo smrt.

### Doplňování paliva

Do nádrže nelijte příliš mnoha paliva. Zohledněte místo na rozpínání paliva.

### Provoz zařízení

- Motor nebo zařízení nenaklánějte natolik, aby mohl vytéci benzín.
- Nevylijte žádné hořlavé látky.

### Přeprava a oprava zařízení

- Pro přepravu, resp. opravu musí být palivová nádrž PRÁZDNÁ.
- Vysokotlaký čistič se musí přepravovat ve vzpřímeném postavení a zajištěný proti převrácení, protože jinak by mohlo uniknout palivo a olej.

### Skladování benzínu nebo zařízení s palivem v nádrži

- Neskladujte v blízkosti kamen, sporáků, varných konvic, sušiček na prádlo nebo jiných zařízení s kontrolkami nebo jiných zdrojů vznícení, protože díky nim může dojít ke vznícení benzínových par.

### ⚠ Výstraha!

Když se mlha dostane do styku s kabely pod proudem, může to vést ke smrti následkem zasažení elektrickým proudem.

- V blízkosti kabelů pod proudem nerostříkujte vodu, protože to jinak může vést ke smrtelnému zásahu elektrickým proudem.

### ⚠ Výstraha!

Rychlé vrácení lanka spouště (zpětný ráz) může přiblížit ruku nebo paži tak rychle k motoru, že je nebude možné pustit. Může dojít ke zlomení kostí, vzniku modřin nebo vymknutí.

- Stříkací trysku VŽDY držte v bezpečném směru. Před každým spuštěním motoru je třeba snížit tlak vody aktivací spouště stříkací trysky, abyste předešli zpětnému rázu. Když zařízení není v provozu přehodte blokadu páčky.
- Při spuštění motoru pomalu zatáhněte za lanko, až ucítíte odpor, a potom za něj rychle zatáhněte, abyste předešli zpětnému rázu.



- Pokud se motor nespustí, je třeba podržet stříkací trysku v bezpečném směru a aktivovat spoušť trysky pro zbavení tlaku.
- Při práci s vysokým tlakem je třeba stříkací trysku držet oběma, protože se mohou objevit zpětné rázy.

#### ⚠ Výstraha!

Běžící motory vydávají teplo a vypouštějí horké výfukové plyny. Teplota tlumiče a okolního prostředí může dosáhnout nebo překročit 65 °C.

#### Nebezpečí požáru a popálení.

Výfukové plyny mohou zapálit hořlavé látky, nábytek, budovu atd. Netěsnosti nádrže mohou vyvolat požáry.

- Nedotýkejte se horkých dílů a nevdechujte výfukové plyny.
- Před dotykem nechte zařízení vychladnout.
- Je třeba zajistit volný prostor min. 1,5 m na všechny strany i nahoru.

#### ⚠ Výstraha!

Startér a další rotujícími součásti mohou zachytit ruce, vlasy, šaty, šperky apod.

- Nenoste volné oděvy, šperky ani podobné předměty, které by se mohly zachytit ve startéru nebo jiných rotujících dílech.
- Dlouhé vlasy si svažte a šperky odložte.

#### ⚠ Opatrně!

Vysokotlaký paprsek může poškodit křehké předměty jako např. sklo.

- Když pracujete se silným proudem, nemiřte stříkací tryskou na sklo.
- Stříkací tryskou nikdy nemiřte na rostliny.

#### ⚠ Opatrně!

Neodbornou manipulací můžete vysokotlaký čistič poškodit a může dojít k předčasnému výpadku.

- NEPOUŽÍVEJTE nekompletní nebo částečně vadná zařízení ani zařízení bez ochranného krytu.
- Bezpečnostní zařízení tohoto přístroje se nesmí OBCHÁZET.
- Zařízením NEPOHYBUJTE tažením za vysokotlakou hadici, vždy ho uchopte za držadlo.

**Bezpečnostní pokyny dobře uchovejte.**

## 6. Technická data

Motor	
Výkon motoru kW	3,2
Max. otáčky min <sup>-1</sup>	3600
Objem benzínové nádrže	0,9
Palivo	Benzín (bezolovnatý)
Typ motoru	Čtyřtaktní chlazený vzduchem
Systém startéru	Reverzní startér
Zdvihový objem cm <sup>3</sup>	173
Druh oleje	10W30
Zapalovací svíčka	F7RTC

## Napájení vodou

Max. teplota přívodu °C	50
Min. množství vody přívodu l/min	9
Minimální tlak přívodu MPa	0,2
Maximální tlak přívodu MPa	1,0
Max. délka přívodního vedení m	15
Průměr přívodu (průřez)	min. Ø 12,7 mm

## Čerpadlo

Pracovní tlak barů	180
Průtok l/min	8,7
Množství oleje čerpadlo l	0,1
Sací výkon čisticího prostředku ml/min	450
Max. účinek zpětného rázu stříkací trysky N	27

**Čisticí prostředky** Pouze pro vysokotlaké čističe  
Používejte schválené čisticí prostředky

Hmotnost kg	26
-------------	----

## Hluk a vibrace

Hluk této pily byl změřen podle normy EN 60335-2-79 (EN ISO 3744 / ISO 5349-1)

Hladina akustického tlaku L <sub>PA</sub> dB(A)	82,3
Nejistota K dB	3
Hladina akustického výkonu L <sub>WA</sub> dB(A)	105
Nejistota K dB	3

## Celkové hodnoty vibrací ah (součet vektorů tří směrů) a nejistota K zjištěny podle EN 60335-2-79

Emisní hodnota vibrací a <sub>h</sub>	1,02 m/s <sup>2</sup>
Nejistota K	1,5 m/s <sup>2</sup>

## Omezte tvorbu hluku a vibrace na minimum!

- Používejte pouze přístroje v bezvadném stavu.
- Pravidelně provádějte údržbu a čištění přístroje.
- Přizpůsobte Váš způsob práce přístroji.
- Nepřetěžujte přístroj.
- V případě potřeby nechte přístroj zkontrolovat.
- Přístroj vypněte, pokud ho nepoužíváte.
- Noste rukavice.

## 7. Popis funkce

### Prodloužení stříkací trysky / rychlouzávěr (4)

Pro snadnou výměnu jedené z pěti dodaných rozprašovacích trysek (12)

### Vypínač zap./vyp. (16)

Před aktivací reverzního startéru (22) uveďte spínač (16) do polohy „I“. Pro vypnutí nastavte do polohy „0“.

### Sací hadice s filtračním nástavcem (23)

Umožňuje přidávání čisticích prostředků a dalších vysokotlakých látek do vysokotlakého proudu.

### Připojení vysokotlaké hadice (18)

Sem se připojí vysokotlaká hadice.

### Pružná vysokotlaká hadice (13)

Připojí se na vodní čerpadlo a stříkací trysku.

### Palivová nádržka (11a)

Naplňte bezolovnatým benzínem.

Zohledněte rozpínání paliva.

#### **Vzduchový filtr (24)**

Filtruje prach a nečistoty z nasátého vzduchu a chrání tak motor.

#### **Víčko olejové nádrže s měrkou oleje (20)**

Zde se plní olej.

#### **Reverzní startér (22)**

Pro ruční spouštění motoru.

#### **Rozprašovací trysky (12)**

Pro přidávání přísad. Rozprašovací trysky mají výstupní úhel 0°, 15°, 25° a 40° a hodí se pro různá použití.

#### **Stříkací tryska (2)**

Ovládá výstup paprsku na čištěnou plochu pomocí páčky. Stříkací tryska má blokovací páčku.

#### **Páčka sytiče (obr.21 / pol. „Z“)**

Pro spuštění studeného motoru.

#### **Připojení přívodu vody (externí) (19)**

Sem připojte zahradní hadici.

### **8. Před uvedením do provozu**

#### **Montáž nožky (obr. 3)**

Nožku (8) upevněte, jak je znázorněno na obrázku 3.

#### **Montáž přepravních kol (obr. 3)**

Přiložená přepravní kola (6) namontujte pomocí příslušných čepů na rám zařízení, jak je znázorněno na obrázku 3. Každé zajistěte na vnitřní straně závlačkou.

#### **Montáž držadla na zařízení (obr. 4)**

Držadlo (1) nasadte na trubku držadla nacházející se již na zařízení. Dbejte na to, aby otvory v držadle (1) odpovídaly otvorům v trubce.

Držadlo (1) přitlačte směrem dolů natolik, až zapadne do 2 aretačních kolíků.

#### **Montáž spodního uložení stříkací trysky a uložení rozprašovacích trysek s horním držákem stříkací trysky (obr. 5)**

Upevněte uložení rozprašovacích trysek (3a) a horní držák stříkací trysky (3) pomocí přiložených plastových nýtů na rám, jak je znázorněno na obrázku 5.

Vyrovnejte čelní stranu uložení rozprašovacích trysek (3a) vůči motoru.

Upevněte spodní uložení stříkací trysky (7) pomocí přiloženého křížového šroubu a pojistné matice, jak je znázorněno na obrázku 5.

#### **Montáž stříkací trysky (obr. 6)**

Nasadte prodloužení (4) na stříkací trysku (2), jak je znázorněno na obrázku 6 zajistěte otočením upevnění ve směru pohybu hodinových ručiček.

#### **⚠ Opatrně!**

Upevnění vždy dotáhněte rukou! Příliš volné připojení může vést k uvolnění prodloužení z rozprašovací hlavy a tím ke zranění.

#### **Montáž vysokotlaké hadice (obr. 7 a 8)**

Upevněte přiloženou vysokotlakou hadici (13) na stříkací trysku (2) otočením upevnění ve směru pohybu hodinových ručiček, jak je znázorněno na obrázku 7.

Nyní upevněte konec vysokotlaké hadice (13) otočením upevnění ve směru pohybu hodinových ručiček na připojení vysokotlaké hadice (18), jak je znázorněno na obrázku 8.

#### **⚠ Opatrně!**

Upevnění vždy dotáhněte rukou! Příliš volné připojení může vést k uvolnění vysokotlaké hadice a tím ke zranění.

#### **Připojení přívodu vody (externí) na čerpadlo (obr. 9)**

1. Předtím než připojíte zahradní hadici (NENÍ součástí rozsahu dodávky) na připojení přívodu vody (19), zkontrolujte sítko přívodu (Y). Znečištěné sítko vyčistěte, poškozené sítko vyměňte.

**Vysokotlaký čistič neuvádějte do provozu, pokud je sítko poškozené.**

2. Pro odstranění všech nečistot nechte zahradní hadici (NENÍ součástí rozsahu dodávky) po 30 sekund protékat vodu. Vodu vypněte.

**DŮLEŽITÉ:** Pro přívod vody **NENASÁVEJTE** stojící vodu. Používejte **POUZE** studenou vodu (méně než 38 °C).

3. Nasadte sítko do zasunovacího dílu rychlospojky, jak je znázorněno na obrázku 9 a připojte ji na připojení přívodu vody (19) otočením rukou ve směru pohybu hodinových ručiček.

4. Zahradní hadici (NENÍ součástí rozsahu dodávky) připojte na připojení přívodu vody (19). Hadice nesmí být delší než 15 m. Zatáhněte za hadici, abyste zkontrolovali pevné usazení.

#### **⚠ Opatrně!**

Mezi přívodem vysokotlakého čističe a blokovacím zařízením, například uzavírací spojka tvaru Y nebo jiný vhodný uzavírací ventil, **MUSÍ** délka volné zahradní hadice činit minimálně 3 m.

#### **Plnění motorového oleje a paliva (obr. 10)**

1. Vysokotlaký čistič postavte na vyvýšený podklad.

#### **⚠ Opatrně!**

Pokud se motor protočí nebo se spustí před naplněním olejem, zařízení se poškodí.

2. Otevřete víčko olejové nádrže s měrkou oleje (20) otáčením proti směru pohybu hodinových ručiček a odeberte je.

3. Zkontrolujte stav oleje pomocí značky na měrce oleje (X) (viz obr. 10).

4. Podle potřeby naplňte systém max. 520 ml motorového oleje pro čtyřtákní motor (SAE 10W30).

5. Znovu zkontrolujte stav oleje, jak je popsáno výše. Povolním (otáčením proti směru pohybu hodinových ručiček) vypouštěcího šroubu oleje (W) lze regulovat přílišné množství náplně oleje, resp. kompletní vyprázdnění systému při výměně oleje.

**Důležité!** Při vypouštění postavte pod otvor zachytanou vanu na olej.

6. Nasadte víčko olejové nádrže s měrkou oleje (20) a otáčením po směru pohybu hodinových ručiček uzavřete.

## Tankování paliva (obr. 11)

### ⚠ Výstraha!

Nebezpečí požáru a výbuchu!  
Dodržujte bezpečnostní pokyny!

1. Otevřete víčko palivové nádrže (11) otáčením proti směru pohybu hodinových ručiček a odeberte je.
2. Vložte nálevku (V) do otvoru palivové nádržky (11a).
3. Naplňte palivo do max. 3-4 cm pod horní okraj palivové nádržky (11a).
4. Vložte víčko nádrže (11) a uzavřete palivovou nádržku (11a) otáčením ve směru pohybu hodinových ručiček.

## 9. Obsluha

Na zařízení zkontrolujte, zda byly provedeny všechny dále uvedené kroky:

1. Před uvedením zařízení do provozu si musíte přečíst celý návod k obsluze a porozumět mu.
2. Zkontrolujte pevné usazení držadla (1).
3. Zkontrolujte, zda byla kliková skříň motoru naplněná olejem do předepsané výšky.
4. Do palivové nádržky (11a) nalijte předepsaný druh benzínu.
5. Zkontrolujte pevné usazení připojení hadic.
6. Zkontrolujte, zda na vysokotlaké hadici (13) nejsou zalomení, trhliny nebo jiná poškození.
7. Poskytněte vhodnou vodní přípojku s dostatečným průtokem.
8. Zajistěte, aby zařízení stálo rovně.
9. Zapnutí přívodu vody

### ⚠ Opatrně!

Čerpadlo nezapínejte, když není připojený nebo zapnutý přívod vody.

10. Vyberte požadovanou rozprašovací trysku (12) a vložte ji do prodloužení stříkací trysky (4) (viz oddíl „Použití rozprašovacích trysek“).
11. **Studený start:**  
Dejte páčku sytiče do polohy „Choke“ (obr. 12) Vypínač zap./vyp. (16) nastavte do polohy „I“ Pomalu táhněte za držadlo spouštěcího mechanismu (U), až ucítíte odpor (obr.13). Nyní zatáhněte rychle a silně, dokud neuslyšíte práci zapalování.  
**POZOR! Lanko nevytahujte na délku větší než cca 50 cm a pomalu je rukou ved'te zpět.**  
Pro správný start je důležité, abyste za lanko trhli rychle a silně.  
Znovu silně zatáhněte ze reverzní startér.
12. Po spuštění nechte motor několik sekund běžet a následně nastavte páčku sytiče do výchozí polohy (obr. 13).
13. Přepněte bezpečnostní blokování stříkací trysky (14) na spoušti stříkací trysky (15). Stříkací trysku (2) podržte v bezpečném směru a stiskněte spoušť stříkací trysky (15). Tím vyčistí vzduch čerpadlový systém od nečistot.

## Vypnutí vysokotlakého čističe (obr. 14-16)

1. Motor nechte běžet po dobu dvou minut na volnoběh.

2. Vypínač zap./vyp. (16) nastavte do polohy „0“.
3. Zavření přívodu vody
4. Přepněte bezpečnostní blokování stříkací trysky (14) na spoušti stříkací trysky (15). Stříkací trysku (2) podržte v bezpečném směru a stiskněte spoušť stříkací trysky (15). Spoušť stříkací trysky (15) podržte stisknutou tak dlouho, až se odstraní veškerý tlak.
5. Když zařízení není v provozu přepněte bezpečnostní blokování stříkací trysky (14).

## Použití rozprašovacích trysek (obr. 17 a 19)

Pomocí rychlouzávěru na prodloužení stříkací trysky (4) lze přecházet mezi pěti rozprašovacími tryskami (12).

Pro výměnu rozprašovacích trysek (12) postupujte následujícím způsobem:

1. Stáhněte kroužek rychloměniče dozadu a stáhněte rozprašovací trysku (12). Zasuňte rozprašovací trysku (12) do uložení rozprašovacích trysek (3a).
2. Zvolte požadovanou rozprašovací trysku (12):
  - Měkký paprsek: 40° (bílá) nebo 25° (zelená).
  - Tvrdý paprsek: 15° (žlutá) nebo 0° (červená).
  - Přísady: černá.
3. Stáhněte kroužek zpět, vložte zvolenou rozprašovací trysku (12) a kroužek pusťte. Zatáhněte za rozprašovací trysku (12), abyste zkontrolovali pevné usazení.
4. Nejlepších výsledků čištění se dosahuje, když držíte rozprašovací trysku (12) ve vzdálenosti 20 až 60 cm od čištěné plochy. V případě příliš malé vzdálenosti se může čištěná plocha poškodit.
5. Při čištění automobilových pneumatik dodržujte vzdálenost minimálně 30 cm.

## Pro vzor nástřiku viz obrázek 19

### Čištění a používání chemikálií

**DŮLEŽITÉ:** Používejte určitá speciální mýdla pro vysokotlaké čističe. Čisticí prostředky pro domácnost mohou poškodit čerpadlo.

Pro práci s čisticími prostředky postupujte následovně:

1. Přečtete si pokyny pro použití rozprašovacích trysek (12).
2. Připravte roztok čisticího prostředku podle pokynů výrobce.
3. Nasaďte sací hadici s filtračním nástavcem (23) na nádržku čisticího prostředku.

### ⚠ Opatrně!

Dbejte na to, aby se přívodní trubka chemikálie nedostala do styku s horkým tlumičem.

4. Zkontrolujte, zda byla nasazena černá rozprašovací tryska (12) (**NÍZKÝ TLAK**).  
**UPOZORNĚNÍ: Čisticí prostředek se nesmí nanášet vysokotlakými rozprašovacími tryskami (12) (bílá, zelená, žlutá nebo červená).**
5. Zkontrolujte, zda je zahradní hadice připojená na připojení přívodu vody (19). Zkontrolujte, zda je vysokotlaká hadice (13) s stříkací tryskou (2) připojená na připojení vysokotlaké hadice (18) a následně nastartujte motor.

6. Před omytím a opláchnutím nechte čisticí prostředek působit tři až pět minut. Podle potřeby zopakujte, abyste zabránili vysušení plochy. Čisticí prostředek nenechávejte zaschnout (zabráníte tvoření pruhů).

**DŮLEŽITÉ: Po každém použití je třeba vypláchnout systém přidáváním přísad. Položte filtr do kbelíku s čistou vodou a vysokotlaký čistič nechte jednu až dvě minuty běžet při nízkém tlaku.**

#### Oplachování vysokotlakým čističem

Po nanesení čisticího prostředku plochu opláchněte vysokotlakým proudem následujícím způsobem:

1. Přepněte bezpečnostní blokování stříkací trysky (14).
2. Vyjměte z prodloužení stříkací trysky (4) černou rozprašovací trysku (12).
3. Zvolte a vložte požadovanou vysokotlakou trysku (12) podle návodu „Použití rozprašovacích trysek“.

#### ⚠ Výstraha!

Při práci s vysokotlakým čističem mohou vznikat kaluže nebo kluzká místa.

4. Vytáhněte sací hadici s filtračním nástavcem (23), resp. ji odpojte od čisticího prostředku.
5. Vysokotlaký proud soustřeďte na malou oblast a zkontrolujte poškození ostříkané plochy. Pokud nejsou viditelné žádné škody, je možné pokračovat v oplachování.
6. Začněte horní část určenou k opláchnutí a pokračujte směrem dolů (stejně jako při čištění).

#### Čištění sací trubky čisticího prostředku

Než budete moci zastavit motor, je třeba trubku čisticího prostředku nejprve vypláchnout čistou vodou.

1. Sací hadici s filtračním nástavcem ponořte do kbelíku s čistou vodou.
2. Přepněte bezpečnostní blokování stříkací trysky (14).
3. Nasaďte černou rozprašovací trysku (12).
4. Proplačujte jednu až dvě minuty.
5. Vypněte motor.
6. Stříkací trysku (2) VŽDY držte v bezpečném směru. Tlak vody se sníží aktivací spouště stříkací trysky (15).

**DŮLEŽITÉ: Stříkací tryska (2) je i po vypnutí motoru a odpojení přívodu vody pod vysokým tlakem.**

#### Automatický ochlazovací systém (Zbavování tepla)

Při delším provozu zařízení (3-5 minut) bez aktivace spouště stříkací trysky (15) na stříkací trysce (2) dosáhne voda v čerpadle teploty vyšší než cca. 50 °C a automaticky se vypustí.

## 10. Údržba vysokotlakého čističe

#### Kontrola a čištění sítka přívodu (Y)

Prozkoumejte sítko (Y) na přívodu vody. Sítko (Y) vyčistěte, pokud je ucpané, resp. vyměňte, pokud je poškozené.

#### Kontrola vysokotlaké hadice (13)

Vysokotlaká hadice (13) může následkem opotřebení, přehýbání nebo nesprávného používání přestat těsnit. Vysokotlakou hadici (13) zkontrolujte před každým použitím. Zkontrolujte praskliny, netěsná místa, oděr nebo vyboulení pláště a poškození nebo posunutí spojek. Zjistíte-li nedostatky, vysokotlakou hadici (13) ihned vyměňte.

#### Kontrola sací hadice s filtračním nástavcem (23)

Zkontrolujte a vyčistěte filtr sací hadice, pokud je ucpaný. Sací hadice musí pevně sedět na zásuvném fitinku. Zkontrolujte netěsná místa a trhliny hadice. Vyměňte filtr, resp. sací hadici, pokud jsou poškozené.

#### Kontrola stříkací trysky (2) a prodloužení stříkací trysky (4)

Zkontrolujte připojení hadice na stříkací trysku (2) a zkontrolujte pevné usazení.

Pro kontrolu spouště stříkací trysky (15) ji stiskněte a dbejte na to, zda po puštění přeskočí zpátky do výchozí polohy.

Uveďte bezpečnostní blokování stříkací trysky (14) do polohy blokování a aktivujte spoušť stříkací trysky (15); nesmí se podařit ji stisknout.

#### Údržba rozprašovacích trysek (12)

Pokud při aktivaci spouště stříkací trysky (15) cítíte pulzování, může být příčinou příliš vysoký tlak čerpadla.

Hlavní příčinou příliš vysokého tlaku čerpadla jsou ucpané rozprašovací trysky (12).

Chcete-li předejít ucpaní, je třeba rozprašovací trysky (12) ihned po použití vyčistit následujícím způsobem:

1. Vypněte motor a zavřete přívod vody.
2. Vyjměte rozprašovací trysku (12) z prodloužení stříkací trysky (4).
3. Pomocí drátku (nebo malé kancelářské svorky) odstraňte cizí materiál z rozprašovací trysky (12).
4. Pro odstranění všech nečistot nechte prostřednictvím zahradní hadice téci vodu skrze prodloužení stříkací trysky (4) proti směru stříkání. Vodu nechte téci asi 30 až 60 sekund.
5. Vložte rozprašovací trysku (12) opět do prodloužení stříkací trysky (4).
6. Prodloužení stříkací trysky (4) opět upevněte na rozprašovací trysku (2).
7. Připojte přívod vody, zapněte jej a spusťte motor.
8. Zařízení postupně vyzkoušejte se všemi rozprašovacími tryskami (12).

#### Údržba O kroužků

O kroužky zajišťují těsnost připojení hadic a stříkací trysky. Při normálním provozu vysokotlakého čističe se mohou opotřebovat nebo poškodit.

#### Demontáž opotřebovaného nebo poškozeného O kroužku:

Zasuňte pod O kroužek malý plochý šroubovák a O kroužek vytlačte nahoru.

#### Údržba čerpadla

#### Výměna oleje čerpadla (obr. 10)

Olej vyměňte po 50 provozních hodinách, a poté každých 200 hodin, resp. 3 měsíce, podle toho, co nastane dříve.



**UPOZORNĚNÍ:** Pro výměnu používejte pouze vysoce kvalitní olej pro čerpadla SAE 30 bez čisticích přísad. Nepřidávejte žádná speciální aditiva.

Při výměně oleje postupujte následovně:

1. Očistěte oblast okolo vypouštěcího šroubu (W) na spodní straně čerpadla.
2. Povolte víčko olejové nádrže s měrkou oleje (20) otáčením proti směru pohybu hodinových ručiček a pod vypouštěcí šroub (W) postavte vhodnou zachytanou vanu na olej.
3. Vyšroubujte vypouštěcí šroub (W). Vypustěte veškerý olej do schválené nádoby.
4. Když všechen olej vyteče, vypouštěcí šroub (W) opět našroubujte a pevně utáhněte.
5. Nalijte olej doporučeného druhu až po značku „Max“ na měrce (typicky 0,43 l nebo 15 oz.).
6. Nasadte víčko olejové nádrže s měrkou oleje (20) a otáčením po směru pohybu hodinových ručiček uzavřete.
7. Rozlitý olej okamžitě vytřete.

**⚠ Opatrně!**

Zamezte delšímu nebo opakovanému kontaktu pokožky se starým motorovým olejem.

**Čištění vzduchového filtru (obr. 20)**

Sejměte kryt vzduchového filtru (5).

**POZOR!** Zakryjte otvory sání čistým hadrem, aby se zabránilo pádu částecek nečistot do karburátoru.

Sejměte vložku vzduchového filtru (Y).

**POZOR! Abyste zabránili poranění očí částecčky nečistot nevyfukujte. Vzduchový filtr nečistěte palivem.**

Vzduchový filtr vyčistěte štětcem nebo měkkým kartáčem.

Silně znečištěný vzduchový filtr vyperte ve vlažném mýdlovém roztoku s běžným prostředkem na mytí nádobí.

Vzduchový filtr dobře vysušte.

Při silném znečištění čistěte častěji (několikrát denně), protože jen čistý vzduchový filtr zaručuje plný výkon motoru.

**POZOR!**

**Poškozený vzduchový filtr ihned vyměňte!**

**Održené kusy tkaniny a hrubé částecčky nečistot mohou zničit motor.**

**Výměna zapalovacích svíček (21)**

**⚠ Výstraha!**

Za chodu motoru se nesmíte dotýkat zapalovacích svíček (21) ani jejich kabelových koncovek (10) (vysoké napětí).

Údržbu provádějte pouze při vypnutém motoru.

Pokud je motor horký, hrozí nebezpečí popálení.

Noste ochranné rukavice!

- Stáhněte konektor zapalovací svíčky (10) ze zapalovací svíčky (21).
- Demontujte zapalovací svíčku (21) pouze pomocí montážního nástroje.
- Zapalovací svíčku vyčistěte/vyměňte.
- Zapalovací svíčku znovu namontujte v obráceném pořadí.

**Vzdálenost elektrod (obr. 22)**

Vzdálenost elektrod musí činit 0,8 mm.

**Důležité pokyny pro případ zaslání stroje do servisní stanice:**

Z bezpečnostních důvodů zajistěte, že jsou stroj poslány zpět bez oleje a benzínu!

**Čištění zařízení (obr. 23)**

Odstraňte všechna cizí tělesa, která se nahromadila okolo a za tlumičem, na zařízení a okolo spínacích prvků.

K tomu používejte štětec, resp. hadřík.

**Servisní informace**

Je třeba dbát na to, že u tohoto přístroje podléhají následující díly opotřebení přiměřenému použití nebo přirozenému opotřebení, resp. jsou potřebné jako spotřební materiál.

Rychle opotřebitelné díly\*: Zapalovací svíčka, řemen, hadice, Stříkácí tryska, Rozprašovací trysky, Vzduchový filtr

\* není nutně obsaženo v rozsahu dodávky!

**11. Skladování a přeprava**

**Příprava zařízení k uskladnění**

Pokud se má zařízení uskladnit na delší dobu, je třeba vypustit vodu. Na součástech čerpadla se mohou usadit sedimenty a minerály, takže se čerpadlo zničí. Pokud se vysokotlaký čistič nemá používat déle než 30 dnů, proveďte následující kroky:

1. Propláchněte sací hadici s filtračním nástavcem (23). Položte filtr do kbelíku s čistou vodou a vysokotlaký čistič nechte zároveň běžet při nízkém tlaku. Proplachujte jednu až dvě minuty.
2. Vypněte motor a nechte vychladnout, pak povolte všechny hadice. Stáhněte konektor zapalovací svíčky (10) ze zapalovací svíčky (21).
3. Z čerpadla odstraňte všechny čerpané kapaliny, za tímto účelem aktivujte zhruba šestkrát spoušť stříkácí trysky (15). Tak by se z čerpadla měla odstranit větší část kapaliny.
4. Do čerpadla nasajte nemrznoucí směs RV (bez alkoholu). Roztokem naplňte kus zahradní hadice dlouhý asi 1 metr na připojení přívodu vody (19) a dvakrát aktivujte páčku na stříkácí trysce (2).
5. Zařízení skladujte na čistém a suchém místě.

**Přeprava vysokotlakého čističe**

- Vysokotlaký čistič vypněte.
- Zařízení nakloňte svým směrem a stroj odtlačte na požadované místo.

**12. Likvidace a recyklace**

Přístroj je uložen v balení, aby bylo zabráněno poškození při přepravě. Toto balení je surovina a tím znovu použitelné nebo může být dáno zpět do cirkulace surovin. Příslušenství je vyrobeno z rozdílných materiálů, jako např. kov a plasty. Defektní součástky odevzdejte k likvidaci zvláštních odpadů. Zeptejte se v odborné prodejně nebo na místním zastupitelství!

### 13. Odstraňování závad

Problém	Příčina	Náprava
Čerpadlo má následující problémy: nenarůstá tlak, kolísání tlaku, rachocení, ztráta tlaku, malé množství vody.	<ol style="list-style-type: none"> <li>1. Použita nízkotlaká tryska (černá).</li> <li>2. Ucpaný přívod vody.</li> <li>3. Nedostatečný přívod vody.</li> <li>4. Zalomená nebo netěsnící přívodní hadice.</li> <li>5. Ucpané sítko v přívodní hadici.</li> <li>6. Přiváděná voda má teplotu vyšší než 38 °C.</li> <li>7. Vysokotlaká hadice ucpaná nebo netěsnící.</li> <li>8. Netěsná stříkáč tryska.</li> <li>9. Rozprašovací tryska je ucpaná.</li> <li>10. Vadné čerpadlo.</li> </ol>	<ol style="list-style-type: none"> <li>1. Vyměňte rozprašovací trysku za vysokotlakou trysku.</li> <li>2. Vyčistěte přívod.</li> <li>3. Postarejte se o dostatečný přívod vody.</li> <li>4. Odstraňte zalomení, uzavřete netěsné místo.</li> <li>5. Zkontrolujte a vyčistěte sítko na přívodní hadici.</li> <li>6. Přiveďte chladnější vodu.</li> <li>7. Odstraňte ucpaní vysokotlaké hadice.</li> <li>8. Vyměňte stříkáč trysku nebo O kroužek.</li> <li>9. Vyčistěte rozprašovací trysku.</li> <li>10. Obraťte se na zákaznický servis.</li> </ol>
Čisticí prostředek nevychází spolu s vodním paprskem.	<ol style="list-style-type: none"> <li>1. Sací hadice není ponořená.</li> <li>2. Chemický filtr je ucpaný.</li> <li>3. Použitá vysokotlaká tryska.</li> </ol>	<ol style="list-style-type: none"> <li>1. Ponořte sací hadici do čisticího prostředku.</li> <li>2. Vyčistěte nebo vyměňte filtr na sací hadici.</li> <li>3. Vysokotlakou trysku vyměňte za nízkotlakou (černá).</li> </ol>
Motor běží bez zatížení dobře, při zatížení je však „těžkopádný“.	Příliš nízké otáčky motoru.	Obraťte se na zákaznický servis.
Motor se vypíná.	Prázdná palivová nádrž.	Doplňte palivo.



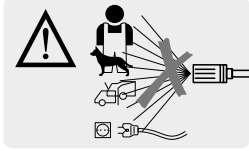
## Obsah

1. Úvod .....	107
2. Popis prístroja (obr. 1-2).....	107
3. Rozsah dodávky.....	107
4. Správny spôsob použitia .....	108
5. Bezpečnostné pokyny.....	108
6. Technické údaje .....	111
7. Popis funkcie.....	112
8. Pred uvedením do prevádzky .....	112
9. Obsluha.....	113
10. Údržba vysokotlakového čističa .....	114
11. Skladovanie a preprava.....	116
12. Likvidácia a recyklácia.....	116
13. Odstraňovanie porúch.....	117

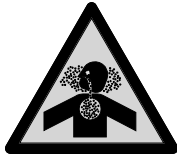
## Vysvetlenie symbolov na prístroji



Pred uvedením zariadenia do prevádzky si v záujme vlastnej bezpečnosti dôkladne prečítajte túto príručku a všeobecné bezpečnostné upozornenia.



Nikdy nesmerujte prúd vody na ľudí, zvieratá, zariadenia ani elektrické diely. **⚠ Pozor!** Vysokotlakový čistič môže byť nebezpečný, ak sa nesprávne používa.



Jedovaté výpary



Nebezpečenstvo pošmyknutia



Nebezpečenstvo požiaru



Nebezpečenstvo výbuchu



Nebezpečenstvo! Zásah elektrickým prúdom



Pozor! Horúce povrchy

## Vysvetlenie symbolov na prístroji



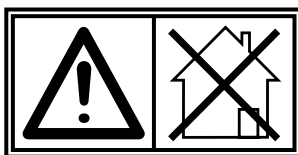
Noste ochranné okuliare!



V súlade s platnými predpismi sa zariadenie nesmie pripojiť k sieti pitnej vody bez zábrany proti spätnému prietoku. Použite zábranu proti spätnému prietoku podľa normy IEC 61770 typ BA. Voda, ktorá tečie cez zábranu proti spätnému prietoku, už nie je pitná voda.



Noste pevnú obuv!



POZOR! Výfukové plyny sú jedovaté, preto zariadenie neprevádzkujte v nevetraných oblastiach.



Hladina hluku

**⚠ Pozor!**

V tomto návode na obsluhu sme miesta, ktoré sa týkajú vašej bezpečnosti, opatrili touto značkou

**⚠ Výstraha!**

Pri nerešpektovaní tohto návodu hrozí nebezpečenstvo ľahkých až stredne vážnych poranení

**⚠ Varovanie!**

Pri nerešpektovaní tohto návodu hrozí smrteľné nebezpečenstvo, resp. nebezpečenstvo vážnych poranení.

## 1. Úvod

### Výrobca: scheppach

Fabrikation von Holzbearbeitungsmaschinen GmbH  
Günzburger Straße 69  
D-89335 Ichenhausen

### Vážený zákazník,

Želáme Vám veľa zábavy a úspechov pri práci s Vaším novým prístrojom.

### Poznámka,

V súlade s platnými zákonmi, ktoré sa týkajú zodpovednosti za výrobok, výrobca zariadenia nepreberá zodpovednosť za poškodenia výrobku alebo za škody spôsobené výrobkom, ku ktorým došlo z nasledujúcich dôvodov:

- nesprávnej manipulácie,
- nedodržania pokynov na obsluhu,
- opravy vykonanej treťou stranou, opravy nevykonanej v autorizovanom servise,
- montáže neoriginálnych dielcov alebo použitia neoriginálnych dielcov pri výmene,
- iného než špecifikované použitia,

### Odporúčame:

Pred montážou a obsluhou tohto zariadenia si prečítajte kompletný text v návode na obsluhu. Pokyny na obsluhu sú určené na to, aby sa používateľ oboznámil s týmto zariadením a aby pri jeho použití využil všetky jeho možnosti v súlade s uvedenými odporúčaniami. Tento návod na obsluhu obsahuje dôležité informácie o tom, ako vykonávať bezpečnú, profesionálnu a hospodárnu obsluhu stroja, ako zabrániť rizikám, ako ušetriť náklady na opravy, ako skrátiť časy prestojov a ako zvýšiť spoľahlivosť a predĺžiť prevádzkovú životnosť stroja. Okrem bezpečnostných predpisov uvedených v návode na obsluhu musíte dodržiavať tiež platné predpisy, týkajúce sa prevádzky stroja vo vašej krajine.

Uchovávajte návod na obsluhu stále v blízkosti stroja a uložte ho do plastového obalu, aby bol chránený pred nečistotami a vlhkosťou. Prečítajte si návod na obsluhu pred každým použitím stroja a dôkladne dodržiavajte v ňom uvedené informácie. Stroj môžu obsluhovať iba osoby, ktoré boli riadne preškolené v jeho obsluhu a ktoré boli riadne informované o rizikách spojených s jeho obsluhou. Pri obsluhu stroja musí byť splnený stanovený minimálny vek.

## 2. Popis prístroja (obr. 1-2)

1. Rukoväť
2. Striekacia trubica
3. Horný držiak striekacej trubice
- 3a. Uchytenie striekacích trysiek/vysokotlakovej hadice
4. Nadstavec striekacej trubice
5. Ochranný kryt vzduchového filtra
6. Prepravné kolesá
7. Dolný držiak striekacej trubice
8. Podperná noha
9. Ochranné puzdro výfuku
10. Konektor zapaľovacej sviečky
11. Veko palivovej nádrže
- 11a. Zásobná palivová nádrž
12. Striekacie trysky
13. Ohybná vysokotlaková hadica
14. Bezpečnostné blokovanie striekacej trubice
15. Spúšťač striekacej trubice
16. Zapínač/vypínač
17. Prípojka nasávacej hadice pre čistiaci prostriedok
18. Prípojka vysokotlakovej hadice
19. Prípojka zásobovania vodou (externe)
20. Veko olejovej nádrže s mierkou oleja
21. Zapaľovacia sviečka
22. Reverzný štartér
23. Nasávacia hadica s nadstavcom filtra
24. Vzduchový filter

## 3. Rozsah dodávky

<b>Hlavná jednotka</b>	<b>(1x)</b>
<b>Rukoväť</b>	<b>(1x)</b>
<b>Vysokotlaková hadica</b>	<b>(1x)</b>
<b>Striekacia trubica</b>	<b>(1x)</b>
<b>Nadstavec striekacej trubice</b>	<b>(1x)</b>
<b>Striekacie trysky</b>	<b>(5x)</b>
<b>Prepravné kolesá</b>	<b>(2x)</b>
<b>Podperná noha</b>	<b>(1x)</b>
<b>Dolné uchytenie striekacej trubice</b>	<b>(1x)</b>
<b>Horné uchytenie striekacej trubice</b>	<b>(1x)</b>
<b>Uchytenie striekacích trysiek</b>	<b>(1x)</b>
<b>Nasávacia hadica s nadstavcom filtra</b>	<b>(1x)</b>
<b>Vrecko s drobnými dielmi</b>	<b>(1x)</b>
<b>Návod na obsluhu</b>	<b>(1x)</b>

- Otvorte obal a opatrne vyberte prístroj.
- Odstráňte obalový materiál, ako aj obalové a prepravné poistky (ak sú použité).
- Skontrolujte, či je rozsah dodávky kompletný.
- Prístroj a diely príslušenstva skontrolujte ohľadom poškodení spôsobených prepravou. V prípade reklamácií ihneď informujte dodávateľa. Neskoršie reklamácie nebudú uznané.
- Obal podľa možnosti uschovajte až do uplynutia záručnej doby.

### **⚠ Pozor**

**Prístroj a obalové materiály nie sú hračkami pre deti! Deti sa nesmú hrať s plastovými vreckami, fóliami ani drobnými súčiastkami!**

## 4. Správny spôsob použitia

Vysokotlakový čistič na čistenie: strojov, vozidiel, stavieb, náradia, fasád, terás, záhradných prístrojov, atď

- na čistenie nízkotlakovým prúdom a čistiacim prostriedkom (napr. čistenie strojov, vozidiel, stavebných objektov, náradia),
- na čistenie vysokotlakovým prúdom bez čistiaceho prostriedku (napr. čistenie fasád, terás, záhradných prístrojov).

Použitie v súlade s určením sa vzťahuje na okolitú teplotu od 0 °C do 40 °C.

### ⚠ Pozor!

**Výstražné upozornenie!** Nebezpečenstvo poranenia! Pri prácach na čerpacích staniciach alebo v iných ohrozených oblastiach vždy dodržiavajte príslušné bezpečnostné ustanovenia.

Olejom znečistená voda sa nesmie vypúšťať do pôdy, podzemnej vody ani kanalizácie. Čistenie motora a šasi zariadenia sa preto smie vykonávať iba na miestach, ktoré sú na to špeciálne dimenzované a na ktorých je možnosť likvidácie použitého oleja.

**Výstražné upozornenie!** Pred uvedením zariadenia do prevádzky si v záujme vlastnej bezpečnosti dôkladne prečítajte túto príručku a všeobecné bezpečnostné upozornenia.

### Požiadavky na kvalitu vody:

**Ako vysokotlakové médium sa smie používať len čistá voda. Nečistoty spôsobujú predčasné opotrebovanie alebo vznik usadenín v zariadení.**

**Okrem upozornení v návode na obsluhu prihladajte aj na bezpečnostné predpisy a predpisy predchádzania úrazom.**

Prístroj smie byť použitý len na ten účel, na ktorý bol určený. Každé iné odlišné použitie sa považuje za nespĺňajúce účel použitia. Za škody alebo zranenia akéhokoľvek druhu spôsobené nesprávnym používaním ručí používateľ/obsluhujúca osoba, nie však výrobca.

Prosím berte ohľad na skutočnosť, že naše prístroje neboli svojim určením konštruované na profesionálne, remeselnícke ani priemyselné použitie. Nepreberáme žiadne záručné ručenie, ak sa prístroj bude používať v profesionálnych, remeselníckych alebo priemyselných prevádzkach ako aj na činnosti rovnocenné s týmto použitím.

Napriek spravnemu účelovému použitiu sa nemožu niektoré špecifické rizikové faktory celkom vylúčiť. Z dôvodu danej konštrukcie a stavby tohto stroja sa môžu vyskytnúť nasledujúce body:

- Poškodenie sluchu pri nepoužívaní potrebnej ochrany sluchu.
- Poškodenia zdravia v dôsledku vibrácií ruky a ramena, ak sa zariadenie používa dlhší čas alebo ak sa neodborne vykonáva jeho obsluha a údržba.

## 5. Bezpečnostné pokyny

**⚠ Výstražné upozornenie:** Pri používaní benzínom poháňaných zariadení sa musia vždy dodržiavať základné bezpečnostné opatrenia (vrátane nižšie uvedených), aby sa znížilo nebezpečenstvo ťažkých poranení a/alebo poškodenia zariadenia. Pred prvým uvedením zariadenia do prevádzky si dôkladne prečítajte všetky tieto pokyny a uschovajte si ich pre neskoršie nahliadnutie.

### Bezpečnosť pracoviska

- Zariadenie s prázdnu nádržou uskladnite na dobre vetranom mieste. V blízkosti zariadenia sa nesmie nachádzať žiadne palivo ani olej.
- Zariadenie sa musí inštalovať na pevnú a nosnú plochu.
- Zariadenie je určené na použitie len v exteriéri a nie v uzavretých priestoroch; výfukové plyny sú životu nebezpečné!
- Pri prevádzke musí byť zariadenie v bezpečnej vzdialenosti od čisteného predmetu.
- Okolostojace osoby a deti musia vždy dodržiavať dostatočný bezpečnostný odstup.
- Toto zariadenie musí byť počas prevádzky stále pod dohľadom.

### Bezpečnosť osôb

- Buďte vždy opatrní, dávajte pozor na to, čo robíte a používajte zdravý rozum. Už krátky okamih nepozornosti môže mať za následok ťažké zranenia.
- Pri práci vždy noste ochranné okuliare, pretože pri striekaní sa môžu uvoľňovať malé častice.
- Pri práci vždy noste ochranu sluchu.
- Pri práci vždy noste dlhé nohavice a pevné topánky alebo čižmy. Pri používaní chemikálií, čistiacich prostriedkov alebo iných žieravých alebo abrazívnych prostriedkov sa odporúča dodatočné ochranné vybavenie.
- Vždy dbajte na stabilný postoj a dobrú rovnováhu. Vyhýbajte sa každému abnormálnemu držaniu tela. Týmto spôsobom budete môcť zariadenie lepšie kontrolovať a pri neočakávaných situáciách budete lepšie pripravení.
- Zariadenie nesmú obsluhovať osoby pod vplyvom alkoholu, drog alebo liekov.
- Keď sa zariadenie nepoužíva alebo sa má odobrať vysokotlaková hadica, vyberte zapalovaciu sviečku alebo vytiahnite kábel zapalovania, aby ste zabránili neúmyselnému naštartovaniu motora.
- Nenoste voľné oblečenie, ozdoby ani iné predmety, ktoré by sa mohli zachytiť v motore.
- Okolostojace osoby, deti a domáce zvieratá musia dodržiavať bezpečnostný odstup od pracovnej oblasti. Tento bezpečnostný odstup musí predstavovať minimálne 15 m.
- Striekaciu trubicu nikdy nesmerujte na seba ani na iné osoby.
- Ruku, prsty ani telo nikdy nedržte priamo pred tryskou striekacej trubice.
- Pri prevádzke zariadenia nefajčite.

### Správne používanie zariadenia a preventívne bezpečnostné opatrenia

- Zariadenie sa v žiadnom prípade nesmie prevádzkovať za nasledujúcich okolností:
  - citeľné kolísanie otáčok motora,
  - citeľná strata tlaku,



- chybné zapálenia,
- výskyt dymu alebo ohňa, použitie v uzavretých priestoroch,
- nadmerné vibrácie,
- dážď alebo nepriaznivé poveternostné podmienky.
- Zariadenie vždy udržiavajte v čistote a bez oleja, nečistôt a iných cudzích telies.
- Nikdy nesmerujte prúd vody na elektrické komponenty ani na samotné zariadenie.
- Držte/smerujte striekáciu trubicu vždy oboma rukami (von).
- Hadica sa nikdy nesmie dotýkať horúceho výfuku.
- Pri prevádzke zariadenia sa nikdy nedotýkajte trysky ani prúdu vody.
- Zariadenie nikdy netankujte, keď motor ešte beží, ak je motor ešte horúci alebo v blízkosti otvoreného plameňa. V okolí zariadenia nefajčite.
- Zariadenie prevádzkujte iba s otestovanými tryskami a hadicami.
- Spúšťač striekacej trubice sa počas prevádzky nesmie nikdy zaseknúť/nesmie byť zaseknutý.
- Vysokotlaková hadica nesmie pri kladení vykazovať žiadne zalomenia, zauzlenia ani zúženia.
- Všetky hadicové prípojky musia byť riadne spojené.
- Pred uvedením zariadenia do prevádzky pri chladnom počasí treba zaistiť, aby sa v ňom netvoril ľad.
- Aj keď sa zariadenie nevyužíva, musí byť na spúšťači striekacej trubice zariadenia aktivovaná poistka, aby sa zabránilo nežiaducemu uvoľneniu vysokotlakového prúdu vody (pozri návod na obsluhu).
- Spúšťač striekacej trubice zariadenia pracujúceho pod vysokým tlakom nesmie zostať viac ako 5 minút neobsluhovaný, pretože inak sa môže poškodiť čerpadlo.
- V pravidelných intervaloch kontrolujte palivový systém, či nevykazuje netesnosti alebo príznaky opotrebovania, ako napr. odreté alebo vlhké potrubia či chýbajúce svorky, poškodenú nádrž alebo (chýbajúce) veko. Takéto chyby sa musia pred uvedením zariadenia do prevádzky bezpodmienečne odstrániť.
- Nedotýkajte sa horúceho výfuku.
- Obsluha, údržba a tankovanie zariadenia sa musí vykonávať za nasledujúcich podmienok:
  - Dostatočné vetranie
  - Tankujte len pri dostatočných svetelných pomeroch
  - Vyvarujte sa rozliatiu paliva a zariadenie nikdy tankujte, keď beží motor.
  - Pri tankovaní nesmie byť v blízkosti žiadny zdroj zapálenia
  - Používajte bezolovnatý benzín
- Nikdy nepoužívajte poškodenú vysokotlakovú hadicu.
- Nasávať sa nesmú žiadne kvapaliny obsahujúce rozpúšťadla, neriedené kyseliny, acetón alebo rozpúšťadlá vrátane benzínu, riedidiel farieb a vykurovacieho oleja, pretože rozprášená hmla je vysoko zápalná, výbušná a jedovatá.
- Prevádzka v priestoroch ohrozených výbuchom je zakázaná.
- Používajte iba odporúčané čistiace prostriedky. Dodržiavajte pokyny výrobcu na používanie, likvidáciu a výstražné upozornenia.
- Všetky diely v pracovnej oblasti, ktoré vedú prúd, musia byť chránené proti striekajúcej vode.

- Aby ste zabránili poškodeniam v dôsledku vysokotlakového prúdu, pneumatiky vozidla/ventily čistite len v minimálnej vzdialenosti 30 cm. Prvým príznakom toho je zmena sfarbenia pneumatiky. Poškodené pneumatiky vozidla/ventily sú životu nebezpečné.
- Materiály s obsahom azbestu a iné materiály, ktoré obsahujú zdravie škodlivé látky, sa nesmú ostrekovať.
- Odporúčané čistiace prostriedky používajte neriedené. Produkty sú bezpečné, pokiaľ neobsahujú kyseliny, lúhy alebo látky znečisťujúce životné prostredie. Čistiace prostriedky odporúčame uchovávať tak, aby boli neprístupné pre deti. Pri kontakte čistiaceho prostriedku s očami si ich okamžite vypláchnite vodou, v prípade prehltnutia sa ihneď poraďte s lekárom.
- Vysokotlakový čistič nikdy nepoužívajte bez filtra, so znečisteným filtrom alebo poškodeným filtrom. Pri použití vysokotlakového čističa bez filtra alebo so znečisteným či poškodeným filtrom zaniká záruka.
- Po dlhšom používaní môžu byť kovové diely horúce. V prípade potreby noste ochranné rukavice.

### Všeobecné bezpečnostné upozornenia pre palivom poháňané vysokotlakové čističe

**⚠ Výstražné upozornenie:** Zariadenie nikdy nepoužívajte v okolí iných osôb. Výnimkou je, ak nosia ochranný odev.

**⚠ Výstražné upozornenie:** Ak sa vysokotlakový čistič nesprávne používa, môže byť veľmi nebezpečný. Preto sa prúd nesmie smerovať na osoby, elektrické komponenty ani samotné zariadenie. V žiadnom prípade nesmerujte prúd na seba ani na iných, aby ste očistili topánky alebo oblečenie. Bezpečnosť zariadenia je zaručená, len ak sa používajú originálne náhradné diely výrobcu alebo výrobcom odporúčané diely.

**⚠ Výstražné upozornenie:** Hadice pod vysokým tlakom, prípojky a spojky majú zásadný význam pre bezpečnosť zariadenia. Preto používajte len výrobcom odporúčané prípojky a spojky.

Zariadenie sa nesmie používať, ak sú poškodené prívodné vedenie alebo iné dôležité diely, ako napr. bezpečnostné zariadenia, vysokotlakové hadice alebo striekacia trubica.

**⚠ Výstražné upozornenie:** Vždy používajte správny druh benzínu, použitie iného paliva môže byť nebezpečné.

**⚠ Výstražné upozornenie:** Zariadenia so spaľovacím motorom sa nesmú používať v uzavretých priestoroch. Výnimkou je, ak príslušné kontrolné orgány povolili dostatočné ventilačné zariadenie.

**⚠ Výstražné upozornenie:** Výfukové plyny sa nesmú uvoľňovať v okolí ventilačných zariadení.

### Bezpečnostné upozornenia k palivu

**⚠ Výstražné upozornenie:** Pri manipulácii s palivom buďte vždy opatrní, pretože je ľahko zápalné a výpary sú výbušné! Nasledujúce bezpečnostné upozornenia sa musia vždy dodržiavať:

- Používajte iba otestovanú nádobu/kanister.
- Ak beží motor, nikdy neskładajte veko ani netankujte zariadenie. Pre tankovanie nechajte dostatočne vychladnúť výfukový systém zariadenia.
- Pri tankovaní nefajčite.
- Zariadenie nikdy netankujte v uzavretých priestoroch.
- Zariadenie alebo kanister na benzín nikdy neskładajte v uzavretých priestoroch ani v oblastiach s otvoreným plameňom, ako napr. ohrievač vody.
- Ak rozležete benzín, zariadenie sa nesmie naštartovať, ale sa musí inštalovať na inom mieste s dostatočným bezpečnostným odstupom.
- Po natankovaní vždy nasadte späť veko nádrže a riadne ho uzavrite.
- Obsah nádrže vypúšťajte iba v exteriéri.

## INÉ BEZPEČNOSTNÉ UPOZORNENIA

### Tepelne pôsobiaci bezpečnostný ventil

Zariadenie je vybavené tepelne pôsobiacim bezpečnostným ventilom na ochranu čerpadla pred preťažením, keď sa striekacia trubica dlhší čas nevedie do činnosti alebo keď je upchatá tryska. Vďaka tomuto bezpečnostnému systému sa zabráni prehriatiu čerpadla.

Ak sa zariadenie nepoužíva dlhšie ako 5 minút, vždy ho uveďte do polohy „0“. Týmto spôsobom zabránite opotrebovaniu zariadenia, znížite spotrebu paliva a predĺžite životnosť čerpadla, pretože sa neprehreje.

### Bezpečnostné blokovanie striekacej trubice

Aby sa zabránilo nežiaducemu uvoľneniu vysokotlakovému prúdu vody, musí byť aktivované bezpečnostné blokovanie striekacej trubice, keď sa zariadenie nepoužíva (pozri návod na obsluhu).

### Prípojka vody

- Dodržiavajte predpisy vašej vodárne.
- Skrutkový spoj všetkých pripojovacích hadíc musí byť tesný.
- Používajte iba vystuženú hadicu s priemerom 12,7 mm (1/2").
- Zariadenie by sa k zásobovaniu pitnou vodou nikdy nemalo pripojiť bez spätného prietokového ventilu. Voda, ktorá pretiekla cez spätný prietokový ventil, sa už považuje za nepitnú.
- Vysokotlaková hadica nesmie byť poškodená (nebezpečenstvo prasknutia). Poškodená vysokotlaková hadica sa musí bezodkladne vymeniť. Používať sa smú iba hadice a spoje odporúčané výrobcom.
- Vysokotlakové hadice, armatúry a spojky sú dôležité pre bezpečnosť zariadenia. Používajte iba hadice, armatúry a spojky odporúčané výrobcom.
- Na prípojke vody sa smie používať iba čistá alebo filtrovaná voda.

### ⚠ Varovanie!

Počas behu motora sa uvoľňuje oxid uhoľnatý – bezfarebný jedovatý plyn bez zápachu. Vdýchnutie oxidu uhoľnatého má za následok nevoľnosť, bezvedomie alebo smrť. Niektoré chemikálie alebo čistiace prostriedky môžu byť pri vdýchnutí alebo prehltnutí zdraviu škodlivé a spôsobiť intenzívnu nevoľnosť, bezvedomie alebo otravu.

### ⚠ Varovanie!

Vysokotlakový prúd môže viesť aj k tomu, že spadnete, ak sa nachádzate príliš blízko plochy určenej na čistenie. Tlak prevádzkovaného vysokotlakového čističa stúpa s rastúcou výškou. Keď stlačíte spínač, spätný náraz vytekajúceho prúdu vás môže prevrátiť. Pri práci s vysokotlakovým čističom môžu vzniknúť kaluže a klzké miesta.

- Držte striekaciu trubicu 20 až 60 cm od plochy určenej na čistenie.
- Oblasť určená na čistenie musí mať dostatočný spád a ponúkať možnosti odtoku, aby sa znížilo riziko pádu na klzkej zemi.

### ⚠ Varovanie!

Benzín a jeho výpary sú do vysokej miery horľavé a výbušné. Požiar alebo výbuch môžu viesť k ťažkým popáleninám alebo smrti.

### Dopĺňanie paliva

Do nádrže nedoplňte príliš veľké množstvo paliva. Zohľadnite miesto pre rozpinanie paliva.

### Prevádzka zariadenia

- Motor alebo zariadenie nepreklopte tak, aby mohol vytekať benzín.
- Nerozprašujte horľavé kvapaliny.

### Preprava alebo oprava zariadenia

- Pri preprave, resp. oprave, musí byť palivová nádrž PRAZDNA.
- Vysokotlakový čistič sa musí prepravovať nastojato a musí sa zaistiť proti prevráteniu, pretože inak by mohli vyteciť palivo a olej.

### Skladovanie benzínu alebo zariadenia s palivom v nádrži

- Neskładujte v blízkosti pecí, sporákov, kanvíc, sušičiek bielizne ani iných zariadení s kontrolkami alebo inými zdrojmi zapálenia, pretože by mohli zapáliť výpary benzínu.

### ⚠ Varovanie!

Keď sa rozprášená hmla dostane do styku s vodivými káblami, môže to mať za následok smrť v dôsledku zásahu elektrickým prúdom.

- V blízkosti vodivých káblov nerozprašujte vodu, pretože inak môže dôjsť k smrteľnému zásahu elektrickým prúdom.

### ⚠ Varovanie!

Rýchlym spätným ťahom lanka spúšťača (spätný náraz) sa ruka a rameno potiahnu k motoru tak rýchlo, že sa nedá pustiť. Môže pritom dôjsť k fraktúram kostí, modrinám alebo vyvrtnutiu.

- Striekacia trubica sa musí VŽDY držať bezpečným smerom. Pred každým naštartovaním motora stlačením štartéra striekacej trubice sa musí znížiť tlak vody, aby sa zabránilo spätným nárazom.
- Keď zariadenie nie je v prevádzke, musí sa prestať pákový uzáver.
- Pri spustení motora pomaly ťahajte za lanko, kým nepocítite odpor, a potom lanko potiahnite rýchlo, aby ste zabránili spätnému nárazu.
- Ak by sa motor nenaštartoval, musíte striekaciu trubicu držať bezpečným smerom a stlačiť spúšťač striekacej trubice, aby ste znížili tlak.
- Pri vysokotlakových prácach sa musí striekacia trubica držať obidvomi rukami, pretože sa môžu vyskytnúť spätné nárazy.

#### ⚠ Varovanie!

Bežiacie motory uvoľňujú teplo a horúce výfukové plyny. Teplota tlmíča zvuku a okolitej oblasti môže dosiahnuť alebo prekročiť 65 °C. Nebezpečenstvo požiaru a popálenia. Výfukové plyny môžu zapáliť horľavé látky, nábytok, budovy a pod. Netesnosti v nádrži môžu spôsobiť požiare.

- Nedotýkajte sa horúcich dielov a nevdychujte výfukové plyny.
- Skôr ako sa zariadenia dotknete, nechajte ho vychladnúť.
- Do všetkých strán a smerom nahor musí byť zaručený voľný priestor najmenej 1,5 m.

#### ⚠ Varovanie!

Štartér alebo iné otáčajúce sa diely môžu zachytiť ruky, vlasy, kusy odevu a ozdoby a pod.

- Nenoste voľné oblečenie, ozdoby ani iné veci, ktoré by sa mohli zachytiť v štartéri alebo iných otáčajúcich sa dieloch.
- Dlhé vlasy si zopnite dohora a ozdoby odložte.

#### ⚠ Pozor!

Prúd pod vysokým tlakom môže poškodiť krehké predmety, ako napríklad sklo.

- Nesmerujte striekaciu trubicu na sklo, keď sa pracuje s tvrdým prúdom.
- Striekaciu trubicu nikdy nesmerujte na rastliny.

#### ⚠ Pozor!

Pri neodbornom zaobchádzaní sa môže vysokotlakový čistič poškodiť a predčasne vypadnúť.

- NEPREVÁDZKUJTE neúplné alebo čiastočne chybné zariadenia a zariadenia bez ochranného puzdra.
- Bezpečnostné zariadenia tohto zariadenia sa NESMÚ OBÍŠŤ.
- Zariadením NEPOHYBUJTE ťahaním za vysokotlakovú hadicu, ale vždy ho uchopte za rukoväť.

**Bezpečnostné pokyny si dobre uschovajte.**

## 6. Technické údaje

<b>Motor</b>	
Výkon motora kW	3,2
Otáčky max. min-1	3600
Objem nádrže na benzín	0,9
Palivo	Benzín (bezo- lovnatý)
Typ motora	4-taktný, chla- dený vzduchom
Systém štartéra	Reverzný štartér
Zdvihový objem ccm	173
Druh oleja	10W30
Zapaľovacia sviečka	F7RTC
<b>Zásobovanie vodou</b>	
Teplota na prívode max. °C	50
Množstvo vody na prívode min. l/ min	9
Minimálny tlak na prívode MPa	0,2
Maximálny tlak na prívode MPa	1,0
Max. dĺžka prívodného vedenia m	15
Priemer prívodného vedenia (prierez)	min. Ø 12,7 mm
<b>Čerpadlo</b>	
Pracovný tlak bar	180
Prietok l/min	8,7
Množstvo oleja čerpadla litre	0,1
Sací výkon čistiaceho prostriedku ml/min	450
Max. účinok spätného nárazu striekacej trubice N	27
<b>Čistiaci prostriedok</b>	Používajte len čistiace prostriedky povolené pre vysokotlakové čističe
Hmotnosť kg	26

#### Zvuk a vibrácia

Hluk tejto píly bol určený podľa smernice EN 60335-2-79 (EN ISO 3744 / ISO 5349-1)

Hladina akustického tlaku $L_{pA}$ dB(A)	82,3
Nepresnosť K dB	3
Hladina akustického výkonu $L_{WA}$ dB(A)	105
Nepresnosť K dB	3

#### Celkové hodnoty vibrácií ah (vektorový súčet troch smerov) a neistota K stanovené podľa EN 60335-2-79

Hodnota emisií vibrácií $a_h$	1,02 m/s <sup>2</sup>
Nepresnosť K	1,5 m/s <sup>2</sup>

#### Obmedzte tvorbu hluku a vibráciu na minimum!

- Používajte len prístroje v bezchybnom stave.
- Pravidelne vykonávajte údržbu a čistenie prístroja.
- Prispôbte spôsob práce prístroju.
- Prístroj nepreťažujte.
- V prípade potreby nechajte prístroj skontrolovať.
- Prístroj vypnite, pokiaľ ho nepoužívate.
- Používajte rukavice.

## 7. Popis funkcie

### Nadstavec striekacej trubice/ rýchlozáver (4)

Na jednoduchú výmenu medzi piatimi dodanými striekacími tryskami (12)

### Zapínač/vypínač (16)

Pred stlačením reverzného štartéra (22) uveďte spínač (16) do polohy „I“. Pre vypnutie motora uveďte spínač do polohy „0“.

### Nasávací hadica s nadstavcom filtra (23)

Umožňuje pridávanie čistiacich prostriedkov a iných vysokotlakových látok do vysokotlakového prúdu.

### Prípojka vysokotlakovej hadice (18)

Tu sa pripojí vysokotlaková hadica.

### Ohybná vysokotlaková hadica (13)

Pripojí sa k vodnému čerpadlu a striekacej trubici.

### Zásobná palivová nádrž (11a)

Naplňte ju bezolovnatým normálnym benzínom. Zohľadnite rozpínanie paliva.

### Vzduchový filter (24)

Filteruje prach a nečistoty z nasáteného vzduchu a chráni tak motor.

### Veko olejovej nádrže s mierkou oleja (20)

Tu sa naplní olej.

### Reverzný štartér (22)

Na manuálne spustenie motora.

### Striekacie trysky (12)

Na pridávanie aditív. Striekacie trysky majú výstupný uhol 0°, 15°, 25° a 40°. Hodia sa na rôzne použitia.

### Striekacia trubica (2)

Pomocou páky riadi striekanie prúdu na plochu určenú na čistenie. Striekacia trubica má blokovaciu páku.

### Páčka sýtiča (obr. 21/poz. „Z“)

Na spustenie studeného motora.

### Prípojka zásobovania vodou (externe) (19)

Tu pripojte záhradnú hadicu.

## 8. Pred uvedením do prevádzky

### Montáž podpernej nohy (obr. 3)

Upevnite podpernú nohu (8), ako je to zobrazené na obrázku 3.

### Montáž prepravných kolies (obr. 3)

Pomocou príslušných čapov namontujte priložené prepravné kolesá (6) na rám zariadenia, ako je to zobrazené na obrázku 3. Každé koleso zaistíte závlačkou na vnútornej strane.

### Pripravenie rukoväte na zariadenie (obr. 4)

Nasuňte rukoväť (1) na rúrky rukoväte, ktoré sa už nachádzajú na zariadení. Dbajte na to, aby boli otvory v rukoväti (1) vyrovnané s otvormi v rúrkach rukoväte.

Potlačte rukoväť (1) nadol tak, aby zapadla do 2 aretačných kolíkov.

### Montáž dolnej podložky striekacej trubice a uchytenia striekacích trysiek s horným držiakom striekacej trubice (obr. 5)

Pomocou priložených plastových nitov upevnite uchytenie striekacích trysiek (3a) a horný držiak striekacej trubice (3) na rám, ako je to zobrazené na obrázku 5. Vyrovajte prednú stranu uchytenia striekacích trysiek (3a) dopredu k motoru.

Pomocou priloženej skrutky s krížovou drážkou a poistnej matice upevnite dolnú podložku striekacej trubice (7), ako je to zobrazené na obrázku 5.

### Montáž striekacej trubice (obr. 6)

Nasaďte nadstavec (4) na striekaciu trubicu (2), ako je to zobrazené na obrázku 6, a zaistite ho otáčaním fixácie v smere hodinových ručičiek.

#### ⚠ Pozor!

Fixáciu vždy ťahajte rukou! Príliš voľné spojenie môže viesť k uvoľneniu nadstavca rozprašovacej hlavy a tým k poraneniam.

### Montáž vysokotlakovej hadice (obr. 7 a 8)

Upevnite priloženú vysokotlakovú hadicu (13) na striekaciu trubicu (2) otáčaním fixácie v smere hodinových ručičiek, ako je to zobrazené na obrázku 7.

Teraz upevnite koniec vysokotlakovej hadice (13) k prípojke vysokotlakovej hadice (18) otáčaním fixácie v smere hodinových ručičiek, ako je to zobrazené na obrázku 8.

#### ⚠ Pozor!

Fixáciu vždy ťahajte rukou! Príliš voľné spojenie môže viesť k uvoľneniu vysokotlakovej hadice a tým k poraneniam.

### Prípojka zásobovania vodou (externe) k čerpadlu (obr. 9)

1. Pred pripojením záhradnej hadice (NIE je v rozsahu dodávky) k prípojke zásobovania vodou (19) skontrolujte sito čističa nasávaného vzduchu (Y). Znečistené sito vyčistite, poškodené sito vymeňte. **Keď je sito poškodené, neuvádzajte vysokotlakový čistič do prevádzky.**
2. Na odstránenie všetkých nečistôt nechajte 30 sekúnd tiecť vodu cez záhradnú hadicu (NIE je v rozsahu dodávky). Vypnite vodu. **DÔLEŽITÉ: NENASÁVAJTE** stojatú vodu pre prívod vody. Používajte IBA studenú vodu (pod 38 °C).
3. Nasaďte sito do zásuvného dielu rýchlospojky, ako je to zobrazené na obrázku 9, a rukou ju utiahnite k prípojke zásobovania vodou (19) otáčaním v smere hodinových ručičiek.
4. Pripojte záhradnú hadicu (NIE je v rozsahu dodávky) k prípojke zásobovania vodou (19). Hadica nesmie byť dlhšia ako 15 m. Potiahnutím za hadicu skontrolujte jej pevné uloženie.

#### ⚠ Pozor!

Medzi vtokom vysokotlakového čističa a uzáverom, ako napr. uzavieracia spojka v tvare Y, alebo iným vhodným uzavieracím ventilom **MUSÍ** byť dĺžka záhradnej hadice najmenej 3 m.



## Plnenie motorového oleja a paliva (obr. 10)

1. Postavte vysokotlakový čistič na rovný podklad.

### ⚠ Pozor!

Ak sa motor pretočí alebo naštartuje pred plnením oleja, zariadenie sa poškodí.

2. Otvorte veko olejovej nádrže s mierkou oleja (20) otáčaním proti smeru hodinových ručičiek a zložte ho.
3. Skontrolujte hladinu oleja na základe značiek na mierke oleja (X) (pozri obr. 10).
4. Podľa potreby naplňte systém max. 520 ml motorového oleja pre 4-taktné motory (SAE 10W30).
5. Znova skontrolujte hladinu oleja podľa vyššie uvedeného popisu.  
Povolením (otáčaním proti smeru hodinových ručičiek) vypúšťacej skrutky oleja (W) je možné regulovať nadmerné množstvo naplneného oleja, resp. úplné vyprázdnenie systému pri výmene oleja.  
**Dôležité! Pri vypúšťaní podložte pod otvor záchytnú vaň oleja.**
6. Nasadte veko olejovej nádrže s mierkou oleja (20) a otáčaním v smere hodinových ručičiek ho uzavrite.

## Tankovanie palivom (obr. 11)

### ⚠ Varovanie!

Nebezpečenstvo požiaru a výbuchu!  
Dodržiavajte bezpečnostné upozornenia!

1. Otvorte veko nádrže (11) otáčaním proti smeru hodinových ručičiek a zložte ho.
2. Vložte lievik (V) do otvoru zásobnej palivovej nádrže (11a).
3. Naplňte palivo do zásobnej palivovej nádrže (11a) max. 3 – 4 cm pod hornú hranu.
4. Nasadte veko nádrže (11) a uzavrite zásobnú palivovú nádrž (11a) otáčaním v smere hodinových ručičiek.

## 9. Obsluha

Na zariadení skontrolujte, či boli vykonané všetky nižšie uvedené kroky:

1. Pred uvedením zariadenia do prevádzky si prečítajte celý návod na obsluhu tak, aby ste mu porozumeli.
2. Skontrolujte utiahnutie rukoväte (1).
3. Skontrolujte, či bol olej naplnený do kľukovej skrine motora po predpísanú výšku plnenia.
4. Naplňte predpísaný druh benzínu do zásobnej palivovej nádrže (11a).
5. Skontrolujte utiahnutie hadicových prípojk.
6. Skontrolujte, či vysokotlaková hadica (13) nevykazuje zalomenia, trhliny alebo iné poškodenia.
7. Prichystajte vhodnú prípojku vody s dostatočným prietokom.
8. Zabezpečte, aby zariadenie stálo rovno.
9. Zapnite prívod vody.

### ⚠ Pozor!

Ak prívod vody nie je pripojený a zapnutý, nezapínajte čerpadlo.

10. Vyberte požadovanú striekaciu trysku (12) a nasadte ju do nastavca striekacej trubice (4) (pozri odsek „Používanie striekacích trysiek“).

### 11. Studený štart:

Uvedte páčku sýtiča do polohy „Choke“ (obr. 12). Zapínač/vypínač (16) uveďte do polohy „I“.  
Pomaly ťahajte za rukoväť nahodenia (U), kým nepocítite odpor (obr. 13).

Teraz rýchlo a silno ťahajte ďalej, kým nebudete počuť prvé zapálenie.

**POZOR! Štartovacie lanko nevyťahujte o viac ako cca 50 cm a naspäť ho vedzte iba pomaly rukou.**

Pre dobré správanie pri štartovaní je dôležité, štartovacie lanko potiahnuť rýchlo a silno.

Znovu silno potiahnite za reverzný štartér.

12. Po naštartovaní motora nechajte zariadenie niekoľko sekúnd bežať a následne uveďte páčku sýtiča do východiskovej polohy (obr. 13).
13. Prestavte bezpečnostné blokovanie striekacej trubice (14) na spúšťači striekacej trubice (15).  
Držte striekaciu trubicu (2) bezpečným smerom a stlačte spúšťač striekacej trubice (15). Tým sa systém čerpadla vyčistí od vzduchu a nečistôt.

### Vypnutie vysokotlakového čističa (obr. 14-16)

1. Nechajte motor bežať dve minúty na voľnobeh.
2. Zapínač/vypínač (16) uveďte do polohy „0“.
3. Zatvorte prívod vody.
4. Prestavte bezpečnostné blokovanie striekacej trubice (14) na spúšťači striekacej trubice (15).  
Držte striekaciu trubicu (2) bezpečným smerom a stlačte spúšťač striekacej trubice (15).  
Spúšťač striekacej trubice (15) držte stlačený do vtedy, kým sa neodbúra všetok tlak.
5. Keď zariadenie nie je v prevádzke, prestavte bezpečnostné blokovanie striekacej trubice (14).

### Používanie striekacích trysiek (obr. 17 a 19)

Pomocou rýchlozáveru na nastavci striekacej trubice (4) je možné prepínať medzi piatimi striekacími tryskami (12).

Pri výmene striekacích trysiek (12) postupujte nasledovne:

1. Stiahnite späť krúžok rýchlozáveru a odoberte striekaciu trysku (12). Zasuňte striekaciu trysku (12) do uchytania striekacích trysiek (3a).
2. Vyberte požadovanú striekaciu trysku (12):
  - Mäkký prúd: 40° (biela) alebo 25° (zelená).
  - Tvrdý prúd: 15° (žltá) alebo 0° (červená).
  - Aditíva: čierna.
3. Stiahnite späť krúžok, nasadte vybratú striekaciu trysku (12) a pustite krúžok. Potiahnutím za striekaciu trysku (12) skontrolujte jej pevné uloženie.
4. Najlepšie výsledky čistenia dosiahnete, keď budete striekaciu trysku (12) držať vo vzdialenosti od 20 do 60 cm od plochy určenej na čistenie. V prípade príliš malej vzdialenosti sa môže striekaná plocha poškodiť.
5. Pri čistení automobilových pneumatík dodržte vzdialenosť najmenej 30 cm.

### Striekací vzor, pozri obrázok 19

#### Čistenie a používanie chemikálií

**DÔLEŽITÉ:** Používajte mydlá špeciálne určené pre vysokotlakové čističe. Domáce čistiace prostriedky by mohli poškodiť čerpadlo.

Pri práci s čistiacimi prostriedkami postupujte nasledovne:

1. Prečítajte si pokyny na používanie striekacích trysiek (12).
2. Pripravte si roztok čistiaceho prostriedku podľa pokynov výrobcu.
3. Zasuňte nasávaciu hadicu s nadstavcom filtra (23) do nádrže na čistiaci prostriedok.

#### ⚠ Pozor!

Dbajte na to, aby prírodné potrubie chemikálií neprišlo do styku s horúcim tlmivým zvukom.

4. Skontrolujte, či bola nasadená čierna striekacia tryska (12) (**NÍZKY TLAK**).

**UPOZORNENIE: Čistiaci prostriedok sa nesie nanášať vysokotlakovými tryskami (12) (biela, zelená, žltá alebo červená).**

5. Skontrolujte, či je záhradná hadica spojená s prípojkou zásobovania vodou (19). Skontrolujte, či je vysokotlaková hadica (13) spojená so striekacou trubicou (2) a prípojkou vysokotlakovej hadice (18), a následne spustíte motor.
6. Pred zmytím a opláchnutím nechajte čistiaci prostriedok pôsobiť tri až päť minút. Postup podľa potreby opakujte, aby ste zabránili schnutiu plochy. Čistiaci prostriedok nenechajte zaschnúť (zabraňuje tvoreniu pruhov).

**DÔLEŽITÉ: Po každom použití sa musí opláchnuť systém pridávaním aditív. Za týmto účelom vložte filter do vedra s čistou vodou a vysokotlakový čistič nechajte bežať pri nízkom tlaku jednu až dve minúty.**

#### Opláchnutie vysokotlakovým čističom

Po nanosení čistiaceho prostriedku opláchnite plochu vysokotlakovým prúdom vody nasledovne:

1. Prestavte bezpečnostné blokovanie striekacej trubice (14).
2. Odoberte čiernu striekaciu trysku (12) z nadstavca striekacej trubice (4).
3. Vyberte a nasadte požadovanú vysokotlakovú trysku (12) podľa návodu „Používanie striekacích trysiek“.

#### ⚠ Varovanie!

Pri práci s vysokotlakovým čističom môžu vzniknúť kaluže a klzké miesta.

4. Vytiahnite nasávaciu hadicu s nadstavcom filtra (23), resp. odpojte ju od čistiaceho prostriedku.
5. Sústreďte vysokotlakový prúd na malú oblasť a skontrolujte striekanú plochu, či nie je poškodená. Ak nie sú viditeľné žiadne poškodenia, je možné pokračovať v oplachovaní.
6. Začnite s hornou oblasťou určenou na opláchnutie a prekrývajúcim spôsobom sa prepracujte nadol (rovnako ako pri čistení).

### Čistenie nasávacieho potrubia čistiaceho prostriedku

Nasávacie potrubie čistiaceho prostriedku sa musí najskôr prepláchnuť čistou vodou, až potom sa môže zastaviť motor.

1. Ponorte nasávaciu hadicu s nadstavcom filtra do vedra s čistou vodou.
2. Prestavte bezpečnostné blokovanie striekacej trubice (14).
3. Nasadte čiernu striekaciu trysku (12).
4. Oplachujte jednu až dve minúty.
5. Vypnite motor.
6. Striekacia trubica (2) sa musí **VŽDY** držať bezpečným smerom. Stlačením spúšťača striekacej trubice (15) sa zníži tlak vody.

**DÔLEŽITÉ: Striekacia trubica (2) je aj po vypnutí motora a vypnutí prívodu vody pod vysokým tlakom.**

#### Automatický chladiaci systém (odbúranie tepla)

Pri dlhšej prevádzke zariadenia (3 – 5 minút) bez stlačenia spúšťača striekacej trubice (15) na striekacej trubici (2) dosiahne voda v čerpadle teplotu vyššiu ako cca 50 °C a automaticky sa vypustí.

## 10. Údržba vysokotlakového čističa

#### Kontrola a čistenie sita čističa nasávaného vzduchu (Y)

Preskúmajte sito (Y) na vtoku vody. Sito (Y) vyčistite, keď je upchaté, resp. ho vymeňte, keď je poškodené.

#### Kontrola vysokotlakovej hadice (13)

Vysokotlaková hadica (13) môže byť v dôsledku opotrebovania, zalomenia alebo nesprávneho používania netesná. Vysokotlakovú hadicu (13) skontrolujte pred každým použitím. Skontrolujte opláštenie, či nevykazuje netesné miesta, oder alebo vydutia a skontrolujte spojky, či neboli poškodené alebo prestavené. Ak zistíte príslušné nedostatky, okamžite vysokotlakovú hadicu (13) vymeňte.

#### Kontrola nasávacej hadice s nadstavcom filtra (23)

Preskúmajte filter na nasávacej hadici a ak je upchatý, tak ho vyčistite. Nasávaciu hadicu musí byť pevne uložená na zásuvnej armatúre. Preskúmajte hadicu, či nevykazuje netesné miesta a trhliny. Vymeňte filter, resp. nasávaciu hadicu, ak sú poškodené.

#### Kontrola striekacej trubice (2) a nadstavec striekacej trubice (4)

Preskúmajte hadicovú prípojku na striekacej trubici (2) a skontrolujte jej utiahnutie.

Na kontrolu spúšťača striekacej trubice (15) ho stlačte a dávajte pozor, či skočí späť do východiskovej polohy, keď ho pustíte.

Uvedte bezpečnostné blokovanie striekacej trubice (14) do blokovacej polohy a stlačte spúšťač striekacej trubice (15). Nesmie sa dať stlačiť.

#### Údržba striekacích trysiek (12)

Pulzujúci pocit pri stlačení spúšťača striekacej trubice (15) môže mať príčinu v príliš vysokom tlaku čerpadla.



Hlavnou príčinou príliš vysokého tlaku čerpadla sú upchaté striekacie trysky (12).

Aby sa predišli upchatiam, striekacie trysky (12) sa musia hneď po použití nasledujúcim spôsobom vyčistiť:

1. Vypnite motor a uzavrite prívod vody.
2. Vyberte striekáciu trysku (12) z nastavca striekacej trubice (4).
3. Drôtom (alebo malou kancelárskou spinkou) odstráňte cudzí materiál zo striekacej trysky (12).
4. So záhradnou hadicou nechajte vodu tiecť proti smeru striekania cez nastavac striekacej trubice (4), aby ste odstránili všetky nečistoty. Vodu nechajte tiecť 30 až 60 sekúnd.
5. Nasadte striekáciu trysku (12) späť do nastavca striekacej trubice (4).
6. Upevnite nastavac striekacej trubice (4) späť na striekáciu trubicu (2).
7. Pripojte prívod vody, zapnite vodu a naštartujte motor.
8. Zariadenie postupne otestujte so všetkými striekacími tryskami (12).

### Údržba O-krúžkov

O-krúžky sa starajú o tesnosť prípojok hadíc a striekacej trubice. Pri normálnej prevádzke vysokotlakového čističa sa môžu opotrebovať alebo poškodiť.

### Demontáž opotrebovaného alebo poškodeného O-krúžka:

Zasuňte pod O-krúžok malý plochý skrutkovač a vy-páčte O-krúžok.

### Údržba čerpadla

#### Výmena oleja do čerpadiel (obr. 10)

Olej vymeňte po prvých 50 prevádzkových hodinách a potom každých 200 hodín, resp. každé 3 mesiace, podľa toho, čo nastane skôr.

**UPOZORNENIE:** Na výmenu používajte iba vysoko kvalitný olej do čerpadiel SAE 30 bez čistiacich prísad. Nepridávajte špeciálne aditíva.

Pri výmene oleja postupujte nasledovne:

1. Vyčistite oblasť okolo vypúšťacej skrutky (W) na spodnej strane čerpadla.
2. Otvorte veko olejovej nádrže s mierkou oleja (20) otáčaním proti smeru hodinových ručičiek a podložte pod vypúšťaciu skrutku (W) vhodnú záchytnú vaňu oleja.
3. Vyskrutkujte vypúšťaciu skrutku (W). Vypustite všetok olej do prípustnej nádoby.
4. Po vypustení všetkého oleja znovu zaskrutkujte a utiahnite vypúšťaciu skrutku (W).
5. Naplňte olej odporúčaného druhu až po značku „Max“ na mierke (obvykle 0,43 l alebo 15 oz.).
6. Nasadte veko olejovej nádrže s mierkou oleja (20) a otáčaním v smere hodinových ručičiek ho uzavrite.
7. Rozliaty olej okamžite utrite.

#### ⚠ Pozor!

Vyhýbajte sa dlhšiemu alebo opakovanému kontaktu pokožky s použitým motorovým olejom.

### Čistenie vzduchového filtra (obr. 20)

Zložte ochranný kryt vzduchového filtra (5).

**POZOR!** Zakryte nasávacie otvory čistou handrou, aby ste zabránili padaniu častíc nečistôt do splyňovacej komory.

Odnímte vložku vzduchového filtra (Y).

**POZOR!** Aby ste predišli poraniam očí, **nev-fukujte častice nečistôt. Vzduchový filter nečistíte palivom.**

Vzduchový filter čistite štetcom alebo mäkkou kefkou. Silno znečistený vzduchový filter premyte vo vlažnom mydlovom lúhu s bežne dostupným prostriedkom na umývanie riadu.

Vzduchový filter riadne vysušte.

V prípade silného znečistenia ho čistite častejšie (viackrát denne), pretože len čistý vzduchový filter garantuje plný výkon motora

#### **POZOR!:**

**Poškodený vzduchový filter okamžite vymeňte! Odtrhnuté kusy tkaniny a hrubé častice nečistôt môžu zničiť motor.**

### Výmena zapaľovacej sviečky (21)

#### ⚠ Varovanie!

Keď motor beží, nedotýkajte sa zapaľovacej sviečky (21) ani konektora zapaľovacej sviečky (10) (vysoké napätie).

Údržbové práce vykonávajte iba pri vypnutom motore.

Pri horúcom motore hrozí nebezpečenstvo popálenia. Noste ochranné rukavice!

- Stiahnite konektor zapaľovacej sviečky (10) zo zapaľovacej sviečky (21).
- Zapaľovacia sviečku (21) demontujte iba dodaným montážnym náradím.
- Vyčistite/vymeňte zapaľovacia sviečku.
- Namontujte späť zapaľovacia sviečku v opačnom poradí.

### Vzdialenosť elektród (obr. 22)

Vzdialenosť elektród musí predstavovať 0,8 mm.

### Dôležité pokyny pre prípad zaslania stroj do servisnej stanice:

Z bezpečnostných dôvodov zaistite, aby sa stroj poslali späť bez oleja a benzínu!

### Čistenie zariadenia (obr. 23)

Odstráňte všetky cudzie telesá, ktoré sa nahromadili okolo tlmiča zvuku alebo za tlmičom zvuku, na zariadení a okolo spínacích prvkov.

Použite na to štetec, resp. mäkkú handričku.

### Servisné informácie

Je potrebné dbať na to, že v prípade tohto výrobku podliehajú nasledujúce diely bežnému pracovnému alebo prirodzenému opotrebeniu, resp. sú nasledujúce diely považované za spotrebný materiál.

Diely podliehajúce opotrebeniu\*: Zapaľovacia sviečka, remeň, hadica, Striekacia trubica, Striekacie trysky, Vzduchový filter

\* nie je bezpodmienečne obsiahnuté v objeme dodávky!

## 11. Skladovanie a preprava

### Príprava zariadenia na skladovanie

Ak sa má zariadenie na dlhší čas uskladniť, musí sa z neho vypustiť voda. Na dieloch čerpadla sa môžu usadzovať sedimenty a minerály, takže čerpadlo vypadne. Ak sa vysokotlakové čerpadlo nemá používať dlhšie ako 30 dní, vykonajte nasledujúce kroky:

1. Prepláchnite nasávaciu hadicu s nastavcom filtra (23). Za týmto účelom ponorte filter do vedra s čistou vodou a súčasne nechajte vysokotlakový čistič bežať v nízkotlakovej prevádzke. Preplachujte jednu až dve minúty.
2. Vypnite motor a nechajte ho vychladnúť, potom uvoľnite všetky hadice. Stiahnite konektor zapalovacej sviečky (10) zo zapalovacej sviečky (21).
3. Odstráňte z čerpadla všetky načerpané kvapaliny, za týmto účelom stlačte spúšťač striekacej trubice (15) približne šesťkrát. Týmto spôsobom by sa mala z čerpadla odstrániť väčšina kvapaliny.
4. Nasajte do čerpadla mrazuvzdorný prostriedok RV (bez alkoholu).
5. Za týmto účelom naplňte roztok do cca 1 m časti záhradnej hadice pripojenej k prípojke zásobovania vodou (19) a dvakrát stlačte páčku na striekacej trubici (2).
6. Zariadenie skladujte na čistom a suchom mieste.

### Preprava vysokotlakového čističa

- Vypnite vysokotlakový čistič.
- Nakloňte zariadenia vaším smerom a prepravte ho na požadované miesto.

## 12. Likvidácia a recyklácia

Prístroj sa nachádza v obale za účelom zabránenia poškodeniu pri transporte. Tento obal je vyrobený zo suroviny a tým pádom je ho možné znovu použiť alebo sa môže dať do zberu na recykláciu surovín. Prístroj a jeho príslušenstvo sa skladajú z rôznych materiálov, ako sú napr. Kovy a plasty. Poškodené súčiastky odovzdajte na vhodnú likvidáciu špeciálneho odpadu. Informujte sa v odbornej predajni alebo na miestnych úradoch!

### 13. Odstraňovanie porúch

Problém	Príčina	Náprava
Čerpadlo má nasledujúce problémy: žiadny nárast tlaku, kolísanie tlaku, klepanie, strata tlaku, malé množstvo vody.	<ol style="list-style-type: none"> <li>1. Nasadená nízkotlaková tryska (čierna).</li> <li>2. Upchatý vtok vody.</li> <li>3. Nedostatočný prívod vody.</li> <li>4. Zalomená alebo netesná sacia hadica.</li> <li>5. Upchaté sito v sacej hadici.</li> <li>6. Privádzaná voda má teplotu viac ako 38 °C.</li> <li>7. Upchatá alebo netesná vysokotlaková hadica.</li> <li>8. Netesná striekacia trubica.</li> <li>9. Striekacia tryska je upchatá.</li> <li>10. Chybné čerpadlo.</li> </ol>	<ol style="list-style-type: none"> <li>1. Nahradte striekaciu trysku vysokotlakovou tryskou.</li> <li>2. Vyčistite vtok.</li> <li>3. Postarajte sa o dostatočný prívod vody.</li> <li>4. Odstráňte zalomenie, utesnite netesné miesto.</li> <li>5. Skontrolujte a vyčistite saciu hadicu.</li> <li>6. Privedte chladnejšiu vodu.</li> <li>7. Odstráňte upchatie vo vysokotlakovej hadici.</li> <li>8. Vymeňte striekaciu trubicu alebo O-krúžky.</li> <li>9. Vyčistite striekaciu trysku.</li> <li>10. Obráťte sa na zákaznícky servis.</li> </ol>
Čistiaci prostriedok nevyteká s prúdom vody.	<ol style="list-style-type: none"> <li>1. Nasávací hadica nie je ponorená.</li> <li>2. Chemický filter je upchatý.</li> <li>3. Nasadená vysokotlaková tryska.</li> </ol>	<ol style="list-style-type: none"> <li>1. Ponorte nasávaciu hadicu do čistiaceho prostriedku.</li> <li>2. Vyčistite alebo vymeňte filter na nasávacej hadici.</li> <li>3. Nahradte vysokotlakovú trysku nízkotlakovou tryskou (čierna).</li> </ol>
Bez zaťaženia beží motor dobre, pri zaťažení ale beží „ťažkopádne“.	Príliš nízke otáčky motora.	Obráťte sa na zákaznícky servis.
Motor sa vypína.	Prázdna palivová nádrž.	Naplňte palivovú nádrž.



# Konformitätserklärung



<b>DE</b>	erklärt folgende Konformität gemäß EU-Richtlinie und Normen für den Artikel	<b>LV</b>	apliecina šādu saskaņā ar ES direktīvu atbilstības un standarti šādu rakstu
<b>GB</b>	hereby declares the following conformity under the EU Directive and standards for the following article	<b>NL</b>	verklaart hierbij dat het volgende artikel voldoet aan de daarop betrekking hebbende EG-richtlijnen en normen
<b>FR</b>	déclare la conformité suivante selon la directive UE et les normes pour l'article	<b>RU</b>	заявляет о соответствии товара следующим директивам и нормам ЕС
<b>IT</b>	dichiara la seguente conformità secondo le direttive e le normative UE per l'articolo	<b>PT</b>	declara o seguinte conformidade com a Directiva da UE e as normas para o seguinte artigo
<b>CZ</b>	prohlašuje následující shodu podle smernice EU a norem pro výrobek	<b>ES</b>	declara la conformidad siguiente según la directiva la UE y las normas para el artículo
<b>HU</b>	az EU-irányelv és a vonatkozó szabványok szerinti következo megfeleloségi nyilatkozatot teszi a termékre	<b>SE</b>	försäkrar härmed följande överensstämmelse enligt EU-direktiv och standarder för följande artikeln
<b>HR</b>	ovime izjavljuje da postoji sukladnost prema EU-smjernica i normama za sljedece artikle	<b>NO</b>	erklærer herved følgende samsvar under EU-direktiv og standarder for følgende artikkel
<b>RO</b>	declară următoarea conformitate corespunzător directivelor și normelor UE pentru articolul	<b>BG</b>	декларира съответното съответствие съгласно Дирек-тива на ЕС и норми за артикул
<b>TR</b>	Normları gereğince asagıdaki uygunluk açıklama masını sunar.	<b>BE-VLG</b>	verklaart de volgende conformiteit volgens EUrichtlijn en normen voor het artikel
<b>FI</b>	vakuuttaa täten, että seuraava tuote täyttää ala esitetyt EU-direktiivit ja standardit	<b>IS</b>	útskýrir eftirfarandi í samræmi við tilskipun Evrópusambandsins og staðla fyrir vöruna
<b>PL</b>	deklaruje, że produkt jest zgodny z następującymi dyrektywami UE i normami	<b>BA</b>	potvrđuje sljedeću usklađenost prema smjernicama EU i normama za artikl
<b>SI</b>	izjavlja sledeco skladnost z EU-direktivo in normami za artikel	<b>GR</b>	δηλώνει την ακόλουθη συμμόρφωση σύμφωνα με την Οδηγία ΕΚ και τα πρότυπα για το προϊόν
<b>SK</b>	prehlasuje nasledujúcu zhodu podľa smernice EU a noriem pre výrobok	<b>RS</b>	potvrđuje sledeću usklađenost prema smernicama EZ i normama za artikal
<b>EE</b>	kinnitab järgmist vastavus vastavalt ELi direktiivi ja standardite järgmist artiklinumbrit	<b>DK</b>	erklærer hermed, at følgende produkt er ioverensstemmelse med nedenstående EUdirektiver og standarder
<b>LT</b>	pareiškia, taip atitiktis pagal ES direktyvos ir standartai šį straipsnį		

## Benzinbetriebener Hochdruckreiniger HCP2600

<input type="checkbox"/> 2014/29/EU	<input type="checkbox"/> 89/686/EC_96/58/EC
<input type="checkbox"/> 2014/35/EU	<input checked="" type="checkbox"/> 2006/42/EC
<input type="checkbox"/> 2006/28/EC	<b>Annex IV</b> Notified Body: Notified Body No.: Reg. No.:
<input type="checkbox"/> 2005/32/EC	<input checked="" type="checkbox"/> 2000/14/EC_2005/88/EC
<input checked="" type="checkbox"/> 2014/30/EU	<b>Annex V</b>
<input type="checkbox"/> 2004/22/EC	<b>Annex VI</b> Noise: measured L <sub>WA</sub> = 99 dB(A); guaranteed L <sub>WA</sub> = 105 dB(A) Notified Body: Notified Body No.:
<input type="checkbox"/> 1999/5/EC	<input checked="" type="checkbox"/> 2004/26/EC
<input type="checkbox"/> 2014/68/EU	Emission. No: e24*97/68SA*2012/46*0171*01
<input type="checkbox"/> 90/396/EC	
<input checked="" type="checkbox"/> 2011/65/EU	

Standard references: EN 60335-1; EN 60335-2-79; EN 55012:2007+A1; DIN EN 61000-6-1:2007;

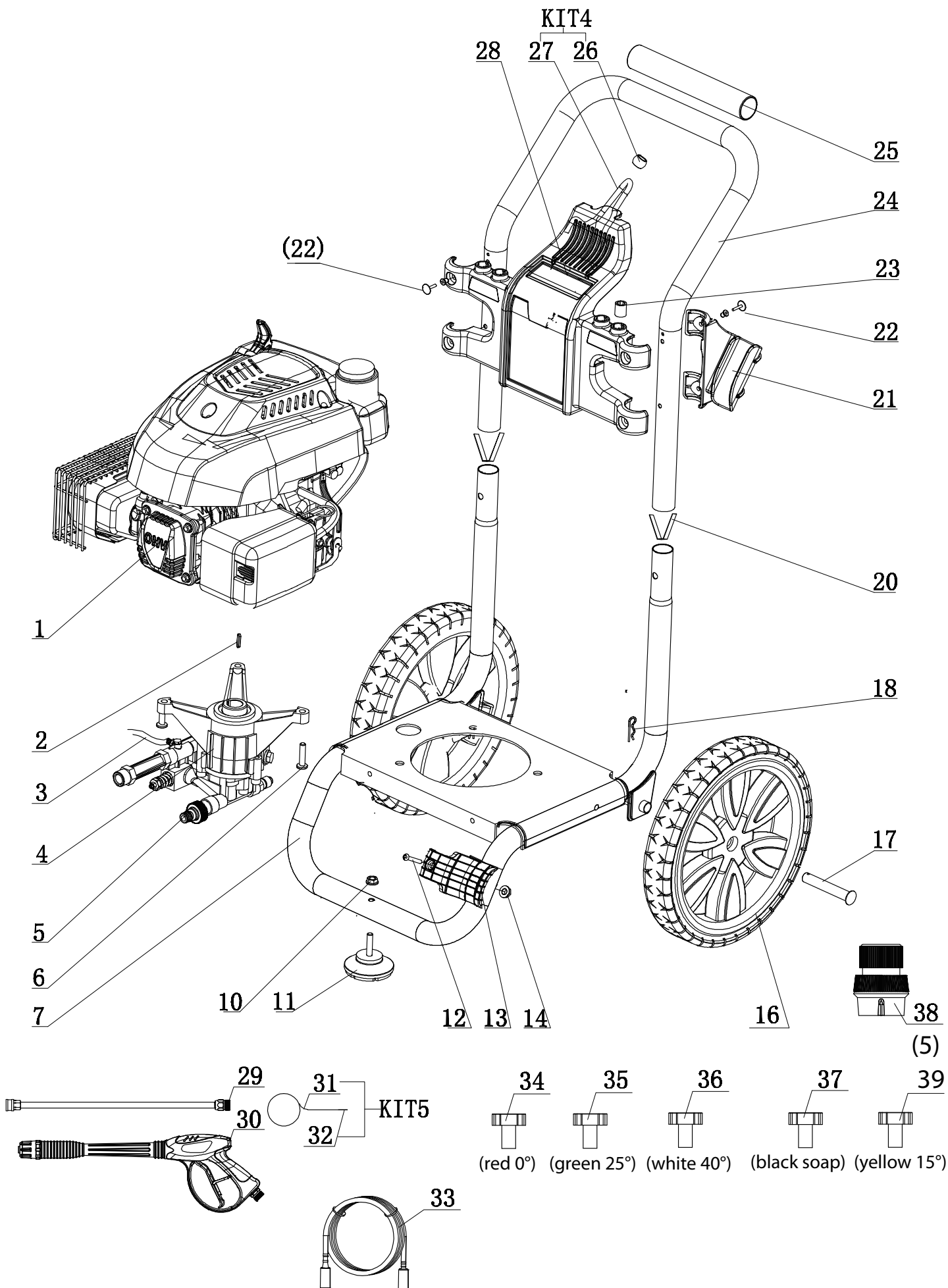
Ichenhausen, den 20.12.2016

Unterschrift / Markus Bindhammer / Technical Director

Art.-No. 5907701903  
Subject to change without notice

Documents registrar:  
Stefan Hartinger  
Günzburger Str. 69, D-89335 Ichenhausen









#### Garantie DE

Offensichtliche Mängel sind innerhalb von 8 Tagen nach Erhalt der Ware anzuzeigen, andernfalls verliert der Käufer sämtliche Ansprüche wegen solcher Mängel. Wir leisten Garantie für unsere Maschinen bei richtiger Behandlung auf die Dauer der gesetzlichen Gewährleistungsfrist ab Übergabe in der Weise, dass wir jedes Maschinenteil, dass innerhalb dieser Zeit nachweisbar in Folge Material- oder Fertigungsfehler unbrauchbar werden sollte, kostenlos ersetzen. Für

Teile, die wir nicht selbst herstellen, leisten wir nur insoweit Gewähr, als uns Gewährleistungsansprüche gegen die Vorlieferanten zustehen. Die Kosten für das Einsetzen der neuen Teile trägt der Käufer. Wandlungs- und Minderungsansprüche und sonstige Schadensersatzansprüche sind ausgeschlossen.

#### Warranty GB

Apparent defects must be notified within 8 days from the receipt of the goods. Otherwise, the buyer's rights of claim due to such defects are invalidated. We guarantee for our machines in case of proper treatment for the time of the statutory warranty period from delivery in such a way that we replace any machine part free of charge which provably becomes unusable due to faulty material or defects of fabrication within such period of time. With respect to parts not

manufactured by us we only warrant insofar as we are entitled to warranty claims against the upstream suppliers. The costs for the installation of the new parts shall be borne by the buyer. The cancellation of sale or the reduction of purchase price as well as any other claims for damages shall be excluded.

#### Garantie FR

Les défauts visibles doivent être signalés au plus tard 8 jours après la réception de la marchandise, sans quoi l'acheteur perd tout droit au dédommagement.

Nous garantissons nos machines, dans la mesure où elles sont utilisées de façon conforme, pendant la durée légale de garantie à compter de la réception, sachant que nous remplaçons gratuitement toute pièce de la machine devenue inutilisable du fait d'un défaut de matière ou

d'usinage durant cette période. Toutes les pièces que nous ne fabriquons pas nous-mêmes ne sont garanties que si nous avons la possibilité d'un recours en garantie auprès des fournisseurs respectifs. Les frais de main d'œuvre occasionnés par le remplacement des pièces sont à la charge de l'acquéreur. Tous droits à réhabilitation et toutes prétentions à une remise ainsi que tous autres droits à dommages et intérêts sont exclus

#### Garanzia IT

Vizi evidenti vanno segnalati entro 8 giorni dalla ricezione della merce, altrimenti decadono tutti i diritti dell'acquirente inerenti a vizi del genere. Appurato un impiego corretto da parte dell'acquirente, garantiamo per le nostre macchine per tutto il periodo legale di garanzia a decorrere dalla consegna in maniera tale che sostituiamo gratuitamente qualsiasi componente che entro tale periodo presenti dei vizi di materiale o di fabbricazione tali da renderlo inutilizzabile. Per

componenti non fabbricati da noi garantiamo solo nella misura nella quale noi stessi possiamo rivendicare diritti a garanzia nei confronti dei nostri fornitori. Le spese per il montaggio dei componenti nuovi sono a carico dell'acquirente. Sono escluse pretese di risoluzione per vizi, di riduzione o ulteriori pretese di risarcimento danni.

#### Garantie NL

Zichtbare gebreken moeten binnen de 8 dagen na ontvangst van de goederen worden gemeld, zo niet verliest de verkoper elke aanspraak op grond van deze gebreken. Onze machines worden geleverd met een garantie voor de duur van de wettelijke garantietermijn. Deze termijn gaat in vanaf het moment dat de koper de machine ontvangt. De garantie houdt in dat wij elk onderdeel van de machine dat binnen de garantietermijn aantoonbaar onbruikbaar wordt als gevolg van materiaal- of productiefouten, kosteloos vervangen. De garantie vervalt echter bij

verkeerd gebruik of verkeerde behandeling van de machine. Voor onderdelen die wij niet zelf produceren, geven wij enkel de garantie die wij zelf krijgen van de oorspronkelijke leverancier. De kosten voor de montage van nieuwe onderdelen vallen ten laste van de koper. Eisen tot het aanbrengen van veranderingen of het toestaan van een korting en overige schadeloosstellingsclaims zijn uitgesloten.

#### Garantía ES

Los defectos evidentes deberán ser notificados dentro de 8 días después de haber recibido la mercancía, de lo contrario el comprador pierde todos los derechos sobre tales defectos. Garantizamos nuestras máquinas en caso de manipulación correcta durante el plazo de garantía legal a partir de la entrega. Sustituiremos gratuitamente toda pieza de la máquina que dentro de este plazo se torne inútil a causa de fallas de material o de fabricación. Las piezas que no

son fabricadas por nosotros mismos serán garantizadas hasta el punto que nos corresponda garantía del suministrador anterior. Los costes por la colocación de piezas nuevas recaen sobre el comprador. Están excluidos derechos por modificaciones, aminoraciones y otros derechos de indemnización por daños y perjuicios.

#### Garantia PT

Para este aparelho concedemos garantia de 24 meses. A garantia cobre exclusivamente defeitos de material ou de fabricação. Peças avariadas são substituídas gratuitamente. cabe ao cliente efetuar a substituição. Assumimos a garantia unicamente de peças genuínas. Não há direito à garantia no caso de: peças de desgaste, danos de transporte, danos causados

pelo manejo indevido ou pela desatenção as instruções de serviço, falhas da instalação elétrica por inobservância das normas relativas à electricidade. Além disso, a garantia só poderá ser reinvidicada para aparelhos que não tenham sido consertados por terceiros. O cartão de garantia só vale em conexão com a fatura.

#### Garanti NO

Åpenbare mangler skal meldes innen 8 dager etter at varen er mottatt, ellers taper kunden samtlige krav pga slik mangel. Vi gir garanti for at våre maskiner ved riktig behandling under den rettslige garantiens varighet, fra overlevering, på den måten at vi erstatter kostnadsfritt hver maskindel, som innen denne tiden påviselig er ubrukelig som følge av material- eller

produksjonsfeil. For deler som vi ikke produserer selv, yter vi garanti kun i den utstrekning som garantikrav mot underleverandør tilkommer oss. Kjøperen bærer kostnadene ved montering av nye deler. Endrings- og verditapskrav og øvrige skadeerstatningskrav er utelukkede.

#### Takuu FI

Ilmeisistä puutteista tulee ilmoittaa kahdeksan päivän kuluessa tavaran vastaanottamisesta. Muutoin ostaja ei voi vaatia korvausta ko. puutteista. Annamme takuun oikein käsitellyille koneillemme lakisääteiseksi takuujaksi tavaran luovutuksesta alkaen siten, että vaihdamme korvauksetta minkä tahansa koneenoson, joka osoittautuu tämän ajan kuluessa käyttökelpo-

tomaksi raaka-aine- tai valmistusvirheestä johtuen. Osille, joita emme valmista itse, annamme takuun vain mikäli osien toimittaja on antanut niistä takuun meille. Uusien osien asennuskustannukset maksaa ostaja. Purku- ja vähennysvaatimukset ja muut vahingonkorvausvaatimukset eivät tule kysymykseen.

#### Garanti SE

Med denna maskin följer en 24 månaders garanti. Garantins täcker endast material- och konstruktionsfel. Defekta delar ersätts utan omkostningar, men kunden står för installationen. Vår garanti täcker endast original-delar. Anspråk på garanti öreligger inte för: garantin täcker ej,

transportskador, skador orsakade av felaktig behandling och då skötselöreskrifter inte beaktats. Vidare kan garantikrav endast ställas för maskiner som inte har reparerats av tredje part.

#### Záruka SK

Zrejme vady musia byť predstavené v priebehu 8 dni po obdržaní tovaru, ináč zákazník stratí všetky nároky týkajúce sa takejto vady. Ponúkame záruku na naše aparaty, ktoré sú správne používané počas zákonného termínu záruky tak, že bezplatne vymeníme každú časť aparátu, ktorá sa v priebehu tohto času môže stať dokázateľne nefunkčnou dôsledkom materiálnej či

výrobnej vady. Na časti ktoré sami nevyrobíme, poskytujeme záruku iba v rozsahu, v ktorom nám prísluší nárok na záručné plnenie k subdodávateľovi. Za trovy týkajúce sa inštalácie novj súčiastky je zodpovedný zákazník. Nárok na výmenu tovaru, na zľavu a iné nároky na nahradenie škody sú vylúčené.

#### Garancija SI

Očitne pomanjkljivosti je potrebno naznaniti 8 dni po prejemu blaga, v nasprotnem primeru izgubi kupec vse pravice do garancije zaradi takšnih pomanjkljivosti. Za naše naprave dajemo garancijo ob pravilni uporabi za čas zakonsko določenega roka garancije od prodaje in sicer na takšen način, da vsak del naprave brezplačno nadomestimo, za katerega bi se v tem roku

izkazalo, da je zaradi slabega materiala ali slabe izdelave neuporaben. Za dele, ki jih sami ne izdelujemo, jamčimo samo toliko, kolikor zahteva garancija drugih podjetij. Stroški za vstavljanje novih delov nosi kupec. Zahteve za spreminjanje in zmanjšanje ter ostale zahteve za nadomestilo škode so izključene.

#### Szavatosság HU

A nyilvánvaló hibákat ki kell jelenteni számított 8 napon belül az áruk, különben a vevő elveszti minden igényt az ilyen hibák. Kínálunk garanciát a gépeinket a megfelelő kezelés időtartamának hallgatóságos garancia a szállítás időpontját oly módon, hogy cserélje ki minden egyes részre ezen idő alatt észlelhető a sorban anyag-vagy gyártási legyen hiábavaló, ingyen. Az alkatrészeket, hogy

nem termel magunkat, hogy csak olyan garanciát, hiszen jogosultak jótállási igények beszállítókkal szemben. A költségek beillesztése az új részek a vevőnek. Átalakítása és csökkentése követelések és egyéb kártérítési igények ki vannak zárva.

#### Garancija HR

Vidljive štete se moraju prijaviti u roku od 8 dana od primitka robe U suprotnom slučaju kupac gubi pravo na reklamaciju. Mi jamčimo za naše strojeve u slučaju ispravnog postupanja tijekom perioda zakonskog jamstva tako što zamijenjujemo besplatno bilo koji dio stroja koji dokazano postane neupotrebljiv uslijed neispravnog materijala ili grešaka u proizvodnji u tom vremenskom periodu

Za dijelove koje mi nismo proizveli jamčimo samo ukoliko imamo pravo na reklamaciju prema dobavljačima Troškove za ugradnju novih dijelova snosi kupac Molbe za smanjenjem cijene kao i sve druge reklamacije zbog šteta su isključene.

#### Záruka CZ

Viditelné vady jsou poukazatelné během 8 dní od obdržení zboží, jinak ztrácí zákazník všechny nároky týkající se takovýchto vad. Poskytujeme záruku na naše stroje, s kterými je správně zacházeno, na dobu zákonně záruční lhůty začínající od doručení tak, že bezplatně vyměníme každou část stroje, která se během této doby může stát prokazatelně nepoužitelnou následkem

materiálové či výrobní vady. Na díly, které sami neopravujeme, poskytujeme záruku pouze v rozsahu, v němž nám přísluší nárok na záruční plnění vůči subdodavateli. Náklady na instalaci nového dílu nese zákazník. Nárok na výměnu zboží, na slevu a jiné nároky na odškodnění jsou vyloučené.

#### Gwarancja PL

Wszelkie uszkodzenia muszą być zgłaszane w przeciągu 8 dni od daty otrzymania towaru, w przeciwnym wypadku, prawo do reklamacji wygasa. Gwarantujemy, że w czasie trwania gwarancji wymienimy wszelkie części maszyny, które okażą się niesprawne na skutek wad materiału z jakiego zostały wykonane lub błędów w produkcji bez dodatkowych opłat pod warunkiem, że maszyna

będzie obsługiwana zgodnie z zaleceniami. W odniesieniu do części nie produkowanych przez nas, gwarancja obowiązuje tylko w przypadku naszych dostawców. Koszty instalacji nowych części są ponoszone przez klienta. Odszkodowania wynikłe z uszkodzeń maszyny oraz redukcje ceny zakupu maszyny w ramach reklamacji nie będą rozpatrywane.

#### Garantie RO

Defecte evidente trebuie să fie raportate în termen de 8 zile de la primirea de bunuri, altfel cumpărătorul pierde toate cererile pentru astfel de defecte. Oferim o garanție de pe mașinile noastre cu un tratament adecvat pe durata unei garanții implicite de la data de livrare în așa fel încât vom înlocui fiecare parte în acel moment detectabil într-un rând în material sau manoperă ar fi inutil, gratuit. Pentru părțile care nu ne pro-

duc, vom face doar o astfel de garanție, așa cum avem dreptul la pretenții de garanție împotriva furnizorilor. Costurile pentru introducerea de piese noi la cumpărător. Conversie și reducerea creanțe și alte cererile de despăgubire sunt excluse.

#### Garantii EE

Ilmselgetest vigadest tuleb teatada 8 päeva jooksul pärast kauba kättesaamist, vastasel juhul kaotab ostja kõik õigused garantiile nimetatud vigade tõttu. Õige käsitsemise korral anname oma masinatele garantii seadusega ettenähtud ajaks alates kauba üleandmisest nii, et vahetame tasuta välja kõik masina osad, mis nimetatud aja jooksul peaks muutuma kasutuskölbmatuks

materjali- või tootmisvea tõttu. Osade eest, mida me ise ei tooda, anname garantii vaid selles osas, mis tarnija on meile garanteerinud. Uute osade paigaldamise kulud kannab ostja. Muutmis- ja amortisatsioonihõuded ning muud kahjutasunõuded välistatakse.

#### Garantija LV

Acīmredzami defekti ir jāpaziņo 8 dienu laikā no preces saņemšanas. Pretējā gadījumā pircēja tiesības pieprasīt atbildību par šādiem defektiem ir spēkā neesošas. Mēs dodam garantiju savām iekārtām, ja pircējs pret tām atbilstoši izturas garantijas laikā. Mēs apņemas bez maksas piegādāt jebkuru rezerves daļu, kas iespējams kļuvusi nelietoama bojātu materiālu vai ražošanas defektu dēļ šajā laika periodā. Attiecībā uz rezerves daļām, kuras nav mūsu ražotas, mēs garantējam

tikai gadījumā, ja mums ir garantija no saviem piegādātājiem. Jauno detaļu uzstādīšanas izmaksas ir jāuzņemas pircējam. Pirkuma atcelšana vai pirkuma cenas samazināšana, kā arī jebkuras citas prasības par bojājumu atbildzināšanu netiek izskatītas.

#### Garantija LT

Dėl akivaizdžiai matomų defektų turi būti informuota per 8 dienas nuo įrenginio gavimo momento. Kitu atveju pirkėjo teisė reikšti pretenziją dėl šių defektų yra negaliojanti. Savo įrenginiams mes garantuojame įstatymo nustatytą pilną aptarnavimą garantinio laikotarpio metu, jei yra laikomasi gamintojo-vartotojo susitarimo ir mes pažadame nemokamai pakeisti bet kurias mašinos dalis,

sugedusias dėl blogos medžiagos ar gamyklinio broko. Mes neatsakome už dalis, pagamintas ne mūsų ir jūsų gautas iš kito tiekėjo. Naujų dalių montavimo kaštai yra pirkėjo atsakomybė. Pirkimo nutraukimas ar pirkimo kainos sumažinimas, kaip ir bet kurios kitos pretenzijos dėl nuostolių nebus patenkinamos.

#### Abyrgð IS

Augljósar skemmdir verður að tilkynna innan 8 daga frá viðtöku vörunnar. Annars er réttur kaupanda um bætur vegna slíka skemmda ógildur. Við ábyrgjumst, í tilfelli réttur meðhöndlunar yfir lögbundið ábyrgðartímabil frá afhendingu, að við skiptum um hvern vélarhlut án kostnaðar sem ónothæfur er vegna gallaðs efnis eða skemmda í framleiðslu innan ákveðins tímabils. Af því er

tekur til hluti sem ekki eru framleiddir af okkur, ábyrgjumst við af því leiti aðeins að við eigum rétt á ábyrgðarkröfum gagnvart birgðasöllum. Kostnaður vegna uppsetningar á nýjum hlutum skal falla í skaut kaupanda. Ögilding sölu eða afsláttur á kaupverði sem og aðrar kröfur vegna skemmda eru undanskildar.

#### Garanti TR

Apaçık kusurları malların alınmasından 8 gün içinde bildirilmesi gerekir, aksi takdirde alıcı bu kusurları için tüm talepler kaybeder. Biz ücretsiz, yararsız olmalıdır malzeme veya işçilik üst üste saptanabilir bu süre içinde her bir parça takmadan böyle bir şekilde teslim tarihinden itibaren zimni garanti süresine uygun tedavi ile makinelerde bir garanti veriyoruz. Biz tedarıçiler karşı garanti

talepleri hakkı olarak kendimizi üretmek değil bu parça için, biz, sadece teminat olun. Alıcıya yeni parçaların yerleştirilmesi için maliyetleri. Dönüşüm ve azaltma iddiaları ve diğer tazminat talepleri dahil değildir.

#### гаранция BG

Очевидни недостатъци трябва да бъдат докладвани в рамките на 8 дни от получаването на стоки, в противен случай купувачът губи всякакви претенции за такива дефекти. Предлагаме гаранция на нашите машини с правилното лечение на срока на действие на косявена гаранция от датата на доставка по такъв начин, че ние замени всяка част в рамките на това време открива в един ред в материала или изработката трябва да бъде безполезно,

безплатно. За части, които ние не се произвеждат, ние правим само като гаранция, като имаме право на гаранционни искове срещу доставчици. Разходите за вмъкване на нови части на купувача. Преобразуване и намаляване вземания и други искове за обезщетения, са изключени.

#### Гарантия RU

Об очевидных дефектах необходимо уведомить в течение 8 дней после получения товара. В ином случае все претензии покупателя по таким дефектам не принимаются. Мы предоставляем гарантию на наши машины при условии правильного обращения с ними. Гарантия действует с момента передачи машины в течение установленного законом гарантийного срока. В течение этого времени мы гарантируем бесплатную замену любой части машины, если они стали непригодны к использованию в результате доказуемых ошибок в применяемых

материалах или при изготовлении. На части машины, которые мы не изготавливаем сами, мы предоставляем гарантии в той мере, насколько нас касаются рекламационные претензии к изготовителям. Расходы по замене деталей несет покупатель. Претензии на расторжение договора купли-продажи, штрафы и прочие требования о возмещении ущерба исключаются.

#### Garantie BE-VLG

Zichtbare gebreken moeten binnen 8 dagen na ontvangst van de goederen worden gemeld, anders verliest de koper elk recht op aanspraak voor dergelijke gebreken. Bij een juiste behandeling van onze machines en gedurende de wettelijke garantietermijn vanaf de aflevering bieden wij garantie door elk machineonderdeel, dat tijdens deze periode door materiaal- of

productiefouten onbruikbaar zou worden, gratis te vervangen. Voor onderdelen die wij niet zelf produceren, bieden wij enkel garantie in de mate die de toeleveranciers ons bieden. De kosten voor de plaatsing van de nieuwe onderdelen draagt de koper. Aanspraken voor wijzigingen, waardevermindering en overige schadeloosstelling zijn uitgesloten.