

MELISSA

16770048

DK	Massagepistol	2
NO	Massasjepistol	9
SE	Massagepistol	16
FI	Hierontavasara.....	23
UK	Massage gun	29
DE	Massagepistole	36

www.adexi.eu

INDLEDNING

For at du kan få mest mulig glæde af din nye massagepistol, beder vi dig gennemlæse denne brugsanvisning, før du tager apparatet i brug.

Vær særligt opmærksom på sikkerhedsforanstaltningerne. Vi anbefaler dig desuden at gemme brugsanvisningen, hvis du senere skulle få brug for at genopfriske din viden om apparatets funktioner.

SIKKERHEDS-ANVISNINGER

- Apparatet må anvendes af børn på over 8 år og personer med nedsat følsomhed, fysiske eller mentale handicap, forudsat at de overvåges eller er blevet instrueret i brugen af apparatet på en sikker måde og forstår de dermed forbundne risici.
- Børn må ikke lege med apparatet. Rengøring og vedligeholdelse må ikke udføres af børn, medmindre de er under opsyn.

DK

- Når apparatet er i brug, bør det holdes under konstant opsyn. Når apparatet anvendes, skal børn, der opholder sig i nærheden af det, altid holdes under opsyn. Apparatet er ikke legetøj.
- Forkert brug af apparatet kan medføre personskade og beskadige apparatet.
- Anvend kun apparatet til det, det er beregnet til. Producenten er ikke ansvarlig for skader, der opstår som følge af forkert brug eller håndtering (se også under Garantibestemmelser).
- Apparatet er udelukkende beregnet til husholdningsbrug. Apparatet må ikke anvendes udendørs eller til erhvervsbrug.

DK

- Fjern al emballage og alle transportmaterialer fra apparatet indvendigt og udvendigt.
- Kontroller, at apparatet ikke har synlige skader, og at der ikke mangler nogen dele.
- Kontrollér, at det ikke er muligt at trække i eller snuble over apparatets USB-kabel under opladning.
- Sluk apparatet før rengøring, og når det ikke er i brug.
- Hold USB-kablet og apparatet væk fra varmekilder, varme genstande og åben ild.
- USB-kablet må ikke bøjes eller vikles omkring apparatet.
- Brug ikke apparatet, hvis det har været tabt på gulvet, tabt i vand eller er blevet beskadiget på anden måde.
- Apparatet må kun tilsluttes en 5 V USB-strømforsyning via det medfølgende USB-kabel. Garantien bortfalder ved tilslutning til en forkert spænding.
- Forsøg aldrig at reparere apparatet selv. Kontakt købsstedet, hvis der er tale om en defekt, der falder ind under garantien.
- Hvis der foretages uautoriserede indgreb i apparatet eller tilbehøret, bortfalder garantien.
- Brug ikke tilbehør eller reservedele, som ikke anbefales af producenten af apparatet.
- Apparatet må ikke anvendes i badet. Anbring ikke apparatet på steder, hvor den kan falde eller blive trukket

ned i vand i f.eks. en håndvask eller et badekar.

- Apparatet må ikke anvendes i længere tid ad gangen, da det kan medføre overophedning og forkorte apparatets levetid. I tilfælde af overophedning skal du straks slukke for apparatet og lade det køle helt af, før du bruger det igen.

MEDICINSKE ADVARSLER

- **Apparatet er ikke beregnet til fysioterapeutisk behandling, men udelukkende til velværemassage, afslapning af trætte muskler og/eller lindring af svage muskelsmerter. Brug af apparatet kan ikke erstatte professionel fysioterapeutisk eller medicinsk behandling.**

DK

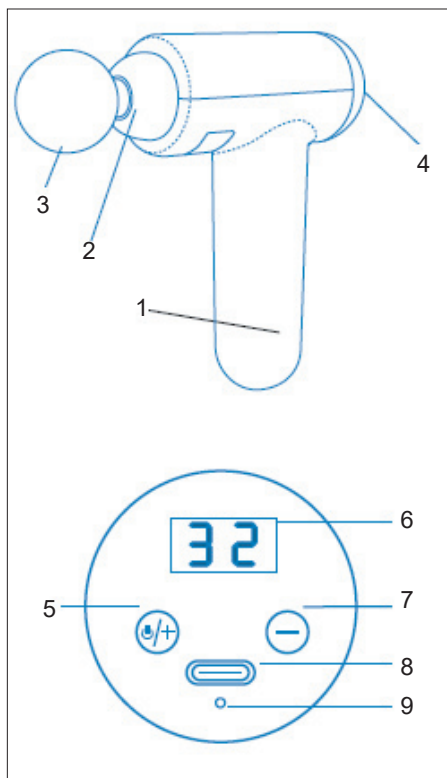
- **Hvis du er usikker på din helbredsmæssige tilstand, bør du konsultere din læge, før du bruger apparatet.**
- **Apparatet må ikke anvendes af personer, som har pacemaker.**
- **Apparatet må ikke anvendes af personer med hjerteproblemer eller smerter af ukendt oprindelse eller af gravide.**
- **Undlad at anvende apparatet, hvis du har indtaget smertestillende medicin, beroligende midler eller alkohol, da din følsomhed over for impulserne kan være svækket.**
- **Undlad at anvende apparatet fra halsen og opefter samt på følsomme steder.**

DK

- **Undlad at anvende apparatet direkte på hævede, betændte eller beskadigede hudområder.**
- **Undlad at anvende apparatet sammen med olier, cremer eller lignende.**
- **Undlad at anvende apparatet, umiddelbart før du går i seng, da apparatet har en stimulerende effekt, som kan gøre det svært at falde i søvn.**
- **Anvend ikke apparatet på samme sted på kroppen i længere tid ad gangen; før apparatet hen over et større område med en kontinuerlig bevægelse.**

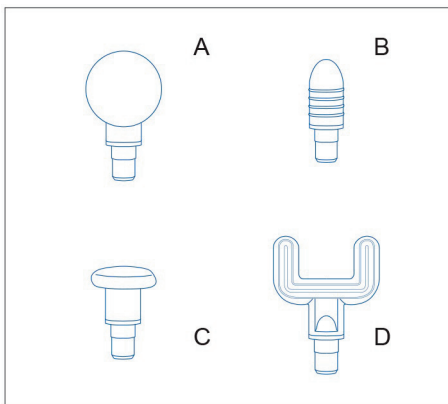
APPARATETS DELE

1. Håndtag
2. Fatning
3. Massagehoved
4. Betjeningspanel
5. Tænd/sluk / Skift trin op
6. Trindisplay
7. Skift trin ned
8. Ladestik
9. Ladeindikatorlampe



Massagehoved

- A. Rundt massagehoved til store muskelområder, hænder, ryg, baller og ben
- B. Kugleformet massagehoved til dybdegående vævsmassage og massage af led, håndflader og fodsåler
- C. Fladt massagehoved til alle muskelområder og muskelfspænding
- D. Gaffelformet massagehoved til achillessener og muskler ved nakke og rygsøjle

**OPLADNING**

Forbind ladestikket (8) på apparatet med en USB-oplader ved hjælp af det medfølgende USB-kabel.

En fuld opladning tager cirka 3 timer og giver cirka 60 minutters driftstid.

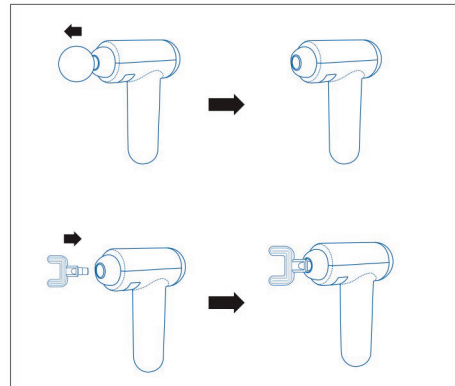
Indikatorlampen (9) lyser rødt under opladning og skifter til grønt, når opladningen er gennemført.

Bemærk: DETTE PRODUKT KAN IKKE OPLADES MED EN HURTIGOPLADER. ANVEND IKKE APPARATET UNDER OPLADNING.

BRUG

Apparatet hjælper til at øge blodcirkulationen, nedsætter muskelømhed/-smerter og fremmer restitution efter træning.

1. Monter det ønskede massagehoved (A/B/C/D) i fatningen (2) på apparatet.



2. Tænd apparatet ved at holde tænd/sluk-knappen (5) nede. Apparatet starter som standard med trin 10 indstillet. Nummeret på det valgte trin vises.
3. Tryk på knappen Skift trin op (5) eller knappen Skift trin ned (7) flere gange for at vælge det trin, der giver dig den ønskede massageintensitet. Der er 32 trin i alt.
4. Tryk massagehovedet (3) mod huden med et fast greb om håndtaget (1).
5. Hver massagecyklus vil automatisk stoppe efter 15 minutter. Eller stop massagen ved at holde tænd/sluk-knappen (5) nede.

BEMÆRK: LAD ALTID APPARATET KØLE AF MELLEM 2 MASSAGECYKLER. LAD ALDRIG APPARATET KØRE FOR LÆNGE.

RENGØRING

- Apparatet må ikke udsættes for eller nedsænkes i vand.
- Du må ikke bruge skurepulver, stålsvampe eller andre stærke rengøringsmidler til rengøring af apparatet, da disse rengøringsmidler kan ridse dets overflade.
- Brug i stedet en blød, let fugtig klud til at tørre apparatet af med.
- De aftagelige massagehoveder kan rengøres i varmt sæbevand.
- Sørg for, at massagehovederne er helt tørre, før de sættes på apparatet igen.

DK

OPLYSNINGER OM BORTSKAFFELSE OG GENBRUG AF DETTE PRODUKT

Bemærk, at dette Adexi-produkt er forsynet med dette symbol:



Det betyder, at produktet ikke må kasseres sammen med almindeligt husholdningsaffald, da elektrisk og elektronisk affald skal bortskaffes særskilt.

I henhold til WEEE-direktivet skal hver medlemsstat sikre korrekt indsamling, genvinding, håndtering og genbrug af elektrisk og elektronisk affald. Private husholdninger i EU kan gratis aflevere brugt udstyr på særlige genbrugsstationer.

I visse medlemsstater kan du i visse tilfælde returnere det brugte udstyr til den forhandler, du købte det af, på betingelse af, at du køber nyt udstyr. Kontakt forhandleren, distributøren eller de kommunale myndigheder for at få yderligere oplysninger om, hvordan du skal håndtere elektrisk og elektronisk affald.

GARANTIBESTEMMELSER

Garantien gælder ikke:

- hvis ovennævnte ikke iagttages
- hvis der har været foretaget uautoriserede indgreb i apparatet
- hvis apparatet har været misligholdt, været udsat for voldsom behandling eller lidt anden form for overlast
- hvis fejl i apparatet er opstået på grund af fejl på ledningsnettet.

Grundet konstant udvikling af vore produkter på funktions- og designside forbeholder vi os ret til ændringer af produktet uden foregående varsel.

SPØRGSMÅL & SVAR

Har du spørgsmål omkring brugen af apparatet, som du ikke kan finde svar på i denne brugsanvisning, findes svaret muligvis på vores hjemmeside www.adexi.eu.

På vores hjemmeside finder du også kontaktinformation, hvis du har brug for at kontakte os vedrørende teknik, reparation, tilbehør og reservedele.

FREMSTILLET I KINA FOR

Adexi A/S

Lægårdsvej 9C

DK-8520 Lystrup

Denmark

www.adexi.eu

Vi tager forbehold for trykfejl

INNLEDNING

For å få mest mulig glede av den nye massasjepistolen ber vi deg lese nøye gjennom bruksanvisningen før bruk.

Legg spesielt merke til sikkerhetsreglene. Vi anbefaler også at du tar vare på bruksanvisningen, slik at du kan slå opp i den ved senere anledninger.

SIKKERHETSREGLER

- Dette apparatet skal bare brukes av barn fra åtte år og oppover og personer med reduserte fysiske, sensoriske eller mentale evner eller manglende erfaring og kunnskap dersom de er under tilsyn eller har fått opplæring i sikker bruk av apparatet og forstår farene ved bruk av apparatet.
- Barn skal ikke leke med apparatet. Barn skal ikke utføre rengjøring eller brukervedlikehold på apparatet når de ikke er under tilsyn.

NO

- Ikke forlat apparatet uten tilsyn når det er i bruk. Hold øye med barn i nærheten av apparatet når det er i bruk. Apparatet er ikke et leketøy.
- Feil bruk av apparatet kan føre til personskader eller skader på apparatet.
- Apparatet må ikke brukes til andre formål enn det er beregnet for. Produsenten er ikke ansvarlig for eventuelle skader som skyldes feil bruk eller håndtering (se også garantibestemmelsene).
- Apparatet er bare beregnet på bruk i private husholdninger. Apparatet er ikke beregnet på utendørs eller kommersiell bruk.
- Fjern all innvendig og utvendig emballasje.

NO

- Kontroller at apparatet ikke har synlige skader eller manglende deler.
- Påse at det ikke er mulig å dra eller snuble i ledningen til apparatets USB-kabel under lading.
- Slå av apparatet før rengjøring og når det ikke er i bruk.
- Hold USB-kabelen og apparatet unna varmekilder, varme gjenstander og åpen ild.
- USB-kabelen skal ikke vris eller vikles rundt apparatet.
- Ikke bruk apparatet hvis det har falt i bakken eller er skadet på annen måte.
- Apparatet må bare kobles til en 5 V USB-strømforsyning ved hjelp av USB-kabelen som følger med.
- Garantien gjelder ikke hvis apparatet er koblet til feil spenning.
- Ikke prøv å reparere apparatet selv. Kontakt butikken der du kjøpte apparatet når det gjelder garantireparasjoner.
- Uautoriserte reparasjoner eller endringer vil føre til at garantien blir ugyldig.
- Ikke bruk tilbehør eller reservedeler som ikke kommer fra leverandøren.
- Ikke bruk apparatet i badekar.
- Legg aldri apparatet på steder hvor det kan falle eller bli revet ned i vann, for eksempel på en håndvask eller et badekar.

- Ikke bruk apparatet for lenge om gangen. Apparatet kan bli overopphetet, noe som kan medføre redusert levetid. Hvis apparatet blir overopphetet, må det slås av øyeblikkelig og avkjøles helt før det tas i bruk igjen.

MEDISINSKE ADVARSLER

- **Apparatet er ikke beregnet for fysikalsk behandling, men kun for massasje i den hensikt å gi velvære, avspenning av stramme muskler og/eller lindring av mildere muskelsmerter. Bruk av apparatet kan ikke erstatte profesjonell fysioterapi eller medisinsk behandling.**

NO

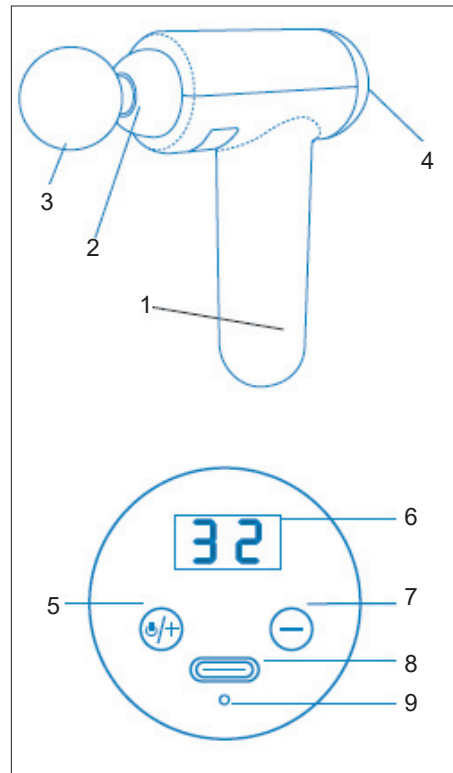
- **Er du usikker på din egen medisinske tilstand, bør du rådføre deg med legen din før du bruker apparatet.**
- **Apparatet skal ikke brukes av personer med pacemaker.**
- **Apparatet skal ikke brukes av personer med hjerteproblemer eller smerter av ukjent årsak, og ikke av gravide.**
- **Unngå å bruke apparatet hvis du har tatt smertestillende medikamenter, avslappende midler eller drukket alkohol, da dette kan svekke din toleranse overfor varme.**
- **Ikke bruk apparatet rundt øynene eller på andre følsomme områder.**

- **Ikke bruk apparatet direkte på hovne, betente eller skadde områder av huden.**
- **Ikke bruk apparatet sammen med skjøteledning eller adapter.**
- **Ikke bruk apparatet like før du går til sengs, da apparatet har en stimulerende effekt som gjør at du kan få problemer med å sovne.**
- **Ikke bruk apparatet for lenge på samme sted på kroppen. Flytt apparatet rundt på et større område av kroppen i en kontinuerlig bevegelse.**

NO

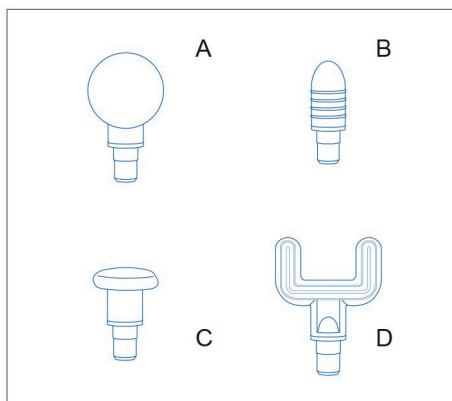
OVERSIKT OVER DELENE

1. Håndtak
2. Sokkel
3. Massasjehode
4. Kontrollpanel
5. Av/på-bryter og bryter for høyere massasjetrinn
6. Visning av massasjetrinn
7. Bryter for lavere massasjetrinn
8. Ladekontakt
9. Ladelampe



Massasjehoder

- A. Rundt massasjehode for store muskelområder, hender, rygg, sete og ben
- B. Sfærisk massasjehode for dypvevsmassasje og massasje av ledd, håndflater og fotsåler
- C. flatt massasjehode for alle muskelområder og muskelavslapping
- D. Gaffelformet massasjehode for akilleshæler og muskler i nakken og ryggraden



LADING

Bruk USB-kabelen til å koble apparatet til en 5 V DC USB-port for å lade apparatet.

En full opplading tar cirka 3 timer og gir 60 minutters bruk.

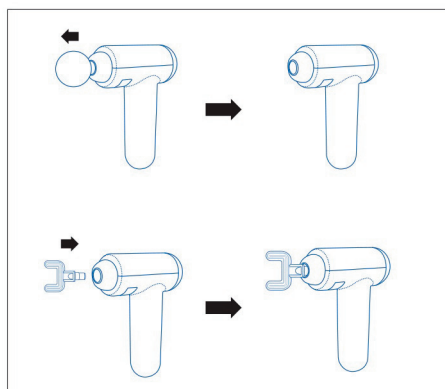
Ladelampen (9) lyser rødt under lading og skifter til grønt når apparatet er fulladet.

MERK! DETTE PRODUKTET KAN IKKE LADES MED HURTIGLADINGSADAPTER. IKKE BRUK APPARATET UNDER LADING.

BRUK

Apparatet bidrar til å øke blodsirkulasjonen, lindrer såre muskler/verk og fremmer restitusjon etter trening.

1. Sett massasjehodet (A/B/C/D) inn i sokkelen (2) for å feste det til apparatet.



2. Slå apparatet på ved å trykke lenge på av/på-bryteren (5). Apparatet starter som standard med massasjetrinn 10. Antall massasjetrinn vises.
3. Trykk flere ganger på bryteren (5) for høyere massasjetrinn eller bryteren (7) for lavere massasjetrinn for å stille inn ønsket massasjeintensitet. Apparatet har i alt 32 massasjetrinn.
4. Hold godt fast i apparatets håndtak (1) og trykk massasjehodet (3) mot huden.
5. Hver massasjesyklus stopper automatisk etter 15 minutter. Du kan også avbryte massasjen ved å trykke lenge på av/på-bryteren (5).

MERK! LA ALLTID APPARATET AVKJØLES MELLOM TO MASSASJESYKLUSER. IKKE BRUK APPARATET FOR LENGE.

RENGJØRING

- Apparatet må aldri utsettes for eller legges i vann.
- Ikke bruk skuremidler, stålull eller andre kraftige rengjøringsmidler til rengjøring av apparatet, da disse kan ripe opp overflaten på apparatet.
- Tørk i stedet av apparatet med en myk og fuktig klut.
- De avtakbare massasjehodene kan vaskes i varmt såpevann.
- Påse at massasjehodene er helt tørre før du setter dem på apparatet igjen.

NO

INFORMASJON OM KASSERING OG RESIRKULERING AV DETTE PRODUKTET

Vi gjør oppmerksom på at dette Adexi-produktet er merket med følgende symbol:



Det betyr at dette produktet ikke må kastes sammen med vanlig husholdningsavfall, da elektrisk og elektronisk avfall skal kasseres separat.

I henhold til WEEE-direktivet skal det enkelte medlemslandet sørge for riktig innsamling, gjenvinning, håndtering og resirkulering av elektrisk og elektronisk avfall. Private husholdninger innen EU kan kostnadsfritt levere brukt utstyr til gjenvinningsstasjoner.

I enkelte medlemsland kan du i visse tilfeller returnere brukt utstyr til forhandleren der det ble kjøpt, hvis du samtidig kjøper nytt utstyr. Ta kontakt med forhandleren, distributøren eller offentlige myndigheter for ytterligere informasjon om hva du skal gjøre med elektrisk og elektronisk avfall.

GARANTIBESTEMMELSER

Garantien gjelder ikke hvis

- anvisningene ovenfor ikke er fulgt
- apparatet har blitt endret
- apparatet er brukt feil, har vært utsatt for hard håndtering eller blitt skadet på annen måte
- apparatet er defekt på grunn av feil i strømtilførselen

Da vi hele tiden utvikler funksjonen og utformingen på produktene våre, forbeholder vi oss retten til å endre produktet uten forvarsel.

VANLIGE SPØRSMÅL

Hvis du har spørsmål om bruk av apparatet som du ikke finner svar på i denne bruksanvisningen, kan du ta en titt på nettsidene våre, www.adexi.eu.

Se også kontaktinformasjonen på nettstedet vårt hvis du trenger å kontakte oss vedrørende tekniske problemer, reparasjoner, tilbehør og reservedeler.

PRODUSERT I KINA FOR

Adexi A/S

Lægårdsvej 9C

DK-8520 Lystrup

Danmark

www.adexi.eu

Det tas forbehold om trykkfeil.

INTRODUKTION

För att du ska få ut så mycket som möjligt av din nya massagepistol ber vi dig att noggrant läsa igenom denna bruksanvisning innan du använder massagepistolen för första gången.

Var speciellt uppmärksam på säkerhetsföreskrifterna. Vi rekommenderar även att du sparar bruksanvisningen för framtida bruk.

SÄKERHETS- ANVISNINGAR

- Denna apparat får användas av barn från 8 år och uppåt och av personer med nedsatt fysisk, sensorisk eller mental förmåga, eller bristfällig erfarenhet och kunskap, endast om de övervakas eller har instruerats om hur man använder apparaten på ett säkert sätt och så att de förstår riskerna.
- Barn får inte leka med apparaten. Barn får inte utföra rengöring och underhåll utan tillsyn.

SE

- Lämna inte apparaten utan tillsyn medan den är påslagen. Barn som befinner sig i närheten av apparaten när den är i bruk bör hållas under uppsikt. Apparaten är inte en leksak.
- Felaktig användning av apparaten kan leda till personskador eller skador på apparaten.
- Använd endast apparaten för dess avsedda ändamål. Tillverkaren ansvarar inte för personskador eller materiella skador som uppstår till följd av felaktig användning eller hantering (se även Garantivillkor).
- Endast för hemmabruk. Får ej användas för kommersiellt bruk eller utomhusbruk.
- Ta bort allt förpacknings- och transportmaterial från apparatens in- och utsida.

SE

- Kontrollera att apparaten inte har några synliga skador och att inga delar fattas.
- Kontrollera att ingen riskerar att dra i eller snubbla över sladden till apparatens USB-kabel under laddning.
- Stäng av apparaten före rengöring och när den inte används.
- Undvik att ha USB-kabeln och apparaten i närheten av värmekällor, varma föremål och öppna lådor.
- USB-kabeln får inte snurras eller viras runt apparaten.
- Använd inte apparaten om den har ramlat i golvet, tappats i vatten eller om den blivit skadad på något sätt.
- Apparaten ska endast anslutas till en 5 V USB-strömförsörjning med den medföljande USB-kabeln. Garantin gäller inte om apparaten ansluts till ett uttag med felaktig spänning.
- Försök aldrig att reparera apparaten själv. Kontakta inköpsstället för reparationer som täcks av garantin.
- Ej auktoriserade reparationer eller ändringar gör garantin ogiltig.
- Använd inte tillbehör eller reservdelar som inte levererats från tillverkaren.
- Använd den inte där du badar eller duschar.
- Placera aldrig apparaten där det finns risk att den faller ned i vatten, t.ex. på ett handfat eller badkar.

SE

- Använd inte apparaten under långa perioder åt gången, eftersom det kan orsaka överhettning och förkorta apparatens livslängd. Om apparaten skulle bli överhettad stänger du av den omedelbart och låter den svalna helt innan du använder den igen.
- **Om du är osäker på ditt medicinska tillstånd kontaktar du läkaren innan du använder apparaten.**
- **Apparaten får inte användas av personer med pacemaker.**
- **Apparaten får inte användas av personer med hjärtproblem eller odiagnostiserad smärta eller av gravida.**

MEDICINSKA VARNINGAR

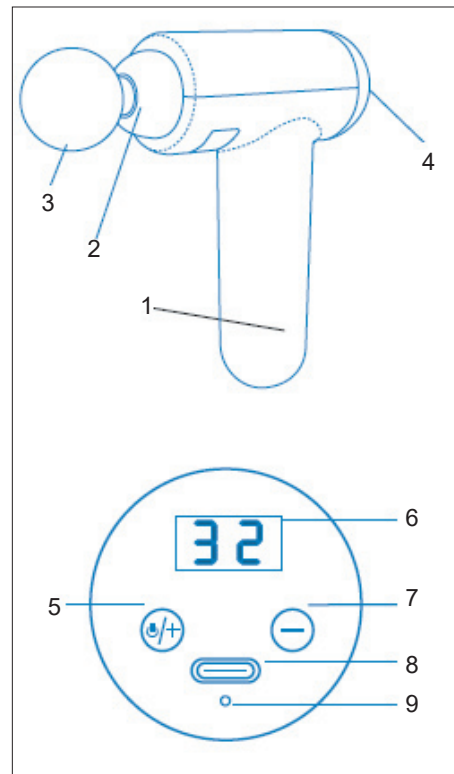
- **Apparaten är inte konstruerad för fysioterapeutisk behandling, utan endast för avslappnande massage, för att mjuka upp spända muskler och/eller lätta lindrig muskelsmärta. Det går inte att ersätta professionell fysioterapeutisk eller medicinsk behandling med apparaten.**
- **Använd inte apparaten om du har tagit smärtstillande medicin, lugnande medel eller om du druckit alkohol, eftersom det kan ha påverkat din tolerans för värme.**
- **Använd inte apparaten från nacken och uppåt eller andra känsliga partier.**

SE

- **Använd inte apparaten direkt på svullna, inflammerade eller skadade hudområden.**
- **Använd inte apparaten tillsammans med oljor, krämer eller liknande.**
- **Använd inte apparaten alldeles innan du går och lägger dig, eftersom apparaten har en stimulerande effekt som kan göra det svårt att somna.**
- **Använd inte apparaten på samma ställe på kroppen för länge, flytta apparaten i stället kontinuerligt över en större del av kroppen.**

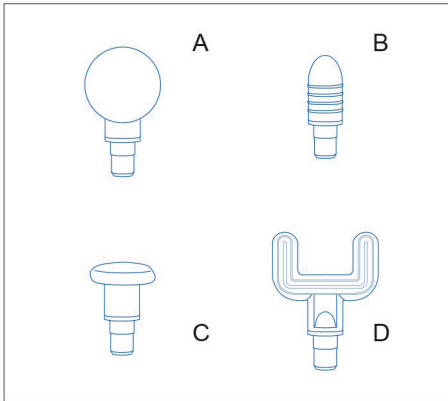
APPARATENS DELAR

1. Handtag
2. Uttag
3. Massagehuvud
4. Kontrollpanel
5. På/av-knapp/knapp för ökning av nivå
6. Nivådisplay
7. Knapp för sänkning av nivå
8. Uttag för laddare
9. Laddningsindikatorlampa



Massagehuvuden

- A. Runt massagehuvud för stora muskelområden, händer, rygg, rumpa och ben
- B. Kulformigt massagehuvud för djup vävnadsmassage och massage av leder, handflator och fotsulor
- C. Platt massagehuvud för alla muskelområden och för avslappnande muskelmassage
- D. Gaffelformat massagehuvud för hälsenor och muskler i nacke och ryggrad



LADDNING

Använd den medföljande USB-kabeln för att ansluta apparaten till ett 5V DC USB-uttag för att ladda apparaten.

En full laddning tar ca 3 timmar och ger 60 minuters drift.

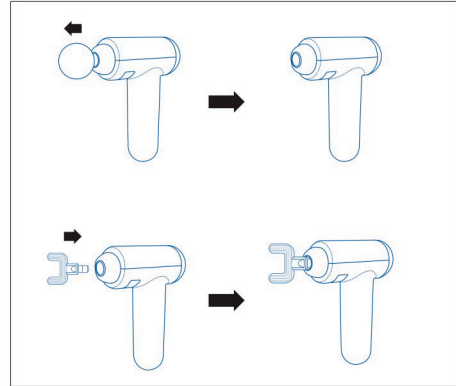
Indikatorlampan (9) tänds i rött under laddningen och blir grön när laddningen är slutförd.

OBS! DENNA PRODUKT KAN INTE LADDAS MED SNABBLADDNINGSAAPTER. ANVÄND INTE APPARATEN UNDER LADDNING.

ANVÄNDNING

Apparaten hjälper med att öka blodcirkulationen, reducera muskelömhets-smärta och främjar återhämtning efter motion.

1. Sätt in önskat massagehuvud (A/B/C/D) i uttaget (2) för att sätta fast det på apparaten.



2. Slå på apparaten genom att trycka på på/av-knappen (5) länge. Apparaten startar som standard på nivåinställningen 10. Numret för nivåinställningen visas.
3. Tryck på ökningsknappen (5) eller sänkningsknappen (7) upprepade gånger för att justera nivåinställningen för att få önskad massageintensitet. Det finns totalt 32 nivåer.
4. Tryck massagehuvudet (3) mot huden med ett fast grepp om apparatens handtag (1).
5. Varje massageprocess avbryts automatiskt efter 15 minuter. Du kan också avbryta massagen genom att trycka på på/av-knappen (5) länge.

OBS! LÅT ALLTID APPARATEN SVALNA MELLAN 2 MASSAGECYKLER. LÅT INTE APPARATEN VARA IGÅNG FÖR LÄNGE.

RENGÖRING

- Apparaten får aldrig utsättas för eller sänkas ned i vatten.
- Använd inte skurpulver, stålull eller andra aggressiva rengöringshjälpmedel för att rengöra apparaten, eftersom de kan repa apparatens yta.
- Använd i stället en mjuk, fuktig trasa för att torka av apparaten.
- De avtagbara massagehuvudena kan tvättas av i varmt såpvatten.
- Kontrollera att de är helt torra innan du sätter på dem på apparaten igen.

SE

INFORMATION OM KASSERING OCH ÅTERVINNING AV DENNA PRODUKT

Observera att denna Adexi-produkt är märkt med följande symbol:



Det innebär att denna produkt inte får kasseras ihop med vanligt hushållsavfall eftersom avfall som utgörs av eller innehåller elektriska eller elektroniska delar måste kasseras separat.

Direktivet om avfall som utgörs av eller innehåller elektriska eller elektroniska produkter kräver att varje medlemsstat vidtar åtgärder för korrekt insamling, återvinning, hantering och materialåtervinning av sådant avfall. Privata hushåll inom EU kan utan kostnad lämna sin använda utrustning till angivna samlingsplatser.

I vissa medlemsländer kan du i vissa fall returnera den använda utrustningen till återförsäljaren, om du köper ny utrustning. Kontakta en återförsäljare, distributör eller lokala myndigheter för ytterligare information om hantering av avfall som utgörs av eller innehåller elektriska eller elektroniska delar.

GARANTIVILLKOR

Garantin gäller inte:

- Om ovanstående instruktioner inte har följts
- Om apparaten har modifierats
- Om apparaten har blivit felhanterad, utsatts för vårdslös behandling eller fått någon form av skada
- Om apparaten är trasig på grund av felaktig nätströmförsörjning.

Då vi ständigt utvecklar våra produkter i fråga om funktion och design förbehåller vi oss rätten till ändringar av våra produkter utan föregående meddelande.

VANLIGA FRÅGOR OCH SVAR

Om du har några frågor angående användningen av apparaten och du inte kan hitta svaret i denna bruksanvisning kan du gå in på vår webbplats på www.adexi.se.

På webbplatsen hittar du också kontaktinformation om du behöver kontakta oss med frågor om tekniska problem, reparationer, tillbehör och reservdelar.

TILLVERKAD I KINA FÖR

Adexi A/S

Lægårdsvej 9C

DK-8520 Lystrup

Danmark

www.adexi.eu

Vi ansvarar inte för eventuella tryckfel

JOHDANTO

Lue nämä ohjeet huolellisesti ennen laitteen ensimmäistä käyttökertaa, niin saat parhaan hyödyn uudesta hierontavasarastasi.

Lue turvallisuusohjeet erittäin huolellisesti. Suosittelemme myös, että säilytät nämä ohjeet mahdollista myöhempää tarvetta varten.

TURVALLISUUS-OHJEET

- 8-vuotiaat ja sitä vanhemmat lapset sekä ihmiset, joiden fyysiset tai henkiset kyvyt tai aistit ovat heikentyneet tai joilla ei ole kokemusta tai tietoa laitteen käytöstä, saavat käyttää tätä laitetta vain, jos heitä valvotaan tai jos he ovat saaneet ohjeet laitteen turvallisesta käytöstä ja ymmärtävät siihen liittyvät vaarat.
- Lapset eivät saa leikkiä laitteella. Lapset eivät saa puhdistaa eivätkä huoltaa laitetta ilman valvontaa.

FI

- Älä jätä laitetta käytön aikana ilman valvontaa. Valvo laitteen lähellä olevia lapsia, kun laitetta käytetään. Laite ei ole leikkikalua.
- Tämän laitteen virheellinen käyttö voi aiheuttaa henkilövahinkoja tai vahingoittaa laitetta.
- Käytä laitetta vain sen oikeaan käyttötarkoitukseen. Valmistaja ei vastaa vammoista tai vioista, jotka johtuvat laitteen vääränlaisesta käytöstä tai käsittelystä (katso myös Takuuehdot).
- Vain kotitalouskäyttöön. Ei sovellu ulkokäyttöön eikä kaupalliseen käyttöön.
- Poista kaikki pakkaus- ja kuljetusmateriaalit laitteen sisä- ja ulkopuolelta.

FI

- Tarkista, ettei laitteessa ole vaurioita eikä siitä puutu osia.
- Varmista, ettei laitteen USB-kaapelin johtoon voi kompastua latauksen aikana.
- Katkaise laitteen virta ennen puhdistusta tai kun laitetta ei käytetä.
- Suojaa USB-kaapeli ja laite lämmönlähteiltä, kuumilta esineiltä ja avotulelta.
- USB-kaapelia ei saa kiertää tai kietoa laitteen ympärille.
- Älä käytä laitetta, jos se on pudonnut lattialle tai veteen tai muuten vaurioitunut.
- Laitteen saa liittää ainoastaan 5 V:n USB-virtalähteeseen mukana toimitetulla USB-kaapelilla. Takuu ei ole voimassa, jos laite kytketään väärään jännitteeseen.
- Älä milloinkaan yritä itse korjata laitetta. Jos tarvitset takuuhuoltoa, ota yhteyttä liikkeeseen, josta ostit laitteen.
- Takuu ei ole voimassa, jos laitetta korjataan tai muunnellaan.
- Älä käytä lisävarusteita ja varaosia, jolleivät ne ole peräisin laitteen toimittajalta.
- Älä käytä laitetta kylvyssä.
- Älä pidä laitetta paikassa, josta se voi pudota tai joutua vedetyksi veteen, esim. pesualtaaseen tai kylpyammeeseen.
- Älä käytä laitetta pitkiä aikoja kerrallaan, sillä se voi ylikuumentua. Tämä voi lyhentää laitteen käyttöikää.

Jos laite ylikuumenee, sammuta laitteesta virta välittömästi ja anna sen jäähtyä kokonaan, ennen kuin käytät sitä uudelleen.

LÄÄKETIETEELLISIÄ VAROITUKSIA

- **Laitetta ei ole tarkoitettu fysioterapeuttiseen hoitoon vaan ainoastaan ”hyvinvointihierontaan”, lihasjumien rentouttamiseen ja/ tai pienimuotoisen lihaskivun lievittämiseen. Laitteen käyttö ei korvaa ammattimaista fysioterapiaa tai lääketieteellistä hoitoa.**
- **Jos olet epävarma terveydentilastasi, kysy neuvoa lääkäriltäsi ennen laitteen käyttöä.**

FI

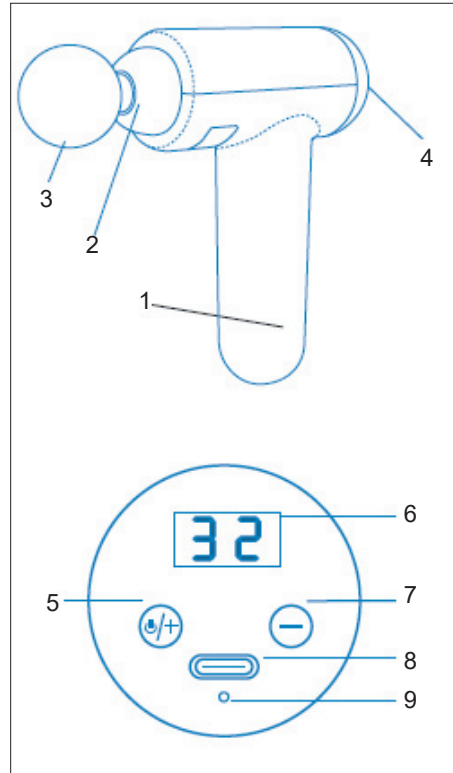
- **Henkilöt, joilla on sydämentahdistin, eivät saa käyttää laitetta.**
- **Henkilöt, joilla on sydänsairauksia tai tuntemattomasta syystä johtuvia kipuja tai jotka ovat raskaana, eivät saa käyttää laitetta.**
- **Älä käytä laitetta, jos olet ottanut kipulääkkeitä, relaksantteja tai alkoholia, koska lämmönsietokykyysi voi olla heikentynyt.**
- **Älä käytä laitetta niskasta ylöspäin äläkä herkillä alueilla.**
- **Älä käytä laitetta suoraan turvonneilla, tulehtuneilla tai vaurioituneilla ihoalueilla.**
- **Älä käytä laitetta öljyjen, voiteiden tai vastaavien kanssa.**

- **Älä käytä laitetta juuri ennen nukkumaanmenoa, sillä laitteella on virkistävä vaikutus, mikä voi vaikeuttaa nukahtamista.**
- **Älä käytä laitetta samaan kehonosaan liian kauan vaan siirrä laitetta laajahkolla kehon alueella jatkuvasti liikuttaen.**

FI

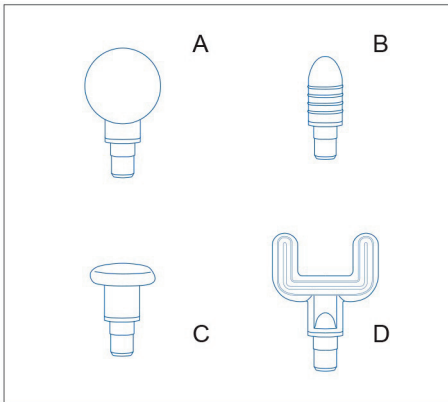
PÄÄOSAT

1. Kädensija
2. Istukka
3. Hierontapää
4. Ohjauspaneeli
5. Virtapainike / tason suurennuspainike
6. Tasonäyttö
7. Tason pienennyspainike
8. Latausliitäntä
9. Latauksen merkkivalo



Hierontapäät

- A. Pyöreä hierontapäätä suurille lihaksille, käsille, selälle, pakaroilta ja reisille.
- B. Kiilamainen hierontapäätä syväkudosten sekä nivelten, kämmenien ja jalkapohjien hierontaan.
- C. Litteä hierontapäätä kaikille lihasalueille ja lihasten rentoutukseen.
- D. Haarukan muotoinen hierontapäätä akillesjänneiden sekä niskan ja selkärangan lihasten hierontaan.



LATAAMINEN

Käytä mukana toimitettua USB-kaapelia liittääksesi laitteen 5V DC USB-virtalähtöön laitteen lataamista varten.

Täyteen lataus kestää kolmisen tuntia ja antaa 60 minuuttia käyttöaika.

Merkkivalo (9) palaa punaisena latauksen ajan ja muuttuu vihreäksi latauksen päätyttyä.

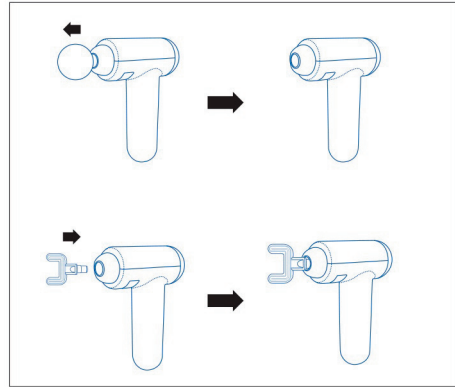
HUOMAA: TÄTÄ TUOTETTA EI VOI LADATA PIKALATAUSADAPTERILLA. ÄLÄ KÄYTÄ LAITETTA LATAUKSEN AIKANA.

FI

KÄYTTÖ

Laitte auttaa parantamaan verenkiertoa, lieventää lihasarkuutta/-kipua ja edistää palautumista liikunnan jälkeen.

1. Kiinnitä hierontapäätä (A/B/C/D) istukkaan (2) liittääksesi sen laitteeseen.



2. Käynnistä laite painamalla pitkään virtapainiketta (5). Laite käynnistyy oletusarvoisesti nopeustasolla 10. Näytössä näkyy tasoasetuksen numero.
3. Paina tason suurennuspainiketta (5) tai pienennuspainiketta (7) useamman kerran haluamaasi hierontatehoa vastaavan tason asettamiseksi. Valittavissa on yhteensä 32 tasoa.
4. Paina hierontapäätä (3) ihoa vasten pitämällä lujasti kiinni laitteen kädensijasta (1).
5. Hieronta loppuu aina automaattisesti 15 minuutin kuluttua. Tai lopeta hieronta painamalla pitkään virtapainiketta (5).

HUOMAA: ANNA LAITTEEN AINA JÄÄHTYÄ KAHDEN HIERONTAJAKSON VÄLISSÄ. ÄLÄ MILLOINKAAN ANNA LAITTEEN KÄYDÄ LIIAN PITKÄÄN.

PUHDISTUS

- Laitetta ei saa altistaa vedelle eikä upottaa veteen.
- Älä käytä hankausjauhetta, teräsvillaa tai muuta voimakasta puhdistusainetta laitteen puhdistamiseen, sillä ne voivat naarmuttaa laitteen pintaa.
- Pyyhi laite sen sijaan pehmeällä, kostealla liinalla.
- Irrotettavat hierontapäät voidaan pestä lämpimällä vedellä ja saippualla.
- Varmista, että ne ovat täysin kuivia, ennen kuin asetat ne takaisin laitteeseen.

TIETOJA TUOTTEEN HÄVITTÄMISESTÄ JA KIERRÄTTÄMISESTÄ

Tämä Adexi-tuote on merkitty seuraavalla symbolilla:



Tuotetta ei siis saa hävittää tavallisen kotitalousjätteen mukana, vaan sähkö- ja elektroniikkajäte on hävitettävä erikseen.

Sähkö- ja elektroniikkalaiteromua koskevan WEEE-direktiivin mukaan jokaisen jäsenvaltion on järjestettävä asianmukainen sähkö- ja elektroniikkajätteen keräys, talteenotto, käsittely ja kierrätys. EU-alueen yksityiset kotitaloudet voivat palauttaa käytetyt laitteet maksutta erityisiin kierrätyspisteisiin.

Joissakin jäsenvaltioissa ja tietyissä tapauksissa käytetty laite voidaan palauttaa sille jälleenmyyjälle, jolta se on ostettu, jos tilalle hankitaan uusi laite.

FI

Lisätietoja sähkö- ja elektroniikkajätteen käsittelystä saat lähimmältä jälleenmyyjältä, tukkukauppiaalta tai paikallisilta viranomaisilta.

TAKUUEHDOT

Takuu ei ole voimassa, jos

- edellä olevia ohjeita ei ole noudatettu
- laitteeseen on tehty muutoksia
- laitetta on käsitelty väärin tai rajusti tai se on kärsinyt muita vaurioita
- laitteen vika johtuu sähköverkon häiriöistä.

Kehitämme jatkuvasti tuotteidemme toimivuutta ja muotoilua, minkä vuoksi pidätämme oikeuden muuttaa tuotetta ilman etukäteisilmoitusta.

USEIN KYSYTTYJÄ KYSYMYKSIÄ

Jos sinulla on laitteen käyttöä koskevia kysymyksiä etkä löydä vastauksia tästä käyttöohjeesta, käy Internet-sivuillamme osoitteessa www.adexi.eu.

Yhteystietomme ovat nähtävissä kotisivuillamme siltä varalta, että haluat ottaa meihin yhteyttä teknisiä kysymyksiä, korjauksia, lisävarusteita tai varaosia koskevissa asioissa.

VALMISTETTU KIINASSA YRITYKSELLE

Adexi A/S

Lægårdsvej 9C

DK-8520 Lystrup

Tanska

www.adexi.eu

Emme vastaa mahdollisista painovirheistä.

INTRODUCTION

To get the best out of your new massage gun, please read these instructions carefully before using it for the first time.

Take particular note of the safety precautions. We also recommend that you keep the instructions for future reference, so that you can refer to them at a later date.

SAFETY INSTRUCTIONS

- This appliance may only be used by children aged from 8 years and above and persons with reduced physical, sensory or mental capabilities or lack of experience and knowledge if they are supervised or have been given instructions concerning use of the appliance in a safe way and understand the hazards involved.

- Children must not play with the appliance. Cleaning and user maintenance must not be performed by children without supervision.
- Never leave unattended when in use. Keep an eye on any children in the vicinity of the appliance when it is in use. The appliance is not a toy.
- Incorrect use of this appliance may cause personal injury or damage the appliance.
- Use for the intended purpose only. The manufacturer is not responsible for any injury or damage resulting from incorrect use or handling (see also Warranty Terms).
- For domestic use only. Not for outdoor or commercial use.

UK

- Remove all packaging and transport materials from the inside and outside of the appliance.
- Check that the appliance has no visible damage and that no parts are missing.
- Check that it is not possible to pull or trip over the cord of the appliance's USB cable during charging.
- Turn off the appliance before cleaning and when not in use.
- Keep the USB cable and appliance away from heat sources, hot objects and naked flames.
- The USB cable must not be twisted or wound around the appliance.
- Do not use the appliance if it has been dropped on the floor or in water, or has been damaged in any other way.
- The appliance may only be connected to a 5 V USB power supply using the USB cable supplied. The warranty is not valid if it is connected to the wrong voltage.
- Never try to repair the appliance yourself. Please contact the store where you bought the appliance for repairs under warranty.
- Unauthorised repairs or modifications will invalidate the warranty.
- Do not use accessories or spare parts which do not come from the supplier.
- Not for use in the bath.

UK

- Never place the appliance anywhere it can fall or be pulled into water, e.g. a wash basin or bath tub.
- Do not use the appliance for long periods at a time, as this can cause overheating and shorten the appliance's lifetime. In the event of overheating, switch the appliance off immediately and allow it to cool down completely before using it again.

MEDICAL WARNINGS

- **The appliance is not designed for physiotherapeutic treatment, but only for 'well-being' massage, relaxation of tense muscles and/or relief of low-level muscular pain.**

Use of the appliance cannot substitute professional physiotherapeutic or medical treatment.

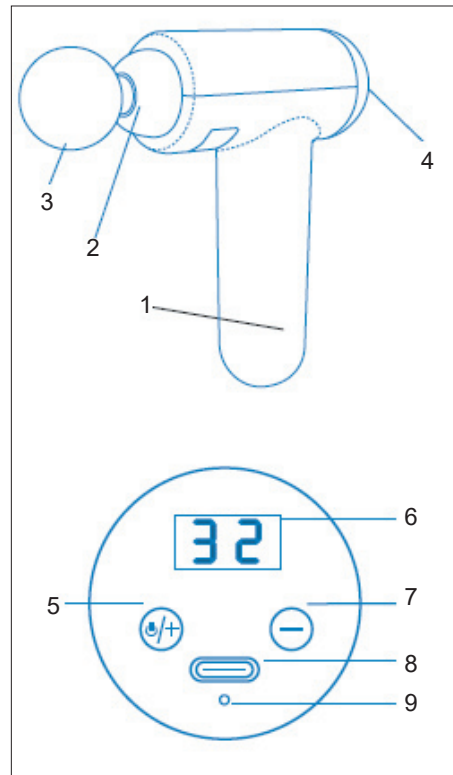
- **If unsure about your medical condition, consult your doctor before using the appliance.**
- **The appliance must not be used by anyone with a pacemaker.**
- **The appliance must not be used by anyone with heart problems or pains of unknown origin or if pregnant.**
- **Do not use the appliance if you have taken painkillers, relaxants or alcohol, as your tolerance of heat can be weakened.**
- **Do not use the appliance from the neck upwards, and on sensitive areas.**

- **Do not use the appliance directly on swollen, inflamed or damaged skin areas.**
- **Do not use the appliance together with oils, creams or similar.**
- **Do not use the appliance just before going to bed, as the appliance has a stimulating effect that can make it difficult to fall asleep.**
- **Do not use the appliance on the same part of the body for too long; move the appliance over a larger area of the body in a continuous movement.**

UK

MAIN COMPONENTS

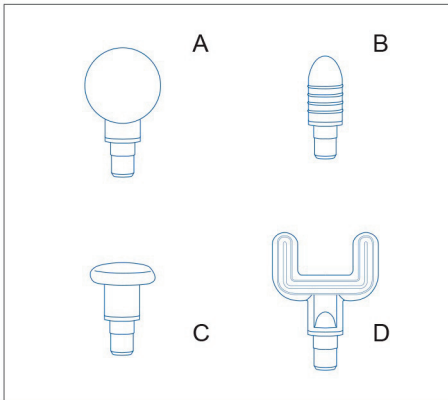
1. Handle
2. Socket
3. Massage head
4. Control panel
5. On-off / Gear increase button
6. Gear display
7. Gear decrease button
8. Charging socket
9. Charging indicator light



USE

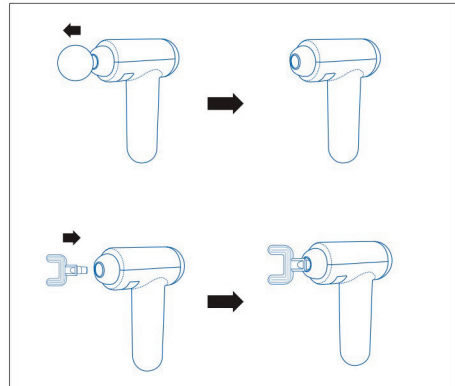
Massage heads

- A. Round massage head for large muscle areas, hands, back, buttocks and legs
- B. Spherical massage head for deep tissue massage and massage of joints, palms and soles
- C. Flat massage head for all muscle areas and muscle relaxation
- D. Fork-shaped massage head for Achilles tendons and muscles of the neck and spine



The appliance helps to increase blood circulation, reduces muscle soreness/ aches and promotes recovery after exercise.

1. Insert the massage head (A/B/C/D) into the socket (2) to attach it onto the appliance.



2. Switch on the appliance by long pressing the on/off button (5). The appliance starts on default at the gear 10 setting. The number of the gear setting is displayed.
3. Press the increase button (5), or the decrease button (7) repeatedly to adjust the gear setting to have the massage intensity desired. There are 32 gears totally.
4. Press the massage head (3) against the skin with a firm grip on the appliance handle (1).
5. Each massage process will automatically stop in 15 minutes. Or stop the massage by long pressing on the On/off button (5).

CHARGING

Use the USB cable provided to connect the appliance to a 5V DC USB power output to charge the appliance.

A full charge takes approximately 3 hours and provides 60 minutes of operating power.

The indicator light (9) comes on red during charging and will turn green after completion.

NOTE: THIS PRODUCT CAN NOT BE CHARGED BY FAST CHARGING ADAPTOR. DON'T USE THE APPLIANCE DURING CHARGING.

NOTE: ALWAYS LET THE APPLIANCE COOLING DOWN BETWEEN 2 MASSAGE CYCLES. NEVER RUN THE APPLIANCE FOR TOO LONG TIME.

CLEANING

- The appliance must never be exposed to or immersed in water.
- Do not use scouring powder, steel wool or other aggressive cleaning materials to clean the appliance, as they can scratch the surface of the device.
- Use a soft, damp cloth to wipe the appliance instead.
- The removable massage heads can be washed in warm soapy water.
- Make sure they are completely dry before fitting them on the appliance again.

UK

INFORMATION ON DISPOSAL AND RECYCLING OF THIS PRODUCT

Please note that this Adexi product is marked with this symbol:



This means that this product must not be disposed of along with ordinary household waste, as electrical and electronic waste must be disposed of separately.

According to the WEEE directive, every member state must ensure correct collection, recovery, handling and recycling of electrical and electronic waste. Private households in the EU can take used equipment to special recycling stations free of charge.

In some member states you can in certain cases return used equipment to the retailer from whom you purchased it, if you are purchasing new equipment. Contact your retailer, distributor or the municipal authorities for further information on what to do with electrical and electronic waste.

WARRANTY TERMS

The warranty does not apply:

- if the above instructions have not been followed
- if the appliance has been interfered with
- if the appliance has been mishandled, subjected to rough treatment, or has suffered any other form of damage
- if the appliance is faulty due to faults in the electricity supply.

Due to the constant development of our products in terms of function and design, we reserve the right to make changes to the product without prior warning.

FREQUENTLY ASKED QUESTIONS

If you have any questions regarding the use of the appliance and cannot find the answer in this user guide, please try our website at www.adexi.eu.

You can also see contact details on our website if you need to contact us for technical questions, repairs, accessories or spare parts.

MANUFACTURED IN CHINA FOR

Adexi A/S

Lægårdsvej 9C

DK-8520 Lystrup

Denmark

www.adexi.eu

We cannot be held responsible for any printing errors

EINFÜHRUNG

Bevor Sie Ihre neue Massagepistole erstmals in Gebrauch nehmen, sollten Sie diese Anleitung sorgfältig durchlesen.

Beachten Sie insbesondere die Sicherheitshinweise. Wir empfehlen Ihnen auch, die Anleitung zum späteren Nachschlagen aufzubewahren.

SICHERHEITS-ANWEISUNGEN

- Dieses Gerät kann von Kindern ab dem Alter von 8 Jahren und von Personen mit eingeschränkten körperlichen und geistigen Fähigkeiten sowie Wahrnehmungsstörungen bzw. von Personen, die über keinerlei Erfahrung oder Wissen im Umgang mit dem Gerät verfügen, benutzt werden, wenn sie beim Gebrauch beaufsichtigt werden oder im sicheren Gebrauch des Geräts angeleitet wurden und die damit verbundenen Gefahren verstehen.
- Kinder dürfen mit dem Gerät nicht spielen. Das Reinigen und die vom Benutzer durchzuführende Wartung darf nicht durch unbeaufsichtigte Kinder erfolgen.
- Lassen Sie das eingeschaltete Gerät nicht unbeaufsichtigt. Beaufsichtigen Sie Kinder, die sich in der Nähe des Geräts aufhalten, wenn es in Gebrauch ist. Das Gerät ist kein Spielzeug!
- Der unsachgemäße Gebrauch des Geräts kann zu Verletzungen oder Beschädigungen des Geräts führen.
- Benutzen Sie das Gerät nur zu dem in der Bedienungsanleitung genannten Zweck. Der Hersteller haftet nicht für Personen- oder Sachschäden, die durch unsachgemäße

- Verwendung oder Handhabung entstehen (siehe auch Garantiebedingungen).
- Nur für den Gebrauch im Haushalt. Dieses Gerät eignet sich nicht für den gewerblichen Gebrauch oder den Gebrauch im Freien.
 - Sämtliche Verpackungsmaterialien im Gerät und darum herum entfernen.
 - Das Gerät auf sichtbare Schäden und fehlende Teile überprüfen.
 - Darauf achten, dass nicht am USB-Kabel des Geräts gezogen wird bzw. Personen darüber stolpern können.
 - Schalten Sie das Gerät aus, bevor Sie es reinigen und wenn es nicht in Gebrauch ist.

DE

- Das Gerät (inkl. USB-Kabel) darf nicht in der Nähe von Wärmequellen, heißen Gegenständen oder offenem Feuer aufgestellt und betrieben werden.
- Das USB-Kabel darf nicht geknickt oder um das Gerät gewickelt werden.
- Verwenden Sie das Gerät nicht mehr, wenn es zu Boden oder ins Wasser gefallen ist, oder auf andere Weise beschädigt wurde.
- Das Gerät darf nur mit dem mitgelieferten USB-Kabel an eine 5-V-USB-Stromversorgung angeschlossen werden. Die Garantie erlischt, wenn das Gerät an eine falsche Spannung angeschlossen wird.
- Versuchen Sie auf keinen Fall, selber das Gerät zu reparieren!

DE

Bei Reparaturen, die unter die Garantiebedingungen fallen, wenden Sie sich an Ihren Händler.

- Bei nicht autorisierten Reparaturen oder Änderungen erlischt die Garantie.
- Verwenden Sie keine Zubehör- oder Ersatzteile, die nicht vom Lieferanten stammen.
- Nicht im Badezimmer verwenden.
- Legen Sie das Gerät niemals dort ab, wo es ins Wasser fallen oder gezogen werden kann, z. B. neben ein Waschbecken oder eine Badewanne.
- Benutzen Sie das Gerät nicht längere Zeit ohne Unterbrechung, da dies zu Überhitzung und einer Verkürzung der Lebensdauer

des Geräts führen kann. Falls das Gerät überhitzt, schalten Sie es sofort ab und lassen Sie es vollständig abkühlen, bevor Sie es erneut verwenden.

MEDIZINISCHE WARNUNGEN

- **Das Gerät eignet sich nicht für physiotherapeutische Behandlungen, sondern nur für "Wohlfühl"-Massagen, die Entspannung von beanspruchten Muskeln und/oder die Linderung von leichten Muskelschmerzen. Seine Verwendung ist kein Ersatz für professionelle physiotherapeutische oder medizinische Behandlung.**

DE

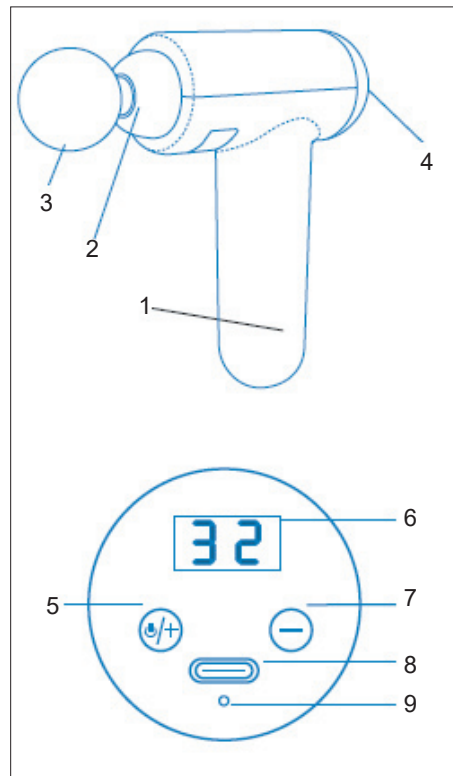
- Falls Sie sich über Ihren medizinischen Zustand im Unklaren sind, lassen Sie sich von Ihrem Arzt beraten, bevor Sie das Gerät benutzen.
- Das Gerät sollte nicht von Personen mit einem Herzschrittmacher verwendet werden.
- Das Gerät darf nicht von Personen mit Herzproblemen, Schmerzen unbekannter Herkunft oder von Schwangeren benutzt werden.
- Benutzen Sie das Gerät nicht nach der Einnahme von Schmerzmitteln, Entspannungsmitteln oder Alkohol, da Ihre Hitzetoleranz dadurch geschwächt sein kann.
- Verwenden Sie das Gerät nicht vom Hals aufwärts und an empfindlichen Stellen.
- Es ist darauf zu achten, dass das Gerät nicht mit geschwollenen, entzündeten oder geschädigten Hautpartien in Berührung kommt.

DE

- **Verwenden Sie das Gerät nicht zusammen mit Ölen, Cremes oder dergleichen.**
- **Verwenden Sie das Gerät nicht kurz vor dem Zubettgehen, da das Gerät eine stimulierende Wirkung hat, die das Einschlafen erschweren kann.**
- **Verwenden Sie das Gerät nicht zu lange an einer Stelle des Körpers; bewegen Sie das Gerät über eine größere Fläche des Körpers in einer kontinuierlichen Bewegung.**

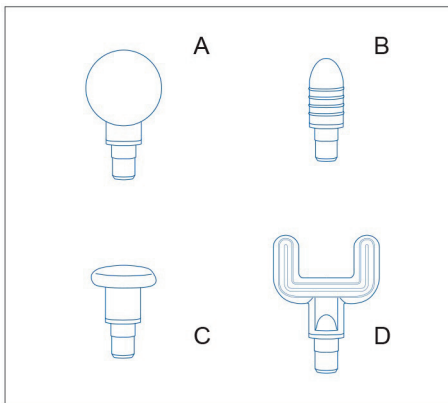
HAUPTKOMPONENTEN

1. Griff
2. Sockel
3. Massageaufsatz
4. Bedienfeld
5. Betriebs- / Stufenerhöhungstaste
6. Stufenanzeige
7. Stufenreduzierungstaste
8. Ladebuchse
9. Ladeanzeigenleuchte



Massageaufsätze

- A. Runder Massageaufsatz für große Muskelbereiche, Hände, Rücken, Gesäß und Beine
- B. Sphärischer Massageaufsatz zur Tiefenmassage und Massage von Gelenken, Handflächen und Fußsohlen
- C. Flacher Massageaufsatz für alle Muskelbereiche und Muskelentspannung
- D. Gabelförmiger Massageaufsatz für Achillessehnen und Muskeln von Hals und Wirbelsäule



AUFLADEN

Verbinden Sie das Gerät mit dem mitgelieferten USB-Kabel an eine 5V DC USB-Stromquelle an, um das Gerät zu laden.

Eine vollständige Aufladung dauert ca. 3 Stunden und sorgt für ca. 60 Minuten Betriebszeit.

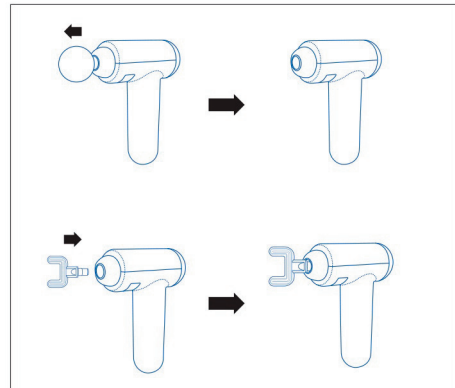
Die Anzeigeleuchte (9) leuchtet während des Aufladens rot und wechselt nach Abschluss auf grün.

HINWEIS DIESES PRODUKT KANN NICHT MIT EINEM SCHNELLADAPTER AUFGELADEN WERDEN: DAS GERÄT DARF WÄHREND DES AUFLADENS NICHT BENUTZT WERDEN.

GEBRAUCH

Das Gerät fördert die Durchblutung, lindert Muskelkater und unterstützt die Erholung nach dem Training.

1. Stecken Sie den Massageaufsatz (A/B/C/D) in den Sockel (2), um ihn am Gerät zu befestigen.



2. Das Gerät durch langes Drücken der Betriebstaste (5) einschalten. Das Gerät startet als Standard mit der Stufe 10. Die Zahl der Stufeneinstellung wird angezeigt.
3. Drücken Sie die Erhöhungstaste (5) oder die Reduzierungstaste (7) mehrmals, um die Stufeneinstellung der Massageintensität wie gewünscht einzustellen. Es gibt insgesamt 32 Stufen.
4. Drücken Sie den Massageaufsatz (3) mit festem Griff am Gerätegriff (1) gegen die Haut.



DE

5. Jeder Massageprozess stoppt automatisch nach 15 Minuten. Oder stoppen Sie die Massage durch langes Drücken der Betriebstaste (5).

HINWEIS LASSEN SIE DAS GERÄT ZWISCHEN 2 MASSAGEZYKLEN STETS ABKÜHLEN. LASSEN SIE DAS GERÄT NIEMALS ZU LANGE LAUFEN.

REINIGEN

- Das Gerät darf nicht in Wasser ausgesetzt oder darin eingetaucht werden.
- Verwenden Sie kein Scheuerpulver, keine Stahlwolle oder sonstigen aggressiven Reinigungsmittel für das Gerät, da diese die Oberflächen des Geräts zerkratzen können.
- Verwenden Sie stattdessen ein weiches, feuchtes Tuch, um das Gerät abzuwischen.
- Die abnehmbaren Massageaufsätze können in warmem Seifenwasser gewaschen werden.
- Vergewissern Sie sich, dass sie völlig trocken sind, bevor Sie sie wieder am Gerät anbringen.

INFORMATIONEN ZUR ENTSORGUNG UND ZUM RECYCLING DIESES PRODUKTS

Dieses Adexi-Produkt trägt dieses Zeichen:



Es zeigt an, dass das Produkt nicht zusammen mit normalem Haushaltsmüll entsorgt werden darf, da Elektro- und Elektronikschrott gesondert zu entsorgen ist.

Gemäß der WEEE-Richtlinie muss jeder Mitgliedstaat die ordnungsgemäße Sammlung, Verwertung, Handhabung und das Recycling von Elektro- und Elektronikschrott sicherstellen. Private Haushalte im Bereich der EU können ihre gebrauchten Geräte kostenfrei an speziellen Recyclingstationen abgeben.

In einigen Mitgliedstaaten können gebrauchte Geräte in bestimmten Fällen bei dem Einzelhändler, bei dem sie gekauft wurden, kostenfrei wieder abgegeben werden, sofern man ein neues Gerät kauft Bitte nehmen Sie mit Ihrem Einzelhändler, Ihrem Großhändler oder den örtlichen Behörden Kontakt auf, um weitere Einzelheiten über den Umgang mit Elektro- und Elektronikmüll zu erfahren



GARANTIEBEDINGUNGEN

Die Garantie gilt nicht,

- wenn die vorstehenden Hinweise nicht beachtet werden
- wenn unbefugte Eingriffe am Gerät vorgenommen wurden
- wenn das Gerät unsachgemäß behandelt, Gewalt ausgesetzt oder anderweitig beschädigt worden ist
- wenn der Mangel auf Fehler im Leitungsnetz zurückzuführen ist.

Wegen der fortlaufenden Entwicklung unserer Produkte behalten wir uns das Recht auf Änderungen ohne vorherige Ankündigung vor.

HÄUFIG GESTELLTE FRAGEN

Falls Sie Fragen zum Gebrauch dieses Geräts haben und die Antworten nicht in dieser Gebrauchsanweisung finden können, besuchen Sie bitte unsere Website www.adexi.eu.

Sie finden dort auch Kontaktdaten für den Fall, dass Sie mit uns bezüglich technischer Fragen, Reparaturen, Zubehör oder Ersatzteile Kontakt aufnehmen möchten.

IN CHINA HERGESTELLT FÜR

Adexi A/S

Lægårdsvej 9C

DK-8520 Lystrup

Dänemark

www.adexi.eu

Für etwaige Druckfehler wird keine Haftung übernommen.