

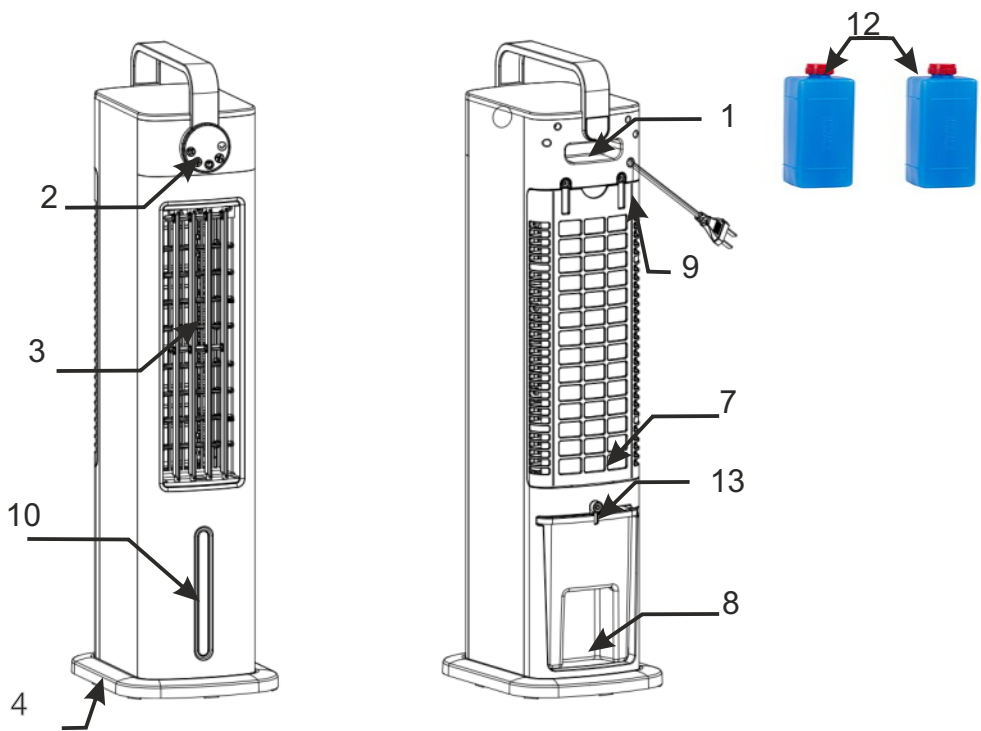
Camry

Premium

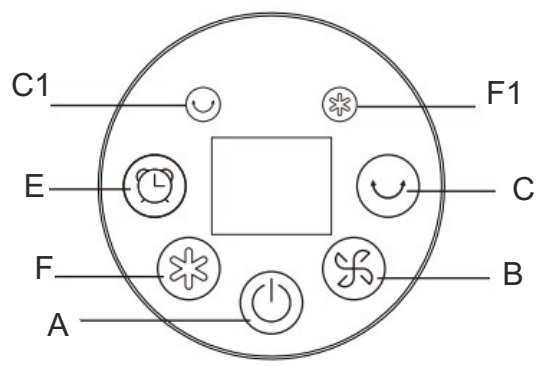


CR 7858

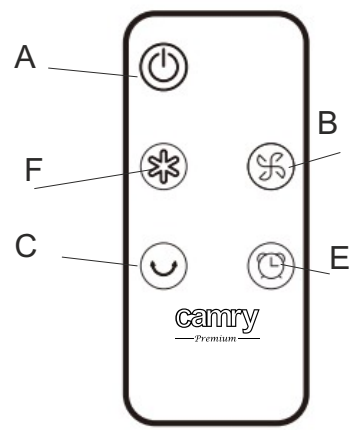
(GB) user manual	4	(BS) upute za rad	29
(D) bedienungsanweisung	6	(H) felhasználói kézikönyv	32
(F) mode d'emploi	9	(FIN) käyttöopas	35
(E) manual de uso	12	(NL) handleiding	50
(P.) manual de serviço	15	(HR) upute za uporabu	42
(LT) naudojimo instrukcija	18	(RUS) инструкция обслуживания	37
(LV) lietošanas instrukcija	21	(SLO) navodila za uporabo	40
(EST) kasutusjuhend	24	(I) istruzioni per l'uso	45
(CZ) návod k obsluze	47	(DK) brugsanvisning	65
(RO) Instrucțiunea de deservire	26	(UA) інструкція з експлуатації	67
(GR) οδηγίες χρήσεως	52	(SR) korisničko uputstvo	62
(SK) použivateľská príručka	60	(S) instruktionsbok	58
(MK) упатство за корисникот	55	(PL) instrukcja obsługi	72
(AR) دليل التعليمات	75	(BG) Инструкция за употреба	77
(AZ) Təlimat kitabçası	81	(ALB) manuali i perdoruesit	84

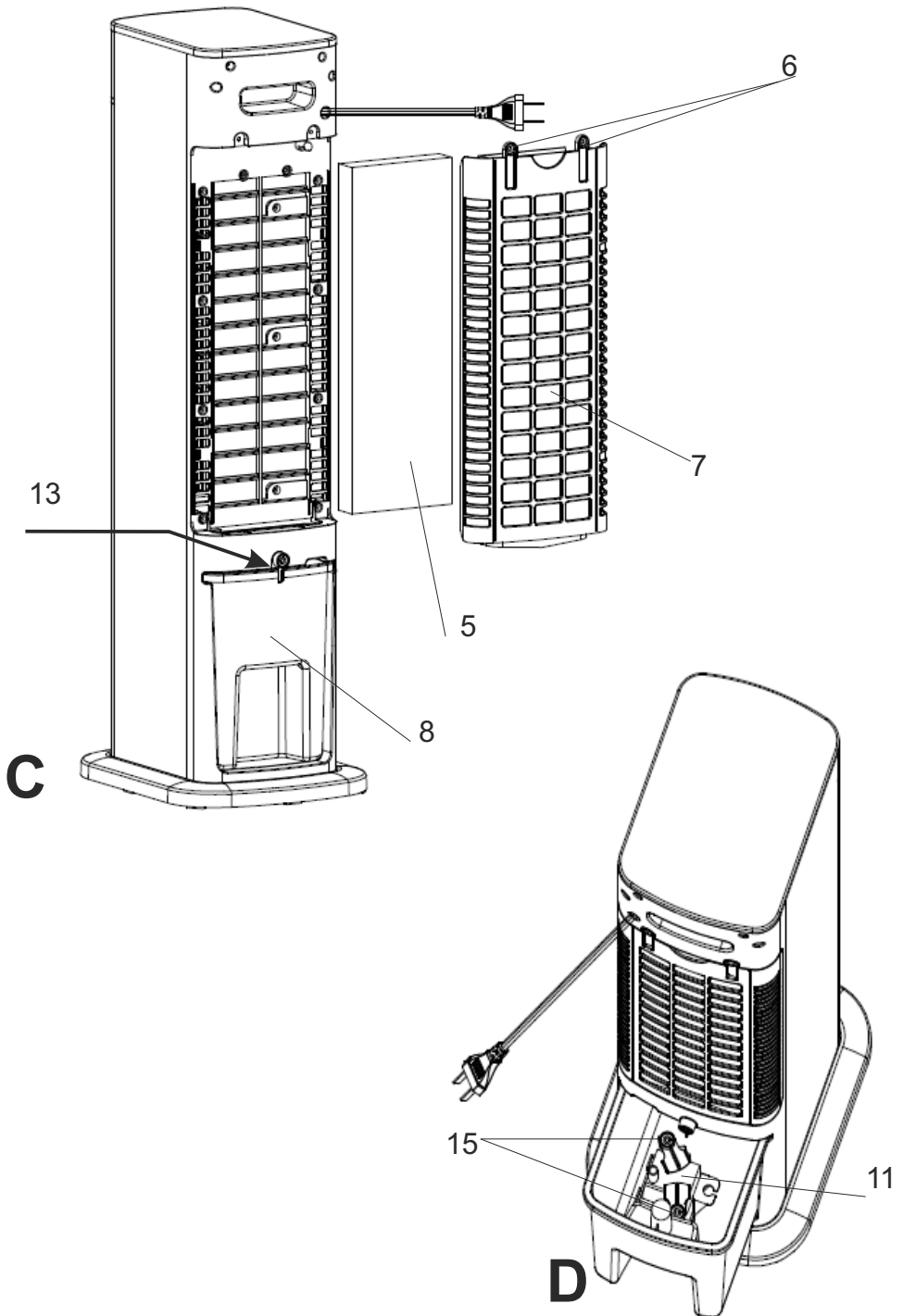


A



B





**SAFETY CONDITIONS. IMPORTANT INSTRUCTIONS ON SAFETY OF USE
PLEASE READ CAREFULLY AND KEEP FOR FUTURE REFERENCE**

The warranty conditions are different, if the device is used for commercial purpose.

1. Before using the product please read carefully and always comply with the following instructions. The manufacturer is not responsible for any damages due to any misuse.
2. The product is only to be used indoors. Do not use the product for any purpose that is not compatible with its application.
3. The applicable voltage is 220-240V, ~50Hz. For safety reasons it is not appropriate to connect multiple devices to one power outlet.
4. Please be cautious when using around children. Do not let the children to play with the product. Do not let children or people who do not know the device to use it without supervision.
5. **WARNING:** This device may be used by children over 8 years of age and persons with reduced physical, sensory or mental capabilities, or persons without experience or knowledge of the device, only under the supervision of a person responsible for their safety, or if they were instructed on the safe use of the device and are aware of the dangers associated with its operation. Children should not play with the device. Cleaning and maintenance of the device should not be carried out by children, unless they are over 8 years of age and these activities are carried out under supervision.
6. After you are finished using the product always remember to gently remove the plug from the power outlet holding the outlet with your hand. Never pull the power cable!!!
7. Never leave the product connected to the power source without supervision. Even when use is interrupted for a short time, turn it off from the network, unplug the power.
8. Never put the power cable, the plug or the whole device into the water. Never expose the product to the atmospheric conditions such as direct sun light or rain, etc.. Never use the product in humid conditions.
9. Periodically check the power cable condition. If the power cable is damaged the product should be turned to a professional service location to be replaced in order to avoid hazardous situations.
10. Never use the product with a damaged power cable or if it was dropped or damaged in any other way or if it does not work properly. Do not try to repair the defected product yourself because it can lead to electric shock. Always turn the damaged device to a professional service location in order to repair it. All the repairs can be done only by authorized service professionals. The repair that was done incorrectly can cause hazardous situations for the user.
11. Never put the product on or close to the hot or warm surfaces or the kitchen appliances like the electric oven or gas burner.
12. Never use the product close to combustibles.
13. Do not let cord hang over edge of counter.
14. Do not immerse the motor unit in water.
15. Do not insert fingers or any other objects in the housing grille of the device.
16. Do not block the outlet.
17. When done, prior to putting it away, drain water from the device.
18. If the device is not used for a long time, unplug it from the power source.
19. Always use new batteries to replace the drained batteries in the remote control.
20. Do not move the device when the inner tank is filled with water.

21. Do not place any objects on the device.
22. The device can be used only with properly working ventilation.
23. To provide additional protection, it is advisable to install a residual current device (RCD) in the electric circuit with a rated residual current not exceeding 30mA. Ask an electrician for this.

Before first use

1. It should be remembered that a high level of humidity may favor the development of biological organisms in the environment.
 2. Do not get wet the device or wet the area around the device. If moisture appears, reduce the efficiency of the humidifying function.
 3. Do not allow absorbent materials such as carpets, curtains, tablecloths to get wet.
 4. Never leave water in the tank when the device is not in use.
 5. During filling and cleaning, disconnect the device from the mains.
 6. Clean the device and water tank before using it again.
- **WARNING:** When the water is not replaced and the tank is not properly cleaned every 3 days, microorganisms that may be present in the water or in the environment where the device is used or stored may develop in the water tank and be blown out to the surroundings. This can cause a very serious health risk.
 - **WARNING:** Every three days, empty the water tank and top up with clean water. Before refilling, clean the tank with fresh tap water or using detergents. Remove any scale, deposits or film that has formed on the sides of the tank and on the interior surfaces. After washing, wipe all surfaces dry.

DESCALING

1. Perform the descaling procedure in accordance with the instructions of the descaling agent specified by the manufacturer.
2. Use descaling agents intended for this purpose.
3. Carry out the descaling procedure at least every 3 months.
4. Descaling only the water tank with the device turned off.

PRODUCT DESCRIPTION – TOWER AIR COOLER CR7858 – picture A

- | | |
|---------------------|---------------------------|
| 1. Handle | 2. Control panel |
| 3. Air outlet | 4. Base |
| 5. Filter | 6. Screw |
| 7. Cover with net | 8. Water tank |
| 9. Power cord | 10. Water level indicator |
| 11. Pump | 12. Plastic containers |
| 13. Water tank lock | 14. Remote control |
| 15. Brackets | |

Remote control & Control panel – picture B

- | | |
|-------------------------------------|-------------------------------------|
| A – power button | B – speed button |
| C – oscillation button | C1 - oscillation function indicator |
| E – timer button | F - wet cooling button |
| F1 – wet cooling function indicator | |

USING THE DEVICE

A noticeable reduction in the temperature of the outlet air occurs after putting into the water tank (8) the plastic containers (12) attached to the product. The plastic containers should be previously frozen in the freezer for few hours. It is recommended to fill the plastic container (12) with cold tap water and do not exceed MAX level marked on the plastic container. The content of plastic container is prohibited to edible. Keep away from children.

1. Place the unit on a dry, flat surface.
2. Rotate to flat position the water tank lock (13) and pull out a little the water tank (8) from the back of the device. Use the jug to pour clear, cold water, be careful not to exceed the maximum level. You can pour water w/o pulling out the water tank completely. To remove water tank completely, look at picture E. First remove the pump (11) by releasing the two black brackets (15) and pull out the water tank (8). After water pouring, turn the water tank lock (13) to horizontal position. Do not tilt the device after pouring the water to water tank. Do not remove water tank while the device is plug in power supply.
3. Connect the plug to power supply, the device is in standby mode. The LCD display showing ambient room temperature is illuminated. Now can be used control panel (2) or remote control (14) to operate the device (figure B). Turn on the device using the power button (A). The device starts working in middle speed. Press the button (A) again to switch it back to standby mode.
4. The button (B) allows you to change the speed of the fan. The following speeds can be selected: fast, medium and slow. The corresponding icons on the panel will light up.
5. The wet cooling button (F) lowers the temperature of the air by running the water pump. Press the button (F) only when water level exceed MIN in the water tank. Additionally, a set of two plastic containers (12) is attached. Plastic containers (12) should be filled by cold, tap water and do not exceed maximum level. Next, put them on several hours inside the freezer. Then put one or both of containers into

water tank (8). To blow the wet cool air, the device must be filled with water. When the device is operating, periodically check the water level to see whether to add water. Press button (F) again to turn off the wet cold air blowing. Do not add any essential aroma oils to water.

6. Pressing the oscillation button (C) starts the oscillation of device that provide even distribution of cold air stream in range 52° in left and right direction. The corresponding indicator turn on.
7. The TIMER button (E) allows for programming the amount of operation time with 1 hour decrements from 1 to 8 hours.
8. All buttons on remote control (14) have got same functions as buttons on control panel (2). Do not place any objects between the device and the remote control to ensure proper communication between the remote control and the device. To start remote control (14) operation pull out the installing film. To replace the battery push the release tab on remote control housing. Replace with a battery of the same type, refit the battery in reverse order.
9. After 10 minutes of operation without any mode changes by user, the display lights turn off automatically. It is convenient during night rest. After pressing any button the display will light up again.

CLEANING AND MAINTENANCE

Always unplug the device before you start to clean or water empty the device.

1. Clean with soft, dry cloth. Do not use chemical solvents because they can cause permanent damage or deformation of the device.
2. If the device is not used for three or more months, take the batteries out of the remote control.
3. After long time operation, the cover with net (7) and filter (5) will be clogged with the dust, which will greatly affect the device's performance of cooling. If long time no changing water, there may be mold and mildew. We suggest to clean the cover with net (7) and filter (5) once a week. The filter clean procedure is as below:
 - a) Unplug the device, remove screw (6) of the back housing by screwdriver and then take the cover with net (7) and filter (5) out. Look at picture D.
 - b) Wipe clean or clean using a vacuum cleaner. Use the duster it gently dust off the filter (5). Then rinse the filter (5) under fresh water to remove dust and dirty. The cover with net (7) should not be rub with hands to avoid net deformation.
 - c) Put the filter (5) and the cover with net (7) back in place and tighten the screws.
 - d) Make sure the water tank (8), the filter (5) and the cover with net (7) are replaced in correct position before switching on again. Before seasonal storage make sure all parts are dry by running the fan mode for 2 hours or shorter if sure the filter (5) is dry completely.
4. Drain the water before seasonal storage by removing the water tank (chapter Using the Device - point 2). Use mild soap and water to clean the water tank. Then dry the device and water tank completely to avoid the moisture damage.
5. Drain the water from the plastic containers (12) before storage.
6. Cover the device by plastic bag to protect the dust and coil the power cord. Storage in dry place out of direct sunlight.

TECHNICAL DATA:

Power supply 220-240V ~50 Hz

Power: 70 W

Power Max: 320 W

Tank capacity: 3,5 liters

Water Consumption: 400 ml / hour

Battery: CR2025 (3V)

Noise level: 60dB

Airflow volume: 5m³/h

Product dimensions: 28,5 x 22,0 x 82,5cm



To protect your environment: please separate carton boxes and plastic bags and dispose them in corresponding waste bins. Used appliance should be delivered to the dedicated collecting points due to hazardous components, which may affect the environment. Do not dispose this appliance in the common waste bin.

DEUTSCH

SICHERHEITSBEDINGUNGEN. WICHTIGE ANWEISUNGEN ZUR VERWENDUNG DER SICHERHEIT

BITTE LESEN SIE SORGFÄLTIG DURCH UND BEWAHREN SIE DIE ZUKÜNFTIGE VERWEISE AUF

Die Garantiebedingungen sind unterschiedlich, wenn das Gerät für kommerzielle Zwecke verwendet wird.

1. Bevor Sie das Produkt verwenden, lesen Sie es bitte sorgfältig durch und befolgen Sie immer die folgenden Anweisungen. Der Hersteller haftet nicht für Schäden, die durch Missbrauch entstehen.
2. Das Produkt darf nur in Innenräumen verwendet werden. Verwenden Sie das Produkt

nicht für Zwecke, die nicht mit seiner Anwendung kompatibel sind.

3. Die anwendbare Spannung beträgt 220-240 V, ~ 50 Hz. Aus Sicherheitsgründen ist es nicht angebracht, mehrere Geräte an eine Steckdose anzuschließen.

4. Seien Sie bitte vorsichtig, wenn Sie Kinder benutzen. Lassen Sie die Kinder nicht mit dem Produkt spielen. Lassen Sie Kinder oder Personen, die das Gerät nicht kennen, es nicht ohne Aufsicht verwenden.

5. **WARNUNG:** Dieses Gerät darf von Kindern über 8 Jahren und Personen mit eingeschränkten körperlichen, sensorischen oder geistigen Fähigkeiten oder Personen ohne Erfahrung oder Kenntnis des Geräts nur unter Aufsicht einer für ihre Sicherheit verantwortlichen Person verwendet werden wenn sie in die sichere Verwendung des Geräts eingewiesen wurden und sich der mit dem Betrieb verbundenen Gefahren bewusst sind. Kinder sollten nicht mit dem Gerät spielen. Die Reinigung und Wartung des Geräts sollte nicht von Kindern durchgeführt werden, es sei denn, sie sind älter als 8 Jahre und diese Aktivitäten werden unter Aufsicht durchgeführt.

6. Denken Sie nach Beendigung des Gebrauchs des Produkts immer daran, den Stecker vorsichtig aus der Steckdose zu ziehen, die die Steckdose mit der Hand hält. Niemals am Netzkabel ziehen !!!

7. Lassen Sie das Produkt niemals ohne Aufsicht an die Stromquelle angeschlossen. Auch wenn die Verwendung für kurze Zeit unterbrochen wird, schalten Sie das Netzwerk aus und ziehen Sie den Netzstecker.

8. Stecken Sie niemals das Netzkabel, den Stecker oder das gesamte Gerät ins Wasser. Setzen Sie das Produkt niemals atmosphärischen Bedingungen wie direktem Sonnenlicht oder Regen usw. aus. Verwenden Sie das Produkt niemals unter feuchten Bedingungen.

9. Überprüfen Sie regelmäßig den Zustand des Netzkabels. Wenn das Netzkabel beschädigt ist, sollte das Produkt an einen professionellen Servicestandort übergeben werden, um es zu ersetzen, um gefährliche Situationen zu vermeiden.

10. Verwenden Sie das Produkt niemals mit einem beschädigten Netzkabel oder wenn es fallen gelassen oder auf andere Weise beschädigt wurde oder wenn es nicht richtig funktioniert. Versuchen Sie nicht, das defekte Produkt selbst zu reparieren, da dies zu einem elektrischen Schlag führen kann. Wenden Sie sich immer an einen professionellen Servicestandort, um das beschädigte Gerät zu reparieren. Alle Reparaturen können nur von autorisierten Servicefachleuten durchgeführt werden. Die Reparatur, die falsch durchgeführt wurde, kann für den Benutzer gefährliche Situationen verursachen.

11. Stellen Sie das Produkt niemals auf oder in der Nähe von heißen oder warmen Oberflächen oder Küchengeräten wie dem Elektroherd oder dem Gasbrenner auf.

12. Verwenden Sie das Produkt niemals in der Nähe von brennbaren Stoffen.

13. Lassen Sie das Kabel nicht über die Kante der Theke hängen.

14. Tauchen Sie die Motoreinheit nicht in Wasser.

15. Führen Sie keine Finger oder andere Gegenstände in das Gehäusegitter des Geräts ein.

16. Blockieren Sie nicht die Steckdose.

17. Wenn Sie fertig sind, lassen Sie das Wasser aus dem Gerät ab, bevor Sie es weglegen.

18. Wenn das Gerät längere Zeit nicht verwendet wird, ziehen Sie den Netzstecker aus der Steckdose.

19. Verwenden Sie immer neue Batterien, um die leeren Batterien in der Fernbedienung auszutauschen.

20. Bewegen Sie das Gerät nicht, wenn der Innentank mit Wasser gefüllt ist.

21. Stellen Sie keine Gegenstände auf das Gerät.

22. Das Gerät kann nur bei ordnungsgemäß funktionierender Belüftung verwendet werden.
23. Um zusätzlichen Schutz zu bieten, wird empfohlen, im Stromkreis eine Fehlerstrom-Schutzeinrichtung (RCD) mit einem Bemessungsfehlerstrom von nicht mehr als 30 mA zu installieren. Fragen Sie dazu einen Elektriker.

vor dem ersten Gebrauch

1. Es sollte daran erinnert werden, dass eine hohe Luftfeuchtigkeit die Entwicklung biologischer Organismen in der Umwelt begünstigen kann.
 2. Lassen Sie das Gerät nicht nass werden und benetzen Sie den Bereich um das Gerät nicht. Wenn Feuchtigkeit auftritt, reduzieren Sie die Effizienz der Befeuchtungsfunktion.
 3. Achten Sie darauf, dass saugfähige Materialien wie Teppiche, Vorhänge, Tischdecken nicht nass werden.
 4. Lassen Sie niemals Wasser im Tank, wenn das Gerät nicht verwendet wird.
 5. Trennen Sie das Gerät während des Befüllens und Reinigens vom Stromnetz.
 6. Reinigen Sie das Gerät und den Wassertank, bevor Sie es wieder verwenden.
- **WARNUNG:** Wenn das Wasser nicht ausgetauscht und der Tank nicht alle 3 Tage richtig gereinigt wird, können sich im Wasser oder in der Umgebung, in der das Gerät verwendet oder gelagert wird, möglicherweise vorhandene Mikroorganismen im Wassertank entwickeln und ausgeblasen werden die Umgebung. Dies kann ein sehr ernstes Gesundheitsrisiko darstellen.
 - **ACHTUNG:** Alle drei Tage den Wassertank leeren und mit sauberem Wasser auffüllen. Reinigen Sie den Tank vor dem Nachfüllen mit frischem Leitungswasser oder mit Reinigungsmitteln. Entfernen Sie Kalk, Ablagerungen oder Filme, die sich an den Seiten des Tanks und auf den Innenflächen gebildet haben. Nach dem Waschen alle Oberflächen trocken wischen.

ENTKALKEN

1. Führen Sie den Entkalkungsvorgang gemäß den Anweisungen des vom Hersteller angegebenen Entkalkungsmittels durch.
2. Verwenden Sie die dafür vorgesehenen Entkalker.
3. Führen Sie die Entkalkung mindestens alle 3 Monate durch.
4. Nur den Wassertank bei ausgeschaltetem Gerät entkalken.

PRODUKTBESCHREIBUNG – TURMLUFTKÜHLER CR7858 – Bild A

- | | |
|----------------------|-------------------------|
| 1. Griff | 2. Bedienfeld |
| 3. Luftauslass | 4. Sockel |
| 5. Filter | 6. Schraube |
| 7. Mit Netz abdecken | 8. Wassertank |
| 9. Netzkabel | 10. Wasserstandsanzeige |
| 11. Pumpe | 12. Plastikbehälter |
| 13. Wassertanksperr | 14. Fernbedienung |
| 15. Klammern | |

Fernbedienung & Bedienfeld – Bild B

- | | |
|-----------------------------------|-----------------------------------|
| A – Einschalttaste | B – Geschwindigkeitstaste |
| C – Oszillationstaste | C1 – Oszillationsfunktionsanzeige |
| E – Timer-Taste | F – Nasskühl-Taste |
| F1 – Funktionsanzeige Nasskühlung | |

VERWENDUNG DES GERÄTS

Eine spürbare Absenkung der Temperatur der Abluft erfolgt nach dem Einsetzen der am Produkt angebrachten Kunststoffbehälter (12) in den Wassertank (8). Die Plastikbehälter sollten vorher einige Stunden im Gefrierschrank eingefroren werden. Es wird empfohlen, den Kunststoffbehälter (12) mit kaltem Leitungswasser zu füllen und die auf dem Kunststoffbehälter markierte MAX-Markierung nicht zu überschreiten. Der Inhalt des Kunststoffbehälters ist zum Verzehr verboten. Von Kindern fernhalten.

1. Stellen Sie das Gerät auf eine trockene, ebene Fläche.
2. Drehen Sie die Wassertankverriegelung (13) in die flache Position und ziehen Sie den Wassertank (8) etwas aus der Rückseite des Geräts heraus. Verwenden Sie die Kanne, um klares, kaltes Wasser zu gießen, achten Sie darauf, den maximalen Füllstand nicht zu überschreiten. Sie können Wasser einfüllen, ohne den Wassertank vollständig herauszuziehen. Um den Wassertank vollständig zu entfernen, sehen Sie sich Bild E an. Entfernen Sie zuerst die Pumpe (11), indem Sie die beiden schwarzen Halterungen (15) lösen und den Wassertank (8) herausziehen. Drehen Sie nach dem Gießen des Wassers die Wassertankverriegelung (13) in die horizontale Position. Kippen Sie das Gerät nicht, nachdem Sie das Wasser in den Wassertank gegossen haben. Entfernen Sie den Wassertank nicht, während das Gerät an das Stromnetz angeschlossen ist.
3. Verbinden Sie den Stecker mit der Stromversorgung, das Gerät befindet sich im Standby-Modus. Das LCD-Display, das die Raumtemperatur anzeigt, ist beleuchtet. Nun kann das Gerät über das Bedienfeld (2) oder die Fernbedienung (14) bedient werden (Abbildung B). Schalten Sie das Gerät mit dem Netzschalter (A) ein. Das Gerät beginnt mit mittlerer Geschwindigkeit zu arbeiten. Drücken Sie die Taste (A) erneut, um in den Standby-Modus zurückzukehren.
4. Mit der Taste (B) können Sie die Geschwindigkeit des Ventilators ändern. Folgende Geschwindigkeiten können gewählt werden: schnell, mittel und langsam. Die entsprechenden Symbole auf dem Bedienfeld leuchten auf.
5. Die Nasskühlungstaste (F) senkt die Temperatur der Luft, indem die Wasserpumpe läuft. Drücken Sie die Taste (F) nur, wenn der Wasserstand im Wassertank MIN überschreitet. Zusätzlich ist ein Set aus zwei Kunststoffbehältern (12) beigefügt. Kunststoffbehälter (12) sollten mit kaltem Leitungswasser gefüllt werden und den maximalen Füllstand nicht überschreiten. Als nächstes legen Sie sie mehrere Stunden in den Gefrierschrank. Stellen Sie dann einen oder beide Behälter in den Wassertank (8). Um die nasse kühle Luft zu blasen, muss das Gerät mit Wasser gefüllt werden. Überprüfen Sie während des Betriebs des Geräts regelmäßig den Wasserstand, um

- zu sehen, ob Wasser nachgefüllt werden muss. Drücken Sie die Taste (F) erneut, um das Ausblasen der nassen Kaltluft auszuschalten. Fügen Sie dem Wasser keine ätherischen Aromaöle hinzu.
6. Durch Drücken der Oszillationstaste (C) wird die Oszillation des Geräts gestartet, das eine gleichmäßige Verteilung des Kaltluftstroms im Bereich von 52° nach links und rechts gewährleistet. Die entsprechende Anzeige leuchtet auf.
7. Mit der TIMER-Taste (E) kann die Betriebszeit in Schritten von 1 Stunde von 1 bis 8 Stunden programmiert werden.
8. Alle Tasten auf der Fernbedienung (14) haben die gleichen Funktionen wie die Tasten auf dem Bedienfeld (2). Platzieren Sie keine Gegenstände zwischen dem Gerät und der Fernbedienung, um eine ordnungsgemäße Kommunikation zwischen der Fernbedienung und dem Gerät zu gewährleisten. Um den Betrieb der Fernbedienung (14) zu starten, ziehen Sie die Installationsfolie heraus. Um die Batterie auszutauschen, drücken Sie auf die Entriegelungslasche am Fernbedienungsgehäuse. Durch eine Batterie gleichen Typs ersetzen, Batterie in umgekehrter Reihenfolge wieder einbauen.
9. Nach 10 Minuten Betrieb ohne Modusänderungen durch den Benutzer schalten sich die Displaybeleuchtungen automatisch aus. Es ist praktisch während der Nachtruhe. Nach Drücken einer beliebigen Taste leuchtet das Display wieder auf.

REINIGUNG UND INSTANDHALTUNG

Trennen Sie das Gerät immer vom Netz, bevor Sie mit der Reinigung beginnen oder das Gerät mit Wasser entleeren.

- Mit einem weichen, trockenen Tuch reinigen. Verwenden Sie keine chemischen Lösungsmittel, da diese das Gerät dauerhaft beschädigen oder verformen können.
- Wenn das Gerät drei oder mehr Monate nicht benutzt wird, nehmen Sie die Batterien aus der Fernbedienung.
- Nach längerem Betrieb wird die Abdeckung mit Netz (7) und Filter (5) mit Staub verstopft, was die Kühlung des Geräts stark beeinträchtigt. Wenn lange kein Wasser gewechselt wird, kann es zu Schimmel und Schimmel kommen. Wir empfehlen, die Abdeckung mit Netz (7) und Filter (5) einmal pro Woche zu reinigen. Das Verfahren zur Filterreinigung ist wie folgt:
 - Gerät ausstecken, Schraube (6) des rückseitigen Gehäuses mit Schraubendreher entfernen und Deckel mit Netz (7) und Filter (5) herausnehmen. Schau dir Bild D an.
 - Abwischen oder mit einem Staubsauger reinigen. Verwenden Sie den Staubwedel, um den Filter vorsichtig abzustauben (5). Spülen Sie dann den Filter (5) unter Süßwasser aus, um Staub und Schmutz zu entfernen. Der Bezug mit Netz (7) sollte nicht mit den Händen gerieben werden, um eine Verformung des Netzes zu vermeiden.
 - Setzen Sie den Filter (5) und den Deckel mit Netz (7) wieder ein und ziehen Sie die Schrauben fest.
 - Stellen Sie vor dem erneuten Einschalten sicher, dass der Wassertank (8), der Filter (5) und die Abdeckung mit Netz (7) in der richtigen Position wieder angebracht sind. Stellen Sie vor der saisonalen Lagerung sicher, dass alle Teile trocken sind, indem Sie den Lüftermodus 2 Stunden oder kürzer laufen lassen, wenn der Filter (5) vollständig trocken ist.
- Lassen Sie das Wasser vor der saisonalen Lagerung ab, indem Sie den Wassertank entfernen (Kapitel Verwenden des Geräts - Punkt 2). Verwenden Sie milde Seife und Wasser, um den Wassertank zu reinigen. Trocknen Sie das Gerät und den Wassertank anschließend vollständig ab, um Feuchtigkeitsschäden zu vermeiden.
- Lassen Sie das Wasser aus den Kunststoffbehältern (12) vor der Lagerung ab.
- Decken Sie das Gerät mit einer Plastiktüte ab, um den Staub zu schützen, und wickeln Sie das Netzkabel auf. Lagerung an einem trockenen Ort ohne direkte Sonneneinstrahlung.

TECHNISCHE DATEN:

Stromversorgung 220-240V ~50Hz
 Max. Leistung: 320 W
 Wasserverbrauch: 400 ml / Stunde
 Geräuschpegel: 60dB
 Produktmaße: 28,5 x 22,0 x 82,5cm

Leistung: 70 W
 Tankinhalt: 3,5 Liter
 Batterie: CR2025 (3V)
 Luftvolumenstrom: 5m3/h



Den Pappkarton im Altpapier entsorgen. Polyäthylenbeutel (PE) in dem Behälter für Kunststoff entsorgen. Das abgenutzte Gerät zum Recycling zu einer offiziellen Sammelstelle bringen, da es gefährliche Substanzen enthält, die die Umwelt gefährden können. Das Gerät sollte in einer Form abgegeben werden, die eine weitere Nutzung unmöglich macht. Wenn es Batterien enthält, sollten diese rausgenommen und separat an einer Sammelstelle abgegeben werden. Das Gerät darf nicht in den Hausmüll rausgeworfen werden!!

FRANÇAIS

CONDITIONS DE SÉCURITÉ. INSTRUCTIONS IMPORTANTES SUR LA SÉCURITÉ D'UTILISATION

VEUILLEZ LIRE ATTENTIVEMENT ET CONSERVER POUR RÉFÉRENCE FUTURE

Les conditions de garantie sont différentes si l'appareil est utilisé à des fins commerciales.

- Avant d'utiliser le produit, veuillez lire attentivement et toujours respecter les instructions suivantes. Le fabricant n'est pas responsable des dommages dus à une mauvaise utilisation.
- Le produit ne doit être utilisé qu'à l'intérieur. N'utilisez pas le produit à des fins non compatibles avec son application.
- La tension applicable est de 220-240V, ~ 50Hz. Pour des raisons de sécurité, il n'est pas approprié de connecter plusieurs appareils à une prise de courant.
- Soyez prudent lors de l'utilisation autour des enfants. Ne laissez pas les enfants jouer

avec le produit. Ne laissez pas les enfants ou les personnes ne connaissant pas l'appareil l'utiliser sans surveillance.

5. **AVERTISSEMENT:** cet appareil peut être utilisé par des enfants de plus de 8 ans et des personnes aux capacités physiques, sensorielles ou mentales réduites, ou des personnes sans expérience ou connaissance de l'appareil, uniquement sous la surveillance d'une personne responsable de leur sécurité, ou s'ils ont été informés sur l'utilisation sûre de l'appareil et sont conscients des dangers liés à son fonctionnement. Les enfants ne doivent pas jouer avec l'appareil. Le nettoyage et l'entretien de l'appareil ne doivent pas être effectués par des enfants, à moins qu'ils n'aient plus de 8 ans et que ces activités soient effectuées sous surveillance.

6. Une fois que vous avez fini d'utiliser le produit, n'oubliez jamais de retirer délicatement la fiche de la prise de courant en tenant la prise avec votre main. Ne tirez jamais sur le câble d'alimentation !!!

7. Ne laissez jamais le produit connecté à la source d'alimentation sans surveillance. Même lorsque l'utilisation est interrompue pendant une courte période, mettez-la hors tension du réseau, débranchez l'alimentation.

8. Ne mettez jamais le câble d'alimentation, la fiche ou l'ensemble de l'appareil dans l'eau. N'exposez jamais le produit aux conditions atmosphériques telles que la lumière directe du soleil ou la pluie, etc. N'utilisez jamais le produit dans des conditions humides.

9. Vérifiez régulièrement l'état du câble d'alimentation. Si le câble d'alimentation est endommagé, le produit doit être confié à un centre de service professionnel pour être remplacé afin d'éviter les situations dangereuses.

10. N'utilisez jamais le produit avec un câble d'alimentation endommagé ou s'il est tombé ou endommagé d'une autre manière ou s'il ne fonctionne pas correctement. N'essayez pas de réparer vous-même le produit défectueux car cela peut entraîner un choc électrique. Confiez toujours l'appareil endommagé à un centre de service professionnel afin de le réparer. Toutes les réparations ne peuvent être effectuées que par des professionnels agréés. La réparation qui n'a pas été effectuée correctement peut entraîner des situations dangereuses pour l'utilisateur.

11. Ne placez jamais le produit sur ou à proximité de surfaces chaudes ou chaudes ou d'appareils de cuisine tels que le four électrique ou le brûleur à gaz.

12. N'utilisez jamais le produit à proximité de combustibles.

13. Ne laissez pas le cordon pendre du bord du comptoir.

14. Ne plongez pas le bloc moteur dans l'eau.

15. N'insérez pas les doigts ou tout autre objet dans la grille du boîtier de l'appareil.

16. Ne bloquez pas la prise.

17. Une fois terminé, avant de le ranger, vidangez l'eau de l'appareil.

18. Si l'appareil n'est pas utilisé pendant une longue période, débranchez-le de la source d'alimentation.

19. Utilisez toujours des piles neuves pour remplacer les piles épuisées de la télécommande.

20. Ne déplacez pas l'appareil lorsque le réservoir interne est rempli d'eau.

21. Ne posez aucun objet sur l'appareil.

22. L'appareil ne peut être utilisé qu'avec une ventilation qui fonctionne correctement.

23. Pour fournir une protection supplémentaire, il est conseillé d'installer un dispositif de courant résiduel (RCD) dans le circuit électrique avec un courant résiduel nominal ne dépassant pas 30 mA. Demandez cela à un électricien.

avant la première utilisation

1. Il ne faut pas oublier qu'un taux d'humidité élevé peut favoriser le développement d'organismes biologiques dans l'environnement.
 2. Ne mouillez pas l'appareil ou ne mouillez pas la zone autour de l'appareil. Si de l'humidité apparaît, réduisez l'efficacité de la fonction d'humidification.
 3. Ne laissez pas les matériaux absorbants tels que les tapis, les rideaux, les nappes se mouiller.
 4. Ne laissez jamais d'eau dans le réservoir lorsque l'appareil n'est pas utilisé.
 5. Pendant le remplissage et le nettoyage, débranchez l'appareil du secteur.
 6. Nettoyez l'appareil et le réservoir d'eau avant de l'utiliser à nouveau.
- **AVERTISSEMENT** : Lorsque l'eau n'est pas remplacée et que le réservoir n'est pas correctement nettoyé tous les 3 jours, des micro-organismes pouvant être présents dans l'eau ou dans l'environnement où l'appareil est utilisé ou stocké peuvent se développer dans le réservoir d'eau et être expulsés vers les environs. Cela peut entraîner un risque très grave pour la santé.
 - **ATTENTION** : Tous les trois jours, videz le réservoir d'eau et remplissez-le d'eau propre. Avant de le remplir, nettoyez le réservoir avec de l'eau fraîche du robinet ou avec des détergents. Retirez tout tartre, dépôt ou film qui s'est formé sur les côtés du réservoir et sur les surfaces intérieures. Après le lavage, essayez toutes les surfaces à sec.

DÉTARTRAGE

1. Effectuez la procédure de détartrage conformément aux instructions du détartrant spécifié par le fabricant.
2. Utilisez des détartrants prévus à cet effet.
3. Effectuez la procédure de détartrage au moins tous les 3 mois.
4. Détartrer uniquement le réservoir d'eau avec l'appareil éteint.

DESCRIPTION DU PRODUIT – REFROIDISSEUR D'AIR TOUR CR7858 – photo A

- | | |
|-------------------------------------|--------------------------------|
| 1. Poignée | 2. Panneau de commande |
| 3. Sortie d'air | 4. Socle |
| 5. Filtre | 6. Vis |
| 7. Couvercle avec filet | 8. Réservoir d'eau |
| 9. Cordon d'alimentation | 10. Indicateur de niveau d'eau |
| 11. Pompe | 12. Conteneurs en plastique |
| 13. Verrouillage du réservoir d'eau | 14. Télécommande |
| 15. Parenthèses | |

Télécommande et panneau de contrôle – image B

- | | |
|---|---|
| A - bouton d'alimentation | B - bouton de vitesse |
| C - bouton d'oscillation | C1 - indicateur de fonction d'oscillation |
| E - bouton de minuterie | F - bouton de refroidissement humide |
| F1 - indicateur de fonction de refroidissement humide | |

UTILISATION DE L'APPAREIL

Une diminution notable de la température de l'air de sortie se produit après avoir placé dans le réservoir d'eau (8) les récipients en plastique (12) attachés au produit. Les récipients en plastique doivent être préalablement congelés au congélateur pendant quelques heures. Il est recommandé de remplir le récipient en plastique (12) avec de l'eau froide du robinet et de ne pas dépasser le niveau MAX indiqué sur le récipient en plastique. Le contenu du récipient en plastique est interdit à la consommation. Garder loin des enfants.

1. Placez l'appareil sur une surface sèche et plane.
2. Tournez à plat le verrou du réservoir d'eau (13) et retirez un peu le réservoir d'eau (8) de l'arrière de l'appareil. Utilisez la carafe pour verser de l'eau claire et froide, veillez à ne pas dépasser le niveau maximum. Vous pouvez verser de l'eau sans retirer complètement le réservoir d'eau. Pour retirer complètement le réservoir d'eau, regardez l'image E. Retirez d'abord la pompe (11) en libérant les deux supports noirs (15) et retirez le réservoir d'eau (8). Après avoir versé l'eau, tournez le verrou du réservoir d'eau (13) en position horizontale. N'inclinez pas l'appareil après avoir versé l'eau dans le réservoir d'eau. Ne retirez pas le réservoir d'eau lorsque l'appareil est sous tension.
3. Connectez la prise à l'alimentation, l'appareil est en mode veille. L'écran LCD indiquant la température ambiante de la pièce s'allume. On peut maintenant utiliser le panneau de commande (2) ou la télécommande (14) pour faire fonctionner l'appareil (figure B). Allumez l'appareil à l'aide du bouton d'alimentation (A). L'appareil commence à fonctionner à vitesse moyenne. Appuyez à nouveau sur le bouton (A) pour le remettre en mode veille.
4. Le bouton (B) permet de modifier la vitesse du ventilateur. Les vitesses suivantes peuvent être sélectionnées : rapide, moyenne et lente. Les icônes correspondantes sur le panneau s'allumeront.
5. Le bouton de refroidissement humide (F) abaisse la température de l'air en faisant fonctionner la pompe à eau. Appuyez sur le bouton (F) uniquement lorsque le niveau d'eau dépasse MIN dans le réservoir d'eau. De plus, un ensemble de deux conteneurs en plastique (12) est fixé. Les récipients en plastique (12) doivent être remplis d'eau froide du robinet et ne pas dépasser le niveau maximum. Ensuite, mettez-les plusieurs heures au congélateur. Ensuite, placez un ou les deux récipients dans le réservoir d'eau (8). Pour souffler l'air frais humide, l'appareil doit être rempli d'eau. Lorsque l'appareil fonctionne, vérifiez périodiquement le niveau d'eau pour voir s'il faut ajouter de l'eau. Appuyez à nouveau sur le bouton (F) pour désactiver le soufflage d'air froid humide. Ne pas ajouter d'huiles aromatiques essentielles à l'eau.
6. Appuyez sur le bouton d'oscillation (C) pour démarrer l'oscillation de l'appareil qui assure une distribution uniforme du flux d'air froid dans une plage de 52° dans les directions gauche et droite. Le voyant correspondant s'allume.
7. Le bouton TIMER (E) permet de programmer la durée de fonctionnement avec des décréments de 1 heure de 1 à 8 heures.
8. Tous les boutons de la télécommande (14) ont les mêmes fonctions que les boutons du panneau de commande (2). Ne placez aucun objet entre l'appareil et la télécommande pour assurer une bonne communication entre la télécommande et l'appareil. Pour démarrer le fonctionnement de la télécommande (14), retirez le film d'installation. Pour remplacer la pile, appuyez sur la languette de déverrouillage sur le boîtier de la télécommande. Remplacez par une batterie du même type, remontez la batterie dans l'ordre inverse.
9. Après 10 minutes de fonctionnement sans aucun changement de mode par l'utilisateur, les lumières de l'écran s'éteignent automatiquement. C'est pratique pendant le repos nocturne. Après avoir appuyé sur n'importe quel bouton, l'écran s'allumera à nouveau.

NETTOYAGE ET ENTRETIEN

Débranchez toujours l'appareil avant de commencer à nettoyer ou à vider l'appareil.

1. Nettoyer avec un chiffon doux et sec. N'utilisez pas de solvants chimiques car ils peuvent causer des dommages permanents ou une déformation de l'appareil.
2. Si l'appareil n'est pas utilisé pendant trois mois ou plus, retirez les piles de la télécommande.
3. Après une longue période de fonctionnement, le couvercle avec filet (7) et le filtre (5) sera obstrué par la poussière, ce qui affectera grandement les performances de refroidissement de l'appareil. Si longtemps sans changer d'eau, il peut y avoir de la moisissure et du mildiou. Nous suggérons de nettoyer le couvercle avec le filet (7) et le filtre (5) une fois par semaine. La procédure de nettoyage du filtre est la suivante :
 - a) Débranchez l'appareil, retirez la vis (6) du boîtier arrière à l'aide d'un tournevis puis retirez le couvercle avec filet (7) et filtre (5). Regardez la photo D.
 - b) Essuyer ou nettoyer à l'aide d'un aspirateur. Utilisez le plumeau pour dépeussier délicatement le filtre (5). Rincez ensuite le filtre (5) sous l'eau douce pour enlever la poussière et les salissures. Le couvercle avec filet (7) ne doit pas être frotté avec les mains pour éviter la déformation du filet.
 - c) Remettez le filtre (5) et le couvercle avec filet (7) en place et serrez les vis.
 - d) Assurez-vous que le réservoir d'eau (8), le filtre (5) et le couvercle avec filet (7) sont bien remis en place avant de remettre en marche. Avant le stockage saisonnier, assurez-vous que toutes les pièces sont sèches en faisant fonctionner le mode ventilateur pendant 2 heures ou moins si le filtre (5) est complètement sec.
4. Vidangez l'eau avant le stockage saisonnier en retirant le réservoir d'eau (chapitre Utilisation de l'appareil - point 2). Utilisez du savon doux et de l'eau pour nettoyer le réservoir d'eau. Séchez ensuite complètement l'appareil et le réservoir d'eau pour éviter les dommages dus à l'humidité.
5. Vidangez l'eau des récipients en plastique (12) avant le stockage.
6. Couvrez l'appareil d'un sac en plastique pour protéger de la poussière et enroulez le cordon d'alimentation. Stockage dans un endroit sec à l'abri de la lumière directe du soleil.

DONNÉES TECHNIQUES:

Alimentation 220-240V ~50 Hz

Puissance : 70W

Puissance maximale : 320 W

Capacité du réservoir : 3,5 litres

Consommation d'eau : 400 ml/heure

Pile : CR2025 (3 V)

Niveau sonore : 60dB

Débit d'air : 5m³/h

Dimensions du produit : 28,5 x 22,0 x 82,5cm



Respect de l'environnement. Nous prions de bien vouloir trier les emballages en carton ainsi que les sachets plastiques (en polyéthylène). L'appareil usagé ne doit pas être jeté à la poubelle mais remis au point de collecte prévu à cet effet car il contient des éléments pouvant être nocifs pour l'environnement. L'appareil électrique doit être remis de manière à limiter au maximum une éventuelle utilisation ultérieure. Si l'appareil contient des piles, il faut les retirer et les remettre à un autre point de collecte. Ne pas jeter l'appareil dans une poubelle de déchets ménagers !!!

ESPAÑOL

CONDICIONES DE SEGURIDAD. INSTRUCCIONES IMPORTANTES SOBRE SEGURIDAD DE USO

POR FAVOR LEA DETENIDAMENTE Y GUARDE PARA FUTURAS REFERENCIAS

Las condiciones de la garantía son diferentes si el dispositivo se utiliza con fines comerciales.

1. Antes de usar el producto, lea atentamente y siga siempre las siguientes instrucciones. El fabricante no se hace responsable de los daños debidos a un mal uso.
2. El producto solo debe utilizarse en interiores. No utilice el producto para ningún propósito que no sea compatible con su aplicación.
3. El voltaje aplicable es 220-240V, ~ 50Hz. Por razones de seguridad, no es apropiado conectar varios dispositivos a una sola toma de corriente.
4. Tenga cuidado al usarlo cerca de niños. No permita que los niños jueguen con el producto. No permita que niños o personas que no conozcan el dispositivo lo utilicen sin supervisión.
5. **ADVERTENCIA:** Este dispositivo puede ser utilizado por niños mayores de 8 años y personas con capacidades físicas, sensoriales o mentales reducidas, o personas sin experiencia o conocimiento del dispositivo, solo bajo la supervisión de una persona responsable de su seguridad, o si fueron instruidos sobre el uso seguro del dispositivo y son

conscientes de los peligros asociados con su funcionamiento. Los niños no deben jugar con el dispositivo. La limpieza y el mantenimiento del dispositivo no deben ser realizados por niños, a menos que sean mayores de 8 años y estas actividades se realicen bajo supervisión.

6. Una vez que haya terminado de usar el producto, recuerde siempre retirar con cuidado el enchufe del tomacorriente sosteniendo el tomacorriente con la mano. ¡Nunca tire del cable de alimentación!

7. Nunca deje el producto conectado a la fuente de alimentación sin supervisión. Incluso cuando el uso se interrumpa por un corto tiempo, apáguelo de la red, desenchufe la alimentación.

8. Nunca ponga el cable de alimentación, el enchufe o todo el dispositivo en el agua. Nunca exponga el producto a las condiciones atmosféricas tales como luz solar directa o lluvia, etc. Nunca use el producto en condiciones húmedas.

9. Compruebe periódicamente el estado del cable de alimentación. Si el cable de alimentación está dañado, debe llevar el producto a un lugar de servicio profesional para reemplazarlo y evitar situaciones peligrosas.

10. Nunca utilice el producto con un cable de alimentación dañado o si se ha caído o dañado de cualquier otra forma o si no funciona correctamente. No intente reparar el producto defectuoso usted mismo porque puede provocar una descarga eléctrica. Lleve siempre el dispositivo dañado a un lugar de servicio profesional para repararlo. Todas las reparaciones pueden ser realizadas únicamente por profesionales de servicio autorizados. La reparación que se realizó incorrectamente puede causar situaciones peligrosas para el usuario.

11. Nunca coloque el producto sobre o cerca de superficies calientes o calientes o de los electrodomésticos de la cocina como el horno eléctrico o el quemador de gas.

12. Nunca use el producto cerca de combustibles.

13. No deje que el cable cuelgue del borde del mostrador.

14. No sumerja la unidad del motor en agua.

15. No introduzca los dedos ni ningún otro objeto en la rejilla de la carcasa del dispositivo.

16. No bloquee la salida.

17. Cuando termine, antes de guardarlo, drene el agua del dispositivo.

18. Si el dispositivo no se utiliza durante mucho tiempo, desconéctelo de la fuente de alimentación.

19. Utilice siempre pilas nuevas para reemplazar las pilas gastadas del mando a distancia.

20. No mueva el dispositivo cuando el tanque interior esté lleno de agua.

21. No coloque ningún objeto sobre el dispositivo.

22. El dispositivo solo se puede utilizar con una ventilación que funcione correctamente.

23. Para proporcionar protección adicional, es recomendable instalar un dispositivo de corriente residual (RCD) en el circuito eléctrico con una corriente residual nominal que no exceda los 30 mA. Pregúntele a un electricista por esto.

Antes del primer uso

1. Cabe recordar que un alto nivel de humedad puede favorecer el desarrollo de organismos biológicos en el medio.

2. No moje el dispositivo ni moje el área alrededor del dispositivo. Si aparece humedad, reduzca la eficacia de la función de humidificación.

3. No permita que se mojen materiales absorbentes como alfombras, cortinas, manteles.

4. Nunca deje agua en el tanque cuando el dispositivo no esté en uso.

5. Durante el llenado y la limpieza, desconecte el dispositivo de la red.

6. Limpie el dispositivo y el depósito de agua antes de volver a utilizarlo.

• **ADVERTENCIA:** Cuando no se reemplaza el agua y el tanque no se limpia adecuadamente cada 3 días, los microorganismos que pueden estar presentes en el agua o en el ambiente donde se usa o almacena el dispositivo pueden desarrollarse en el tanque de agua y salir despedidos. los alrededores. Esto puede ocasionar un riesgo para la salud muy grave.

• **ADVERTENCIA:** Cada tres días, vacíe el depósito de agua y rellénelo con agua limpia. Antes de volver a llenarlo, limpie el tanque con agua corriente fresca o con detergentes. Retire cualquier sarro, depósitos o película que se haya formado en los lados del tanque y en las superficies interiores. Después del lavado, seque todas las superficies.

DESCALCIFICACIÓN

1. Realice el procedimiento de descalcificación de acuerdo con las instrucciones del agente descalcificador especificado por el fabricante.

2. Utilice agentes descalcificadores previstos para este fin.

3. Realice el procedimiento de descalcificación al menos cada 3 meses.

4. Descalcificar solo el depósito de agua con el dispositivo apagado.

DESCRIPCIÓN DEL PRODUCTO - ENFRIADOR DE AIRE TORRE CR7858 - imagen A

- | | |
|----------------------------------|--------------------------------|
| 1. Mango | 2. Panel de control |
| 3. Salida de aire | 4. Base |
| 5. Filtro | 6. Tornillo |
| 7. Cubrir con red | 8. Tanque de agua |
| 9. Cable de alimentación | 10. Indicador de nivel de agua |
| 11. Bomba | 12. Recipientes de plástico |
| 13. Bloqueo del depósito de agua | 14. Mando a distancia |
| 15. Soportes | |

Control remoto y panel de control - imagen B

A - botón de encendido

C - botón de oscilación

E - botón del temporizador

F1 - indicador de función de enfriamiento húmedo

B - botón de velocidad

C1 - indicador de función de oscilación

F - botón de enfriamiento húmedo

USANDO EL DISPOSITIVO

Se produce una notable reducción de la temperatura del aire de salida después de introducir en el depósito de agua (8) los envases de plástico (12) adheridos al producto. Los envases de plástico deben congelarse previamente en el congelador durante unas horas. Se recomienda llenar el recipiente de plástico (12) con agua fría del grifo y no exceder el nivel MAX marcado en el recipiente de plástico. El contenido del recipiente de plástico está prohibido comestible. Aléjate de los niños.

1. Coloque la unidad sobre una superficie plana y seca.

2. Gire a la posición plana el bloqueo del depósito de agua (13) y extraiga un poco el depósito de agua (8) de la parte posterior del dispositivo. Use la jarra para verter agua limpia y fría, tenga cuidado de no exceder el nivel máximo. Puede verter agua sin sacar el depósito de agua por completo. Para quitar el tanque de agua por completo, mire la imagen E. Primero retire la bomba (11) soltando los dos soportes negros (15) y extraiga el tanque de agua (8). Después de verter el agua, gire el bloqueo del depósito de agua (13) a la posición horizontal. No incline el dispositivo después de verter el agua en el tanque de agua. No retire el tanque de agua mientras el dispositivo está enchufado a la fuente de alimentación.

3. Conecte el enchufe a la fuente de alimentación, el dispositivo está en modo de espera. Se ilumina la pantalla LCD que muestra la temperatura ambiente de la habitación. Ahora se puede utilizar el panel de control (2) o el mando a distancia (14) para operar el dispositivo (figura B).

Encienda el dispositivo con el botón de encendido (A). El dispositivo comienza a funcionar a velocidad media. Vuelva a pulsar el botón (A) para volver al modo de espera.

4. El botón (B) le permite cambiar la velocidad del ventilador. Se pueden seleccionar las siguientes velocidades: rápida, media y lenta. Se iluminarán los iconos correspondientes del panel.

5. El botón de enfriamiento húmedo (F) reduce la temperatura del aire al hacer funcionar la bomba de agua. Presione el botón (F) solo cuando el nivel de agua exceda MIN en el tanque de agua. Además, se adjunta un juego de dos recipientes de plástico (12). Los recipientes de plástico (12) deben llenarse con agua fría del grifo y no exceder el nivel máximo. A continuación, colóquelos varias horas dentro del congelador. Luego, coloque uno o ambos recipientes en el tanque de agua (8). Para soplar el aire fresco húmedo, el dispositivo debe llenarse con agua. Cuando el dispositivo esté en funcionamiento, verifique periódicamente el nivel del agua para ver si debe agregar agua. Presione el botón (F) nuevamente para apagar el aire frío húmedo. No agregue aceites aromáticos esenciales al agua.

6. Al presionar el botón de oscilación (C) se inicia la oscilación del dispositivo que proporciona una distribución uniforme de la corriente de aire frío en un rango de 52 ° en la dirección izquierda y derecha. El indicador correspondiente se enciende.

7. El botón TEMPORIZADOR (E) permite programar la cantidad de tiempo de operación con decrementos de 1 hora de 1 a 8 horas.

8. Todos los botones del control remoto (14) tienen las mismas funciones que los botones del panel de control (2). No coloque ningún objeto entre el dispositivo y el control remoto para garantizar una comunicación adecuada entre el control remoto y el dispositivo. Para iniciar el funcionamiento del mando a distancia (14), extraiga la película de instalación. Para reemplazar la batería, presione la pestaña de liberación en la carcasa del control remoto. Reemplace con una batería del mismo tipo, vuelva a colocar la batería en orden inverso.

9. Después de 10 minutos de funcionamiento sin ningún cambio de modo por parte del usuario, las luces de la pantalla se apagan automáticamente. Es conveniente durante el descanso nocturno. Después de presionar cualquier botón, la pantalla se iluminará nuevamente.

LIMPIEZA Y MANTENIMIENTO

Desenchufe siempre el dispositivo antes de comenzar a limpiar o vaciar el dispositivo con agua.

1. Limpiar con un paño suave y seco. No utilice disolventes químicos porque pueden causar daños permanentes o deformación del dispositivo.
2. Si el dispositivo no se usa durante tres meses o más, saque las baterías del control remoto.
3. Después de un funcionamiento prolongado, la cubierta con la red (7) y el filtro (5) se taponarán con el polvo, lo que afectará en gran medida el rendimiento de enfriamiento del dispositivo. Si no cambia el agua durante mucho tiempo, puede haber moho y hongos. Sugerimos limpiar la cubierta con red (7) y filtro (5) una vez a la semana. El procedimiento de limpieza del filtro es el siguiente:
 - a) Desenchufe el dispositivo, retire el tornillo (6) de la carcasa trasera con un destornillador y luego saque la tapa con la red (7) y el filtro (5). Mire la imagen D.
 - b) Limpiar o limpiar con una aspiradora. Utilice el plumero para quitar el polvo del filtro (5). Luego enjuague el filtro (5) con agua dulce para eliminar el polvo y la suciedad. La cubierta con red (7) no debe frotarse con las manos para evitar la deformación de la red.
 - c) Vuelva a colocar el filtro (5) y la tapa con la red (7) y apriete los tornillos.
 - d) Asegúrese de que el depósito de agua (8), el filtro (5) y la tapa con red (7) se vuelvan a colocar en la posición correcta antes de volver a encenderlos. Antes del almacenamiento estacional, asegúrese de que todas las piezas estén secas haciendo funcionar el modo de ventilador durante 2 horas o menos si está seguro de que el filtro (5) está completamente seco.
4. Drene el agua antes del almacenamiento estacional retirando el tanque de agua (capítulo Uso del dispositivo - punto 2). Use agua y jabón suave para limpiar el tanque de agua. Luego seque completamente el dispositivo y el tanque de agua para evitar daños por humedad.
5. Drene el agua de los recipientes de plástico (12) antes del almacenamiento.
6. Cubra el dispositivo con una bolsa de plástico para proteger el polvo y enrolle el cable de alimentación. Almacenar en lugar seco fuera de la luz solar directa.

DATOS TÉCNICOS:

Fuente de alimentación 220-240V ~ 50 Hz

Potencia: 70 W

Potencia máxima: 320 W

Capacidad del depósito: 3,5 litros

Consumo de agua: 400 ml / hora

Batería: CR2025 (3 V)

Nivel de ruido: 60dB

Volumen de flujo de aire: 5m³ / h

Dimensiones del producto: 28,5 x 22,0 x 82,5cm



Preocupación por el medio ambiente. Por favor, lleva las cajas de cartón a un sitio de reciclaje. Las bolsas de polietileno se deben tirar al cubo de la basura amarillo (para envases). El equipo gastado debe ser entregado en el punto de almacenamiento adecuado, porque las piezas que constituyen el equipo pueden suponer un peligro para el medio ambiente. Debes entregar el equipo Hay que devolver el equipo eléctrico con el fin de evitar su reutilización. Si en el equipo se encuentran pilas, hay que sacarlas y entregar por separado, en un punto de almacenamiento adecuado. No tires el equipo al contenedor para residuos urbanos!!

PORTUGUÊS

CONDIÇÕES DE SEGURANÇA. INSTRUÇÕES IMPORTANTES SOBRE SEGURANÇA DE USO

POR FAVOR, LEIA COM ATENÇÃO E MANTENHA PARA REFERÊNCIA FUTURA

As condições de garantia são diferentes, se o dispositivo for usado para fins comerciais.

1. Antes de usar o produto, leia com atenção e sempre siga as instruções a seguir. O fabricante não é responsável por quaisquer danos devidos a qualquer uso indevido.
2. O produto só deve ser usado em ambientes internos. Não use o produto para nenhuma finalidade que não seja compatível com sua aplicação.
3. A voltagem aplicável é 220-240V, ~ 50Hz. Por motivos de segurança, não é apropriado conectar vários dispositivos a uma tomada elétrica.
4. Tenha cuidado ao usar perto de crianças. Não deixe as crianças brincarem com o produto. Não deixe que crianças ou pessoas que não conheçam o dispositivo o utilizem sem supervisão.
5. AVISO: este dispositivo pode ser usado por crianças com mais de 8 anos de idade e pessoas com capacidades físicas, sensoriais ou mentais reduzidas, ou pessoas sem experiência ou conhecimento do dispositivo, apenas sob a supervisão de uma pessoa

responsável por sua segurança, ou se foram instruídos sobre o uso seguro do dispositivo e estão cientes dos perigos associados à sua operação. As crianças não devem brincar com o dispositivo. A limpeza e a manutenção do aparelho não devem ser realizadas por crianças, a menos que tenham mais de 8 anos e essas atividades sejam realizadas sob supervisão.

6. Depois de terminar de usar o produto, lembre-se sempre de remover com cuidado o plugue da tomada, segurando-a com a mão. Nunca puxe o cabo de alimentação !!!

7. Nunca deixe o produto conectado à fonte de alimentação sem supervisão. Mesmo quando o uso for interrompido por um curto período de tempo, desligue-o da rede e desconecte o cabo de alimentação.

8. Nunca coloque o cabo de alimentação, o plugue ou o dispositivo inteiro na água. Nunca exponha o produto às condições atmosféricas, como luz solar direta ou chuva, etc. Nunca use o produto em condições de umidade.

9. Verifique periodicamente a condição do cabo de alimentação. Se o cabo de alimentação estiver danificado, o produto deve ser encaminhado a um local de serviço profissional para ser substituído, a fim de evitar situações perigosas.

10. Nunca use o produto com um cabo de alimentação danificado ou se ele tiver caído ou danificado de qualquer outra forma ou se não funcionar corretamente. Não tente consertar o produto defeituoso sozinho, pois isso pode causar choque elétrico. Sempre leve o dispositivo danificado a um local de serviço profissional para repará-lo. Todos os reparos podem ser feitos apenas por profissionais de serviço autorizados. O reparo feito de maneira incorreta pode causar situações perigosas ao usuário.

11. Nunca coloque o produto sobre ou próximo de superfícies quentes ou quentes ou de aparelhos de cozinha, como forno elétrico ou queimador a gás.

12. Nunca use o produto próximo a combustíveis.

13. Não deixe o cabo pendurado na borda do balcão.

14. Não mergulhe a unidade do motor na água.

15. Não insira os dedos ou quaisquer outros objetos na grade do compartimento do dispositivo.

16. Não bloqueie a saída.

17. Quando terminar, antes de guardá-lo, drene a água do dispositivo.

18. Se o dispositivo não for usado por um longo período, desconecte-o da fonte de alimentação.

19. Sempre use baterias novas para substituir as baterias gastas no controle remoto.

20. Não mova o dispositivo quando o tanque interno estiver cheio de água.

21. Não coloque nenhum objeto sobre o dispositivo.

22. O dispositivo só pode ser usado com ventilação funcionando corretamente.

23. Para proporcionar protección adicional, es recomendable instalar un dispositivo de corriente residual (RCD) en el circuito eléctrico con una corriente residual nominal que no exceda los 30 mA. Pregúntele a un electricista por esto.

Antes do primeiro uso

1. Deve-se lembrar que um alto nível de umidade pode favorecer o desenvolvimento de organismos biológicos no meio ambiente.
 2. Não molhe o dispositivo ou molhe a área ao redor do dispositivo. Se houver umidade, reduza a eficiência da função de umidificação.
 3. Não permita que materiais absorventes como tapetes, cortinas e toalhas de mesa se molhem.
 4. Nunca deixe água no tanque quando o dispositivo não estiver em uso.
 5. Durante o enchimento e a limpeza, desconecte o aparelho da rede elétrica.
 6. Limpe o dispositivo e o tanque de água antes de usá-lo novamente.
- AVISO: Quando a água não é substituída e o tanque não é devidamente limpo a cada 3 dias, microorganismos que podem estar presentes na água ou no ambiente onde o dispositivo é usado ou armazenado podem se desenvolver no tanque de água e ser soprados para fora os arredores. Isso pode causar um risco muito sério para a saúde.
 - ATENÇÃO: A cada três dias esvazie o reservatório de água e ateste com água limpa. Antes de reabastecer, limpe o tanque com água fresca da torneira ou com detergentes. Remova qualquer incrustação, depósitos ou filme que se formou nas laterais do tanque e nas superfícies internas. Após a lavagem, seque todas as superfícies.

DESCALCANDO

1. Execute o procedimento de descalcificação de acordo com as instruções do agente de descalcificação especificado pelo fabricante.
2. Use agentes descalcificantes destinados a este fim.
3. Realize o procedimento de descalcificação pelo menos a cada 3 meses.
4. Descalcificar somente o tanque de água com o aparelho desligado.

DESCRIÇÃO DO PRODUTO - TOWER AIR COOLER CR7858 - foto A

- | | |
|--------------------------------|--------------------------------|
| 1. Alça | 2. Painel de controle |
| 3. Saída de ar | 4. Base |
| 5. Filtro | 6. Parafuso |
| 7. Cubra com rede | 8. Tanque de água |
| 9. Cabo de alimentação | 10. Indicador de nível de água |
| 11. Bomba | 12. Recipientes de plástico |
| 13. Bloqueio do tanque de água | 14. Controle remoto |
| 15. Suportes | |

Controle remoto e painel de controle - imagem B

- | | |
|--|---------------------------------------|
| A - botão liga / desliga | B - botão de velocidade |
| C - botão de oscilação | C1 - indicador de função de oscilação |
| E - botão do temporizador | F - botão de refrigeração úmida |
| F1 - indicador da função de resfriamento úmido | |

USANDO O DISPOSITIVO

Uma redução perceptível na temperatura do ar de saída ocorre após colocar no tanque de água (8) os recipientes de plástico (12) acoplados ao produto. Os recipientes de plástico devem ser previamente congelados no freezer por algumas horas. Recomenda-se encher o recipiente de plástico (12) com água fria da torneira e não exceder o nível MAX marcado no recipiente de plástico. O conteúdo do recipiente de plástico é proibido para comestível. Mantenha fora do alcance das crianças.

1. Coloque a unidade em uma superfície plana e seca.
2. Rode para a posição plana o bloqueio do depósito de água (13) e puxe um pouco o depósito de água (8) da parte de trás do aparelho. Use a jarra para despejar água limpa e fria, tome cuidado para não exceder o nível máximo. Você pode despejar água sem puxar o tanque de água completamente. Para remover o tanque de água completamente, observe a figura E. Primeiro remova a bomba (11) liberando os dois suportes pretos (15) e puxe o tanque de água (8). Após despejar a água, gire a trava do tanque de água (13) para a posição horizontal. Não incline o dispositivo depois de despejar a água no tanque de água. Não remova o tanque de água enquanto o dispositivo estiver conectado à fonte de alimentação.
3. Conecte o plugue à fonte de alimentação, o dispositivo está no modo de espera. O display LCD que mostra a temperatura ambiente está iluminado. Agora pode ser usado o painel de controle (2) ou o controle remoto (14) para operar o dispositivo (figura B). Ligue o dispositivo usando o botão liga / desliga (A). O dispositivo começa a funcionar em velocidade média. Pressione o botão (A) novamente para voltar ao modo de espera.
4. O botão (B) permite que você altere a velocidade do ventilador. As seguintes velocidades podem ser selecionadas: rápida, média e lenta. Os ícones correspondentes no painel acenderão.
5. O botão de resfriamento úmido (F) diminui a temperatura do ar acionando a bomba de água. Pressione o botão (F) somente quando o nível de água exceder MIN no tanque de água. Além disso, um conjunto de dois recipientes de plástico (12) é anexado. Os recipientes de plástico (12) devem ser enchidos com água fria da torneira e não devem exceder o nível máximo. Em seguida, coloque-os no freezer por várias horas. Em seguida, coloque um ou ambos os recipientes no tanque de água (8). Para parar o ar fresco úmido, o dispositivo deve ser enchido com água. Quando o dispositivo estiver funcionando, verifique periodicamente o nível de água para ver se deve adicionar água. Pressione o botão (F) novamente para desligar o sopro de ar frio úmido. Não adicione óleos aromáticos essenciais à água.

6. Pressionar o botão de oscilação (C) inicia a oscilação do dispositivo que fornece distribuição uniforme do fluxo de ar frio na faixa de 52 ° nas direções esquerda e direita. O indicador correspondente acende.
7. O botão TIMER (E) permite programar a quantidade de tempo de operação com decréscimos de 1 hora de 1 a 8 horas.
8. Todos os botões do controle remoto (14) têm as mesmas funções dos botões do painel de controle (2). Não coloque nenhum objeto entre o dispositivo e o controle remoto para garantir a comunicação adequada entre o controle remoto e o dispositivo. Para iniciar a operação do controle remoto (14), retire o filme de instalação. Para substituir a bateria, empurre a guia de liberação na caixa do controle remoto. Substitua por uma bateria do mesmo tipo e recoloque a bateria na ordem inversa.
9. Após 10 minutos de operação sem qualquer alteração de modo pelo usuário, as luzes do visor desligam-se automaticamente. É conveniente durante o descanso noturno. Depois de pressionar qualquer botão, o display acenderá novamente.

LIMPEZA E MANUTENÇÃO

Sempre desconecte o dispositivo antes de começar a limpar ou esvaziar o dispositivo com água.

1. Limpe com um pano macio e seco. Não use solventes químicos, pois podem causar danos permanentes ou deformação do dispositivo.
2. Se o dispositivo não for usado por três ou mais meses, retire as pilhas do controle remoto.
3. Após operação prolongada, a tampa com rede (7) e filtro (5) ficará obstruída com a poeira, o que afetará bastante o desempenho de resfriamento do dispositivo. Se muito tempo sem troca de água, pode haver mofo e bolor. Sugerimos limpar a tampa com rede (7) e filtro (5) uma vez por semana. O procedimento de limpeza do filtro é o seguinte:
 - a) Desconecte o dispositivo, remova o parafuso (6) da carcaça traseira com uma chave de fenda e, em seguida, retire a tampa com a rede (7) e o filtro (5). Veja a foto D.
 - b) Limpe ou limpe usando um aspirador de pó. Use o espanador para tirar o pó do filtro (5). Em seguida, enxágue o filtro (5) em água doce para remover a poeira e a sujeira. A cobertura com rede (7) não deve ser esfregada com as mãos para evitar a deformação da rede.
 - c) Volte a colocar o filtro (5) e a tampa com rede (7) e aperte os parafusos.
 - d) Certifique-se de que o reservatório de água (8), o filtro (5) e a tampa com rede (7) sejam recolocados na posição correta antes de ligar novamente. Antes do armazenamento sazonal, certifique-se de que todas as peças estejam secas, executando o modo de ventilação por 2 horas ou menos, se o filtro (5) estiver completamente seco.
4. Drene a água antes do armazenamento sazonal removendo o tanque de água (capítulo Usando o dispositivo - ponto 2). Use água e sabão neutro para limpar o tanque de água. Em seguida, seque o dispositivo e o tanque de água completamente para evitar danos por umidade.
5. Drene a água dos recipientes de plástico (12) antes do armazenamento.
6. Cubra o dispositivo com um saco plástico para proteger a poeira e enrole o cabo de alimentação. Armazenamento em local seco e protegido da luz solar direta.

DADOS TÉCNICOS:

Fonte de alimentação 220-240V ~ 50 Hz

Potência: 70 W

Potência máxima: 320 W

Capacidade do tanque: 3,5 litros

Consumo de água: 400 ml / hora

Bateria: CR2025 (3V)

Nível de ruído: 60dB

Volume do fluxo de ar: 5m³ / h

Dimensões do produto: 28,5 x 22,0 x 82,5 cm



Proteção do meio ambiente. Rogamos, os embalagens de cartão destinem-se para papéis velhos. Os sacos de polietileno (PE) devem-se colocar em contenedores para material plástico. O dispositivo usado deve-se levar a um ponto de armazenamento adequado porque os componentes perigosos que ficam dentro do dispositivo podem ser perigosos para o meio ambiente. O dispositivo elétrico deve-se entregar de modo que se reduza a sua nova utilização e uso. Se no dispositivo há pilhas, devem-se tirar e levar a um ponto de armazenamento em separado. Não colocar o dispositivo em contenedores para resíduos municipais!!

LIETUVIŲ

SAUGOŠ SĄLYGOS. SVARBIOS NAUDOJIMO SAUGUMO INSTRUKCIJOS PRAŠOMĖ ATSARGIAI SKAITYTI IR LAIKYTI ATEITIES NUORODOS

Garantijos sąlygos skiriasi, jei prietaisas naudojamas komerciniams tikslams.

1. Prieš naudodami gaminį, atidžiai perskaitykite ir visada laikykitės šių nurodymų.

Gamintojas neatsako už žalą, atsiradusią dėl netinkamo naudojimo.

2. Produktas turi būti naudojamas tik patalpose. Nenaudokite gaminio jokiems tikslams, kurie nesuderinami su jo taikymu.

3. Taikoma įtampa yra 220–240 V, ~ 50 Hz. Saugumo sumetimais nėra tikslinga prie vieno

- maitinimo lizdo prijungti kelis įrenginius.
4. Būkite atsargūs, kai naudojate šalia vaikų. Neleiskite vaikams žaisti su gaminiais. Neleiskite vaikams ar žmonėms, nežinantiems prietaiso, jo naudoti be priežiūros.
 5. ĮSPĖJIMAS: Šį prietaisą gali naudoti vyresni nei 8 metų vaikai ir asmenys su ribotomis fizinėmis, jutiminėmis ar psichinėmis galimybėmis arba asmenys, neturintys patirties ar žinių apie prietaisą, tik prižiūrimi už jų saugumą atsakingo asmens arba jei jiems buvo nurodyta saugiai naudotis prietaisu ir jie žino apie su jo naudojimu susijusius pavojus. Vaikai neturėtų žaisti su prietaisu. Prietaisą valyti ir prižiūrėti neturėtų vaikai, išskyrus tuos atvejus, kai jie yra vyresni nei 8 metų, o ši veikla atliekama prižiūrint.
 6. Baigę naudoti gaminį, visada nepamirškite ranka švelniai ištraukti kištuką iš maitinimo lizdo. Niekada netraukite maitinimo laido !!!
 7. Niekada nepalikite gaminio prijungto prie maitinimo šaltinio be priežiūros. Net kai naudojimas nutrūksta trumpam, išjunkite jį iš tinklo, atjunkite maitinimą.
 8. Niekada nedėkite maitinimo laido, kištuko ar viso prietaiso į vandenį. Niekada nenaudokite gaminio tokomis atmosferos sąlygomis, kaip tiesioginė saulės šviesa, lietus ir pan. Niekada nenaudokite gaminio drėgnomis sąlygomis.
 9. Periodiškai patikrinkite maitinimo laido būklę. Jei pažeistas maitinimo laidas, gaminį reikia nukreipti į profesionalų aptarnavimo vietą, kad jis būtų pakeistas, kad būtų išvengta pavojingų situacijų.
 10. Niekada nenaudokite gaminio su pažeistu maitinimo kabeliu, jei jis buvo numestas ar sugadintas kitu būdu, arba jei jis neveikia tinkamai. Nebandykite patys taisyti sugadusio gaminio, nes tai gali sukelti elektros smūgį. Norėdami jį pataisyti, sugadintą prietaisą visada nukreipkite į profesionalų aptarnavimo vietą. Visą remontą gali atlikti tik įgalioti techninės priežiūros specialistai. Neteisingai atliktas remontas gali sukelti pavojingas situacijas vartotojui.
 11. Niekada nestatykite gaminio ant karštų ar šiltų paviršių ar prie jų ar virtuvės prietaisų, tokių kaip elektrinė orkaitė ar dujų degiklis.
 12. Niekada nenaudokite gaminio arti degių medžiagų.
 13. Neleiskite laidui kaboti virš prekystalio krašto.
 14. Nemerkite variklio bloko į vandenį.
 15. Nekiškite pirštų ar kitų daiktų į prietaiso korpuso groteles.
 16. Neužblokuokite išleidimo angos.
 17. Baigę, prieš jį padėdami, iš prietaiso išleiskite vandenį.
 18. Jei prietaisas nenaudojamas ilgą laiką, atjunkite jį nuo maitinimo šaltinio.
 19. Norėdami ištuštintas nuotolinio valdymo pulto baterijas pakeisti visuomet naudokite naujas.
 20. Nejudinkite prietaiso, kai vidinis bakas užpildytas vandeniu.
 21. Nedėkite ant prietaiso jokių daiktų.
 22. Prietaisą galima naudoti tik tinkamai veikiant ventiliacijai.
 23. Siekiant užtikrinti papildomą apsaugą, patartina elektros grandinėje sumontuoti liekamosios srovės įtaisą (RCD), kurio vardinė liekamoji srovė neviršija 30 mA. Paklauskite elektriko.

Prieš pirmąjį naudojimą

1. Reikia atsiminti, kad didelis drėgmės lygis gali paskatinti biologinių organizmų vystymąsi aplinkoje.
2. Nedrėkinkite įrenginio ir nesudrėkinkite vietos aplink įrenginį. Jei atsiranda drėgmės, sumažinkite drėkinimo funkcijos efektyvumą.
3. Neleiskite suslapti sugeriančioms medžiagoms, tokioms kaip kilimai, užuolaidos, staltiesės.
4. Niekada nepalikite vandens bakelyje, kai prietaisas nenaudojamas.
5. Pildymo ir valymo metu atjunkite įrenginį nuo elektros tinklo.

- 6. Prieš naudodami vėl, išvalykite prietaisą ir vandens baką.
- [SPĖJIMAS: nepakeitus vandens ir netinkamai išvalius baką kas 3 dienas, vandenyje arba aplinkoje, kurioje naudojamas ar laikomas prietaisas, gali išsivystyti mikroorganizmai, kurie gali būti išpūsti į vandenį, apylinkes. Tai gali sukelti labai rimtą pavojų sveikatai.
- SPĖJIMAS: Kas tris dienas ištuštinkite vandens bakelį ir įpilkite švaraus vandens. Prieš pildydami baką išvalykite švariu vandeniu iš čiaupo arba naudodami ploviklius. Pašalinkite visas nuosėdas, nuosėdas ar plėvelę, susidariusias ant bako šonų ir vidinių paviršių. Po plovimo nuvalykite visus paviršius sausiai.

KALKIŲ NUŠALINIMAS

1. Nukalkinimo procedūrą atlikite pagal gamintojo nurodytas kalkių šalinimo priemonės instrukcijas.
2. Naudokite šiam tikslui skirtas nukalkinimo priemones.
3. Nukalkinimo procedūrą atlikite bent kas 3 mėnesius.
4. Nukalkinkite tik vandens baką, kai įrenginys išjungtas.

PRODUKTO APRAŠYMAS – BOKŠTINIS ORO AUŠINTUVAS CR7858 – A pav

- | | |
|---------------------------|--------------------------------|
| 1. Rankena | 2. Valdymo skydelis |
| 3. Oro išleidimo anga | 4. Pagrindas |
| 5. Filtras | 6. Varžtas |
| 7. Uždenkite tinkleliu | 8. Vandens bakas |
| 9. Maitinimo laidas | 10. Vandens lygio indikatorius |
| 11. Siurblys | 12. Plastikiniai konteineriai |
| 13. Vandens bako užraktas | 14. Nuotolinio valdymo pultas |
| 15. Skliausteliuose | |

Nuotolinio valdymo pultas ir valdymo pultas – B pav

- | | |
|---|---------------------------------------|
| A – maitinimo mygtukas | B – greičio mygtukas |
| C – svyravimo mygtukas | C1 – svyravimo funkcijos indikatorius |
| E – laikmačio mygtukas | F – šlapio aušinimo mygtukas |
| F1 – šlapio aušinimo funkcijos indikatorius | |

PRIETAISO NAUDOJIMAS

Pastebimai sumažėja išleidžiamo oro temperatūra, įdėjus į vandens baką (8) plastikinius indus (12), pritvirtintus prie gaminio. Plastikiniai indai turi būti prieš tai keletą valandų sušaldyti šaldiklyje. Plastikinį indą (12) rekomenduojama užpildyti šaltu vandeniu iš čiaupo ir neviršyti MAX lygio, pažymėto ant plastikinio indo. Plastikinės talpyklos turinį valgyti draudžiama. Saugoti nuo vaiku.

1. Padėkite įrenginį ant sauso, lygaus paviršiaus.
2. Pasukite į plokščią padėtį vandens bako užraktą (13) ir šiek tiek ištraukite vandens bakelį (8) iš įrenginio galinės dalies. Į sąsotį įpilkite skaidraus, šalto vandens, būkite atsargūs, kad neviršytumėte didžiausio lygio. Galite pilti vandenį visiškai neištraukę vandens bako. Norėdami visiškai išimti vandens baką, žiūrėkite E paveikslėlį. Pirmiausia išimkite siurblių (11), atlaisvindami du juodus laikiklius (15) ir ištraukite vandens baką (8). Įpylę vandens, pasukite vandens bako užraktą (13) į horizontalią padėtį. Įpylę vandens į vandens baką, prietaiso nepakreipkite. Neišimkite vandens bako, kai prietaisas yra prijungtas prie maitinimo šaltinio.
3. Prijunkite kištuką prie maitinimo šaltinio, įrenginys veikia budėjimo režimu. Apšviečiamas LCD ekranas, rodantis kambario temperatūrą. Dabar prietaisui valdyti galima naudoti valdymo skydelį (2) arba nuotolinio valdymo pultą (14) (B pav.). Įjunkite įrenginį naudodami maitinimo mygtuką (A). Įrenginys pradeda veikti vidutiniu greičiu. Dar kartą paspauskite mygtuką (A), kad vėl įjungtumėte budėjimo režimą.
4. Mygtuku (B) galite keisti ventiliatoriaus greitį. Galima pasirinkti tokius greičius: greitas, vidutinis ir lėtas. Atitinkamos piktogramos skydelyje užsidsę.
5. Drėgno aušinimo mygtukas (F) sumažina oro temperatūrą paleisdamas vandens siurblių. Paspauskite mygtuką (F) tik tada, kai vandens lygis vandens bakelyje viršija MIN. Papildomai pritvirtintas dviejų plastikinių indelių rinkinys (12). Plastikiniai indai (12) turi būti užpildyti šaltu vandeniu iš čiaupo ir neviršija didžiausio lygio. Tada keletą valandų padėkite juos į šaldiklį. Tada vieną arba abu indus įdėkite į vandens baką (8). Norėdami pūsti drėgną vėsu orą, prietaisas turi būti užpildytas vandeniu. Kai prietaisas veikia, periodiškai tikrinkite vandens lygį, kad pamatytumėte, ar reikia įpilti vandens. Dar kartą paspauskite mygtuką (F), kad išjungtumėte šlapio šalto oro pūtimą. Į vandenį nepilkite jokių eterinių aromatinių aliejų.
6. Paspaudus svyravimo mygtuką (C), pradedamas svyruoti prietaisas, užtikrinantis tolygų šalto oro srauto paskirstymą 52° diapazone į kairę ir į dešinę. Įsijungia atitinkamas indikatorius.
7. TIMER mygtukas (E) leidžia užprogramuoti veikimo trukmę 1 valanda mažinant nuo 1 iki 8 valandų.
8. Visi nuotolinio valdymo pulto (14) mygtukai turi tas pačias funkcijas kaip ir valdymo skydelio (2) mygtukai. Nestatykite jokių daiktų tarp įrenginio ir nuotolinio valdymo pulto, kad užtikrintumėte tinkamą nuotolinio valdymo pulto ir įrenginio ryšį. Norėdami pradėti nuotolinio valdymo pulto (14) veikimą, ištraukite montavimo plėvelę. Norėdami pakeisti bateriją, paspauskite nuotolinio valdymo pulto korpusę esantį atlaisvinimo skirtuką. Pakeiskite to paties tipo akumuliatorių, įdėkite bateriją atvirkštine tvarka.
9. Po 10 minučių veikimo, vartotojui nepakeitus režimo, ekrano apšvietimas išsijungia automatiškai. Tai patogu naktinio poilsio metu. Paspaudus bet kurį mygtuką, ekranas vėl užsidsę.

VALYMAS IR PRIEŽIŪRA

Visada ištraukite prietaisą iš elektros lizdo prieš pradėdami valyti arba ištuštinti jį vandeniu.

1. Nuvalykite minkšta, sausa šluoste. Nenaudokite cheminių tirpiklių, nes jie gali negrįžtamai sugadinti arba deformuoti prietaisą.
2. Jei prietaisas nenaudojamas tris ar daugiau mėnesių, išimkite baterijas iš nuotolinio valdymo pulto.
3. Po ilgo veikimo dangtelis su tinkleliu (7) ir filtru (5) užsikims dulėmis, o tai labai paveiks įrenginio aušinimo efektyvumą. Jei vanduo ilgą laiką nekeičiamas, gali atsirasti pelėsių ir pelėsio. Siūlome kartą per savaitę valyti dangtelį tinkleliu (7) ir filtru (5). Filtru valymo procedūrą yra tokia:
 - a) Atjunkite prietaisą, atsuktuvu nuimkite galinio korpuso varžtą (6), tada išimkite dangtelį su tinklu (7) ir filtru (5). Pažiūrėkite į nuotrauką D.
 - b) Nuvalykite arba nuvalykite dulkių siurbliu. Naudokite dulkių šluostę ir švelniai nuvalykite dulkes nuo filtro (5). Tada nuplaukite filtrą (5)

po gēlu vandeni, kad pašalintumēte dulkes ir nešvarumus. Dangtelio su tinklu (7) negalima trinti rankomis, kad tinklas nedeformuotusi.

c) Iškēkite filtrā (5) ir dangtelj su tinklu (7) atgal j vietā j priverzķite varzķtus.

d) Prieš vėl jjungdami, ištikinkite, kad vandens bakas (8), filtras (5) ir dangtelis su tinklu (7) yra uždēti teisingoje padētyje. Prieš sezoninj saugojimā jstikinkite, kad visos dalys yra sausos, jjungdami ventilatoriaus reżimā 2 valandas arba trumpiau, jei filtras (5) yra visiškai išdžiūvęs.

4. Prieš sezoninj laikymā išeiskite vandenj, išimdami vandens bakelj (skyrus Prietaiso naudojimas – 2 punktas). Vandens bakui valyti naudokite švelnū muilā ir vandenj. Tada visiškai išdžiovinkite jrenginj ir vandens bakā, kad išvengtumēte drēgmēs žalos.

5. Prieš sandēliuodami išeiskite vandenj iš plastikinj indū (12).

6. Uždēkite prietaisā plastikinj maišeliu, kad apsaugotumēte nuo dulkiū, ir suvyniokite maitinimo laidā. Laikyti sausoje vietoje, apsaugotoje nuo tiesioginj saulēs spinduliū.

TECHNINIAI DUOMENYS:

Maitinimas 220-240V ~50 Hz

Galia: 70 W

Maksimali galia: 320 W

Bako talpa: 3,5 litro

Vandens sūnaudos: 400 ml/val

Baterija: CR2025 (3V)

Triukšmo lygis: 60dB

Oro srauto tūris: 5m³/val

Gaminio matmenys: 28,5 x 22,0 x 82,5cm



Rūpinantis aplinka. Kartono pakuotes atiduoti j makulatūrā. Polietileno (PE) maišelius mesti j plastikui skirtā konteinerj. Susidėvėjusj prietaisā atiduoti j atitinkamā atliekū surinkimo vietā, nes prietaise esančios pavojingos medžiagos gali kelti grėsmē aplinkai. Elektrinj prietaisā atiduoti tokj, kad nebūtū galima jo pakartotinai naudoti ir panaudoti. Jeigu prietaise yra baterijos, būtina jas išimti ir atskirai atiduoti j atliekū surinkimo vietā. Nemesti prietaiso j buitinj atliekū konteinerj!

LATVIEŠU

DROŠĪBAS NOSACĪJUMI. SVARĪGAS NORĀDĪJUMI PAR LIETOŠANU LŪDZU, RŪPĪGI LASIET UN UZGLABĀT NĀKOTNES ATSAUCES

Garantijas nosacījumi ir atšķirīgi, ja ierīci izmanto komerciāliem mērķiem.

1. Pirms produkta lietošanas, lūdzu, uzmanīgi izlasiet un vienmēr ievērojiet šādus norādījumus. Ražotājs nav atbildīgs par zaudējumiem, kas radušies nepareizas lietošanas dēļ.

2. Produkts ir paredzēts lietošanai tikai telpās. Nelietojiet izstrādājumu nekādiem mērķiem, kas nav saderīgi ar tā lietojumu.

3. Lietojamais spriegums ir 220-240V, ~ 50Hz. Drošības apsvērumu dēļ nav pareizi savienot vairākas ierīces ar vienu kontaktligzdu.

4. Lūdzu, esiet piesardzīgs, lietojot apkārt bērniem. Neļaujiet bērniem spēlēties ar produktu. Neļaujiet bērniem vai cilvēkiem, kuri nezina ierīci, to lietot bez uzraudzības.

5. BRĪDINĀJUMS. Šo ierīci bērni, kas vecāki par 8 gadiem, un personas ar ierobežotām fiziskām, maņu vai garīgām spējām vai personas, kurām nav pieredzes vai zināšanas par ierīci, drīkst izmantot tikai personas uzraudzībā, kas atbild par viņu drošību, vai ja viņi ir instruēti par ierīces drošu lietošanu un apzinās ar tās darbību saistītās briesmas. Bērniem nevajadzētu spēlēt ar ierīci. Ierīces tīrīšanu un apkopi nedrīkst veikt bērni, ja vien viņi nav vecāki par 8 gadiem un šīs darbības veic uzraudzībā.

6. Pēc izstrādājuma lietošanas vienmēr atcerieties maigi noņemt kontaktdakšu no kontaktligzdas, ar roku turot kontaktligzdu. Nekad nevelciet strāvas kabeli !!!

7. Nekad neatstājiet produktu pieslēgtu strāvas avotam bez uzraudzības. Pat tad, ja lietošana uz īsu laiku tiek pārtraukta, izslēdziet to no tīkla, atvienojiet strāvu.

8. Nekad nelieciet barošanas kabeli, kontaktdakšu vai visu ierīci ūdenī. Nekad nepakļaujiet ierīci tādos atmosfēras apstākļos kā tieša saules gaisma vai lietus utt. Nekad nelietojiet produktu mitros apstākļos.

9. Periodiski pārbaudiet strāvas kabeļa stāvokli. Ja barošanas kabelis ir bojāts, produkts jānogriež profesionālā servisa vietā, kur tas jānomaina, lai izvairītos no bīstamām

situācijām.

10. Nekad nelietojiet izstrādājumu ar bojātu strāvas kabeli, ja tas tika nomests vai sabojāts citā veidā vai ja tas nedarbojas pareizi. Nemēģiniet pats salabot bojāto produktu, jo tas var izraisīt elektrošoku. Lai to salabotu, bojāto ierīci vienmēr nogādājat profesionālā servisa vietā. Visus remontdarbus var veikt tikai pilnvaroti servisa speciālisti. Nepareizi veikts remonts var radīt bīstamas situācijas lietotājam.

11. Nekad nelieciet izstrādājumu uz karstu vai siltu virsmu vai virtuves ierīču, piemēram, elektriskās krāsns vai gāzes degļa, vai tuvu tam.

12. Nekad nelietojiet produktu degošu tuvumā.

13. Neļaujiet vadam karāties virs letes malas.

14. Neiegremdējiet motora bloku ūdenī.

15. Neievietojiet pirkstus vai citus priekšmetus ierīces korpusa režģī.

16. Nebloķējiet kontaktligzdu.

17. Kad tas ir izdarīts, pirms ierīces atlaišanas noteciniet ūdeni no ierīces.

18. Ja ierīci ilgu laiku neizmanto, atvienojiet to no strāvas avota.

19. Vienmēr izmantojiet jaunas baterijas, lai nomainītu iztukšotās baterijas tālvadības pultī.

20. Nepārvietojiet ierīci, kad iekšējā tvertne ir piepildīta ar ūdeni.

21. Nenovietojiet uz ierīces nevienu priekšmetu.

22. Ierīci var izmantot tikai ar pienācīgi funkcionējošu ventilāciju.

23. Lai nodrošinātu papildu aizsardzību, ieteicams elektriskajā ķēdē uzstādīt atlikušās strāvas ierīci (RCD) ar nominālo atlikušo strāvu, kas nepārsniedz 30 mA. Par to jautājat elektriķim.

Pirms pirmās lietošanas

1. Jāatceras, ka augsts mitruma līmenis var veicināt bioloģisko organismu attīstību vidē.

2. Neslapiniet ierīci un nesamitriniet zonu ap ierīci. Ja parādās mitrums, samaziniet mitrināšanas funkcijas efektivitāti.

3. Neļaujiet samirkst absorbējošiem materiāliem, piemēram, paklājiem, aizkariem, galdautiem.

4. Nekad neatstājiet ūdeni tvertnē, kad ierīce netiek lietota.

5. Uzpildes un tīrīšanas laikā atvienojiet ierīci no elektroīkla.

6. Pirms atkārtotas lietošanas notīriet ierīci un ūdens tvertni.

• BRĪDINĀJUMS: Ja ūdens netiek nomainīts un tvertne netiek pienācīgi iztīrīta ik pēc 3 dienām, ūdens tvertnē var attīstīties mikroorganismi, kas var atrasties ūdenī vai vidē, kurā ierīce tiek lietota vai glabāta, un tikt izpūstas. apkārtni. Tas var radīt ļoti nopietnu veselības apdraudējumu.

• BRĪDINĀJUMS: Ik pēc trim dienām iztukšojiet ūdens tvertni un uzpildiet ar tīru ūdeni. Pirms uzpildīšanas iztīriet tvertni ar svaigu krāna ūdeni vai izmantojot mazgāšanas līdzekļus. Noņemiet nogulsnes, nogulsnes vai plēvi, kas izveidojusies uz tvertnes sāniem un iekšējām virsmām. Pēc mazgāšanas noslaukiet visas virsmas sausas.

ATKALĶOŠANA

1. Atkalģošanas procedūru veiciet saskaņā ar ražotāja norādīto atkalģošanas līdzekļa norādījumiem.

2. Izmantojiet šim nolūkam paredzētus atkalģošanas līdzekļus.

3. Veiciet atkalģošanas procedūru vismaz reizi 3 mēnešos.

4. Atkalģojiet tikai ūdens tvertni, kad ierīce ir izslēgta.

PRODUKTA APRAKSTS – TORŅA GAISA DZESĒJS CR7858 – A attēls

- | | |
|-----------------------------|-----------------------------|
| 1. Rokturis | 2. Vadības panelis |
| 3. Gaisa izvads | 4. Pamatne |
| 5. Filtrs | 6. Skrūve |
| 7. Pārklājiet ar tīklu | 8. Ūdens tvertne |
| 9. Strāvas vads | 10. Ūdens līmeņa indikators |
| 11. Sūkņi | 12. Plastmasas konteineri |
| 13. Ūdens tvertnes slēdzene | 14. Tālvadības pults |
| 15. Iekavas | |

Tālvadības pults un vadības panelis – B attēls

A – barošanas poga

C – oscilācijas poga

E – taimera poga

F1 – mitrās dzesēšanas funkcijas indikators

B – ātruma poga

C1 – svārstību funkcijas indikators

F – mitrās dzesēšanas poga

IERĪCES IZMANTOŠANA

Ievērojama izplūdes gaisa temperatūras pazemināšanās notiek pēc tam, kad ūdens tvertnē (8) ir ievietoti izstrādājumam pievienotie plastmasas trauki (12). Plastmasas trauki pirms tam dažas stundas jāsasaldē saldētavā. Plastmasas tvertni (12) ieteicams piepildīt ar aukstu krāna ūdeni un nepārsniegt uz plastmasas tvertnes norādīto MAX līmeni. Plastmasas trauka saturs ir aizliegts lietošanai pārtikā. Sargāt no bērniem.

1. Novietojiet ierīci uz sausas, līdzenas virsmas.
2. Pagrieziet līdzenai ūdens tvertnes fiksatoru (13) un nedaudz izvelciet ūdens tvertni (8) no ierīces aizmugures. Izmantojiet krūzi, lai ielej dzidru, aukstu ūdeni, uzmanieties, lai nepārsniegtu maksimālo līmeni. Jūs varat ieliet ūdeni, pilnībā neizvelkot ūdens tvertni. Lai pilnībā izņemtu ūdens tvertni, skatiet attēlu E. Vispirms noņemiet sūkni (11), atbrīvojot divus melnos kronšteinus (15), un izvelciet ūdens tvertni (8). Pēc ūdens ielešanas pagrieziet ūdens tvertnes fiksatoru (13) horizontālā stāvoklī. Nelieciet ierīci pēc ūdens ielešanas ūdens tvertnē. Neizņemiet ūdens tvertni, kamēr ierīce ir pievienota strāvas padevei.
3. Pievienojiet kontaktdakšu strāvas padevei, ierīce ir gaidīšanas režīmā. LCD displejs, kas rāda apkārtējās telpas temperatūru, ir izgaismots. Tagad var izmantot vadības paneli (2) vai tālvadības pultī (14), lai darbinātu ierīci (attēls B). Ieslēdziet ierīci, izmantojot barošanas pogu (A). Ierīce sāk darboties vidējā ātrumā. Vēlreiz nospiediet pogu (A), lai to pārslēgtu atpakaļ gaidīšanas režīmā.
4. Poga (B) ļauj mainīt ventilatora ātrumu. Var izvēlēties šādus ātrumus: ātrs, vidējs un lēns. Panelī iedegsies atbilstošās ikonas.
5. Mitrās dzesēšanas poga (F) pazemina gaisa temperatūru, darbinot ūdens sūkni. Nospiediet pogu (F) tikai tad, ja ūdens līmenis ūdens tvertnē pārsniedz MIN. Papildus ir pievienoti divu plastmasas konteineru komplekts (12). Plastmasas konteineri (12) jāpiepilda ar aukstu krāna ūdeni, un tie nedrīkst pārsniegt maksimālo līmeni. Pēc tam ielieciet tos vairākas stundas saldētavā. Pēc tam ievietojiet vienu vai abus konteinerus ūdens tvertnē (8). Lai izpūstu mitro vēso gaisu, ierīcei jābūt piepildītai ar ūdeni. Kad ierīce darbojas, periodiski pārbaudiet ūdens līmeni, lai redzētu, vai pievienot ūdeni. Vēlreiz nospiediet pogu (F), lai izslēgtu slapjā gaisa plūsmas pūšanu. Nepievienojiet ūdenim ēteriskās aromātiskās eļļas.
6. Nospiežot oscilācijas pogu (C), tiek iedarbinātas ierīces svārstības, kas nodrošina vienmērīgu aukstā gaisa plūsmas sadalījumu 5° diapazonā pa kreisi un pa labi. Ieslēdzas atbilstošais indikators.
7. Poga TIMER (E) ļauj ieprogrammēt darbības laiku ar 1 stundas samazinājumu no 1 līdz 8 stundām.
8. Visām tālvadības pults pogām (14) ir tādas pašas funkcijas kā vadības paneļa pogām (2). Novietojiet nekādus priekšmetus starp ierīci un tālvadības pultī, lai nodrošinātu pareizu saziņu starp tālvadības pultī un ierīci. Lai sāktu tālvadības pults (14) darbību, izvelciet uzstādīšanas plēvi. Lai nomainītu akumulatoru, nospiediet atbrīvošanas mēlīti uz tālvadības pults korpusa. Nomainiet pret tāda paša veida akumulatoru, ievietojiet akumulatoru atpakaļ apgrieztā secībā.
9. Pēc 10 minūšu darbības, kad lietotājs nav mainījis režīmu, displeja apgaismojums automātiski izslēdzas. Tas ir ērti nakts atpūtas laikā. Pēc jebkuras pogas nospiešanas displejs atkal iedegas.

TĪRĪŠANA UN APKOPE

Vienmēr atvienojiet ierīci, pirms sākat tīrīt vai iztukšot ierīci ar ūdeni.

1. Tīriet ar mīkstu, sausu drānu. Neizmantojiet ķīmiskos šķīdinātājus, jo tie var izraisīt neatgriezeniskus ierīces bojājumus vai deformācijas.
2. Ja ierīce netiek lietota trīs vai vairāk mēnešus, izņemiet baterijas no tālvadības pults.
3. Pēc ilgstošas darbības vāks ar tīklu (7) un filtru (5) būs aizsērējis ar putekļiem, kas ievērojami ietekmēs ierīces dzesēšanas veikspēju. Ja ūdens ilgstoši netiek mainīts, var būt pelējums un pelējums. Mēs iesakām reizi nedēļā tīrīt vāku ar tīklu (7) un filtru (5). Filtra tīrīšanas procedūra ir šāda:
 - a) Atvienojiet ierīci no kontakltīzdas, ar skrūvgriezi izņemiet aizmugurējā korpusa skrūvi (6) un pēc tam noņemiet vāku ar tīklu (7) un filtru (5). Apskatiet attēlu D.
 - b) Noslaukiet tīru vai tīru, izmantojot putekļu sūcēju. Izmantojiet putekļu slotiņu, lai viegli nofīrtu putekļus no filtra (5). Pēc tam noskalojiet filtru (5) zem svaiga ūdens, lai nofīrtu putekļus un netīrumus. Pārsegu ar tīklu (7) nedrīkst berzēt ar rokām, lai izvairītos no tīkla deformācijas.
 - c) Ievietojiet filtru (5) un vāku ar tīklu (7) atpakaļ vietā un pievelciet skrūves.
 - d) Pirms atkārtotas ieslēgšanas pārliecinieties, ka ūdens tvertne (8), filtrs (5) un vāks ar tīklu (7) ir nomainīti pareizā stāvoklī. Pirms sezonas uzglabāšanas pārliecinieties, vai visas daļas ir sausas, iedarbinot ventilatora režīmu 2 stundas vai mazāk, ja filtrs (5) ir pilnībā izžuvis.
4. Pirms sezonas uzglabāšanas iztukšojiet ūdeni, noņemot ūdens tvertni (nodaļa Ierīces lietošana – 2. punkts). Ūdens tvertnes tīrīšana izmantojiet maigas ziepes un ūdeni. Pēc tam pilnībā nosusiniet ierīci un ūdens tvertni, lai izvairītos no mitruma bojājumiem.
5. Pirms uzglabāšanas iztukšojiet ūdeni no plastmasas traukiem (12).
6. Nosedziet ierīci ar plastmasas maisiņu, lai pasargātu no putekļiem, un satiniet strāvas vadu. Uzglabāt sausā vietā, prom no tiešiem saules stariem.

TEHNISKIE DATI:

Barošana 220-240V ~50 Hz
Maksimālā jauda: 320 W
Ūdens patēriņš: 400 ml / stundā
Trokšņa līmenis: 60dB
Preces izmēri: 28,5 x 22,0 x 82,5cm

Jauda: 70 W
Tvertnes tilpums: 3,5 litri
Akumulators: CR2025 (3V)
Gaisa plūsmas apjoms: 5m3/h



Apkārtējās vides aizsardzība. Kartona iepakojumu, lūdzu, nododiet atsevišķai pārstrādei. Polietilēna maisiņus (PE) izmest plastmasas izstrādājumiem paredzētajos konteineros. Lietotās elektropreces nododiet attiecīgajos pieņemšanas punktos. Ierīcē satur bīstamas sastāvdaļas, kas var izraisīt draudus apkārtējai videi. Elektroierīce jānodod tā, lai ierobežotu tās atkārtotu izmantošanu. Ja ierīcē atrodas baterijas, izņemiet tās un nododiet pieņemšanas punktā atsevišķi. Produktu neizmest sadzīves atkritumu konteinerā!

OHUTUSTINGIMUSED. OLULISED KASUTUSOHUTUSE JUHISED
LUGEGE

Hoolikalt ja Hoidke tulevast viidet

Garantiitingimused on erinevad, kui seadet kasutatakse kaubanduslikul eesmärgil.

1. Enne toote kasutamist lugege palun hoolikalt läbi ja järgige alati järgmisi juhiseid. Tootja ei vastuta väärkasutamisest tulenevate kahjude eest.
2. Toodet võib kasutada ainult siseruumides. Ärge kasutage toodet eesmärkidel, mis ei ühildu selle rakendusega.
3. Rakendatav pinge on 220–240 V, ~ 50 Hz. Ohutuse huvides ei ole mitme seadme ühendamine ühe pistikupesaga asjakohane.
4. Laste läheduses kasutamisel olge ettevaatlik. Ärge laske lastel tootega mängida. Ärge lubage lastel ega inimestel, kes seadet ei tunne, seda ilma järelevalveta kasutada.
5. HÕIATUS. Seda seadet võivad üle 8-aastased lapsed ja piiratud kehaliste, sensoorsete või vaimsete võimetega või seadme kogemuste ja teadmisteta inimesed kasutada ainult nende ohutuse eest vastutava isiku järelevalve all või kui neile õpetati seadme ohutut kasutamist ja nad on teadlikud seadme kasutamisega seotud ohtudest. Lapsed ei tohiks seadmega mängida. Lapsed ei tohi seadet puhastada ega hooldada, välja arvatud juhul, kui nad on üle 8-aastased ja neid tegevusi teostatakse järelevalve all.
6. Pärast toote kasutamise lõpetamist ärge unustage alati pistikut pistikupesast käega kinni hoides. Ärge kunagi tõmmake toitekaablit !!!
7. Ärge kunagi jätke toodet toiteallikaga ühendatud ilma järelevalveta. Isegi kui kasutamine on lühiajaliselt katkestatud, lülitage see võrgust välja, eemaldage toide.
8. Ärge kunagi pange toitekaablit, pistikut ega kogu seadet vette. Ärge kunagi hoidke toodet ilmastikutingimustes, näiteks otsese päikesevalguse või vihma käes. Ärge kunagi kasutage toodet niisketes tingimustes.
9. Kontrollige perioodiliselt toitekaabli seisukorda. Kui toitekaabel on kahjustatud, tuleb ohtlike olukordade vältimiseks pöörduda toote asjatundliku teeninduskoha poole.
10. Ärge kunagi kasutage toodet kahjustatud toitekaabliga, kui see on maha kukkunud või muul viisil kahjustatud või kui see ei tööta korralikult. Ärge proovige defektiga toodet ise parandada, kuna see võib põhjustada elektrilöögi. Selle parandamiseks pöörake kahjustatud seade alati professionaalsesse teeninduskohta. Kõiki remonditöid saavad teha ainult volitatud hooldustöötajad. Valesti tehtud remont võib põhjustada kasutajale ohtlikke olukordi.
11. Ärge kunagi pange toodet kuumade või soojade pindade ega köögiseadmete (nt elektriahi või gaasipõleti) lähedale.
12. Ärge kunagi kasutage toodet põlevate materjalide läheduses.
13. Ärge laske juhtmel loenduri serva kohal rippuda.
14. Ärge kastke mootorit vette.
15. Ärge sisestage sõrme ega muid esemeid seadme korpusevõre külge.
16. Ärge blokeerige pistikupesaga.
17. Kui see on tehtud, tühjendage seadmest vesi enne selle ärapanekut.
18. Kui seadet ei kasutata pikka aega, eemaldage see toiteallikast.
19. Tühjenenud kaugjuhtimispuldi patareide vahetamiseks kasutage alati uusi patareisisid.
20. Ärge liigutage seadet, kui sisemine paak on veega täidetud.
21. Ärge asetage seadmele mingeid esemeid.

22. Seadet saab kasutada ainult korralikult töötava ventilatsiooni korral.

23. Täiendava kaitse tagamiseks on soovitatav paigaldada vooluahelasse jääkvoolu seade (RCD), mille nimijääkvool ei ületa 30 mA. Küsige seda elektrikult.

Enne esimest kasutamist

1. Tuleb meeles pidada, et kõrge õhuniiskuse tase võib soodustada bioloogiliste organismide arengut keskkonnas.
2. Ärge tehke seadet ega seadme ümbrust märjaks. Kui ilmub niiskus, vähendage niisutusfunktsiooni efektiivsust.
3. Ärge laske imavatel materjalidel nagu vaibad, kardinad, laudlinad märjaks saada.
4. Ärge kunagi jätke vett paaki, kui seadet ei kasutata.
5. Täitmise ja puhastamise ajal ühendage seade vooluvõrgust lahti.
6. Puhastage seade ja veepaak enne uuesti kasutamist.
- HOIATUS: Kui vett ei asendata ja paaki korralikult iga 3 päeva tagant ei puhastata, võivad vees või seadme kasutus- või hoiukeskkonnas esineda võivad mikroorganismid veepaagis areneda ja paagist välja puhuda. ümbrust. See võib põhjustada väga tõsise terviseriski.
- HOIATUS: iga kolme päeva järel tühjendage veepaak ja täitke puhta veega. Enne uuesti täitmist puhastage paak värske kraaniveega või puhastusvahenditega. Eemaldage paagi külgedelt ja sisepindadelt tekkinud katlakivi, setted või kile. Pärast pesemist pühkige kõik pinnad kuivaks.

Katlakivieemaldus

1. Teostage katlakivi eemaldamise protseduur vastavalt tootja määratud katlakivieemaldusvahendi juhistele.
2. Kasutage selleks ettenähtud katlakivieemaldusvahendeid.
3. Viige katlakivieemaldus läbi vähemalt iga 3 kuu järel.
4. Katlakivi eemaldamine ainult veepaagist, kui seade on välja lülitatud.

TOOTE KIRJELDUS – TOWER AIR COOLER CR7858 – pilt A

- | | |
|----------------------|--------------------------|
| 1. Käepide | 2. Juhtpaneel |
| 3. Õhu väljalaskeava | 4. Alus |
| 5. Filter | 6. Kruvi |
| 7. Katke võrguga | 8. Veepaak |
| 9. Toitejuhe | 10. Veetaseme indikaator |
| 11. Pump | 12. Plastmahutid |
| 13. Veepaagi lukk | 14. Kaugjuhtimispuh |
| 15. Sulgud | |

Kaugjuhtimispuh ja juhtpaneel – pilt B

- | | |
|--|----------------------------------|
| A – toitenupp | B – kiirusnupp |
| C – võnkumise nupp | C1 – võnkefunktsiooni indikaator |
| E – taimer nupp | F – märgjahutuse nupp |
| F1 – märgjahutuse funktsiooni indikaator | |

SEADME KASUTAMINE

Väljuva õhu temperatuur langeb märgatavalt pärast toote külge kinnitatud plastmahutite (12) asetamist veepaaki (8). Plastmahutid tuleks eelnevalt mõneks tunniks sügavkülmutikus külmutada. Soovitatav on täita plastmahuti (12) külma kraaniveega ja mitte ületada plastikanumale märgitud taset MAX. Plastmahuti sisu on söömiseks keelatud. Hoida lastele kättesaamatus kohas.

1. Asetage seade kuivale tasasele pinnale.
2. Pöörake veepaagi lukku (13) tasasele asendile ja tõmmake veepaak (8) seadme tagaosast veidi välja. Kasutage kannu selge ja külma vee valamiseks, jälgige, et te ei ületaks maksimumtaset. Võite valada vett ilma veepaaki täielikult välja tõmbamata. Veepaagi täielikuks eemaldamiseks vaadake pilti E. Esmalt eemaldage pump (11), vabastades kaks musta klambrit (15) ja tõmmake veepaak (8) välja. Pärast vee valamist keerake veepaagi lukku (13) horisontaalasendisse. Ärge kallutage seadet pärast vee valamist veepaaki. Ärge eemaldage veepaaki, kui seade on vooluvõrku ühendatud.
3. Ühendage pistik toiteallikaga, seade on ooterežiimis. LCD-ekraan, mis näitab ümbristse ruumi temperatuuri, on valgustatud. Nüüd saab seadme juhtimiseks kasutada juhtpaneeli (2) või kaugjuhtimispuhli (14) (joonis B). Lülitage seade toitenupu (A) abil sisse. Seade hakkab tööle keskmise kiirusega. Vajutage uuesti nuppu (A), et lülitada see tagasi ooterežiimi.
4. Nupuga (B) saate muuta ventilatori kiirust. Valida saab järgmisi kiirusi: kiire, keskmine ja aeglane. Vastavad ikoonid paneelil süttivad.
5. Märgjahutuse nupp (F) alandab õhu temperatuuri, käivitades veepumba. Vajutage nuppu (F) ainult siis, kui veetase ületab veepaagis MIN. Lisaks on kinnitatud kahest plastmahutist (12) koosnev komplekt. Plastmahutid (12) tuleb täita külma kraaniveega ja need ei tohi ületada maksimumtaset. Seejärel pange need mitmeks tunniks sügavkülma. Seejärel asetage üks või mõlemad mahutid veepaaki (8). Märja jaheda õhu puhumiseks tuleb seade täita veega. Kui seade töötab, kontrollige perioodiliselt veetaset, et näha, kas vett lisada. Märja külma õhu väljapuhumise väljalülitamiseks vajutage uuesti nuppu (F). Ärge lisage vette eeterlikke aroomiõlisid.
6. Võnkenupu (C) vajutamine käivitab seadme võnke, mis tagab külma õhuvoolu ühtlase jaotuse vahemikus 52° vasakule ja paremale. Vastav indikaator lülitub sisse.
7. Taimer nupp (E) võimaldab programmeerida tööaega 1 tunni kaupa 1 kuni 8 tunni võrra.
8. Kõigil kaugjuhtimispuhli nuppudel (14) on samad funktsioonid nagu juhtpaneelil (2) olevatel nuppudel. Ärge asetage seadme ja kaugjuhtimispuhli vahel esemede, et tagada nõuetekohane side kaugjuhtimispuhli ja seadme vahel. Kaugjuhtimispuhli (14) töö alustamiseks tõmmake paigalduskile välja. Patarei vahetamiseks vajutage kaugjuhtimispuhli korpusel olevat vabastusnuppu. Asendage sama tüüpi akuga, paigaldage aku vastupidises järjekorras.
9. Pärast 10-minutist töötamist ilma kasutaja režiimi muutmata lülituvad ekraani tuled automaatselt välja. See on mugav öörahu ajal. Pärast mis tahes nupu vajutamist süttib ekraan uuesti.

PUHASTAMINE JA HOOLDUS


Enne seadme puhastamist või veega tühjendamist eemaldage seade alati vooluvõrgust.

1. Puhastage pehme kiva lapiga. Ärge kasutage keemilisi lahusteid, kuna need võivad põhjustada seadme püsivaid kahjustusi või deformatsioone.
2. Kui seadet ei kasutata kolm või enam kuud, eemaldage kaugjuhtimispuldist patareid.
3. Pärast pikaajalist töötamist on võrgu (7) ja filtriga (5) kate tolmuja ummistunud, mis mõjutab oluliselt seadme jahutust. Kui vett pikka aega ei vahetata, võib esineda hallitust ja seeni. Soovitame puhastada katet võrgu (7) ja filtriga (5) kord nädalas. Filtri puhastamise protseduur on järgmine:
 - a) Eemaldage seade vooluvõrgust, eemaldage kruvikeeraja abil tagakorpuse kruvi (6) ja seejärel eemaldage kate koos võrguga (7) ja filtriga (5). Vaata pilti D.
 - b) Pühkige puhtaks või puhastage tolmuimejaga. Kasutage tolmulappi ja pühkige filtrilt õrnalt tolm (5). Seejärel loputage filtrit (5) puhta vee all, et eemaldada tolm ja mustus. Võrguga katet (7) ei tohi võrgu deformatsiooni vältimiseks kätega hõõruda.
 - c) Asetage filter (5) ja kate koos võrguga (7) tagasi oma kohale ja keerake kruvid kinni.
 - d) Enne uuesti sisselülitamist veenduge, et veepaak (8), filter (5) ja kate koos võrguga (7) on õiges asendis. Enne hooajalist ladustamist veenduge, et kõik osad oleksid kuivad, töötades ventilatorirežiimil 2 tundi või lühemat aega, kui filter (5) on täielikult kuiv.
4. Tühjendage vesi enne hooajalist ladustamist, eemaldades veepaagi (peatükk Seadme kasutamine – punkt 2). Kasutage veepaagi puhastamiseks pehmet seepi ja vett. Seejärel kuivatage seade ja veepaak täielikult, et vältida niiskuskahjustusi.
5. Enne ladustamist tühjendage vesi plastmahutitest (12).
6. Katke seade tolmu eest kaitsmiseks kilekotiga ja keerake toitejuhe kokku. Säilitamine kuivas kohas otsese päikesevalguse eest kaitstult.

TEHNILISED ANDMED:

Toide 220-240V ~50 Hz
Maksimaalne võimsus: 320 W
Veekulu: 400 ml / tund
Müratase: 60dB
Toote mõõdud: 28,5 x 22,0 x 82,5cm

Võimsus: 70 W
Paagi maht: 3,5 liitrit
Aku: CR2025 (3V)
Õhuvoolu maht: 5m3/h

 Hoolitse keskkonnakaitse eest. Kartongist pakendid vii makulatuuri. Kilekotid (PE) viska kasutatud plastiku jaoks ettenähtud mahutitesse. Kasutatud seadmed vii selleks ettenähtud kogumispunktidesse, sest seadmes leiduvad ohtlikud elemendid võivad olla kahjulikud keskkonnale. Elektriseadmed tuleb anda nii ära, et seadet ei saaks enam uuesti kasutada. Kui seadmes on patareid, tuleb need välja võtta ja anda eraldi kogumispunkti. Seadet ei tohi visata olmejäätmete konteineritesse!!

ROMÂNĂ

CONDIȚII DE SIGURANȚĂ. INSTRUCȚIUNI IMPORTANTE PRIVIND SIGURANȚA DE UTILIZARE

CITIȚI CU ATENȚIE ȘI PĂSTRAȚI PENTRU REFERINȚE VIITOARE

Condițiile de garanție sunt diferite, dacă dispozitivul este utilizat în scopuri comerciale.

1. Înainte de a utiliza produsul, vă rugăm să citiți cu atenție și să respectați întotdeauna următoarele instrucțiuni. Producătorul nu este responsabil pentru daunele cauzate de utilizarea abuzivă.
2. Produsul trebuie utilizat numai în interior. Nu utilizați produsul în niciun scop care nu este compatibil cu aplicația sa.
3. Tensiunea aplicabilă este de 220-240V, ~ 50Hz. Din motive de siguranță, nu este adecvat să conectați mai multe dispozitive la o priză de curent.
4. Vă rugăm să fiți precauți atunci când folosiți copiii. Nu lăsați copiii să se joace cu produsul. Nu permiteți copiilor sau persoanelor care nu cunosc dispozitivul să îl folosească fără supraveghere.
5. AVERTISMENT: Acest dispozitiv poate fi utilizat de copii cu vârsta peste 8 ani și de persoane cu capacități fizice, senzoriale sau mentale reduse sau persoane fără experiență sau cunoștințe ale dispozitivului, numai sub supravegherea unei persoane responsabile de siguranța lor sau dacă au fost instruiți cu privire la utilizarea în siguranță a dispozitivului și sunt conștienți de pericolele asociate funcționării acestuia. Copiii nu trebuie să se joace cu dispozitivul. Curățarea și întreținerea dispozitivului nu trebuie efectuate de copii, cu excepția cazului în care aceștia au peste 8 ani și aceste activități se desfășoară sub

supraveghere.

6. După ce ați terminat de utilizat produsul, amintiți-vă întotdeauna să scoateți ușor ștecherul de la priza care ține priza cu mâna. Nu trageți niciodată cablul de alimentare !!!
7. Nu lăsați niciodată produsul conectat la sursa de alimentare fără supraveghere. Chiar și atunci când utilizarea este întreruptă pentru o perioadă scurtă de timp, opriți-o din rețea, deconectați alimentarea.
8. Nu puneți niciodată cablul de alimentare, ștecherul sau întregul dispozitiv în apă. Nu expuneți niciodată produsul la condiții atmosferice, cum ar fi lumina directă a soarelui sau ploaia etc. Nu folosiți niciodată produsul în condiții de umiditate.
9. Verificați periodic starea cablului de alimentare. În cazul în care cablul de alimentare este deteriorat, produsul trebuie îndreptat într-o locație de service profesională pentru a fi înlocuit, pentru a evita situațiile periculoase.
10. Nu utilizați niciodată produsul cu un cablu de alimentare deteriorat sau dacă a fost scăpat sau deteriorat în orice alt mod sau dacă nu funcționează corect. Nu încercați să reparați singur produsul defect deoarece poate duce la electrocutare. Rotiți întotdeauna dispozitivul deteriorat într-o locație de service profesională pentru a-l repara. Toate reparațiile pot fi efectuate numai de către profesioniști autorizați. Reparația care a fost făcută încorect poate provoca situații periculoase pentru utilizator.
11. Nu puneți niciodată produsul pe sau aproape de suprafețele calde sau calde sau de aparatele de bucătărie, cum ar fi cuptorul electric sau arzătorul cu gaz.
12. Nu folosiți niciodată produsul aproape de combustibili.
13. Nu lăsați cablul să atârne peste marginea blatului.
14. Nu scufundați unitatea motorului în apă.
15. Nu introduceți degete sau alte obiecte în grila carcasi dispozitivului.
16. Nu blocați priza.
17. Când ați terminat, înainte de a o îndepărta, scurgeți apa din dispozitiv.
18. Dacă dispozitivul nu este utilizat o perioadă lungă de timp, deconectați-l de la sursa de alimentare.
19. Folosiți întotdeauna baterii noi pentru a înlocui bateriile golite de pe telecomandă.
20. Nu mișcați dispozitivul când rezervorul interior este umplut cu apă.
21. Nu așezați obiecte pe dispozitiv.
22. Dispozitivul poate fi utilizat numai cu ventilație funcțională.
23. Pentru a oferi o protecție suplimentară, este recomandat să instalați un dispozitiv de curent rezidual (RCD) în circuitul electric cu un curent rezidual nominal care să nu depășească 30mA. Cereți acest lucru unui electrician.

AVERTIZARE

1. Trebuie amintit că un nivel ridicat de umiditate poate favoriza dezvoltarea organismelor biologice din mediu.
2. Nu udați dispozitivul și nu udați zona din jurul acestuia. Dacă apare umiditate, reduceți eficiența funcției de umidificare.
3. Nu permiteți materialelor absorbante precum covoare, perdele, fețe de masă să se ude.
4. Nu lăsați niciodată apă în rezervor atunci când dispozitivul nu este utilizat.
5. În timpul umplerii și curățării, deconectați dispozitivul de la rețea.
6. Curățați dispozitivul și rezervorul de apă înainte de a-l utiliza din nou.
 - AVERTISMENT: Când apa nu este înlocuită și rezervorul nu este curățat corespunzător la fiecare 3 zile, microorganismele care pot fi prezente în apă sau în mediul în care dispozitivul este utilizat sau depozitat se pot dezvolta în rezervorul de apă și pot fi aruncate în aer. Împrejurimi. Acest lucru poate provoca un risc foarte grav pentru sănătate.
 - AVERTISMENT: La fiecare trei zile, golii rezervorul de apă și completați cu apă curată. Înainte de reumplere, curățați rezervorul cu apă proaspătă de la robinet sau folosind detergenți. Îndepărtați orice scără, depuneri sau film care s-a format pe părțile laterale ale rezervorului și pe suprafețele interioare. După spălare, ștergeți toate suprafețele uscate.

DESCARCARE

1. Efectuați procedura de detartrare în conformitate cu instrucțiunile agentului de detartrare specificate de producător.
2. Folosiți agenți de detartrare destinați acestui scop.
3. Efectuați procedura de detartraj cel puțin o dată la 3 luni.
4. Decalcifierea numai a rezervorului de apă cu dispozitivul oprit.

DESCRIEREA PRODUSULUI – RĂCITOR DE AER TOWER CR7858 – poza A

- | | |
|-----------------------------|---------------------------------|
| 1. Mâner | 2. Panou de comandă |
| 3. Ieșirea aerului | 4. Baza |
| 5. Filtru | 6. Surub |
| 7. Acoperiți cu plasă | 8. Rezervor de apă |
| 9. Cablu de alimentare | 10. Indicator de nivel al. apei |
| 11. Pompă | 12. Recipiente din plastic |
| 13. Blocare rezervor de apă | 14. Telecomandă |
| 15. Paranteze | |

Telecomanda și panoul de control – imaginea B

- | | |
|------------------------------|--|
| A – butonul de pornire | B – butonul de viteză |
| C – buton de oscilație | C1 - indicator de funcție de oscilație |
| E – butonul temporizatorului | F – butonul de răcire umedă |
- F1 – indicator al funcției de răcire umedă

UTILIZAREA DISPOZITIVULUI

O reducere vizibilă a temperaturii aerului de evacuare are loc după introducerea în rezervorul de apă (8) a recipientelor din plastic (12) atașate produsului. Recipientele din plastic trebuie congelate în prealabil în congelator timp de câteva ore. Se recomandă să umpleți recipientul de plastic (12) cu apă rece de la robinet și să nu depășiți nivelul MAX marcat pe recipientul de plastic. Conținutul recipientului de plastic este interzis să fie comestibil. Stai departe de copii.

1. Așezați unitatea pe o suprafață plană și uscată.
2. Rotiți în poziție plată blocarea rezervorului de apă (13) și trageți puțin rezervorul de apă (8) din spatele dispozitivului. Utilizați ulciorul pentru a turna apă limpede, rece, aveți grijă să nu depășiți nivelul maxim. Puteți turna apă fără a scoate complet rezervorul de apă. Pentru a scoate complet rezervorul de apă, priviți imaginea E. Mai întâi scoateți pompa (11) eliberând cele două suporturi negre (15) și trageți rezervorul de apă (8). După turnarea apei, rotiți dispozitivul de blocare a rezervorului de apă (13) în poziție orizontală. Nu înclinați dispozitivul după turnarea apei în rezervorul de apă. Nu scoateți rezervorul de apă în timp ce dispozitivul este conectat la sursa de alimentare.
3. Conectați ștecherul la sursa de alimentare, dispozitivul este în modul de așteptare. Afișajul LCD care arată temperatura camerei este iluminat. Acum poate fi folosit panoul de control (2) sau telecomanda (14) pentru a opera dispozitivul (figura B). Porniți dispozitivul folosind butonul de pornire (A). Dispozitivul începe să funcționeze la viteză medie. Apăsăți din nou butonul (A) pentru a comuta înapoi în modul de așteptare.
4. Butonul (B) vă permite să schimbați viteza ventilatorului. Pot fi selectate următoarele viteze: rapidă, medie și lentă. Pictogramele corespunzătoare de pe panou se vor aprinde.
5. Butonul de răcire umedă (F) scade temperatura aerului prin pornirea pompei de apă. Apăsăți butonul (F) numai când nivelul apei depășește MIN în rezervorul de apă. În plus, este atașat un set de două recipiente din plastic (12). Recipientele din plastic (12) trebuie umplute cu apă rece de la robinet și nu depășesc nivelul maxim. Apoi, puneți-le câteva ore în congelator. Apoi puneți unul sau ambele recipiente în rezervorul de apă (8). Pentru a sufla aerul rece umed, dispozitivul trebuie umplut cu apă. Când dispozitivul funcționează, verificați periodic nivelul apei pentru a vedea dacă adăugați apă. Apăsăți din nou butonul (F) pentru a opri suflarea aerului rece umed. Nu adăugați uleiuri esențiale aromatice în apă.
6. Apăsarea butonului de oscilație (C) pornește oscilația dispozitivului care asigură o distribuție uniformă a fluxului de aer rece în intervalul de 52° în direcția stânga și dreapta. Se aprinde indicatorul corespunzător.
7. Butonul TIMER (E) permite programarea timpului de funcționare cu scăderi de 1 oră de la 1 la 8 ore.
8. Toate butoanele de pe telecomandă (14) au aceleași funcții ca și butoanele de pe panoul de control (2). Nu așezați niciun obiect între dispozitiv și telecomandă pentru a asigura o comunicare corespunzătoare între telecomandă și dispozitiv. Pentru a porni operarea telecomenzii (14), scoateți filmul de instalare. Pentru a înlocui bateria, apăsați clapeta de eliberare de pe carcasa telecomenzii. Înlocuiți-l cu baterie de același tip, remontați bateria în ordine inversă.
9. După 10 minute de funcționare fără nicio modificare a modului de către utilizator, luminile afișajului se sting automat. Este convenabil în timpul odihnei nocturne. După apăsarea oricărui buton, afișajul se va aprinde din nou.

PUHASTAMINE JA HOOLDUS

Enne seadme puhastamist või veega tühjendamist eemaldage seade alati vooluvõrgust.

1. Puhastage pehme kuiva lapiga. Ärge kasutage keemilisi lahusteid, kuna need võivad põhjustada seadme püsivaid kahjustusi või deformatsioone.
2. Kui seadet ei kasutata kolm või enam kuud, eemaldage kaugjuhtimispuldist patareid.
3. Pärast pikaajalist töötamist on võrgu (7) ja filtriga (5) kate tolmuaga ummistunud, mis mõjutab oluliselt seadme jahutust. Kui vett pikka aega ei vahetata, võib esineda hallitust ja seeni. Soovitame puhastada katet võrgu (7) ja filtriga (5) kord nädalas. Filtri puhastamise protseduur on järgmine:
a) Eemaldage seade vooluvõrgust, eemaldage kruvikeeraja abil tagakorpuse kruvi (6) ja seejärel eemaldage kate koos võrguga (7) ja

filtriga (5). Vaata pilti D.

b) Pühkige puhtaks või puhastage tolmuimejaga. Kasutage tolmulappi ja pühkige filtrit õrnalt tolm (5). Seejärel loputage filtrit (5) puhta vee all, et eemaldada tolm ja mustus. Võrguga katet (7) ei tohi võrgu deformatsiooni vältimiseks kätega hõõruda.

c) Asetage filter (5) ja kate koos võrguga (7) tagasi oma kohale ja keerake kruvid kinni.

d) Enne uuesti sisselülitamist veenduge, et veepaak (8), filter (5) ja kate koos võrguga (7) on õiges asendis. Enne hooajalist ladustamist veenduge, et kõik osad oleksid kuivad, töötades ventilaatorirežiimil 2 tundi või lühemat aega, kui filter (5) on täielikult kuiv.

4. Tühjendage vesi enne hooajalist ladustamist, eemaldades veepaagi (peatükk Seadme kasutamine – punkt 2). Kasutage veepaagi puhastamiseks pehmet seepi ja vett. Seejärel kuivatage seade ja veepaak täielikult, et vältida niiskuskahjustusi.

5. Enne ladustamist tühjendage vesi plastmahutitest (12).

6. Katke seade tolm eest kaitsmiseks kilekotiga ja keerake toitejuhe kokku. Säilitamine kuivas kohas otsese päikesevalguse eest kaitstult.

TEHNILISED ANDMED:

Toide 220-240V ~50 Hz

Võimsus: 70 W

Maksimaalne võimsus: 320 W

Paagi maht: 3,5 liitrit

Veekulu: 400 ml / tund

Aku: CR2025 (3V)

Müratase: 60dB

Õhuvoolu maht: 5m3/h

Toote mõõdud: 28,5 x 22,0 x 82,5cm



Din grija pentru mediul înconjurător. Ambalajele din carton vă rugăm să le transmiteți șa centrele de maculatură. Sacii din polietilenă (PE) trebuie aruncați în recipientele pentru materialele plastice. Dispozitivul uzat trebuie transmis la punctul corespunzător de depozitare, deoarece componentele periculoase care se găsesc în dispozitiv pot fi foarte periculoase pentru mediul înconjurător. Dispozitivul electric trebuie transmis în așa fel încât să se limiteze utilizarea lui repetată. Dacă în dispozitiv se găsesc baterii acestea trebuie scoase și transmise către punctul de depozitare a acestora, separat.

BOSANSKI

SIGURNOSNI USLOVI. VAŽNE UPUTE O SIGURNOSTI UPOTREBE MOLIMO VAS PAŽLJIVO PROČITAJTE I ČUVAJTE BUDUĆU REFERENCU

Uvjeti garancije se razlikuju ako se uređaj koristi u komercijalne svrhe.

1. Prije upotrebe proizvoda, pažljivo pročitajte i uvijek se pridržavajte sljedećih uputa.

Proizvođač nije odgovoran za bilo kakvu štetu nastalu bilo kakvom zlouporabom.

2. Proizvod se koristi samo u zatvorenom. Ne koristite proizvod u bilo koju svrhu koja nije kompatibilna sa njegovom primenom.

3. Primjenjivi napon je 220-240V, ~ 50Hz. Iz sigurnosnih razloga nije prikladno priključiti više uređaja u jednu utičnicu.

4. Budite oprezni kada koristite oko djece. Ne dopustite djeci da se igraju proizvodom. Ne dopustite djeci ili ljudima koji ne poznaju uređaj da ga koriste bez nadzora.

5. UPOZORENJE: Ovaj uređaj mogu koristiti djeca starija od 8 godina i osobe smanjene fizičke, senzorne ili mentalne sposobnosti ili osobe bez iskustva ili znanja o uređaju, samo pod nadzorom osobe odgovorne za njihovu sigurnost, ili ako su upućeni na sigurno korištenje uređaja i ako su svjesni opasnosti povezanih s njegovim radom. Djeca se ne bi trebala igrati uređajem. Čišćenje i održavanje uređaja ne smiju vršiti djeca, osim ako su starija od 8 godina i ako se ove aktivnosti obavljaju pod nadzorom.

6. Nakon završetka upotrebe proizvoda, uvijek ne zaboravite da rukom pažljivo izvadite utikač iz utičnice koja drži utičnicu. Nikada ne povlačite kabel za napajanje !!!

7. Nikada ne ostavljajte proizvod priključen na izvor napajanja bez nadzora. Čak i kada je upotreba na kratko prekidana, isključite je s mreže i isključite napajanje.

8. Nikada nemojte stavljati kabel za napajanje, utikač ili cijeli uređaj u vodu. Nikada ne

izlažite proizvod atmosferskim uvjetima kao što su izravno sunčevo svjetlo ili kiša itd.

Nikada ne koristite proizvod u vlažnim uvjetima.

9. Povremeno provjeravajte stanje kabela za napajanje. Ako je kabel za napajanje oštećen, proizvod treba okrenuti na mjesto profesionalnog servisa kako bi se zamijenili kako bi se izbjegle opasne situacije.

10. Nikada ne koristite proizvod sa oštećenim kablom za napajanje ili ako je pao ili oštećen na bilo koji drugi način ili ako ne radi ispravno. Ne pokušavajte sami popraviti oštećeni proizvod jer to može dovesti do strujnog udara. Uvijek okrenite oštećeni uređaj na mjesto profesionalnog servisa kako biste ga popravili. Sve popravke mogu obaviti samo ovlašteni serviseri. Popravak koji je pogrešno izveden može uzrokovati opasne situacije za korisnika.

11. Nikada ne stavljajte proizvod na ili blizu vrućih ili toplih površina ili kuhinjskih uređaja poput električne pećnice ili plinskog plamenika.

12. Nikada ne koristite proizvod blizu zapaljivih materija.

13. Ne dopustite da kabel visi preko ivice brojača.

14. Ne uranjajte motornu jedinicu u vodu.

15. Ne stavljajte prste ili bilo koje druge predmete u rešetku kućišta uređaja.

16. Ne blokirajte izlaz.

17. Kad završite, ispraznite vodu iz uređaja prije odlaganja.

18. Ako se uređaj dugo ne koristi, iskopčajte ga iz napajanja.

19. Uvijek koristite nove baterije za zamjenu ispražnjenih baterija na daljinskom upravljaču.

20. Ne pomerajte uređaj kada je unutrašnji rezervoar napunjen vodom.

21. Ne stavljajte nikakve predmete na uređaj.

22. Uređaj se može koristiti samo uz pravilno radnu ventilaciju.

23. Kako bi se osigurala dodatna zaštita, preporučljivo je u električni krug ugraditi uređaj za zaštitu od zaostale struje (RCD) s nazivnom zaostalom strujom koja ne prelazi 30 mA. Za to pitajte električara.

UPOZORENJE

1. Treba zapamtiti da visoka razina vlažnosti može pogodovati razvoju bioloških organizama u okolišu.

2. Nemojte smočiti uređaj niti mokro područje oko uređaja. Ako se pojavi vlaga, smanjite učinkovitost funkcije ovlaživanja.

3. Ne dopustite da se upijajući materijali poput tepiha, zavjesa, stolnjaka nakvase.

4. Nikada ne ostavljajte vodu u rezervoaru kada uređaj nije u upotrebi.

5. Tokom punjenja i čišćenja, isključite uređaj iz električne mreže.

6. Očistite uređaj i rezervoar za vodu pre ponovne upotrebe.

• UPOZORENJE: Kada se voda ne zamijeni i spremnik se ne čisti pravilno svaka 3 dana, mikroorganizmi koji mogu biti prisutni u vodi ili u okolini u kojoj se uređaj koristi ili skladišti mogu se razviti u spremniku za vodu i ispuhati do okolini. To može uzrokovati vrlo ozbiljan zdravstveni rizik.

• UPOZORENJE: Svaka tri dana ispraznite rezervoar za vodu i dopunite ga čistom vodom. Prije punjenja spremnik očistite svježom vodom iz slavine ili deterđentima. Uklonite sve naslage, naslage ili film koji su se stvorili na stranicama spremnika i na unutrašnjim površinama. Nakon pranja obrišite sve površine.

DESCALING

1. Obavite postupak uklanjanja kamenca u skladu s uputama sredstva za uklanjanje kamenca koje je naveo proizvođač.

2. Koristite za tu namjenu sredstva za uklanjanje kamenca.

3. Provedite postupak uklanjanja kamenca najmanje svaka 3 mjeseca.

4. Uklonite kamen samo iz rezervoara za vodu sa isključenim uređajem.

OPIS PROIZVODA – TORANJSKI HLADNJAK ZRAKA CR7858 – slika A

1. Ručka

2. Kontrolna tabla

- | | |
|--------------------------------------|--------------------------|
| 3. Izlaz zraka | 4. Baza |
| 5. Filter | 6. Vijak |
| 7. Poklopac mrežom | 8. Rezervoar za vodu |
| 9. Kabl za napajanje | 10. Indikator nivoa vode |
| 11. Pumpa | 12. Plastični kontejneri |
| 13. Zaključavanje rezervoara za vodu | 14. Daljinski upravljač |
| 15. Zagrade | |

Daljinski upravljač i kontrolna tabla – slika B

- | | |
|--|------------------------------------|
| A – dugme za napajanje | B – dugme za brzinu |
| C – tipka za oscilacije | C1 – indikator funkcije oscilacije |
| E – tipka tajmera | F – tipka za mokro hlađenje |
| F1 – indikator funkcije vlažnog hlađenja | |

KORIŠĆENJE UREDAJA

Primjetno smanjenje temperature izlaznog zraka dolazi nakon stavljanja u rezervoar za vodu (8) plastičnih posuda (12) pričvršćenih na proizvod. Plastične posude treba prethodno zamrznuti u zamrzivaču na nekoliko sati. Preporučljivo je napuniti plastičnu posudu (12) hladnom vodom iz slavine i ne prelaziti nivo MAX označen na plastičnoj posudi. Sadržaj plastične ambalaže je zabranjen za jestivu. Čuvati dalje od djece.

1. Postavite jedinicu na suhu, ravnu površinu.
2. Okrenite u ravan položaj bravu rezervoara za vodu (13) i malo izvucite rezervoar za vodu (8) sa zadnje strane uređaja. Koristite bokal za sipanje bistre, hladne vode, pazite da ne pređete maksimalan nivo. Možete sipati vodu bez potpunog izvlačenja rezervoara za vodu. Da biste potpuno uklonili rezervoar za vodu, pogledajte sliku E. Prvo uklonite pumpu (11) otpuštanjem dva crna držača (15) i izvucite rezervoar za vodu (8). Nakon sipanja vode, okrenite bravu rezervoara za vodu (13) u horizontalni položaj. Nemojte naginjati uređaj nakon što sipate vodu u rezervoar za vodu. Nemojte uklanjati rezervoar za vodu dok je uređaj priključen na napajanje.
3. Priključite utikač na napajanje, uređaj je u standby modu. LCD displej koji prikazuje sobnu temperaturu je osvetljen. Sada se može koristiti kontrolna tabla (2) ili daljinski upravljač (14) za upravljanje uređajem (slika B). Uključite uređaj pomoću dugmeta za napajanje (A). Uređaj počinje raditi srednjom brzinom. Pritisnite dugme (A) ponovo da biste ga vratili u režim pripravnosti.
4. Dugme (B) vam omogućava da promijenite brzinu ventilatora. Mogu se odabrati sljedeće brzine: brza, srednja i spora. Odgovarajuće ikone na ploči će zasvijetliti.
5. Dugme za mokro hlađenje (F) snižava temperaturu zraka pokretanjem vodene pumpe. Pritisnite dugme (F) samo kada nivo vode u rezervoaru za vodu pređe MIN. Dodatno je priložen set od dva plastična kontejnera (12). Plastične posude (12) treba puniti hladnom vodom iz slavine i ne prelaziti maksimalan nivo. Zatim ih stavite na nekoliko sati u zamrzivač. Zatim stavite jednu ili obje posude u spremnik za vodu (8). Za ispuhivanje vlažnog hladnog zraka uređaj mora biti napunjen vodom. Kada uređaj radi, povremeno provjeravajte nivo vode da vidite da li treba dodati vodu. Ponovo pritisnite dugme (F) da isključite puhanje vlažnog hladnog vazduha. Nemojte dodavati esencijalna aromatična ulja u vodu.
6. Pritiskom na dugme za oscilovanje (C) pokreće se oscilacija uređaja koji obezbeđuje ravnomernu distribuciju struje hladnog vazduha u opsegu od 52° u levo i desno. Upali se odgovarajući indikator.
7. Tipka TIMER (E) omogućava programiranje količine vremena rada sa smanjenjem od 1 sata od 1 do 8 sati.
8. Svi tasteri na daljinskom upravljaču (14) imaju iste funkcije kao i tasteri na kontrolnoj tabli (2). Ne postavljajte nikakve predmete između uređaja i daljinskog upravljača kako biste osigurali pravilnu komunikaciju između daljinskog upravljača i uređaja. Za pokretanje rada daljinskog upravljača (14) izvucite montažni film. Za zamjenu baterije pritisnite jezičak za otpuštanje na kućištu daljinskog upravljača. Zamijenite baterijom istog tipa, vratite bateriju obrnutim redoslijedom.
9. Nakon 10 minuta rada bez ikakvih promjena načina rada od strane korisnika, svjetla na displeju se automatski gase. Pogodan je tokom noćnog odmora. Nakon pritiska na bilo koje dugme displej će ponovo zasvijetliti.

ČIŠĆENJE I ODRŽAVANJE

Uvijek isključite uređaj iz struje prije nego počnete čistiti ili isprazniti uređaj vodom.

1. Očistite mekom, suvom krpom. Nemojte koristiti hemijska otapala jer mogu uzrokovati trajno oštećenje ili deformaciju uređaja.
2. Ako se uređaj ne koristi tri ili više mjeseci, izvadite baterije iz daljinskog upravljača.
3. Nakon dužeg rada, poklopac sa mrežom (7) i filter (5) će se začepiti prašinom, što će u velikoj mjeri uticati na performanse hlađenja uređaja. Ako se dugo ne mijenja voda, može doći do plijesni i plijesni. Predlažemo čišćenje poklopca mrežom (7) i filterom (5) jednom sedmično. Postupak čišćenja filtera je sljedeći:
 - a) Isključite uređaj, uklonite zavrtnaj (6) sa zadnje strane kućišta pomoću odvijača, a zatim izvadite poklopac sa mrežom (7) i filterom (5). Pogledajte sliku D.
 - b) Obrišite ili očistite isusivačem. Upotrijebite prašinu kojom nježno obrišite prašinu s filtera (5). Zatim isperite filter (5) pod svježom vodom kako biste uklonili prašinu i prljavštinu. Poklopac sa mrežom (7) ne treba trljati rukama kako bi se izbjegla deformacija mreže.
 - c) Vratite filter (5) i poklopac sa mrežom (7) na mjesto i pritegnite zavrtnje.
 - d) Provjerite jesu li spremnik za vodu (8), filter (5) i poklopac sa mrežom (7) zamijenjeni u ispravnom položaju prije ponovnog uključivanja. Prije sezonskog skladištenja provjerite jesu li svi dijelovi suhi tako što ćete uključiti način rada ventilatora 2 sata ili kraće ako je filter (5)

potpuno suh.

4. Ispustite vodu prije sezonskog skladištenja uklanjanjem rezervoara za vodu (poglavlje Upotreba uređaja - tačka 2). Za čišćenje rezervoara za vodu koristite blagi sapun i vodu. Zatim potpuno osušite uređaj i spremnik za vodu kako biste izbjegli oštećenje vlage.
5. Ispustite vodu iz plastičnih posuda (12) prije skladištenja.
6. Pokrijte uređaj plastičnom vrećicom kako biste zaštitili prašinu i namotajte kabel za napajanje. Čuvanje na suvom mestu zaštićenom od direktne sunčeve svetlosti.

TEHNIČKI PODACI:

Snaga: 70 W

Kapacitet rezervoara: 3,5 litara

Baterija: CR2025 (3V)

Protok vazduha: 5m3/h

Napajanje 220-240V ~50 Hz

Maksimalna snaga: 320 W

Potrošnja vode: 400 ml/sat

Nivo buke: 60dB

Dimenzije proizvoda: 28,5 x 22,0 x 82,5 cm



Brinući za okoliš.

Molimo Vas da kartonska pakovanja odnesete u otkup otpadnog papira. Polietilenske džakove (PE) bacajte u kontejner za plastiku. Iskorišćen uređaj treba odneti na odgovarajuću deponiju, jer opasni sastojci koji se u njemu nalaze, mogu biti opasni za okoliš. Električni uređaj treba odneti na način, koji ograničava njegovu ponovnu upotrebu i korištenje. Ako se u uređaju nalaze baterije, treba ih izvaditi i odvojeno predati na deponiju.

Uređaj se ne smije bacati u kontejner za komunalni otpad!!

MAGYAR

BIZTONSÁGI FELTÉTELEK. FONTOS UTASÍTÁSOK A FELHASZNÁLÁSRA KÉRJÜK, ÓVOSAN OLVASSA EL ÉS TARTSA A JÖVŐBENI REFERENCIÁTI

A garanciális feltételek eltérőek, ha az eszközt kereskedelmi célokra használják.

1. A termék használata előtt olvassa el figyelmesen, és mindig tartsa be az alábbi utasításokat. A gyártó nem vállal felelősséget a nem rendeltetésszerű használatból eredő károkért.
2. A terméket csak beltérben szabad használni. Ne használja a terméket olyan célra, amely nem kompatibilis az alkalmazásával.
3. Az alkalmazható feszültség 220-240V, ~ 50Hz. Biztonsági okokból nem helyénvaló több eszközt egyetlen konnektorhoz csatlakoztatni.
4. Kérjük, legyen óvatos, ha gyermekeket használ. Ne hagyja, hogy a gyerekek játszanak a termékkel. Ne engedje, hogy gyermekek vagy olyan emberek, akik nem ismerik a készüléket, felügyelet nélkül használhassák.
5. FIGYELMEZTETÉS: Ezt az eszközt 8 évesnél idősebb gyermekek és csökkent fizikai, érzékszervi vagy szellemi képességekkel rendelkező személyek, vagy az eszköz tapasztalata vagy ismerete nélküli személyek csak a biztonságukért felelős személy felügyelete mellett használhatják, vagy ha oktatást kaptak a készülék biztonságos használatáról, és tisztában vannak a működésével járó veszélyekkel. A gyermekek nem játszhatnak a készülékkel. A készülék tisztítását és karbantartását csak gyermekek végezhetik, kivéve, ha 8 évesnél idősebbek, és ezeket a tevékenységeket felügyelet mellett végzik.
6. Miután befejezte a termék használatát, ne felejtse el finoman húzni a csatlakozót a konnektorból tartó kézzel. Soha ne húzza a tápkábelt !!!
7. Soha ne hagyja felügyelet nélkül a terméket az áramforráshoz csatlakoztatva. Még akkor is, ha a használat rövid ideig megszakad, kapcsolja ki a hálózatról, húzza ki a tápfeszültséget.
8. Soha ne helyezze a vízbe a tápkábelt, a csatlakozót vagy az egész eszközt. Soha ne tegye ki a terméket olyan légköri viszonyoknak, mint a közvetlen napfény vagy az eső, stb. Soha ne használja a terméket nedves körülmények között.
9. Rendszeresen ellenőrizze a tápkábel állapotát. Ha a tápkábel sérült, a terméket a veszélyes helyzetek elkerülése érdekében szakszervizbe kell vinni, és cserélni ki.
10. Soha ne használja a terméket sérült tápkábellel, vagy ha bármilyen módon leesett vagy

megrongálódott, vagy ha nem megfelelően működik. Ne próbálja meg saját maga megjavítani a hibás terméket, mert áramütést okozhat. A javítás érdekében mindig tegye a sérült készüléket szakszervizbe. Minden javítást csak erre felhatalmazott szervizszakember végezhet. A helytelenül végrehajtott javítás veszélyes helyzeteket okozhat a felhasználó számára.

11. Soha ne tegye a terméket forró vagy meleg felületekre, vagy olyan konyhai eszközökre, mint az elektromos sütő vagy gázégő, vagy azok közelébe.
12. Soha ne használja a terméket éghető anyagok közelében.
13. Ne hagyja, hogy a kábel lógjon a pult szélén.
14. Ne merítse a motoregységet vízbe.
15. Ne helyezzen ujjakat vagy más tárgyakat a készülék házrácsába.
16. Ne zárja el a kimenetet.
17. Ha elkészült, mielőtt eltenné, engedje le a vizet a készülékből.
18. Ha a készüléket hosszabb ideig nem használja, húzza ki az áramforrást.
19. A távvezérlőben lévő lemerült elemek cseréjéhez mindig használjon új elemeket.
20. Ne mozgassa a készüléket, ha a belső tartály tele van vízzel.
21. Ne helyezzen semmilyen tárgyat a készülékre.
22. A készülék csak megfelelően működő szellőzés mellett használható.
23. A további védelem érdekében tanácsos egy 30 mA -t meg nem haladó névleges maradékáramú áramkörbe beépíteni egy maradékáram -védő eszközt (RCD). Kérjen villanszerelőt erre.

FIGYELEM

1. Emlékeztetni kell arra, hogy a magas páratartalom elősegítheti a biológiai élőlények fejlődését a környezetben.
2. Ne nedvesítse meg a készüléket, és ne nedvesítse be a készülék környékét. Ha nedvesség jelenik meg, csökkentse a párasító funkció hatékonyságát.
3. Ne engedje, hogy nedvszívó anyagok, például szőnyegek, függönyök, asztalterítők megnedvedsenek.
4. Soha ne hagyjon vizet a tartályban, amikor a készüléket nem használja.
5. Töltés és tisztítás közben válassza le a készüléket az elektromos hálózatról.
6. Az újbóli használat előtt tisztítsa meg a készüléket és a víztartályt.
• FIGYELMEZTETÉS: Ha a vizet nem cserélik ki, és a tartályt nem tisztítják meg 3 naponta, akkor a vízben vagy a környezetben, ahol a készüléket használják vagy tárolják, mikroorganizmusok képződhetnek a víztartályban, és kifújhatják őket. A környezet. Ez nagyon súlyos egészségügyi kockázatot okozhat.
• FIGYELEM: Három naponta ürítse ki a víztartályt, és töltsen fel tiszta vízzel. Újratöltés előtt tisztítsa meg a tartályt friss csapvízzel vagy mosószerekkel. Távolítsa el minden lerakódást, lerakódást vagy filmet, amely a tartály oldalán és a belső felületeken képződött. Mosás után törölje szárazra az összes felületet.

VÍZKÖTELENTÉS

1. Végezze el a vízkömentesítési eljárást a gyártó által előírt vízkömentesítő szer utasításai szerint.
2. Használjon erre a célra használt vízkömentesítő szereket.
3. Végezze el a vízkömentesítést legalább 3 havonta.
4. Csak a víztartály vízkömentesítése kikapcsolt készülék mellett.

TERMÉKLEÍRÁS – TOWER AIR COOLER CR7858 – A kép

- | | |
|----------------------|-----------------------|
| 1. Fogantyú | 2. Vezérlőpult |
| 3. Levegő kimenet | 4. Alap |
| 5. Szűrő | 6. Csavar |
| 7. Fedjük le hálóval | 8. Víztartály |
| 9. Tápkábel | 10. Vízszintjelző |
| 11. Szivattyú | 12. Műanyag tartályok |
| 13. Víztartály zár | 14. Távirányító |
| 15. Zárójelek | |

Távirányító és vezérlőpanel – B kép

- | | |
|------------------------------------|---------------------------------|
| A – bekapcsológomb | B – sebesség gomb |
| C – oszcillációs gomb | C1 – oszcillációs funkció jelző |
| E – időzítő gomb | F – nedves hűtés gomb |
| F1 – nedves hűtési funkció jelzője | |

A KÉSZÜLÉK HASZNÁLATA

A kilépő levegő hőmérsékletének észrevehető csökkenése következik be, miután a víztartályba (8) behelyezik a termékhez rögzített műanyag tartályokat (12). A műanyag edényeket előzőleg néhány órára le kell fagyasztani a fagyasztóban. Javasoljuk, hogy a műanyag edényt (12) töltsen fel hideg csapvízzel, és ne lépje túl a műanyag tartályon jelzett MAX szintet. A műanyag edény tartalma ehető. Gyerekektől távol tartandó.

1. Helyezze az egységet száraz, sima felületre.
2. Forgassa el lapos helyzetbe a víztartály zárját (13), és húzza ki egy kicsit a víztartályt (8) a készülék hátuljából. Használja a kancsót tiszta, hideg víz öntéséhez, ügyeljen arra, hogy ne lépje túl a maximális szintet. Onthet vizet anélkül, hogy teljesen kihúzná a víztartályt. A víztartály teljes eltávolításához nézze meg az E képet. Először távolítsa el a szivattyút (11) a két fekete tartó (15) elengedésével, majd húzza ki a víztartályt (8). A víz felöntése után fordítsa vízszintes helyzetbe a víztartály zárját (13). Ne döntse meg a készüléket, miután vizet öntött a víztartályba. Ne távolítsa el a víztartályt, amíg a készülék be van dugva az áramforrásba.
3. Csatlakoztassa a dugót a tápellátáshoz, a készülék készenléti üzemmódban van. A szobahőmérsékletet mutató LCD kijelző világít. Most már használhatja a vezérlőpanelt (2) vagy a távirányítót (14) a készülék működtetéséhez (B ábra). Kapcsolja be a készüléket a bekapcsológombbal (A). A készülék közepes sebességgel kezd működni. Nyomja meg ismét az (A) gombot, hogy visszakapcsoljon készenléti módba.
4. A (B) gombbal módosíthatja a ventilátor sebességét. A következő sebességek választhatók: gyors, közepes és lassú. A panelet a megfelelő ikonok világítanak.
5. A nedves hűtés gomb (F) csökkenti a levegő hőmérsékletét a vízszivattyú működtetésével. Csak akkor nyomja meg az (F) gombot, ha a vízszint meghaladja a MIN értéket a víztartályban. Ezenkívül egy két műanyag tartályból (12) álló készlet van rögzítve. A műanyag tartályokat (12) hideg, csapvízzel kell megtölteni, és ne lépje túl a maximális szintet. Ezután tegye őket néhány órára a fagyasztóba. Ezután tegye az egyik vagy mindkét tartályt a víztartályba (8). A nedves hideg levegő kifűtéséhez a készüléket fel kell tölteni vízzel. Amikor a készülék működik, időnként ellenőrizze a vízszintet, hogy megtudja, kell-e hozzáadni vizet. Nyomja meg ismét az (F) gombot a nedves hideg levegő fűtésének kikapcsolásához. Ne adjon a vízhez semmilyen esszenciális aromaolajat.
6. Az oscillációs gomb (C) megnyomása elindítja a hideg levegőáram egyenletes eloszlását biztosító készülékek oscillációját 52°-os tartományban bal és jobb irányban. A megfelelő jelzőfény bekapcsol.
7. Az IDŐZÍTŐ gomb (E) lehetővé teszi a működési idő beprogramozását 1 órával, 1-8 órával.
8. A távirányító (14) összes gombja ugyanazokkal a funkciókkal rendelkezik, mint a vezérlőpult (2) gombjai. Ne helyezzen semmilyen tárgyat a készülék és a távirányító közé, hogy biztosítsa a megfelelő kommunikációt a távirányító és a készülék között. A távirányító (14) működésének elindításához húzza ki a rögzítőfóliát. Az elem cseréjéhez nyomja meg a kioldófület a távirányító házában. Cserélje ki azonos típusú akkumulátorra, helyezze vissza az akkumulátort fordított sorrendben.
9. 10 percnyi működés után anélkül, hogy a felhasználó bármilyen módot váltana, a kijelző világítása automatikusan kikapcsol. Kényelmes éjszakai pihenés közben. Bármely gomb megnyomása után a kijelző ismét világít.

TISZTÍTÁS ÉS KARBANTARTÁS

Mindig húzza ki a készüléket a konnektorból, mielőtt elkezdi tisztítani vagy vízzel kiüríteni.

1. Puha, száraz ruhával tisztítsa. Ne használjon vegyi oldószereket, mert azok maradandó károsodást vagy deformációt okozhatnak a készülékben.
2. Ha a készüléket három vagy több hónapig nem használja, vegye ki az elemeket a távirányítóból.
3. Hosszú működés után a háló (7) és a szűrő (5) burkolata eltömődik a portól, ami nagymértékben befolyásolja a készülék hűtési teljesítményét. Ha hosszú ideig nem cseréli a vizet, előfordulhat penész és penész. Javasoljuk, hogy hetente egyszer tisztítsa meg a hálót (7) és a szűrőt (5). A szűrő tisztítási eljárása a következő:
 - a) Húzza ki a készüléket, csavarhúzóval távolítsa el a hátsó ház csavarját (6), majd vegye ki a fedelet a hálóval (7) és a szűrőt (5). Nézd meg a D képet.
 - b) Törölje tisztára vagy porszívóval tisztítsa. Használja a porszívót, és óvatosan távolítsa el a port a szűrőről (5). Ezután öblítse le a szűrőt (5) friss víz alatt, hogy eltávolítsa a port és a szennyeződéseket. A hálóval ellátott fedelet (7) nem szabad kézzel dörzsölni, hogy elkerüljük a háló deformálódását.
 - c) Helyezze vissza a szűrőt (5) és a fedelet a hálóval (7), és húzza meg a csavarokat.
 - d) Újbóli bekapcsolás előtt győződjön meg arról, hogy a víztartály (8), a szűrő (5) és a hálós fedél (7) a megfelelő helyzetbe került.
4. Szezonális tárolás előtt győződjön meg arról, hogy minden alkatrész megszáradt a ventilátor üzemmódban 2 órán keresztül vagy rövidebb ideig, ha a szűrő (5) teljesen megszáradt.
4. Szezonális tárolás előtt engedje le a vizet a víztartály eltávolításával (A készülék használata fejezet - 2. pont). A víztartály tisztításához használjon enyhe szappant és vizet. Ezután szárítsa meg teljesen a készüléket és a víztartályt, hogy elkerülje a nedvességekárosodást.
5. Tárolás előtt engedje le a vizet a műanyag edényekből (12).
6. Fedje le a készüléket műanyag zacskóval, hogy megvédje a portól, és tekerje fel a tápkábel. Tárolás száraz helyen, közvetlen napfénytől védve.

MŰSZAKI ADATOK:

- Tápellátás 220-240V ~50 Hz
- Teljesítmény: 70 W
- Maximális teljesítmény: 320 W
- Tartály kapacitása: 3,5 liter
- Víz fogyasztás: 400 ml / óra
- Elem: CR2025 (3V)
- Zajszint: 60 dB
- Levegőmennyiség: 5m³/h
- A termék méretei: 28,5 x 22,0 x 82,5 cm

A környezet védelme érdekében kérjük külön karton dobozok és műanyag zsákokat és dobja őket a megfelelő hulladék közé. Használt készüléket kell eljuttatni a kijelölt gyűjtőhelyekre miatt veszélyes elemek alkatrészeket, amelyek hatással lehetnek a környezetre. Ne dobja a készüléket a közös szemétkosárba.



TURVALLISUUSOLOSUHTEET. TÄRKEITÄ KÄYTTÖTURVALLISUUSOHJEITA LUE HUOLELLISESTI JA PIDÄ TULEVAISUUDESSA

Takuuehdot ovat erilaiset, jos laitetta käytetään kaupallisiin tarkoituksiin.

1. Lue huolellisesti ennen tuotteen käyttöä ja noudata aina seuraavia ohjeita. Valmistaja ei ole vastuussa väärinkäytöstä johtuvista vahingoista.
2. Tuotetta saa käyttää vain sisätiloissa. Älä käytä tuotetta mihinkään tarkoitukseen, joka ei ole yhteensopiva sen sovelluksen kanssa.
3. Sovellettava jännite on 220–240 V, ~ 50 Hz. Turvallisuusyryistä ei ole asianmukaista liittää useita laitteita yhteen pistorasiaan.
4. Ole varovainen käyttäessäsi lapsia. Älä anna lasten leikkiä tuotteella. Älä anna lasten tai muiden, jotka eivät tunne laitetta, käyttää sitä ilman valvontaa.
5. VAROITUS: Tätä laitetta saavat käyttää yli 8-vuotiaat lapset ja henkilöt, joiden fyysiset, sensoriset tai henkiset kyvyt ovat heikentyneet, tai henkilöt, joilla ei ole kokemusta tai tietoa laitteesta, vain heidän turvallisuudestaan vastaavan henkilön valvonnassa, tai jos heitä on opastettu laitteen turvalliseen käyttöön ja he ovat tietoisia laitteen toimintaan liittyvistä vaaroista. Lasten ei tule leikkiä laitteella. Lapset eivät saa puhdistaa ja huoltaa laitetta, elleivät he ole yli 8-vuotiaita ja nämä toimet suoritetaan valvonnassa.
6. Kun olet lopettanut tuotteen käytön, muista aina poistaa pistoke varovasti pistorasiasta pitämällä pistorasiaa kädelläsi. Älä koskaan vedä virtajohtoa !!!
7. Älä koskaan jätä tuotetta kytkettynä virtalähteeseen ilman valvontaa. Vaikka käyttö keskeytyisi hetkeksi, katkaise virta verkosta ja irrota virta.
8. Älä koskaan työnnä virtajohtoa, pistoketta tai koko laitetta veteen. Älä koskaan altista tuotetta ilmasto-olosuhteille, kuten suoralle auringonvalolle tai sateelle. Älä koskaan käytä tuotetta kosteissa olosuhteissa.
9. Tarkista virtakaapelin kunto säännöllisesti. Jos virtajohto on vaurioitunut, tuote on käännettävä ammattimaiselle huoltopaikalle vaihdettavaksi vaarallisten tilanteiden välttämiseksi.
10. Älä koskaan käytä tuotetta vahingoittuneen virtajohdon kanssa tai jos se on pudonnut tai vahingoittunut millään muulla tavalla tai jos se ei toimi kunnolla. Älä yritä korjata viallista tuotetta itse, koska se voi aiheuttaa sähköiskun. Korjaa vaurioitunut laite aina ammattitaitoiseen huoltoon. Vain valtuutetut huoltoammattilaiset voivat tehdä kaikki korjaukset. Väärin tehty korjaus voi aiheuttaa käyttäjälle vaarallisia tilanteita.
11. Älä koskaan aseta tuotetta kuumien tai lämpimien pintojen tai keittiökoneiden, kuten sähköuunin tai kaasupolttimen, päälle tai lähelle.
12. Älä koskaan käytä tuotetta lähellä palavia aineita.
13. Älä anna johdon roikkua tiskin reunan päällä.
14. Älä upota moottoriyksikköä veteen.
15. Älä työnnä sormia tai muita esineitä laitteen koteloon.
16. Älä tuki pistorasiaa.
17. Kun olet valmis, tyhjennä vesi laitteesta ennen sen asettamista pois.
18. Jos laitetta ei käytetä pitkään aikaan, irrota se virtalähteestä.
19. Vaihda kaukosäätimen tyhjät paristot aina uusilla paristoilla.
20. Älä siirrä laitetta, kun sisätankki on täytetty vedellä.
21. Älä aseta mitään esineitä laitteen päälle.
22. Laitetta voidaan käyttää vain asianmukaisesti toimivalla ilmanvaihdolla.
23. Lisäsuojauksen aikaansaamiseksi on suositeltavaa asentaa vikavirtasuojat (RCD)

sähköpiiriin, jonka nimellisjännite on enintään 30 mA. Kysy tätä sähköasentajalta.

VAROITUS

1. On muistettava, että korkea kosteus voi edistää biologisten organismien kehittymistä ympäristössä.
 2. Älä kastele laitetta tai kastele laitetta ympäröivää aluetta. Jos kosteutta ilmestyy, vähennä kostutustoiminnon tehokkuutta.
 3. Älä päästä imukykyisiä materiaaleja, kuten mattoja, verhoja tai pöytäliinoja kastelemaan.
 4. Älä koskaan jätä vettä säiliöön, kun laitetta ei käytetä.
 5. Irrota laite verkkovirrasta täyttö- ja puhdistustöiden ajaksi.
 6. Puhdista laite ja vesisäiliö ennen kuin käytät sitä uudelleen.
- VAROITUS: Jos vettä ei vaihdeta ja säiliötä ei puhdisteta kunnolla 3 päivän välein, vesisäiliössä voi esiintyä mikro -organismeja, joita saattaa esiintyä vedessä tai ympäristössä, jossa laitetta käytetään tai varastoidaan. Ympäristö. Tämä voi aiheuttaa erittäin vakavan terveystyrisän.
 - VAROITUS: Tyhjennä vesisäiliö kolmen päivän välein ja täytä puhtaalla vedellä. Puhdista säiliö ennen täyttämistä puhtaalla vesijohtovedellä tai pesuaineilla. Poista säiliön sivuille ja sisäpinnolle muodostunut kalkki, saostumat tai kalvo. Pyyhi pesun jälkeen kaikki pinnat kuiviksi.

KALKINPOISTO

1. Suorita kalkinpoistotoimenpiteen valmistajan määrittämän kalkinpoistoaineen ohjeiden mukaisesti.
2. Käytä tähän tarkoitukseen tarkoitettuja kalkinpoistoaineita.
3. Suorita kalkinpoisto vähintään kolmen kuukauden välein.
4. Kalkinpoisto vain vesisäiliöstä laitteen ollessa sammutettuna.

TUOTTEEN KUVAUS – TOWER AIR COOLER CR7858 – kuva A

- | | |
|-----------------------|------------------------|
| 1. Kahva | 2. Ohjauspaneeli |
| 3. Ilmanpoistoaukko | 4. Alusta |
| 5. Suodatin | 6. Ruuvi |
| 7. Peitä verkolla | 8. Vesisäiliö |
| 9. Virtajohto | 10. Vesitason ilmaisin |
| 11. Pumppu | 12. Muovisäiliöt |
| 13. Vesisäiliön lukko | 14. Kaukosäädin |
| 15. Kiinnikkeet | |

Kaukosäädin ja ohjauspaneeli – kuva B

- | | |
|-------------------------------------|-------------------------|
| A – virtapainike | B – nopeuspainike |
| C – oskillaatiopaini | F – märkäähdytyspainike |
| F1 – märkäähdystoiminnon merkkivalo | |

LAITTEEN KÄYTTÖ

Huomattava poistoilman lämpötilan lasku tapahtuu sen jälkeen, kun tuotteeseen kiinnitetyt muovisäiliöt (12) on laitettu vesisäiliöön (8). Muovipakkaukset tulee ennen pakastaa pakastimessa muutaman tunnin ajan. On suositeltavaa täyttää muovisäiliö (12) kylmällä vesijohtovedellä, äläkä ylitä muovisäiliöön merkittyä MAX-tasoa. Muovisäiliön sisältö on kielletty syötäväksi. Pidä poissa lasten ulottuvilta.

1. Aseta laite kuivalle, tasaiselle alustalle.
2. Kierrä vesisäiliön lukkoa (13) tasaiseen asentoon ja vedä vesisäiliötä (8) hieman ulos laitteen takaa. Kaada kannulla kirkasta, kylmää vettä, varo ylittämästä enimmäistasoa. Voit kaataa vettä vetämällä vesisäiliön kokonaan ulos. Irrota vesisäiliö kokonaan katsomalla kuvaa E. Irrota ensin pumppu (11) vapauttamalla kaksi mustaa kiinnikettä (15) ja vedä vesisäiliö (8) ulos. Veden kaatamisen jälkeen käännä vesisäiliön lukko (13) vaaka-asentoon. Älä kallista laitetta sen jälkeen, kun olet kaannut vettä vesisäiliöön. Älä irrota vesisäiliötä laitteen ollessa kytkettyinä virtalähteeseen.
3. Kytke pistoke virtalähteeseen, laite on valmiustilassa. LCD-näyttö, joka näyttää huoneen lämpötilan, on valaistu. Nyt voidaan käyttää ohjauspaneelia (2) tai kaukosäädintä (14) laitteen ohjaamiseen (kuva B). Käynnistä laite virtapainikkeella (A). Laite alkaa toimia keskinopeudella. Paina painiketta (A) uudelleen kytkeäksesi sen takaisin valmiustilaan.
4. Painikkeella (B) voit muuttaa tuulettimen nopeutta. Seuraavat nopeudet voidaan valita: nopea, keskipitkä ja hidas. Paneelin vastaavat kuvakkeet syttyvät.
5. Märkäähdytyspainike (F) alentaa ilman lämpötilaa käyttämällä vesipumppua. Paina painiketta (F) vain, kun veden taso ylittää vesisäiliön MIN. Lisäksi on kiinnitetty kahden muovisäiliön (12) sarja. Muovisäiliöt (12) tulee täyttää kylmällä vesijohtovedellä, eivätkä ne saa ylittää enimmäistasoa. Laita ne seuraavaksi useiksi tunniksi pakastimeen. Aseta sitten toinen tai molemmat säiliöistä vesisäiliöön (8). Kosteaa viileän ilman puhaltamiseksi laite on täytettävä vedellä. Kun laite on käynnissä, tarkista ajoittain veden taso nähdäksesi, lisätäänkö vettä. Paina painiketta (F) uudelleen sammuttaaksesi märän kylmän ilman puhalluksen. Älä lisää veteen eteerisiä aromiöljyjä.
6. Oskillointipainikkeen (C) painaminen käynnistää laitteen värähtelyn, joka takaa kylmän ilmapirran tasaisen jakautumisen alueella 52° vasemmalle ja oikealle. Vastaava merkkivalo syttyy.
7. TIMER-painikkeella (E) voidaan ohjelmoida toiminta-aika 1 tunnin välein 1 - 8 tunnin välein.
8. Kaikilla kaukosäätimen painikkeilla (14) on samat toiminnot kuin ohjauspaneelin (2) painikkeilla. Älä aseta mitään esineitä laitteen ja kaukosäätimen väliin varmistaaksesi oikean yhteyden kaukosäätimen ja laitteen välillä. Kaukosäätimen (14) toiminnan aloittamiseksi vedä asennuskalvo ulos. Vaihda paristo painamalla kaukosäätimen kotelossa olevaa vapautuskielekettä. Vaihda samantyyppiseen akkuun, asenna akku takaisin päinvastaisessa järjestyksessä.
9. Kun käyttäjä on käyttänyt 10 minuuttia ilman tilamuutoksia, näyttö valot sammuvat automaattisesti. Se on kätevä yölepon aikana. Minkä tahansa painikkeen painamisen jälkeen näyttö syttyy uudelleen.

PUHDISTUS JA HUOLTO

Irrota laite aina pistorasiasta ennen kuin alat puhdistaa tai tyhjentää laitetta vedellä.

1. Puhdista pehmeällä, kuivalla liinalla. Älä käytä kemiallisia liuottimia, koska ne voivat aiheuttaa pysyviä vaurioita tai muodonmuutoksia laitteeseen.
2. Jos laitetta ei ole käytetty vähintään kolmeen kuukauteen, poista paristot kaukosäätimestä.
3. Pitkän käytön jälkeen kansi, jossa on verkko (7) ja suodatin (5), tukkeutuu pölystä, mikä vaikuttaa suuresti laitteen jäähdytystehoon. Jos vettä ei vaihdeta pitkään aikaan, voi esiintyä homeita ja homeita. Suosittelemme puhdistamaan kannen verkolla (7) ja suodattimella (5) kerran viikossa. Suodattimen puhdistusmenettely on seuraava:
 - a) Irrota laite pistorasiasta, irrota takakotelon ruuvi (6) ruuvimeisselillä ja ota sitten kansi verkkoineen (7) ja suodatin (5) ulos. Katso kuvaa D.
 - b) Pyyhi puhtaaksi tai puhdista pölynimurilla. Käytä pölyä ja pyyhi se varovasti pois suodattimesta (5). Huuhtelee sitten suodatin (5) puhtaalla vedellä alla pölyn ja lian poistamiseksi. Verkolla varustettua kantta (7) ei saa hieroa käsin verkon muodonmuutosten välttämiseksi.
 - c) Aseta suodatin (5) ja verkkokansi (7) takaisin paikoilleen ja kiristä ruuvit.
 - d) Varmista, että vesisäiliö (8), suodatin (5) ja verkkokansi (7) on asennettu oikein, ennen kuin käynnistät sen uudelleen. Varmista ennen kausisäilytystä, että kaikki osat ovat kuivia käyttämällä puhallintilaa 2 tuntia tai lyhyemmän ajan, jos suodatin (5) on täysin kuiva.
4. Tyhjä vesi ennen kausisäilytystä irrottamalla vesisäiliö (luku Laitteen käyttö - kohta 2). Käytä vesisäiliön puhdistamiseen mietoa saippuaa ja vettä. Kuivaa sitten laite ja vesisäiliö kokonaan kosteusvaurioiden välttämiseksi.
5. Tyhjä vesi muovisäiliöistä (12) ennen varastointia.
6. Peitä laite muovipussilla pölyltä ja kelaajavirtajohto. Säilytys kuivassa paikassa poissa suorasta auringonvalosta.

TEKNISET TIEDOT:

Virtalähde 220-240V ~50 Hz

Maksimiteho: 320 W

Vedenkulutus: 400 ml / tunti

Melutaso: 60dB

Teho: 70 W

Säiliön tilavuus: 3,5 litraa

Akku: CR2025 (3V)

Imavirta: 5m3/h



Suojellaksesi ympäristöäsi: hävitä pähvilaitteet ja muovipussit ja kierrätä ne niille tarkoitetuissa jätteastioissa. Käytetyt koneet tulee toimittaa niihin erioituneisiin keräyspisteisiin ympäristölle vaarallisten aineiden takia. Älä hävitä laitteita sekajätteessä.

РУССКИЙ

УСЛОВИЯ БЕЗОПАСНОСТИ. ВАЖНЫЕ ИНСТРУКЦИИ ПО БЕЗОПАСНОСТИ ИСПОЛЬЗОВАНИЯ ПОЖАЛУЙСТА, ПРОЧИТАЙТЕ ВНИМАТЕЛЬНО И СОХРАНИТЕ ДЛЯ БУДУЩЕГО ИСПОЛЬЗОВАНИЯ

Условия гарантии иные, если устройство используется в коммерческих целях.

1. Перед использованием продукта внимательно прочтите и всегда соблюдайте следующие инструкции. Производитель не несет ответственности за любой ущерб, возникший в результате неправильного использования.
2. Изделие разрешено использовать только в помещении. Не используйте продукт в каких-либо целях, несовместимых с его применением.
3. Допустимое напряжение 220-240 В, ~ 50 Гц. По соображениям безопасности нецелесообразно подключать несколько устройств к одной розетке.
4. Будьте осторожны при использовании в присутствии детей. Не позволяйте детям играть с изделием. Не позволяйте детям или людям, не знакомым с устройством, использовать его без присмотра.
5. ПРЕДУПРЕЖДЕНИЕ. Это устройство могут использовать дети старше 8 лет и лица с ограниченными физическими, сенсорными или умственными способностями, а также лица без опыта или знаний устройства только под наблюдением лица, ответственного за их безопасность, или если они были проинструктированы о безопасном использовании устройства и осведомлены об опасностях, связанных с его использованием. Дети не должны играть с устройством. Дети не должны чистить и обслуживать устройство, если им не исполнилось 8 лет и эти действия не выполняются под присмотром взрослых.
6. По окончании использования продукта всегда не забывайте осторожно вынимать вилку из розетки, удерживая ее рукой. Никогда не тяните за шнур питания !!!
7. Никогда не оставляйте изделие подключенным к источнику питания без присмотра. Даже если использование прерывается на короткое время, отключите его от сети,

отключите питание.

8. Никогда не опускайте сетевой шнур, вилку или все устройство в воду. Никогда не подвергайте продукт воздействию атмосферных условий, таких как прямой солнечный свет, дождь и т. Д. Никогда не используйте продукт во влажных условиях.
9. Периодически проверяйте состояние кабеля питания. Если шнур питания поврежден, продукт следует заменить в специализированном сервисном центре, чтобы избежать опасных ситуаций.
10. Никогда не используйте продукт с поврежденным шнуром питания, если его уронили или повредили иным образом, или если он не работает должным образом. Не пытайтесь самостоятельно отремонтировать неисправный продукт, поскольку это может привести к поражению электрическим током. Всегда отправляйте поврежденное устройство в специализированный сервисный центр для его ремонта. Ремонт может быть выполнен только авторизованными специалистами сервисной службы. Неправильно выполненный ремонт может создать опасные ситуации для пользователя.
11. Никогда не кладите изделие на горячие или теплые поверхности или кухонные приборы, такие как электрическая духовка или газовая горелка, или рядом с ними.
12. Никогда не используйте продукт рядом с горючими веществами.
13. Не допускайте свисания шнура через край стойки.
14. Не погружайте моторный блок в воду.
15. Не вставляйте пальцы или другие предметы в решетку корпуса устройства.
16. Не перекрывайте розетку.
17. Когда закончите, перед тем, как убрать его, слейте воду из устройства.
18. Если устройство не используется долгое время, отключите его от источника питания.
19. Всегда используйте новые батарейки для замены разряженных батарей в пульте дистанционного управления.
20. Не перемещайте устройство, когда внутренний резервуар наполнен водой.
21. Не ставьте на устройство какие-либо предметы.
22. Устройство можно использовать только при исправной вентиляции.
23. Для обеспечения дополнительной защиты рекомендуется установить в электрической цепи устройство защитного отключения (УЗО) с номинальным остаточным током не более 30 мА. Спросите об этом у электрика.

ПРЕДУПРЕЖДЕНИЕ

1. Следует помнить, что высокий уровень влажности может способствовать развитию биологических организмов в окружающей среде.
 2. Не мочите устройство и не мочите область вокруг устройства. При появлении влаги снизьте эффективность функции увлажнения.
 3. Не допускайте намокания впитывающих материалов, таких как ковры, шторы, скатерти.
 4. Никогда не оставляйте воду в баке, когда устройство не используется.
 5. Во время наполнения и очистки отключите прибор от сети.
 6. Перед повторным использованием очистите устройство и резервуар для воды.
- **ПРЕДУПРЕЖДЕНИЕ:** если вода не заменяется и резервуар не очищается должным образом каждые 3 дня, микроорганизмы, которые могут присутствовать в воде или в окружающей среде, где используется или хранится устройство, могут развиваться в резервуаре для воды и вылетать в воздух. окрестности. Это может вызвать очень серьезный риск для здоровья.
- **ВНИМАНИЕ:** каждые три дня опорожняйте резервуар для воды и доливайте чистую воду. Перед заправкой промойте резервуар свежей водопроводной водой или моющими средствами. Удалите накипь, отложения или пленку, образовавшуюся по бокам бака и на внутренних поверхностях. После мытья вытрите все поверхности насухо.

УДАЛЕНИЕ НАКИПИ

1. Выполните процедуру удаления накипи в соответствии с инструкциями по очистке от накипи, указанными производителем.
2. Используйте предназначенные для этого средства для удаления накипи.
3. Выполняйте очистку от накипи не реже одного раза в 3 месяца.
4. Удаление накипи только из резервуара для воды при выключенном устройстве.

ОПИСАНИЕ ИЗДЕЛИЯ - БАШЕННЫЙ ВОЗДУХООХЛАДИТЕЛЬ CR7858 - рисунок А

- | | |
|-------------------|----------------------------|
| 1. Ручка | 2. Панель управления |
| 3. Выход воздуха | 4. Основание |
| 5. Фильтр | 6. Винт |
| 7. Накрыть сеткой | 8. Резервуар для воды. |
| 9. Шнур питания | 10. Индикатор уровня воды. |

11. Насос
13. Замок резервуара для воды
15. Кронштейны

12. Пластиковые емкости.
14. Пульт дистанционного управления.

Пульт дистанционного управления и панель управления - рисунок В

- | | |
|--|--------------------------------------|
| A - кнопка включения | B - кнопка скорости |
| C - кнопка колебания | C1 - индикатор колебательной функции |
| E - кнопка таймера | F - кнопка влажного охлаждения |
| F1 - индикатор функции влажного охлаждения | |

ИСПОЛЬЗОВАНИЕ УСТРОЙСТВА

Заметное снижение температуры выходящего воздуха происходит после помещения в резервуар для воды (8) пластиковых контейнеров (12), прикрепленных к продукту. Пластиковые емкости следует предварительно заморозить в морозильной камере на несколько часов. Рекомендуется наполнить пластиковый контейнер (12) холодной водопроводной водой и не превышать уровень MAX, указанный на пластиковом контейнере. Содержимое пластиковой тары запрещено употреблять в пищу. Держитесь подальше от детей.

1. Поместите устройство на сухую ровную поверхность.
2. Поверните фиксатор резервуара для воды (13) в горизонтальное положение и немного вытяните резервуар для воды (8) с задней стороны устройства. Используйте кувшин, чтобы налить прозрачную холодную воду, будьте осторожны, чтобы не превысить максимальный уровень. Вы можете наливать воду, не вынимая полностью резервуар для воды. Чтобы полностью снять резервуар для воды, посмотрите на рисунок E. Сначала снимите насос (11), освободив два черных держателя (15), и вытяните резервуар для воды (8). После заливки воды поверните фиксатор резервуара для воды (13) в горизонтальное положение. Не наклоняйте устройство после того, как вы налили воду в резервуар для воды. Не снимайте резервуар для воды, когда устройство подключено к электросети.
3. Подключите вилку к розетке питания, устройство находится в режиме ожидания. Горит ЖК-дисплей, показывающий температуру окружающей среды. Теперь можно использовать панель управления (2) или пульт дистанционного управления (14) для управления устройством (рисунок В).
4. Включите устройство с помощью кнопки питания (A). Устройство начинает работать на средней скорости. Нажмите кнопку (A) еще раз, чтобы переключить его обратно в режим ожидания.
4. Кнопка (B) позволяет изменять скорость вентилятора. Можно выбрать следующие скорости: быстрая, средняя и медленная. Соответствующие значки на панели загорятся.
5. Кнопка влажного охлаждения (F) понижает температуру воздуха за счет включения водяного насоса. Нажимайте кнопку (F) только тогда, когда уровень воды в резервуаре для воды превышает MIN. Дополнительно прилагается комплект из двух пластиковых контейнеров (12). Пластиковые контейнеры (12) должны заполняться холодной водопроводной водой и не превышать максимального уровня. Затем поместите их на несколько часов в морозильную камеру. Затем поместите одну или обе емкости в резервуар для воды (8). Чтобы обдувать влажным прохладным воздухом, прибор необходимо наполнить водой. Во время работы устройства периодически проверяйте уровень воды, чтобы узнать, нужно ли добавлять воду. Нажмите кнопку (F) еще раз, чтобы выключить подачу влажного холодного воздуха. Не добавляйте в воду эфирные ароматические масла.
6. Нажатие кнопки качения (C) запускает колебание устройства, которое обеспечивает равномерное распределение потока холодного воздуха в диапазоне 52 ° влево и вправо. Соответствующий индикатор загорится.
7. Кнопка ТАЙМЕР (E) позволяет программировать продолжительность работы с шагом в 1 час от 1 до 8 часов.
8. Все кнопки на пульте дистанционного управления (14) имеют те же функции, что и кнопки на панели управления (2). Не помещайте какие-либо предметы между устройством и пультом дистанционного управления, чтобы обеспечить надлежащую связь между пультом дистанционного управления и устройством. Чтобы начать работу пульта дистанционного управления (14), снимите установочную пленку. Чтобы заменить батарею, нажмите фиксатор на корпусе пульта дистанционного управления. Замените батарею на батарею того же типа, установите батарею в обратном порядке.
9. После 10 минут работы без изменения режима пользователем подсветка дисплея автоматически выключается. Это удобно при ночном отдыхе. После нажатия любой кнопки дисплей снова загорится.

ЧИСТКА И ТЕХНИЧЕСКОЕ ОБСЛУЖИВАНИЕ

Всегда отключайте устройство от сети, прежде чем начинать чистку или опорожнение устройства водой.

1. Протрите мягкой сухой тканью. Не используйте химические растворители, потому что они могут вызвать необратимое повреждение или деформацию устройства.
2. Если устройство не используется в течение трех или более месяцев, выньте батареи из пульта дистанционного управления.
3. После долгой эксплуатации крышка с сеткой (7) и фильтром (5) забьется пылью, что сильно повлияет на эффективность охлаждения устройства. Если долго не менять воду, может появиться плесень и грибок. Мы рекомендуем очищать крышку с сеткой (7) и фильтром (5) один раз в неделю. Процедура очистки фильтра следующая:
 - a) Отключите устройство от сети, отверткой отверните винт (6) на задней панели корпуса, затем снимите крышку с сеткой (7) и фильтром (5). Посмотрите на картинку D.
 - b) Протрите или очистите с помощью пылесоса. Используйте тряпку и аккуратно удалите пыль с фильтра (5). Затем промойте фильтр (5) пресной водой, чтобы удалить пыль и грязь. Покрытие с сеткой (7) нельзя тереть руками, чтобы избежать деформации сетки.
 - c) Установите фильтр (5) и крышку с сеткой (7) на место и затяните винты.
 - г) Перед повторным включением убедитесь, что резервуар для воды (8), фильтр (5) и крышка с сеткой (7) установлены в правильное положение. Перед сезонным хранением убедитесь, что все детали сухие, запустив режим вентилятора на 2 часа или меньше, если фильтр (5) полностью высох.
4. Слейте воду перед сезонным хранением, сняв резервуар для воды (глава «Использование устройства» - пункт 2). Для очистки резервуара для воды используйте мягкое мыло и воду. Затем полностью высушите устройство и резервуар для воды, чтобы избежать повреждения от влаги.
5. Перед хранением слейте воду из пластиковых контейнеров (12).
6. Накройте устройство пластиковым пакетом для защиты от пыли и сверните шнур питания. Хранить в сухом месте вдали от прямых солнечных лучей.

ТЕХНИЧЕСКИЕ ДАННЫЕ:

Электропитание 220-240 В ~ 50 Гц

Мощность: 70 Вт
Максимальная мощность: 320 Вт
Емкость бака: 3,5 литра
Расход воды: 400 мл / час.
Батарея: CR2025 (3 В)
Уровень шума: 60 дБ
Объем воздушного потока: 5 м³ / ч
Размеры изделия: 28,5 x 22,0 x 82,5см.



Заботясь об окружающей среде.. Упаковку из картона передайте, пожалуйста, на макулатуру. Полиэтиленовые мешки (PE) выкидать в резервуар для пластмассы. Изношенное устройство надо передать в соответствующую точку хранения, так как находящиеся в устройстве опасные составляющие могут являться угрозой для окружающей среды. Электрическое устройство надо передать таким образом, чтобы ограничить его повторное употребление и использование. Если в устройстве находятся батареи, их надо вынуть и передать в точку хранения отдельно. Устройство не выкидать в резервуар для коммунальных отходов!

SLOVENŠČINA

VARNOSTNI POGOJI. POMEMBNA NAVODILA O VARNOSTI UPORABE PROSIMO, DA PREBERITE POZORNO IN NADALJUJETE ZA PRIHODNJO REFERENCO

Garancijski pogoji se razlikujejo, če se naprava uporablja v komercialne namene.

1. Pred uporabo izdelka natančno preberite in vedno upoštevajte naslednja navodila. Proizvajalec ni odgovoren za kakršno koli škodo zaradi kakršne koli zlorabe.
2. Izdelek lahko uporabljate samo v zaprtih prostorih. Izdelka ne uporabljajte za noben namen, ki ni združljiv z njegovo uporabo.
3. Prilagodljiva napetost je 220-240V, ~ 50Hz. Iz varnostnih razlogov ni primerno priključiti več naprav v eno vtičnico.
4. Bodite previdni pri uporabi okoli otrok. Otroci naj se ne igrajo z izdelkom. Otrokom ali ljudem, ki ne poznajo naprave, ne dovolite, da jo uporabljajo brez nadzora.
5. **OPOZORILO:** To napravo lahko uporabljajo otroci, starejši od 8 let, in osebe z zmanjšanimi fizičnimi, senzoričnimi ali duševnimi sposobnostmi ali osebe brez izkušenj ali znanja o napravi, samo pod nadzorom osebe, odgovorne za njihovo varnost, ali če so dobili navodila o varni uporabi naprave in se zavedajo nevarnosti, povezane z njenim delovanjem. Otroci se ne smejo igrati z napravo. Čiščenja in vzdrževanja naprave ne smejo izvajati otroci, razen če so starejši od 8 let in se te dejavnosti izvajajo pod nadzorom.
6. Ko končate z uporabo izdelka, ne pozabite nežno odstraniti vtič iz električne vtičnice, ki drži vtičnico z roko. Nikoli ne vlecite napajalnega kabla !!!
7. Izdelka nikoli ne puščajte priključenega na vir napajanja brez nadzora. Tudi če je uporaba za kratek čas prekinjena, jo izklopite iz omrežja in izključite napajanje.
8. Nikoli ne dajajte napajalnega kabla, vtiča ali celotne naprave v vodo. Izdelka nikoli ne izpostavljajte atmosferskim razmeram, kot so neposredna sončna svetloba, dež itd. Izdelka nikoli ne uporabljajte v vlažnih pogojih.
9. Redno preverjajte stanje napajalnega kabla. Če je napajalni kabel poškodovan, ga je treba zamenjati, da ga zamenjate, da se izognete nevarnim situacijam.
10. Izdelka nikoli ne uporabljajte s poškodovanim napajalnim kablom ali če je padel ali poškodovan na kakršen koli drug način ali če ne deluje pravilno. Izdelka z napako ne poskušajte popraviti sami, ker lahko povzroči električni udar. Poškodovano napravo vedno obrnite na servisno mesto, da jo popravite. Vsa popravila lahko opravijo samo pooblašteni serviserji. Napačno opravljeno popravilo lahko povzroči nevarne situacije za uporabnika.
11. Izdelka nikoli ne postavljajte na vroče ali tople površine ali kuhinjske aparate, kot je električna pečica ali plinski gorilnik, ali blizu njih.
12. Izdelka nikoli ne uporabljajte v bližini gorljivih snovi.
13. Pazite, da kabel ne visi čez rob pulta.
14. Motorne enote ne potaplajte v vodo.

15. V rešetko ohišja naprave ne vstavljajte prstov ali drugih predmetov.
16. Ne blokirajte vtičnice.
17. Ko končate, pred odlaganjem izpusite vodo iz naprave.
18. Če naprave dlje časa ne uporabljate, jo izklopite iz vira napajanja.
19. Za zamenjavo izpraznjenih baterij v daljinskem upravljalniku vedno uporabite nove baterije.
20. Naprave ne premikajte, ko je notranji rezervoar napolnjen z vodo.
21. Na napravo ne postavljajte nobenih predmetov.
22. Napravo lahko uporabljate samo s pravilno delujočim prezračevanjem.
23. Za dodatno zaščito je priporočljivo, da v električno vezje vgradite napravo za preostali tok (RCD) z nazivnim preostalim tokom, ki ne presega 30 mA. Za to vprašajte električarja.

OPOZORILO

1. Ne smemo pozabiti, da lahko visoka vlažnost prispeva k razvoju bioloških organizmov v okolju.
2. Ne zmočite naprave ali območja okoli naprave. Če se pojavi vlaga, zmanjšajte učinkovitost funkcije vlaženja.
3. Ne dovolite, da se vpojni materiali, kot so preproge, zavese, prti, zmočijo.
4. Nikoli ne puščajte vode v rezervoarju, ko naprave ne uporabljate.
5. Med polnjenjem in čiščenjem odklopite napravo iz električnega omrežja.
6. Pred ponovno uporabo očistite napravo in rezervoar za vodo.
- OPOZORILO: Če vode ne zamenjate in rezervoar ne očistite pravilno vsake 3 dni, se lahko v rezervoarju za vodo razvijejo mikroorganizmi, ki so lahko prisotni v vodi ali v okolju, kjer se naprava uporablja ali shranjuje. okolico. To lahko povzroči zelo resno tveganje za zdravje.
- OPOZORILO: Vsake tri dni izpraznite rezervoar za vodo in ga napolnite s čisto vodo. Pred ponovnim polnjenjem očistite rezervoar s svežo vodo iz pipe ali uporabite detergente. Odstranite vse luske, usedline ali film, ki je nastal na straneh rezervoarja in na notranjih površinah. Po pranju obrišite vse površine do suhega.

DESCALING

1. Postopek odstranjevanja vodnega kamna izvedite v skladu z navodili sredstva za odstranjevanje vodnega kamna, ki jih je določil proizvajalec.
2. Uporabljajte za ta namen sredstva za odstranjevanje vodnega kamna.
3. Postopek odstranjevanja vodnega kamna izvedite vsaj vsake 3 mesece.
4. Odstranite vodni kamen iz rezervoarja za vodo z izklopljeno napravo.

OPIS IZDELKA – STOLPNI HLADILNIK ZRAKA CR7858 – slika A

- | | |
|-------------------------------------|----------------------------|
| 1. Ročaj | 2. Nadzorna plošča |
| 3. Izhod zraka | 4. Podstavek |
| 5. Filter | 6. Vijak |
| 7. Pokrijte z mrežo | 8. Rezervoar za vodo |
| 9. Napajalni kabel | 10. Indikator nivoja vode |
| 11. Črpalka | 12. Plastične posode |
| 13. Ključavnica rezervoarja za vodo | 14. Daljinski upravljalnik |
| 15. Oklepaji | |

Daljinski upravljalnik in nadzorna plošča – slika B

- | | |
|--|---------------------------------|
| A – gumb za vklop | B – gumb za hitrost |
| C – gumb za nihanje | C1 - indikator funkcije nihanja |
| E – tipka časovnika | F – tipka za mokro hlajenje |
| F1 – indikator funkcije mokrega hlajenja | |

UPORABA NAPRAVE

Po tem, ko v rezervoar za vodo (8) vstavite plastične posode (12), pritrjene na izdelek, pride do opaznega znižanja temperature izstopnega zraka. Plastične posode je treba predhodno zamrzniti v zamrzovalniku za nekaj ur. Priporočljivo je, da plastično posodo (12) napolnite s hladno vodo iz pipe in ne prekoračite nivoja MAX, označenega na plastični posodi. Vsebina plastične posode je prepovedana za užitno. Hranite stran od otrok.

1. Napravo postavite na suho, ravno površino.
2. Zasukajte ključavnico rezervoarja za vodo (13) v ravno položaj in posodo za vodo (8) nekoliko izvlecite iz zadnje strani naprave. Uporabite vrč za nalivanje čiste, mrzle vode, pazite, da ne presežete največjega nivoja. Vodo lahko nalijete brez, da v celoti izvlečete rezervoar za vodo. Če želite v celoti odstraniti rezervoar za vodo, pogledajte sliko E. Najprej odstranite črpalko (11), tako da sprostite dva črna nosilca (15) in izvlecite rezervoar za vodo (8). Po vlivanju vode obrnite zaporo rezervoarja za vodo (13) v vodoravni položaj. Naprave ne nagibajte, potem ko ste vodo nalili v rezervoar za vodo. Ne odstranjujte rezervoarja za vodo, ko je naprava priključena na električno omrežje.
3. Priključite vtič na napajanje, naprava je v stanju pripravljenosti. Zaslon LCD, ki prikazuje sobno temperaturo, je osvetljen. Sedaj se lahko uporablja nadzorna plošča (2) ali daljinski upravljalnik (14) za upravljanje naprave (slika B).
- Vklopite napravo z gumbom za vklop (A). Naprava začne delovati pri srednji hitrosti. Ponovno pritisnite gumb (A), da ga preklopite nazaj v stanje pripravljenosti.
4. Gumb (B) vam omogoča spreminjanje hitrosti ventilatorja. Izberete lahko naslednje hitrosti: hitra, srednja in počasna. Ustrezne ikone na plošči bodo zasvetile.
5. Gumb za mokro hlajenje (F) zniža temperaturo zraka z zagonom vodne črpalke. Pritisnite gumb (F) samo, ko nivo vode v rezervoarju za vodo preseže MIN. Dodatno je priložen komplet dveh plastičnih posod (12). Plastične posode (12) je treba napolniti s hladno vodo iz pipe

- in ne presegaati najvišjega nivoja. Nato jih za nekaj ur postavite v zamrzovalnik. Nato eno ali obe posodi vstavite v rezervoar za vodo (8). Za pihanje mokrega hladnega zraka je treba napravo napolniti z vodo. Ko naprava deluje, redno preverjajte nivo vode in preverite, ali je treba dodati vodo. Ponovno pritisnite gumb (F), da izklopite pihanje mokrega hladnega zraka. Vodi ne dodajajte eteričnih aromatičnih olj.
6. S pritiskom na gumb za nihanje (C) se začne nihanje naprave, ki zagotavlja enakomerno porazdelitev toka hladnega zraka v območju 52° v levo in desno smer. Vklopi se ustrezen indikator.
7. Tipka CASOVNIK (E) omogoča programiranje časa delovanja z 1 uro zmanjšanja od 1 do 8 ur.
8. Vsi gumbi na daljinskem upravljalniku (14) imajo enake funkcije kot gumbi na nadzorni plošči (2). Med napravo in daljinskim upravljalnikom ne postavljajte nobenih predmetov, da zagotovite pravilno komunikacijo med daljinskim upravljalnikom in napravo. Za začetek delovanja daljinskega upravljalnika (14) izvlcite namestitveno folijo. Za zamenjavo baterije pritisnite jeziček za sprostitve na ohišju daljinskega upravljalnika. Zamenjajte z baterijo istega tipa, ponovno namestite baterijo v obratnem vrstnem redu.
9. Po 10 minutah delovanja brez spreminjanja načina s strani uporabnika, se luči zaslona samodejno ugasnejo. Priročno je med nočnim počitkom. Po pritisku na kateri koli gumb se zaslon ponovno zasveti.

ČIŠČENJE IN VZDRŽEVANJE

Preden začnete čistiti ali izprazniti napravo z vodo, napravo vedno izključite.

1. Očistite z mehko, suho krpo. Ne uporabljajte kemičnih topil, ker lahko povzročijo trajno poškodbo ali deformacijo naprave.
2. Če naprave ne uporabljate tri ali več mesecev, vzemite baterije iz daljinskega upravljalnika.
3. Po daljšem delovanju se bo pokrov z mrežo (7) in filtrom (5) zamašil s prahom, kar bo močno vplivalo na hlajenje naprave. Če dolgo časa ne menjate vode, lahko pride do plesni in plesni. Predlagamo, da enkrat tedensko očistite pokrov z mrežo (7) in filtrom (5). Postopek čiščenja filtra je naslednji:
 - a) Odklopite napravo, z izvijačem odstranite vijak (6) zadnjega ohišja in nato odstranite pokrov z mrežo (7) in filtrom (5). Poglej sliko D.
 - b) Očistite ali očistite s sesalnikom. S krpo za prah nežno pobrišite prah s filtra (5). Nato filter (5) sperite pod svežo vodo, da odstranite prah in umazanijo. Pokrov z mrežo (7) ne smete drgniti z rokami, da se izognete deformaciji mreže.
 - c) Ponovno namestite filter (5) in pokrov z mrežo (7) ter privijte vijake.
 - d) Pred ponovnim vklopom se prepričajte, da so rezervoar za vodo (8), filter (5) in pokrov z mrežo (7) v pravilnem položaju. Pred sezonskim skladiščenjem se prepričajte, da so vsi deli suhi, tako da vklopite način ventilatorja za 2 uri ali manj, če je filter (5) popolnoma suh.
4. Pred sezonskim skladiščenjem vodo izpraznite tako, da odstranite rezervoar za vodo (poglavje Uporaba naprave - točka 2). Za čiščenje rezervoarja za vodo uporabite blago milo in vodo. Nato napravo in rezervoar za vodo popolnoma posušite, da preprečite poškodbe zaradi vlage.
5. Pred shranjevanjem izpusite vodo iz plastičnih posod (12).
6. Napravo pokrijte s plastično vrečko za zaščito pred prahom in zvijte napajalni kabel. Shranjevanje na suhem mestu, zaščiteno pred neposredno sončno svetlobo.

TEHNIČNI PODATKI:

Napajanje 220-240V ~50 Hz

Moč: 70 W

Največja moč: 320 W

Prostornina rezervoarja: 3,5 litra

Poraba vode: 400 ml / uro

Baterija: CR2025 (3V)

Raven hrupa: 60 dB

Pretok zraka: 5m³/h

Dimenzije izdelka: 28,5 x 22,0 x 82,5 cm



Skrbimo za okolje. Kartonska embalaza, prosim darovati na odpadni papir. Poliethylenske vreče (PE) mečite v posoda za plastiko. Dotrajane naprave je treba vrniti na ustrezno zbirno mesto, ker vsebovane v napravo nevarne elemente lahko predstavljajo nevarnost za okolje. Električna naprava je treba vrniti kakor, da se omeji njegovo ponovno uporabo in izkoriščenost. Če naprava vsebuje baterijo, je treba odstraniti in ločeno dati nazaj na mesta skladiščenja.

HRVATSKI

UVJETI SIGURNOSTI. VAŽNE UPUTE O SIGURNOSTI UPORABE MOLIMO VAS PAŽLJIVO PROČITAJTE I DALJE OBAVLJAJTE

Jamstveni se uvjeti razlikuju ako se uređaj koristi u komercijalne svrhe.

1. Prije uporabe proizvoda pažljivo pročitajte i uvijek se pridržavajte sljedećih uputa.

Proizvođač nije odgovoran za bilo kakvu štetu zbog zloruporabe.

2. Proizvod se smije koristiti samo u zatvorenom. Proizvod nemojte koristiti u bilo koju svrhu koja nije kompatibilna s njegovom primjenom.

3. Primjenjivi napon je 220-240V, ~ 50Hz. Iz sigurnosnih razloga nije prikladno spajati više uređaja na jednu utičnicu.

4. Budite oprezni kada koristite oko djece. Ne dopustite djeci da se igraju s proizvodom. Ne dopustite djeci ili ljudima koji ne poznaju uređaj da ga koriste bez nadzora.

5. **UPOZORENJE:** Ovaj uređaj smiju koristiti djeca starija od 8 godina i osobe smanjene fizičke, zornone ili mentalne sposobnosti ili osobe bez iskustva ili znanja o uređaju, samo pod nadzorom osobe odgovorne za njihovu sigurnost, ili ako su upućeni na sigurno korištenje uređaja i ako su svjesni opasnosti povezanih s njegovim radom. Djeca se ne smiju igrati uređajem. Čišćenje i održavanje uređaja ne smiju provoditi djeca, osim ako su starija

od 8 godina i ako se te aktivnosti provode pod nadzorom.

6. Nakon što završite s korištenjem proizvoda, uvijek ne zaboravite nježno izvadići utikač iz utičnice držeći utičnicu rukom. Nikada ne povlačite kabel za napajanje !!!

7. Nikada ne ostavljajte proizvod spojen na izvor napajanja bez nadzora. Čak i kad je uporaba nakratko prekinuta, isključite je s mreže i isključite napajanje.

8. Nikada nemojte stavljati kabel za napajanje, utikač ili cijeli uređaj u vodu. Nikada ne izlažite proizvod atmosferskim uvjetima kao što su izravna sunčeva svjetlost, kiša itd. Nikada ne koristite proizvod u vlažnim uvjetima.

9. Povremeno provjeravajte stanje kabela za napajanje. Ako je kabel za napajanje oštećen, proizvod treba okrenuti na mjesto profesionalnog servisa radi zamjene kako bi se izbjegle opasne situacije.

10. Nikada nemojte koristiti proizvod s oštećenim kabelom za napajanje ili ako je pao ili oštećen na bilo koji drugi način ili ako ne radi ispravno. Ne pokušavajte sami popraviti oštećeni proizvod jer to može dovesti do strujnog udara. Uvijek okrenite oštećeni uređaj na mjesto profesionalnog servisa kako biste ga popravili. Sve popravke mogu obaviti samo ovlašteni serviseri. Popravak koji je pogrešno izveden može uzrokovati opasne situacije za korisnika.

11. Nikada ne stavljajte proizvod na vruću ili toplu površinu ili u blizinu kuhinjskih uređaja, poput električne pećnice ili plinskog plamenika, ili blizu njih.

12. Nikada ne upotrebljavajte proizvod blizu zapaljivih tvari.

13. Pazite da kabel ne visi preko ruba pulta.

14. Ne uranjajte motornu jedinicu u vodu.

15. Ne umetajte prste ili bilo koje druge predmete u rešetku kućišta uređaja.

16. Ne blokirajte izlaz.

17. Kad završite, ispraznite vodu iz uređaja prije odlaganja.

18. Ako se uređaj ne koristi dulje vrijeme, iskopčajte ga iz napajanja.

19. Uvijek koristite nove baterije za zamjenu ispraznjenih baterija na daljinskom upravljaču.

20. Ne mičite uređaj kada je unutarnji spremnik napunjen vodom.

21. Ne stavljajte nikakve predmete na uređaj.

22. Uređaj se može koristiti samo uz pravilno radnu ventilaciju.

23. Kako bi se osigurala dodatna zaštita, preporučljivo je u električni krug ugraditi zaštitnu struju (RCD) s nazivnom zaostalom strujom koja ne prelazi 30 mA. Za to pitajte električara.

UPOZORENJE

1. Treba imati na umu da visoka razina vlage može pogodovati razvoju bioloških organizama u okolišu.

2. Nemojte smočiti uređaj niti mokro područje oko uređaja. Ako se pojavi vlaga, smanjite učinkovitost funkcije ovlaživanja.

3. Nemojte dopustiti da se upijajući materijali, poput tepiha, zavjesa, stolnjaka, smoče.

4. Nikada ne ostavljajte vodu u spremniku ako se uređaj ne koristi.

5. Tijekom punjenja i čišćenja isključite uređaj iz električne mreže.

6. Očistite uređaj i spremnik za vodu prije ponovne uporabe.

• UPOZORENJE: Kada se voda ne zamjenjuje i spremnik se ne čisti pravilno svaka 3 dana, mikroorganizmi koji mogu biti prisutni u vodi ili u okolišu gdje se uređaj koristi ili skladišti mogu se razviti u spremniku za vodu i ispuhati do okolici. To može uzrokovati vrlo ozbiljan zdravstveni rizik.

• UPOZORENJE: Svaka tri dana ispraznite spremnik za vodu i dopunite ga čistom vodom. Prije punjenja spremnik očistite svježom vodom iz slavine ili deterdžentima. Uklonite sve naslage, naslage ili film koji su se stvorili na stranicama spremnika i na unutarnjim površinama. Nakon pranja obrišite sve površine.

DESCALING

1. Provedite postupak uklanjanja kamenca u skladu s uputama sredstva za uklanjanje kamenca koje je naveo proizvođač.

2. Koristite za tu namjenu sredstva za uklanjanje kamenca.

3. Provedite postupak uklanjanja kamenca najmanje svaka 3 mjeseca.

4. Uklonite kamen samo iz spremnika za vodu s isključenim uređajem.

OPIS PROIZVODA – TORANJSKI HLADNJAK ZRAKA CR7858 – slika A

- | | |
|-------------------------------------|---------------------------|
| 1. Ručka | 2. Upravljačka ploča |
| 3. Odvod zraka | 4. Baza |
| 5. Filter | 6. Vijak |
| 7. Poklopac mrežom | 8. Spremnik za vodu |
| 9. Kabel za napajanje | 10. Indikator razine vode |
| 11. Pumpa | 12. Plastični spremnici |
| 13. Zaključavanje spremnika za vodu | 14. Daljinski upravljač |
| 15. Zagrade | |

Daljinski upravljač i upravljačka ploča – slika B

A – tipka za napajanje

C – tipka za osciliranje

E – tipka mjerača vremena

F1 – indikator funkcije vlažnog hlađenja

B – tipka za brzinu

C1 - indikator funkcije osciliranja

F – tipka za moko hlađenje

UPOTREBA UREĐAJA

Do vidljivog smanjenja temperature izlaznog zraka dolazi nakon stavljanja u spremnik za vodu (8) plastičnih posuda (12) pričvršćenih na proizvod. Plastične posude treba prethodno zamrznuti u zamrzivaču na nekoliko sati. Preporuča se napuniti plastični spremnik (12) hladnom vodom iz slavine i ne prelaziti razinu MAX označenu na plastičnoj posudi. Sadržaj plastične posude zabranjen je za jelo. Držite podalje od djece.

1. Postavite jedinicu na suhu, ravnu površinu.
2. Okrenite bravu spremnika za vodu (13) u ravni položaj i malo izvucite spremnik za vodu (8) sa stražnje strane uređaja. Koristite vrč za ulijevanje bister, hladne vode, pazite da ne prijedete maksimalnu razinu. Možete sipati vodu bez potpunog izvlačenja spremnika za vodu. Za potpuno uklanjanje spremnika za vodu, pogledajte sliku E. Najprije uklonite pumpu (11) otpuštanjem dva crna držača (15) i izvucite spremnik za vodu (8). Nakon izlijevanja vode, okrenite bravu spremnika za vodu (13) u vodoravni položaj. Nemojte naginjati uređaj nakon što ste ulili vodu u spremnik za vodu. Nemojte uklanjati spremnik za vodu dok je uređaj priključen na napajanje.
3. Spojite utikač na napajanje, uređaj je u stanju pripravnosti. LCD zaslon koji prikazuje sobnu temperaturu je osvijetljen. Sada se može koristiti upravljačka ploča (2) ili daljinski upravljač (14) za upravljanje uređajem (slika B). Uključite uređaj pomoću tipke za napajanje (A). Uređaj počinje raditi u srednjoj brzini. Ponovno pritisnite tipku (A) kako biste je vratili u stanje pripravnosti.
4. Gumb (B) omogućuje promjenu brzine ventilatora. Mogu se odabrati sljedeće brzine: brza, srednja i spora. Odgovarajuće ikone na ploči će zasvijetliti.
5. Gumb za moko hlađenje (F) snižava temperaturu zraka pokretanjem vodene pumpe. Pritisnite tipku (F) samo kada razina vode u spremniku za vodu prijeđe MIN. Dodatno je pričvršćen set od dva plastična spremnika (12). Plastične posude (12) treba puniti hladnom vodom iz slavine i ne prelaziti maksimalnu razinu. Zatim ih stavite na nekoliko sati u zamrzivač. Zatim stavite jednu ili obje posude u spremnik za vodu (8). Za puhanje vlažnog hladnog zraka uređaj mora biti napunjen vodom. Kada uređaj radi, povremeno provjeravajte razinu vode da vidite treba li dodati vodu. Ponovno pritisnite tipku (F) kako biste isključili puhanje mokrog hladnog zraka. Nemojte dodavati nikakva eterična aromatična ulja u vodu.
6. Pritiskom na tipku za osciliranje (C) pokreće se oscilacija uređaja koji osigurava ravnomjernu raspodjelu struje hladnog zraka u rasponu od 52° u lijevom i desnom smjeru. Upali se odgovarajući indikator.
7. Tipka TIMER (E) omogućuje programiranje količine vremena rada s smanjenjem od 1 sata od 1 do 8 sati.
8. Sve tipke na daljinskom upravljaču (14) imaju iste funkcije kao tipke na upravljačkoj ploči (2). Ne postavljajte nikakve predmete između uređaja i daljinskog upravljača kako biste osigurali pravilnu komunikaciju između daljinskog upravljača i uređaja. Za pokretanje rada daljinskog upravljača (14) izvucite foliju za ugradnju. Za zamjenu baterije pritisnite jezičak za otpuštanje na kućištu daljinskog upravljača. Zamijenite baterijom iste vrste, vratite bateriju obrnutim redoslijedom.
9. Nakon 10 minuta rada bez ikakvih promjena načina rada od strane korisnika, svjetla zaslona se automatski gase. Pogodno je tijekom noćnog odmora. Nakon pritiska na bilo koju tipku zaslon će ponovno zasvijetliti.

ČIŠĆENJE I ODRŽAVANJE

Uvijek isključite uređaj iz struje prije nego počnete čistiti ili isprazniti uređaj vodom.

1. Očistite mekom, suhom krpom. Nemojte koristiti kemijska otapala jer mogu uzrokovati trajno oštećenje ili deformaciju uređaja.
2. Ako se uređaj ne koristi tri ili više mjeseci, izvadite baterije iz daljinskog upravljača.
3. Nakon dugotrajnog rada, poklopac s mrežom (7) i filter (5) će se zacepiti prašinom, što će uvelike utjecati na performanse hlađenja uređaja. Ako se dugo vremena ne mijenja voda, može doći do plijesni i plijesni. Predlažemo čišćenje poklopa mrežom (7) i filterom (5) jednom tjedno. Postupak čišćenja filtera je sljedeći:
 - a) Odspojite uređaj, izvadite vijak (6) stražnjeg kućišta pomoću odvijača i zatim izvadite poklopac s mrežom (7) i filterom (5). Pogledaj sliku D.
 - b) Obrisite ili očistite usisavačem. Upotrijebite prašinu kojom nježno obrisite prašinu s filtra (5). Zatim isperite filter (5) pod svježom vodom kako biste uklonili prašinu i prljavštinu. Poklopac s mrežom (7) ne smijete trljati rukama kako biste izbjegli deformaciju mreže.
 - c) Vratite filter (5) i poklopac s mrežom (7) na mjesto i zategnite vijke.
 - d) Provjerite jesu li spremnik za vodu (8), filter (5) i poklopac s mrežom (7) ponovno u ispravnom položaju prije ponovnog uključivanja. Prije sezonskog skladištenja provjerite jesu li svi dijelovi suhi tako što ćete uključiti način rada ventilatora 2 sata ili kraće ako je filter (5) potpuno suh.
4. Ispustite vodu prije sezonskog skladištenja uklanjanjem spremnika za vodu (poglavlje Korištenje uređaja - točka 2). Za čišćenje spremnika za vodu koristite blagi sapun i vodu. Zatim potpuno osušite uređaj i spremnik za vodu kako biste izbjegli oštećenje vlage.
5. Prije skladištenja ispuštite vodu iz plastičnih posuda (12).
6. Pokrijte uređaj plastičnom vrećicom kako biste zaštitili od prašine i namotajte kabel za napajanje. Skladištenje na suhom mjestu izvan direktne sunčeve svjetlosti.

TEHNIČKI PODACI:

Napajanje 220-240V ~50 Hz

Snaga: 70 W

Maksimalna snaga: 320 W

Kapacitet rezervoara: 3,5 litara

Potrošnja vode: 400 ml/sat

Baterija: CR2025 (3V)

Razina buke: 60dB

Volumen protoka zraka: 5m³/h

Dimenzije proizvoda: 28,5 x 22,0 x 82,5 cm



Vodimo brigu o prirodnom okolišu. Kartonsku ambalažu molimo prenijeti na otpadni papir. Polietilen (PE) vreće bacati u kontejner za plastiku.

Istrošena oprema treba biti premještena na prikladno mjesto za pohranu, jer sadrže u uređaju opasne tvari mogu predstavljati opasnost za okoliš.

Električni uređaj mora biti predat u takvom stanju da se smanji mogućnost njegove ponovne upotrebe. Ako vaš uređaj ima baterije, treba njih ukloniti i predati na mjesto za pohranu odvojeno.

**CONDIZIONI DI SICUREZZA. ISTRUZIONI IMPORTANTI PER LA SICUREZZA D'USO
SI PREGA DI LEGGERE ATTENTAMENTE E CONSERVARE PER RIFERIMENTI FUTURI**

Le condizioni di garanzia sono diverse se il dispositivo viene utilizzato per scopi commerciali.

1. Prima di utilizzare il prodotto leggere attentamente e attenersi sempre alle seguenti istruzioni. Il produttore non è responsabile per eventuali danni dovuti a qualsiasi uso improprio.
2. Il prodotto deve essere utilizzato solo all'interno. Non utilizzare il prodotto per scopi non compatibili con la sua applicazione.
3. La tensione applicabile è 220-240 V, ~ 50 Hz. Per motivi di sicurezza non è appropriato collegare più dispositivi a una presa di corrente.
4. Si prega di essere cauti quando si utilizza intorno ai bambini. Non lasciare che i bambini giochino con il prodotto. Non consentire a bambini o persone che non conoscono il dispositivo di utilizzarlo senza supervisione.
5. **AVVERTENZA:** questo dispositivo può essere utilizzato da bambini di età superiore a 8 anni e da persone con capacità fisiche, sensoriali o mentali ridotte o da persone senza esperienza o conoscenza del dispositivo, solo sotto la supervisione di una persona responsabile della loro sicurezza, oppure se sono stati istruiti sull'uso sicuro del dispositivo e sono consapevoli dei pericoli associati al suo funzionamento. I bambini non dovrebbero giocare con il dispositivo. La pulizia e la manutenzione del dispositivo non devono essere eseguite da bambini, a meno che non abbiano più di 8 anni e queste attività siano svolte sotto supervisione.
6. Dopo aver finito di utilizzare il prodotto, ricordarsi sempre di rimuovere delicatamente la spina dalla presa di corrente tenendo la presa con la mano. Non tirare mai il cavo di alimentazione !!!
7. Non lasciare mai il prodotto collegato alla fonte di alimentazione senza supervisione. Anche quando l'uso viene interrotto per un breve periodo, spegnerlo dalla rete, scollegare l'alimentazione.
8. Non immergere mai il cavo di alimentazione, la spina o l'intero dispositivo nell'acqua. Non esporre mai il prodotto a condizioni atmosferiche quali luce solare diretta o pioggia, ecc. Non utilizzare mai il prodotto in condizioni di umidità.
9. Controllare periodicamente le condizioni del cavo di alimentazione. Se il cavo di alimentazione è danneggiato, il prodotto deve essere rivolto a un centro di assistenza professionale per essere sostituito al fine di evitare situazioni pericolose.
10. Non utilizzare mai il prodotto con un cavo di alimentazione danneggiato o se è caduto o danneggiato in qualsiasi altro modo o se non funziona correttamente. Non tentare di riparare da soli il prodotto difettoso perché può provocare scosse elettriche. Rivolgere sempre il dispositivo danneggiato a un centro di assistenza professionale per ripararlo. Tutte le riparazioni possono essere eseguite solo da professionisti dell'assistenza autorizzati. La riparazione eseguita in modo errato può causare situazioni pericolose per l'utente.
11. Non mettere mai il prodotto sopra o vicino a superfici calde o calde o elettrodomestici da cucina come il forno elettrico o il fornello a gas.
12. Non utilizzare mai il prodotto vicino a combustibili.
13. Non lasciare che il cavo penda dal bordo del bancone.
14. Non immergere l'unità motore in acqua.
15. Non inserire le dita o altri oggetti nella griglia dell'alloggiamento del dispositivo.
16. Non ostruire la presa.
17. Al termine, prima di riporlo, scaricare l'acqua dal dispositivo.
18. Se il dispositivo non viene utilizzato per un lungo periodo, scollegarlo dalla fonte di alimentazione.
19. Utilizzare sempre batterie nuove per sostituire le batterie scariche nel telecomando.
20. Non spostare il dispositivo quando il serbatoio interno è pieno d'acqua.
21. Non collocare alcun oggetto sul dispositivo.

22. Il dispositivo può essere utilizzato solo con ventilazione correttamente funzionante.
23. Per fornire una protezione aggiuntiva, si consiglia di installare nel circuito elettrico un interruttore differenziale (RCD) con una corrente residua nominale non superiore a 30 mA. Chiedi a un elettricista per questo.

AVVERTIMENTO

1. Si ricorda che un elevato tasso di umidità può favorire lo sviluppo di organismi biologici nell'ambiente.
 2. Non bagnare il dispositivo o bagnare l'area intorno al dispositivo. Se appare umidità, ridurre l'efficienza della funzione di umidificazione.
 3. Non permettere che materiali assorbenti come tappeti, tende, tovaglie si bagnino.
 4. Non lasciare mai acqua nel serbatoio quando il dispositivo non è in uso.
 5. Durante il riempimento e la pulizia, scollegare l'apparecchio dalla rete.
 6. Pulire il dispositivo e il serbatoio dell'acqua prima di riutilizzarlo.
- **ATTENZIONE:** Quando l'acqua non viene sostituita e il serbatoio non viene pulito adeguatamente ogni 3 giorni, i microrganismi che possono essere presenti nell'acqua o nell'ambiente in cui il dispositivo viene utilizzato o immagazzinato possono svilupparsi nel serbatoio dell'acqua ed essere espulsi per i dintorni. Ciò può causare un rischio molto grave per la salute.
- **ATTENZIONE:** Ogni tre giorni svuotare il serbatoio dell'acqua e rabboccare con acqua pulita. Prima di effettuare il rifornimento, pulire il serbatoio con acqua di rubinetto fresca o utilizzando detersivi. Rimuovere eventuali incrostazioni, depositi o pellicole che si sono formate sui lati del serbatoio e sulle superfici interne. Dopo il lavaggio, asciugare tutte le superfici.

DECALCIFICAZIONE

1. Eseguire la procedura di decalcificazione secondo le istruzioni dell'agente decalcificante specificato dal produttore.
2. Utilizzare agenti decalcificanti destinati a questo scopo.
3. Eseguire la procedura di decalcificazione almeno ogni 3 mesi.
4. Decalcificare solo il serbatoio dell'acqua a dispositivo spento.

DESCRIZIONE PRODOTTO – TOWER AIR COOLER CR7858 – foto A

- | | |
|----------------------------|---------------------------------------|
| 1. Maniglia | 2. Pannello di controllo |
| 3. Uscita aria | 4. Base |
| 5. Filtro | 6. Vite |
| 7. Coprire con rete | 8. Serbatoio dell'acqua |
| 9. Cavo di alimentazione | 10. Indicatore del livello dell'acqua |
| 11. Pompa | 12. Contenitori di plastica |
| 13. Blocco serbatoio acqua | 14. Telecomando |
| 15. Parentesi | |

Telecomando e pannello di controllo – immagine B

- | | |
|--|--|
| A – pulsante di accensione | B – pulsante di velocità |
| C – pulsante di oscillazione | C1 – indicatore della funzione di oscillazione |
| E – pulsante timer | F – pulsante raffreddamento umido |
| F1 – indicatore della funzione di raffreddamento a umido | |

UTILIZZO DEL DISPOSITIVO

Una notevole riduzione della temperatura dell'aria in uscita si verifica dopo aver inserito nel serbatoio dell'acqua (8) i contenitori in plastica (12) attaccati al prodotto. I contenitori di plastica vanno preventivamente congelati in freezer per qualche ora. Si consiglia di riempire il contenitore in plastica (12) con acqua di rubinetto fredda e non superare il livello MAX segnato sul contenitore in plastica. Il contenuto del contenitore di plastica è vietato commestibile. Tenere lontano dai bambini.

1. Collocare l'unità su una superficie piana e asciutta.
2. Ruotare in posizione piana il blocco del serbatoio dell'acqua (13) ed estrarre leggermente il serbatoio dell'acqua (8) dal retro dell'apparecchio. Usa la caraffa per versare acqua limpida e fredda, facendo attenzione a non superare il livello massimo. È possibile versare l'acqua senza estrarre completamente il serbatoio dell'acqua. Per rimuovere completamente il serbatoio dell'acqua, guardare la figura E. Rimuovere prima la pompa (11) sganciando le due staffe nere (15) ed estrarre il serbatoio dell'acqua (8). Dopo aver versato l'acqua, ruotare il blocco del serbatoio dell'acqua (13) in posizione orizzontale. Non inclinare il dispositivo dopo aver versato l'acqua nel serbatoio dell'acqua. Non rimuovere il serbatoio dell'acqua mentre il dispositivo è collegato all'alimentazione.
3. Collegare la spina all'alimentazione, il dispositivo è in modalità standby. Il display LCD che mostra la temperatura ambiente è illuminato. Ora può essere utilizzato il pannello di controllo (2) o il telecomando (14) per azionare il dispositivo (figura B). Accendere il dispositivo utilizzando il pulsante di accensione (A). Il dispositivo inizia a funzionare a velocità media. Premere nuovamente il pulsante (A) per riportarlo in modalità standby.
4. Il pulsante (B) permette di modificare la velocità del ventilatore. È possibile selezionare le seguenti velocità: veloce, media e lenta. Le icone corrispondenti sul pannello si illumineranno.
5. Il pulsante di raffreddamento a umido (F) abbassa la temperatura dell'aria azionando la pompa dell'acqua. Premere il pulsante (F) solo quando il livello dell'acqua supera MIN nel serbatoio dell'acqua. Inoltre, è fissato un set di due contenitori di plastica (12). I contenitori in plastica (12) devono essere riempiti con acqua di rubinetto fredda e non superare il livello massimo. Quindi, metterli su diverse ore all'interno del congelatore. Quindi inserire uno o entrambi i contenitori nel serbatoio dell'acqua (8). Per soffiare l'aria fresca umida, il dispositivo deve essere riempito d'acqua. Quando il dispositivo è in funzione, controllare periodicamente il livello dell'acqua per vedere se aggiungere acqua. Premere nuovamente il pulsante (F) per disattivare l'emissione di aria fredda umida. Non aggiungere oli aromatici essenziali all'acqua.
6. Premendo il pulsante di oscillazione (C) si avvia l'oscillazione del dispositivo che fornisce una distribuzione uniforme del flusso di aria fredda nell'intervallo 52° in direzione sinistra e destra. L'indicatore corrispondente si accende.
7. Il pulsante TIMER (E) permette di programmare il tempo di funzionamento con decrementi di 1 ora da 1 a 8 ore.
8. Tutti i pulsanti del telecomando (14) hanno le stesse funzioni dei pulsanti del pannello di controllo (2). Non posizionare alcun oggetto tra il dispositivo e il telecomando per garantire una comunicazione corretta tra il telecomando e il dispositivo. Per avviare il funzionamento del telecomando (14), estrarre la pellicola di installazione. Per sostituire la batteria, premere la linguetta di rilascio sull'alloggiamento del telecomando. Sostituire con una batteria dello stesso tipo, rimontare la batteria in ordine inverso.
9. Dopo 10 minuti di funzionamento senza alcun cambio di modalità da parte dell'utente, le luci del display si spengono automaticamente. È conveniente durante il riposo notturno. Dopo aver premuto un tasto qualsiasi il display si riaccenderà.

PULIZIA E MANUTENZIONE

Scollegare sempre il dispositivo prima di iniziare a pulire o svuotare con acqua il dispositivo.

1. Pulire con un panno morbido e asciutto. Non utilizzare solventi chimici perché possono causare danni permanenti o deformazioni del dispositivo.
2. Se il dispositivo non viene utilizzato per tre o più mesi, togliere le batterie dal telecomando.

3. Dopo un funzionamento prolungato, il coperchio con la rete (7) e il filtro (5) saranno ostruiti dalla polvere, il che influenzerà notevolmente le prestazioni di raffreddamento del dispositivo. Se per lungo tempo non si cambia l'acqua, potrebbero esserci muffe e funghi. Si consiglia di pulire il coperchio con rete (7) e filtro (5) una volta alla settimana. La procedura di pulizia del filtro è la seguente:
 - a) Scollegare il dispositivo, rimuovere con un cacciavite la vite (6) dell'alloggiamento posteriore, quindi estrarre il coperchio con rete (7) e filtro (5). Guarda la foto D.
 - b) Pulisci o pulisci con un aspirapolvere. Utilizzare lo spolverino per spolverare delicatamente il filtro (5). Quindi sciacquare il filtro (5) sotto l'acqua dolce per rimuovere polvere e sporco. La copertura con rete (7) non deve essere strofinata con le mani per evitare deformazioni della rete.
 - c) Riposizionare il filtro (5) e il coperchio con rete (7) e serrare le viti.
 - d) Assicurarsi che il serbatoio dell'acqua (8), il filtro (5) e il coperchio con rete (7) siano riposizionati in posizione corretta prima di riaccendere. Prima del rimessaggio stagionale assicurarsi che tutte le parti siano asciutte eseguendo la modalità ventola per 2 ore o meno, se si è certi che il filtro (5) sia completamente asciutto.
4. Scaricare l'acqua prima del rimessaggio stagionale rimuovendo il serbatoio dell'acqua (capitolo Utilizzo del dispositivo - punto 2). Utilizzare acqua e sapone neutro per pulire il serbatoio dell'acqua. Quindi asciugare completamente il dispositivo e il serbatoio dell'acqua per evitare danni da umidità.
5. Scaricare l'acqua dai contenitori di plastica (12) prima dello stoccaggio.
6. Coprire il dispositivo con un sacchetto di plastica per proteggere la polvere e avvolgere il cavo di alimentazione. Conservazione in luogo asciutto al riparo dalla luce solare diretta.

DATI TECNICI:

Alimentazione 220-240V ~50Hz

Potenza: 70 W

Potenza massima: 320 W

Capacità serbatoio: 3,5 litri

Consumo di acqua: 400 ml/ora

Batteria: CR2025 (3V)

Livello di rumore: 60dB

Volume del flusso d'aria: 5 m³/h

Dimensioni del prodotto: 28,5 x 22,0 x 82,5 cm



Prendiamoci cura dell'ambiente naturale. I contenitori in cartone dovrebbero essere portati all'apposito punto di raccolta. I sacchi in polietilene (PE) vanno buttati nel contenitore per la plastica. L'apparecchio fuori uso deve essere rottamato presso un centro di raccolta autorizzato, poiché contiene elementi pericolosi che potrebbero costituire una minaccia per l'ambiente. Il dispositivo elettrico deve essere consegnato in modo da limitare il suo riutilizzo. Se l'apparecchio contiene batterie, è necessario rimuoverle e smaltirle separatamente.

ČESKY

BEZPEČNOSTNÍ PODMÍNKY. DŮLEŽITÉ POKYNY PRO BEZPEČNOST POUŽITÍ PROSÍM POZORNĚ PŘEČTĚTE A UCHOVÁVEJTE PRO BUDOUCÍ REFERENCI

Záruční podmínky se liší, pokud je zařízení používáno ke komerčním účelům.

1. Před použitím výrobku si pečlivě přečtěte a vždy dodržujte následující pokyny. Výrobce není odpovědný za škody způsobené zneužitím.
2. Produkt se smí používat pouze v interiéru. Nepoužívejte výrobek k účelům, které nejsou kompatibilní s jeho aplikací.
3. Použitelné napětí je 220-240 V, ~ 50 Hz. Z bezpečnostních důvodů není vhodné připojit k jedné zásuvce více zařízení.
4. Při používání v okolí dětí buďte opatrní. Nenechte děti hrát si s výrobkem. Nedovolte dětem nebo lidem, kteří neznají zařízení, aby jej používali bez dozoru.
5. **VAROVÁNÍ:** Toto zařízení mohou používat děti starší 8 let a osoby se sníženými fyzickými, smyslovými nebo duševními schopnostmi nebo osoby bez zkušeností nebo znalostí zařízení, pouze pod dohledem osoby odpovědné za jejich bezpečnost, nebo pokud byli poučeni o bezpečném používání zařízení a jsou si vědomi nebezpečí spojených s jeho provozem. Děti by si se zařízením neměly hrát. Čištění a údržbu zařízení by neměly provádět děti, pokud nejsou starší 8 let a tyto činnosti nejsou prováděny pod dohledem.
6. Po ukončení používání produktu vždy nezapomeňte opatrně vytáhnout zástrčku ze zásuvky a držet ji rukou. Nikdy netahejte za napájecí kabel !!!
7. Nikdy nenechávejte výrobek připojený ke zdroji napájení bez dozoru. I když je používání na krátkou dobu přerušeno, vypněte jej ze sítě, odpojte napájení.
8. Nikdy nepokládejte napájecí kabel, zástrčku nebo celé zařízení do vody. Nikdy nevystavujte výrobek atmosférickým podmínkám, jako je přímé sluneční světlo nebo déšť atd. Nikdy nepoužívejte výrobek ve vlhkém prostředí.
9. Pravidelně kontrolujte stav napájecího kabelu. Pokud je napájecí kabel poškozen, měl by

být produkt vyměněn k profesionálnímu servisu, který bude vyměněn, aby se zabránilo nebezpečným situacím.

10. Nikdy nepoužívejte výrobek s poškozeným napájecím kabelem, pokud spadl nebo byl poškozen jiným způsobem, nebo pokud nefunguje správně. Nepokoušejte se opravit vadný výrobek sami, protože by to mohlo vést k úrazu elektrickým proudem. Poškozené zařízení vždy opravte v odborném servisu. Všechny opravy mohou provádět pouze autorizovaní servisní technici. Oprava, která byla provedena nesprávně, může uživateli způsobit nebezpečné situace.

11. Nikdy nepokládejte výrobek na horké nebo teplé povrchy ani na kuchyňská zařízení, jako je elektrická trouba nebo plynový hořák, ani do jejich blízkosti.

12. Výrobek nikdy nepoužívejte v blízkosti hořavin.

13. Nenechávejte kabel viset přes hranu pultu.

14. Neponořujte agregát motoru do vody.

15. Nezasunujte prsty ani žádné jiné předměty do mřížky krytu zařízení.

16. Neblokujte zásuvku.

17. Po dokončení vypusťte ze zařízení vodu.

18. Pokud zařízení delší dobu nepoužíváte, odpojte jej od zdroje napájení.

19. Vyměňte vybité baterie v dálkovém ovladači vždy za nové.

20. Nehýbejte zařízením, je-li vnitřní nádrž naplněna vodou.

21. Na zařízení nepokládejte žádné předměty.

22. Zařízení lze používat pouze se správně fungujícím větráním.

23. Pro zajištění dodatečné ochrany je vhodné do elektrického obvodu nainstalovat proudový chránič (RCD) se jmenovitým zbytkovým proudem nepřesahujícím 30mA.

Zeptejte se na to elektrikáře.

VAROVÁNÍ

1. Je třeba mít na paměti, že vysoká úroveň vlhkosti může podporovat vývoj biologických organismů v životním prostředí.

2. Nenamočte zařízení ani nenamočte okolí zařízení. Pokud se objeví vlhkost, snižte účinnost funkce zvlhčování.

3. Nenechte nasáknout savé materiály, jako jsou koberce, závěsy, ubrusy.

4. Nikdy nenechávejte vodu v nádrži, když zařízení nepoužíváte.

5. Během plnění a čištění odpojte zařízení od elektrické sítě.

6. Před dalším použitím vyčistěte zařízení a nádrž na vodu.

• VAROVÁNÍ: Pokud není voda vyměněna a nádrž není řádně čistěna každé 3 dny, mohou se ve vodní nádrži vyvinout mikroorganismy, které mohou být přítomny ve vodě nebo v prostředí, kde je zařízení používáno nebo skladováno, a mohou být vyhozeny do okolí. To může způsobit velmi vážné zdravotní riziko.

• UPOZORNĚNÍ: Každé tři dny vyprázdněte nádržku na vodu a dolijte čistou vodou. Před doplňováním vyčistěte nádrž čerstvou vodou z vodovodu nebo saponáty. Odstraňte usazeniny, usazeniny nebo film, který se vytvořil na bocích nádrže a na vnitřních plochách. Po umytí otřete všechny povrchy do sucha.

ODSTRANĚNÍ

1. Proveďte odvápnovací postup v souladu s pokyny odvápnovacího prostředku specifikovanými výrobcem.

2. Použijte odvápnovací prostředky k tomu určené.

3. Odstraňování vodního kamene provádějte nejméně každé 3 měsíce.

4. Odvápněte pouze vodní nádrž s vypnutým zařízením.

POPIS PRODUKTU – VĚŽOVÝ CHLADIČ VZDUCHU CR7858 – obrázek A

1. Rukojeť

3. Výstup vzduchu

5. Filtř

7. Zakryjte sítkou

9. Napájecí kabel

11. Čerpadlo

13. Zámek vodní nádrže

15. Závorok

2. Ovládací panel

4. Základna

6. Šroub

8. Nádrž na vodu

10. Ukazatel hladiny vody

12. Plastové nádoby

14. Dálkové ovládání

Dálkové ovládání a ovládací panel – obrázek B

A – tlačítko napájení

C – tlačítko oscilace

E – tlačítko časovače

F1 – indikátor funkce mokrého chlazení

B – tlačítko rychlosti

C1 - indikátor funkce oscilace

F – tlačítko mokrého chlazení

POUŽÍVÁNÍ ZAŘÍZENÍ

Ke znatelnému snížení teploty výstupního vzduchu dochází po vložení plastových nádob (12) připevněných k produktu do vodní nádrže (8). Plastové nádoby by měly být předem na několik hodin zmrazeny v mrazničce. Doporučuje se naplnit plastovou nádobu (12) studenou vodou z vodovodu a nepřekračovat hladinu MAX vyznačenou na plastové nádobě. Obsah plastové nádoby je zakázáno konzumovat. Drž se dál od dětí.

1. Umístěte jednotku na suchý, rovný povrch.
2. Otočte zámeč vodní nádrže (13) do ploché polohy a vytáhněte trochu nádržku na vodu (8) ze zadní části zařízení. Pomocí džbánu nalévejte čistou, studenou vodu, dávejte pozor, abyste nepřekročili maximální hladinu. Vodu můžete nalít bez úplného vytažení nádržky na vodu. Chcete-li nádrž na vodu úplně vyjmout, podívejte se na obrázek E. Nejprve vyjměte čerpadlo (11) uvolněním dvou černých držáků (15) a vytáhněte nádrž na vodu (8). Po nalití vody otočte zámeč vodní nádrže (13) do vodorovné polohy. Po nalití vody do vodní nádrže zařízení nenakládejte. Nevyjímajte nádrž na vodu, pokud je zařízení připojeno k napájení.
3. Připojte zástrčku ke zdroji napájení, zařízení je v pohotovostním režimu. Rozsvítí se LCD displej zobrazující okolní pokojovou teplotu. Nyní lze k ovládní zařízení použít ovládací panel (2) nebo dálkové ovládání (14) (obrázek B). Zapněte zařízení pomocí tlačítka napájení (A). Zařízení začne pracovat střední rychlostí. Dalším stisknutím tlačítka (A) jej přepnete zpět do pohotovostního režimu.
4. Tlačítko (B) umožňuje změnit rychlost ventilátoru. Lze zvolit následující rychlosti: rychlá, střední a pomalá. Odpovídající ikony na panelu se rozsvítí.
5. Tlačítko mokrého chlazení (F) snižuje teplotu vzduchu spuštěním vodního čerpadla. Stiskněte tlačítko (F) pouze tehdy, když hladina vody v nádrže na vodu překročí MIN. Navíc je připojena sada dvou plastových nádob (12). Plastové nádoby (12) by měly být naplněny studenou vodou z vodovodu a nepřekračovat maximální hladinu. Poté je vložte na několik hodin do mrazničky. Poté vložte jednu nebo obě nádoby do vodní nádrže (8). Pro vyfukování vlhkého chladného vzduchu musí být zařízení naplněno vodou. Když je zařízení v provozu, pravidelně kontrolujte hladinu vody, abyste zjistili, zda přidat vodu. Opětovným stisknutím tlačítka (F) vypnete foukání vlhkého studeného vzduchu. Do vody nepřidávejte žádné esenciální aromatické oleje.
6. Stisknutím tlačítka oscilace (C) se spustí oscilace zařízení, které zajišťuje rovnoměrnou distribuci proudu studeného vzduchu v rozsahu 52° doleva a doprava. Rozsvítí se příslušný indikátor.
7. Tlačítko TIMER (E) umožňuje naprogramovat dobu provozu s 1 hodinovým úbytkem od 1 do 8 hodin.
8. Všechna tlačítka na dálkovém ovladači (14) mají stejnou funkci jako tlačítka na ovládacím panelu (2). Mezi zařízení a dálkový ovladač neumísťujte žádné předměty, aby byla zajištěna správná komunikace mezi dálkovým ovladačem a zařízením. Chcete-li spustit provoz dálkového ovladače (14), vytáhněte instalační fólii. Chcete-li vyměnit baterii, stiskněte uvolňovací západku na krytu dálkového ovladače. Vyměňte za baterii stejného typu, baterii namontujte v opačném pořadí.
9. Po 10 minutách provozu bez jakékoli změny režimu uživatelem se osvětlení displeje automaticky vypne. Je to výhodné během nočního klidu. Po stisknutí libovolného tlačítka se displej znovu rozsvítí.

ČIŠTĚNÍ A ÚDRŽBA

Před čištěním nebo vyprazdňováním zařízení vždy odpojte zařízení ze zásuvky.

1. Očistěte měkkým suchým hadříkem. Nepoužívejte chemická rozpouštědla, protože mohou způsobit trvalé poškození nebo deformaci zařízení.
2. Pokud zařízení nebudete používat po dobu tří nebo více měsíců, vyjměte baterie z dálkového ovladače.
3. Po dlouhé době provozu se kryt se sítkou (7) a filtrem (5) zaneše prachem, což výrazně ovlivní výkon chlazení zařízení. Pokud po dlouhou dobu nedochází k výměně vody, může dojít k plísním a plísním. Doporučujeme čistit kryt se sítkou (7) a filtrem (5) jednou týdně. Postup čištění filtru je následující:
 - a) Odpojte zařízení, pomocí šroubováku vyšroubujte šroub (6) zadního krytu a poté vyjměte kryt se sítkou (7) a filtrem (5). Podívejte se na obrázek D.
 - b) Ořete nebo vyčistěte pomocí vysavače. Použijte prachovku a jemně odstraňte prach z filtru (5). Poté opláchněte filtr (5) pod čistou vodou, abyste odstranili prach a nečistoty. Kryt se sítkou (7) by se neměl drhnout rukama, aby nedošlo k deformaci sítě.
 - c) Vraťte filtr (5) a kryt se sítkou (7) na místo a utáhněte šrouby.
 - d) Před opětovným zapnutím se ujistěte, že nádržka na vodu (8), filtr (5) a kryt se sítkou (7) jsou umístěny ve správné poloze. Před sezónním uskladněním se ujistěte, že jsou všechny části suché, spuštěním režimu ventilátoru po dobu 2 hodin nebo kratší, pokud je filtr (5) zcela suchý.
4. Před sezónním uskladněním vypusťte vodu vyjmutím zásobníku na vodu (kapitola Používání zařízení – bod 2). K čištění nádržky na vodu používejte jemné mydlo a vodu. Poté zařízení a nádržku na vodu zcela vysušte, aby nedošlo k poškození vlhkostí.
5. Před uskladněním vypusťte vodu z plastových nádob (12).
6. Zakryjte zařízení plastovým sáčkem pro ochranu před prachem a stočte napájecí kabel. Skladování v suchu mimo přímé sluneční záření.

TECHNICKÁ DATA:

Napájení 220-240V ~50 Hz

Výkon: 70 W

Maximální výkon: 320 W

Objem nádrže: 3,5 litru

Spotřeba vody: 400 ml/hod

Baterie: CR2025 (3V)

Hlučnost: 60dB

Průtok vzduchu: 5m³/h

Rozměry produktu: 28,5 x 22,0 x 82,5 cm



Ochrana životního prostředí. Kartón odevzdejte do sběru. Polyetylenové sáčky (PE) vyhazujte do kontejneru na plasty. Vysloužilý přístroj odevzdejte do příslušného sběrného dvoru, protože některé části zařízení mohou představovat pro životní prostředí nebezpečí. Elektrický přístroj odevzdejte tak, aby se omezilo jeho opětovné používání. Pokud jsou v přístroji baterie, vyjměte je a odevzdejte do příslušného sběrného místa zvlášť. Přístroj nevyhazujte do popelnic ani kontejneru na směsný odpad!!

VEILIGHEIDSVORWAARDEN. BELANGRIJKE INSTRUCTIES VOOR VEILIG GEBRUIK
LEES AANDACHTIG DOOR EN BEWAAR VOOR TOEKOMSTIGE REFERENTIE

De garantievoorwaarden zijn anders als het apparaat voor commerciële doeleinden wordt gebruikt.

1. Lees voordat u het product gebruikt zorgvuldig door en volg altijd de volgende instructies. De fabrikant is niet verantwoordelijk voor enige schade als gevolg van misbruik.
2. Het product mag alleen binnenshuis worden gebruikt. Gebruik het product niet voor enig doel dat niet compatibel is met de toepassing.
3. Het toepasselijke voltage is 220-240V, ~ 50Hz. Om veiligheidsredenen is het niet gepast om meerdere apparaten op één stopcontact aan te sluiten.
4. Wees voorzichtig bij gebruik in de buurt van kinderen. Laat kinderen niet met het product spelen. Laat kinderen of mensen die het apparaat niet kennen, het niet zonder toezicht gebruiken.
5. **WAARSCHUWING:** Dit apparaat mag worden gebruikt door kinderen ouder dan 8 jaar en personen met verminderde fysieke, sensorische of mentale vermogens, of personen zonder ervaring of kennis van het apparaat, alleen onder toezicht van een persoon die verantwoordelijk is voor hun veiligheid, of als ze zijn geïnstrueerd over het veilige gebruik van het apparaat en zich bewust zijn van de gevaren die aan de bediening ervan zijn verbonden. Kinderen mogen niet met het apparaat spelen. Reiniging en onderhoud van het apparaat mag niet worden uitgevoerd door kinderen, tenzij ze ouder zijn dan 8 jaar en deze activiteiten onder toezicht worden uitgevoerd.
6. Denk eraan om na gebruik van het product altijd voorzichtig de stekker uit het stopcontact te halen en het stopcontact met uw hand vast te houden. Trek nooit aan de voedingskabel !!!
7. Laat het product nooit zonder toezicht aangesloten op de stroombron. Schakel het apparaat uit, zelfs als het gebruik voor korte tijd wordt onderbroken, en haal de stekker uit het stopcontact.
8. Leg nooit de stroomkabel, de stekker of het hele apparaat in het water. Stel het product nooit bloot aan atmosferische omstandigheden zoals direct zonlicht of regen, enz. Gebruik het product nooit in vochtige omstandigheden.
9. Controleer regelmatig de staat van de voedingskabel. Als de voedingskabel is beschadigd, moet het product naar een professionele servicelocatie worden gestuurd om te worden vervangen om gevaarlijke situaties te vermijden.
10. Gebruik het product nooit met een beschadigd netsnoer of als het is gevallen of op een andere manier is beschadigd, of als het niet correct werkt. Probeer het defecte product niet zelf te repareren, dit kan tot elektrische schokken leiden. Breng het beschadigde apparaat altijd naar een professionele servicelocatie om het te laten repareren. Alle reparaties mogen alleen worden uitgevoerd door geautoriseerde serviceprofessionals. De onjuist uitgevoerde reparatie kan voor de gebruiker gevaarlijke situaties opleveren.
11. Plaats het product nooit op of in de buurt van hete of warme oppervlakken of keukenapparatuur zoals de elektrische oven of gasbrander.
12. Gebruik het product nooit in de buurt van brandbare stoffen.
13. Laat het snoer niet over de rand van het aanrecht hangen.
14. Dompel de motorunit niet onder in water.
15. Steek geen vingers of andere voorwerpen in het rooster van de behuizing van het apparaat.
16. Blokkeer de uitlaat niet.
17. Als u klaar bent, moet u het water uit het apparaat laten lopen voordat u het opbergt.
18. Haal de stekker uit het stopcontact als het apparaat lange tijd niet wordt gebruikt.
19. Gebruik altijd nieuwe batterijen om de lege batterijen in de afstandsbediening te

vervangen.

20. Verplaats het apparaat niet als de binnentank gevuld is met water.

21. Plaats geen voorwerpen op het apparaat.

22. Het apparaat mag alleen worden gebruikt met goed werkende ventilatie.

23. Om extra bescherming te bieden, is het raadzaam om een aardlekschakelaar (RCD) in het elektrische circuit te installeren met een nominale aardlekstroom van niet meer dan 30 mA. Vraag hiervoor een elektricien.

WAARSCHUWING

1. Er moet aan worden herinnerd dat een hoge luchtvochtigheid de ontwikkeling van biologische organismen in het milieu kan bevorderen.
2. Maak het apparaat niet nat en maak het gebied rond het apparaat niet nat. Als er vocht verschijnt, verlaag dan de efficiëntie van de bevochtigingsfunctie.
3. Zorg ervoor dat absorberende materialen zoals tapijten, gordijnen, tafelkleden niet nat worden.
4. Laat nooit water in de tank staan als het apparaat niet in gebruik is.
5. Trek tijdens het vullen en reinigen de stekker uit het stopcontact.
6. Reinig het apparaat en het waterreservoir voordat u het opnieuw gebruikt.
• **WAARSCHUWING:** Wanneer het water niet wordt vervangen en de tank niet om de 3 dagen goed wordt schoongemaakt, kunnen micro-organismen die aanwezig kunnen zijn in het water of in de omgeving waar het apparaat wordt gebruikt of opgeslagen zich in de watertank ontwikkelen en naar buiten worden geblazen om de omgeving. Dit kan een zeer ernstig gezondheidsrisico opleveren.
• **WAARSCHUWING:** Leeg de watertank om de drie dagen en vul deze bij met schoon water. Reinig de tank voor het vullen met vers leidingwater of met reinigingsmiddelen. Verwijder eventuele kalkaanslag, afzettingen of film die zich aan de zijkanten van de tank en aan de binnenkant hebben gevormd. Veeg na het wassen alle oppervlakken droog.

ONTKALKING

1. Voer de ontkalkingsprocedure uit volgens de instructies van het door de fabrikant opgegeven ontkalkingsmiddel.
2. Gebruik hiervoor bestemde ontkalkingsmiddelen.
3. Voer de ontkalkingsprocedure minimaal om de 3 maanden uit.
4. Ontkalk alleen het waterreservoir als het apparaat is uitgeschakeld.

PRODUCTBESCHRIJVING – TORENLUCHTKOELER CR7858 – foto A

- | | |
|----------------------------|---------------------------|
| 1. Handvat | 2. Bedieningspaneel |
| 3. Luchtuitlaat | 4. Basis |
| 5. Filter | 6. Schroef |
| 7. Afdekken met net | 8. Watertank |
| 9. Netsnoer | 10. Waterniveau-indicator |
| 11. Pomp | 12. Kunststof containers |
| 13. Watertankvergrendeling | 14. Afstandsbediening |
| 15. Beugels | |

Afstandsbediening & Controlepaneel – afbeelding B

- | | |
|----------------------------------|----------------------------------|
| A – aan/uit-knop | B – snelheidsknop |
| C – oscillatieknop | C1 – oscillatiefunctie-indicator |
| E – timer knop | F – natte koeling knop |
| F1 – indicator natte koelfunctie | |

HET APPARAAT GEBRUIKEN

Een merkbare verlaging van de temperatuur van de uitlaatlucht treedt op nadat de plastic containers (12) die aan het product zijn bevestigd, in de watertank (8) worden geplaatst. De plastic bakjes moeten eerst enkele uren in de vriezer worden ingevroren. Het wordt aanbevolen om de plastic container (12) te vullen met koud kraanwater en het MAX-niveau gemarkeerd op de plastic container niet te overschrijden. De inhoud van de plastic container is verboden om te eten. Buiten bereik van kinderen houden.

1. Plaats het apparaat op een droge, vlakke ondergrond.
2. Draai de watertankvergrendeling (13) plat en trek de watertank (8) een beetje uit de achterkant van het apparaat. Gebruik de kan om helder, koud water te schenken, zorg ervoor dat u het maximale niveau niet overschrijdt. U kunt water gieten zonder het waterreservoir volledig uit te trekken. Om het waterreservoir volledig te verwijderen, kijk naar afbeelding E. Verwijder eerst de pomp (11) door de twee zwarte beugels (15) los te maken en het waterreservoir (8) eruit te trekken. Draai na het gieten van water de watertankvergrendeling (13) in horizontale positie. Kantel het apparaat niet nadat u het water in het waterreservoir hebt gegoten. Verwijder het waterreservoir niet terwijl het apparaat in het stopcontact zit.
3. Sluit de stekker aan op de voeding, het apparaat staat in de standby-modus. Het LCD-scherm dat de omgevingstemperatuur weergeeft, wordt verlicht. Nu kan het bedieningspaneel (2) of de afstandsbediening (14) worden gebruikt om het apparaat te bedienen (afbeelding B).
4. Schakel het apparaat in met de aan/uit-knop (A). Het apparaat begint op gemiddelde snelheid te werken. Druk nogmaals op de knop (A) om terug te schakelen naar de standby-modus.
5. Met de knop (B) kunt u de snelheid van de ventilator wijzigen. De volgende snelheden kunnen worden geselecteerd: snel, gemiddeld en langzaam. De bijbehorende pictogrammen op het paneel lichten op.
6. De natte koelknop (F) verlaagt de temperatuur van de lucht door de waterpomp te laten draaien. Druk alleen op de knop (F) als het waterniveau in het waterreservoir MIN overschrijdt. Bovendien is een set van twee plastic containers (12) bevestigd. Plastic containers (12) moeten worden gevuld met koud kraanwater en mogen het maximale niveau niet overschrijden. Leg ze vervolgens enkele uren in de vriezer. Plaats vervolgens een of beide containers in het waterreservoir (8). Om de natte koele lucht te blazen, moet het apparaat worden gevuld met water. Als het apparaat in werking is, controleer dan regelmatig het waterpeil om te zien of er water moet worden bijgevoeld. Druk nogmaals op knop (F) om het blazen van natte koude lucht uit te schakelen. Voeg geen essentiële aroma-oliën toe aan water.
7. Door op de oscillatieknop (C) te drukken, wordt de oscillatie van het apparaat gestart dat zorgt voor een gelijkmatige verdeling van de koude luchtstroom in een bereik van 52° in linker- en rechthoekige richting. De bijbehorende indicator gaat branden.

7. Met de TIMER-knop (E) kan de hoeveelheid bedrijfstijd worden geprogrammeerd met stappen van 1 uur van 1 tot 8 uur.
8. Alle knoppen op de afstandsbediening (14) hebben dezelfde functies als de knoppen op het bedieningspaneel (2). Plaats geen voorwerpen tussen het apparaat en de afstandsbediening om een goede communicatie tussen de afstandsbediening en het apparaat te garanderen. Trek de installatiefilm uit om de bediening van de afstandsbediening (14) te starten. Om de batterij te vervangen, drukt u op het ontgrendellipje op de behuizing van de afstandsbediening. Vervang door een batterij van hetzelfde type, plaats de batterij in omgekeerde volgorde terug.
9. Na 10 minuten gebruik zonder enige wijziging van de modus door de gebruiker, gaan de displaylampjes automatisch uit. Het is handig tijdens de nachtrust. Na het indrukken van een willekeurige knop licht het display weer op.

REINIGING EN ONDERHOUD

Haal altijd de stekker uit het stopcontact voordat u het apparaat gaat schoonmaken of leegmaken.

1. Reinig met een zachte, droge doek. Gebruik geen chemische oplosmiddelen omdat deze permanente schade of vervorming van het apparaat kunnen veroorzaken.
2. Als het apparaat drie of meer maanden niet wordt gebruikt, haal dan de batterijen uit de afstandsbediening.
3. Na langdurig gebruik zal het deksel met net (7) en filter (5) verstopt raken met stof, wat de koelprestaties van het apparaat sterk zal beïnvloeden. Als er lange tijd geen water ververst, kan er schimmel en meeldauw zijn. We raden aan om het deksel één keer per week schoon te maken met net (7) en filter (5). De filterreinigingsprocedure is als volgt:
 - a) Koppel het apparaat los, verwijder schroef (6) van de achterkant van de behuizing met een schroevendraaier en verwijder vervolgens het deksel met net (7) en filter (5). Kijk naar foto D.
 - b) Veeg schoon of maak schoon met een stofzuiger. Gebruik de stofdoek om het filter voorzichtig af te stoffen (5). Spoel vervolgens het filter (5) onder schoon water om stof en vuil te verwijderen. De afdekking met net (7) mag niet met de hand worden ingewreven om vervorming van het net te voorkomen.
 - c) Plaats het filter (5) en het deksel met net (7) terug en draai de schroeven vast.
 - d) Zorg ervoor dat het waterreservoir (8), het filter (5) en het deksel met net (7) in de juiste positie worden teruggeplaatst voordat u het weer inschakelt. Zorg er vóór de seizoensopslag voor dat alle onderdelen droog zijn door de ventilatorstand 2 uur of korter te laten draaien als u zeker weet dat het filter (5) volledig droog is.
4. Tap het water af voor de seizoensopslag door het waterreservoir te verwijderen (hoofdstuk Het apparaat gebruiken - punt 2). Gebruik milde zeep en water om het waterreservoir schoon te maken. Droog het apparaat en het waterreservoir vervolgens volledig af om vochtschade te voorkomen.
5. Laat het water uit de plastic containers (12) lopen voordat u ze opbergt.
6. Bedek het apparaat met een plastic zak om het stof te beschermen en rol het netsnoer op. Opslag op een droge plaats uit direct zonlicht.

TECHNISCHE DATA:

Voeding 220-240V ~50 Hz
 Vermogen: 70 W
 Maximaal vermogen: 320 W
 Tankinhoud: 3,5 liter
 Waterverbruik: 400 ml/uur
 Batterij: CR2025 (3V)
 Geluidsniveau: 60dB
 Luchtstroomvolume: 5m3/h
 Productafmetingen: 28,5 x 22,0 x 82,5cm



We geven om het milieu. We vragen u om de kartonnen verpakkingen te storten bij het oud papier. Polyethyleen zakken (PE) storten in de container voor plastic. Versleten apparatuur afgeven bij het juiste verzamelpunt, als in het apparaat gevaarlijke elementen zitten kan dat een bedreiging zijn voor het milieu. Elektrisch apparatuur moet worden geretourneerd om het hergebruik te verminderen. Als in het apparaat batterijen zitten, horen die verwijderd te worden en apart af te worden gegeven bij het juiste verzamelpunt.

ΕΛΛΗΝΙΚΑ

ΟΡΟΙ ΑΣΦΑΛΕΙΑΣ. ΣΗΜΑΝΤΙΚΕΣ ΟΔΗΓΙΕΣ ΓΙΑ ΤΗΝ ΑΣΦΑΛΕΙΑ ΧΡΗΣΗΣ ΔΙΑΒΑΣΤΕ ΠΡΟΣΕΚΤΙΚΑ ΚΑΙ ΚΡΑΤΗΣΤΕ ΓΙΑ ΜΕΛΛΟΝ ΑΝΑΦΟΡΑ

Οι όροι εγγύησης είναι διαφορετικοί, εάν η συσκευή χρησιμοποιείται για εμπορικούς σκοπούς.

1. Πριν χρησιμοποιήσετε το προϊόν, διαβάστε προσεκτικά και ακολουθήστε πάντα τις ακόλουθες οδηγίες. Ο κατασκευαστής δεν φέρει καμία ευθύνη για τυχόν ζημιές λόγω κακής χρήσης.
2. Το προϊόν πρέπει να χρησιμοποιείται μόνο σε εσωτερικούς χώρους. Μην χρησιμοποιείτε το προϊόν για οποιονδήποτε σκοπό που δεν είναι συμβατό με την εφαρμογή του.
3. Η εφαρμοζόμενη τάση είναι 220-240V, ~ 50Hz. Για λόγους ασφαλείας, δεν είναι σωστό να συνδέσετε πολλές συσκευές σε μία πρίζα.
4. Να είστε προσεκτικοί όταν χρησιμοποιείτε παιδιά. Μην αφήνετε τα παιδιά να παίζουν με το προϊόν. Μην αφήνετε παιδιά ή άτομα που δεν γνωρίζουν τη συσκευή να τη χρησιμοποιούν χωρίς επίβλεψη.
5. ΠΡΟΕΙΔΟΠΟΙΗΣΗ: Αυτή η συσκευή μπορεί να χρησιμοποιηθεί από παιδιά άνω των 8 ετών και άτομα με μειωμένη σωματική, αισθητηριακή ή διανοητική ικανότητα, ή άτομα χωρίς εμπειρία ή γνώση της συσκευής, μόνο υπό την επίβλεψη ενός ατόμου που είναι

υπεύθυνο για την ασφάλειά του, ή εάν ενημερώθηκαν για την ασφαλή χρήση της συσκευής και γνωρίζουν τους κινδύνους που συνδέονται με τη λειτουργία της. Τα παιδιά δεν πρέπει να παίζουν με τη συσκευή. Ο καθαρισμός και η συντήρηση της συσκευής δεν πρέπει να πραγματοποιούνται από παιδιά, εκτός εάν είναι άνω των 8 ετών και οι δραστηριότητες αυτές πραγματοποιούνται υπό την επίβλεψη.

6. Αφού τελειώσετε με τη χρήση του προϊόντος, θυμηθείτε να αφαιρείτε απαλά το φινι από την πρίζα κρατώντας την πρίζα με το χέρι σας. Μην τραβάτε ποτέ το καλώδιο τροφοδοσίας !!!

7. Μην αφήνετε ποτέ το προϊόν συνδεδεμένο στην πηγή τροφοδοσίας χωρίς επίβλεψη. Ακόμα και όταν η χρήση διακόπτεται για μικρό χρονικό διάστημα, απενεργοποιήστε την από το δίκτυο, αποσυνδέστε το ρεύμα.

8. Μην τοποθετείτε ποτέ το καλώδιο τροφοδοσίας, το βύσμα ή ολόκληρη τη συσκευή στο νερό. Ποτέ μην εκθέτετε το προϊόν στις ατμοσφαιρικές συνθήκες, όπως άμεσο φως του ήλιου ή βροχή κ.λπ.

9. Ελέγχετε περιοδικά την κατάσταση του καλωδίου τροφοδοσίας. Εάν το καλώδιο τροφοδοσίας έχει υποστεί ζημιά, το προϊόν πρέπει να στραφεί σε επαγγελματική τοποθεσία για αντικατάσταση, προκειμένου να αποφευχθούν επικίνδυνες καταστάσεις.

10. Ποτέ μην χρησιμοποιείτε το προϊόν με κατεστραμμένο καλώδιο τροφοδοσίας ή εάν έχει πέσει ή καταστραφεί με οποιονδήποτε άλλο τρόπο ή εάν δεν λειτουργεί σωστά. Μην προσπαθήσετε να επισκευάσετε μόνοι σας το ελαττωματικό προϊόν γιατί μπορεί να προκαλέσει ηλεκτροπληξία. Πάντα να μετατρέπεται η κατεστραμμένη συσκευή σε επαγγελματική τοποθεσία για επισκευή. Όλες οι επισκευές μπορούν να γίνουν μόνο από εξουσιοδοτημένους επαγγελματίες σέρβις. Η επισκευή που έγινε εσφαλμένα μπορεί να προκαλέσει επικίνδυνες καταστάσεις για τον χρήστη.

11. Ποτέ μην βάζετε το προϊόν πάνω ή κοντά στις ζεστές ή θερμές επιφάνειες ή στις συσκευές κουζίνας, όπως ο ηλεκτρικός φούρνος ή ο καυστήρας αερίου.

12. Ποτέ μην χρησιμοποιείτε το προϊόν κοντά σε εύφλεκτα υλικά.

13. Μην αφήνετε το καλώδιο να κρέμεται πάνω από την άκρη του μετρητή.

14. Μην βυθίζετε τη μονάδα κινητήρα σε νερό.

15. Μην εισάγετε δάχτυλα ή άλλα αντικείμενα στη γρίλια περιβλήματος της συσκευής.

16. Μην φράζετε την πρίζα.

17. Όταν τελειώσετε, πριν από την απόρριψη, αποστραγγίστε νερό από τη συσκευή.

18. Εάν η συσκευή δεν χρησιμοποιείται για μεγάλο χρονικό διάστημα, αποσυνδέστε την από την πηγή τροφοδοσίας.

19. Χρησιμοποιείτε πάντα νέες μπαταρίες για να αντικαταστήσετε τις αποστραγγισμένες μπαταρίες στο τηλεχειριστήριο.

20. Μην μετακινείτε τη συσκευή όταν το εσωτερικό δοχείο είναι γεμάτο με νερό.

21. Μην τοποθετείτε αντικείμενα στη συσκευή.

22. Η συσκευή μπορεί να χρησιμοποιηθεί μόνο με σωστά εξαερισμό.

23. Για την παροχή πρόσθετης προστασίας, είναι σκόπιμο να εγκαταστήσετε μια συσκευή υπολειπόμενου ρεύματος (RCD) στο ηλεκτρικό κύκλωμα με ονομαστικό υπολειμματικό ρεύμα που δεν υπερβαίνει τα 30mA. Ρωτήστε έναν ηλεκτρολόγο για αυτό.

ΠΡΟΕΙΔΟΠΟΙΗΣΗ

1. Πρέπει να θυμόμαστε ότι ένα υψηλό επίπεδο υγρασίας μπορεί να ευνοήσει την ανάπτυξη βιολογικών οργανισμών στο περιβάλλον.
2. Μην βρέχετε τη συσκευή και μην βρέχετε την περιοχή γύρω από τη συσκευή. Εάν εμφανιστεί υγρασία, μειώστε την απόδοση της λειτουργίας υγραντήρα.

3. Μην αφήνετε απορροφητικά υλικά όπως χαλιά, κουρτίνες, τραπεζομάντηλα να βραχούν.

4. Ποτέ μην αφήνετε νερό στη δεξαμενή όταν η συσκευή δεν χρησιμοποιείται.

5. Κατά τη διάρκεια της πλήρωσης και του καθαρισμού, αποσυνδέστε τη συσκευή από την πρίζα.

6. Καθαρίστε τη συσκευή και τη δεξαμενή νερού πριν τη χρησιμοποιήσετε ξανά.

• ΠΡΟΕΙΔΟΠΟΙΗΣΗ: Όταν το νερό δεν αντικαθίσταται και η δεξαμενή δεν καθαρίζεται σωστά κάθε 3 ημέρες, μικροοργανισμοί που μπορεί να υπάρχουν στο νερό ή στο περιβάλλον όπου χρησιμοποιείται ή αποθηκεύεται η συσκευή μπορεί να αναπτυχθούν στη δεξαμενή νερού και να διογκωθούν το περιβάλλον Αυτό μπορεί να προκαλέσει πολύ σοβαρό κίνδυνο για την υγεία.

• ΠΡΟΕΙΔΟΠΟΙΗΣΗ: Κάθε τρεις ημέρες, αδειάζετε τη δεξαμενή νερού και συμπληρώνετε με καθαρό νερό. Πριν την επαναπλήρωση, καθαρίστε τη δεξαμενή με φρέσκο νερό βρύσης ή χρησιμοποιώντας απορρυπαντικά. Αφαιρέστε τυχόν ζυγαριά, αποθέσεις ή μεμβράνες

που έχουν σχηματιστεί στις πλευρές της δεξαμενής και στις εσωτερικές επιφάνειες. Μετά το πλύσιμο, σκουπίστε όλες τις επιφάνειες.

ΑΦΑΙΡΕΣΗ

1. Εκτελέστε τη διαδικασία αφαλάτωσης σύμφωνα με τις οδηγίες του παραγόντα αφαλάτωσης που καθορίζονται από τον κατασκευαστή.
2. Χρησιμοποιήστε μέσα αφαλάτωσης που προορίζονται για αυτόν τον σκοπό.
3. Εκτελέστε τη διαδικασία αφαλάτωσης τουλάχιστον κάθε 3 μήνες.
4. Αφαλάτωση μόνο της δεξαμενής νερού με απενεργοποιημένη τη συσκευή.

ΠΕΡΙΓΡΑΦΗ ΠΡΟΪΟΝΤΟΣ – TOWER AIR COOLER CR7858 – εικόνα Α

- | | |
|------------------------------|---------------------------|
| 1. Λαβή | 2. Πίνακας ελέγχου |
| 3. Ξερός αέρας | 4. Βάση |
| 5. Φίλτρο | 6. Βιδώστε |
| 7. Καλύψτε με δίχτυ | 8. Δεξαμενή νερού |
| 9. Καλώδιο ρεύματος | 10. Ένδειξη στάθμης νερού |
| 11. Αντλία | 12. Πλαστικά δοχεία |
| 13. Κλειδώμα δεξαμενής νερού | 14. Τηλεχειριστήριο |
| 15. Στριγμάτα | |

Τηλεχειριστήριο & πίνακας ελέγχου – εικόνα Β

- | | |
|--------------------------------------|-------------------------------------|
| A – κουμπί λειτουργίας | B – κουμπί ταχύτητας |
| C – κουμπί τάλαντωσης | C1 – ένδειξη λειτουργίας τάλαντωσης |
| E – Κουμπί χρονοδιακόπτη | F – Κουμπί υγρής ψύξης |
| F1 – ένδειξη λειτουργίας υγρής ψύξης | |

ΧΡΗΣΗ ΤΗΣ ΣΥΣΚΕΥΗΣ

Μια αξιοσημείωτη μείωση της θερμοκρασίας του αέρα εξόδου εμφανίζεται μετά την τοποθέτηση στη δεξαμενή νερού (8) των πλαστικών δοχείων (12) που είναι προσαρτημένα στο προϊόν. Τα πλαστικά δοχεία θα πρέπει προηγουμένως να καταψυχθούν στην κατάψυξη για λίγες ώρες. Συνιστάται να γεμίσετε το πλαστικό δοχείο (12) με κρύο νερό βρύσης και να μην υπερβείτε το MAX επίπεδο που αναγράφεται στο πλαστικό δοχείο. Το περιεχόμενο του πλαστικού δοχείου απαγορεύεται να είναι βρώσιμο. Κράτησέ το μακριά από παιδιά.

1. Τοποθετήστε τη μονάδα σε στεγνή, επίπεδη επιφάνεια.
2. Περιστρέψτε σε επίπεδη θέση το κλειδώμα του δοχείου νερού (13) και τραβήξτε προς τα έξω λίγο το δοχείο νερού (8) από το πίσω μέρος της συσκευής. Χρησιμοποιήστε την κανάτα για να ρίξετε καθαρό, κρύο νερό, προσέξτε να μην υπερβείτε τη μέγιστη στάθμη. Μπορείτε να ρίξετε νερό χωρίς να τραβήξετε εντελώς τη δεξαμενή νερού. Για να αφαιρέσετε τελείως το δοχείο νερού, δείτε την εικόνα Ε. Αφαιρέστε πρώτα την αντλία (11) απελευθερώνοντας τα δύο μαύρα στριγμάτα (15) και τραβήξτε προς τα έξω τη δεξαμενή νερού (8). Μετά την έκχυση νερού, γυρίστε το κλειδώμα του δοχείου νερού (13) σε οριζόντια θέση. Μην γέρνεται η συσκευή αφού ρίξετε το νερό στη δεξαμενή νερού. Μην αφαιρείτε το δοχείο νερού ενώ η συσκευή είναι στην ρύθμιση.
3. Συνδέστε το βύσμα στο τροφοδοτικό, η συσκευή βρίσκεται σε κατάσταση αναμονής. Η οθόνη LCD που δείχνει τη θερμοκρασία περιβάλλοντος χώρου είναι φωτισμένη. Τώρα μπορεί να χρησιμοποιηθεί ο πίνακας ελέγχου (2) ή το τηλεχειριστήριο (14) για τη λειτουργία της συσκευής (εικόνα Β).
- Ενεργοποιήστε τη συσκευή χρησιμοποιώντας το κουμπί λειτουργίας (Α). Η συσκευή αρχίζει να λειτουργεί σε μεσαία ταχύτητα. Πατήστε ξανά το κουμπί (Α) για να το επιστρέψετε σε κατάσταση αναμονής.
4. Το κουμπί (B) σας επιτρέπει να αλλάξετε την ταχύτητα του ανεμιστήρα. Μπορούν να επιλεγούν οι ακόλουθες ταχύτητες: γρήγορη, μεσαία και αργή. Τα αντίστοιχα εικονίδια στον πίνακα θα ανάψουν.
5. Το κουμπί υγρής ψύξης (F) μειώνει τη θερμοκρασία του αέρα θέτοντας σε λειτουργία την αντλία νερού. Πατήστε το κουμπί (F) μόνο όταν η στάθμη του νερού υπερβαίνει το MIN στο δοχείο νερού. Επιπλέον, προσαρτάται ένα σετ δύο πλαστικών δοχείων (12). Τα πλαστικά δοχεία (12) πρέπει να γεμίζονται με κρύο νερό βρύσης και να μην υπερβαίνουν τη μέγιστη στάθμη. Στη συνέχεια, βάλτε τα για αρκετές ώρες μέσα στην κατάψυξη. Στη συνέχεια, βάλτε το ένα ή και τα δύο δοχεία στη δεξαμενή νερού (8). Για να φτάσει ο υγρός ξερός αέρας, η συσκευή πρέπει να γεμίσει με νερό. Όταν η συσκευή λειτουργεί, ελέγχετε περιοδικά τη στάθμη του νερού για να δείτε εάν πρέπει να προσθέσετε νερό. Πατήστε ξανά το κουμπί (F) για να απενεργοποιήσετε τον υγρό κρύο αέρα που φυσάει. Μην προσθέσετε αιθέρια έλαια αρωμάτων στο νερό.
6. Πατώντας το κουμπί τάλαντωσης (C) ξεκινά η τάλαντωση της συσκευής που παρέχει ομοιόμορφη κατανομή του ρεύματος ψυχρού αέρα σε εύρος 52° προς την αριστερή και τη δεξιά κατεύθυνση. Η αντίστοιχη ένδειξη ανάβει.
7. Το κουμπί TIMER (E) επιτρέπει τον προγραμματισμό του χρόνου λειτουργίας με μειώσεις 1 ώρας από 1 έως 8 ώρες.
8. Όλα τα κουμπιά στο τηλεχειριστήριο (14) έχουν τις ίδιες λειτουργίες με τα κουμπιά στον πίνακα ελέγχου (2). Μην τοποθετείτε αντικείμενα μεταξύ της συσκευής και του τηλεχειριστηρίου για να διασφαλίσετε τη σωστή επικοινωνία μεταξύ του τηλεχειριστηρίου και της συσκευής. Για να ξεκινήσετε τη λειτουργία του τηλεχειριστηρίου (14), τραβήξτε έξω το φιλμ τοποθέτησης. Για να αντικαταστήσετε την μπαταρία, πιέστε τη γλωττίδα απελευθέρωσης στο περίβλημα του τηλεχειριστηρίου. Αντικαταστήστε με μπαταρία ίδιου τύπου, επανατοποθετήστε την μπαταρία με αντίστροφη σειρά.
9. Μετά από 10 λεπτά λειτουργίας χωρίς καμία αλλαγή λειτουργίας από το χρήστη, τα φώτα της οθόνης σβήνουν αυτόματα. Είναι βολικό κατά τη νυχτερινή ανάπαυση. Αφού πατήσετε οποιοδήποτε κουμπί, η οθόνη θα ανάψει ξανά.

ΚΑΘΑΡΙΣΜΟΣ ΚΑΙ ΣΥΝΤΗΡΗΣΗ

Πάντα να αποσυνδέετε τη συσκευή από την πρίζα προτού αρχίσετε να καθαρίζετε ή να αδειάζετε τη συσκευή με νερό.

1. Καθαρίστε με μαλακό, στεγνό πανί. Μην χρησιμοποιείτε χημικούς διαλύτες γιατί μπορεί να προκαλέσουν μόνιμη βλάβη ή παραμόρφωση της συσκευής.
2. Εάν η συσκευή δεν χρησιμοποιηθεί για τρεις ή περισσότερους μήνες, αφαιρέστε τις μπαταρίες από το τηλεχειριστήριο.
3. Μετά από πολλήρη λειτουργία, το κάλυμμα με το δίχτυ (7) και το φίλτρο (5) θα φραξεί από τη σκόνη, κάτι που θα επηρεάσει σημαντικά την απόδοση της συσκευής στην ψύξη. Εάν δεν αλλάξει νερό για μεγάλο χρονικό διάστημα, μπορεί να υπάρχει μούχλα και υγρό. Προτεινόμενα να καθαρίζετε το κάλυμμα με δίχτυ (7) και φίλτρο (5) μία φορά την εβδομάδα. Η διαδικασία καθαρισμού του φίλτρου είναι η παρακάτω:
 - a) Αποσυνδέστε τη συσκευή, αφαιρέστε τη βίδα (6) του πίσω περιβλήματος με το κατσαβίδι και, στη συνέχεια, αφαιρέστε το κάλυμμα με το δίχτυ (7) και το φίλτρο (5). Δείτε την εικόνα Δ.
 - β) Σκουπίστε ή καθαρίστε με ηλεκτρική σκούπα. Χρησιμοποιήστε το ξεσκονόπανο, ξεσκονίστε απαλά το φίλτρο (5). Στη συνέχεια ξεπλύνετε το φίλτρο (5) κάτω από γλυκό νερό για να αφαιρέσετε τη σκόνη και τη βρωμιά. Το κάλυμμα με δίχτυ (7) δεν πρέπει να τρίβεται με τα χέρια για να αποφευχθεί η παραμόρφωση του δίχτυου.

- γ) Τοποθετήστε ξανά το φίλτρο (5) και το κάλυμμα με το δίχτυ (7) στη θέση τους και σφίξτε τις βίδες.
 δ) Βεβαιωθείτε ότι η δεξαμενή νερού (8), το φίλτρο (5) και το κάλυμμα με δίχτυ (7) έχουν αντικατασταθεί στη σωστή θέση πριν την ανάψευτη ξανά. Πριν από την εποχιακή αποθήκευση, βεβαιωθείτε ότι όλα τα εξαρτήματα είναι στεγνά, εκτελώντας τη λειτουργία ανεμιστήρα για 2 ώρες ή λιγότερο, εάν βεβαιωθείτε ότι το φίλτρο (5) έχει στεγνώσει εντελώς.
 4. Αδειάστε το νερό πριν από την εποχιακή αποθήκευση αφαιρώντας τη δεξαμενή νερού (κεφάλαιο Χρήση της συσκευής - σημείο 2). Χρησιμοποιήστε ήπιο σαπούνι και νερό για να καθαρίσετε τη δεξαμενή νερού. Στη συνέχεια στεγνώστε εντελώς τη συσκευή και το δοχείο νερού για να αποφύγετε τη ζημιά από την υγρασία.
 5. Αδειάστε το νερό από τα πλαστικά δοχεία (12) πριν την αποθήκευση.
 6. Καλύψτε τη συσκευή με πλαστική σακούλα για να προστατέψετε τη σκόνη και τυλιξτε το καλώδιο τροφοδοσίας. Αποθήκευση σε ξηρό μέρος μακριά από το άμεσο ηλιακό φως.

ΤΕΧΝΙΚΑ ΔΕΔΟΜΕΝΑ:

Τροφοδοσία 220-240V ~50 Hz

Ισχύς: 70 W

Μέγιστη ισχύς: 320 W

Χωρητικότητα δοχείου: 3,5 λίτρα


Κατανάλωση νερού: 400 ml / ώρα

Μπαταρία: CR2025 (3V)

Επίπεδο θορύβου: 60dB

Όγκος ροής αέρα: 5m³/h

Διαστάσεις προϊόντος: 28,5 x 22,0 x 82,5cm

 We geven om het milieu. We vragen u om de kartonnen verpakkingen te storten bij het oud papier. Polyethyleen zakken (PE) storten in de container voor plastic. Verleten apparatuur afgeven bij het juiste verzamelpunt, als in het apparaat u gevaarlijke elementen zitten kan dat een bedreiging zijn voor het milieu. Elektrisch apparaat moet worden geretourneerd om het hergebruik te verminderen. Als in het apparaat batterijen zitten, horen die verwijderd te worden en apart af te worden gegeven bij het juiste verzamelpunt.

македонски

УСЛОВИ ЗА БЕЗБЕДНОСТ. ВАОРТНИ УПАТСТВА ЗА БЕЗБЕДНОСТ НА УПОТРЕБА ВЕ МОЛИМЕ ВНИМАТЕЛНО ПРОЧИТАЈТЕ И ПРОДОЛУВАЈТЕ ГО РЕФЕРЕНЦИЈА ЗА ИДНИНА

Гарантните услови се различни, доколку уредот се користи за комерцијална намена.

1. Пред да го користите производот, прочитајте внимателно и секогаш почитувајте ги следниве упатства. Производителот не е одговорен за каква било штета поради каква било злоупотреба.
2. Производот треба да се користи само во затворено. Не користете го производот за каква било цел што не е компатибилна со неговата примена.
3. Прилагодлив напон е 220-240V, ~ 50Hz. Од безбедносни причини не е соодветно да поврзете повеќе уреди со еден штекер.
4. Ве молиме, бидете претпазливи кога користите околу деца. Не дозволувајте децата да си играат со производот. Не дозволувајте деца или луѓе кои не го знаат уредот да го користат без надзор.
5. ПРЕДУПРЕДУВАЕ: Овој уред може да го користат деца над 8-годишна возраст и лица со намалени физички, сетилни или ментални способности, или лица без искуство или познавање на уредот, само под надзор на лице одговорно за нивната безбедност, или доколку им било укажано за безбедно користење на уредот и се свесни за опасностите поврзани со неговото работење. Децата не треба да си играат со уредот. Чистење и одржување на уредот не треба да го вршат деца, освен ако тие се над 8-годишна возраст и овие активности се вршат под надзор.
6. Откако ќе завршите со користењето на производот, секогаш запомнете да го вадите нежно приклучокот од штекерот што го држи штекерот со рака. Никогаш не го повлекувајте кабелот за напојување !!!
7. Никогаш не го оставајте производот поврзан со изворот на напојување без надзор. Дури и кога употребата е прекината за кратко време, исклучете ја од мрежата, исклучете ја струјата.
8. Никогаш не ставајте го кабелот за напојување, приклучокот или целиот уред во вода. Никогаш не го изложувајте производот на атмосферски услови, како што се директна сончева светлина или дожд, итн. Никогаш не користете го производот во влажни услови.
9. Периодично проверувајте ја состојбата на кабелот за напојување. Доколку е оштетен кабелот за напојување, производот треба да се сврти на професионална

локација за сервисирање за да се замени или да се избегнат опасни ситуации.

10. Никогаш не користете го производот со оштетен кабел за напојување или ако е паднат или оштетен на кој било друг начин или ако не работи правилно. Не обидувајте се сами да го поправите дефектираниот производ бидејќи може да доведе до електричен удар. Секогаш свртете го оштетениот уред на професионална локација за сервисирање за да го поправите. Сите поправки можат да ги вршат само овластени сервисери. Поправката што е направена погрешно може да предизвика опасни ситуации за корисникот.

11. Никогаш не ставајте го производот на или близу до топлите или топли површини или кујнските апарати, како електричната печка или горилникот за гас.

12. Никогаш не користете го производот близу до запаливи.

13. Не дозволувајте кабелот да виси над работ на тезгата.

14. Не ја потопувајте моторната единица во вода.

15. Не ставајте прсти или други предмети во решетката на куќиштето на уредот.

16. Не блокирајте го излезот.

17. Кога ќе завршите, пред да го ставите настрана, исцедете вода од уредот.

18. Ако уредот не се користи подолго време, исклучете го од изворот на напојување.

19. Секогаш користете нови батерии за да ги замените исцрпените батерии во далечинскиот управувач.

20. Не го поместувајте уредот кога внатрешниот резервоар е исполнет со вода.

21. Не ставајте никакви предмети на уредот.

22. Уредот може да се користи само со правилна работна вентилација.

23. За да се обезбеди дополнителна заштита, препорачливо е да инсталирате уред за преостаната струја (RCD) во електричното коло со номинална преостаната струја што не надминува 30mA. Прашајте го електричарот за ова.

ПРЕДУПРЕДУВАЕ

1. Треба да се запомни дека високото ниво на влажност може да го фаворизира развојот на биолошките организми во околината. 2. Немојте да го навлажнувате уредот или да го навлажнувате просторот околу уредот. Ако се појави влага, намалете ја ефикасноста на функцијата за навлажнување.

3. Не дозволувајте да се навлажни впивачки материјали како теписи, завеси, чаршафи.

4. Никогаш не оставајте вода во резервоарот кога уредот не се користи.

5. За време на полнењето и чистењето, исклучете го уредот од електричната мрежа.

6. Исчистете го уредот и резервоарот за вода пред повторно да ги користите.

• ПРЕДУПРЕДУВАЕ: Кога водата не се заменува и резервоарот не е правилно исчистен на секои 3 дена, микроорганизмите што можат да бидат присутни во водата или во средината каде што се користи или складира уредот, може да се развијат во резервоарот за вода и да се издудат околината. Ова може да предизвика сериозен ризик по здравјето.

• ПРЕДУПРЕДУВАЕ: На секои три дена, испразнете го резервоарот за вода и наполнете со чиста вода. Пред полнење, исчистете го резервоарот со свежа вода од чешма или користете детергенти. Отстранете ги сите ваги, наноси или филм што се формирале на страните на резервоарот и на внатрешните површини. По миењето, избришете ги сите површини сува.

ОПИСНО

1. Извршете ја постапката за отстранување на бигор во согласност со упатствата на средството за отстранување на бигор наведени од производителот.

2. Користете средства за отстранување на бигор наменети за оваа намена.

3. Спроведете ја постапката за отстранување на бигор најмалку на секои 3 месеци.

4. Отстранување на бигор само резервоарот за вода со исклучен уред.

ОПИС НА ПРОИЗВОДОТ – ВОЗДУШЕН ЛАДИЛ TOWER CR7858 – слика А

- | | |
|--|-----------------------------------|
| 1. Рачка | 2. Контролна табла |
| 3. Излез за воздух | 4. База |
| 5. Филтер | 6. Завртка |
| 7. Покријте со мрежа | 8. Резервоар за вода |
| 9. Кабел за напојување | 10. Индикатор за нивото на водата |
| 11. Пумпа | 12. Пластични садови |
| 13. Заклучување на резервоарот за вода | 14. Далечински управувач |
| 15. Заграда | |

Далечински управувач и контролен панел – слика Б

A – копче за вклучување

C – копче за осцилација

E – копче за тајмер

F1 – индикатор за функција за влажно ладење

B – копче за брзина

C1 – индикатор за функција на осцилација

F – копче за влажно ладење

КОРИСТЕЊЕ НА УРЕДОТ

Забележливо намалување на температурата на излезниот воздух се јавува откако ќе ги ставите во резервоарот за вода (8) пластичните садови (12) прикачени на производот. Пластичните садови треба претходно да се замрзнат во замрзнувач неколку часа. Се препорачува да се наполни пластичниот сад (12) со ладна вода од чешма и да не се надминува МАХ нивото означено на пластичниот сад. Содржината на пластичниот сад е забранета за јадење. Да се чува подалеку од деца.

1. Ставете го уредот на сува, рамна површина.

2. Завртете ја во рамна положба заклучувањето на резервоарот за вода (13) и извлекете го малку резервоарот за вода (8) од задниот дел на уредот. Со бокалот истурете чиста, ладна вода, внимавајте да не го надминете максималното ниво. Можете да истурите вода без целосно извлекување на резервоарот за вода. За целосно отстранување на резервоарот за вода, погледнете ја сликата Е. Прво извадете ја пумпата (11) со отпуштање на двете црни држачи (15) и извлекете го резервоарот за вода (8). По истување вода, свртете ја бравата на резервоарот за вода (13) во хоризонтална положба. Не го навалувајте уредот откако ќе ја истурите водата во резервоарот за вода. Не отстранувајте го резервоарот за вода додека уредот е приклучен на струја.

3. Поврзете го приклучокот на напојување, уредот е во режим на подготвеност. ЛЦД-екранот што ја прикажува амбиенталната собна температура е осветлен. Сега може да се користи контролната табла (2) или далечинскиот управувач (14) за ракување со уредот (слика Б).

Вклучете го уредот користејќи го копчето за вклучување (А). Уредот почнува да работи со средна брзина. Притиснете го копчето (А) повторно за да го вратите во режим на подготвеност.

4. Копчето (В) ви овозможува да ја промените брзината на вентилаторот. Може да се изберат следните брзини: брза, средна и бавна. Соодветните икони на панелот ќе светнат.

5. Копчето за влажно ладење (F) ја намалува температурата на воздухот со вклучување на пумпата за вода. Притиснете го копчето (F) само кога нивото на водата надминува MIN во резервоарот за вода. Дополнително, прикачен е сет од два пластични контејнери (12). Пластичните садови (12) треба да се полнат со ладна вода од чешма и да не го надминуваат максималното ниво. Следно, ставете ги неколку часа во замрзнувачот. Потоа ставете еден или два контејнери во резервоарот за вода (8). За дување на влажниот ладен воздух, уредот мора да се наполни со вода. Кога уредот работи, периодично проверувајте го нивото на водата за да видите дали да додадете вода. Притиснете го копчето (F) повторно за да го исклучите дувањето на влажен ладен воздух. Не додавајте есенцијални ароми масла во водата.

6. Со притискање на копчето за осцилација (C) се започнува осцилацијата на уредот кој обезбедува рамномерна дистрибуција на протокот на ладен воздух во опсег од 52° во лева и десна насока. Соодветниот индикатор се вклучува.

7. Копчето ТАЈМЕР (E) овозможува програмирање на времето на работа со намалување од 1 час од 1 до 8 часа.

8. Сите копчиња на далечинскиот управувач (14) ги имаат истите функции како копчињата на контролната табла (2). Не ставајте предмети помеѓу уредот и далечинскиот управувач за да обезбедите правилна комуникација помеѓу далечинскиот управувач и уредот. За да започнете со работа со далечинскиот управувач (14), извлекете го филмот за монтажа. За да ја замените батеријата, притиснете го јазичето за ослободување на кукиштето на далечинскиот управувач. Заменете ја со батерија од ист тип, повторно поставете ја батеријата во обратен редослед.

9. По 10 минути работа без никакви промени во режимот од страна на корисникот, светлата на екранот автоматски се исклучуваат. Погодно е за време на ноќен одмор. По притискање на кое било копче, екранот повторно ќе светне.

ЧИСТЕЊЕ И ОДРЖУВАЊЕ

Секогаш исклучувајте го уредот од струја пред да почнете да го чистите или испразните уредот со вода.

1. Исклучете со мека, сува крпа. Не користете хемиски растворувачи бидејќи тие може да предизвикаат трајно оштетување или деформација на уредот.

2. Ако уредот не се користи три или повеќе месеци, извадете ги батериите од далечинскиот управувач.

3. По долго време работење, капакот со мрежата (7) и филтерот (5) ќе се затнат со прашина, што во голема мера ќе влијае на перформансите на уредот за ладење. Ако долго време не се менува вода, може да има мувца и мувла. Предлагаме еднаш неделно да го чистите капакот со мрежа (7) и филтер (5). Процедурата за чистење на филтерот е како што следува:

а) Исклучете го уредот од струја, извадете ја завртката (6) од задното кукиште со шрафцигер и потоа извадете го капакот со мрежата (7) и филтерот (5). Погледнете ја сликата Д.

б) Избришете или исклучете со правосумалка. Користете го бришењето прашина и нежно исчистете ја прашината од филтерот (5). Потоа исплакнете го филтерот (5) под свежа вода за да ја отстраните прашината и нечистотијата. Капакот со мрежа (7) не треба да се трие со раце за да се избегне деформација на мрежата.

в) Вратете ги филтерот (5) и капакот со мрежата (7) на своето место и затегнете ги завртките.

г) Проверете дали резервоарот за вода (8), филтерот (5) и капакот со мрежа (7) се заменети во правилна положба пред повторно да го вклучите. Пред сезонско складирање, проверете дали сите делови се суви така што ќе го вклучите режимот на вентилаторот 2 часа или пократко ако сте сигурни дека филтерот (5) е целосно сув.

4. Исцедете ја водата пред сезонско складирање со отстранување на резервоарот за вода (поглавје Користење на уредот - точка 2). Користете благ сапун и вода за чистење на резервоарот за вода. Потоа целосно исушете го уредот и резервоарот за вода за да избегнете оштетување од влага.

5. Исцедете ја водата од пластичните садови (12) пред складирање.

6. Покријте го уредот со пластична кеса за да ја заштитите прашината и завиткајте го кабелот за напојување. Складирање на суво место надвор од директна сончева светлина.

ТЕХНИЧКИ ПОДАТОЦИ:

Напојување 220-240V ~50 Hz

Моќност: 70 W

Максимална моќност: 320 W

Капацитет на резервоарот: 3,5 литри

Потрошувачка на вода: 400 ml/час

Батерија: CR2025 (3V)

Ниво на бучава: 60 dB

Волумен на проток на воздух: 5m³/h

Димензии на производот: 28,5 x 22,0 x 82,5cm



Се грижиме за природната средина. Картонските паковки молиме да се наменат за рециклирање. Полиетиленовите кеси (PE) да се фрлат во контејнер за пластика. Искористениот уред треба да се предаде во соодветниот складирачки пункт, бидејќи небезбедните состојки кои се наоѓаат во уредот можат да бидат зарговување за средината.

Електричниот уред треба да се предаде на начин кој ќе оневозможи негова повторна употреба и искористување.

Доколку во уредот има батерии, треба да се извадат и посебно да се предадат во складирачкиот пункт.

SÄKERHETSVILLKOR. VIKTIGA INSTRUKTIONER OM ANVÄNDNINGSSÄKERHET LÄS VÄNLIGT OCH HÅLL FÖR FRAMTIDA HÄNVISNINGAR

Garantivillkoren är olika om enheten används i kommersiellt syfte.

1. Läs noga innan du använder produkten och följ alltid följande instruktioner. Tillverkaren ansvarar inte för skador på grund av missbruk.
2. Produkten ska endast användas inomhus. Använd inte produkten för något syfte som inte är kompatibelt med dess tillämpning.
3. Den tillämpliga spänningen är 220-240V, ~ 50Hz. Av säkerhetsskäl är det inte lämpligt att ansluta flera enheter till ett eluttag.
4. Var försiktig när du använder barn. Låt inte barnen leka med produkten. Låt inte barn eller personer som inte känner till enheten använda den utan tillsyn.
5. **WARNING:** Denna enhet får användas av barn över 8 år och personer med nedsatt fysisk, sensorisk eller mental förmåga eller personer utan erfarenhet eller kunskap om enheten, endast under överinseende av en person som är ansvarig för deras säkerhet, eller om de instruerades om säker användning av enheten och är medvetna om farorna med dess användning. Barn ska inte leka med enheten. Rengöring och underhåll av enheten bör inte utföras av barn, såvida de inte är över 8 år och dessa aktiviteter utförs under övervakning.
6. När du är klar med produkten ska du alltid komma ihåg att ta försiktigt ut kontakten från eluttaget som håller uttaget med handen. Dra aldrig i strömkabeln !!!
7. Lämna aldrig produkten ansluten till strömkällan utan tillsyn. Även när användningen avbryts under en kort stund, stäng av den från nätverket, koppla ur strömmen.
8. Lagg aldrig strömkabeln, kontakten eller hela enheten i vattnet. Utsätt aldrig produkten för atmosfärska förhållanden som direkt solljus eller regn osv. Använd aldrig produkten under fuktiga förhållanden.
9. Kontrollera strömkabelns tillstånd regelbundet. Om strömkabeln är skadad ska produkten bytas ut mot en professionell serviceplats för att undvika farliga situationer.
10. Använd aldrig produkten med en skadad strömkabel eller om den tappats eller skadats på något annat sätt eller om den inte fungerar ordentligt. Försök inte reparera den defekta produkten själv eftersom den kan leda till elektriska stötar. Vänd alltid den skadade enheten till en professionell serviceplats för att reparera den. Alla reparationer kan endast utföras av auktoriserad servicepersonal. Reparationen som gjordes felaktigt kan orsaka farliga situationer för användaren.
11. Placera aldrig produkten på eller i närheten av de heta eller varma ytorna eller köksutrustningen som elugnen eller gasbrännaren.
12. Använd aldrig produkten nära brännbara ämnen.
13. Låt inte sladden hänga över bänkens kant.
14. Sänk inte ner motorenheten i vatten.
15. För inte in fingrar eller andra föremål i enhetens hölje.
16. Blockera inte utloppet.
17. När du är klar, töm vatten från enheten innan du lägger den bort.
18. Om enheten inte har använts på länge ska du koppla bort den från strömkällan.
19. Använd alltid nya batterier för att byta ut urladdade batterier i fjärrkontrollen.
20. Flytta inte enheten när den inre tanken är fylld med vatten.
21. Placera inga föremål på enheten.
22. Enheten kan endast användas med korrekt fungerande ventilation.
23. För att ge ytterligare skydd är det lämpligt att installera en jordfelsbrytare (RCD) i den elektriska kretsen med en märkström på högst 30mA. Fråga en elektriker om detta.

WARNING

1. Man bör komma ihåg att en hög luftfuktighet kan gynna utvecklingen av biologiska organismer i miljön.
2. Blöt inte enheten eller blöt området runt enheten. Om fukt uppstår, minska effektiviteten hos befuktningfunktionen.
3. Låt inte absorberande material som mattor, gardiner, dukar bli våta.

- Lämna aldrig vatten i tanken när enheten inte används.
- Koppla bort enheten från elnätet under påfyllning och rengöring.
- Rengör enheten och vattentanken innan du använder den igen.
 - **VARNING:** När vattnet inte byts ut och tanken inte rengörs ordentligt var tredje dag kan mikroorganismer som kan finnas i vattnet eller i miljön där enheten används eller lagras utvecklas i vattentanken och blåsa ut för att omgivningen. Detta kan orsaka en mycket allvarig hälsorisk.
 - **VARNING:** Töm vattentanken var tredje dag och fyll på med rent vatten. Rengör tanken med färskt kranvatten eller med tvättmedel innan du fyller på. Avlägsna eventuell skala, avlagringar eller film som har bildats på tankens sidor och på de inre ytorna. Torka av alla ytor efter tvätt.

AVKALKNING

- Utför avkalkningsförfarandet i enlighet med instruktionerna från det avkalkningsmedel som anges av tillverkaren.
- Använd avkalkningsmedel avsedda för detta ändamål.
- Utför avkalkningsförfarandet minst var tredje månad.
- Avkalkning endast av vattentanken med enheten avstängd.

PRODUKTBESKRIVNING – TOWER AIR COOLER CR7858 – bild A

- | | |
|-------------------|-------------------------|
| 1. Handtag | 2. Kontrollpanel |
| 3. Luftutlopp | 4. Sockel |
| 5. Filter | 6. Skruv |
| 7. Täck med nät | 8. Vattentank |
| 9. Nätsladd | 10. Vattennivåindikator |
| 11. Pump | 12. Plastbehållare |
| 13. Vattentanklås | 14. Fjärrkontroll |
| 15. Fästen | |

Fjärrkontroll och kontrollpanel – bild B

- | | |
|--------------------------------|-------------------------------------|
| A – strömknapp | B – hastighetsknapp |
| C – oscillationsknapp | C1 – oscillationsfunktionsindikator |
| E – timerknapp | F – vätkylningsknapp |
| F1 – vät kylfunktionsindikator | |

ANVÄNDA ENHETEN

En märkbar minskning av temperaturen på utloppsluften inträffar efter att plastbehållarna (12) som är fästa på produkten har satts i vattentanken (8). Plastbehållarna ska tidigare frysas i frysen i några timmar. Det rekommenderas att fylla plastbehållaren (12) med kallt kranvatten och inte överskrida MAX-nivån markerad på plastbehållaren. Innehållet i plastbehållare är förbjudet att äta. Håll borta från barn.

- Placera enheten på en torr, plan yta.
- Vrid vattentanklåset (13) till plant läge och dra ut vattentanken (8) lite från baksidan av enheten. Använd kannan för att hålla klart, kallt vatten, var noga med att inte överskrida maxnivån. Du kan hålla vatten utan att dra ut vattentanken helt. För att ta bort vattentanken helt, se bild E. Ta först bort pumpen (11) genom att lossa de två svarta fästena (15) och dra ut vattentanken (8). Vrid vattentankens lås (13) till horisontellt läge efter att du har hållt vatten. Luta inte enheten efter att du har hållt vattnet i vattentanken. Ta inte bort vattentanken när enheten är ansluten till strömförsörjningen.
- Anslut kontakten till strömkällan, enheten är i standby-läge. LCD-displayen som visar rumstemperaturen är upplöst. Nu kan man använda kontrollpanelen (2) eller fjärrkontrollen (14) för att styra enheten (figur B). Slå på enheten med strömknappen (A). Enheten börjar arbeta i medelhastighet. Tryck på knappen (A) igen för att växla tillbaka till standbyläge.
- Med knappen (B) kan du ändra hastigheten på fläkten. Följande hastigheter kan väljas: snabb, medium och långsam. Motsvarande ikoner på panelen tänds.
- Vätkylningsknappen (F) sänker temperaturen på luften genom att köra vattenpumpen. Tryck bara på knappen (F) när vattennivån överstiger MIN i vattentanken. Dessutom är en uppsättning av två plastbehållare (12) fäst. Plastbehållare (12) ska fyllas med kallt kranvatten och inte överstiga maxnivån. Lagg sedan på dem flera timmar i frysen. Sätt sedan en eller båda behållarna i vattentanken (8). För att blåsa den våta, kalla luften måste enheten fyllas med vatten. När enheten är igång, kontrollera med jämna mellanrum vattennivån för att se om du ska fylla på vatten. Tryck på knappen (F) igen för att stänga av den våta kallluften. Tillsätt inga eteriska aromoljor i vattnet.
- Genom att trycka på oscillationsknappen (C) startar oscillationen av enheten som ger en jämn fördelning av kall luftström inom intervallet 52° i vänster och höger riktning. Motsvarande indikator tänds.
- TIMER-knappen (E) gör det möjligt att programmera driftstiden med 1 timmes minskningar från 1 till 8 timmar.
- Alla knappar på fjärrkontrollen (14) har samma funktioner som knapparna på kontrollpanelen (2). Placera inga föremål mellan enheten och fjärrkontrollen för att säkerställa korrekt kommunikation mellan fjärrkontrollen och enheten. Dra ut monteringsfilmen för att starta fjärrkontrollen (14). För att byta batteri tryck på frigöringsfliken på fjärrkontrollens hölje. Byt ut mot ett batteri av samma typ, sätt tillbaka batteriet i omvänd ordning.
- Efter 10 minuters drift utan några lägesändringar av användaren, släcks displaybelysningen automatiskt. Det är bekvämt under nattvila. Efter att ha tryckt på valfri knapp tänds displayen igen.

STÄDNING OCH UNDERHÅLL

Koppla alltid ur enheten innan du börjar rengöra eller tömma vattentanken.

- Rengör med en mjuk, torr trasa. Använd inte kemiska lösningsmedel eftersom de kan orsaka permanent skada eller deformation av enheten.
- Om enheten inte används på tre eller fler månader, ta ut batterierna ur fjärrkontrollen.
- Efter lång tids användning kommer locket med nät (7) och filter (5) att vara igensatt av damm, vilket i hög grad kommer att påverka enhetens kylningsprestanda. Om lång tid inget byte av vatten, kan det finnas mögel och mögel. Vi föreslår att du rengör locket med nät (7) och filter (5) en gång i veckan. Filterrengöringsproceduren är enligt nedan:
 - Koppla bort enheten, ta bort skruven (6) på det bakre huset med en skruvmejsel och ta sedan ut locket med nät (7) och filter (5). Titta på bild D.
 - Torka rent eller rengör med en dammsugare. Använd dammduken den damma försiktigt av filtret (5). Skölj sedan filtret (5) under färskt vatten för att ta bort damm och smuts. Skyddet med nät (7) ska inte gnuggas med händerna för att undvika nätdeformation.
 - Sätt tillbaka filtret (5) och locket med nät (7) och dra åt skruvarna.
 - Se till att vattentanken (8), filtret (5) och locket med nät (7) är tillbaka i rätt läge innan du slår på igen. Innan säsongslagring se till att alla delar är torra genom att köra fläktläget i 2 timmar eller kortare om filtret (5) är helt torrt.

4. Töm vattnet före säsongslagring genom att ta bort vattentanken (kapitel Använda enheten - punkt 2). Använd mild tvål och vatten för att rengöra vattentanken. Torka sedan enheten och vattentanken helt för att undvika fuktskador.
5. Töm vattnet från plastbehållarna (12) före förvaring.
6. Täck enheten med en plastpåse för att skydda dammet och linda upp nätsladden. Förvaring på torr plats utom direkt solljus.

TEKNISK DATA:

Strömförsörjning 220-240V ~50 Hz
Effekt: 70 W
Max effekt: 320 W
Tankvolym: 3,5 liter
Vattenförbrukning: 400 ml/timme
Batteri: CR2025 (3V)
Ljudnivå: 60dB
Luftflödesvolym: 5m³/h
Produktmått: 28,5 x 22,0 x 82,5cm



Vi sköter om miljön. Överlämna förpackningar i kartong till pappersavfall. Polyetylensäckar (PE) slängs i avfallsbehållare för plast. Man bör lämna en gammal

apparat till en riktig återvinningscentral, eftersom farliga komponenter i apparaten kan orsaka fara till miljön. En elektrisk apparat bör lämnas för att minska förnyad

användning av denna. Om apparaten innehåller batterier, bör man ta bort dem och lämna dem separat till återvinningscentraler.

SLOVENSKÝ

BEZPEČNOSTNÉ PODMIENKY. DÔLEŽITÉ POKYNY O BEZPEČNOSTI POUŽITIA PREČÍTAJTE SI PROSIM POZORNE A UCHOVÁVAJTE PRE BUDUCE REFERENCIE

Záručné podmienky sa líšia, ak sa prístroj používa na komerčné účely.

1. Pred použitím produktu si pozorne prečítajte a vždy dodržujte nasledujúce pokyny.

Výrobca nezodpovedá za žiadne škody spôsobené zneužitím.

2. Výrobok sa má používať iba v interiéroch. Nepoužívajte výrobok na účel, ktorý nie je kompatibilný s jeho aplikáciou.

3. Použiteľné napätie je 220 - 240 V, ~ 50 Hz. Z bezpečnostných dôvodov nie je vhodné pripájať viac zariadení k jednej zásuvke.

4. Pri používaní v okolí detí buďte opatrní. Nenechajte deti hrať sa s výrobkom. Nedovoľte, aby ho bez dozoru používali deti alebo ľudia, ktorí ho nepoznajú.

5. **UPOZORNENIE:** Toto zariadenie môžu používať deti staršie ako 8 rokov a osoby so zníženými fyzickými, zmyslovými alebo duševnými schopnosťami alebo osoby bez skúsenosti alebo znalostí tohto zariadenia, iba pod dohľadom osoby zodpovednej za ich bezpečnosť, príp. ak boli poučení o bezpečnom používaní prístroja a sú si vedomí nebezpečenstiev spojených s jeho prevádzkou. Deti by sa so zariadením nemali hrať.

Čistenie a údržbu zariadenia by nemali vykonávať deti, pokiaľ nie sú staršie ako 8 rokov a tieto činnosti sa nevykonávajú pod dohľadom.

6. Keď skončíte s používaním produktu, nezabudnite vždy jemne vytiahnuť zástrčku zo zásuvky a držať ju rukou. Nikdy neťahajte za napájací kábel !!!

7. Nikdy nenechávajte produkt pripojený k zdroju napájania bez dozoru. Aj keď je používanie na chvíľu prerušené, vypnite ho zo siete a odpojte napájanie.

8. Napájací kábel, zástrčku alebo celé zariadenie nikdy nedávajte do vody. Výrobok nikdy nevystavujte atmosférickým podmienkam, ako je priame slnečné svetlo alebo dážď, atď.

Výrobok nikdy nepoužívajte vo vlhkých podmienkach.

9. Pravidelne kontrolujte stav napájacieho kábla. Ak je napájací kábel poškodený, výrobok by mal byť vymenený v profesionálnom servise, aby sa predišlo nebezpečným situáciám.

10. Nikdy nepoužívajte výrobok s poškodeným napájacím káblom, ak spadol alebo bol poškodený iným spôsobom alebo nefunguje správne. Nepokúšajte sa opraviť poškodený výrobok sami, pretože by to mohlo viesť k úrazu elektrickým prúdom. Poškodené zariadenie vždy opravte v autorizovanom servise. Všetky opravy môžu vykonávať iba autorizovaní servisní technici. Oprava, ktorá bola vykonaná nesprávne, môže pre používateľa spôsobiť nebezpečné situácie.

11. Výrobok nikdy nekladte na horúce alebo teplé povrchy alebo kuchynské spotrebiče, ako je elektrická rúra alebo plynový horák, ani do jeho blízkosti.

12. Produkt nikdy nepoužívajte v blízkosti horľavých látok.
 13. Nenechajte kábel visieť cez okraj pultu.
 14. Neponárajte agregát motora do vody.
 15. Nezasúvajte prsty ani iné predmety do mriežky krytu prístroja.
 16. Neblokujte zásuvku.
 17. Po dokončení, pred odložením, vypustite zo zariadenia vodu.
 18. Ak sa zariadenie dlhší čas nepoužíva, odpojte ho od zdroja napájania.
 19. Vybité batérie v diaľkovom ovládači vymeňte vždy za nové.
 20. Nehýbte prístrojom, keď je vnútorná nádrž naplnená vodou.
 21. Na zariadenie nekladte žiadne predmety.
 22. Zariadenie je možné používať iba so správne fungujúcim vetraním.
 23. Na zaistenie dodatočnej ochrany je vhodné do elektrického obvodu nainštalovať prúdový chránič (RCD) s menovitým zvyškovým prúdom nepresahujúcim 30 mA.
- Požiadajte o to elektrikára.

POZOR

1. Malo by sa pamätať na to, že vysoká úroveň vlhkosti môže podporovať vývoj biologických organizmov v životnom prostredí.
2. Nenamočte zariadenie ani nenavlhčite okolie zariadenia. Ak sa objaví vlhkosť, znížte účinnosť funkcie zvlhčovania.
3. Nenechajte nasiaknuté savé materiály, ako sú koberce, záclony, ubrusy.
4. Nikdy nenechávajte vodu v nádrži, pokiaľ zariadenie nepoužívate.
5. Počas plnenia a čistenia odpojte zariadenie od elektrickej siete.
6. Pred ďalším použitím vyčistite zariadenie a nádrž na vodu.
- UPOZORNENIE: Keď nie je voda vymenená a nádrž nie je správne vyčistená každé 3 dni, môžu sa vo vodnej nádrži vyvinúť mikroorganizmy, ktoré sa môžu nachádzať vo vode alebo v prostredí, kde sa zariadenie používa alebo skladuje, a môžu byť vyhodnené do vzduchu, okolie. To môže spôsobiť veľmi vážne zdravotné riziko.
- UPOZORNENIE: Každé tri dni vyprázdňte nádržku na vodu a dolejte čistou vodou. Pred doplnením vyčistite nádrž čerstvou vodou z vodovodu alebo saponátmi. Odstráňte všetky usadeniny, usadeniny alebo film, ktoré sa vytvorili na bokoch nádrže a na vnútorných povrchoch. Po umytí utrite všetky povrchy dosucha.

ODVÁPŇENIE

1. Vykonajte odvápnovací postup v súlade s pokynmi odvápnovacieho prostriedku uvedenými výrobcem.
2. Používajte odvápnovacie prostriedky na to určené.
3. Vykonajte postup odvápnenia najmenej každé 3 mesiace.
4. Odvápnite iba nádrž na vodu s vypnutým zariadením.

POPIS PRODUKTU – VEŽOVÝ CHLADIČ VZDUCHU CR7858 – obrázok A

- | | |
|--------------------------|----------------------------|
| 1. Rukoväť | 2. Ovládací panel |
| 3. Výstup vzduchu | 4. Základňa |
| 5. Filter | 6. Skrutka |
| 7. Zakryté sieťkou | 8. Nádrž na vodu |
| 9. Napájací kábel | 10. Indikátor hladiny vody |
| 11. Čerpadlo | 12. Plastové nádoby |
| 13. Zámok nádrže na vodu | 14. Diaľkové ovládanie |
| 15. Zátvorky | |

Diaľkové ovládanie a ovládací panel – obrázok B

- | | |
|--|----------------------------------|
| A – tlačidlo napájania | B – tlačidlo rýchlosti |
| C – tlačidlo oscilácie | C1 - indikátor funkcie oscilácie |
| E – tlačidlo časovača | F – tlačidlo mokrého chladenia |
| F1 – indikátor funkcie mokrého chladenia | |

POUŽÍVANIE ZARIADENIA

K citeľnému zníženiu teploty výstupného vzduchu dochádza po vložení plastových nádob (12) prípevných k produktu do nádržky na vodu (8). Plastové nádoby by mali byť predtým na niekoľko hodín zmrazené v mrazničke. Odporúča sa naplniť plastovú nádobu (12) studenou vodou z vodovodu a neprekračovať hladinu MAX vyznačenú na plastovej nádobe. Obsah plastovej nádoby je zakázaný na konzumáciu. Uchovávajúte mimo dosahu detí.

1. Umiestnite jednotku na suchý rovný povrch.
2. Otočte do rovnej polohy zámok nádržky na vodu (13) a vytiahnite trochu nádržku na vodu (8) zo zadnej časti zariadenia. Pomocou kanvice nalejte čistou studenú vodu, dávajte pozor, aby ste neprekročili maximálnu hladinu. Môžete naliať vodu bez úplného vytiahnutia nádržky na vodu. Ak chcete úplne vybrať nádrž na vodu, pozrite si obrázok E. Najprv odstráňte čerpadlo (11) uvoľnením dvoch čiernych držiakov (15) a vytiahnite nádrž na vodu (8). Po naliatí vody otočte uzáver nádržky na vodu (13) do vodorovnej polohy. Po naliatí vody do nádržky zariadenie nenakláňajte. Nevyberajte nádrž na vodu, keď je zariadenie pripojené k zdroju napájania.
3. Prípojte zástrčku k zdroju napájania, zariadenie je v pohotovostnom režime. Rozsvieti sa LCD displej zobrazujúci okolitú izbovú teplotu. Teraz je možné použiť ovládací panel (2) alebo diaľkové ovládanie (14) na ovládanie zariadenia (obrázok B). Zapnite zariadenie pomocou tlačidla napájania (A). Zariadenie začne pracovať pri strednej rýchlosti. Opätovným stlačením tlačidla (A) ho prepnete späť do pohotovostného režimu.
4. Tlačidlo (B) umožňuje zmeniť rýchlosť ventilátora. Na výber sú nasledujúce rýchlosti: rýchla, stredná a pomalá. Príslušné ikony na paneli sa rozsvietia.
5. Tlačidlo mokrého chladenia (F) znižuje teplotu vzduchu spustením vodného čerpadla. Tlačidlo (F) stlačte len vtedy, keď hladina vody v nádrži na vodu prekročí MIN. Okrem toho je pripojená súprava dvoch plastových nádob (12). Plastové nádoby (12) by mali byť naplnené

studenom vodom z vodovodu a nemali by presiahnuť maximálnu hladinu. Potom ich vložte na niekoľko hodín do mrazničky. Potom vložte jednu alebo obe nádoby do nádrže na vodu (8). Na vyfukovanie vlhkého studeného vzduchu musí byť zariadenie naplnené vodou. Keď je zariadenie v prevádzke, pravidelne kontrolujte hladinu vody, aby ste zistili, či pridať vodu. Opätovným stlačením tlačidla (F) vypnete fúkajúci vlhkého studeného vzduchu. Do vody nepridávajte žiadne esenciálne aromatické oleje.

6. Stlačením tlačidla oscilácie (C) sa spustí oscilácia zariadenia, ktoré zabezpečuje rovnomernú distribúciu prúdu studeného vzduchu v rozsahu 52° v smere vľavo a vpravo. Rozsvieti sa prislušný indikátor.

7. Tlačidlo TIMER (E) umožňuje naprogramovať dobu prevádzky s 1 hodinovým úbytkom od 1 do 8 hodín.

8. Všetky tlačidlá na diaľkovom ovládači (14) majú rovnakú funkciu ako tlačidlá na ovládacom paneli (2). Medzi zariadenie a diaľkový ovládač neumiestňujte žiadne predmety, aby ste zabezpečili správnu komunikáciu medzi diaľkovým ovládačom a zariadením. Na spustenie prevádzky diaľkového ovládača (14) vytlahnite inštalačnú fóliu. Ak chcete vymeniť batériu, stlačte uvoľňovaciu páčku na kryte diaľkového ovládača. Vymeňte batériu za batériu rovnakého typu, batériu namontujte v opačnom poradí.

9. Po 10 minútach prevádzky bez akejkoľvek zmeny režimu používateľom sa osvetlenie displeja automaticky vypne. Je to výhodné počas nočného odpočinku. Po stlačení ľubovoľného tlačidla sa displej opäť rozsvieti.

ČISTENIE A ÚDRŽBA

Pred čistením alebo vyprázdňovaním vody zariadenie vždy odpojte zo siete.

1. Čistite mäkkou suchou handričkou. Nepoužívajte chemické rozpúšťadlá, pretože môžu spôsobiť trvalé poškodenie alebo deformáciu zariadenia.

2. Ak sa zariadenie nebude používať tri alebo viac mesiacov, vyberte batérie z diaľkového ovládača.

3. Po dlhšej prevádzke sa kryt so sieťou (7) a filtrom (5) zanesie prachom, čo výrazne ovplyvní výkon chladenia zariadenia. Ak sa voda dlho nevykúša, môže sa vyskytnúť pleseň. Odporúčame raz týždenne vyčistiť kryt sieťou (7) a filtrom (5). Postup čistenia filtra je nasledujúci:

a) Odpojte zariadenie, pomocou skrutkovača odskrutkujte skrutku (6) zadného krytu a potom vyberte kryt so sieťou (7) a filtrom (5).

Pozrite si obrázok D.

b) Utrite dočista alebo vyčistite pomocou vysávača. Pomocou prachovky jemne oprášte filter (5). Potom opláchnite filter (5) pod čistou

vodou, aby ste odstránili prach a nečistoty. Kryt so sieťou (7) sa nesmie drhnúť rukami, aby sa sieť nedeformovala.

c) Vložte filter (5) a kryt so sieťou (7) späť na miesto a utiahnite skrutky.

d) Pred opätovným zapnutím skontrolujte, či sú nádrž na vodu (8), filter (5) a kryt so sieťou (7) nasadené v správnej polohe. Pred sezónnym uskladnením sa uistite, že sú všetky časti suché spustením režimu ventilátora na 2 hodiny alebo kratšie, ak je filter (5) úplne suchý.

4. Pred sezónnym uskladnením vypustite vodu odstránením nádrčky na vodu (kapitola Používanie zariadenia – bod 2). Na čistenie nádrčky na vodu použite jemné mydlo a vodu. Potom zariadenie a nádrčku na vodu úplne vysušte, aby ste predišli poškodeniu vlhkosťou.

5. Pred uskladnením vypustite vodu z plastových nádob (12).

6. Zakryte zariadenie plastovým vreckom na ochranu pred prachom a stočte napájací kábel. Skladovanie na suchom mieste mimo priameho slnečného žiarenia.

TECHNICKÉ DÁTA:

Napájanie 220-240V ~50 Hz

Výkon: 70 W

Maximálny výkon: 320 W

Objem nádrže: 3,5 litra

Spotreba vody: 400 ml/hod

Batéria: CR2025 (3V)

Hlučnosť: 60dB

Prietok vzduchu: 5m³/h

Rozmery produktu: 28,5 x 22,0 x 82,5 cm



Skrbimo za okolje. Kartonska embalaža, prosim darovati na odpadni papir. Polietilenske vreče (PE) mečite v posoda za plastiko. Dotrajane naprave je treba vrniti na ustrezno zbirno mesto, ker vsebovane v napravo nevarne elemente lahko predstavljajo nevarnost za okolje. Električna naprava je treba vrniti kakor, da se omeji njegovo ponovno uporabo in izkoriščenost. Če naprava vsebuje baterio, je treba odstraniti in ločeno dati nazaj na mesta skladiščenja.

СРПСКИ

БЕЗБЕДНОСНИ УСЛОВИ. ВАЖНА УПУТСТВА О БЕЗБЕДНОСТИ УПОТРЕБЕ МОЛИМ ВАС ПАЖЉИВО ПРОЧИТАЈТЕ И ЧУВАЈТЕ БУДУЋУ РЕФЕРЕНЦУ

Гарантни услови се разликују ако се уређај користи у комерцијалне сврхе.

1. Пре употребе производа, пажљиво прочитајте и увек се придржавајте следећих упутстава. Произвођач није одговоран за било какву штету насталу било каквом злоупотребом.

2. Производ се користи само у затвореном. Не користите производ у било коју сврху која није компатибилна са његовом применом.

3. Прихватљиви напон је 220-240В, ~ 50Хз. Из сигурносних разлога није прикладно повезивати више уређаја у једну утичницу.

4. Будите опрезни када користите око деце. Не дозволите деци да се играју производом. Не дозволите деци или људима који не познају уређај да га користе без надзора.

5. УПОЗОРЕЊЕ: Овај уређај могу користити деца старија од 8 година и особе смањене

физичке, сензорне или менталне способности, или особе без искуства или знања о уређају, само под надзором особе одговорне за њихову безбедност, или ако су упућени на безбедну употребу уређаја и ако су свесни опасности повезаних са његовим радом. Деца се не би смела играти са уређајем. Чишћење и одржавање уређаја не би смела да обављају деца, осим ако су старија од 8 година и ове активности се обављају под надзором.

6. Када завршите са употребом производа, увек не заборавите да руком пажљиво извадите утикач из утичнице која држи утичницу. Никада не повлачите кабл за напајање !!!

7. Никада не остављајте производ прикључен на извор напајања без надзора. Чак и када је употреба прекинута на кратко, искључите је са мреже и искључите напајање.

8. Никада немојте стављати кабл за напајање, утикач или читав уређај у воду. Никада не излажите производ атмосферским условима као што су директна сунчева светлост, киша итд. Никада не користите производ у влажним условима.

9. Повремено проверавајте стање кабла за напајање. Ако је кабл за напајање оштећен, производ треба преусмерити на место за професионалне сервисе како би се избегле опасне ситуације.

10. Никада не користите производ са оштећеним каблом за напајање или ако је пао или оштећен на било који други начин или ако не ради исправно. Не покушавајте сами поправити оштећени производ јер то може довести до струјног удара. Увек окрените оштећени уређај на место професионалног сервиса како бисте га поправили. Све поправки могу обавити само овлашћени сервиси. Поправак који је погрешно изведен може за корисника да изазове опасне ситуације.

11. Никада не стављајте производ на или близу врућих или топлих површина или кухињских уређаја попут електричне пећнице или плинског горионика.

12. Никада не користите производ близу запаљивих материја.

13. Не дозволите да кабл виси преко ивице пулта.

14. Не потапајте моторну јединицу у воду.

15. Не стављајте прсте или било које друге предмете у решетку кућишта уређаја.

16. Не блокирајте излаз.

17. Када завршите, испразните воду из уређаја пре него што је одложите.

18. Ако се уређај не користи дуже време, ископчајте га из напајања.

19. Увек користите нове батерије за замену испражњених батерија на даљинском управљачу.

20. Не померајте уређај када је унутрашњи резервоар напуњен водом.

21. Не стављајте никакве предмете на уређај.

22. Уређај се може користити само уз правилно радну вентилацију.

23. Да би се обезбедила додатна заштита, препоручљиво је у електрично коло уградити заштитну струју (РЦД) са називном заосталом струјом која не прелази 30 мА.

Питајте електричара за ово.

УПОЗОРЕЊЕ

1. Треба запамтити да висок ниво влажности може погодовати развоју биолошких организама у животној средини.
2. Немојте смочити уређај нити мокро подручје око уређаја. Ако се појави влага, смањите ефикасност функције овлаживања.
3. Немојте дозволити да се упијајући материјали попут телиха, завеса, столњака накупе.
4. Никада не остављајте воду у резервоару када уређај није у употреби.
5. Током пуњења и чишћења, искључите уређај из електричне мреже.
6. Очистите уређај и резервоар за воду пре поновне употребе.

• УПОЗОРЕЊЕ: Када вода није замењена и резервоар није правилно очишћен свака 3 дана, микроорганизми који могу бити присутни у води или у окружењу у којем се уређај користи или складишти могу се развити у резервоару за воду и испухати до околина. То може изазвати врло озбиљан здравствени ризик.

• УПОЗОРЕЊЕ: Свака три дана испразните резервоар за воду и допуните га чистом водом. Пре поновног пуњења, очистите резервоар свежом водом из чесме или детерџентима. Уклоните све наслаге, наслаге или филм који су се формирали на страницама резервоара и на унутрашњим површинама. Након прања обришите све површине сувим.

ДЕСЦАЛИНГ

1. Обавите поступак уклањања каменца у складу са упутствима средства за уклањање каменца које је навео произвођач.

2. Користите за ову намену средства за уклањање каменца.

3. Проведите поступак уклањања каменца најмање свака 3 месеца.

4. Уклоните камен само из резервоара за воду са искљученим уређајем.

ОПИС ПРОИЗВОДА – ТОРАЊСКИ ХЛАДЊАК ВАЗДУХА ЦР7858 – слика А

- | | |
|------------------------------------|--------------------------|
| 1. Ручка | 2. Контролна табла |
| 3. Излаз ваздуха | 4. База |
| 5. Филтер | 6. Шраф |
| 7. Приклопац мрежом | 8. Резервоар за воду |
| 9. Кабл за напајање | 10. Индикатор нивоа воде |
| 11. Пумпа | 12. Пластични контејнери |
| 13. Закључавање резервоара за воду | 14. Даљински управљач |
| 15. Заграда | |

Даљински управљач и контролна табла – слика В

- | | |
|---|------------------------------------|
| А – дугме за напајање | В – дугме за брзину |
| С – дугме за осциловање | С1 – индикатор функције осциловања |
| Е – дугме за тајмер | Ф – дугме за влажно хлађење |
| F1 – индикатор функције влажног хлађења | |

КОРИШЋЕЊЕ УРЕЂАЈА

Приметно смањење температуре излазног ваздуха долази након стављања у резервоар за воду (8) пластичних контејнера (12) причвршћених за производ. Пластичне посуде треба претходно замрзнути у замрзивачу на неколико сати. Препоручује се да се пластични контејнер (12) напуни хладном водом из slavине и не прелази МАКС ниво означен на пластичној посуди. Садржај пластичне амбалаже забрањен је за јело. Држати даље од деце.

1. Поставите јединицу на суву, равну површину.
2. Окрените у раван положај браву резервоара за воду (13) и мало извучите резервоар за воду (8) са задње стране уређаја. Користите бокал да сипате чисту, хладну воду, пазите да не пређете максималан ниво. Можете сипати воду без потпуног извлачења резервоара за воду. Да бисте потпуно уклонили резервоар за воду, погледајте слику Е. Прво уклоните пумпу (11) отпуштањем два црна држача (15) и извучите резервоар за воду (8). Након сипања воде, окрените браву резервоара за воду (13) у хоризонтални положај. Немојте нагињати уређај након што сипате воду у резервоар за воду. Не уклањајте резервоар за воду док је уређај прикључен на напајање.
3. Прикључите утичак на напајање, уређај је у стандби моду. ЛЦД дисплеј који приказује собну температуру је осветљен. Сада се може користити контролна табла (2) или даљински управљач (14) за управљање уређајем (слика Б).
- Укључите уређај помоћу дугмета за напајање (А). Уређај почиње да ради у средњој брзини. Притисните дугме (А) поново да бисте га вратили у режим приправности.
4. Дугме (Б) вам омогућава да промените брзину вентилатора. Могу се изабрати следеће брзине: брза, средња и спора. Одговарајуће иконе на панелу ће засветлети.
5. Дугме за влажно хлађење (Ф) снижава температуру ваздуха покретањем водене пумпе. Притисните дугме (Ф) само када ниво воде у резервоару за воду пређе МИН. Додатно је причвршћен сет од два пластична контејнера (12). Пластичне посуде (12) треба напунити хладном водом из slavине и не прелазити максималан ниво. Затим их ставите на неколико сати у замрзивач. Затим ставите једну или обе посуде у резервоар за воду (8). Да бисте дували влажни хладни ваздух, уређај мора бити напуњен водом. Када уређај ради, повремено проверавајте ниво воде да видите да ли треба додати воду. Поново притисните дугме (Ф) да бисте искључили дување влажног хладног ваздуха. Немојте додавати есенцијална ароматична уља у воду.
6. Притиском на дугме за осциловање (Ц) покреће се осцилација уређаја који обезбеђује равномерну дистрибуцију струје хладног ваздуха у опсегу од 52° у лево и десно. Укључује се одговарајући индикатор.
7. Дугме ТИМЕР (Е) омогућава програмирање количине времена рада са смањењем од 1 сата од 1 до 8 сати.
8. Сви тастери на даљинском управљачу (14) имају исте функције као тастери на контролној табли (2). Не постављајте никакве предмете између уређаја и даљинског управљача да бисте обезбедили правилну комуникацију између даљинског управљача и уређаја. Да бисте покренили рад даљинског управљача (14), извучите фолију за уградњу. Да бисте заменили батерију, притисните језицак за отпуштање на кућишту даљинског управљача. Замените батерију истог типа, вратите батерију обрнутим редоследом.
9. Након 10 минута рада без икаквих промена режима од стране корисника, светла на екрану се аутоматски гасе. Погодно је током ноћног одмора. Након притиска на било које дугме, дисплеј ће поново упалити.

ЧИШЋЕЊЕ И ОДРЖАВАЊЕ

Увек искључите уређај из струје пре него што почнете да чистите или испразните уређај водом.

1. Очистите меком, сувом крпом. Не користите хемијске раствараче јер могу изазвати трајно оштећење или деформацију уређаја.
2. Ако се уређај не користи три или више месеци, извадите батерије из даљинског управљача.
3. После дужег времена рада, поклопац са мрежом (7) и филтер (5) ће бити зачепљен прашином, што ће у великој мери утицати на перформансе хлађења уређаја. Ако се дуго не мења вода, може доћи до буји и буји. Предлажемо чишћење поклопаца мрежом (7) и филтером (5) једном недељно. Поступак чишћења филтера је следећи:
 - а) Искључите уређај, уклоните завртањ (6) задњег кућишта помоћу одвијача, а затим извадите поклопац са мрежом (7) и филтером (5). Погледајте слику Д.
 - б) Обришите или очистите уписивачем. Употриједите прашину којом њежно обришите прашину са филтера (5). Затим исперите филтер (5) под свежом водом да бисте уклонили прашину и прљавштину. Поклопац са мрежом (7) не треба трљати рукама како би се избегла деформација мреже.
 - ц) Вратите филтер (5) и поклопац са мрежом (7) на место и притегните завртње.
 - д) Проверите да ли су резервоар за воду (8), филтер (5) и поклопац са мрежом (7) замењени у исправном положају пре поновног укључивања. Пре сезонског складиштења проверите да ли су сви делови суви тако што ћете укључити режим вентилатора 2 сата или краће ако је филтер (5) потпуно сув.
4. Испустите воду пре сезонског складиштења тако што ћете уклонити резервоар за воду (поглавље Коришћење уређаја - тачка 2). Користите благи сапун и воду за чишћење резервоара за воду. Затим потпуно осушите уређај и резервоар за воду како бисте избегли оштећење влаге.
5. Испустите воду из пластичних посуда (12) пре складиштења.
6. Покријте уређај пластичном кесом да бисте заштитили од прашине и намотајте кабл за напајање. Чување на сувом месту ван директне сунчеве светлости.

ТЕХНИЧКИ ПОДАЦИ:

Напајање 220-240В ~50 Хз

Максимална снага: 320 В

Потрошња воде: 400 мл / сат

Ниво буке: 60ДБ

Димензије производа: 28,5 x 22,0 x 82,5 цм

Снага: 70 В

Капацитет резервоара: 3,5 литара

Батерија: ЦР2025 (3В)

Запремина протока ваздуха: 5м3/х



За заштиту животне средине: молимо вас да одвојите картонске кутије и пластичне кесе и одложите их у одговарајуће канте за смеће. Коришћени уређај треба да буде испоручен на наменске сакупљане тачке због оштрих компоненти, што може утицати на животну средину. Немојте одлагати овај уређај у заједничку корпу за отпатке.

DANSKI**SIKKERHEDSBETINGELSER. VIGTIGE INSTRUKTIONER OM BRUGSSIKKERHED
LÆS VENLIGST NØJTTIGT, OG BEHOLD FOR FREMTIDIG REFERENCE**

Garantibetingelserne er forskellige, hvis enheden bruges til kommercielt formål.

1. Før du bruger produktet, skal du læse omhyggeligt og altid overholde følgende instruktioner. Producenten er ikke ansvarlig for skader på grund af misbrug.
2. Produktet må kun bruges indendørs. Brug ikke produktet til noget formål, der ikke er kompatibelt med dets anvendelse.
3. Den anvendelige spænding er 220-240V, ~ 50Hz. Af sikkerhedsmæssige årsager er det ikke hensigtsmæssigt at slutte flere enheder til en stikkontakt.
4. Vær forsigtig, når du bruger omkring børn. Lad ikke børnene lege med produktet. Lad ikke børn eller personer, der ikke kender enheden, bruge det uden opsyn.
5. ADVARSEL: Denne enhed kan bruges af børn over 8 år og personer med nedsat fysisk, sensorisk eller mental evne eller personer uden erfaring eller kendskab til enheden, kun under opsyn af en person, der er ansvarlig for deres sikkerhed, eller hvis de blev instrueret i sikker brug af enheden og er opmærksomme på farerne forbundet med dens funktion. Børn bør ikke lege med enheden. Rengøring og vedligeholdelse af enheden bør ikke udføres af børn, medmindre de er over 8 år, og disse aktiviteter udføres under tilsyn.
6. Når du er færdig med at bruge produktet, skal du altid huske at tage stikket forsigtigt ud af stikkontakten, der holder stikkontakten med din hånd. Træk aldrig i strømkablet !!!
7. Efterlad aldrig produktet tilsluttet strømkilden uden opsyn. Selv når brugen afbrydes i kort tid, skal du slukke for den fra netværket, tage strømmen ud.
8. Sæt aldrig strømkablet, stikket eller hele enheden i vandet. Udsæt aldrig produktet for atmosfæriske forhold som direkte sollys eller regn osv. Brug aldrig produktet under fugtige forhold.
9. Kontroller jævnlige strømkabeltilstanden. Hvis strømkablet er beskadiget, skal produktet vendes til et professionelt servicestæde, der skal udskiftes for at undgå farlige situationer.
10. Brug aldrig produktet med et beskadiget strømkabel, eller hvis det blev tabt eller beskadiget på anden måde, eller hvis det ikke fungerer korrekt. Forsøg ikke selv at reparere det defekte produkt, da det kan føre til elektrisk stød. Drej altid den beskadigede enhed til et professionelt servicestæde for at reparere den. Alle reparationer kan kun udføres af autoriserede servicepersonale. Reparationen, der er udført forkert, kan forårsage farlige situationer for brugeren.
11. Sæt aldrig produktet på eller tæt på de varme eller varme overflader eller køkkenapparater som f.eks. Den elektriske ovn eller gasbrænderen.
12. Brug aldrig produktet tæt på brændbare stoffer.

13. Lad ikke ledningen hænge over bordkanten.
14. Nedsænk ikke motorenheden i vand.
15. Stik ikke fingre eller andre genstande ind i enhedens kabinet.
16. Bloker ikke stikkontakten.
17. Når du er færdig, skal du dræne vand fra enheden, inden du lægger det væk.
18. Hvis enheden ikke har været brugt i lang tid, skal du tage stikket ud af strømkilden.
19. Brug altid nye batterier til at udskifte de drænedede batterier i fjernbetjeningen.
20. Flyt ikke enheden, når den indre tank er fyldt med vand.
21. Placer ikke genstande på enheden.
22. Enheden kan kun bruges med korrekt fungerende ventilation.
23. For at give yderligere beskyttelse anbefales det at installere en fejlstrømsindretning (RCD) i det elektriske kredsløb med en nominal fejlstrøm på ikke over 30mA. Spørg en elektriker om dette.

ADVARSEL

1. Det skal huskes, at et højt fugtighedsniveau kan favorisere udviklingen af biologiske organismer i miljøet.
2. Våd ikke enheden eller våd området omkring enheden. Hvis der forekommer fugt, reduceres effektiviteten af befugtningsfunktionen.
3. Lad ikke absorberende materialer som tæpper, gardiner, duge blive våde.
4. Efterlad aldrig vand i tanken, når enheden ikke er i brug.
5. Under påfyldning og rengøring skal apparatet afbrydes fra lysnettet.
6. Rengør enheden og vandtanken, før du bruger den igen.
- ADVARSEL: Når vandet ikke udskiftes, og tanken ikke rengøres ordentligt hver 3. dag, kan mikroorganismer, der kan være til stede i vandet eller i det miljø, hvor enheden bruges eller opbevares, udvikle sig i vandtanken og blæse ud til omgivelserne. Dette kan forårsage en meget alvorlig sundhedsrisiko.
- ADVARSEL: Tøm vandtanken hver tredje dag, og fyld op med rent vand. Inden påfyldning skal tanken rengøres med frisk postevand eller med rengøringsmidler. Fjern eventuel skala, aflejringer eller film, der er dannet på tankens sider og på de indvendige overflader. Efter vask, tørres alle overflader tørre.

AFKALKNING

1. Udfør afkalkningsproceduren i overensstemmelse med instruktionerne fra det afkalkningsmiddel, der er angivet af producenten.
2. Brug afkalkningsmidler beregnet til dette formål.
3. Udfør afkalkningsproceduren mindst hver 3. måned.
4. Afkalkning kun vandtanken med enheden slukket.

PRODUKTBESKRIVELSE – TOWER AIR COOLER CR7858 – billede A

- | | |
|---------------------|-------------------------|
| 1. Håndtag | 2. Kontrolpanel |
| 3. Luftudtag | 4. Base |
| 5. Filter | 6. Skrue |
| 7. Dæk med net | 8. Vandbeholder |
| 9. Netledning | 10. Vandstandsindikator |
| 11. Pumpe | 12. Plastbeholdere |
| 13. Vandbeholderlås | 14. Fjernbetjening |
| 15. Beslag | |

Fjernbetjening og kontrolpanel – billede B

- | | |
|--------------------------------|-------------------------------------|
| A – tænd/sluk-knap | B – hastighedsknap |
| C – oscillationsknap | C1 – oscillationsfunktionsindikator |
| E – timerknap | F – vådkøleknap |
| F1 – vådkølefunktionsindikator | |

BRUG AF ENHEDEN

En mærkbar reduktion i udgangsluftens temperatur opstår, efter at plastikbeholderne (12), der er fastgjort til produktet, er sat i vandbeholderen (8). Plastbeholderne skal på forhånd fryses i fryseren i nogle timer. Det anbefales at fylde plastikbeholderen (12) med koldt postevand og ikke overstige det MAX niveau, der er markeret på plastikbeholderen. Indholdet af plastikbeholderen er forbudt at spise. Holdes væk fra børn.

1. Placer enheden på en tør, flad overflade.

2. Drej vandbeholderlåsen (13) til flad position, og træk vandbeholderen (8) lidt ud fra bagsiden af enheden. Brug kanden til at hælde klart, koldt vand, pas på ikke at overskride det maksimale niveau. Du kan hælde vand uden at trække vandbeholderen helt ud. For at fjerne vandtanken helt, se billede E. Fjern først pumpen (11) ved at frigøre de to sorte beslag (15) og træk vandtanken (8) ud. Efter vandpåfyldning drejes vandbeholderlåsen (13) til vandret position. Vip ikke enheden efter at have hældt vandet i vandtanken. Fjern ikke vandtanken, mens enheden er tilsluttet strømforsyningen.
3. Tilslut stikket til strømforsyningen, enheden er i standbytilstand. LCD-displayet, der viser den omgivende rumtemperatur, er oplyst. Nu kan der bruges kontrolpanel (2) eller fjernbetjening (14) til at betjene enheden (figur B). Tænd for enheden ved hjælp af tænd/sluk-knappen (A). Enheden begynder at arbejde i middel hastighed. Tryk på knappen (A) igen for at skifte tilbage til standbytilstand.
4. Knappen (B) giver dig mulighed for at ændre blæserens hastighed. Følgende hastigheder kan vælges: hurtig, medium og langsom. De tilsvarende ikoner på panelet vil lyse op.
5. Vådkøleknapen (F) sænker luftens temperatur ved at køre vandpumpen. Tryk kun på knappen (F), når vandstanden overstiger MIN i vandtanken. Derudover er et sæt af to plastikbeholdere (12) fastgjort. Plastikbeholdere (12) skal fyldes med koldt postevand og må ikke overstige det maksimale niveau. Læg dem derefter på flere timer inde i fryseren. Sæt derefter en eller begge beholdere i vandtanken (8). For at blæse den våde kølige luft apparatet fyldes med vand. Når enheden er i drift, skal du jævnligt kontrollere vandstanden for at se, om der skal tilføjes vand. Tryk på knappen (F) igen for at slukke for den våde kolde luft, der blæser. Tilføj ikke æteriske aromaolier til vandet.
6. Tryk på oscillationsknappen (C) starter oscillationen af enheden, der giver en jævn fordeling af kold luftstrøm i området 52° i venstre og højre retning. Den tilsvarende indikator tændes.
7. TIMER-knappen (E) giver mulighed for at programmere mængden af driftstid med 1 times trin fra 1 til 8 timer.
8. Alle knapper på fjernbetjeningen (14) har samme funktioner som knapperne på kontrolpanelet (2). Anbring ikke genstande mellem enheden og fjernbetjeningen for at sikre korrekt kommunikation mellem fjernbetjeningen og enheden. For at starte fjernbetjeningen (14) skal du trække monteringsfilmen ud. For at udskifte batteriet skal du trykke på frigørelsestappen på fjernbetjeningens hus. Udskift med et batteri af samme type, genmonter batteriet i omvendt rækkefølge.
9. Efter 10 minutters drift uden nogen form for ændringer af brugeren, slukker displaylyset automatisk. Det er praktisk under nattehvil. Efter tryk på en vilkårlig knap vil displayet lyse igen.

RENGØRING OG VEDLIGEHOLDELSE

Tag altid stikket ud af stikkontakten, før du begynder at rengøre eller tømme enheden med vand.

1. Rengør med en blød, tør klud. Brug ikke kemiske opløsningsmidler, da de kan forårsage permanent skade eller deformation af enheden.
2. Tag batterierne ud af fjernbetjeningen, hvis enheden ikke bruges i tre eller flere måneder.
3. Efter lang tids drift vil dækslet med net (7) og filter (5) blive tilstoppet med støvet, hvilket i høj grad vil påvirke enhedens køleydelse. Hvis det længe ikke skifter vand, kan der være skimmelsvamp og meldug. Vi foreslår at rengøre dækslet med net (7) og filter (5) en gang om ugen. Filterrensningens procedure er som nedenfor:
- a) Tag stikket ud af stikkontakten, fjern skruen (6) på baghuset med en skruetrækker og tag derefter dækslet med net (7) og filter (5) ud. Se billede D.
- b) Tør af eller rengør med en støvsuger. Brug støvsugeren, den støver forsigtigt filteret af (5). Skyl derefter filteret (5) under ferskvand for at fjerne støv og snavs. Dækslet med net (7) bør ikke gnides med hænderne for at undgå netdeformation.
- c) Sæt filteret (5) og dækslet med net (7) på plads igen, og spænd skrueerne.
- d) Sørg for, at vandbeholderen (8), filteret (5) og dækslet med net (7) er udskiftet i korrekt position, før du tænder igen. For sæsonbestemt opbevaring skal du sørge for, at alle dele er tørre ved at køre blæsertilstanden i 2 timer eller kortere, hvis du er sikker på, at filteret (5) er helt tørt.
4. Tøm vandet før sæsonbestemt opbevaring ved at fjerne vandtanken (kapitel Brug af enheden - punkt 2). Brug mild sæbe og vand til at rense vandtanken. Tør derefter apparatet og vandbeholderen helt for at undgå fugtskader.
5. Tøm vandet fra plastikbeholderne (12) før opbevaring.
6. Dæk enheden med en plastikpose for at beskytte støvet og spole netledningen op. Opbevaring på et tørt sted uden direkte sollys.

TEKNISK DATA:

Strømforsyning 220-240V ~50 Hz
 Maks. effekt: 320 W
 Vandforbrug: 400 ml/time
 Støjniveau: 60dB
 Produktmål: 28,5 x 22,0 x 82,5 cm

Effekt: 70 W
 Tankkapacitet: 3,5 liter
 Batteri: CR2025 (3V)
 Luftmængde: 5m³/t



Af hensyn til miljøet . Venligst overfør papemballage til affaldspapir. Hæld polyethylenposer (PE) i plastikbeholderen Slidt enhed skal returneres til det relevante punkt opbevaring, fordi det er farligt i enheden ingredienser kan udgøre en trussel for miljøet. Den elektriske enhed skal overleveres til et begrænset dets genanvendelse og brug. Hvis i enheden der er batterier, fjern dem og vende tilbage til punktet opbevares separat.

УКРАЇНСЬКА

УМОВИ БЕЗПЕКИ. ВАЖЛИВІ ВКАЗІВКИ З БЕЗПЕКИ ВИКОРИСТАННЯ
 ПРОЧИТАЙТЕ УВАЖЛИВО І БЕРЕЖІТЬ ДЛЯ МАЙБУТНЬОЇ ДОВІДКИ

Гарантійні умови відрізняються, якщо пристрій використовується в комерційних цілях.

1. Перед використанням продукту уважно прочитайте та завжди дотримуйтесь наведених нижче вказівок. Виробник не несе відповідальності за будь-які пошкодження внаслідок будь-якого неправильного використання.
2. Виріб можна використовувати тільки в приміщенні. Не використовуйте виріб у будь-яких цілях, несумісних з його застосуванням.
3. Додаткова напруга 220-240 В, ~ 50 Гц. З міркувань безпеки недоцільно підключати кілька пристроїв до однієї розетки.
4. Будьте обережні при використанні з дітьми. Не дозволяйте дітям грати з виробом. Не дозволяйте дітям або людям, які не знають пристрою, користуватися ним без нагляду.
5. **ПОПЕРЕДЖЕННЯ:** Цей пристрій може використовуватися дітьми старше 8 років та особами зі зниженими фізичними, сенсорними або розумовими можливостями, або особами без досвіду та знань про пристрій, лише під наглядом особи, відповідальної за їх безпеку, або якщо вони отримали вказівки щодо безпечного використання пристрою та усвідомлюють небезпеку, пов'язану з його експлуатацією. Діти не повинні грати з пристроєм. Очищення та обслуговування приладу не повинні проводити діти, якщо вони не досягли 8-річного віку, і ці заходи проводяться під наглядом.
6. Після завершення використання виробу завжди пам'ятайте, що обережно витягніть вилку з розетки, утримуючи розетку рукою. Ніколи не тягніть за кабель живлення !!!
7. Ніколи не залишайте виріб підключеним до джерела живлення без нагляду. Навіть якщо користування переривається на короткий час, вимкніть його з мережі та відключіть живлення.
8. Ніколи не кладіть у воду кабель живлення, вилку чи весь пристрій. Ніколи не піддавайте виріб атмосферним умовам, таким як пряме сонячне світло, дощ тощо. Ніколи не використовуйте виріб у вологих умовах.
9. Періодично перевіряйте стан кабелю живлення. Якщо кабель живлення пошкоджений, виріб слід повернути до місця професійного обслуговування для заміни, щоб уникнути небезпечних ситуацій.
10. Ніколи не використовуйте виріб із пошкодженим кабелем живлення, його падінням або пошкодженням будь-яким іншим способом або якщо він не працює належним чином. Не намагайтесь самостійно відремонтувати дефектний виріб, оскільки це може призвести до ураження електричним струмом. Завжди повертайте пошкоджений пристрій у місце професійного обслуговування, щоб відремонтувати його. Всі ремонтні роботи можуть виконувати тільки авторизовані спеціалісти сервісного центру. Неправильно зроблений ремонт може спричинити небезпечні ситуації для користувача.
11. Ніколи не кладіть виріб на гарячі або теплі поверхні або біля них, наприклад, електричну духовку або газовий пальник або близько до них.
12. Ніколи не використовуйте виріб поблизу горючих речовин.
13. Не дозволяйте шнуру звисати за край лічильника.
14. Не занурюйте двигун у воду.
15. Не вставляйте пальці або інші предмети в решітку корпусу пристрою.
16. Не блокуйте розетку.
17. По закінченню, перед тим, як прибрати його, злийте воду з пристрою.

18. Якщо пристрій тривалий час не використовується, відключіть його від джерела живлення.
19. Завжди використовуйте нові батареї для заміни розряджених батарей у пульті дистанційного керування.
20. Не рухайте пристрій, якщо внутрішній резервуар заповнений водою.
21. Не кладіть на пристрій ніяких предметів.
22. Пристрій можна використовувати лише при належній роботі вентиляції.
23. Для забезпечення додаткового захисту доцільно встановити в електричний ланцюг пристрій захисного відключення (УЗО) з номінальним залишковим струмом, що не перевищує 30 мА. Попросіть про це електрика.

1. Слід пам'ятати, що високий рівень вологості може сприяти розвитку біологічних організмів у навколишньому середовищі.
2. Не намокайте пристрій та не змочуйте область навколо пристрою. Якщо з'являється волога, зменшіть ефективність функції зволоження.
3. Не допускайте намокання вбираючих матеріалів, таких як килими, штори, скатертини.
4. Ніколи не залишайте воду в резервуарі, де пристрій використовується або зберігається.
5. Під час наповнення та чищення від'єднайте пристрій від мережі.
6. Почистіть пристрій та резервуар для води перед повторним використанням.
- **ПОПЕРЕДЖЕННЯ:** Якщо воду не замінюють, а ємність не очищують належним чином кожні 3 дні, мікроорганізми, які можуть бути присутніми у воді або в середовищі, де пристрій використовується або зберігається, можуть розвинути у резервуарі для води та видування оточення. Це може спричинити дуже серйозний ризик для здоров'я.
- **УВАГА:** Кожні три дні спорожняйте резервуар для води та доливайте його чистою водою. Перед повторним наповненням промийте бак чистою водою з -під крана або миючими засобами. Видаліть накип, відкладення або плівку, які утворилися на бортах ємності та на внутрішніх поверхнях. Після прання витріть всі поверхні насухо.

ДЕКСАЛІНГ

1. Виконайте процедуру видалення накипу відповідно до вказівок засобу для видалення накипу, зазначених виробником.
2. Використовуйте для цього засоби для видалення накипу.
3. Проводите процедуру видалення накипу щонайменше кожні 3 місяці.
4. Видалення накипу тільки в резервуарі для води при вимкненому пристрої.

ОПИС ПРОДУКТУ – БАШЕВИЙ ПОВІТРООХОЛОДЖУВАЧ CR7858 – малюнок А

- | | |
|------------------------------------|-----------------------------------|
| 1. Ручка | 2. Панель керування |
| 3. Вихід повітря | 4. Основа |
| 5. Фільтр | 6. Гвинт |
| 7. Кришка сіткою | 8. Резервуар для води |
| 9. Шнур живлення | 10. Індикатор рівня води |
| 11. Насос | 12. Пластикові контейнери |
| 13. Блокування резервуара для води | 14. Пульт дистанційного керування |
| 15. Дужки | |

Пульт дистанційного керування та панель керування – малюнок В

- | | |
|---|----------------------------------|
| А – кнопка живлення | В – кнопка швидкості |
| С – кнопка коливань | С1 – індикатор функції коливання |
| Е – кнопка таймера | F – кнопка вологого охолодження |
| F1 – індикатор функції вологого охолодження | |

ВИКОРИСТАННЯ ПРИСТРОЮ

Помітне зниження температури повітря на виході відбувається після заливання в резервуар для води (8) пластикових контейнерів (12), прикріплених до продукту. Пластикові контейнери слід попередньо заморозити в морозильній камері на кілька годин. Рекомендується наповнити пластиковий контейнер (12) холодною водопровідною водою і не перевищувати рівень MAX, зазначений на пластиковому контейнері. Вміст пластикової тари заборонено до їстівної. Зберігати подаль від дітей.

1. Поставте пристрій на суху плоску поверхню.
2. Поверніть фіксатор резервуара для води (13) у рівне положення та трохи витягніть резервуар для води (8) із задньої частини пристрою. Використовуйте глечик для наливання чистої холодної води, будьте обережні, щоб не перевищити максимальний рівень. Ви можете наливати воду, не виймаючи повністю резервуар для води. Щоб повністю зняти резервуар для води, подивіться на малюнок Е. Спочатку зніміть насос (11), звільнивши дві чорні кронштейни (15), і витягніть резервуар для води (8). Після заливання води поверніть фіксатор бака для води (13) у горизонтальне положення. Не нахилийте пристрій після того, як налили

воду в резервуар для води. Не знімайте резервуар для води, коли пристрій підключено до джерела живлення.

3. Підключіть вилку до джерела живлення, пристрій перебуває в режимі очікування. РК-дисплей, що відображає температуру навколишнього середовища, світиться. Тепер для керування пристроєм можна використовувати панель управління (2) або пульт дистанційного керування (14) (малюнок Б).

Увімкніть пристрій за допомогою кнопки живлення (А). Пристрій починає працювати на середній швидкості. Натисніть кнопку (А) ще раз, щоб повернути його в режим очікування.

4. Кнопка (В) дозволяє змінити швидкість обертання вентилятора. Можна вибрати такі швидкості: швидка, середня та повільна. На панелі загоряться відповідні знаки.

5. Кнопка вологого охолодження (F) знижує температуру повітря, запускаючи водяний насос. Натисніть кнопку (F) лише тоді, коли рівень води в резервуарі для води перевищує MIN. Додатково додається набір із двох пластикових контейнерів (12). Пластикові контейнери (12) повинні бути наповнені холодною водопровідною водою і не перевищувати максимальний рівень. Далі покладіть їх на кілька годин у морозильну камеру. Потім поставте одну або обидві ємності в резервуар для води (8). Щоб продути вологе прохолодне повітря, прилад необхідно наповнити водою. Коли пристрій працює, періодично перевіряйте рівень води, щоб перевірити, чи потрібно додавати воду. Натисніть кнопку (F) ще раз, щоб вимкнути подачу вологого холодного повітря. Не додавайте у воду ефірні ароматичні масла.

6. Натискання кнопки коливань (С) запускає коливання пристрою, що забезпечує рівномірний розподіл потоку холодного повітря в діапазоні 52° вліво і вправо. Загориться відповідний індикатор.

7. Кнопка ТАЙМЕР (Е) дозволяє запрограмувати час роботи зі зменшенням на 1 годину від 1 до 8 годин.

8. Усі кнопки пульта дистанційного керування (14) мають ті ж функції, що й кнопки на панелі керування (2). Не розміщуйте будь-які предмети між пристроєм і пультом дистанційного керування, щоб забезпечити належний зв'язок між пультом дистанційного керування та пристроєм. Для початку роботи дистанційного керування (14) витягніть монтажну плівку. Щоб замінити батарею, натисніть фіксатор на корпусі пульта дистанційного керування. Замініть батарею того ж типу, установіть батарею в зворотному порядку.

9. Після 10 хвилин роботи без будь-яких змін режиму користувачем, підсвічування дисплея вимикається автоматично. Це зручно під час нічного відпочинку. Після натискання будь-якої кнопки дисплей знову засвітиться.

ОЧИЩЕННЯ ТА ОБСЛУГОВУВАННЯ

Завжди відключайте пристрій від мережі, перш ніж почати очищення або спорожнення водою.

1. Чистіть м'якою сухою тканиною. Не використовуйте хімічні розчинники, оскільки вони можуть призвести до постійного пошкодження або деформації пристрою.

2. Якщо пристрій не використовується протягом трьох або більше місяців, вийміть батареї з пульта дистанційного керування.

3. Після тривалої роботи кришка з сіткою (7) і фільтром (5) буде забита пилом, що значно вплине на ефективність охолодження пристрою. Якщо тривалий час не міняють воду, може з'явитися цвіль і грибок. Ми пропонуємо чистити кришку сіткою (7) і фільтром (5) раз на тиждень. Процедура очищення фільтра виглядає так:

а) Від'єднайте пристрій, викрутіть гвинт (6) заднього корпусу, а потім зніміть кришку з сіткою (7) і фільтром (5). Подивіться на малюнок Д.

б) Протріть або почистіть за допомогою пилососа. Використовуйте пилосбірник, обережно видаліть пил з фільтра (5). Потім промийте фільтр (5) під прісною водою, щоб видалити пил і бруд. Кришку з сіткою (7) не слід терти руками, щоб уникнути деформації сітки.

с) Встановіть фільтр (5) і кришку з сіткою (7) на місце і затягніть гвинти.

д) Перед повторним увімкненням переконайтеся, що резервуар для води (8), фільтр (5) і кришка з сіткою (7) встановлені в правильному положенні. Перед сезонним зберіганням переконайтеся, що всі деталі сухі, включивши режим вентилятора на 2 години або менше, якщо фільтр (5) повністю сухий.

4. Злийте воду перед сезонним зберіганням, винявши резервуар для води (глава Використання пристрою - пункт 2).

Використовуйте м'яке мило та воду для очищення резервуара для води. Потім повністю висушіть пристрій і резервуар для води, щоб уникнути пошкодження від вологи.

5. Злийте воду з пластикових контейнерів (12) перед зберіганням.

6. Накрийте пристрій поліетиленовим пакетом, щоб захистити від пилу, і згорніть шнур живлення. Зберігання в сухому місці, захищеному від прямих сонячних променів.

ТЕХНІЧНІ ДАНІ:

Харчування 220-240В ~50 Гц

Максимальна потужність: 320 Вт

Витрата води: 400 мл/год

Рівень шуму: 60 дБ

Розміри виробу: 28,5 x 22,0 x 82,5 см

Потужність: 70 Вт

Ємність бака: 3,5 л

Акумулятор: CR2025 (3 В)

Об'єм повітряного потоку: 5м3/год



Vi sköter om miljön. Överlämna förpackningar i kartong till pappersavfall. Polyetylensäckar (PE) slängs i avfallsbehållare för plast. Man bör lämna en gammal apparat till en riktig återvinningscentral, eftersom farliga komponenter i apparaten kan orsaka fara till miljön. En elektrisk apparat bör lämnas för att minska förnyad användning av denna. Om apparaten innehåller batterier, bör man ta bort dem och lämna dem separat till återvinningscentraler.

KARTA GWARANCYJNA

WARUNKI GWARANCJI obowiązują na terenie Rzeczypospolitej Polskiej

Adler Sp. z o.o. ul. Orдона 2a 01-237 Warszawa zapewnia Użytkownika o dobrej jakości sprzętu, na który wydana jest niniejsza karta gwarancyjna i udziela 24 miesięcznej gwarancji, która liczy się od daty zakupu sprzętu. Usługi gwarancyjne świadczone są po okazaniu prawidłowo wypełnionej karty gwarancyjnej. Wady lub uszkodzenia sprzętu ujawnione w okresie gwarancji usuwane będą bezpłatnie przez Serwis Centralny. W przypadku zakupu sprzętu przez przedsiębiorcę (faktura VAT) okres gwarancji wynosi 12 miesięcy. Powyższy zapis nie dotyczy jednoosobowych działalności gospodarczych, o ile rodzaj zakupionego sprzętu, nie jest związany z profilem prowadzonej działalności gospodarczej – weryfikacja w CEIDG.

W przypadku wymiany rzeczy na nową, albo po dokonaniu istotnej naprawy, okres gwarancji biegnie na nowo od chwili dostarczenia klientowi rzeczy wolnej od wad, lub zwrócenia rzeczy naprawionej. Jeżeli gwarant wymienił część rzeczy, przepis powyższy stosuje się odpowiednio do części wymienionej. Gwarant zobowiązuje się pokryć koszty dostarczenia rzeczy do serwisu na adres wskazany w karcie gwarancyjnej. Jednakże uprawniony z gwarancji powinien zachować rozsądek, wybierając środek transportu. Uprawnionemu z gwarancji nie przysługuje od gwaranta zwrot kosztów dostarczenia towaru – rzeczy do naprawy gwarancyjnej, przekraczający ekonomicznie uzasadnione koszty przewozu.

UWAGA: Sprzęt przeznaczony jest wyłącznie do użytku domowego. Naprawami gwarancyjnymi nie są objęte czynności związane z odkamienianiem, konserwacją, czyszczeniem urządzenia oraz części i akcesoria ulegające zużyciu przy normalnym użytkowaniu. Gwarancja nie obejmuje mechanicznych uszkodzeń sprzętu oraz wad i uszkodzeń wynikłych wskutek:

- niewłaściwego lub niezgodnego z instrukcją użytkowania, przechowywania i konserwacji;
- ingerencji nieautoryzowanego serwisu, samowolnych napraw, przeróbek i zmian konstrukcyjnych;
- użycia niewłaściwych materiałów eksploatacyjnych.
- uszkodzeń mechanicznych, termicznych, chemicznych i powstałych na skutek przepięcia w sieci.
- karta gwarancyjna jest nieważna bez daty zakupu, pieczęci sprzedającego i kopii dokumentu zakupu.
- gwarancją nie są objęte elementy eksploatacyjne i akcesoria w tym: elementy szklane (np. dzbanki, talerze), sznury przyłączeniowe, sieciowe, żarówki, baterie, nożyki i folie do urządzeń tnących, nasadki miksujące, trzepaki, mieszaki, ssawkoszczotki, rury, węże, kubki miksujące, głowice tnące i sita.

Reklamowany sprzęt jest dostarczany do Serwisu Centralnego przez Klienta w stanie kompletnym i odpowiednio zabezpieczony na czas transportu. Po dokonanej naprawie reklamowany sprzęt odbierany jest z Serwisu Centralnego przez Klienta.

Termin usunięcia wady może zostać wydłużony o czas potrzebny do importu niezbędnych części, nie dłuższy niż 30 dni roboczych. W każdym takim przypadku warsztat serwisowy powiadomi klienta o wydłużeniu terminu naprawy gwarancyjnej. W związku z koniecznością sprowadzenia części zamiennych i poinformuje o nowym terminie usunięcia wady.

W przypadku stwierdzenia usterki należy ją zgłosić w punkcie sprzedaży lub w Serwisie Centralnym, ul. Orдона 2A, 01-237 Warszawa, tel. 728-595-006 lub e-mail: serwis@adler.com.pl.

W zgłoszeniu proszę podać swój adres, nr telefonu i opis usterki. Do reklamacji konieczne jest dołączenie kopii dokumentu zakupu.

Gwarancja nie wyłącza ani nie ogranicza w żadnym zakresie uprawnień kupującego wynikających z przepisów o rękojmi za wady rzeczy sprzedanej.



SERWIS CENTRALNY
01-237 Warszawa ul.Orдона 2A
tel. 728 - 595 - 006
serwis@adler.com.pl www.adler.com.pl

.....
(data sprzedaży)
.....
(pieczęć sklepu i podpis sprzedawcy)

adnotacje serwisu:

W trosce o środowisko...

Opakowania kartonowe oraz worki polietylenowe (PE) należy wrzucać do odpowiednich pojemników przeznaczonych do selektywnej zbiórki odpadów komunalnych zgodnie z ich opisem. Jeżeli w urządzeniu znajdują się baterie, należy je wyjąć i osobno oddać do punktu zbierania i składowania. Zużyte urządzenia należy oddać do odpowiedniego punktu zbierania i składowania, gdyż znajdujące się w nim niebezpieczne substancje mogą stanowić zagrożenie dla zdrowia i środowiska. Oznaczenie umieszczone na produkcie wskazuje, że urządzenia nie należy wyrzucać do pojemnika z odpadami komunalnymi.

Zużyty sprzęt elektryczny, to odpady, które zawierają substancje szkodliwe dla ludzi, zwierząt i środowiska. Substancje te mogą doprowadzić do zanieczyszczenia gleby, wody lub powietrza, a poprzez to mogą się dostać do organizmu człowieka i doprowadzić do licznych dolegliwości zdrowotnych, takich jak: zaburzenia wzroku, słuchu, mowy, mogą również doprowadzić do uszkodzenia nerek, wątroby i serca, oraz wywołać choroby skóry. Substancje szkodliwe mogą mieć również niekorzystny wpływ na układ oddechowy i rozrodczy oraz doprowadzić do zamian nowotworowych. Spożycie roślin rosnących na skażonych glebach, oraz produktów powstałych z nich może grozić w/w skutkami zdrowotnymi.

Urządzenia nie wyrzucać do pojemnika na odpady komunalne !!!!

OGÓLNE WARUNKI BEZPIECZEŃSTWA WAŻNE INSTRUKCJE DOTYCZĄCE BEZPIECZEŃSTWA UŻYTKOWANIA PRZECZYTAJ UWAŻNIE I ZACHOWAJ NA PRZYSZŁOŚĆ

1. Przed rozpoczęciem użytkowania urządzenia przeczytać instrukcję obsługi i postępować według wskazówek w niej zawartych. Producent nie odpowiada za szkody spowodowane użytkowaniem urządzenia niezgodnie z jego przeznaczeniem lub niewłaściwą jego obsługą.
2. Urządzenie służy wyłącznie do użytku domowego. Nie używać do innych celów, niezgodnych z jego przeznaczeniem.
3. Urządzenie należy podłączyć wyłącznie do gniazdka z uziemieniem 220-240 V ~50 Hz. W celu zwiększenia bezpieczeństwa użytkowania do jednego obwodu prądu nie należy równocześnie włączać wielu urządzeń elektrycznych.
4. Należy zachować szczególną ostrożność podczas korzystania z urządzenia, gdy w pobliżu przebywają dzieci. Nie należy dopuszczać dzieci do zabawy urządzeniem nie pozwól dzieciom ani osobom nie zaznajomionym z urządzeniem na jego użytkowanie.
5. **OSTRZEŻENIE:** Niniejszy sprzęt może być użytkowany przez dzieci powyżej 8 roku życia oraz osoby o ograniczonej zdolności fizycznej, czuciowej lub psychicznej, lub osoby nie mające doświadczenia lub znajomości sprzętu, jeśli odbywa się to pod nadzorem osoby odpowiadającej za ich bezpieczeństwo lub zostały im udzielone wskazówki na temat bezpiecznego użytkowania urządzenia i mają świadomość niebezpieczeństwa związanego z jego użytkowaniem. Dzieci nie powinny bawić się sprzętem. Czyszczenie i konserwacja urządzenia nie powinna być wykonywana przez dzieci, chyba że są powyżej 8 roku życia a czynności te są wykonywane pod nadzorem.
6. Zawsze po zakończeniu używania, wyjmij wtyczkę z gniazda zasilającego poprzez przytrzymanie gniazdka ręką. **NIE** ciągnąć za sznur sieciowy.
7. Nie zanurzać kabla, wtyczki oraz całego urządzenia w wodzie lub innej cieczy. Nie wystawiaj urządzenia na działanie warunków atmosferycznych (deszczu, słońca, etc.) ani nie używaj w warunkach podwyższonej wilgotności (łazienki, wilgotne domki kempingowe).
8. Okresowo sprawdzaj stan przewodu zasilającego. Jeżeli przewód zasilający jest uszkodzony, to powinien on być wymieniony przez specjalistyczny zakład naprawczy w celu uniknięcia zagrożenia.
9. Nie używaj urządzenia z uszkodzonym przewodem zasilającym lub jeśli zostało upuszczone lub uszkodzone w jakikolwiek inny sposób lub nieprawidłowo pracuje. Nie naprawiaj urządzenia samodzielnie, gdyż grozi to porażeniem. Uszkodzone urządzenie oddaj do właściwego punktu serwisowego w celu sprawdzenia lub dokonania naprawy. Wszelkich napraw mogą dokonywać wyłącznie uprawnione punkty serwisowe. Nieprawidłowo wykonana naprawa może spowodować poważne zagrożenie dla użytkownika.
10. Należy stawiać urządzenie na chłodnej stabilnej, równej powierzchni, z dala od nagrzewających się urządzeń kuchennych jak: kuchenka elektryczna, palnik gazowy, itp..
11. Nie korzystać z urządzenia w pobliżu materiałów łatwopalnych.
12. Przewód zasilania nie może zwiisać poza krawędź stołu lub dotykać gorących powierzchni.
13. Nie wolno pozostawiać włączonego urządzenia ani zasilacza do gniazdka bez nadzoru.
14. Nie dopuścić do zamoczenia części silnikowej urządzenia.

15. Zabronione jest wkładanie palców oraz jakichkolwiek innych przedmiotów w kratki w obudowie urządzenia.
16. Nie zakrywaj otworu wylotowego.
17. Urządzenia można używać tylko przy sprawnie działającej wentylacji.
18. Po zakończeniu pracy, przed schowaniem urządzenia opróżnij je z wody.
19. Jeżeli urządzenie nie będzie używane przez dłuższy czas, odłącz je z sieci.
20. Wyczerpane baterie w pilocie zawsze wymieniaj na nowe.
21. Nie przestawiać urządzenia gdy w wewnętrznym zbiorniku znajduje się woda.
22. Nie kłaść żadnych przedmiotów na urządzeniu.
23. Do zapewnienia dodatkowej ochrony, wskazane jest zainstalowanie w obwodzie elektrycznym, urządzenia różnicowoprądowe (RCD) o znamionowym prądzie różnicowym nie przekraczającym 30 mA. W tym zakresie należy zwrócić się do specjalisty elektryka.

Uwaga

1. Należy pamiętać, że wysoki poziom wilgotności może sprzyjać rozwojowi organizmów biologicznych w środowisku.
2. Nie dopuścić do zawilgocenia lub zamoczenia obszaru wokół nawilżacza. Jeśli pojawi się wilgoć, obniż (zmniejsz) wydajność nawilżacza.
3. Nie dopuszczaj do zawilgocenia materiałów chłonnych, takich jak dywany, zasłony, obrusy.
4. Podczas napełniania i czyszczenia, odłącz urządzenie od sieci zasilającej.
5. Nigdy nie zostawiaj wody w zbiorniku, gdy urządzenie nie jest używane.
6. Przed przechowywaniem urządzenia, należy opróżnić pojemnik na wodę i wyczyścić nawilżacz. Wyczyść nawilżacz i pojemnik na wodę przed następnym użyciem.
- **OSTRZEŻENIE:** Gdy woda nie jest wymieniana, a zbiornik nie jest prawidłowo czyszczone co 3 dni, to mikroorganizmy, które mogą być obecne w wodzie lub w środowisku, w którym urządzenie jest używane lub przechowywane, mogą rozwijać się w zbiorniku na wodę i być wydychywane do otoczenia. Może powodować to bardzo poważne zagrożenie dla zdrowia.
- **OSTRZEŻENIE:** Co trzy dni, opróżniać zbiornik na wodę i uzupełniać czystą wodą. Przed ponownym napełnieniem, wyczyścić zbiornik świeżą wodą z kranu lub przy pomocy detergentów. Usuń kamień, osady lub błonę, która utworzyła się na bokach zbiornika i na powierzchniach wewnętrznych. Po umyciu, wytrzyj wszystkie powierzchnie do sucha.

ODKAMIENIANIE

1. Procedurę odkamieniania przeprowadź zgodnie z instrukcją środka do odkamieniania określoną przez producenta.
2. Do odkamieniania używaj środków do tego przeznaczonych.
3. Procedurę odkamieniania przeprowadź nie rzadziej niż co 3 miesiące.
4. Odkamieniaj wyłącznie zbiornik na wodę przy wyłączonym urządzeniu.

OPIS PRODUKTU – KLIMATOR KOLUMNOWY AD7859 - rysunek A

- | | | |
|-------------------------------|---------------------|--------------------------|
| 1. Uchwyt | 2. Panel sterowania | 3. Wylot powietrza |
| 4. Podstawa | 5. Filtr | 5. Śruba |
| 7. Pokrywa z siatką | 8. Zbiornik na wodę | 9. Przewód zasilający |
| 10. Wskaźnik poziomu wody | 11. Pompka | 12. Plastikowe pojemniki |
| 13. Blokada zbiornika na wodę | 14. Pilot | 15. Zatrzaski |

Pilot i panel kontrolny - rysunek B.

- | | |
|------------------------|---|
| A - przycisk zasilania | B - przycisk prędkości |
| C - przycisk oscylacji | C1 – wskaźnik funkcji oscylacji |
| E - przycisk timera | F - przycisk wilgotnego chłodzenia |
| | F1 – wskaźnik funkcji wilgotnego chłodzenia |

KORZYSTANIE Z URZĄDZENIA

Zauważalne obniżenie temperatury powietrza wylotowego następuje po włożeniu do zbiornika na wodę (8) plastikowych pojemników (12) dołączonych do produktu. Plastikowe pojemniki należy wcześniej zamrozić w zamrażarce na kilka godzin. Zaleca się napełnienie plastikowego pojemnika (12) zimną wodą z kranu i nie przekraczanie poziomu MAX oznaczonego na plastikowym pojemniku. Zawartość plastikowego pojemnika jest zabroniona do spożycia. Trzymać z dala od dzieci.

1. Umieść urządzenie na suchej, płaskiej powierzchni.
2. Obróć do płaskiej pozycji blokadę zbiornika na wodę (13) i wyciągnij trochę zbiornik na wodę (8) z tyłu urządzenia. Dźbankiem wlej czystą, zimną wodę, uważaj, aby nie przekroczyć maksymalnego poziomu. Wodę można włąć bez całkowitego wyciągnięcia zbiornika na wodę. Aby całkowicie wyjąć zbiornik na wodę, spójrz na rysunek E. Najpierw wyjmij

- pompe (11), zwalniając dwa czarne zatraski (15) i wyciągnij zbiornik na wodę (8). Po nalaniu wody obróć blokadę zbiornika wody (13) do pozycji poziomej. Nie przechylać urządzenia po nalaniu wody do zbiornika na wodę. Nie wyjmuj zbiornika na wodę, gdy urządzenie jest podłączone do zasilania.
3. Podłączyć wtyczkę do zasilania, urządzenie jest w stanie czuwania. Świeci się wyświetlacz LCD pokazujący temperaturę otoczenia. Teraz do obsługi urządzenia można wykorzystać panel sterowania (2) lub pilot (14) (rysunek B). Włącz urządzenie za pomocą przycisku zasilania (A). Urządzenie zaczyna pracować na średnich obrotach. Naciśnij ponownie przycisk (A), aby przełączyć go z powrotem w tryb czuwania.
4. Przycisk (B) pozwala na zmianę prędkości wentylatora. Można wybrać następujące prędkości: szybka, średnia i wolna. Odpowiednie ikony na panelu zaświecą się.
5. Przycisk wilgotnego chłodzenia (F) obniża temperaturę powietrza uruchamiając pompę wodną. Naciśnij przycisk (F) TYLKO wówczas, gdy poziom wody przekracza poziom MIN w zbiorniku na wodę. Dodatkowo dołączony jest zestaw dwóch plastikowych pojemników (12). Plastikowe pojemniki (12) należy napełniać zimną wodą z kranu i nie przekraczać maksymalnego poziomu. Następnie włóż je na kilka godzin do zamrażarki. Następnie umieść jeden lub oba pojemniki w zbiorniku na wodę (8). Aby uruchomić wilgotne chłodzenie urządzenie należy napełnić wodą. Gdy urządzenie działa, okresowo sprawdzaj poziom wody, aby zobaczyć, czy należy ją uzupełnić. Naciśnij ponownie przycisk (F), aby wyłączyć nadmuch wilgotnego chłodzenia. Nie dodawaj olejków eterycznych do zbiornika na wodę.
6. Naciśnięcie przycisku oscylacji (C) uruchamia oscylację urządzenia, która zapewnia równomierny rozkład strumienia zimnego powietrza w zakresie 52° w lewo i prawo. Odpowiedni wskaźnik na panelu sterowania zaświeci się.
7. Przycisk TIMER (E) pozwala na zaprogramowanie ilości czasu pracy z 1-godzinnym odstępem od 1 do 8 godzin.
8. Wszystkie przyciski na pilocie (14) mają takie same funkcje jak przyciski na panelu sterowania (2). Nie umieszczaj żadnych przedmiotów między urządzeniem a pilotem, aby zapewnić prawidłową komunikację między pilotem, a urządzeniem. Aby rozpocząć obsługę pilota (14), należy wyciągnij folię montażową. Aby wyjąć baterię dociśnij zatrask zwalniający na obudowie pilota. Wymień na baterię tego samego typu, włóż baterię w odwrotnej kolejności.
9. Po 10 minutach pracy bez zmiany trybu przez użytkownika, podświetlenie wyświetlacza wyłącza się automatycznie. Jest to wygodne podczas nocnego odpoczynku. Po naciśnięciu dowolnego przycisku wyświetlacz zaświeci się ponownie.

CZYSZCZENIE I KONSERWACJA

Zawsze odłączaj urządzenie przed rozpoczęciem czyszczenia lub opróżniania go z wody.

1. Czyść miękką, suchą szmatką. Nie używaj rozpuszczalników chemicznych, ponieważ mogą spowodować trwałe uszkodzenie lub deformację urządzenia.
2. Jeśli urządzenie nie jest używane przez trzy miesiące lub dłużej, wyjmij baterie z pilota.
3. Po długim okresie eksploatacji pokrywa z siatką (7) i filtrem (5) zostanie zatkana kurzem, co znacznie wpłynie na wydajność chłodzenia urządzenia. Jeśli długo nie zmienia się wody, może wystąpić pleśń. Sugerujemy, aby raz w tygodniu czyścić pokrywę z siatką (7) i filtr (5).
Procedura czyszczenia filtra jest następująca:
 - a) Odłączyć urządzenie, odkręcić śrubokrętem śrubę (6) w tylnej obudowie, a następnie wyjąć pokrywę z siatką (7) i filtr (5).
 - b) Wytrzyj do czysta lub wyczyść odkurzaczem. Za pomocą ściereczki delikatnie odkurzyc filtr (5). Następnie optucz filtr (5) pod bieżącą wodą, aby usunąć kurz i zabrudzenia. Pokrywa z siatką (7) nie powinna być pocierana rękami, aby uniknąć odkształceniom siatki.
 - c) Włożyć filtr (5) i pokrywę z siatką (7) na miejsce i dokręcić śruby.
 - d) Przed ponownym włączeniem upewnij się, że zbiornik na wodę (8), filtr (5) i osłona z siatką (7) zostały umieszczone w prawidłowej pozycji. Przed sezonowym przechowywaniem upewnij się, że wszystkie części są suche, uruchamiając tryb wentylatora na 2 godziny lub krócej, jeśli filtr (5) jest całkowicie suchy.
4. Przed sezonowym przechowywaniem spuścić wodę poprzez wyjęcie zbiornika na wodę (rozdział Użytkowanie urządzenia - punkt 2). Do czyszczenia zbiornika użyj łagodnego mydła i wody. Następnie całkowicie wysusz urządzenie i zbiornik na wodę, aby uniknąć uszkodzeń spowodowanych wilgocią.
5. Spuść wodę z plastikowych pojemników (12) przed przechowywaniem.
6. Przykryj urządzenie plastikową torbą, aby zabezpieczyć przed kurzem i zwirn przewód zasilający. Przechowuj w suchym miejscu z dala od bezpośredniego światła słonecznego.

DANE TECHNICZNE:

Zasilanie 220-240V ~50 Hz
Moc maksymalna: 320 W
Zużycie wody: 400 ml / godzinę
Poziom hałas: 60dB
Wymiary produktu: 28,5 x 22,0 x 82,5cm

Moc: 70 W
Pojemność zbiornika: 3,5 litry
Bateria: CR2025 (3 V)
Przepływ powietrza: 5 m³ / h

شروط السلامة. تعليمات مهمة حول سلامة الاستخدام

يرجى القراءة بعناية والاحتفاظ بها للرجوع إليها في المستقبل

تختلف شروط الضمان إذا تم استخدام الجهاز لأغراض تجارية

قبل استخدام المنتج ، يرجى القراءة بعناية والالتزام دائماً بالإرشادات التالية. الشركة المصنعة ليست

مسؤولة عن أي أضرار ناتجة عن أي سوء استخدام

1. يستخدم المنتج في الداخل فقط. لا تستخدم المنتج لأي غرض لا يتوافق مع تطبيقه.

2. الجهد المناسب هو 220-240 فولت ، ~ 50 هرتز. لأسباب تتعلق بالسلامة ، ليس من المناسب توصيل أجهزة متعددة بمأخذ طاقة واحد

3. يرجى توخي الحذر عند استخدام حول الأطفال. لا تدع الأطفال يلعبون بالمنتج. لا تدع الأطفال أو

الأشخاص الذين لا يعرفون الجهاز لاستخدامه دون إشراف

4. تحذير: يمكن استخدام هذا الجهاز من قبل الأطفال الذين تزيد أعمارهم عن 8 سنوات والأشخاص الذين

يعانون من ضعف القدرات الجسدية أو الحسية أو العقلية ، أو الأشخاص الذين ليس لديهم خبرة أو معرفة

بالجهاز ، فقط تحت إشراف شخص مسؤول عن سلامتهم ، أو إذا تم إرشادهم بشأن الاستخدام الآمن

للجهاز وكانوا على دراية بالمخاطر المرتبطة بتشغيله. يجب ألا يلعب الأطفال بالجهاز. لا ينبغي أن يقوم

الأطفال بتنظيف الجهاز وصيانته ، إلا إذا كان عمرهم أكبر من 8 سنوات ويتم تنفيذ هذه الأنشطة تحت

إشراف

5. بعد الانتهاء من استخدام المنتج ، تذكر دائماً إزالة القابس برفق من مأخذ التيار الكهربائي الذي يمسك

!!! المنفذ بيدك. لا تسحب كابل الطاقة أبداً

6. لا تترك المنتج متصلاً بمصدر الطاقة بدون إشراف. حتى عند انقطاع الاستخدام لفترة قصيرة ، قم

7. بإيقاف تشغيله من الشبكة ، وافصل الطاقة

8. لا تضع كبل الطاقة أو القابس أو الجهاز بأكمله في الماء مطلقاً. لا تعرض المنتج أبداً للظروف الجوية

مثل ضوء الشمس المباشر أو المطر وما إلى ذلك. لا تستخدم المنتج أبداً في الظروف الرطبة

9. افحص حالة كبل الطاقة بشكل دوري. في حالة تلف كبل الطاقة ، يجب تحويل المنتج إلى موقع خدمة

10. احترافي لاستبداله لتجنب المواقف الخطرة

لا تستخدم المنتج مطلقاً مع كبل طاقة تالف أو في حالة سقوطه أو تلفه بأي طريقة أخرى أو إذا كان لا

يعمل بشكل صحيح. لا تحاول إصلاح المنتج المعيب بنفسك لأنه قد يؤدي إلى حدوث صدمة كهربائية. قم

دائماً بتحويل الجهاز التالف إلى موقع خدمة احترافي لإصلاحه. لا يمكن إجراء جميع الإصلاحات إلا

بواسطة متخصصي الخدمة المعتمدين. يمكن أن يتسبب الإصلاح الذي تم بشكل غير صحيح في حدوث

مواقف خطيرة للمستخدم

11. لا تضع المنتج على الأسطح الساخنة أو الدافئة أو أدوات المطبخ مثل الفرن الكهربائي أو الموقد

الغازي أو بالقرب منها

12. لا تستخدم المنتج بالقرب من المواد القابلة للاحتراق

13. لا تدع الحبل يتدلى على حافة العداد

14. لا تغمر وحدة المحرك في الماء

15. لا تدخل أصابعك أو أي أجسام أخرى في شبكة مبيت الجهاز

16. لا تسد المنفذ

17. عند الانتهاء ، قبل وضعه بعيداً ، قم بتصريف المياه من الجهاز

18. إذا لم يتم استخدام الجهاز لفترة طويلة ، فافصله عن مصدر الطاقة

19. استخدم دائماً بطاريات جديدة لاستبدال البطاريات الفارغة في جهاز التحكم عن بُعد

20. لا تحرك الجهاز عندما يكون الخزان الداخلي مملوءاً بالماء

21. لا تضع أي أشياء على الجهاز.

يمكن استخدام الجهاز فقط مع تهوية تعمل بشكل صحيح.

22. في الدائرة الكهربائية بتيار متبقي (RCD) لتوفير حماية إضافية ، يُنصح بتركيب جهاز التيار المتبقي.

مُقدر لا يتجاوز 30 مللي أمبير. اسأل كهربائياً عن هذا

تحذير

- يجب أن نتذكر أن ارتفاع مستوى الرطوبة قد يساعد في تطوير الكائنات الحية في البيئة.
 - لا تبلل الجهاز أو تبلل المنطقة المحيطة بالجهاز. إذا ظهرت رطوبة ، قلل من كفاءة وظيفة الترطيب.
 - لا تدع المواد الماصة مثل السجاد والستائر ومفارش المائدة تتبلل.
 - لا تترك الماء في الخزان أبداً عندما لا يكون الجهاز قيد الاستخدام.
 - إثناء التعبئة والتنظيف ، فصل الجهاز من التيار الكهربائي.
 - قم بتنظيف الجهاز وخزان المياه قبل استخدامه مرة أخرى.
- تحذير: عندما لا يتم استبدال الماء ولا يتم تنظيف الخزان بشكل صحيح كل 3 أيام ، فإن الكائنات الحية الدقيقة التي قد تكون موجودة في الماء أو في البيئة حيث يتم استخدام الجهاز أو تخزينه قد تتطور في خزان المياه وتتفجر إلى البيئة المحيطة. هذا يمكن أن يسبب مخاطر صحية خطيرة للغاية.
- تحذير: كل ثلاثة أيام ، قم بتفريغ خزان المياه وتعبئته بالماء النظيف. قبل إعادة التعبئة ، نظف الخزان بمياه الصنبور العذبة أو باستخدام المنظفات. قم بإزالة أي ترسبات أو ترسبات أو طبقات رقيقة تكونت على جوانب الخزان والأسطح الداخلية. بعد الغسيل ، امسح جميع الأسطح حتى تجف إزالة الترسبات الكلسية.
- نقذ إجراء إزالة الترسبات وفقاً لتعليمات عامل إزالة الترسبات المحدد من قبل الشركة المصنعة.
 - استخدم عوامل إزالة الترسبات المخصصة لهذا الغرض.
 - قم بإجراء عملية إزالة الترسبات الكلسية كل 3 أشهر على الأقل.
 - إزالة ترسبات خزان المياه فقط مع إيقاف تشغيل الجهاز.
- قبل الاستخدام الأول

صورة أ - CR7858 وصف المنتج - برج تبريد الهواء

- لوحة التحكم
- مقبض
- قاعدة
- منفذ الهواء
- عامل التصفية
- برغي
- خزان المياه
- تغطية بالشبكة
- مؤشر مستوى المياه
- سلك الطاقة
- عبوات بلاستيكية
- مضخة
- جهاز التحكم عن بعد
- قفل خزان المياه
- الأقواس

لوحة التحكم والتحكم عن بعد - صورة ب

أ- زر الطاقة

ب- زر السرعة

ج- زر التذبذب

د- مؤشر وظيفة التذبذب - C1

هـ- زر المؤقت - E

و- زر التبريد الرطب - F

ز- مؤشر وظيفة التبريد الرطب - F1

استخدام الجهاز

يحدث انخفاض ملحوظ في درجة حرارة الهواء الخارج بعد وضع خزان المياه (8) الحاويات البلاستيكية (12) الملحقة بالمنتج. يجب تجميد الحاويات البلاستيكية مسبقاً في الثلجة لبضع ساعات. يوصى بملء الحاوية البلاستيكية (12) بماء الصنبور البارد وعدم تجاوز الحد الأقصى المسموح به على الحاوية البلاستيكية. محتويات العبوات البلاستيكية محظور للأكل. تبقى بعيداً عن متناول الأطفال.

ضع الوحدة على سطح جاف ومستوي.

- قم بتدوير قفل خزان المياه إلى الوضع المسطح (13) واسحب خزان المياه (8) قليلاً من الجزء الخلفي للجهاز. استخدم الإبريق لصب الماء البارد الصافي. احرص على عدم تجاوز الحد الأقصى. يمكنك سكب الماء بدون سحب خزان المياه تماماً. لإزالة خزان المياه تماماً ، انظر إلى الصورة هـ. قم أولاً بإزالة المضخة (11) عن طريق تحرير القوسين الأسودين (15) وسحب خزان المياه (8). بعد صب الماء ، أدر قفل خزان المياه (13) إلى الوضع الأفقي. لا تقم بإمالة الجهاز بعد صب الماء في خزان المياه. لا تقم بإزالة خزان المياه أثناء توصيل الجهاز بمصدر الطاقة التي تعرض درجة حرارة الغرفة المحيطة. يمكن الآن استخدام لوحة LCD قم بتوصيل القابس بمصدر الطاقة ، والجهاز في وضع الاستعداد. تضيء شاشة.
- التحكم (2) أو جهاز التحكم عن بعد (14) لتشغيل الجهاز (الشكل ب)

مرة أخرى لإعادته إلى وضع الاستعداد (A) قم بتشغيل الجهاز باستخدام زر الطاقة (أ). يبدأ الجهاز بالعمل بسرعة متوسطة. اضغط على الزر

بتغيير سرعة المروحة. يمكن اختيار السرعات التالية: سريعة ومتوسطة وبطيئة. سوف تضيء الرموز المقابلة على اللوحة (B) يسمح لك الزر.

- في خزان MIN فقط عندما يتجاوز مستوى الماء (F) درجة حرارة الهواء عن طريق تشغيل مضخة الماء. اضغط على الزر (F) يخفض زر التبريد الرطب. المياه. بالإضافة إلى ذلك ، يتم إرفاق مجموعة من حاويتين بلاستيكيتين (12). يجب أن تملأ العبوات البلاستيكية (12) بماء بارد ومياه الصنبور ولا تتجاوز الحد الأقصى. بعد ذلك ، ضعهم في الثلجة لمدة ساعات. ثم ضع إحدى الحاوية أو كليهما في خزان المياه (8). لتجفيف الهواء البارد الرطب ، يجب ملء الجهاز مرة أخرى لإيقاف تدفق الهواء (F) بالماء. عند تشغيل الجهاز ، تحقق بشكل دوري من مستوى الماء لمعرفة ما إذا كنت تريد إضافة الماء. اضغط على الزر البارد الرطب. لا تصبف أي زيوت عطرية أساسية إلى الماء

6. إذا بدء اهتزاز الجهاز الذي يوفر توزيعاً متساوياً لتيار الهواء البارد في نطاق 52 درجة في الاتجاهين الأيسر والأيمن (C) يؤدي الضغط على زر التذبذب. يتم تشغيل المؤشر المقابل.
- بمجرد مقدار وقت التشغيل من تناقص 1 ساعة من 1 إلى 8 ساعات (E) TIMER يسمح زر 7.
- جميع الأزرار الموجودة في جهاز التحكم عن بعد (14) لها نفس وظائف الأزرار الموجودة على لوحة التحكم (2). لا تضع أي أشياء بين الجهاز ووحدة التحكم عن بعد لضمان الاتصال الصحيح بين وحدة التحكم عن بعد والجهاز. لبدء تشغيل جهاز التحكم عن بعد (14) اسحب فيلم التثبيت. لاستبدال البطارية، ادفع لسان التحرير الموجود في مبيت وحدة التحكم عن بعد. استبدل بطارية من نفس النوع، وأعد تركيب البطارية بترتيب عكسي.
- بعد 10 دقائق من التشغيل دون تغيير أي وضع بواسطة المستخدم، تنطفئ أضواء الشاشة تلقائياً. إنه مريح أثناء الراحة الليلية. بعد الضغط على أي زر 9.
- ستضيء الشاشة مرة أخرى

التنظيف والصيانة

- افصل الجهاز دائماً قبل البدء في تنظيف الجهاز أو تفريغه بالماء.
- نظف قطعة قماش ناعمة وجافة. لا تستخدم المذيبات الكيميائية لأنها يمكن أن تسبب تلفاً دائماً أو توهناً للجهاز. 1.
- إذا لم يتم استخدام الجهاز لمدة ثلاثة أشهر أو أكثر، أخرج البطاريات من جهاز التحكم عن بعد 2.
- بعد التشغيل لفترة طويلة، سوف يتم انسداد الغطاء المزود بشبكة (7) والمرشح (5) بالغبار، مما سيؤثر بشكل كبير على أداء تبريد الجهاز. إذا لم يتغير الماء لفترة طويلة، فقد يكون هناك عفن وعفن. نقترح تنظيف الغطاء بشبكة (7) و(فلتر 5) مرة في الأسبوع. إجراء تنظيف الفلتر كالتالي (أ) افصل الجهاز، وأزل البرغي (6) من الغلاف الخلفي بواسطة مفك البراغي ثم انزع الغطاء بالشبكة (7) و(الفلتر 5) للخارج. انظر إلى الصورة د (ب) امسح أو نظف باستخدام مكنسة كهربائية. استخدم المنفضة الغبار بلطف عن الفلتر (5). ثم اشطف الفلتر (5) تحت الماء العذب لإزالة الأتربة والأوساخ. لا ينبغي فرك الغطاء ذو الشبكة (7) باليدين لتجنب تشوه الشبكة (ج) أعد الفلتر (5) والغطاء بالشبكة (7) إلى مكانهما وشد البراغي (د) تأكد من استبدال خزان المياه (8) والمرشح (5) والغطاء مع الشبكة (7) في الوضع الصحيح قبل إعادة التشغيل مرة أخرى. قبل التخزين الموسمي، تأكد من جفاف جميع الأجزاء عن طريق تشغيل وضع المروحة لمدة ساعتين أو أقل إذا تأكد من جفاف الفلتر (5) تماماً
- قم بتصريف المياه قبل التخزين الموسمي عن طريق إزالة خزان المياه (فصل استخدام الجهاز - النقطة 2). استخدم الماء والصابون المعتدل لتنظيف خزان المياه. ثم جفف الجهاز وخزان المياه تماماً لتجنب تلف الرطوبة.
- قم بتصريف الماء من العبوات البلاستيكية (12) قبل التخزين 5.
- قم بتغطية الجهاز بكيس بلاستيكي لحماية الغبار ولف سلك الطاقة. يحفظ في مكان جاف بعيداً عن أشعة الشمس المباشرة 6.

معلومات تقنية

- مصدر الطاقة: 220-240 فولت ~ 50 هرتز
القدرة: 70 وات
قوة ماكس: 320 واط
سعة الخزان: 3.5 لتر
استهلاك الماء: 400 مل / ساعة
(فولت 3) CR2025 البطارية
مستوى الضوضاء: 60 ديسيبل
حجم تدفق الهواء: 3 م³ / ساعة
أبعاد المنتج: 28,5 × 22,0 × 82,5 سم



يرجى نقل عبوات الورق المقوى إلى نفايات الورق. اسكب أكياس البولي إيثيلين في الحاوية البلاستيكية يجب إعادة الجهاز البالي إلى نقطة تخزين مناسبة لأنه خطير في الجهاز قد تشكل المكونات تهديداً للبيئة. يجب تسليم الجهاز الكهربائي للحد فليكن إخراجها وإعطائها إلى النقطة، إعادة استخدامها واستخدامها. إذا كان هناك بطاريات في الجهاز المخزنة بشكل منفصل.

(BG) БЪЛГАРСКИ

УСЛОВИЯ ЗА БЕЗОПАСНОСТ. ВАЖНИ ИНСТРУКЦИИ ЗА БЕЗОПАСНОСТ НА ИЗПОЛЗВАНЕ. МОЛЯ, ПРОЧЕТЕТЕ ВНИМАТЕЛНО И ПАЗЕТЕ ЗА БЪДЕЩИ РЕФЕРЕНЦИИ

Гаранционните условия са различни, ако устройството се използва с търговска цел.

1. Преди да използвате продукта, моля, прочетете внимателно и винаги спазвайте следните инструкции. Производителят не носи отговорност за щети, причинени от злоупотреба.
2. Продуктът трябва да се използва само на закрито. Не използвайте продукта за цели, които не са съвместими с приложението му.
3. Приложимото напрежение е 220-240V, ~ 50Hz. От съображения за безопасност не е подходящо да свързвате множество устройства към един контакт.
4. Моля, бъдете внимателни, когато използвате около деца. Не позволявайте на децата да си играят с продукта. Не позволявайте на деца или хора, които не познават устройството, да го използват без надзор.
5. ПРЕДУПРЕЖДЕНИЕ: Това устройство може да се използва от деца над 8-годишна възраст и лица с намалени физически, сензорни или умствени възможности или лица

без опит или познания за устройството, само под наблюдението на лице, отговорно за тяхната безопасност, или ако са били инструктирани за безопасното използване на устройството и са наясно с опасностите, свързани с работата му. Децата не трябва да играят с устройството. Почистването и поправката на устройството не трябва да се извършват от деца, освен ако не са на възраст над 8 години и тези дейности са под наблюдение.

6. Винаги след като приключите с използването на продукта, не забравяйте внимателно да извадите щепсела от контакта, като подпрете контакта с ръка. Никога не дърпайте захранващия кабел!

7. Никога не оставяйте продукта свързан към източника на захранване без надзор. Дори когато употребата е прекъсната за кратко, изключете от мрежата, изключете захранването.

8. Никога не поставяйте захранващия кабел, щепсела или цялото устройство във вода. Никога не излагайте продукта на атмосферни условия като пряка слънчева светлина, дъжд и др. Никога не използвайте продукта във влажни условия.

9. Периодично проверявайте състоянието на захранващия кабел. Ако захранващият кабел е повреден, продуктът трябва да бъде занесен на място за професионално обслужване, за да бъде заменен, за да се избегнат опасни ситуации.

10. Никога не използвайте продукта с повреден захранващ кабел или ако е бил изпуснат или повреден по някакъв друг начин, или ако не работи правилно. Не се опитвайте сами да поправят повредения продукт, защото това може да доведе до токов удар. Винаги се обръщайте към място за професионално обслужване, за да може устройството да бъде поправено. Всички ремонти могат да се извършват само от оторизирани сервизни специалисти. Ремонтът, който е извършен неправилно, може да доведе до опасни ситуации за потребителя.

11. Никога не поставяйте продукта върху или близо до горещите или топли повърхности или кухненските уреди като електрическа фурна или газов котлон.

12. Никога не използвайте продукта близо до горими вещества.

13. Не оставяйте кабела да виси над ръба на плота.

14. Не потапяйте уреда във вода.

15. Не поставяйте пръсти или други предмети в решетката на корпуса на устройството.

16. Не блокирайте изхода.

17. Когато сте готови, преди да го приберете, източете вода от устройството.

18. Ако устройството не се използва дълго време, изключете го от източника на захранване.

19. Винаги използвайте нови батерии, за да замените изтощените батерии в дистанционното управление.

20. Не премествайте устройството, когато вътрешният резервоар е пълен с вода.

21. Не поставяйте никакви предмети върху устройството.

22. Устройството може да се използва само при правилно работеща вентилация.
23. За да се осигури допълнителна защита, препоръчително е да се инсталира устройство за остатъчен ток (RCD) в електрическата верига с номинален остатъчен ток, който не надвишава 30mA. Попитайте електротехник за това.

Преди първа употреба

1. Трябва да се помни, че високото ниво на влажност може да благоприятства развитието на биологични организми в околната среда.
2. Не намокряйте устройството или зоната около устройството. Ако се появи влага, намалете ефективността на функцията за овлажняване.
3. Не позволявайте абсорбиращи материали като килими, завеси, покривки за маса да се намокрят.
4. Никога не оставяйте вода в резервоара, когато устройството не се използва.
5. По време на пълнене и почистване изключете устройството от електрическата мрежа.
6. Почистете устройството и резервоара за вода, преди да го използвате отново.

ПРЕДУПРЕЖДЕНИЕ: Когато водата не се подменя и резервоарът не се почиства правилно на всеки 3 дни, микроорганизмите, които могат да присъстват във водата или в околната среда, където устройството се използва или съхранява, могат да се развият в резервоара за вода и да бъдат издихани в околността на уреда. Това може да причини много сериозен риск за здравето.

ПРЕДУПРЕЖДЕНИЕ: На всеки три дни изпразвайте резервоара за вода и го доливайте с чиста вода. Преди да напълните отново, почистете резервоара с прясна чешмяна вода или с помощта на почистващи препарати. Отстранете всички котлен камък, отлагания или петна, които са се образували по страните на резервоара и по вътрешните повърхности. След измиване избършете всички повърхности на сухо.

ДЕСКАЛИРАНЕ

1. Изпълнете процедурата за отстраняване на котлен камък в съответствие с инструкциите на препарата за отстраняване на котлен камък, посочен от производителя.
2. Използвайте средства за отстраняване на котлен камък, предназначени за тази цел.
3. Извършвайте процедурата за отстраняване на котлен камък поне веднъж на всеки 3 месеца.
4. Отстранете котления камък само от резервоара за вода, когато устройството е изключено.

ОПИСАНИЕ НА ПРОДУКТА – ОХЛАДИТЕЛ НА ВЪЗДУХ КУЛА CR7858 – снимка А

- | | | |
|--------------------------------------|-----------------------------|----------------------------|
| 1. Дръжка | 2. Контролен панел | 3. Изход за въздух |
| 4. Основа | 5. Филтър | 6. Винт |
| 7. Покритие с мрежа | 8. Резервоар за вода | 9. Захранващ кабел |
| 10. Индикатор за нивото на водата | 11. Помпа | 12. Пластмасови контейнери |
| 13. Заклучване на резервоара за вода | 14. Дистанционно управление | 15. Скоби |

Дистанционно управление и контролен панел – снимка В

- | | |
|--|---|
| A – бутон за захранване | B – бутон за скорост |
| C – бутон за осцилация | C1 – индикатор за функцията на трептене |
| E – бутон за таймер | F – бутон за влажно охлаждане |
| F1 – индикатор за функцията за мокро охлаждане | |

ИЗПОЛЗВАНЕ НА УСТРОЙСТВОТО

Забележимо намаляване на температурата на изходящия въздух се получава след поставяне на пластмасовите контейнери (12), прикрепени към продукта, във водния резервоар (8). Пластмасовите контейнери трябва да бъдат предварително замразени във фризера за няколко часа. Препоръчва се пластмасовият контейнер (12) да се напълни със студена чешмяна вода и да не се надвишава нивото MAX, отбелязано върху пластмасовия контейнер. Съдържанието на пластмасовия контейнер е забранено за ядене. Пазете далеч от деца.

1. Поставете уреда върху суха, равна повърхност.
2. Завъртете в плоско положение ключалката на резервоара за вода (13) и издърпайте малко резервоара за вода (8) от задната страна на устройството. Използвайте каната, за да налеете чиста, студена вода, внимавайте да не надвишите максималното ниво. Можете да излеете вода без да издърпате резервоара за вода напълно. За да премахнете напълно резервоара за вода, вижте снимка Е. Първо извадете помпата (11), като освободите двете черни скоби (15) и издърпайте резервоара за вода (8). След изливането на водата завъртете ключа на резервоара за вода (13) в хоризонтално положение. Не наклоняйте уреда, след като излеете водата във водния резервоар. Не изваждайте резервоара за вода, докато устройството е включено в захранването.
3. Свържете щепсела към захранването, устройството е в режим на готовност. LCD дисплеят, показващ температурата на околната среда, е осветен. Сега може да се използва контролният панел (2) или дистанционното управление (14) за управление на устройството (фигура В).

Включете устройството с бутона за захранване (А). Устройството започва да работи на средна скорост. Натиснете отново бутона (А), за да го превключите обратно в режим на готовност.

4. Бутонът (В) ви позволява да промените скоростта на вентилатора. Могат да бъдат избрани следните скорости: бърза, средна и бавна. Съответните икони на панела ще светнат.

5. Бутонът за влажно охлаждане (F) понижава температурата на въздуха чрез пускане на водната помпа. Натиснете бутона (F) само когато нивото на водата надвиши MIN в резервоара за вода. Допълнително е прикрепен комплект от два пластмасови контейнера (12). Пластмасовите контейнери (12) трябва да се пълнят със студена чешмяна вода и да не надвишават максималното ниво. След това ги поставете за няколко часа във фризера. След това поставете един или и двата контейнера във водния резервоар (8). За да издухате мокрия хладен въздух, устройството трябва да се напълни с вода. Когато устройството работи, периодично проверявайте нивото на водата, за да видите дали да добавите вода. Натиснете бутона (F) отново, за да изключите издухването на мокър студен въздух. Не добавяйте етерични ароматни масла към водата.

6. Натискането на бутона за осцилация (С) стартира въртене на устройство, което осигурява равномерно разпределение на струята студен въздух в диапазон 52° в лява и дясна посока. Съответният индикатор се включва.

7. Бутонът TIMER (E) позволява програмиране на времето за работа със забавяне от 1 час, между 1 и 8 часа.

8. Всички бутони на дистанционното управление (14) имат същите функции като бутоните на контролния панел (2). Не поставяйте никакви предмети между устройството и дистанционното управление, за да осигурите правилна комуникация между дистанционното управление и устройството. За да започнете работа с дистанционно управление (14), издърпайте монтажното фолио. За да смените батерията, натиснете бутона за освобождаване на корпуса на дистанционното управление. Сменете с батерия от същия тип, поставете отново батерията в обратен ред.

9. След 10 минути работа без никакви промени в режима от потребителя, светлините на дисплея се изключват автоматично. Удобно е по време на нощна почивка. След натискане на който и да е бутон дисплеят ще светне отново.

ПОЧИСТВАНЕ И ПОДДРЪЖКА

Винаги изключвайте устройството от контакта, преди да започнете да почиствате или да изпразвате устройството от вода.

1. Почистете с мека, суха кърпа. Не използвайте химически разтворители, тъй като те могат да причинят трайна повреда или деформация на устройството.

2. Ако устройството не се използва в продължение на три или повече месеца, извадете батериите от дистанционното управление.

3. След продължителна работа капакът с мрежата (7) и филтъра (5) ще се запуши с прах, което значително ще повлияе на ефективността на охлаждането на устройството. Ако дълго време не сменяте водата, може да има мухъл и плесен.

Препоръчваме да почиствате капака с мрежа (7) и филтър (5) веднъж седмично. Процедурата за почистване на филтъра е както следва:

а) Изключете устройството, отстранете винта (6) на задния корпус с отвертка и след това извадете капака с мрежата (7) и филтъра (5). Вижте снимка D.

б) Избършете или почистете с прахосмукачка. Използвайте почистващ препарат, внимателно почистете праха от филтъра (5). След това изплакнете филтъра (5) под прясна вода, за да отстраните праха и замърсяванията. Капакът с мрежа (7) не трябва да се търка с ръце, за да се избегне деформация на мрежата.

в) Поставете филтъра (5) и капака с мрежата (7) обратно на място и затегнете винтовете.

г) Уверете се, че резервоарът за вода (8), филтърът (5) и капакът с мрежата (7) са поставени в правилна позиция, преди да включите отново. Преди сезонно съхранение бъдете сигурни, че всички части са сухи, като оставите уреда да работи в режим на вентилатор за 2 часа или по-малко, за да сте сигурни, че филтърът (5) е напълно сух.

4. Източете водата преди сезонно съхранение, като премахнете водния резервоар (глава Използване на устройството - точка 2). Използвайте мек сапун и вода, за да почистите резервоара за вода. След това изсушете напълно устройството и резервоара за вода, за да избегнете повреда от влага.

5. Източете водата от пластмасовите контейнери (12) преди съхранение.

6. Покрийте устройството с найлонов плик, за да предпазите от прах и навийте захранващия кабел. Съхранявайте на сухо място, защитено от пряка слънчева светлина.

ТЕХНИЧЕСКИ ДАННИ:

Източник ахранване: 220-240V ~ 50 Hz

Обем на резервоара: 3,5 литра

Батерия: CR2025 (3V)

Размери на продукта: 30 x 30 x 108 см

Мощност: 70 W

Разход на вода: 400 мл/час

Ниво на шум: 60dB

Максимална мощност: 320 W

Обем на въздушния поток: 5m³/h



Моля, прехвърлете картонените опаковки в отпадна хартия. Изсипете полиетиленовите торбички (PE) в пластмасовия контейнер. Износеното устройство трябва да се върне в съответното място за съхранение, тъй като е опасно в устройството съставките могат да предизвикват запала за околната среда. Електрическото устройство трябва да бъде предадено докрай повторното му използване и използване. Ако в устройството има батерии, трябва да извадите и да дадете на точката, съхранявана отделно.

TƏHLÜKƏSİZLİK ŞƏRTLƏRİ. İSTİFADƏ TƏHLÜKƏSİZLİYİ ÜZRƏ VACİB TƏLİMATLAR
DİQQƏTLƏ OXUYUN VƏ GƏLƏCƏK İSTİFADƏ ÜÇÜN SAXLAYIN.

Cihaz kommersiya məqsədləri üçün istifadə olunarsa, zamanət şərtləri fərqlidir.

1. Məhsulu istifadə etməzdən əvvəl diqqətlə oxuyun və həmişə aşağıdakı təlimatlara əməl edin. İstehsalçı hər hansı yanlış istifadə nəticəsində yaranan hər hansı zərərə görə məsuliyyət daşımır.
2. Məhsul yalnız qapalı məkanda istifadə olunmalıdır. Məhsulu tətbiqi ilə uyğun gəlməyən hər hansı bir məqsəd üçün istifadə etməyin.
3. Cihazın gərginliyi 220-240V, ~50Hz-dir. Təhlükəsizliyə görə birdən çox cihazı bir elektrik rozetkasına qoşmaq düzgün deyil.
4. Uşaqların ətrafında istifadə edərkən diqqətli olun. Uşaqların məhsulla oynamasına icazə verməyin. Uşaqların və ya cihazı tanımayan insanların nəzarətsiz istifadə etməsinə icazə verməyin.
5. XƏBƏRDARLIQ: Bu cihaz 8 yaşdan yuxarı uşaqlar və fiziki, hissiyyat və ya əqli imkanları zəif olan şəxslər və ya cihaz haqqında təcrübəsi və ya biliyi olmayan şəxslər tərəfindən yalnız onların təhlükəsizliyinə cavabdeh olan şəxsin nəzarəti altında istifadə edilə bilər və ya əgər onlar cihazın təhlükəsiz istifadəsi ilə bağlı təlimatlandırılıbsa və onun istismarı ilə bağlı təhlükələrdən xəbərdardırlarsa. Uşaqlar cihazla oynamamalıdır. Cihazın təmizlənməsi və saxlanması 8 yaşdan yuxarı olmadıqda və bu fəaliyyətlər nəzarət altında həyata keçirilmədikdə, uşaqlar tərəfindən həyata keçirilməməlidir.
6. Məhsuldan istifadəni bitirdikdən sonra həmişə elektrik rozetkasından əlinizlə fişini yumşaq bir şəkildə çıxarmağı unutmayın. Heç vaxt elektrik kabelini çəkməyin!!!
7. Heç vaxt nəzarətsiz məhsulu enerji mənbəyinə qoşulmuş vəziyyətdə qoymayın. İstifadə qısa müddətə kəsildikdə belə, onu şəbəkədən söndürün, elektrik enerjisini ayırın.
8. Heç vaxt elektrik kabelini, fişini və ya bütün cihazı suya qoymayın. Məhsulu heç vaxt birbaşa günəş işığı və ya yağış kimi atmosfer şəraitinə məruz qoymayın. Məhsulu heç vaxt nəmli şəraitdə istifadə etməyin.
9. Elektrik kabelinin vəziyyətini vaxtaşırı yoxlayın. Elektrik kabeli zədələndikdə, təhlükəli vəziyyətlərin qarşısını almaq üçün məhsul dəyişdiriləcək peşəkar xidmət yerinə yönəldilməlidir.
10. Məhsulu heç vaxt zədələnmiş elektrik kabeli ilə istifadə etməyin, əgər o, yıxılıbsa və ya başqa şəkildə zədələndikdə və ya düzgün işləmirsə. Qüsurlu məhsulu özünüz təmir etməyə çalışmayın, çünki bu, elektrik şokuna səbəb ola bilər. Zədələnmiş cihazı təmir etmək üçün həmişə onu peşəkar xidmət yerinə çevirin.

Bütün təmir işləri yalnız səlahiyyətli xidmət mütəxəssisləri tərəfindən həyata keçirilə bilər. Səhv edilmiş təmir istifadəçi üçün təhlükəli vəziyyətlərə səbəb ola bilər.

11. Məhsulu heç vaxt isti və ya isti səthlərin və ya elektrik sobası və ya qaz sobası kimi mətbəx cihazlarının üzərinə və ya yaxınına qoymayın.
12. Məhsulu heç vaxt yanan maddələrin yaxınlığında istifadə etməyin.
13. Şnurun tezgahın kənarından asılmasına icazə verməyin.
14. Motor blokunu suya batırmayın.
15. Barmaqlarınızı və ya başqa əşyaları cihazın korpus barmaqılığına soxmayın.
16. Çıxışı bağlamayın.
17. Bitirdikdən sonra onu yerə qoymazdan əvvəl cihazdan suyu boşaltın.
18. Cihaz uzun müddət istifadə olunmazsa, onu enerji mənbəyindən ayırın.
19. Pultdakı boşalmış batareyaları əvəz etmək üçün həmişə yeni batareyalardan istifadə edin.
20. Daxili çən su ilə dolduqda cihazı tərpətməyin.
21. Cihazın üzərinə heç bir əşya qoymayın.
22. Cihazı yalnız düzgün işləyən havalandırma ilə istifadə etmək olar.
23. Əlavə mühafizəni təmin etmək üçün nominal qalıq cərəyanı 30mA-dan çox olmayan elektrik dövrəsində qalıq cərəyan qurğusunun (RCD) quraşdırılması məqsədəuyğundur. Bunun üçün bir elektrikçidən soruşun.

XƏBƏRDARLIQ:

1. Yadda saxlamaq lazımdır ki, yüksək rütubət səviyyəsi ətraf mühitdə bioloji orqanizmlərin inkişafına kömək edə bilər.
2. Cihazı islatmayın və ya cihazın ətrafındakı ərazini islatmayın. Nəmlik görünsə, nəmləndirmə funksiyasının səmərəliliyini azaldın.
3. Xalça, pərdə, süfrə kimi uducu materialların islanmasına icazə verməyin.
4. Cihaz istifadə edilmədikdə heç vaxt çəndə su qoymayın.
5. Doldurma və təmizləmə zamanı cihazı elektrik şəbəkəsindən ayırın.
6. Yenidən istifadə etməzdən əvvəl cihazı və su çənini təmizləyin.

XƏBƏRDARLIQ: Su dəyişdirilmədikdə və çən hər 3 gündən bir lazımı qaydada təmizlənmədikdə, suda və ya cihazın istifadə edildiyi və ya saxlandığı mühitdə mövcud ola biləcək mikroorqanizmlər su çənində inkişaf edə və üfurlə bilər. ətraf. Bu, çox ciddi sağlamlıq riskinə səbəb ola bilər.

XƏBƏRDARLIQ: Hər üç gündən bir su çənini boşaltın və təmiz su ilə doldurun. Doldurmadan əvvəl çəni təzə kran suyu və ya yuyucu vasitələrlə təmizləyin. Tankın yanlarında və daxili səthlərdə əmələ gələn hər hansı miqyas, çöküntü və ya filmi çıxarın. Yuyulduqdan sonra bütün səthləri quru silin.

QƏRƏYNİN SÖNDÜRÜLMƏSİ

1. İstehsalçı tərəfindən müəyyən edilmiş kireç təmizləyicinin göstərişlərinə uyğun olaraq kireç təmizləmə proseduru yerinə yetirin.
2. Bu məqsəd üçün nəzərdə tutulmuş kireç təmizləyici vasitələrdən istifadə edin.
3. Ən azı 3 aydan bir kireç təmizləmə proseduru həyata keçirin.
4. Cihaz söndürüldükdə yalnız su çəninin kireçdən təmizlənməsi.

MƏHSULUN TƏSVİRİ – QULLƏ HAVA SOYUTUCU CR7858 – şəkil A

- | | |
|-----------------------|---------------------------------|
| 1. Tutacaq | 2. İdarəetmə paneli |
| 3. Hava çıxışı | 4. Baza |
| 5. Filtr | 6. Vida |
| 7. Torla örtün | 8. Su çəni |
| 9. Elektrik kabeli | 10. Su səviyyəsinin göstəricisi |
| 11. Nasos | 12. Plastik qablar |
| 13. Su çəninin kilidi | 14. Pult |
| 15. Mötərizələr | |

Uzaqdan idarəetmə və idarəetmə paneli – şəkil B

- | | |
|--|--|
| A – güc düyməsi | B – sürət düyməsi |
| C – salınım düyməsi | C1 – salınım funksiyasının göstəricisi |
| E – taymer düyməsi | F – yaş soyutma düyməsi |
| F1 – yaş soyutma funksiyasının göstəricisi | |

CİHAZDAN İSTİFADƏ ETMƏK

Çıxış havasının temperaturunda nəzərəcarpacaq dərəcədə azalma məhsula bərkidilmiş plastik qabları (12) su çəninə (8) qoyduqdan sonra baş verir. Plastik qablar əvvəlcədən dondurucuda bir neçə saat dondurulmalıdır. Plastik qabı (12) soyuq su ilə doldurmaq və plastik qabda qeyd olunan MAX səviyyəsini keçməmək tövsiyə olunur. Plastik qabın tərkibinin yeməli olması qadağandır. Uşaqlardan uzaq saxlayın.

1. Cihazı quru, düz bir səthə qoyun.
2. Su çəninin kilidini (13) düz vəziyyətə gətirmək üçün fırladın və su çəni (8) cihazın arxasından bir az dartın. Şəffaf, soyuq su tökmək üçün qabdan istifadə edin, maksimum səviyyəni keçməməyə diqqət edin. Su çəni tamamilə çıxarmadan su tökə bilərsiniz. Su çəni tamamilə çıxarmaq üçün E şəkilinə baxın. Əvvəlcə iki qara mötərizəni (15) buraxaraq nasosu (11) çıxarın və su çəni (8) çıxarın. Su tökdükdən sonra su çəninin kilidini (13) üfqi vəziyyətə çevirin. Su çəni su tökdükdən sonra cihazı əyməyin. Cihaz elektrik şəbəkəsinə qoşularkən su çəni çıxarmayın.
3. Ştəpseli enerji təchizatına qoşun, cihaz gözləmə rejimindədir. Ətraf mühitin otaq temperaturunu göstərən LCD display işıqlandırılır. İndi cihazı idarə etmək üçün idarəetmə paneli (2) və ya uzaqdan idarəetmə (14) istifadə edilə bilər (şəkil B). Güc düyməsini (A) istifadə edərək cihazı yandırın. Cihaz orta sürətlə işləməyə başlayır. Onu gözləmə rejiminə keçirmək üçün yenidən (A) düyməsini basın.
4. (B) düyməsi ventilyatorun sürətini dəyişməyə imkan verir. Aşağıdakı sürətlər seçilə bilər: sürətli, orta və yavaş. Paneldəki müvafiq nişanlar yanacaq.
5. Yaş soyutma düyməsi (F) su nasosunu işə salmaqla havanın temperaturunu aşağı salır. Yalnız su çəninə suyun səviyyəsi MIN-i keçdikdə (F) düyməsini basın. Əlavə olaraq, iki plastik qab (12) dəsti əlavə olunur. Plastik qablar (12) soyuq, kran suyu ilə doldurulmalı və maksimum həddən artıq olmamalıdır. Sonra onları bir neçə saat dondurucuya qoyun. Sonra bir və ya hər iki qabı su çəninə (8) qoyun. Yaş sərin havanı üfürmək üçün cihaz su ilə doldurulmalıdır. Cihaz işləyərkən, su əlavə edib-ətməmək üçün vaxtaşırı suyun səviyyəsini yoxlayın. Yaş soyuq hava üfürməsinə söndürmək üçün (F) düyməsini yenidən basın. Suya heç bir efir yağları əlavə etməyin.
6. Salınma düyməsinin (C) basılması soyuq hava axınının 52° diapazonunda sol və sağ istiqamətdə bərabər paylanmasını təmin edən cihazın salınmasına başlayır. Müvafiq göstərici yanır.
7. TIMER düyməsi (E) 1 saatdan 8 saata qədər azalma ilə iş vaxtının miqdarını proqramlaşdırmağa imkan verir.
8. Pultdakı (14) bütün düymələr idarəetmə panelindəki (2) düymələrlə eyni funksiyalara malikdir. Pultla cihaz arasında düzgün əlaqəni təmin etmək üçün cihazla pult arasında heç bir əşya qoymayın. Uzaqdan idarəetmə (14) işə başlamaq üçün quraşdırma filmini çıxarın. Batareyanı dəyişdirmək üçün uzaqdan idarəetmə korpusundakı buraxma nişanını itələyin. Eyni tipli batareya ilə əvəz edin, batareyanı tərs qaydada yenidən quraşdırın.
9. İstifadəçi tərəfindən heç bir rejim dəyişikliyi olmadan 10 dəqiqə işlədikdən sonra ekran işıqları avtomatik olaraq sönmür. Gecə istirahəti zamanı rahatdır. İstənilən düyməni basdıqdan sonra ekran yenidən yanacaq.

TƏMİZLİK VƏ XİDMƏT

Cihazı təmizləməyə və ya suyu boşaltmağa başlamazdan əvvəl həmişə cihazı elektrik şəbəkəsindən ayırın.

1. Yumşaq, quru parça ilə təmizləyin. Kimyəvi həlledicilərdən istifadə etməyin, çünki onlar cihazın daimi zədələnməsinə və ya deformasiyasına səbəb ola bilər.
2. Cihaz üç və ya daha çox ay istifadə edilmirsə, batareyaları pultdan çıxarın.
3. Uzun müddət işlədikdən sonra tor (7) və filtr (5) olan qapaq tozla tıxanacaq ki, bu da cihazın soyutma işinə böyük təsir göstərəcək. Uzun müddət su dəyişməzsə, kif və küf ola bilər. Qapağı həftədə bir dəfə tor (7) və filtrlə (5) təmizləməyi təklif edirik. Filtrlərin təmizlənməsi proseduru aşağıdakı kimidir:
 - a) Cihazı elektrik şəbəkəsindən ayırın, arxa korpusun vintini (6) tornavida ilə çıxarın və sonra qapağı torla (7) və filtrlə (5) çıxarın. D şəklinə baxın.
 - b) Tozсорanla təmizləyin və ya təmizləyin. Tozсорandan istifadə edin, o, süzgəcin (5) tozunu yumşaq bir şəkildə təmizləyin. Sonra toz və çirkləri təmizləmək üçün filtri (5) təzə su altında yuyun. Tor (7) ilə örtüyü tor deformasiyasının qarşısını almaq üçün əllərlə ovuşdurmaq olmaz.
 - c) Filtri (5) və torlu qapağı (7) yerinə qoyun və vintləri sıxın.
 - d) Yenidən işə salmadan əvvəl su çəninin (8), filtrin (5) və torlu qapağın (7) düzgün vəziyyətdə dəyişdirilməsinə əmin olun. Mövsümi saxlamadan əvvəl ventilyator rejimini 2 saat və ya daha qısa müddətə işlətməklə bütün hissələrin quru olduğundan əmin olun, əgər filtr (5) tamamilə qurudursa.
4. Su çəninə çıxararaq mövsümi saxlamadan əvvəl suyu boşaltın (Cihazdan istifadə bölməsi - bənd 2). Su çəninə təmizləmək üçün yumşaq sabun və su istifadə edin. Sonra nəmin zədələnməsinin qarşısını almaq üçün cihazı və su çəninə tamamilə qurutun.
5. Saxlamadan əvvəl suyu plastik qablardan (12) boşaltın.
6. Tozdan qorumaq üçün cihazı plastik torba ilə örtün və elektrik kabelini sarın. Birbaşa günəş işığından qorunan quru yerdə saxlanmalıdır.

TEKNİKİ MƏLUMAT:

Enerji təchizatı 220-240V ~50 Hz

Güc: 70 W

Maksimum güc: 320 W

Tankın həcmi: 3,5 litr

Su sərfi: 400 ml/saat

Batareya: CR2025 (3V)

Səs-küy səviyyəsi: 60dB

Hava axınının həcmi: 5m³/saat

Məhsulun ölçüləri : 28,5 x 22,0 x 82,5 sm



Zhm t olmasa karton qablaşdırmanı tullantı kağıza köçürün. Polietilen torbalanı (PE) plastik qaba tökün

Aşınmış cihaz müvafiq anbara qaytarılmalıdır, çünki o, cihazda t hlük lidir

madd l r traf mühit üçün t hlük yarada bil r. Elektrik cihazı limit q d r t hvil verilim lidir

onun t krar istifadə si v istifadə si. g r cihazda batareyalar varsa, onu çıxarın ayrıca saxlanan nöqt y verm k lazımdır.

(ALB) SHQIPTAR

KUSHTET E SIGURISË. UDHËZIME TË RËNDËSISHME PËR SIGURINË E PËRDORIMIT

JU LUTEM LEXOJENI ME KUJDES DHE MBANI PER REFERENCA TE ARDHSHME

Kushtet e garancisë janë të ndryshme, nëse pajisja përdoret për qëllime komerciale.

1. Para se të përdorni produktin ju lutemi lexoni me kujdes dhe ndiqni gjithmonë udhëzimet e mëposhtme. Prodhuesi nuk mban përgjegjësi për ndonjë dëmtim për shkak të ndonjë keqpërdorimi.

2. Produkti duhet të përdoret vetëm në ambiente të mbyllura. Mos e përdorni produktin për asnjë qëllim që nuk është në përputhje me aplikimin e tij.

3. Tensioni i pajisjes është 220-240V, ~50Hz. Për arsye sigurie, nuk është e përshtatshme të lidhni disa pajisje në një prizë.

4. Ju lutemi të jeni të kujdesshëm kur përdorni rreth fëmijëve. Mos i lini fëmijët të luajnë me produktin. Mos lejoni që fëmijët ose njerëzit që nuk e njohin pajisjen ta përdorin pa

mbikëqyrje.

5. PARALAJMËRIM: Kjo pajisje mund të përdoret nga fëmijë mbi 8 vjeç dhe persona me aftësi të kufizuara fizike, shqisore ose mendore, ose persona pa përvojë ose njohuri për pajisjen, vetëm nën mbikëqyrjen e një personi përgjegjës për sigurinë e tyre, ose nëse janë udhëzuar për përdorimin e sigurt të pajisjes dhe janë të vetëdijshëm për rreziqet që lidhen me funksionimin e saj. Fëmijët nuk duhet të luajnë me pajisjen. Pastrimi dhe mirëmbajtja e pajisjes nuk duhet të kryhen nga fëmijët, përveç nëse janë mbi 8 vjeç dhe këto aktivitete kryhen nën mbikëqyrje.

6. Pasi të keni mbaruar përdorimin e produktit, mbani mend gjithmonë të hiqni butësisht spinën nga priza duke mbajtur prizën me dorën tuaj. Asnjëherë mos e tërhiqni kabllon e rrymës!!!

7. Asnjëherë mos e lini produktin të lidhur me burimin e energjisë pa mbikëqyrje. Edhe kur përdorimi ndërpritet për një kohë të shkurtër, fikeni atë nga rrjeti, shkëputeni nga priza.

8. Asnjëherë mos e vendosni kabllon e rrymës, spinën ose të gjithë pajisjen në ujë.

Asnjëherë mos e ekspozoni produktin ndaj kushteve atmosferike si p.sh. rrezet e diellit direkte ose shiu, etj. Mos e përdorni kurrë produktin në kushte të lagështa.

9. Kontrolloni periodikisht gjendjen e kabllit të energjisë. Nëse kabloja e energjisë është e dëmtuar, produkti duhet të kthehet në një vend shërbimi profesional për t'u zëvendësuar në mënyrë që të shmangen situatat e rrezikshme.

10. Mos e përdorni kurrë produktin me kablo të dëmtuar të rrymës ose nëse është rënë ose dëmtuar në ndonjë mënyrë tjetër ose nëse nuk funksionon siç duhet. Mos u përpiqni ta riparoni vetë produktin e defektuar sepse mund të çojë në goditje elektrike. Kthejeni gjithmonë pajisjen e dëmtuar në një vend shërbimi profesional për ta riparuar atë. Të gjitha riparimet mund të kryhen vetëm nga specialistë të autorizuar të shërbimit. Riparimi i bërë gabimisht mund të shkaktojë situata të rrezikshme për përdoruesin.

11. Asnjëherë mos e vendosni produktin mbi ose afër sipërfaqeve të nxehta ose të ngrohta ose pajisjeve të kuzhinës si furra elektrike ose djegësi me gaz.

12. Asnjëherë mos e përdorni produktin afër lëndëve të djegshme.

13. Mos e lini kordonin të varet mbi buzë të banakut.

14. Mos e zhytni njësinë motorike në ujë.

15. Mos futni gishtat ose objekte të tjera në grilën e strehës së pajisjes.

16. Mos e bllokoni prizën.

17. Kur të mbaroni, para se ta vendosni larg, kullojeni ujin nga pajisja.

18. Nëse pajisja nuk përdoret për një kohë të gjatë, hiqeni atë nga burimi i energjisë.

19. Përdorni gjithmonë bateri të reja për të zëvendësuar bateritë e zbrazura në telekomandë.

20. Mos e lëvizni pajisjen kur rezervuari i brendshëm është i mbushur me ujë.

21. Mos vendosni asnjë objekt në pajisje.

22. Pajisja mund të përdoret vetëm me ventilim që funksionon siç duhet.

23. Për të siguruar mbrojtje shtesë, këshillohet të instaloni një pajisje të rrymës së mbetur (RCD) në qarkun elektrik me një rrymë të mbetur nominale jo më të madhe se 30 mA.

Kërkoni një elektrikist për këtë.

PARALAJMËRIM:

1. Duhet mbajtur mend se një nivel i lartë lagështie mund të favorizojë zhvillimin e organizmave biologjikë në mjedis.
2. Mos e lagni pajisjen ose mos e lagni zonën përreth pajisjes. Nëse shfaqet lagështia, zvogëloni efikasitetin e funksionit të lagështirës.
3. Mos lejoni që materialet absorbuese si qilima, perde, mbulesa tavoline të lagen.
4. Asnjëherë mos lini ujë në rezervuar kur pajisja nuk është në përdorim.
5. Gjatë mbushjes dhe pastrimit, shkëputeni pajisjen nga rrjeti elektrik.
6. Pastroni pajisjen dhe rezervuarin e ujit përpara se ta përdorni përsëri.

PARALAJMËRIM: Kur uji nuk ndërrohet dhe rezervuari nuk pastrohet siç duhet çdo 3 ditë, mikroorganizmat që mund të jenë të pranishëm në ujë ose në mjedisin ku përdoret ose ruhet pajisja mund të zhvillohen në rezervuarin e ujit dhe të fryhen në rrethinat. Kjo mund të shkaktojë një rrezik shumë serioz për shëndetin.

PARALAJMËRIM: Çdo tre ditë, zbrazi rezervuarin e ujit dhe mbusheni me ujë të pastër. Para se ta rimbushni, pastrojeni rezervuarin me ujë të freskët rubineti ose me detergjentë. Hiqni çdo peshore, depozitim ose film që është formuar në anët e rezervuarit dhe në sipërfaqet e brendshme. Pas larjes, fshijini të gjitha sipërfaqet të thata.

DESKALIM

1. Kryeni procedurën e pastrimit të pluhurit në përputhje me udhëzimet e agjentit pastrues të specifikuar nga prodhuesi.
2. Përdorni agjentë pastruese të destinuar për këtë qëllim.
3. Kryeni procedurën e degradimit të paktën çdo 3 muaj.
4. Pastrimi vetëm i rezervuarit të ujit me pajisjen e fikur.

PËRSHKRIMI I PRODUKTIT – FTOHËS SË AJRIT TOWER CR7858 – foto A

- | | |
|---------------------------------|--------------------------------|
| 1. Doreza | 2. Paneli i kontrollit |
| 3. Dalja e ajrit | 4. Baza |
| 5. Filtri | 6. Vidhos |
| 7. Mbuloni me rrjetë | 8. Depozita uji |
| 9. Kordoni i rrymës | 10. Treguesi i nivelit të ujit |
| 11. Pompë | 12. Enë plastike |
| 13. Kycja e rezervuarit të ujit | 14. Telekomanda |
| 15. Kllapa | |

Telekomanda dhe paneli i kontrollit – foto B

- | | |
|--|---|
| A – butoni i energjisë | B – butoni i shpejtësisë |
| C – butoni i lëkundjes | C1 - treguesi i funksionit të lëkundjes |
| E – butoni i kohëmatësit | F - butoni i ftohjes së lagësht |
| F1 - treguesi i funksionit të ftohjes së lagësht | |

PËRDORIMI I PAJISJES

Një ulje e dukshme e temperaturës së ajrit në dalje ndodh pasi futni në rezervuarin e ujit (8) enët plastike (12) të bashkangjitura në produkt. Enët plastike duhet të ngrihen më parë në frigorifer për disa orë. Rekomandohet të mbushni enën plastike (12) me ujë të ftohtë të rubinetit dhe mos e kaloni nivelin MAX të shënuar në enë plastike. Përmbajtja e enës plastike është e ndaluar të hahet. Mbajeni larg fëmijëve.

1. Vendoseni njësinë në një sipërfaqe të thatë dhe të sheshtë.
2. Rrotulloni në pozicion të sheshtë bllokimin e rezervuarit të ujit (13) dhe tërhiqeni pak rezervuarin e ujit (8) nga pjesa e pasme e pajisjes. Përdorni enë për të derdhur ujë të pastër e të ftohtë, kini kujdes që të mos e kaloni nivelin maksimal. Ju mund të derdhni ujë pa

- e nxjerrë plotësisht rezervuarin e ujit. Për të hequr plotësisht rezervuarin e ujit, shikoni figurën E. Së pari hiqni pompën (11) duke lëshuar dy kllapat e zeta (15) dhe tërhiqni rezervuarin e ujit (8). Pas derdhjes së ujit, kthejeni bllokimin e rezervuarit të ujit (13) në pozicionin horizontal. Mos e anoni pajisjen pasi derdhni ujin në rezervuarin e ujit. Mos e hiqni rezervuarin e ujit kur pajisja është në prizë.
3. Lidhjeni spinën me furnizimin me energji elektrike, pajisja është në gjendje gatishmërie. Ekran LCD që tregon temperaturën e ambientit të dhomës është i ndriçuar. Tani mund të përdoret paneli i kontrollit (2) ose telekomanda (14) për të përdorur pajisjen (figura B). Ndizni pajisjen duke përdorur butonin e energjisë (A). Pajisja fillon të punojë me shpejtësi mesatare. Shtypni përsëri butonin (A) për ta kthyer atë në modalitetin e gatishmërisë.
4. Butoni (B) ju lejon të ndryshoni shpejtësinë e ventilatorit. Mund të zgjidhen shpejtësitë e mëposhtme: të shpejta, të mesme dhe të ngadalta. Ikonat përkatëse në panel do të ndizen.
5. Butoni i ftohjes së lagësht (F) ul temperaturën e ajrit duke ndezur pompën e ujit. Shtypni butonin (F) vetëm kur niveli i ujit kalon MIN në rezervuarin e ujit. Për më tepër, është bashkangjitur një grup me dy kontejnerë plastike (12). Enët plastike (12) duhet të mbushen me ujë të ftohtë, rubineti dhe të mos e kalojnë nivelin maksimal. Më pas vendosini për disa orë në frigorifer. Më pas vendosni një ose të dy kontejnerët në rezervuarin e ujit (8). Për të fryrë ajrin e ftohtë të lagësht, pajisja duhet të mbushet me ujë. Kur pajisja është në punë, kontrolloni periodikisht nivelin e ujit për të parë nëse duhet të shtoni ujë. Shtypni përsëri butonin (F) për të fikur fryrjen e ajrit të ftohtë të lagësht. Mos shtoni vajra aromatike esenciale në ujë.
6. Shtypja e butonit të lëkundjes (C) fillon lëkundjen e pajisjes që siguron shpërndarje të barabartë të rrymës së ajrit të ftohtë në intervalin 52° në drejtimin majtas dhe djathtas. Treguesi përkatës ndizet.
7. Butoni TIMER (E) lejon programimin e sasisë së kohës së funksionimit me 1 orë ulje nga 1 në 8 orë.
8. Të gjithë butonat në telekomandë (14) kanë të njëjtat funksione si butonat në panelin e kontrollit (2). Mos vendosni asnjë objekt midis pajisjes dhe telekomandës për të siguruar komunikimin e duhur midis telekomandës dhe pajisjes. Për të nisur funksionimin e telekomandës (14), tërhiqni filmin e instalimit. Për të zëvendësuar baterinë, shtypni skedën e lirimimit në kutinë e telekomandës. Zëvendësojeni me një bateri të të njëjtit lloj, rivendosni baterinë në rend të kundërt.
9. Pas 10 minutash funksionimi pa asnjë ndryshim të modalitetit nga përdoruesi, dritat e ekranit fikën automatikisht. Është i përshtatshëm gjatë pushimit të natës. Pas shtypjes së ndonjë butoni, ekrani do të ndizet përsëri.

PASTRIMI DHE MIRËEMBAJTJA

Hiqeni gjithmonë pajisjen nga priza përpara se të filloni të pastroni ose zbrazni pajisjen me ujë.

1. Pastroni me leckë të butë dhe të thatë. Mos përdorni tretës kimikë sepse mund të shkaktojnë dëmtim të përhershëm ose deformim të pajisjes.
2. Nëse pajisja nuk përdoret për tre ose më shumë muaj, hiqni bateritë nga telekomanda.
3. Pas funksionimit të gjatë, mbulesa me rrjetë (7) dhe filtër (5) do të bllokohet nga pluhuri, gjë që do të ndikojë shumë në performancën e ftohjes së pajisjes. Nëse uji nuk ndryshon për një kohë të gjatë, mund të ketë myk dhe myk. Ne sugjerojmë të pastroni kapakun me rrjetë (7) dhe filtër (5) një herë në javë. Procedura e pastrimit të filtrit është si më poshtë:
 - a) Hiqeni pajisjen nga priza, hiqni vidën (6) të kapakut të pasmë me kaçavidë dhe më pas hiqni kapakun me rrjetën (7) dhe filtrin (5). Shikoni foton D.
 - b) Fshijeni ose pastroni duke përdorur një fshesë me korrent. Përdorni pluhurin dhe pastroni butësisht pluhurin nga filtri (5). Më pas shpëlajeni filtrin (5) nën ujë të freskët për të hequr pluhurin dhe papastërtitë. Mbulesa me rrjetë (7) nuk duhet të fërkohej me duar për të shmangur deformimin e rrjetës.
 - c) Vendosni filtrin (5) dhe kapakun me rrjetë (7) përsëri në vend dhe shtërngoni vidhat.
 - d) Sigurohuni që rezervuari i ujit (8), filtri (5) dhe mbulesa me rrjetë (7) të jenë zëvendësuar në pozicionin e duhur përpara se ta ndizni përsëri. Përpara ruajtjes sezonale sigurohuni që të gjitha pjesët të jenë tharë duke përdorur modalitetin e ventilatorit për 2 orë ose më pak nëse jeni i sigurt se filtri (5) është tharë plotësisht.
4. Kullojeni ujin përpara ruajtjes sezonale duke hequr rezervuarin e ujit (kapitulli Përdorimi i pajisjes - pika 2). Përdorni sapun dhe ujë të butë për të pastruar rezervuarin e ujit. Më pas thani plotësisht pajisjen dhe rezervuarin e ujit për të shmangur dëmtimin e lagështirës.
5. Kullojeni ujin nga enët plastike (12) përpara se ta ruani.
6. Mbuloni pajisjen me qese plastike për të mbrojtur pluhurin dhe mbështillni kordonin e rrymës. Ruajtja në vend të thatë jashtë rrezet diellit direkte.

TË DHËNAT TEKNIKE:

Furnizimi me energji elektrike 220-240V ~50 Hz

Fuqia: 70 W

Fuqia maksimale: 320 W

Kapaciteti i rezervuarit: 3,5 litra

Konsumi i ujit: 400 ml / orë

Bateria: CR2025 (3V)

Niveli i zhurmës: 60dB

Vëllimi i qarkullimit të ajrit: 5m³/h

Përmasat e produktit : 28,5 x 22,0 x 82,5 cm



Ju lutemi transferoni paketimin e kartonit në letër të mbeturinave. Hidhni qeset e polietilenit (PE) në enë plastike Pajisja e konsumuar duhet të kthehet në vendin e duhur të ruajtjes sepse është e rrezikshme në pajisje përbërësit mund të përbëjnë një kërcënim për mjedisin. Pajisja elektrike duhet të dorëzohet në kufi ripërdorimin dhe përdorimin e tij. Nëse në pajisje ka bateri, duhet të hiqni dhe t'i jepni pikës së ruajtjes veçmas.



AFTER SALE SERVICE NOTICE

GB	If you want to buy spare parts or make any complaints, please contact the seller who issued the receipt directly.
DE	Wenn Sie Ersatzteile kaufen oder reklamieren möchten, wenden Sie sich bitte direkt an den Verkäufer, der die Quittung ausgestellt hat.
FR	Si vous souhaitez acheter des pièces de rechange ou faire des réclamations, veuillez contacter directement le vendeur qui a émis le reçu.
ES	Si desea comprar repuestos o presentar alguna queja, comuníquese directamente con el vendedor que emitió el recibo.
PT	Se você quiser comprar peças de reposição ou fazer alguma reclamação, entre em contato diretamente com o vendedor que emitiu o recibo.
LT	Jei norite įsigyti atsarginių dalių ar pateikti nusiskundimą, susisiekite tiesiogiai su kvitą išdavusiu pardavėju.
LV	Ja vēlaties iegādāties rezerves daļas vai izteikt pretenzijas, lūdzu, sazinieties tieši ar pārdevēju, kurš izsniedza čeku.
EST	Kui soovite osta varuosi või esitada pretensioone, võtke otse ühendust kvitungi väljastanud müüjaga.
HU	Ha pótlaktrészeket szeretne vásárolni, vagy panaszt szeretne tenni, forduljon közvetlenül a bizonylatot kiállító eladóhoz.
BS	Ako želite kupiti rezervne dijelove ili napraviti reklamaciju, obratite se direktno prodavaču koji je izdao račun.
RO	Если вы хотите купить запчасти или предъявить какие-либо претензии, пожалуйста, свяжитесь напрямую с продавцом, выдавшим чек.
CZ	Chcete-li zakoupit náhradní díly nebo uplatnit jakoukoli reklamaci, kontaktujte přímo prodejce, který účtenku vystavil.
RU	Dacă doriți să cumpărați piese de schimb sau să faceți vreo reclamație, vă rugăm să contactați direct vânzătorul care a emis chitanța.
GR	Εάν θέλετε να αγοράσετε ανταλλακτικά ή να κάνετε οποιαδήποτε παράπονα, επικοινωνήστε απευθείας με τον πωλητή που έδωσε την απόδειξη.
MK	Ako sakate da kupite rezervni delovi ili da podnesete kakvi bilo poplaki, kontaktirajte direktno sa prodavacot koj ja izdal smetkata.
NL	Als u reserveonderdelen wilt kopen of een klacht wilt indienen, neem dan rechtstreeks contact op met de verkoper die de bon heeft afgegeven.
SL	Če želite kupiti nadomestne dele ali vložiti reklamacije, se obrnite neposredno na prodajalca, ki je izdal račun.
FI	Jos haluat ostaa varaosia tai tehdä valituksia, ota yhteyttä suoraan kuitin antaneeseen myyjään.
PL	W przypadku chęci zakupu części zamiennych lub zgłoszenia ewentualnych reklamacji należy kontaktować się bezpośrednio ze sprzedawcą, który wystawił paragon.
IT	Se desidero acquistare pezzi di ricambio o presentare reclami, contatta direttamente il venditore che ha emesso la ricevuta.
HR	Se desidero acquistare pezzi di ricambio o presentare reclami, contatta direttamente il venditore che ha emesso la ricevuta.
SV	Om du vill köpa reservdelar eller göra några reklamationer, vänligen kontakta säljaren som utfärdat kvittot direkt.
DK	Hvis du ønsker at købe reservedele eller reklamere, bedes du kontakte sælgeren, som har udstedt kvitteringen, direkte.
UA	Якщо ви хочете придбати запчастини або подати будь-які претензії, зверніться безпосередньо до продавця, який видав чек.
SR	Ako želite da kupite rezervne delove ili da uložite reklamaciju, obratite se direktno prodavcu koji je izdao račun.
SK	Ak si chcete kúpiť náhradné diely alebo uplatniť akúkoľvek reklamáciu, kontaktujte priamo predajcu, ktorý účtenku vystavil.
AR	إذا كنت ترغب في شراء قطع غيار أو تقديم أي شكوى ، فيرجى الاتصال بالبايع الذي أصدر الإيصال مباشرة.
BG	Ako iscate da закупите резервни части или да направите оплаквания, моля, свържете се директно с продавача, който е издал касовата бележка.
AZ	Ehtiyat hissələri almaq və ya hər hansı şikayət etmək istəyirsinizsə, qəbzli verən satıcı ilə birbaşa əlaqə saxlayın.
ALB	Nëse dëshironi të blini pjesë këmbimi ose të bëni ndonjë ankesë, ju lutemi kontaktoni drejtpërdrejt shitësin që ka lëshuar faturën.