

SIEMENS

clean



Latte Macchiato



my



Fully automatic coffee machine

CT636LE.1

pl Instrukcja obsługi



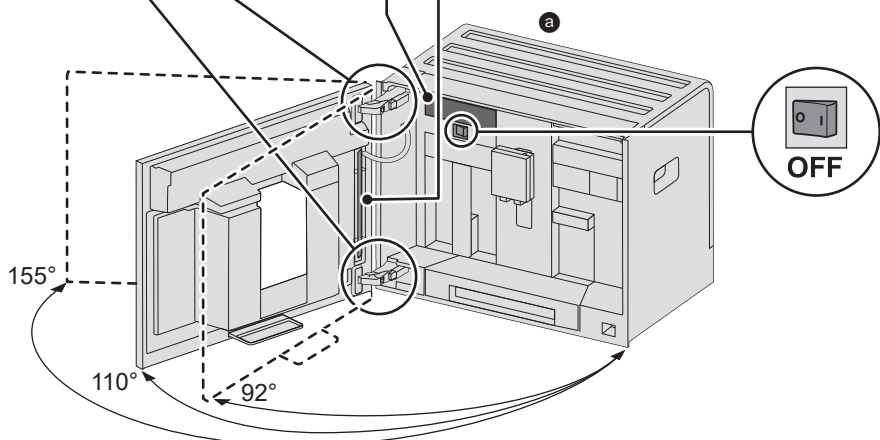
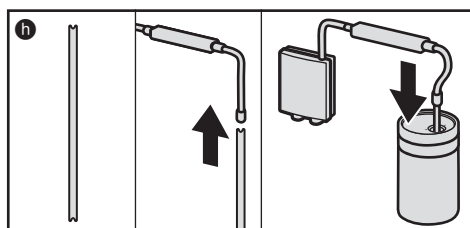
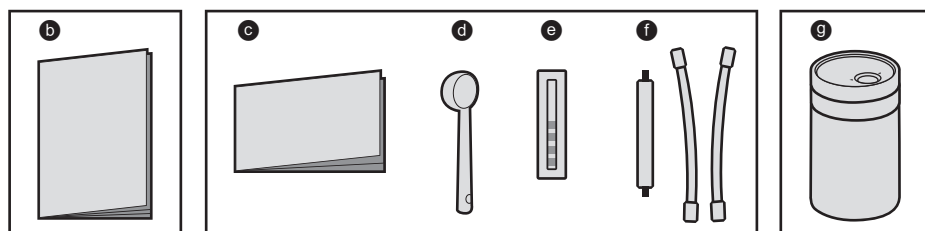
Register your product on My Siemens
and discover exclusive services and offers.
siemens-home.bsh-group.com/welcome

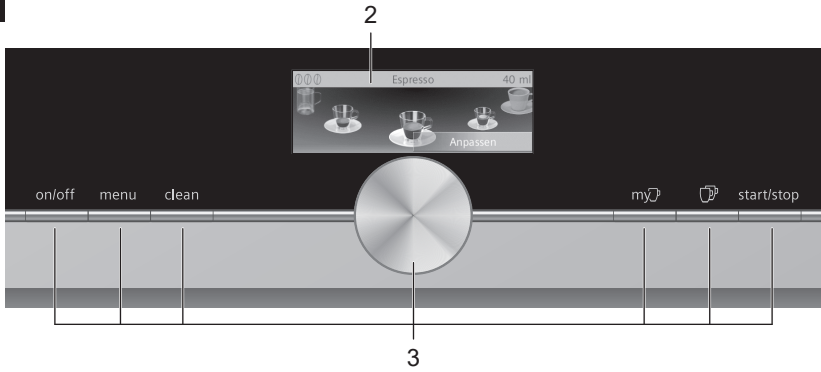
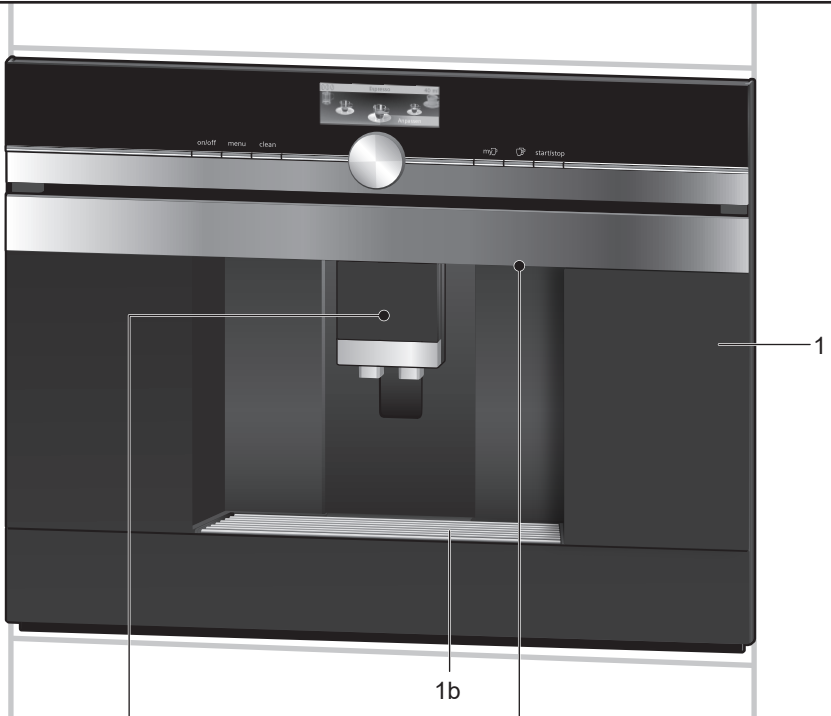
The future moving in.

Siemens Home Appliances

A

Zakres dostawy (patrz strona 6)



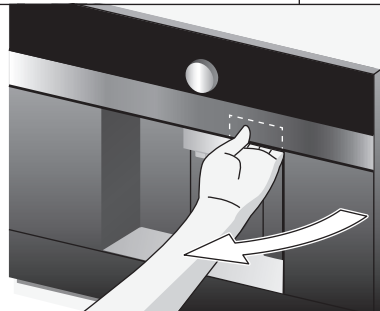
B**C**

4

4a



1a



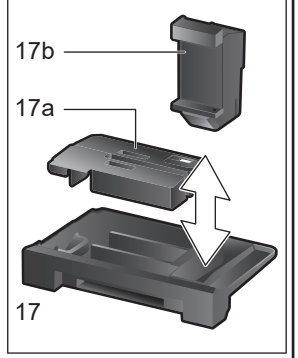
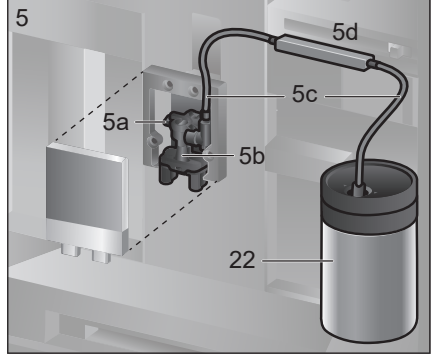
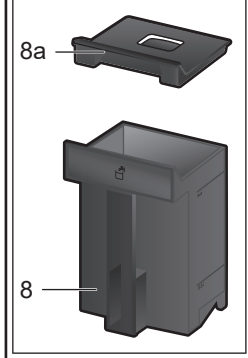
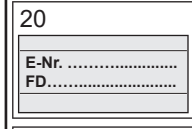
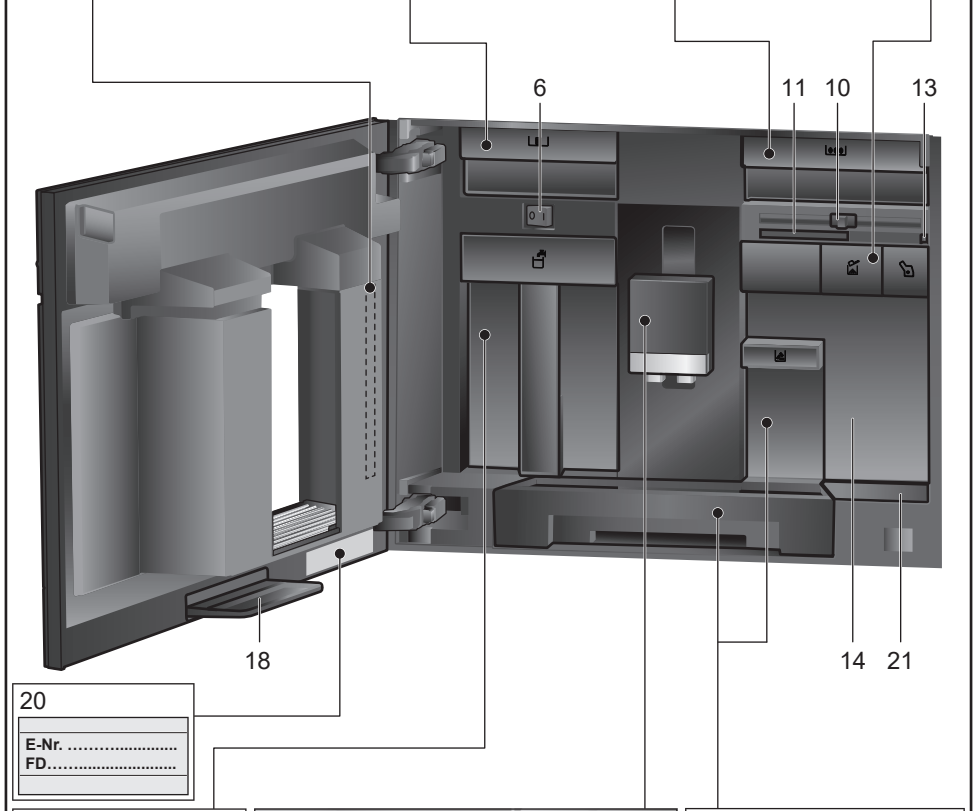
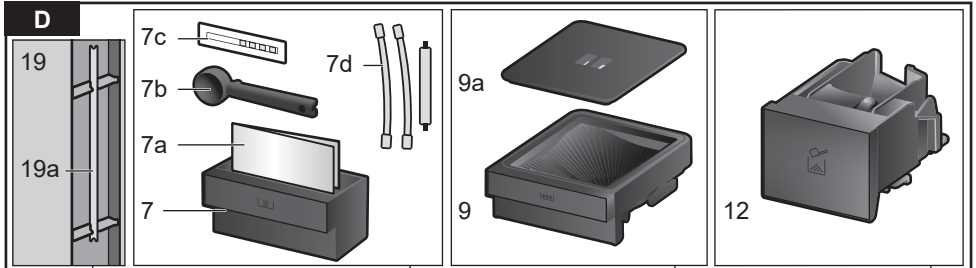
22

22c

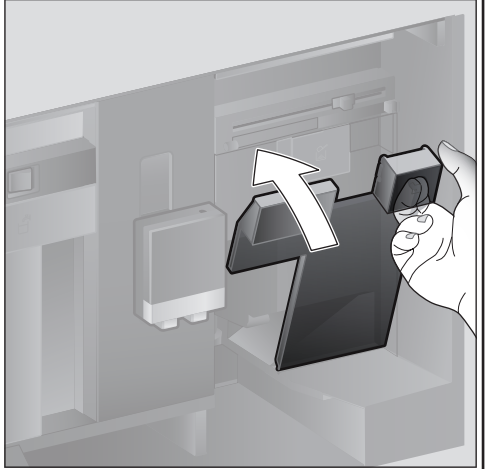
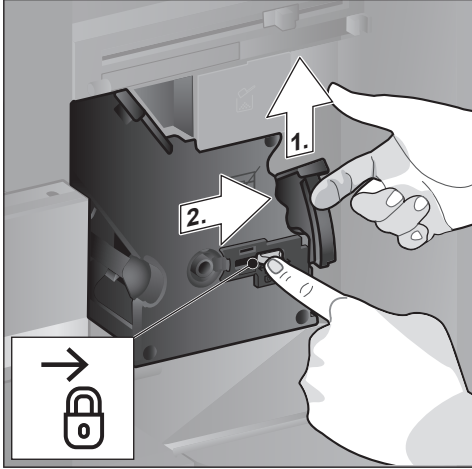
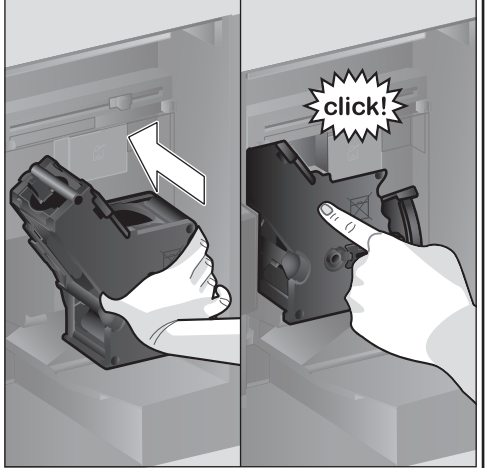
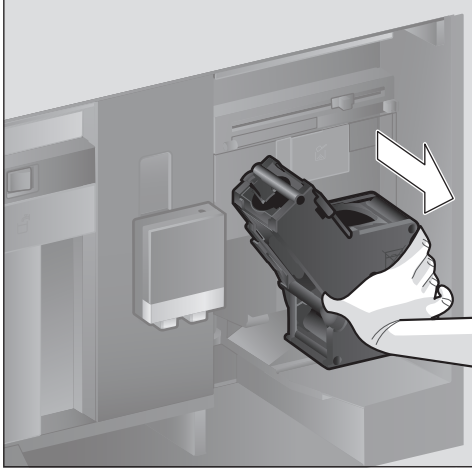
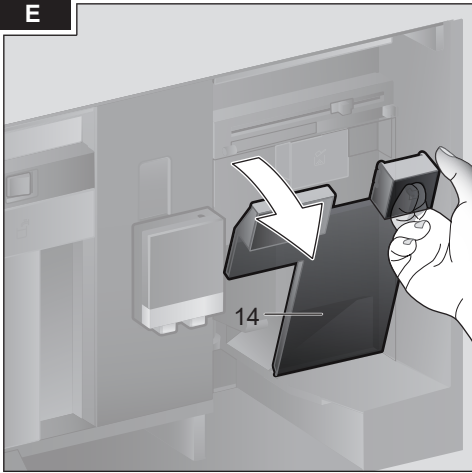
22b

22a





E



Spis treści

Zakres dostawy (do użytkowania)	6
Serdecznie gratulujemy.....	6
Użytkowanie zgodne z przeznaczeniem	7
Ważne wskazówki dotyczące bezpieczeństwa	7
Opis urządzenia.....	9
Elementy obsługi	9
Uruchamianie	10
Wyświetlacz.....	11
Przygotowywanie napojów	12
Parzenie z ziaren.....	14
Przygotowywanie z użyciem mleka	14
Parzenie z kawy mielonej	15
Pobieranie gorącej wody	16
Personalizacja napojów.....	16
Dwie filiżanki jednocześnie.....	17
Ustawianie stopnia zmielenia	17
Zabezpieczenie przed dziećmi	18
Menu.....	18
Konserwacja i codzienne czyszczenie	20
Programy serwisowe	23
Wskazówki dotyczące oszczędzania energii	26
Ochrona przed zamarzaniem	26
Przechowywanie akcesoriów.....	26
Akcesoria.....	27
Ekologiczna utylizacja	27
Gwarancja	27
Dane techniczne.....	28
Samodzielne rozwiązywanie prostych problemów	28

Zakres dostawy (do użytkowania)

(patrz rysunek A)

- a** Ekspres do kawy
- b** Instrukcja obsługi
- c** Skrócona instrukcja obsługi
- d** Miarka do kawy
- e** Pasek do pomiaru twardości wody
- f** Rurka do mleka (set)
- g** Pojemnik na mleko
- h** Rurka ssąca

Serdecznie gratulujemy...

...zakupu naszego automatycznego ekspresu do kawy! Jest to wysokiej jakości, nowoczesne urządzenie kuchenne. Łączy w sobie innowacyjną technikę, liczne funkcje oraz komfort obsługi. Za pomocą tego urządzenia można łatwo i szybko przygotować różne świeże, smaczne napoje gorące – zarówno mocne espresso, śmietankowe cappuccino, zdrowe latte macchiato lub kawę z mlekiem, jak i tradycyjną filiżankę kawy. Produkt ten oferuje jednocześnie liczne możliwości dostosowania napojów do indywidualnego gustu i smaku. Aby mogli Państwo bezpiecznie i niezawodnie korzystać z wszystkich możliwości oraz funkcji w pełni automatycznego ekspresu, proszę zapoznać się z jego budową, funkcjami, wskazaniem wyświetlacza oraz elementami obsługi. Ta instrukcja obsługi powinna Państwu w tym pomóc. Prosimy poświęcić chwilę, aby zapoznać się z nią przed rozpoczęciem użytkowania urządzenia.

Korzystanie z instrukcji obsługi

Na pierwszych stronach tej instrukcji znajdują się ilustracje urządzenia oznaczone numerami, do których odwołuje się wielokrotnie niniejszy tekst.

Przykład: jednostka zaparzania (15)

Również treści wyświetlacza i symbole są przedstawiane w niniejszej instrukcji w szczególny sposób. Można dzięki temu rozpoznać, czy są to teksty lub symbole wyświetlane przez urządzenie, czy nadrukowane na nim.

Wskazanie na wyświetlaczu:

„Espresso”

Przyciski i elementy obsługi na wyświetlaczu:

[start/stop]

Do urządzenia dołączona została skrócona instrukcja obsługi, w której można szybko odnaleźć istotne funkcje. Można ją przechowywać w szufladzie na akcesoria.

Użytkowanie zgodne z przeznaczeniem

Po rozpakowaniu należy sprawdzić stan urządzenia. Nie podłączać, jeśli urządzenie zostało uszkodzone podczas transportu.

Urządzenie jest przeznaczone wyłącznie do użytku w gospodarstwie domowym i podobnych otoczeniach.

Urządzenie wolno używać tylko w pomieszczeniach, w temperaturze pokojowej i na wysokości nie większej niż 2000 m n.p.m.

Ważne wskazówki dotyczące bezpieczeństwa

Proszę dokładnie przeczytać instrukcję obsługi, starannie ją przechowywać i postępować zgodnie z zawartymi w niej wskazówkami! Przekazując urządzenie innej osobie należy dołączyć niniejszą instrukcję.

Urządzenie może być obsługiwane przez dzieci powyżej 8 lat oraz przez osoby o ograniczonych zdolnościach fizycznych, czuciowych lub umysłowych, albo nie posiadających odpowiedniego doświadczenia/wiedzy tylko pod kontrolą osoby odpowiadającej za bezpieczeństwo osoby obsługującej urządzenie lub po dokładnym pouczeniu w obsłudze urządzenia oraz po zrozumieniu zagrożeń wynikających z obsługi urządzenia.

Nie dopuszczać dzieci poniżej 8 roku życia do urządzenia oraz do elektrycznego przewodu zasilającego. Nie wolno im obsługiwać urządzenia. Dzieciom nie wolno bawić się urządzeniem. Nie wolno dzieciom przeprowadzać jakichkolwiek prac związanych z czyszczeniem lub konserwacją urządzenia, chyba że dziecko ma powyżej 8 lat i jest pod stałym nadzorem osoby odpowiadającej za bezpieczeństwo dziecka.

Ostrzeżenie Niebezpieczeństwo porażenia prądem!

- Urządzenie musi być podłączone do sieci elektrycznej prądu zmiennego poprzez prawidłowo zainstalowane gniazdo z uziemieniem. Proszę się upewnić, że układ przewodów ochronnych domowej instalacji elektrycznej jest wykonany zgodnie z przepisami.
- Urządzenie należy podłączyć i użytkować zgodnie z parametrami podanymi na tabliczce znamionowej.
- Urządzenia można używać tylko wtedy, gdy elektryczny przewód zasilający i samo urządzenie nie są uszkodzone.

- Aby uniknąć zagrożeń, należy zlecić naprawę urządzenia, jak np. wymianę uszkodzonego przewodu zasilającego, tylko naszemu autoryzowanemu serwisowi.
- W przypadku uszkodzenia przewodu zasilającego tego urządzenia należy go wymienić na specjalny przewód przyłączeniowy dostępny w naszym serwisie.
- Nigdy nie zanurzać w wodzie urządzenia albo elektrycznego przewodu zasilającego.
- W przypadku awarii natychmiast wyjąć wtyczkę z gniazdka sieciowego albo wyłączyć prąd.
- Ciecz nie może przelać się na złącze wtykowe urządzenia.
- Należy przestrzegać specjalnych wymagań dotyczących czyszczenia, podanych w instrukcji.

⚠ Ostrzeżenie Niebezpieczeństwo na skutek magnetyzmu!

Urządzenie zawiera magnesy trwałe, które mogą mieć wpływ na elektroniczne implanty, takie jak np. rozruszniki serca lub pompy insulinowe. Osoby noszące elektroniczne implanty proszone są o zachowanie minimalnego odstępów 10 cm od urządzenia oraz, przy wyjmowaniu, od następujących części: pojemnika na mleko, systemu spieniania mleka, pojemnika na wodę i jednostki zaparzania.

⚠ Ostrzeżenie Niebezpieczeństwo uduszenia!

- Nie zezwalać dzieciom na zabawę opakowaniem, a szczególnie folią.
- Drobnie elementy przechowywać w bezpiecznym miejscu, ponieważ mogą zostać połknięte.

⚠ Ostrzeżenie Niebezpieczeństwo zranienia!

- Nie dotykać młynka i nie wkładać do niego rąk.
- Nieodpowiednie używanie urządzenia może prowadzić do powstania obrażeń.

⚠ Ostrzeżenie Niebezpieczeństwo poparzenia!

- Wylot napoju jest bardzo gorący. Po użyciu zaczekać, aż spieniacz wystygnie – dopiero teraz można go dotknąć.
- Niektóre powierzchnie mogą być gorące jeszcze przez jakiś czas po użyciu.
- Świeżo przygotowane napoje są bardzo gorące. W razie potrzeby należy je lekko ostudzić.

⚠ Ostrzeżenie Niebezpieczeństwo pożaru!

- Urządzenie silnie się nagrzewa.
- Nie używać urządzenia przy zamkniętych drzwiach szafki.
- Podczas pracy urządzenia drzwi szafki muszą być otwarte.

Opis urządzenia

(patrz rysunki od **B** do **E**)

- 1 Drzwi urządzenia**
 - a Zintegrowany uchwyt (do otwierania drzwi)
 - b Blacha ociekowa
- 2 Wyświetlacz**
- 3 Elementy obsługi**
- 4 System wylotu (kawa, mleko, gorąca woda), o regulowanej wysokości**
 - a Osłona
- 5 System spieniania mleka**
 - a Dźwignia zatrzaskowa
 - b Wylot napoju (część górna, część dolna)
 - c Rurka do mleka (2 sztuki)
 - d Łącznik, metalowy (do uchwytu magnetycznego)
- 6 Wyłącznik sieciowy [O/I] (zasilanie)**
- 7 Szuflada na akcesoria (na skróconą instrukcję i akcesoria)**
 - a Skrócona instrukcja obsługi
 - b Miarka do kawy
 - c Pasek do pomiaru twardości wody
 - d Rurka do mleka (set)
- 8 Pojemnik na wodę, wyjmowany**
 - a Pokrywa pojemnika na wodę
- 9 Pojemnik na kawę ziarnistą, zdejmowany**
 - a Pokrywa pojemnika na kawę ziarnistą
- 10 Suwak do ustawiania stopnia zmielenia**
- 11 Uchwyt magnetyczny (do łącznika)**
- 12 Szuflada na kawę mieloną, wyjmowana (na kawę mieloną / tabletkę czyszczącą)**
- 13 Uchwyt (na rurkę do mleka)**
- 14 Pokrywa ochronna (jednostki zaparzania)**
- 15 Jednostka zaparzania**
 - a Blokada
 - b Osłona
- 16 Dźwignia wyrzutowa**
- 17 Pojemnik na skropliny, wyjmowany**
 - a Pokrywa pojemnika na skropliny
 - b Pojemnik na fusy
- 18 Tacka ociekowa**

19 Uchwyt

- a Rurka ssąca

20 Tabliczka znamionowa (E.-Nr. - nr produktu; FD - data produkcji)

21 Półka z czujnikiem

(na pojemnik na mleko)

22 Pojemnik na mleko

- a Pojemnik ze stali nierdzewnej
- b Część dolna pokrywy
- c Część górna pokrywy



Więcej informacji na temat urządzenia, np. możliwości zmiany kąta otwarcia drzwi, znajduje się w dołączonej instrukcji montażu.

Elementy obsługi

Aby maksymalnie uprościć obsługę tego urządzenia i jednocześnie udostępnić liczne funkcje, sprzęt został wyposażony w łatwą do zrozumienia nawigację po menu. Dzięki temu, kilkoma krokami można wybierać wśród różnych możliwości.

Wyłącznik sieciowy [O/I]

Wyłącznik sieciowy [O/I] (dostęp po otwarciu drzwi) włącza lub całkowicie wyłącza urządzenie (zostaje przerwany dopływ prądu).



Ważne: nie uruchamiać wyłącznika sieciowego podczas pracy urządzenia. Urządzenie wyłączać dopiero wówczas, gdy jest w trybie oszczędnym, aby nastąpiło automatyczne płukanie.

Przycisk [on/off]

Naciśnięcie [on/off] powoduje włączenie urządzenia lub przestawienie w tryb oszczędny. Nastąpi wówczas automatyczne płukanie urządzenia.

Urządzenie nie przepłukuje się, gdy:

- w chwili włączenia jest jeszcze ciepłe.
- przed wyłączeniem nie była parzona kawa.

Urządzenie jest gotowe do pracy, gdy na wyświetlaczu pojawiają się symbole do wybrania napoju.

Przycisk [menu]

Naciśnięcie przycisku [menu] otwiera

menu. Można dokonać ustawień oraz wyświetlić informacje (patrz rozdział „Menu“).

Przycisk [clean]


Naciśnięcie przycisku [clean] powoduje wyświetlenie wyboru programu serwisowego. Wybrany program należy wykonać w sposób opisany w rozdziale „Programy serwisowe“.

Przycisk [my☞]

Naciśnięcie przycisku [my☞] wyświetla wybór „spersonalizowanego przygotowania napoju”. Indywidualne ustawienia parzenia kawy mogą zostać zapisane i wywoływane (patrz rozdział „Personalizacja napojów“).

Przycisk [☞]

Naciśnięcie przycisku [☞] po wybraniu napoju powoduje przygotowanie dwóch filiżanek jednocześnie (patrz rozdział „Dwie filiżanki jednocześnie“).

 Dane menu można w każdej chwili opuścić przez ponowne wciśnięcie [menu], [clean], [my☞] lub [☞].

Przycisk [start/stop]

Wciśnięcie [start/stop] uruchamia przyrządzenie napoju lub program serwisowy. Ponowne naciśnięcie [start/stop] podczas przyrządzania napoju zatrzymuje pobieranie napoju przed jego zakończeniem.

Przełącznik obrotowy

Obracanie przełącznika powoduje nawigowanie po wyświetlaczu lub zmianę parametrów.

Wyświetlacz (touchscreen)

Na wyświetlaczu są pokazywane informacje albo poprzez jego dotknięcie dokonywane ustawienia (patrz rozdział „Wyświetlacz“).

Uruchamianie

Wskazówki ogólne

Odpowiednie pojemniki należy napełniać tylko czystą, **zimną** wodą niegazowaną oraz wyłącznie **palonymi** ziarnami kawy. Nie należy stosować ziarnistych kaw lukrowanych, karmelizowanych, ani przetworzonych z użyciem innych dodatków zawierających cukier, ponieważ mogą one spowodować zatkanie jednostki zaparzania.



Urządzenie musi być zainstalowane i podłączone zgodnie z dołączoną instrukcją montażu, zanim przystąpi się do jego uruchomienia oraz obsługi.

Uruchamianie urządzenia

- Zdjąć folie ochronne.



Ważne: urządzenie użytkować wyłącznie w pomieszczeniach, w których nie występują temperatury poniżej 0°C. Jeśli urządzenie było transportowane lub przechowywane w temperaturze niższej niż 0°C, przed jego uruchomieniem odczekać przynajmniej 3 godziny.

- Otworzyć drzwi urządzenia korzystając ze zintegrowanego uchwytu.
- Wyciągnąć do góry pojemnik na wodę, opłukać go, a następnie napełnić świeżą, zimną wodą do znaku „max“.
- Ponownie włożyć pojemnik z wodą do oporu.
- Wyjąć pojemnik na kawę ziarnistą, napełnić ziarnami kawy i ponownie włożyć.
- Ustawić wyłącznik sieciowy na [I] i zamknąć drzwi.

Nastąpi płukanie i podgrzanie urządzenia. Wyświetlacz uaktywnia się. Pojawia się „Wybierz język“.

- Obracając przełącznik wybrać żądany język i dotknąć na wyświetlaczu [Dalej]. Pojawia się „Ustaw twardość wody“.

i Poprawne ustawienie twardości wody jest istotne dla właściwej sygnalizacji konieczności odkamieniania. Fabrycznie twardość wody jest ustawiona na 4. Jeżeli w domu jest zainstalowane urządzenie do zmiękczenia wody, to proszę ustawić stopień twardości wody na 3. Informację o stopniu twardości wody można uzyskać także w lokalnym przedsiębiorstwie wodociągowym.

- Twardość wody można zmierzyć dostarczonym paskiem pomiarowym. Pasek pomiarowy zanurzyć krótko w wodzie, po 1 minucie odczytać wynik.

Stopień	Stopień twardości wody	
	Niemiecki (°dH)	Francuski (°fH)
1	1-7	1-13
2	8-14	14-25
3	15-21	26-38
4	22-30	39-54

- Przełącznikiem obrotowym ustawić określoną twardość wody.
- Dotknąć [Dalej]. Wyświetli się „Potwierdzenie konfiguracji”
- Dotknąć [Potwierdź]. Ustawienia zostaną zapisane.

Gdy na wyświetlaczu pojawią się symbole napojów, urządzenie jest gotowe do pracy.

Przy każdym pobraniu napoju włącza się wbudowana dmuchawa i wyłącza po kilku minutach.

Przy pierwszym użyciu, po wykonaniu programu serwisowego lub po dłuższym nieużywaniu urządzenia pierwszy napój nie ma jeszcze pełnego aromatu i nie należy go wypijać.

Po uruchomieniu ekspresu do kawy jedwabistą i sztywną piankę kremową uzyskuje się dopiero po zaparzeniu kilku filiżanek.

Wyłączanie urządzenia

- Nacisnąć przycisk [on/off]. Urządzenie przepłukuje się i przechodzi w tryb oszczędny.

Wyjątek: jeżeli pobierana była jedynie gorąca woda, wówczas urządzenie wyłączy się bez cyklu płukania.

- W celu pełnego wyłączenia urządzenia należy otworzyć drzwi i ustawić wyłącznik sieciowy na [O].

i **Ważne:** nie uruchamiać wyłącznika sieciowego podczas pracy urządzenia. Należy najpierw wyłączyć urządzenie, jeśli jest ustawione na tryb oszczędny, aby nastąpiło automatyczne płukanie.

Automat do kawy został fabrycznie zaprogramowany w sposób zapewniający optymalne działanie. Po wybranym czasie urządzenie przełączy się automatycznie w tryb oszczędny i nastąpi płukanie (możliwość ustawiania czasu, patrz „Wyłącz po“ w rozdziale „Menu“).

Urządzenie jest wyposażone w czujnik. Jeżeli w urządzeniu znajduje się pojemnik na mleko, to po przełączeniu w tryb oszczędny pojawi się na wyświetlaczu odpowiednie oznaczenie. Jeżeli w pojemniku jest mleko, to należy przechowywać go w lodówce.

Wyświetlacz

Zostaną wyświetlone informacje albo dokonane ustawienia poprzez dotknięcie wyświetlacza dotykowego.

Wskazanie

Na wyświetlaczu są pokazane wybrane napoje, ustawienia i możliwości ustawienia oraz komunikaty o stanie urządzenia.

Przykłady:

Wybór napojów









Informacje

Informacje znikną po naciśnięciu przycisku lub po krótkim czasie.


Niedługo zabraknie wody

U dołu wyświetlacza z lewej strony pokazuje się mały symbol zamiast tekstu.

-  Pojemnik na kawę ziarnistą prawie pusty
-  Niedługo zabraknie wody
-  Wymień filtr wody
-  Konieczne wykonanie programu czyszczenia
-  Konieczne wykonanie programu odkamieniania
-  Konieczne wykonanie programu calc'nClean

Wezwania do działania

Napełnij pojemnik na wodę

-  Gdy konieczne działania zostały wykonane, np. napełniono wodą pojemnik, to odpowiedni komunikat i symbol znikają.

Obsługa

Nawigacja na wyświetlaczu polega na dotykaniu tekstów lub symboli w połączeniu z obracaniem przełącznika (patrz przykład w rozdziale „Dostosowanie napoju”). Podczas dotykania wyświetlacza rozlega się sygnał akustyczny. Sygnał ten można włączać lub wyłączać (patrz rozdział „Menu – Dźwięki przycisków”).

Przygotowywanie napojów

Ten ekspres do kawy może pracować z kawą ziarnistą lub z kawą zmieloną (nie z kawą rozpuszczalną).

W przypadku stosowania kawy ziarnistej zostaje ona na świeżo zmielona przed każdym parzeniem. Aby zapewnić optymalną jakość kawy, ziarna kawy należy przechowywać w chłodnym miejscu i w zamknięciu.

i Ważne: codziennie napełniać pojemnik na wodę świeżą, zimną wodą niegazowaną. W pojemniku powinna być zawsze ilość wody wystarczająca do pracy urządzenia.

Wskazówka: filiżankę lub filiżanki, w szczególności małe o grubych ściankach do espresso, należy wstępnie podgrzać, na przykład gorącą wodą.

W przypadku niektórych ustawień kawa jest przygotowywana w dwóch etapach (patrz rozdział „aromaDouble Shot” oraz „Dwie filiżanki jednocześnie”). Należy zaczekać na zakończenie procesu parzenia.

Wybór napojów

Obracając przełącznik można wybierać różne napoje:

Symbol wybranego napoju jest pokazywany centralnie. Nazwa napoju i aktualnie ustalone parametry, np. moc kawy oraz jej ilość, są wyświetlane w górnym wierszu.



Można wybrać następujące napoje:

Ristretto
 Espresso
 Espresso Macchiato
 Kawa
 Cappuccino
 Latte Macchiato
 Kawa z mlekiem
 Pianka mleczna
 Ciepłe mleko
 Gorąca woda

Wybrany napój może być przygotowany bezpośrednio z fabrycznie ustawionymi parametrami lub wcześniej dostosowany do indywidualnego smaku.

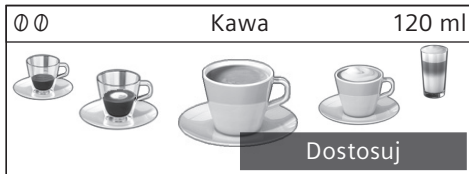
Dostosowanie napoju

Dotknięcie [Dostosuj] na wyświetlaczu powoduje pokazanie różnych pól w zależności od napoju, w celu jego dostosowania. Pole, w którym można zmienić parametry, zostaje przyciemnione.

Przykład:

Parametry dla filiżanki „Kawa” można zmienić w sposób następujący:

- Przelącznikiem obrotowym wybrać „Kawa”.



- Dotknąć [Dostosuj].

Pojawią się pola z wstępnie ustawionymi parametrami. Pole aktywne, np. [0], jest ciemne.

Kawa	
00	120 ml
Normalna	Powrót

- Za pomocą przełącznika obrotowego ustawić żądaną moc kawy, np. „0000” (mocna).

- Dotknąć pola [0]

Kawa	
0000	120 ml
Normalna	Powrót

- Za pomocą przełącznika obrotowego ustawić żądaną ilość kawy, np. „160ml”.
- Dotknąć pola [1]

Kawa	
0000	160 ml
Normalna	Powrót

- Za pomocą przełącznika obrotowego ustawić żądaną temperaturę, np. „Gorąca”.

Kawa	
0000	160 ml
Gorąca	Powrót

- Ustawienia zostają zapisane poprzez dotknięcie [Powrót] lub uruchomienie pobierania napoju.

i Możliwości ustawienia różnią się w zależności od rodzaju napoju. Dla kawy można np. ustawić moc, temperaturę oraz ilość, natomiast dla mleka tylko ilość.

Możliwe są następujące ustawienia:**Moc kawy**

- 0 bardzo łagodna
- 00 łagodna
- 000 normalna
- 0000 mocna
- 00000 bardzo mocna
- 2x0 aromaDouble Shot mocna
- 2x00 aromaDouble Shot mocna +
- 2x000 aromaDouble Shot mocna ++




i aromaDouble Shot

Im dłużej trwa parzenie kawy, tym napój jest bardziej gorzki i uwalnia niepożądany aromat. Może mieć to negatywny wpływ na smak oraz łatwość przyswajania kawy. Dlatego w celu parzenia bardzo mocnej kawy urządzenie wyposażono w specjalną funkcję aromaDouble Shot. Po przygotowaniu połowy ilości kawa jest mielona i zaparzana ponownie, dzięki czemu uwalniane są wyłącznie przyjemne zapachy.

Funkcja aromaDouble Shot nie jest dostępna przy parzeniu Ristretto, Espresso Macchiato oraz kawy zmielonej.

Temperatura napoju


Wartości dla kaw:

-  Normalna
-  Gorąca
-  B. gorąca

Wartości dla gorącej wody:

- 70°C biała herbata
- 80°C ziel. herbata
- 90°C czar. herbata
- Maks. herbata Owocowa

Ilość

 Ilość jest różna w zależności od rodzaju napoju i może być ustawiana skokowo w mililitrach.

i Wyjściowa ilość może odbiegać od ustawionej w zależności od jakości mleka.

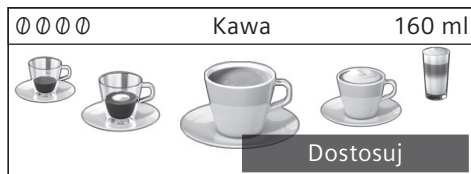
Jeżeli w ciągu ok. 30 sekund w urządzeniu nie zostanie wykonana żadna czynność, to tryb ustawień zostanie automatycznie zamknięty. Dokonane ustawienia zostaną automatycznie zapisane.

Parzenie z ziaren

Urządzenie musi być gotowe do pracy.

- Ustawić filiżankę pod wylot napoju.
- Pokrętkiem obrotowym wybrać „Ristretto”, „Espresso” lub „Kawa”.

Na wyświetlaczu wskazywany jest wybrany napój oraz moc i ilość kawy ustawione dla danego napoju.



i Można zmieniać ustawienia w sposób opisany w rozdziale „Dostosowanie napoju”.

- Nacisnąć przycisk [start/stop], aby zacząć pobieranie napoju.

Kawa jest parzona i nalewana następnie do filiżanki. Ponowne naciśnięcie przycisku [start/stop] zatrzymuje pobieranie napoju przed jego zakończeniem.

Przygotowywanie z użyciem mleka

Ten ekspres do kawy posiada jeden zintegrowany wylot napoju. Umożliwia on przyrządzanie kawy z mlekiem, jak również pianki mlecznej oraz ciepłego mleka.

i Zamiast mleka można używać napojów roślinnych, np. sojowych.



Niebezpieczeństwo poparzenia!

Wylot napoju jest bardzo gorący. Po użyciu zaczekać, aż spieniacz wystygnie - dopiero teraz można go dotknąć.

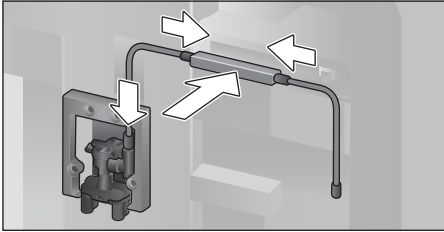
Pojemnik na mleko

Pojemnik na mleko został stworzony specjalnie do stosowania z tym ekspresem do kawy. Jest on przeznaczony wyłącznie do stosowania w domu oraz do przechowywania mleka w lodówce. Izolowany pojemnik utrzymuje niską temperaturę zimnego mleka przez kilka godzin.

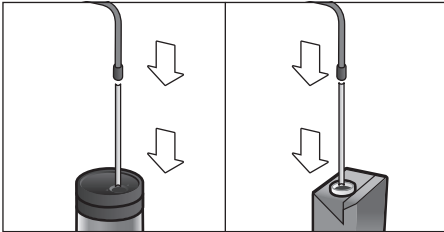
- i** **Uwaga:** przed otwarciem drzwi należy zdjąć filiżanki lub szklanki, bowiem mogą one spaść.

Podłączanie pojemnika z mlekiem lub kartonu mleka:

- Otworzyć drzwi urządzenia.
- Zdjąć do przodu pokrywę wylotu napoju.
- Podłączyć rurki do mleka oraz łącznik, jak pokazano na rysunku, i umocować.



- Umocować pokrywę od przodu na wylocie napoju.
- Nasadzić rurkę ssącą i wprowadzić do pojemnika z mlekiem lub do kartonu.



- Zamknąć drzwi urządzenia.

- i** Jakość pianki mlecznej zależy od rodzaju mleka lub napoju roślinnego.

- i** Zaschnięte resztki mleka są trudne do usunięcia, dlatego należy **koniecznie** umyć spieniacz (patrz rozdział „Czyszczenie systemu spieniania mleka”).

Kawy z mlekiem

- Ustawić filiżankę albo szklankę pod wylot napoju.
- Przełącznikiem obrotowym wybrać „Espresso Macchiato”, „Cappuccino”, „Latte Macchiato” lub „Kawa z mlekiem”.

Na wyświetlaczu pojawi się wybrany napój oraz aktualne ustawienie mocy i ilości kawy dla tego napoju.

- i** Można zmieniać ustawienia w sposób opisany w rozdziale „Dostosowanie napoju”.

- Nacisnąć [start/stop], aby zacząć pobieranie napoju.

Najpierw urządzenie wlewa do filiżanki lub szklanki mleko. Następnie kawa jest parzona i nalewana do filiżanki lub szklanki. Ponowne naciśnięcie [start/stop] zatrzymuje aktualny proces przed jego zakończeniem.

Spienione mleko albo ciepłe mleko

- Ustawić filiżankę albo szklankę pod wylot napoju.
- Przełącznikiem obrotowym wybrać „Pianka mleczna” lub „Ciepłe mleko”.

- i** Można zmieniać ustawienia w sposób opisany w rozdziale „Dostosowanie napoju”.

- Nacisnąć przycisk [start/stop], aby zacząć pobieranie napoju.

Spienione mleko albo ciepłe mleko wypływa z wylotu napoju.

Ponowne naciśnięcie [start/stop] zatrzymuje aktualny proces przed jego zakończeniem.

Parzenie z kawy mielonej

- i** Przy parzeniu z kawy mielonej nie jest dostępne ustawianie mocy kawy oraz pobieranie dwóch filiżanek na raz.

Uwaga: przed otwarciem drzwi należy zdjąć filiżanki lub szklanki, bowiem mogą one spaść.

Urządzenie musi być gotowe do pracy.

- Otworzyć drzwi urządzenia.
- Wyjąć szufladę na kawę mieloną. Szuflada na kawę mieloną musi być sucha.
- Wsypać kawę mieloną (najwyżej 2 płaskie miarki kawy), nie dociskać.

- i** **Uwaga!** Nie napełniać kawą pełnoziarnistą ani kawą rozpuszczalną.

- Wsunąć szufladę na kawę mieloną.
- Zamknąć drzwi urządzenia, na wyświetlaczu pojawi się ☑.

i Jeśli przez 90 sekund nie zostanie pobrana kawa, komora zaparzania opróżni się automatycznie, aby zapobiec przepełnieniu. Nastąpi płukanie urządzenia.

- Ustawić filiżankę pod wylot napoju.
- Przelącznikiem obrotowym wybrać kawę bez mleka lub z mlekiem.

Na wyświetlaczu pojawi się wybrany napój oraz aktualne ustawienie parametrów dla tego napoju.

i Można zmieniać ustawienia w sposób opisany w rozdziale „Dostosowanie napoju“.

Dla kaw z mlekiem przestrzegać wskazówek podanych w rozdziale „Przygotowywanie z użyciem mleka“.

- Nacisnąć przycisk [start/stop], aby zacząć pobieranie napoju.

Kawa jest parzona i nalewana następnie do filiżanki. W przypadku wybrania kawy z mlekiem najpierw jest podawane mleko, a następnie parzona kawa.

i W celu zaparzenia kolejnego napoju z kawy mielonej powtórzyć procedurę.

Pobieranie gorącej wody

⚠ Niebezpieczeństwo poparzenia! Wylot napoju jest bardzo gorący. Po użyciu poczekać, aż spieniacz wystygnie - dopiero teraz można go dotknąć.

Urządzenie musi być gotowe do pracy.

- Wyjąć rurkę z pojemnika na mleko.
- Usunąć resztki mleka lub kawy z wylotu.
- Ustawić filiżankę albo szklankę pod wylot napoju.
- Przelącznikiem obrotowym wybrać „Gorąca woda“.

i Można zmieniać ustawienia w sposób opisany w rozdziale „Dostosowanie napoju“.

- Nacisnąć przycisk [start/stop], aby zacząć pobieranie napoju.
 - Pojawi się komunikat „Czy rurka jest wyjęta z pojemnika na mleko?“.
 - Jeżeli jest jeszcze podłączona, to wyjąć ją i dotknąć na wyświetlaczu [Tak].
- Z wylotu wypływa gorąca woda. Ponowne naciśnięcie przycisku [start/stop] zatrzymuje proces przed jego zakończeniem.

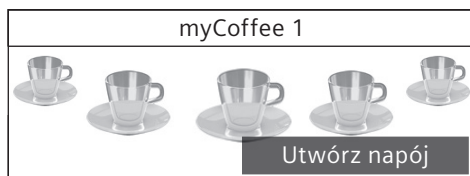
Personalizacja napojów

Naciśnięcie przycisku [my☑] wyświetla wybór spersonalizowanego napoju. Można wykorzystać maksymalnie 8 miejsc w pamięci. Tutaj można zapisać w pamięci często przyrządzane, ulubione napoje ze wszystkimi ich ustawieniami.

i Naciskając [my☑] można w każdej chwili opuścić menu bez zapisywania.

Tworzenie lub zmiana napoju

- Nacisnąć przycisk [my☑].
- Pojawi się wybór miejsc w pamięci.



- Przelącznikiem obrotowym wybrać puste miejsce w pamięci (pustą filiżankę) do utworzenia ulubionego napoju lub zmiany albo usunięcia zajętego miejsca.
- W przypadku pustego miejsca wybrać [Utwórz napój], natomiast zajętego wybrać [Zmień napój].

i W przypadku wybrania [Usuń napój] nastąpi wymazanie ustawień z pamięci i miejsce będzie ponownie wolne.

Wyświetlił się menu w celu dostosowania napojów. Ostatnio przyrządzany napój zostanie pokazany z ostatnio wybranymi ustawieniami.

- Przelącznikiem obrotowym wybrać inny napój, jeżeli ostatnio przyrządzany nie będzie zapamiętywany.
- Dotknąć danego ustawienia, które ma być zmienione, i przelącznikiem obrotowym dostosować parametry do własnych życzeń. Wyświetlą się różne możliwości ustawienia, w zależności od wyboru.
- Dotknąć [Dalej], aby dokonać dalszych ustawień.



W przypadku napojów z mlekiem można ustawić proporcję mieszania kawy i mleka.

- Ustawienia można zapisać pod indywidualnymi nazwami. Dotknąć [Zapisz nazwę]. Wyświetli się maska do wprowadzenia nazwy.

3 4 5 6 7 8 9 ' _ < A B C D E F G H I J K									
<	A _ _ _ _ _								✓
Anuluj					Zapisz				

- Przelącznikiem obrotowym wybrać w najwyższym wierszu literę lub symbol.
- Dotknąć [✓] do zatwierdzenia wybranej litery lub [<] do skasowania.
- Wybrać i zatwierdzić dalsze litery lub symbole.
- Za pomocą [Anuluj] opuszcza się wprowadzanie bez zmiany, pojawi się menu napoju.
- Za pomocą [Zapisz] akceptuje się wpis. Wyświetli się menu wyboru.
- Nacisnąć przycisk [my], aby opuścić menu.

Wybieranie i przyrządzanie spersonalizowanego napoju

- Nacisnąć przycisk [my]. Wyświetli się wybór miejsc w pamięci.
- Przelącznikiem obrotowym wybrać żądane miejsce w pamięci.
- Ustawić filiżankę albo szklanę pod wylot napoju.
- Nacisnąć przycisk [start/stop], aby zacząć pobieranie napoju.

Dwie filiżanki jednocześnie

Naciśnięcie przycisku [my] powoduje przyrządzenie jednocześnie dwóch filiżanek wybranego napoju. Ustawienie jest pokazywane za pomocą drugiego symbolu filiżanki oraz tekstu, np. „2x Espresso”.

- Za pomocą przelącznika obrotowego wybrać żądany napój.
- Nacisnąć przycisk [my].
- Ustawić dwie filiżanki z lewej i prawej strony pod wylot napojów.
- Nacisnąć przycisk [start/stop], aby zacząć pobieranie napoju.

Wybrany napój zostaje przyrządzony i splywa do obu filiżanek.



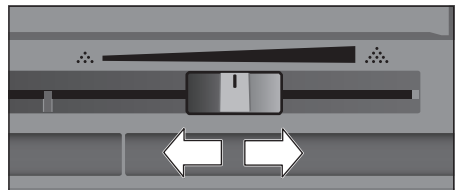
Napój jest przygotowywany w dwóch etapach (dwa mielenia). Należy zaczekać na zakończenie procesu parzenia.

Dla ustawień „aromaDouble Shot” lub „Kawa mielona” nie można przyrządzić dwóch filiżanek jednocześnie.

Ustawianie stopnia zmielenia

Ten ekspres do kawy posiada regulowany młynek. Pozwala on indywidualnie zmieniać stopień zmielenia kawy.

- Otworzyć drzwi urządzenia.
- Za pomocą suwaka ustawić stopień zmielenia, wybierając między kawą drobno zmieloną ☼ a grubo zmieloną ☼.



- Zamknąć z powrotem drzwi urządzenia.



W przypadku ciemno palonych ziaren należy ustawić drobniejszy stopień zmielenia, natomiast w przypadku jaśniejszych ziaren grubszy stopień zmielenia.

i **Wskazówka:** dokonywać tylko niewielkich zmian w ustawieniu stopnia zmielenia.
 Nowe ustawienie będzie zauważalne dopiero od drugiej filiżanki kawy. Jeżeli na wyświetlaczu pojawi się komunikat „Ustaw grubszy stopień zmielenia”, oznacza to, że kawa jest mielona zbyt drobno. Ustawić grubszy stopień zmielenia.

Zabezpieczenie przed dziećmi

Aby chronić dzieci przed oparzeniami, można zablokować urządzenie.

- Przycisk [menu] trzymać wciśnięty przez co najmniej 4 sekundy.

Na wyświetlaczu pojawi się na krótko „Aktywne zabezpieczenie przed dziećmi”. Obsługa urządzenia nie jest teraz możliwa, daje się uruchamiać tylko [on/off].

- Aby wyłączyć zabezpieczenie przed dziećmi, wcisnąć na co najmniej 4 sekundy przycisk [menu].

Na wyświetlaczu pojawi się na krótko „Zabezpieczenie przed dziećmi wyłączone”.

Menu

Menu służy do indywidualnej zmiany ustawień, wyświetlania informacji lub wykonywania czynności.

- Otworzyć menu przez naciśnięcie przycisku [menu].

Na wyświetlaczu pojawiają się różne możliwe ustawienia.

Nawigacja po menu:

Dotykając [<] i [>] wybiera się różne możliwości ustawienia, np. „Język”. Ustawień można dokonać za pomocą przełącznika obrotowego, np. „Polski”.

	Ustawienia	1/12
<	Język	>
	Polski	

Przykład:

Ustawianie automatycznego wyłączenia urządzenia na 15 minut:

- Nacisnąć przycisk [menu]. Otwierane jest menu.
- Dotykać [>] odpowiednią ilość razy, aż na wyświetlaczu pojawi się „Wyłącz po”.
- Obrócić przełącznik i wybrać „0h 15min”.
- Nacisnąć przycisk [menu]. Pojawi się „Zapisać zmiany?”.
- Dotknąć [Zapisz]. Ustawienie jest zapisane w pamięci.

Na wyświetlaczu pojawi się wybór napoju.

i Menu można w każdej chwili opuścić przez dotknięcie przycisku [menu]. Jeśli przez ok. 30 sekund nie wprowadzi się żadnych danych, menu zamyka się automatycznie, ustawienia nie zostają zapisane.

Możliwe są następujące ustawienia:

Język
 Ustawienie języka, w którym będą wyświetlane treści wyświetlacza.

Twardość wody
 Ustawienie zgodne z lokalną twardością wody. Można dokonywać wyboru w zakresie od stopnia „1 (miękką)” do „4 (bardzo twarda)”. Domyślnie twardość wody jest ustawiona na stopień „4 (bardzo twarda)”.

i Poprawne ustawienie twardości wody jest istotne dla właściwej sygnalizacji konieczności odkamieniania.

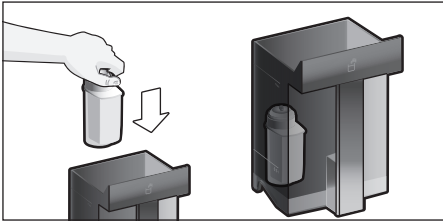
Twardość wody można zmierzyć dołączonym paskiem pomiarowym albo uzyskać od lokalnego przedsiębiorstwa wodociągowego. Jeżeli w domu jest zainstalowana instalacja zmiękczająca wodę, proszę wybrać ustawienie „Zmiękczacz wody”.

Filtr wody
 Jeżeli filtr wody został zastosowany, wymieniony lub wyjęty, to należy w menu dokonać odpowiedniego ustawienia „Założ”, „Wymień” lub „Usuń”.

i Filtr wody ogranicza odkładanie się kamienia i redukuje zanieczyszczenia w wodzie. Urządzenie nie wymaga poza tym tak częstego odkamieniania. Filtry wody są dostępne w handlu lub w serwisie (patrz rozdział „Akcesoria”).

Zastosowanie lub wymiana filtra wody:
Przed użyciem nowego filtra wody należy go wypłukać.

- Przełącznikiem obrotowym wybrać „Założ” lub „Wymień”.
- Mocno wcisnąć filtr wody we wnękę w pojemniku na wodę.



- Napelnić pojemnik wodą do znaku „max”.
- Ściągnąć rurkę z pojemnika na mleko i zamknąć drzwi.

i **Uwaga:** podczas zamykania drzwi nie przycisnąć rurki.

- Pod wylot postawić naczynie o pojemności 0,5 l.
- Nacisnąć przycisk [start/stop]. Woda przepływa teraz przez filtr, aby go przepłukać.
- Następnie należy opróżnić urządzenie. Urządzenie jest ponownie gotowe do pracy.

i Płukanie filtra włącza jednocześnie ustawienie dla wskazania wymiany filtra.

W przypadku pojawienia się komunikatu „Wymień filtr wody” lub najpóźniej po 2 miesiącach filtr traci skuteczność. Z przyczyn higienicznych i aby zapobiec osadzaniu się kamienia (może to prowadzić do uszkodzenia urządzenia) należy go wymienić.

- Jeżeli nie będzie używany nowy filtr, wybrać ustawienie „Usuń” i dotknąć przycisku [start/stop].

Pojawi się „Usuń filtr, włóż z powrotem pojemnik na wodę, zamknij drzwiczki”.

i Jeśli urządzenie nie było wykorzystywane przez dłuższy czas (np. podczas urlopu), to przed jego ponownym użyciem należy wypłukać zastosoany filtr. W tym celu wystarczy pobrać filiżankę gorącej wody.

Dokładne informacje dotyczące filtra wody można znaleźć w załączonej instrukcji obsługi filtra.

Wyłączyć po Ustawienie czasu, po którym urządzenie automatycznie się przepłucze i wyłączy po przyrządzeniu ostatniego napoju. Można tu wybierać wartości od 15 minut do 8 godzin. Czas ustawiony domyślnie wynosi 30 minut.

Podświetlenie Ustawienie podświetlenia wylotu napoju. Można wybrać „Włącz”, „Podczas używania” lub „Wyłączyć”.

Podświetlenie – jasność Ustawienie jasności podświetlenia wylotu napoju. Można wybrać w zakresie od „Poziom 1” do „Poziom 10”.

Wyświetlacz – jasność Ustawienie jasności wyświetlacza.

Dźwięki przycisków Włączenie lub wyłączenie dźwięków przycisków.

Wskazanie godziny Możliwość wyświetlania godziny i daty „Wył.” lub „Cyfrowe” (włączony). Ustawienia w tym zakresie mogą być przeprowadzane w dalszych punktach menu.

i Ustawienia godziny i daty kasują się, jeżeli urządzenie zostanie wyłączone wyłącznikiem sieciowym lub dojdzie do przerwy w zasilaniu napięciem.

Godzina Ustawienie aktualnej godziny.

Data - dzień Ustawienie aktualnego dnia.

Data - miesiąc Ustawienie aktualnego miesiąca.

Data - rok Ustawienie aktualnego roku.

Zabezpiecz. przed mrozem
Program serwisowy, który pozwala na wykluczenie uszkodzenia wskutek mrozu w czasie transportu i przechowywania. Dokładnie opróżnia urządzenie.

- Dotknąć [Start], aby rozpocząć wykonywanie programu.
- Opróżnić pojemnik na wodę i z powrotem włożyć.
- Wyjąć pojemnik na mleko, jeżeli występuje, i zamknąć drzwi.

Urządzenie automatycznie opróżnia układ przewodów.

- Opróżnić pojemnik na skropliny i włożyć go ponownie.

Informacje o napojach

Pokazuje, ile napojów zostało przyrządzonych od chwili uruchomienia.

- Dotknąć [Pokaż], aby wyświetlić informacje.

Ustawienia fabryczne

Ta funkcja przywraca wartości fabryczne wszystkich dokonanych ustawień.

- Przełącznikiem obrotowym wybrać „Przywróć”. Pokaże się „Czy na pewno przywrócić?”.
- Zatwierdzić dotykając [Przywróć] lub anulować za pomocą [Anuluj].

Konserwacja i codzienne czyszczenie

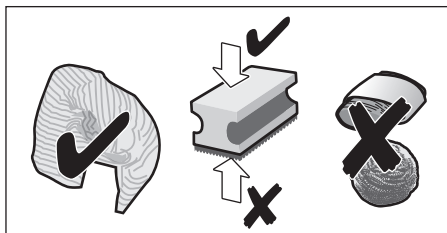


Niebezpieczeństwo porażenia prądem!

Nigdy nie zanurzać urządzenia w wodzie. Nie stosować myjek parowych.

- Obudowę wycierać miękką, wilgotną ściereczką.
- Wyświetlacz czyścić ściereczką z mikrołókna.
- Nie używać środków czyszczących zawierających alkohol lub spirytus.

- Nie stosować szorstkich ścierek ani środków do szorowania.



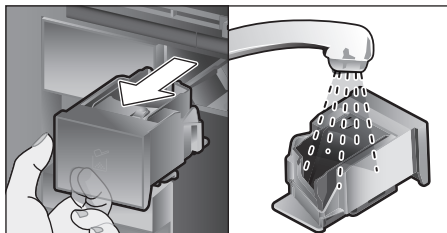
- Pozostałości kamienia, kawy, mleka, roztworu czyszcząco-odkamieniającego należy natychmiast usuwać. Pod takimi pozostałościami może powstawać korozja.

i Nowe ściereczki gąbczaste mogą zawierać sole. Sole mogą powodować nalot rdzy na stali szlachetnej, dlatego przed użyciem tego rodzaju ściereczki należy ją starannie wypłukać.

- Otworzyć drzwiczki i wyciągnąć do przodu pojemnik na skropliny.
- Zdjąć pokrywę pojemnika na skropliny i pojemnika na fusy.
- Opróżnić, oczyścić i wysuszyć pojedyncze części.

i **Ważne:** Pojemnik na skropliny i na fusy należy codziennie opróżniać, aby zapobiec powstawaniu osadów.

- Wyjąć szufladę na kawę mieloną, umyć pod bieżącą wodą i dobrze wysuszyć.



- Przetrzeć i wysuszyć wnętrze urządzenia (mocowanie pojemnika na skropliny i szufladę na kawę mieloną).
- Włożyć suche elementy, jak np. szufladę na kawę mieloną.



Następujących elementów nie należy myć w zmywarkach do naczyń:

szuflada na akcesoria, pojemnik na wodę, pokrywa pojemnika na wodę, osłona wylotu napoju, pojemnik na kawę ziarnistą, pokrywa pojemnika na kawę ziarnistą, metalowy łącznik, szuflada na kawę mieloną, osłona jednostki zaparzania, jednostka zaparzania oraz pojemnik na mleko.



Następujące elementy nadają się do mycia w zmywarce do naczyń:

Blacha ociekowa, tacka ociekowa, pokrywa pojemnika na skropliny, pojemnik na skropliny, pojemnik na fusy, rurki na mleko, rurki ssące, poszczególne elementy wylotu napoju, miarka do kawy mielonej oraz poszczególne elementy pokrywy pojemnika na mleko.



Jeżeli urządzenie jest włączane w stanie zimnym lub wyłączane po pobraniu kawy, przepłukuje się automatycznie. W ten sposób system oczyści się samoczynnie.

Ważne: jeżeli urządzenie nie będzie używane przez dłuższy czas (np. w czasie urlopu), dokładne wyczyścić całe urządzenie włącznie z systemem spieniania mleka, szufladą na kawę mieloną i jednostką zaparzania.

Czyszczenie systemu spieniania mleka

System spieniania mleka jest po sporządzeniu napoju mlecznego automatycznie czyszczony za pomocą krótkiego uderzenia pary.



Wskazówka: w celu szczególnie dokładnego oczyszczenia można system spieniania mleka dodatkowo przepłukać wodą (patrz rozdział „Płukanie systemu spieniania mleka“).

Ważne: system spieniania mleka czyścić ręcznie co tydzień, a w razie potrzeby także częściej (patrz rozdział „Czyszczenie ręczne systemu spieniania mleka“).

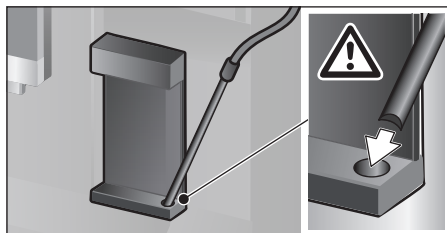


Niebezpieczeństwo poparzenia!

Wylot napoju jest bardzo gorący. Po użyciu zaczekać, aż spieniacz wystygnie – dopiero teraz można go dotknąć.

Płukanie systemu spieniania mleka

- Wcisnąć przycisk [clean] i wybrać pokrętkiem obrotowym „Płuk. syst. spieniania mleka“.
- Wcisnąć przycisk [start/stop], program uruchomi się.
- Otworzyć drzwiczki i wyjąć rurkę ssącą z pojemnika na mleko.
- Wyrzucić rurkę ssącą i włożyć jej koniec do otworu w pojemniku na fusy.

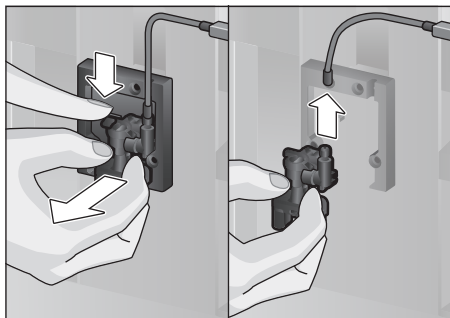


- Zamknąć drzwi. Nie zaciśnąć przy tym rurki na mleko.
- Podstawić pustą szklanę pod wylot napoju.
- Naciśnąć przycisk [start/stop]. System spieniania mleka zostaje przepłukany wodą.
- Następnie usunąć szklanę.
- Wcisnąć przycisk [clean], aby opuścić program.

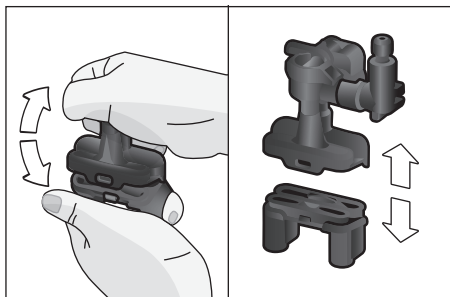
Czyszczenie ręczne systemu spieniania mleka

Rozkładanie systemu spieniania mleka do czyszczenia:

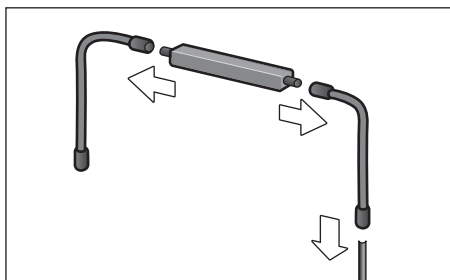
- Przesunąć wylot napoju całkiem na dół i usunąć osłonę do przodu.
- Nacisnąć do dołu dźwignię zatrząskową z lewej strony wylotu napoju i wyciągnąć wylot prosto do przodu.



- Wyciągnąć rurkę do mleka. Rozłożyć górną i dolną część wylotu napoju.

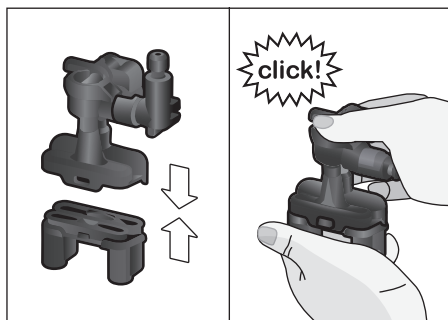


- Rozłączyć ze sobą rurki do mleka, łącznik oraz rurkę ssącą.



- Poszczególne części umyć płynem do mycia naczyń i miękką ściereczką.

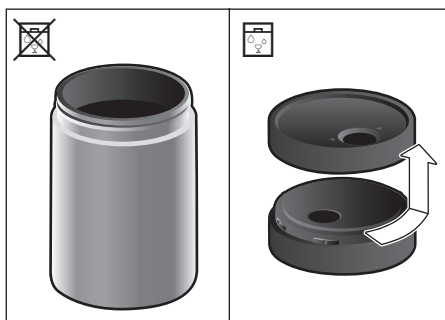
- Wszystkie części opłukać czystą wodą i wysuszyć.
- Złożyć ponownie poszczególne części (patrz również skrócona instrukcja obsługi).



- Wylot napoju nasadzić równo od przodu na trzy złącza.
- Założyć osłonę.

Czyszczenie pojemnika na mleko


Pojemnik na mleko powinien być czyszczony regularnie ze względów higienicznych. Tylko elementy pokrywy można myć w zmywarce do naczyń. Pojemnik na mleko wykonany ze stali szlachetnej myć ręcznie przy użyciu łagodnego środka czyszczącego.

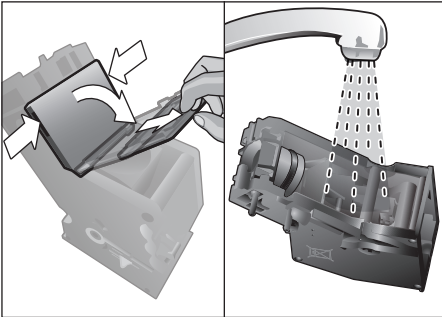


Czyszczenie jednostki zaparzania

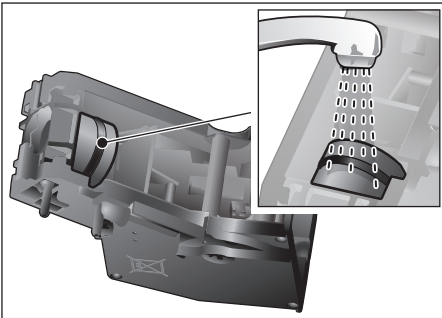
(patrz również skrócona instrukcja obsługi) W uzupełnieniu do automatycznego programu czyszczącego należy regularnie wyjmować i czyścić zaparzacz.

- Otworzyć drzwi urządzenia.
- Włączyć całkowicie urządzenie wyłącznikiem sieciowym [O / I].
- Zdjąć pokrywę ochronną jednostki zaparzania.

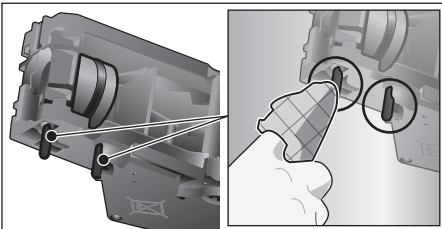
- Wyjąć pojemnik na fusy.
- Przesunąć czerwoną blokadę na jednostce zaparzania do końca w lewo na .
- Nacisnąć dźwignię wyrzutową całkiem na dół. Jednostka zaparzania zostaje odłączona.
- Chwycić jednostkę zaparzania za wgnębienia i ostrożnie wyciągnąć.
- Zdjąć osłonę jednostki zaparzania i dokładnie umyć jednostkę pod bieżącą wodą.



- Dokładnie umyć pod strumieniem wody sito jednostki zaparzania.




- Dokładnie umyć czopy jednostki zaparzania.




Ważne: czyścić bez płynu do mycia naczyń, nie myć w zmywarce do naczyń.

- Dokładnie wyczyścić wnętrze urządzenia wilgotną ściereczką, usunąć ewentualne resztki kawy.
- Zaczekać, aż jednostka zaparzania i wewnętrzne urządzenie wyschną.
- Ponownie założyć pokrywę na jednostkę zaparzania.
- Wsunąć jednostkę do oporu w urządzenie i nacisnąć jej środek tak, by została słyszalnie zablokowana.



Ważne: przed włożeniem czerwoną blokadę musi znajdować się całkiem po lewej stronie na  (patrz rysunek E).

- Nacisnąć dźwignię wyrzutową całkiem do góry i przesunąć czerwoną blokadę do końca w prawo na .
- Włożyć pojemnik na fusy.
- Z powrotem założyć pokrywę ochronną.
- Zamknąć drzwi urządzenia.

Programy serwisowe

(patrz również skrócona instrukcja obsługi)
Co jakiś czas na wyświetlaczu pojawi się komunikat

„Koniecznie wykonaj program odkamieniania!”

lub

„Koniecznie wykonaj program czyszczenia!”
lub

„Koniecznie wykonaj program calc’nClean!”.

Urządzenie należy niezwłocznie wyczyścić lub odkamienić przy użyciu odpowiedniego programu. Procedury Odkamienianie i Czyszczenie można połączyć, wybierając funkcję calc’nClean (patrz rozdział „calc’nClean”). Jeżeli program serwisowy nie zostanie wykonany zgodnie z instrukcją, może dojść do uszkodzenia urządzenia.

i **Ważne:** jeżeli urządzenie nie zostanie odkamienione w odpowiednim czasie, pojawi się informacja „Upłynął maksymalny interwał odkamieniania. Urządzenie zostanie zablokowane!” Natychmiast przeprowadzić proces odkamieniania zgodnie z instrukcją.

i Jeżeli urządzenie zostało zablokowane, jego obsługa będzie możliwa dopiero po przeprowadzeniu procesu odkamieniania.

Aby wyświetlić liczbę napojów, które można jeszcze przygotować, zanim stanie się konieczne wykonanie programu serwisowego, należy:

- Nacisnąć przycisk [clean]
- Obracając przełącznik wybrać „Informacja serwisowa”.
- Dotknąć [Pokaż], aby wyświetlić informacje.



Uwaga!

Przy każdym programie serwisowym stosować odkamieniacz oraz środek czyszczący zgodnie z instrukcją i stosować się do (odpowiednich) zasad bezpieczeństwa.

Nigdy nie przerywać programu serwisowego! Nie pić cieczy!

Do odkamieniania nigdy nie używać kwasu cytrynowego i octu oraz środków na bazie octu. Nigdy nie umieszczać tabletek odkamieniających lub innych środków do usuwania kamienia w szufladce na kawę mieloną!

i **Ważne:** przed rozpoczęciem danego programu serwisowego (odkamienianie, czyszczenie lub calc'nClean) wyjąć zaparzaczkę, oczyścić go zgodnie z instrukcją i ponownie włożyć. Podczas zamykania drzwi nie przyciskać rurki na mleko.

i Po zakończeniu danego programu serwisowego przetrzeć urządzenie miękką, wilgotną ściereczką, aby natychmiast usunąć pozostałości odkamieniacza i środka czyszczącego. Pod takimi pozostałościami może powstawać korozja. Nowe ściereczki gąbczaste mogą zawierać sole.

Sole mogą powodować nalot rdzy na stali szlachetnej, dlatego przed użyciem tego rodzaju ściereczki należy ją starannie wyplukać. Dokładnie oczyścić wyłot napojów, rurki na mleko oraz łącznik.

Specjalny odkamieniacz w tabletkach oraz tabletki czyszczące są dostępne w handlu i w serwisie (patrz rozdział „Akcesoria”).

i Jeżeli używany jest filtr wody, to interwały wykonywania programu odkamieniania wydłużają się.

Odkamienianie

Czas trwania: ok. 21 minut.

- Nacisnąć przycisk [clean].
- Obracając przełącznik wybrać „Odkamienianie”.
- Nacisnąć przycisk [start/stop]. Wyświetlacz poprowadzi przez program.
- Opróżnić pojemnik na skropliny i włożyć z powrotem
- Wyjąć filtr wody (jeżeli występuje) i nacisnąć przycisk [start/stop]
- Do pustego pojemnika na wodę wlać letnią wodę do poziomu znacznika „0,5l” i rozpuścić w niej 1 tabletkę do odkamieniania Siemens.

i Jeżeli w pojemniku na wodę znajduje się zbyt mało roztworu odkamieniającego, wyświetla się odpowiednie polecenie. Uzupełnić roztwór wodą niegazowaną i ponownie nacisnąć przycisk [start/stop].

- Wyjąć rurkę ssącą z pojemnika na mleko, wytrzeć ją i włożyć jej koniec do otworu w pojemniku na fusy.
- Zamknąć drzwi urządzenia.

- Podstawić naczynie o pojemności 0,5l pod wylot napoju.
- Nacisnąć przycisk [start/stop]. Program odkamieniania będzie teraz wykonywany przez ok. 19 minut.
- Usunąć naczynie i nacisnąć przycisk [start/stop].
- Przepłukać pojemnik na wodę i z powrotem włożyć filtr wody (jeżeli jest wyjęty).
- Włączyć świeżą wodę do poziomu „max”.
- Z powrotem włożyć pojemnik na wodę i zamknąć drzwi.
- Ponownie ustawić naczynie pod wylotem napoju.
- Nacisnąć przycisk [start/stop]. Program odkamieniania będzie teraz wykonywany przez ok. 2 minuty i nastąpi płukanie urządzenia.
- Usunąć naczynie, opróżnić pojemnik na skropliny i ponownie włożyć oraz zamknąć drzwi.
- Nacisnąć [start/stop]. Urządzenie jest odkamienione i ponownie gotowe do pracy.
- Wcisnąć przycisk [clean], aby opuścić program.

Czyszczenie

Czas trwania: ok. 5 minut.

- Nacisnąć przycisk [clean].
- Obracając przełącznik wybrać „Czyszczenie”.
- Nacisnąć przycisk [start/stop]. Wyświetlacz poprowadzi przez program.
- Oczyszczyć wylot napoju i ponownie włożyć, opróżnić pojemnik na skropliny i ponownie włożyć.
- Otworzyć szufladę na kawę mieloną, wrzucić tabletkę do czyszczenia do szuflady i zamknąć szufladę.
- Zamknąć drzwi urządzenia.
- Podstawić naczynie o pojemności 0,5l pod wylot napoju.
- Nacisnąć przycisk [start/stop]. Program czyszczenia będzie teraz wykonywany przez ok. 5 minut.
- Usunąć naczynie, opróżnić pojemnik na skropliny i ponownie włożyć oraz zamknąć drzwi.

- Nacisnąć [start/stop]. Urządzenie jest wyczyszczone i ponownie gotowe do pracy.
- Wcisnąć przycisk [clean], aby opuścić program.

calc'nClean

Czas trwania: ok. 26 minut.

Program calc'nClean łączy w sobie funkcje odkamieniania i czyszczenia. Jeżeli termin obu programów wypada blisko siebie, ekspres automatycznie proponuje ten program serwisowy.

- Nacisnąć przycisk [clean].
- Obracając przełącznik wybrać „calc'nClean”.
- Nacisnąć przycisk [start/stop]. Wyświetlacz poprowadzi przez program.
- Oczyszczyć wylot napoju i ponownie włożyć, opróżnić pojemnik na skropliny i ponownie włożyć.
- Otworzyć szufladę na kawę mieloną, wrzucić tabletkę do czyszczenia do szuflady i zamknąć szufladę.
- Wyjąć filtr wody (jeżeli występuje) i nacisnąć [start/stop].
- Do pustego pojemnika na wodę włączyć letnią wodę do poziomu znacznika „0,5l” i rozpuścić w niej 1 tabletkę do odkamieniania Siemens.



Jeżeli w pojemniku na wodę znajduje się zbyt mało roztworu odkamieniającego, wyświetla się odpowiednie polecenie. Uzupełnić roztwór wodą niegazowaną i ponownie nacisnąć przycisk [start/stop].

- Wyjąć rurkę ssącą z pojemnika na mleko, wytrzeć ją i włożyć jej koniec do otworu w pojemniku na fusy.
- Zamknąć drzwi urządzenia.
- Podstawić naczynie o pojemności 0,5l pod wylot napoju.
- Nacisnąć przycisk [start/stop]. Program będzie teraz wykonywany przez ok. 19 minut.
- Usunąć naczynie i nacisnąć przycisk [start/stop].
- Przepłukać pojemnik na wodę i z powrotem włożyć filtr wody (jeżeli jest wyjęty).
- Włączyć świeżą wodę do poziomu „max”.

- Z powrotem włożyć pojemnik na wodę i zamknąć drzwi.
- Ponownie ustawić naczynie pod wylotem napoju.
- Nacisnąć przycisk [start/stop]. Program będzie teraz wykonywany przez ok. 7 minuty i nastąpi płukanie urządzenia.
- Usunąć naczynie, opróżnić pojemnik na skropliny i ponownie włożyć oraz zamknąć drzwi.
- Nacisnąć [start/stop]. Urządzenie jest odkamienione, oczyszczone i ponownie gotowe do pracy.
- Wcisnąć przycisk [clean], aby opuścić program.

Płukanie specjalne

i **Ważne:** jeżeli wykonywanie programu serwisowego zostało przerwane np. wskutek braku zasilania, należy wykonać następujące czynności według wskazań wyświetlacza:

- Przepłukać pojemnik na wodę i włączyć świeżą wodę do poziomu „max”.
- Nacisnąć przycisk [start/stop]. Program będzie teraz wykonywany przez ok. 2 minuty i nastąpi płukanie urządzenia.
- Opróżnić pojemnik na skropliny i włożyć z powrotem, zamknąć drzwi urządzenia. Urządzenie jest ponownie gotowe do pracy.
- Wcisnąć przycisk [clean], aby opuścić program.

Wskazówki dotyczące oszczędzania energii

- Naciśnięcie przycisku [on/off] powoduje przestawienie urządzenia w „tryb oszczędny”. W „trybie oszczędnym” urządzenie zużywa bardzo mało energii, ale cały czas monitoruje wszystkie funkcje związane z bezpieczeństwem w celu uniknięcia uszkodzenia.
- W menu „Wyłącz po” ustawić czas automatycznego wyłączenia na 15 minut.
- Zredukować w menu jasność wyświetlacza oraz oświetlenia w celu oszczędzania energii.

- W miarę możliwości nie przerywać nalewania kawy lub spienionego mleka. Przedwczesne przerwanie powoduje wzrost zużycia energii i szybsze napełnianie pojemnika na skropliny.
- Regularnie odkamieniać urządzenie, aby uniknąć powstawania osadów kamienia. Kamienny osad prowadzi do zwiększonego zużycia energii.

Ochrona przed zamarzaniem

Aby uniknąć uszkodzeń spowodowanych zamarzaniem podczas transportu i przechowywania, należy całkowicie opróżnić urządzenie. (patrz rozdział „Menu – Zabezpiecz. przed mrozem”).

Przechowywanie akcesoriów

Ekspres do kawy posiada specjalną szufladę służącą do przechowywania w urządzeniu skróconej instrukcji obsługi oraz akcesoriów.

- Umieścić w szufladzie miarkę do kawy mielonej oraz filtr wody.
- Włożyć skróconą instrukcję obsługi do specjalnej przegródki z przodu szuflady.
- Długą rurkę ssącą można przechowywać w uchwycie po wewnętrznej stronie drzwi.
- Łącznik może być umocowany do uchwytu magnetycznego ponad szufladą na kawę mieloną.

Akcesoria

Poniższe akcesoria są dostępne w handlu lub w serwisach.

Akcesoria	Nr katalogowy Handel/Serwis
Tabletki czyszczące	TZ80001A/00312097 TZ80001B/00312098
Odkamieniacz w tabletkach	TZ80002A/00312094 TZ80002B/00312095
Filtr wody	TZ70003/00575491
Zestaw pielęgnacyjny	TZ80004A/00312105 TZ80004B/00312106
Pojemnik na mleko z pokrywką „freshLock“	TZ80009N/00576166
Ograniczniki kąta otwarcia 92°	00636455

Ekologiczna utylizacja



To urządzenie jest oznaczone zgodnie z Dyrektywą Europejską 2012/19/UE oraz polską Ustawą z dnia 11 września 2015 r. „O zużytych sprzęcie elektrycznym i elektronicznym” (Dz.U. z dn. 23.10.2015 poz. 11688) symbolem przekreślonego kontenera na odpady. Takie oznakowanie informuje, że sprzęt ten, po okresie jego użytkowania nie może być umieszczany łącznie z innymi odpadami pochodzącymi z gospodarstwa domowego. Użytkownik jest zobowiązany do oddania go prowadzącym zbieranie zużytego sprzętu elektrycznego i elektronicznego. Prowadzący zbieranie, w tym lokalne punkty zbiórki, sklepy oraz gminne jednostka, tworzą odpowiedni system umożliwiający oddanie tego sprzętu. Właściwe postępowanie ze zużytym sprzętem elektrycznym i elektronicznym przyczynia się do uniknięcia szkodliwych dla zdrowia ludzi i środowiska naturalnego konsekwencji, wynikających z obecności składników niebezpiecznych oraz niewłaściwego składowania i przetwarzania takiego sprzętu.

Gwarancja

Urządzenie objęte gwarancją. Dystrybutor/gwarant: BSH Sprzęt Gospodarstwa Domowego Sp. z o.o., Al. Jerozolimskie 183, 02-222 Warszawa. Czas trwania gwarancji: 24 miesiące od wydania rzeczy pierwszemu kupującemu. Terytorialny zasięg ochrony gwarancyjnej: Polska. Konieczny dowód zakupu. Uprawnienia przysługujące kupującemu: usunięcie wady fizycznej, a jeżeli to nie jest możliwe – dostarczenie rzeczy wolnej od wady. Gwarancja nie wyłącza, nie ogranicza ani nie zawiesza uprawnień kupującego wynikających z przepisów o rękojmi za wady rzeczy sprzedanej. Dalsza treść oświadczenia gwarancyjnego (wraz z wyłączeniami z napraw gwarancyjnych) dostępna na stronie internetowej: <https://www.siemens-home.bsh-group.com/pl/serwis/gwarancja/gwarancja-producenta> Gwarant udostępni treść oświadczenia gwarancyjnego również na piśmie lub e-mailem – w tym celu oraz w celu skorzystania z uprawnień z gwarancji prosimy o kontakt z infolinią: +48 42 271 5555 (opłata wg. stawek operatora).

Zmiany zastrzeżone.

Dane techniczne

Zasilanie elektryczne (napięcie - częstotliwość)	220-240 V – 50/60 Hz
Pobór mocy	1600 W
Maksymalne ciśnienie pompy, statyczne	19 bar
Maksymalna pojemność pojemnika na wodę (bez filtra)	2,4 l
Maksymalna pojemność pojemnika na kawę ziarnistą	500 g
Długość przewodu sieciowego	1,7 m
Wymiary (wys. x szer. x głęb.)	455 x 495 x 375 mm
Ciężar pustego urządzenia	19-20 kg
Rodzaj młynka	ceramiczny

Samodzielne rozwiązywanie prostych problemów

Problem	Przyczyna	Sposób usunięcia
Duże wahania w jakości kawy lub spienionego mleka (np. wahania ilości lub rozpryskiwana pianka mleczna).	Urządzenie jest zakamienione.	Odkamienić urządzenie zgodnie z instrukcją, patrz rozdział „Programy serwisowe“.
	Rurka ssąca jest zatkana.	Oczyścić rurkę ssącą.
Nierówna jakość pianki mlecznej.	Jakość pianki mlecznej zależy od rodzaju mleka lub napoju roślinnego.	Jakość pianki można zoptymalizować przez dobranie odpowiedniego rodzaju mleka lub napoju roślinnego.
Nie można pobrać napoju.	Zatkany wylot napoju lub jedno z 3 złącz.	Oczyścić wylot napoju i złącza.
Podczas pobierania napój wypływa całym wylotem.	Brak dolnej części wylotu napoju.	Zamontować dolną część, patrz rozdział „Czyszczenie systemu spieniania mleka“.
Za mało lub brak spienionego mleka albo spieniacz nie zasysa mleka.	Urządzenie jest zakamienione.	Odkamienić urządzenie zgodnie z instrukcją, patrz rozdział „Programy serwisowe“.
	Zatkany wylot napoju lub jedno z 3 złącz.	Oczyścić wylot napoju i złącza.
	Nieodpowiednie mleko.	Nie używać zagotowanego mleka. Stosować zimne mleko o zawartości tłuszczu co najmniej 1,5%.
	Wylot napoju lub rurki na mleko nie są poprawnie zmontowane.	Zwilżyć poszczególne części i ponownie połączyć je.
	Rurka ssąca jest zatkana.	Oczyścić rurkę ssącą.

Problem	Przyczyna	Sposób usunięcia
Nie udaje się uzyskać ustawionej indywidualnie ilości napoju, kawa nie wypływa z wylotu lub tylko powoli kapie.	Zbyt drobny stopień zmielenia. Stosowana kawa jest zbyt drobno zmielona.	Ustawić grubszy stopień zmielenia. Użyć kawy grubiej mielonej.
	Urządzenie jest mocno zakamienione.	Odkamienić urządzenie zgodnie z instrukcją, patrz rozdział „Programy serwisowe“.
	Jednostka zaparzania jest zabrudzona.	Wyczyścić jednostkę zaparzania, patrz rozdział „Czyszczenie jednostki zaparzania“.
Gorąca woda ma barwę mleka lub smakuje mlekiem względnie kawą.	Rurka do mleka nie została odłączona.	Wyjąć rurkę z pojemnika na mleko.
	Na wylocie napoju pozostały resztki mleka lub kawy.	Oczyścić wylot napoju.
Kawa nie ma pianki.	Nieodpowiedni gatunek kawy.	Używać gatunków kawy zawierających większą ilość ziaren Robusty.
	Kawa ziarnista nie jest świeżo palona.	Użyć świeżej kawy ziarnistej.
	Stopień zmielenia nie odpowiada gatunkowi kawy ziarnistej.	Ustawić drobniejszy stopień zmielenia.
Kawa jest za „kwaśna”.	Zbyt gruby stopień zmielenia. Zbyt grubo mielona kawa.	Ustawić drobniejszy stopień zmielenia. Użyć drobniej mielonej kawy.
	Nieodpowiedni gatunek kawy.	Zmienić gatunek kawy.
Kawa jest za „gorzka”.	Zbyt drobny stopień zmielenia. Stosowana kawa jest zbyt drobno zmielona.	Ustawić grubszy stopień zmielenia. Użyć kawy grubiej mielonej.
	Nieodpowiedni gatunek kawy.	Zmienić gatunek kawy.
Kawa smakuje jak „spalona”.	Za wysoka temperatura zaparzania.	Zmniejszyć temperaturę, patrz rozdział „Dostosowanie napoju”.
	Zbyt drobny stopień zmielenia. Stosowana kawa jest zbyt drobno zmielona.	Ustawić grubszy stopień zmielenia. Użyć kawy grubiej mielonej.
	Nieodpowiedni gatunek kawy.	Zmienić gatunek kawy.
Kawa jest zbyt cienka.	Wybrano zbyt niską moc kawy.	Zwiększyć moc kawy, patrz rozdział „Dostosowanie napoju”.
	Zatkana szuflada na kawę mieloną.	Wyjąć szufladę, oczyścić i dokładnie osuszyć.

Problem	Przyczyna	Sposób usunięcia
Kawa mielona zatrzymuje się w szufladzie.	Kawa mielona jest sklejona.	Nie wciskać mocno kawy mielonej w szufladzie.
	Szuflada na kawę mieloną jest wilgotna.	Wyjąć szufladę, oczyścić i dokładnie osuszyć.
Filtr wody nie trzyma się w pojemniku na wodę.	Filtr wody jest nieprawidłowo zamocowany.	Wcisnąć prosto i mocno filtr wody do gniazda pojemnika.
Pojemnik na kawę ziarnistą zakleszcza się podczas wkładania.	W obudowie leżą ziarna.	Usunąć ziarna.
Fusy nie mają zwartej konsystencji i są zbyt mokre.	Ustawiono zbyt drobny lub zbyt gruby stopień zmielenia albo użyto niewystarczającej ilości kawy mielonej.	Ustawić grubszy lub drobniejszy stopień zmielenia albo stosować 2 płaskie miarki kawy mielonej.
Regulacja stopnia zmielenia działa z oporami.	Zbyt dużo ziaren w młynku.	Przyrządzić z ziaren kawę. Następnie dokonywać zmian stopnia zmielenia tylko mniejszymi krokami.
Nie można włożyć jednostki zaparzania.	Jednostka zaparzania jest w niewłaściwym położeniu.	Włożyć jednostkę zaparzania zgodnie z instrukcją, patrz rozdział „Czyszczenie jednostki zaparzania“.
	Jednostka zaparzania jest zablokowana.	Odblokować jednostkę zaparzania, patrz rozdział „Czyszczenie jednostki zaparzania“.
Nie można poprawnie założyć pokrywy ochronnej jednostki zaparzania.	Jednostka zaparzania nie jest zablokowana.	Zablokować jednostkę zaparzania, patrz rozdział „Czyszczenie jednostki zaparzania“.
Pod pojemnikiem na skropliny znajduje się woda.	Są to skropliny.	Nie wkładać pojemnika na skropliny bez pokrywy.
Wyświetlacz pokazuje „12:00”	Brak zasilania lub urządzenie jest wyłączone wyłącznikiem sieciowym.	Ponownie wprowadzić wartości, nie wyłączając urządzenia wyłącznikiem sieciowym lub w menu ustawić Wskazanie godziny na „Wyłącz“.
Wyświetlacz pokazuje „Czy pojemnik na mleko jest podłączony?” pomimo podłączonego pojemnika na mleko.	Pojemnik pozostaje poza zasięgiem czujnika.	Ustawić pojemnik przy prawej krawędzi
	Nie został rozpoznany materiał, np. karton z mlekiem.	Zatwierdzić pytanie z wyświetlacza za pomocą „Tak” lub użyć pojemnika na mleko dostarczonego z ekspresem.

Problem	Przyczyna	Sposób usunięcia
Wyświetlacz pokazuje „Zbyt wysokie/niskie napięcie”	Zbyt wysokie lub zbyt niskie napięcie zasilania.	Skontaktować się z dostawcą energii elektrycznej lub operatorem sieci. Zlecić elektrykowi sprawdzenie napięcia zasilania.
Wyświetlacz pokazuje „Poczekaj, aż urządzenie ostygnie”	Zbyt gorące urządzenie.	Wyłączyć urządzenie na 30 minut.
Wyświetlacz pokazuje, na przykład: „błąd: E0510”	W urządzeniu wystąpiła usterka.	Postępować zgodnie ze wskazaniami wyświetlacza.
Wyświetlacz pokazuje „Napełnij pojemnik na kawę ziarnistą” pomimo pełnego pojemnika lub młynek nie miele ziarna.	Ziarna kawy nie wpadają do młynka (zbyt oleiste ziarna).	Postukać lekko w pojemnik na kawę ziarnistą. W miarę możliwości zmienić gatunek kawy. Przy opróżnionym pojemniku na kawę ziarnistą przetrzeć go suchą szmatką.
Wyświetlacz pokazuje „Wyczyść jednostkę zaparzania”	Zabrudzona jednostka zaparzania.	Wyczyścić jednostkę zaparzania.
	Za dużo kawy mielonej w jednostce zaparzania.	Wyczyścić jednostkę zaparzania. Wsypywać najwyżej 2 płaskie miarki napełnione kawą mieloną.
	Utrudniony ruch mechanizmu jednostki zaparzania.	Wyczyścić jednostkę zaparzania, patrz rozdział „Konserwacja i codzienne czyszczenie”.
Wyświetlacz pokazuje „Dolej wody niegazowanej albo wyjmij filtr”	Nieprawidłowo zainstalowany pojemnik na wodę	Poprawnie zainstalować pojemnik na wodę
	Woda gazowana w pojemniku na wodę.	Napełnić pojemnik na wodę świeżą wodą z kranu.
	Zawiesił się pływak w pojemniku na wodę.	Wyjąć pojemnik i dokładnie oczyścić.
	Nowy filtr wody nieprzepłykany zgodnie z instrukcją lub zużyty albo uszkodzony.	Przepłukać filtr wody zgodnie z instrukcją i rozpocząć jego użytkowanie lub zastosować nowy filtr.
	W filtrze wody znajduje się powietrze.	Trzymać filtr wody tak długo zanurzony w wodzie, aż przestaną wydobywać się pęcherzyki powietrza, z powrotem zainstalować filtr.

Problem	Przyczyna	Sposób usunięcia
Wyświetlacz pokazuje „Opróżnij pojemnik na skropliny” pomimo opróżnionego pojemnika na skropliny.	Pojemnik na skropliny jest zabrudzony i mokry.	Dokładnie oczyścić i wysuszyć pojemnik.
	Przy wyłączonym urządzeniu opróżnienie nie jest rozpoznawane.	Wyjąć i ponownie włożyć pojemnik na skropliny przy włączonym urządzeniu.
Wyświetlacz pokazuje „Włóż pojemniki na skropliny” pomimo włożonego pojemnika na skropliny.	Wnętrze urządzenia (gniazdo pojemnika) jest zabrudzone.	Wymyć wnętrze.
	Pojemnik na fusy nie jest wsunięty do oporu.	Wsunąć pojemnik na fusy do oporu.
Bardzo częste wskazanie, że usuwanie kamienia jest konieczne.	Zbyt twarda woda.	Zainstalować filtr wody i odpowiednio ustawić w menu.
Krople wody na wewnętrznym dnie urządzenia przy wyjętym pojemniku na skropliny.	Pojemnik na skropliny został wyjęty za wcześnie.	Pojemnik na skropliny wyjmować dopiero kilka sekund po pobraniu ostatniego napoju.
Wyświetlacz pokazuje „Please open door, switch off with power switch and then back on after 30 sec!”	Zbyt ciepłe urządzenie.	Poczekać, aż urządzenie ostygnie.
	Zabrudzona jednostka zaparzania.	Wyczyścić jednostkę zaparzania.

**Jeśli problemu nie można rozwiązać, należy koniecznie skontaktować się z infolinią!
Numery telefonów znajdują się na ostatnich stronach instrukcji.**

DE Deutschland, Germany

BSH Hausgeräte Service GmbH
Zentralwerkstatt für kleine Hausgeräte
Trautskirchener Strasse 6-8
90431 Nürnberg

Online Auftragsstatus, Pickup Service
für Kaffeevollautomaten und viele
weitere Infos unter:

www.siemens-home.bsh-group.de

Reparaturservice, Ersatzteile &
Zubehör, Produkt-Informationen:
Tel.: 0911 70 440 044

<mailto:Kleingeraete@bshg.com>

AE United Arab Emirates,

الإمارات العربية المتحدة

BSH Home Appliances FZE
Round About 13, Plot Nr MO-0532A
Jebel Ali Free Zone - Dubai
Tel.: 04 881 44 01*

<mailto:service.uae@bshg.com>

www.siemens-home.bsh-group.com/me

*Sun-Thu 8am to 5pm (exclude public holidays)

AM Armenia, Հայաստան

ZIG ZAG LLC

Charenci str. 25

Yerevan 375025

Tel.: 010 55 60 10

<mailto:service@zigzag.am>

www.zigzag.am

AT Österreich, Austria

BSH Hausgeräte Gesellschaft mbH
Werkkundendienst für Hausgeräte
Quellenstrasse 2a
1100 Wien

Online Reparaturannahme,
Ersatzteile und Zubehör und
viele weitere Infos unter:

www.siemens-home.bsh-group.at

Reparaturservice, Ersatzteile &
Zubehör, Produktinformationen
Tel.: 0810 550 522

<mailto:vie-stoerungsannahme@bshg.com>

bshg.com

Wir sind an 365 Tagen von 07:00 bis 22:00 Uhr
für Sie erreichbar.

AU Australia

BSH Home Appliances Pty. Ltd.
Gate 1, 1555 Centre Road
Clayton, Victoria 3168

Tel.: 1300 167 425*

mailto:aftersales.au@bshg.com

www.siemens-home.bsh-group.com/au

*Mo-Fr: 24 hours

**AZ Azərbaycan Respublikası,
Azerbaijan**

Baku Service Company MMC

Azadliq Pr. 116

Baku

Tel.: 12 530 90 35

<mailto:info@ser-cen.az>

www.ser-cen.az

Yurd Service MMC

50, Bakikhanov Str.

Baku, AZ1007

Tel.: 12 480 33 01

<mailto:info-service@yurd.az>

www.yurd.az

BE Belgique, België, Belgium

BSH Home Appliances S.A. - N.V.

Rue Picard 7, box 400

Picardstraat 7, box 400

1000 Bruxelles - Brussel

Tel.: 02 475 70 02

<mailto:bru-repairs@bshg.com>

www.siemens-home.bsh-group.com/be

BH Bahrain, مملكة البحرين

Bahrain Gas WLL

Bldg 725 / Road 117 / Block 701

Sheikh Salman Highway,

Tubli-701; Bahrain

Manama

Tel.: 01 753 11 11

<mailto:info@bahraingas.bh>

*Sun-Thu 8am to 6pm (exclude public holidays)

BY Belarus, Беларусь

ООО "БСХ Бытовая техника"

тел.: 495 737 2962

<mailto:mok-kdhl@bshg.com>

**CH Schweiz, Suisse,
Svizzera, Switzerland**

BSH Hausgeräte AG

Siemens Hausgeräte Service

Fahrweidstrasse 80

8954 Geroldswil

Reparaturservice, Ersatzteile &
Zubehör, Produktinformationen
Tel.: 0848 888 500

<mailto:ch-service@bshg.com>

<mailto:ch-spareparts@bshg.com>

www.siemens-home.bsh-group.com/ch

CN China, 中国

BSH Home Appliances Service
Jiangsu Co. Ltd.

19F, Jinling Asia Pacific Tower,
No.2 Hanzhong Road,

Gulou District,

210005 Nanjing, Jiangsu Province

Service Tel.: 400 8899 999*

<mailto:careline.china@bshg.com>

www.siemens-home.bsh-group.cn

*phone rate depends on the network used

CY Cyprus, Κύπρος

BSH Ikiakes Syskeves-Service

39, Arh. Makaanariou III Str.

2407 Egomi/Nikosia (Lefkosia)

Tel.: 777 78 007

<mailto:EGO-CYCustomerService@bshg.com>

bshg.com

**CYN Turkish Rep. Of North
Cyprus**

Argas Limited Company

37 Osman Paşa Cad. K. Çitlik

Lefkoşa

Tel.: 0228 40 70

<mailto:argas.teknik@yar-group.com>

Semson Ticaret Sti. Ltd.

Bedrettin Demirel Cad. no 17

Girne

Tel.: 0816 04 94

<mailto:m.defterali@ercantangroup.com>

**CZ Česká Republika,
Czech Republic**

Více informací (např. záruční podmínky, prodloužená záruka aj.) naleznete na webových stránkách www.siemens-home.bsh-group.com/cz/ nebo nás kontaktujte na +420 251 095 511

BSH domácí spotřebiče s.r.o.

Radlická 350/107c

158 00 Praha 5

Přijem oprav

Tel.: +420 251 095 042

mailto:opravy@bshg.com

DK Danmark, Denmark

BSH Hvidevarer A/S

Telegrafvej 4

2750 Ballerup

Tel.: 44 89 80 28

mailto:BSH-Service.dk@bshg.com

www.siemens-home.bsh-group.com/dk

ES España, Spain

En caso de avería puede ponerse en contacto con nosotros, su aparato será trasladado a nuestro taller especializado de cafeteras.

Electrodomésticos España S.A.

Servicio Oficial del Fabricante

Parque Empresarial PLAZA,

C/ Manfredonia, 6

50197 Zaragoza

Tel.: 976 305 714

mailto:CAU-Siemens@bshg.com

www.siemens-home.bsh-group.es

FI Suomi, Finland

BSH Kodinkoneet Oy

Itälahdenkatu 18 A, PL 123

00201 Helsinki

Tel.: 0207 510 715

mailto:Siemens-Service-FI@bshg.com

www.siemens-home.bsh-group.com/fi

Soittajahinta on kiinteästä verkosta ja

matkapuhelimesta 8,35 snt/puh + 16,69 snt/min.

FR France

BSH Electroménager S.A.S.

Service Après-Vente

26 ave Michelet - CS 90045

93582 SAINT-OUEN cedex

Service interventions à domicile:

01 40 10 12 00

Service Consommateurs:

0 892 698 110 Service 0,40 € / min
+ prix appel

mailto:serviceconsommateur.fr@siemens-home.bsh-group.com

www.siemens-home.bsh-group.com

Service Pièces Détachées et

Accessoires:

0 892 698 009 Service 0,40 € / min
+ prix appel

www.siemens-home.bsh-group.fr

GB Great Britain

BSH Home Appliances Ltd.

Grand Union House

Old Wolverton Road

Wolverton

Milton Keynes MK12 5PT

To arrange an engineer visit, to order spare parts or accessories or for product advice please visit

www.siemens-home.bsh-group.com/uk

Or call

Tel.: 0344 892 8999*

* Calls are charged at the basic rate, please check with your telephone service provider for exact charges.

GE Georgia, საქართველო

Elit Service Ltd.

Vake-Saburtalo district,

Intersection of Al. Kazbegi ave.

and Kavtaradze Str. 0186

Kavtaradze str. 1

Tbilisi

Tel.: 32 300 020

mailto:info@es.ge

GR Greece, Ελλάς

BSH Ikiakes Siskeves A.B.E.

Central Branch Service

17 km E.O. Athinon-Lamias &

Potamou 20

14564 Kifisia

Τηλέφωνο: 210 4277 600

mailto:nkf-CustomerService@bshg.com

www.siemens-home.bsh-group.com/gr

HK Hong Kong, 香港

BSH Home Appliances Limited

香港新界荃灣青山公路388號中築大廈23樓07室

Unit 07, 23/F, CDW Building,

388 Castle Peak Road

Tsuen Wan, New Territories,

Hong Kong

Tel.: 2565 6151 (HK)

Toll free 0800 030 (Macao)

mailto:siemens.hk.service@bshg.com

www.siemens-home.bsh-group.com.hk

IE Republic of Ireland

BSH Home Appliances Ltd.

M50 Business Park,

Ballymount Road Upper,

Walkinstown

Dublin 12

To arrange an engineer visit, to order spare parts

and accessories or for product advice please call

Tel.: 01450 2655*

www.siemens-home.bsh-group.com/ie

* Calls are charged at the basic rate, please check with your telephone service provider for exact charges.

IL Israel

C/S/B/ Home Appliance Ltd.

1, Hamasger St.

North Industrial Park

Lod, 7129801

Tel.: 08 9777 222

mailto:csb-serv@csb-ltd.co.il

www.siemens-home.bsh-group.com/il

IN India, Bhārat, भारत

BSH Household Appliances Mfg. Pvt. Ltd.

Arena House, Main Bldg, 2nd Floor,

Plot No. 103, Road No. 12,

MIDC, Andheri East

Mumbai 400093

Toll Free 1800 209 1850*

www.siemens-home.bsh-group.com/in

*Mo-Sa 8am to 8pm (exclude public holidays)

IS Iceland

Smith & Norland hf.

Noatuni 4

105 Reykjavik

Tel.: 0520 3000

www.sminor.is

IT Italia, Italy

BSH Elettrodomestici S.p.A.
Via. M. Nizzoli 1
20147 Milano (MI)
Tel.: 02 412 678 200
mailto:info.it@siemens-home.
bsh-group.com
www.siemens-home.bsh-group.com/it

JO Jordan, الأردن

Tahboub Brothers For International
Supplies Co.
16 Salim Bin Al Hareth Street
Amman, 11844
Tel.: 06 586 1555
mailto:service@tahboub.org
mailto:crm@tahboub.org
www.tahboub.org

KG Kyrgyzstan, Кыргыз Республикасы

OcOO Alfa Systems
Jibek Jolu str. 40
Bishkek
Tel.: 0702 98 53 53
mailto:alfas-service@mail.ru

LU Luxembourg

BSH électroménagers S.A.
13-15, ZI Breedeweues
1259 Senningerberg
Tel.: 26 349 821
Reparaturen: lux-repair@bshg.com
Ersatzteile: lux-spare@bshg.com
www.siemens-home.bsh-group.com/lu

MT Malta

Aplan Limited
The Atrium
Mriehel by Pass
BKR3000 Birkirkara
Tel.: 025 495 122
mailto:services@theatrium.com.mt

NL Nederlande, Netherlands

BSH Huishoudapparaten B.V.
Taurusavenue 36
2132 LS Hoofddorp
Storingsmelding/Onderdelenverkoop:
Tel.: 088 424 4020
mailto:siemens-contactcenter@bshg.com
mailto:siemens-onderdelen@bshg.com
www.siemens-home.bsh-group.nl

NO Norge, Norway

BSH Husholdningsapparater A/S
Grensesvingen 9
0661 Oslo
Tel.: 22 66 05 73
mailto:Siemens-Service-NO@bshg.com
www.siemens-home.bsh-group.com/no

PL Polska, Poland

BSH Sprzęt Gospodarstwa
Domowego Sp. z o.o.
Al. Jerozolimskie 183
02-222 Warszawa
Tel.: +48 42 271 5555
mailto:Serwis.Fabryczny@bshg.com
www.siemens-home.bsh-group.pl

PT Portugal

BSHP Electrodomésticos,
Sociedade Unipessoal, Lda.
Rua Alto do Montijo, nº 15
2790-012 Carnaxide
Tel.: 214 250 720
mailto:siemens.electrodomesticos.pt@
bshg.com
www.siemens-home.bsh-group.com/pt

RU Russia, Россия

ООО "БСХ Бытовые Приборы"
Сервис от производителя
Малая Калужская, 15
119071 Москва
Тел.: 8 (800) 200 29 62
mailto:hotlineru@bshg.com
www.siemens-home.bsh-group.ru

SE Sverige, Sweden

BSH Home Appliances AB
Landsvägen 32
169 29 Solna
Tel.: 0771 195 500
mailto:Siemens-Service-SE@bshg.com
www.siemens-home.bsh-group.com/se

SK Slovensko, Slovakia

Viac informácií (napr. záručné
podmienky, predĺžená záruka a i.)
nájdete na webových stránkach
www.siemens-home.bsh-group.com/sk/
alebo nás kontaktujte na +420 251 095 511
BSH domácí spotřebiče s.r.o.
organizačná zložka Bratislava
Trnavská cesta 50
821 02 Bratislava
Prijem opráv
Tel.: +421 238 111 139
mailto:opravy@bshg.com

TJ Tadschikistan, Чумхурии Тоҷикистон

Vostok Co. Ltd.
Yakkacinarskaya street No: 144/4
Dushanbe
Tel.: 44 600 78 72
mailto:Lola.Mirzoeva@vostok.tj
www.volna.tj

TM Türkmenistan, Turkmenistan

Bayram Anna Yuryeyan
Stariya marka, Atabeyeva str.
Spectrum mağaza
Ashgabat
Tel.: 012 26 94 16
mailto:stepm@mail.ru

TR Türkiye, Turkey

BSH Ev Aletleri Sanayi
ve Ticaret A.S.
Fatih Sultan Mehmet Mahallesi
Balkan Caddesi No: 51
34771 Ümraniye, İstanbul
Tel.: 0 216 444 6688*
mailto:careline.turkey@bshg.com
www.siemens-home.bsh-group.com/tr

* Çağrı merkezini sabit hatlardan
aramanın bedeli şehir içi ücretlendirmede,
Çep telefonlarından ise kullanılan
tarifeye göre değişiklik göstermektedir

UA Ukraine, Україна

ТОВ "БСХ Побутова Техніка"
Тел.: 0 800 300 153*
mailto:BSH-serviceua@bshg.com
www.siemens-home.bsh-group.com/ua
*Безкоштовна Інфо-Лінія Пн-Пт
з 9.00 до 18.00

UZ O'zbekiston Respublikasi, Republic of Uzbekistan

Elektronik Magnat
Beruni street No: 5/6
Tashkent
Tel.: 712 156 333
mailto:magnat.service.uzb@gmail.com

ZA South Africa

BSH Home Appliances (Pty) Ltd.
96 Fifteenth Road, Randjespark
1685 Midrand – Johannesburg
Tel.: 086 002 6724
mailto:bsh@jopen.co.za
mailto:applianceserviceza@bshg.com
www.siemens-home.bsh-group.com/za

Service-Hotlines

www.siemens-home.bsh-group.com

AE	04 881 4401	LU	26 349 821
AT	0810 550 522 Wir sind an 365 Tagen rund um die Uhr für Sie erreichbar.	MK	02 2454 600
AU	1300 167 425* *Mo-Fr: 24 hours	NL	088 424 4020
BA	033 213 513	NO	22 66 05 73
BE	02 475 70 02	PL	801 191 534
CH	0848 888 500	PT	214 250 720
CZ	0251 095 546	RO	021 203 9748
DE	0911 70 440 044 Wir sind an 365 Tagen rund um die Uhr erreichbar.	RU	8 (800) 200 29 62
DK	44 89 80 28	SE	0771 19 55 00 local rate
ES	976 305 714	SK	+421 244 452 041
FI	0207 510 715 Soittajahinta on kiinteästä verkosta ja matkapuhelimesta 8,35 snt/puh + 16,69 snt/min.	TR	0 216 444 6688* *Çağrı merkezini sabit hatlardan aramanın bedeli şehir içi ücretlendirme, Cep telefonlarından ise kullanılan tarifeyle gore değişkenlik göstermektedir
FR	01 40 10 12 00	XK	00381 (0) 290 330 723
GB	0344 892 8999* *Calls are charged at the basic rate, please check with your telephone service provider for exact charges		
GR	181 82		
IE	01450 2655* *Calls are charged at the basic rate, please check with your telephone service provider for exact charges		
IL	08 9777 222		
IS	0520 3000		
IT	02 412 678 200		

BSH Hausgeräte GmbH

Carl-Wery-Straße 34
81739 München

GERMANY

siemens-home.bsh-group.com



8001209359 (0010)

pl © Wyprodukowano przez BSH Hausgeräte
GmbH na warunkach licencji na korzystanie
ze znaku towarowego Siemens AG