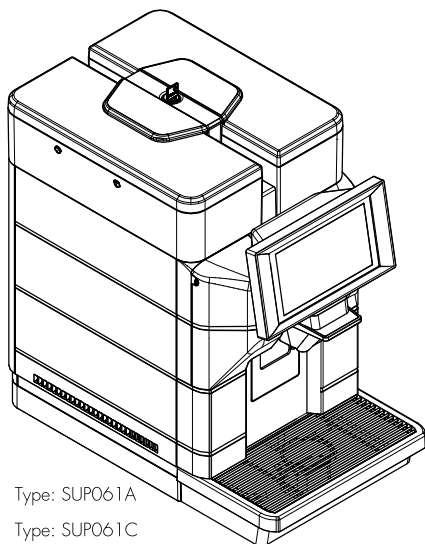
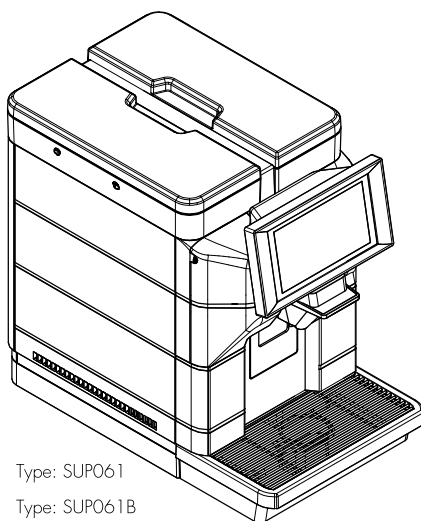


MAGIC

M2/M2+/B2/B2+**M1/B1**

Type: SUP061A

Type: SUP061C



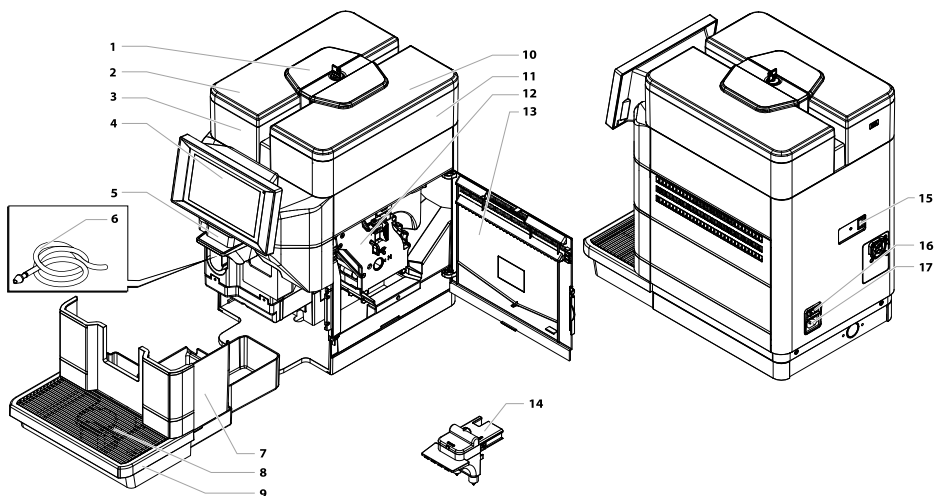
Type: SUP061

Type: SUP061B

OBSŁUGA I KONSERWACJA

GŁÓWNE ELEMENTY

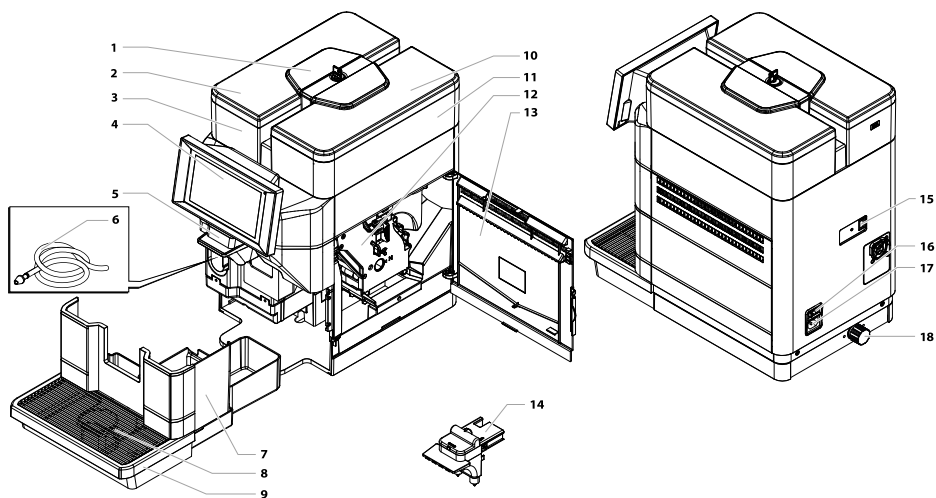
GŁÓWNE ELEMENTY WERSJI M2/B2



1	Pokrywa do pojemników z zamkiem
2	Pokrywa pojemnika na wodę
3	Pojemnik na wodę
4	Panel sterowania z ekranem dotykowym
5	Dozownik ruchomy
6	Rurka ssąca do Cappuccinatore (*tylko w wersji M2)
7	Kasetka na fusy po kawie
8	Kratka na filiżanki
9	Taca ociekowa

10	Pokrywa pojemnika na kawę ziarnistą
11	Pojemnik na kawę ziarnistą
12	Blok kawy
13	Drzwiczki do przegródki serwisowej
14	Cappuccinatore (*tylko w wersji M2)
15	Port USB
16	Wyłącznik główny
17	Wtyczka szeregową

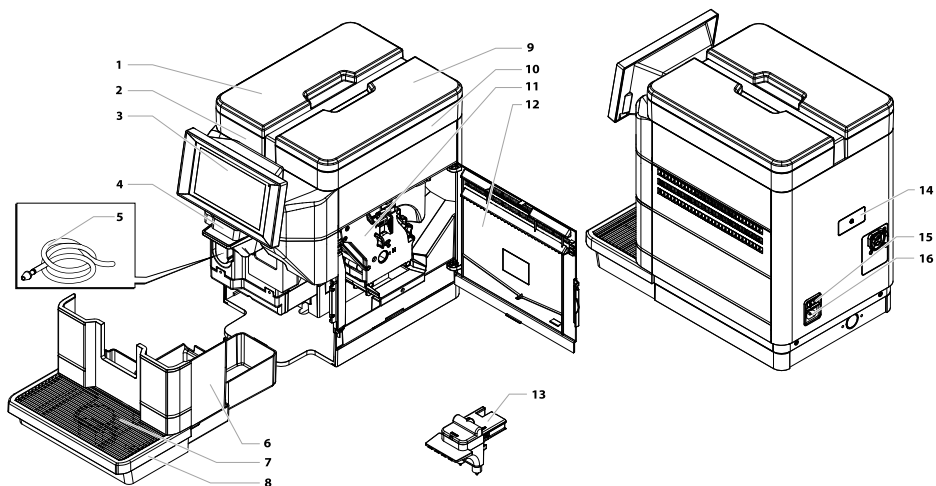
GŁÓWNE ELEMENTY WERSJI M2+/B2+



1	Pokrywka do pojemników z zamkiem
2	Pokrywa pojemnika na wodę
3	Pojemnik na wodę
4	Panel sterowania z ekranem dotykowym
5	Dozownik ruchomy
6	Rurka ssąca do Cappuccinatore (*tylko w wersji M2+)
7	Kasetka na fusy po kawie
8	Kratka na filiżanki
9	Taca ociekowa

10	Pokrywka pojemnika na kawę ziarnistą
11	Pojemnik na kawę ziarnistą
12	Blok kawy
13	Drzwiczki do przegródki serwisowej
14	Cappuccinatore (*tylko w wersji M2+)
15	Port USB
16	Wyłącznik główny
17	Wtyczka szeregową
18	Przyłącze sieci wodnej

GLÓWNE ELEMENTY WERSJI M1/B1



1	Pokrywa pojemnika na wodę
2	Pojemnik na wodę
3	Panel sterowania z ekranem dotykowym
4	Dozownik ruchomy
5	Rurka ssąca do Cappuccinatore (*tylko w wersji M1)
6	Kasetka na fusy po kawie
7	Kratka na filiżanki
8	Taca ociekowa

9	Pokrywa pojemnika na kawę ziarnistą
10	Pojemnik na kawę ziarnistą
11	Blok kawy
12	Drzwiczki do przegródki serwisowej
13	Cappuccinatore (*tylko w wersji M1)
14	Port USB
15	Wyłącznik główny
16	Wtyczka szeregową

ZASADY BEZPIECZEŃSTWA

- ⚠ **Elementy pod napięciem nie mogą stykać się z wodą ze względu na niebezpieczeństwo zwarcia! Para i gorąca woda mogą spowodować oparzenia!**
- ⚠ Dzieci nie powinny bawić się urządzeniem.
- ⚠ Czynności związane z czyszczeniem i konserwacją urządzenia przez użytkownika nie mogą być wykonywane przez dzieci pozostawione bez opieki.
- ⚠ **Przeznaczenie użytkowe**
- ⚠ Urządzenie jest przeznaczone wyłącznie do użytku w małych biurach i urzędach.
- ⚠ **P o ł ą c z e n i e hydrauliczne (*tylko w wersjach M2+ i B2+).**
- ⚠ Przed podłączeniem urządzenia do sieci wodnej należy zapoznać się ze wszelkimi obowiązującymi przepisami krajowymi i ich przestrzegać.
- ⚠ Urządzenie może być użytkowane przez dzieci w wieku 8 lat (i starsze) oraz przez osoby o ograniczonych możliwościach fizycznych, umysłowych oraz o ograniczonych zdolnościach zmysłowych lub w przypadku niewystarczającego doświadczenia i odpowiedniego przygotowania, tylko i wyłącznie pod opieką osoby odpowiedzialnej za ich bezpieczeństwo oraz po uprzednim ich pouczeniu co do sposobu bezpiecznego użytkowania urządzenia i związanych z nim zagrożeniach.
- ⚠ Podłączyć urządzenie do rury doprowadzającej wodę pitną o ciśnieniu zawartym w przedziale od 0,15MPa do 0,8MPa (1,5 i 8 bar) patrz dane na tabliczce znamionowej.

Zasilanie elektryczne **Ochrona osób**

-  Urządzenie musi być podłączone do zasilania elektrycznego przez administratora zgodnie z charakterystyką sieci zasilania.
-  Upewnić się, że urządzenie i/lub elementy opakowania nie będą znajdować się w zasięgu dzieci.
-  **Kabel zasilający**
-  Nie wolno używać urządzenia, jeżeli kabel zasilający jest uszkodzony.
-  Należy niezwłocznie powiadomić administratora, jeżeli kabel i/lub wtyczka są uszkodzone.
-  Nie przeciągać kabla zasilającego przez narożniki lub ostre krawędzie albo nad gorącymi przedmiotami i chronić go od oleju.
-  Nie wolno kierować strumienia gorącej wody i/lub pary w kierunku własnym i/lub w kierunku innych osób.
-  Nie wolno dotykać rurki gorącej wody rękami. Zawsze należy używać odpowiednich uchwytów lub pokręteł.
-  **Niebezpieczeństwo poparzeń**
-  Nie przesuwaj i nie ciągnij urządzenia, trzymając go za kabel. Nie wyciągać wtyczki z gniazdka, ciągnąc za kabel, i nie dotykać jej mokrymi rękami lub stopami. Kabel zasilający nie powinien swobodnie zwisać ze stołów lub półek.
-  Nie dotykać rurki gorącej wody i/lub dozownika kawy/produktu.
-  **Postępowanie w przypadku pożaru**
-  W przypadku pożaru do gaszenia należy używać gaśnicy z dwutlenkiem węgla (CO₂). Nie używać wody ani gaśnic proszkowych.

⚠ **Miejsce przeznaczone do użytku i konserwacji**

⚠ Instalację urządzenia powinien wykonać administrator zgodnie z zasadami bezpieczeństwa obowiązującymi w momencie instalacji urządzenia.

⚠ Urządzenie może być przemieszczane tylko przez administratora.

⚠ Nie używać urządzenia na świeżym powietrzu.

⚠ Nie instalować urządzenia w miejscach, w których stosowany jest strumień wody.

⚠ Nie umieszczać urządzenia w pobliżu otwartego ognia i/lub bardzo rozgrzanych przedmiotów. Obudowa mogłaby się stopić lub zostać uszkodzona.

⚠ Urządzenie musi być montowane w pozycji poziomej.

⚠ Nie używać w miejscach, w których temperatura może osiągać wartości wynoszące 2°C i/lub mniej bądź przekraczające 32°C; Jeżeli urządzenie będzie pracować w takich warunkach, należy skontaktować się z administratorem w celu dokonania kontroli.

⚠ Urządzenie powinno być montowane w miejscach, w których może być kontrolowane przez kompetentne osoby.

⚠ **Czyszczenie**

⚠ Przed rozpoczęciem czyszczenia urządzenia należy ustawić wyłącznik główny w pozycji OFF (0) i wyciągnąć wtyczkę z gniazdka elektrycznego. Poczekać, aż urządzenie się ochłodzi.

⚠ Nie wolno zanurzać urządzenia w wodzie!

⚠ Surowo zabrania się przeprowadzania interwencji wewnątrz urządzenia.

- ⚠ Nie wolno czyścić urządzenia strumieniem wody.
- ⚠ Urządzenie i jego elementy muszą być wyczyszczone i umyte po okresie, w którym nie były użytkowane.
- ⚠ **Używanie mleka (*tylko w wersjach M).**
- ⚠ Mleko powinno być używane i przechowywane zgodnie ze wskazaniami znajdującymi się na oryginalnym opakowaniu producenta.
- ⚠ Producent nie ponosi odpowiedzialności w przypadku zastosowania mleka do celów innych niż spożycie.
- ⚠ Mleko należy przechowywać w niskiej temperaturze, ponieważ wysoka temperatura powoduje jego zakwaszenie. W związku z tym należy czyścić Cappuccinatore po każdym użyciu zgodnie z opisem zawartym w instrukcji.
- ⚠ **Ochrona urządzenia**
- ⚠ Jeżeli urządzenie nie jest używane przez dłuższy okres czasu, należy je wyłączyć i wyjąć wtyczkę z gniazdka.
- ⚠ Przechowywać urządzenie w suchym i niedostępnym dla dzieci miejscu. Chronić urządzenie przed kurzem i brudem.
- ⚠ Przed przechowywaniem urządzenia przez średni lub długi okres czasu zaleca się wykonanie jednej/dwóch operacji płukania obiegu kawy.
- ⚠ **Naprawy / Konserwacja**
- ⚠ W przypadku awarii, usterek lub podejrzenia o usterekach powstałych w wyniku upadku należy natychmiast wyjąć wtyczkę z gniazdka i niezwłocznie powiadomić administratora lub wyspecjalizowanego technika.
- ⚠ Nie wolno włączać uszkodzonego urządzenia.


- ⚠ Tylko administrator i/lub technik mogą wykonywać czynności naprawcze i konserwacyjne.
- ⚠ Dostęp do strefy serwisowej jest dozwolony tylko dla osób potrafiących korzystać z urządzenia, w szczególności w odniesieniu do bezpieczeństwa i higieny.


SPIS TREŚCI


1	WSTĘP DO INSTRUKCJI.....	11	9.6	Wydawanie napojów z mlekiem.....	66
1.1	Wprowadzenie.....	11	9.7	Nalewanie gorącej wody.....	67
1.2	Zastosowane symbole.....	11	9.8	Obsługa urządzenia z kredytami.....	68
2	INFORMACJE O URZĄDZENIU.....	13	9.9	Opróżnianie kasetki na fusy i tacy ociekowej.....	68
2.1	Informacje dla serwisanta.....	13	9.10	"Touchless option".....	69
2.2	Opis i przeznaczenie użytkowe.....	13	10	CZYSZCZENIE I KONSERWACJA.....	71
2.3	Oznaczenie urządzenia.....	14	10.1	Ogólne uwagi dotyczące prawidłowej pracy.....	71
2.4	Dane techniczne - wersja M2 i B2.....	15		urządzenia.....	71
2.5	Dane techniczne - wersja M2+ i B2+.....	16	10.2	Bieżące czyszczenie i konserwacja.....	72
2.6	Dane techniczne - wersja M1 i B1.....	17	11	ROZWIĄZYWANIE PROBLEMÓW.....	87
3	BEZPIECZEŃSTWO.....	18	11.1	Signalizacje.....	87
3.1	Wprowadzenie.....	18	11.2	Problemy - Przyczyny - Rozwiązania.....	88
3.2	Ogólne zasady bezpieczeństwa.....	18	12	PRZECHOWYWANIE - UTYLIZACJA.....	89
3.3	Uprawnienia operatorów.....	19		URZĄDZENIA.....	89
3.4	Inne zagrożenia.....	19	12.1	Przeniesienie urządzenia w inne miejsce.....	89
4	PRZENOSZENIE I PRZECHOWYWANIE.	20	12.2	Okres nieużywania i przechowywania urządzenia... 89	
	URZĄDZENIA.....	20	13	ZASADY POSTĘPOWANIA Z.....	90
4.1	Rozładunek i przenoszenie urządzenia.....	20		URZĄDZENIEM PO ZAKOŃCZENIU.....	90
4.2	Przechowywanie.....	20		JEGO EKSPLOATACJI.....	90
5	MONTAŻ.....	21			
5.1	Ostrzeżenia.....	21			
5.2	Rozpakowanie i usytuowanie urządzenia.....	22			
5.3	Podłączenie i ustawienie dla sieci wodnej.....	24			
5.4	Podłączenie do sieci elektrycznej.....	27			
6	OPIS ELEMENTÓW STEROWNICZYCH..	28			
6.1	Wyłącznik główny.....	28			
6.2	Panel sterowania z ekranem dotykowym.....	28			
6.3	Normalny tryb pracy.....	29			
7	UZUPEŁNIANIE I URUCHAMIANIE.....	30			
7.1	Otwarcie górnej pokrywki.....	30			
7.2	Mieszanki kawy.....	30			
7.3	Uzupełnianie kawy ziarnistej.....	30			
7.4	Napełnianie pojemnika na wodę.....	31			
7.5	Pomiar i regulacja twardości wody.....	32			
7.6	Filtr wody.....	33			
7.7	Zamknięcie górnej pokrywki.....	35			
7.8	Regulacja stopnia mielenia.....	35			
7.9	Regulacja „Aroma” - ilość kawy mielonej.....	36			
7.10	Regulacja dozownika napojów.....	37			
7.11	Włączenie/Wyłączenie urządzenia.....	38			
7.12	Ustawienie języka (przy pierwszym użyciu).....	38			
7.13	Pierwsze użycie - Użycie po długim okresie.....	38			
	nieużywania.....	38			
7.14	Mycie części mających kontakt z żywnością.....	39			
7.15	Korzystanie z urządzenia.....	39			
8	MENU PROGRAMOWANIA.....	40			
8.1	Dostęp do menu programowania.....	40			
8.2	Opis przycisków w fazie programowania.....	41			
8.3	Wprowadzanie wartości.....	42			
8.4	Menu programowania.....	43			
8.5	Ustawienia hasła dla profili użytkownika.....	62			
9	DZIAŁANIE I OBSŁUGA URZĄDZENIA..	63			
9.1	Włączenie urządzenia.....	63			
9.2	Nagrzewanie i płukanie.....	64			
9.3	Cykl płukania/automatycznego czyszczenia.....	64			
9.4	Oszczędzanie energii.....	65			
9.5	Wydawanie napojów zawierających tylko kawę.....	65			

1 WSTĘP DO INSTRUKCJI


1.1 Wprowadzenie


 Niniejsza publikacja stanowi integralną część urządzenia. Należy się z nią uważnie zapoznać, aby prawidłowo korzystać z urządzenia, zgodnie z zasadniczymi wymaganiami w zakresie bezpieczeństwa.

 Niniejsza instrukcja zawiera informacje techniczne niezbędne do poprawnego wykonania procedur obsługi, montażu, czyszczenia i konserwacji urządzenia.

 Przed rozpoczęciem jakiegokolwiek czynności należy zawsze zapoznać się z treścią niniejszej publikacji.

Za wprowadzenie tego artykułu na rynek odpowiedzialna jest firma SaGa Coffee S.p.A., która jest gwarantem produktu. Saeco jest zarejestrowanym znakiem towarowym firmy Koninklijke Philips N.V., który może być wykorzystywany tylko na podstawie licencji firmy Koninklijke Philips N.V.

 Niniejsza instrukcja powinna być starannie przechowywana i dołączona do urządzenia przez cały okres jego eksploatacji, również w przypadku sprzedaży urządzenia.

 Producent zastrzega sobie prawo do wprowadzania dowolnych zmian bez wcześniejszej zapowiedzi.

1.2 Zastosowane symbole

W niniejszej instrukcji zastosowano różne ostrzeżenia w celu zwrócenia uwagi użytkownika na poziom zagrożenia lub wymagany poziom umiejętności.

Oprócz symboli zamieszczono komunikat określający procedurę obsługi urządzenia lub procedurę postępowania oraz informacje przydatne do zapewnienia poprawnej pracy urządzenia.

 Uwaga

Symbol ten jest używany w celu zwrócenia uwagi na zagrożenia dla osób wykonujących czynności związane z obsługą, dostawą lub konserwacją urządzenia.

 Zakaz

Symbol ten określa czynności/operacje, których nie wolno wykonywać.

 Ważne

Symbol ten określa czynności, których poprawne wykonanie zapewnia poprawną pracę urządzenia.



Zalecane rozwiązania

Symbol ten wskazuje alternatywne procedury, które usprawniają czynności związane z programowaniem i/lub konserwacją urządzenia.



Użytkownik

Wskazuje użytkownika urządzenia. Użytkownik nie może wykonywać żadnych czynności związanych z czyszczeniem lub serwisowaniem urządzenia.



Dostawca

Określa czynności, które mogą być wykonywane przez osobę zajmującą się dostawami lub czyszczeniem urządzenia.

Dostawca nie może wykonywać żadnych czynności zastrzeżonych dla serwisanta.




Serwisant

Określa czynności, które są zastrzeżone dla osób wykwalifikowanych w zakresie serwisowania urządzenia.

2 INFORMACJE O URZĄDZENIU

2.1 Informacje dla serwisanta

 Urządzenie należy zamontować w miejscu oświetlonym, osłoniętym i suchym, na powierzchni roboczej, która wytrzyma jego ciężar.

Zalecamy następujące warunki w celu zapewnienia poprawnej i niezawodnej pracy urządzenia:

- temperatura otoczenia: od +2°C do +32°C;
- maksymalna dopuszczalna wilgotność: 80% (bez skropliny).

W przypadku szczególnych warunków montażu, których nie przedstawiono w niniejszej instrukcji, należy skontaktować się z dystrybutorem, importerem lub - jeżeli nie można skontaktować się w ww. podmiotami - z producentem.

Serwis techniczny udziela niezbędnych wyjaśnień i informacji na temat pracy urządzenia oraz przyjmuje zamówienia na dostawę części zamiennych lub pomoc techniczną.

Serwisant jest zobowiązany do zapoznania się z zasadami bezpieczeństwa określonymi w niniejszej instrukcji oraz do ich bezwzględnego przestrzegania z punktu widzenia technicznego, aby zapewnić bezpieczeństwo wykonywania czynności związanych z montażem, rozruchem, obsługą i serwisowaniem urządzenia.

Serwisant jest zobowiązany do przekazania innemu operatorowi (dostawcy) kluczy umożliwiających dostęp do elementów wewnętrznych urządzenia, przy czym serwisant ponosi odpowiedzialność za wszelkie operacje.

Niniejsza instrukcja stanowi integralną część dostawy urządzenia i zawsze należy zapewnić możliwość zapoznania się z nią przed wykonaniem jakiegokolwiek czynności w urządzeniu.


2.2 Opis i przeznaczenie użytkowe


Niniejsze urządzenie umożliwia automatyczne parzenie:

- zwykłej kawy i kawy espresso przygotowanej na bazie mielonej kawy ziarnistej;
- gorącej wody do przygotowania napojów;
- napojów na bazie mleka przygotowanych przy użyciu Cappuccinatore dołączonego do urządzenia. (*tylko w wersjach M).

Elegancka obudowa urządzenia została zaprojektowana do zastosowania w małych biurach, firmach i urzędach.

Każde inne użycie jest uważane za niewłaściwe, a więc niebezpieczne.

 Niewłaściwe użycie urządzenia powoduje wygaśnięcie gwarancji. Producent nie ponosi żadnej odpowiedzialności za kalectwo osób i/lub uszkodzenie mienia.

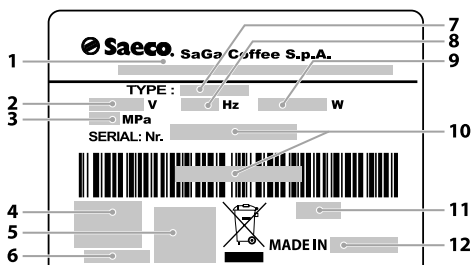
 Niewłaściwe użycie urządzenia:

- użycie niezgodne z przeznaczeniem użytkowym i/lub ze sposobami użytkowania określonymi w niniejszej instrukcji;
- wszelkie czynności wykonywane w urządzeniu, jeżeli są sprzeczne z zasadami zawartymi w niniejszej instrukcji;
- wszelkie modyfikacje elementów i/urządzeń zabezpieczających, na które nie wyraził uprzedniej zgody producent i które zostały wykonane przez osoby nieupoważnione do przeprowadzania takich operacji;
- instalacja urządzenia w środowisku zewnętrznym.


W takich przypadkach kosztami naprawy urządzenia zostanie obciążony użytkownik.


2.3 Oznaczenie urządzenia

Identyfikację urządzenia umożliwia nazwa modelu oraz numer seryjny umieszczone na tabliczce.



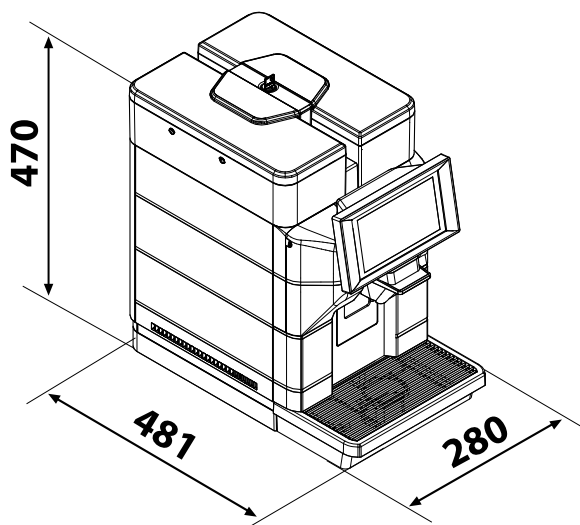
1	Nazwa Manufacturer
2	Napięcie zasilania (V)
3	Ciśnienie w sieci wodnej
4	Znak zgodności
5	Jednostka certyfikująca
6	kod urządzenia.
7	Model
8	Częstotliwość zasilania (Hz)
9	Pobór mocy (W)
10	Numer seryjny
11	Rok i miesiąc produkcji
12	Kraj produkcji

 Zabronione jest usuwanie lub modyfikowanie tabliczki znamionowej.

 Kontaktując się z serwisem technicznym, należy zawsze podać parametry urządzenia umieszczone na tabliczce znamionowej.

2.4 Dane techniczne - wersja M2 i B2

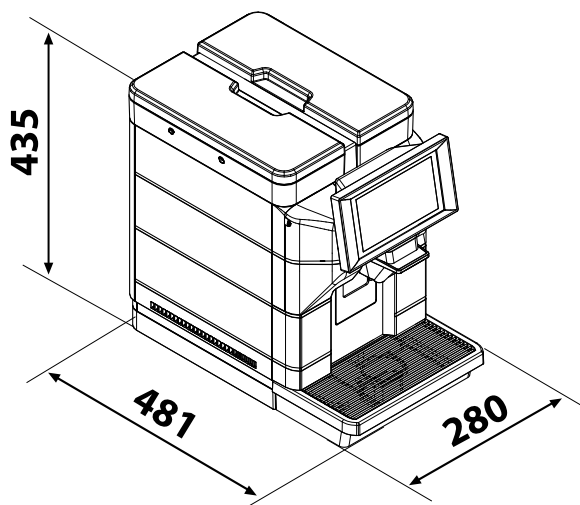
Wymiary (dł. x wys. x gł.)	280 x 470 x 481 mm	
Waga	około 15 kg	
Materiał obudowy	Tworzywo termoplastyczne	
Moc nominalna	patrz tabliczka znamionowa	
Napięcie zasilania	patrz tabliczka znamionowa	
Długość kabla zasilającego	około 1200 mm	
Pojemność	Pojemnik na wodę	4,0 l
	Kasetka na fusy	30 porcji fusów
Panel sterowania	Przedni	
Poziom ciśnienia akustycznego ważonego A	poniżej 70 dB	
Ciśnienie pompy	Maks. 1,5 MPa (15,0 bar)	
Warunki otoczenia pracy	Temperatura minimalna: powyżej 2°C Temperatura maksymalna: poniżej 32°C Maksymalna wilgotność: poniżej 80%	
Urządzenia zabezpieczające	Zawór bezpieczeństwa ciśnienia bojlera Termostat bezpieczeństwa	



Producent zastrzega sobie możliwość wprowadzenia zmian dotyczących konstrukcji i realizacji, wynikających z rozwoju technologicznego.

2.6 Dane techniczne - wersja M1 i B1

Wymiary (dł. x wys. x gł.)	280 x 435 x 481 mm	
Waga	około 12 kg	
Materiał obudowy	Tworzywo termoplastyczne	
Moc nominalna	patrz tabliczka znamionowa	
Napięcie zasilania	patrz tabliczka znamionowa	
Długość kabla zasilającego	około 1200 mm	
Pojemność	Pojemnik na wodę	2,5 l
	Kasetka na fusy	30 porcji fusów
Panel sterowania	Przedni	
Poziom ciśnienia akustycznego ważonego A	poniżej 70 dB	
Ciśnienie pompy	Maks. 1,5 MPa (15,0 bar)	
Warunki otoczenia pracy	Temperatura minimalna: powyżej 2°C Temperatura maksymalna: poniżej 32°C Maksymalna wilgotność: poniżej 80%	
Urządzenia zabezpieczające	Zawór bezpieczeństwa ciśnienia bojlera Termostat bezpieczeństwa	



Producent zastrzega sobie możliwość wprowadzenia zmian dotyczących konstrukcji i realizacji, wynikających z rozwoju technologicznego.

3 BEZPIECZEŃSTWO

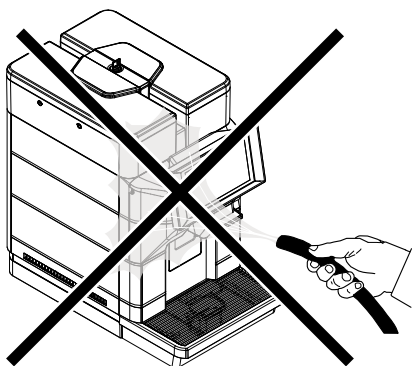
3.1 Wprowadzenie

Zgodnie z obowiązującymi normami i dyrektywami, firma SaGa Coffee utworzyła w swoich biurach dokumentację techniczną dotyczącą urządzenia MAGIC.

3.2 Ogólne zasady bezpieczeństwa

⊘ Nie wolno:

- usuwać lub wyłączać systemów bezpieczeństwa zamontowanych w urządzeniu;
- wykonywać czynności serwisowych w urządzeniu, jeżeli kabel zasilający nie został odłączony od gniazda zasilania;
- montować urządzenia na zewnątrz. Należy umieścić urządzenie w suchym pomieszczeniu, w którym temperatura nie może spaść poniżej 2°C, aby nie dopuścić do jego zamarznięcia;
- używać urządzenia do celów innych niż określono w umowie sprzedaży i w niniejszej instrukcji;
- podłączyć urządzenia do zasilania przy użyciu listwy zasilającej lub przejściówki;
- zanurzyć urządzenie w wodzie;
- używać strumieni wody do czyszczenia.




Należy:


- sprawdzić zgodność urządzenia z siecią zasilania;
- używać oryginalnych części zamiennych;
- uważnie zapoznać się z zasadami określonymi w niniejszej instrukcji oraz w załączonych dokumentach;
- używać środków ochrony indywidualnej podczas wykonywania czynności związanych z montowaniem, testowaniem i serwisowaniem urządzenia.

Środki ostrożności zapobiegające błędom człowieka:

- należy zapoznać operatorów z problemami dotyczącymi bezpieczeństwa;
- należy w bezpieczny sposób obsługiwać urządzenie w opakowaniu i po zdjęciu opakowania;
- należy dokładnie poznać procedury montażu i pracy urządzenia oraz jego ograniczenia;
- użycie urządzenia należy przeprowadzać przy zachowaniu bezpieczeństwa oraz zgodnie z obowiązującymi normami BHP i normami ochrony środowiska.

⚠ Aby nie dopuścić do kontaktu resztek pozostałych po obróbce mechanicznej z napojami, przed ostatecznym uruchomieniem dystrybutora należy nalać około 0,5 l wody z każdego przewodu nalewającego. Dopiero po wykonaniu tej operacji można spożywać zaparzone napoje.

 W razie awarii lub wadliwej pracy urządzenia należy zwrócić się tylko do wykwalifikowanego serwisu technicznego.

 Producent nie ponosi żadnej odpowiedzialności za szkody osobowe lub uszkodzenia mienia spowodowane nieprzestrzeganiem zasad bezpieczeństwa określonych w niniejszym punkcie.

3.3 Uprawnienia operatorów


Ze względów bezpieczeństwa wyróżniono trzy rodzaje operatorów, którzy mają różne uprawnienia:

 Użytkownik

Użytkownik nie może wykonywać żadnych operacji w elementach wewnętrznych urządzenia.


 Dostawca

Serwisant przekazuje dostawcy klucz umożliwiający uzyskanie dostępu do elementów wewnętrznych urządzenia. Dostawca jest odpowiedzialny za zaopatrzenie w produkty, czyszczenie urządzenia z zewnątrz, uruchomienie i zatrzymanie urządzenia.


 Dostawca nie może wykonywać operacji, które w niniejszej instrukcji są zastrzeżone dla serwisanta.


 Serwisant


Jest to jedyna osoba uprawniona do wykonywania procedur programowania oraz czynności związanych z regulacją, kalibracją i serwisowaniem.

 Dostęp do części wewnętrznych jest dozwolony tylko dla osób potrafiących korzystać z urządzenia i mających doświadczenie w jego obsłudze, w szczególności w odniesieniu do bezpieczeństwa i higieny.

3.4 Inne zagrożenia

 Komora zaparzania nie ma zabezpieczeń chroniących przed przypadkowym kontaktem rąk z kawą lub gorącą wodą.

 Włożenie rąk do komory podczas parzenia napoju wiąże się z ryzykiem poparzenia rąk.

 Przed nalaniem napoju należy sprawdzić, czy poprzedni napój został zabrany oraz czy uchwyt do szklanki jest wolny.

4 PRZENOSZENIE I PRZECHOWYWANIE URZĄDZENIA

⚠ Wszystkie czynności opisane w niniejszym rozdziale należą do wyłącznej kompetencji administratora lub wyspecjalizowanego technika. Osoby te powinny odpowiednio określić wszystkie kolejne czynności oraz zastosować odpowiednie narzędzia i przestrzegać zasad bezpieczeństwa.

4.1 Rozładunek i przenoszenie urządzenia

Rozładunek urządzenia ze środka transportu i jego przenoszenie mogą być wykonywane tylko przez wykwalifikowane osoby przy użyciu narzędzi odpowiednich do przenoszonego ciężaru.

⚠ Urządzenie zawsze musi się znajdować w położeniu pionowym.

⊘ Nie należy wykonywać następujących czynności:

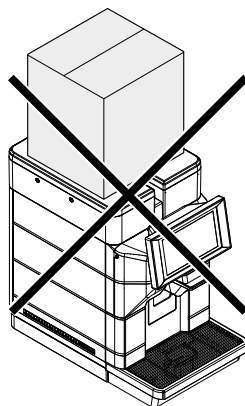
- ciągnąć urządzenia;
- przewracać lub kłaść urządzenia na boku podczas transportu i przenoszenia;
- potrząsać urządzeniem;
- podnosić urządzenia przy pomocy lin lub dźwigu;
- zostawiać urządzenia w miejscu narażonym na działanie czynników atmosferycznych lub w wilgotnych miejscach albo w pobliżu źródeł ciepła.

4.2 Przechowywanie

Maszyna jest umieszczona w opakowaniu kartonowym.

W przypadku, gdy urządzenie nie jest od razu montowane, należy je przechowywać w pomieszczeniu zamkniętym w następujących warunkach:

- urządzenie w opakowaniu musi być przechowywane w zamkniętym i suchym pomieszczeniu w temperaturze od 1°C do 40°C;
- wilgotność maksymalna poniżej 90% (bez skropliny);
- nie wolno układać na urządzeniu innych urządzeń lub pudeł;
- w każdym przypadku należy chronić urządzenie przed osadami kurzu lub innych substancji.



⚠ Z uwagi na łączną masę nie wolno układać na sobie więcej niż trzech urządzeń. Urządzenie powinno być przechowywane w oryginalnym opakowaniu, w pomieszczeniu WOLNYM od wilgoci i/lub kurzu.

5 MONTAŻ

⚠ Wszystkie czynności opisane w niniejszym rozdziale należą do wyłącznej kompetencji administratora lub wyspecjalizowanego technika. Osoby te powinny odpowiednio określić wszystkie kolejne czynności oraz zastosować odpowiednie narzędzia i przestrzegać zasad bezpieczeństwa.

5.1 Ostrzeżenia

⚠ Urządzenie nie może być montowane na zewnątrz. Nie należy umieszczać go w pomieszczeniach, w których temperatura nie przekracza 2°C lub jest wyższa niż 32°C oraz w miejscach, które są bardzo wilgotne lub zapyłone. Nie może być także montowane w pomieszczeniach, w których do czyszczenia używane są strumienie wody, oraz w pomieszczeniach zagrożonych wybuchem lub pożarem.

Przed rozpakowaniem urządzenia należy sprawdzić, czy miejsce montażu spełnia następujące warunki:

- punkt podłączenia do sieci zasilania (gniazdka elektrycznego) musi się znajdować w łatwo dostępnym miejscu w odległości nie większej niż 1,2 m;
- powierzchnia podparcia nie może mieć nachylenia większego niż 2° ;
- napięcie w gniazdku elektrycznym musi być zgodne z napięciem podanym na tabliczce identyfikacyjnej.

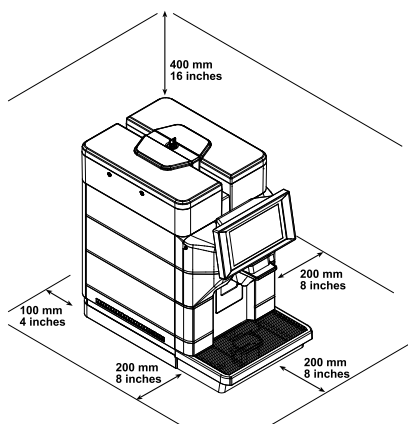
⚠ Urządzenie musi być montowane w pozycji poziomej.

⚠ Powierzchnia, na której urządzenie będzie ustawione, musi zapewniać odpowiednie podparcie masy urządzenia i powinna być utrzymywana w czystości.

⚠ Należy zapewnić swobodny dostęp do urządzenia i do wtyczki, aby umożliwić użytkownikowi wykonywanie czynności w urządzeniu bez żadnych ograniczeń i aby można było niezwłocznie opuścić teren w razie potrzeby.

Poniżej przedstawiono konieczne miejsca dostępu:

- do przycisków sterowniczych umieszczonych z przodu;
- do komponentów w celu wykonania prac w razie awarii urządzenia.



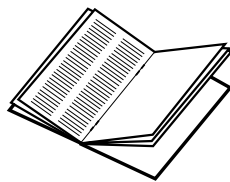
⚠ Obecność pól magnetycznych lub bliskość urządzeń elektrycznych, które generują zakłócenia, może spowodować awarię układu elektronicznego urządzenia. W temperaturze około 0°C wewnętrzne części urządzenia, które zawierają wodę, mogą zamarznąć. Nie wolno używać urządzenia w powyższych warunkach.

5.2 Rozpakowanie i usytuowanie urządzenia

Po otrzymaniu urządzenia należy się upewnić, że nie zostało ono uszkodzone podczas transportu oraz że opakowanie nie zostało naruszone i nie wyjęto elementów ze środka. W przypadku stwierdzenia jakiegokolwiek uszkodzenia należy je zgłosić przewoźnikowi oraz niezwłocznie powiadomić importera lub dystrybutora. Jeżeli w danym kraju nie ma importera lub dystrybutora, należy skontaktować się bezpośrednio z producentem. Do urządzenia dołączane jest opakowanie z akcesoriami.

Lista dołączonych akcesoriów

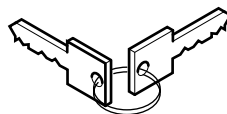
Szybki przewodnik: krótkie wskazówki dotyczące korzystania z urządzenia.



Instrukcja obsługi online: wskazówki dotyczące użytkowania i konserwacji urządzenia.



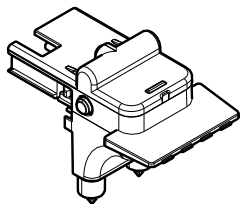
Klucz dostępu do zbiornika na wodę i pojemnika na kawę ziarnistą: pozwala uniemożliwić nieupoważnionym osobom dostęp do zbiornika wody i pojemnika na kawę ziarnistą. (* tylko w wersjach M2, M2+, B2 i B2+).



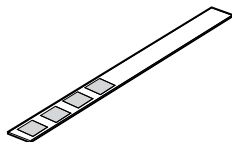
Kabel elektryczny: umożliwia podłączenie urządzenia do sieci elektrycznej.



Cappuccinatore: umożliwia parzenie napojów na bazie mleka. (*tylko w wersjach M).



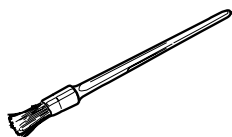
Tester twardości wody: szybki test do sprawdzenia rzeczywistej twardości wody używanej do parzenia napojów; test jest bardzo ważny dla ustawienia twardości wody w urządzeniu.



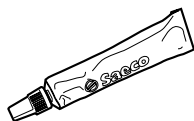
Filtr wody „Intenza+”: usuwa nieprzyjemne zapachy, które mogą być obecne w wodzie, i obniża twardość wody, pozwalając na lepsze wykorzystanie urządzenia.



Pędzelek czyszczący: usuwa pył po kawie z przegródki serwisowej.



Smar: umożliwia regularne smarowanie bloku kawy.



Proszek do czyszczenia obwodu mleka: umożliwia prawidłowe i dokładne czyszczenie obwodu oraz usunięcie wszelkich resztek mleka. (*tylko w wersjach M).



Pastyłki do czyszczenia bloku: umożliwiają prawidłowe czyszczenie bloku kawy i zwiększają jego trwałość.



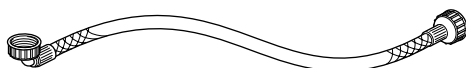
Lista akcesoriów opcjonalnych

Roztwór odwapniający: umożliwia usunięcie kamienia powstałego w obwodzie wodnym w wyniku normalnego użytkowania.



Lista akcesoriów nie dostarczonych w zestawie

Wąż 3/4 do podłączenia do sieci wodnej.



5.3 Podłączenie i ustawienie dla sieci wodnej

(*tylko w wersjach M2+ i B2+)

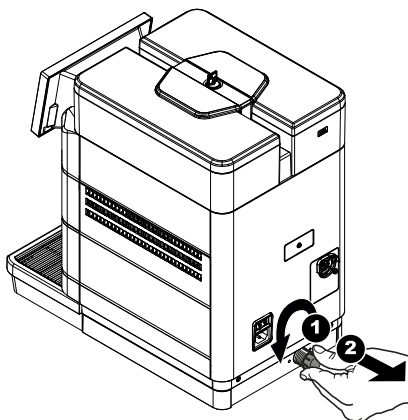
⚠ Operacja ta może być wykonywana tylko przez wykwalifikowanych techników lub przez administratora.

⚠ Podłączyć urządzenie do rury doprowadzającej wodę pitną o ciśnieniu zawartym w przedziale od 0,15MPa do 0,8MPa (1,5 i 8 bar) patrz dane na tabliczce znamionowej.

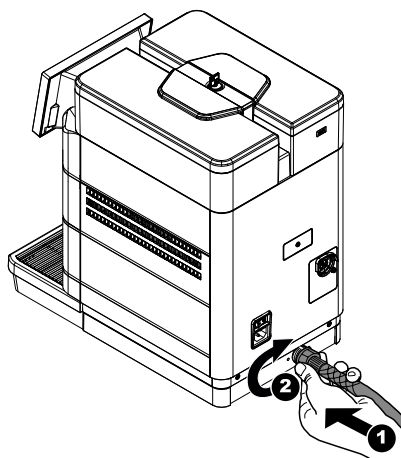
👉 Zaleca się stosowanie odkamieniacza w sieci doprowadzającej wodę, która zasila urządzenie, szczególnie w przypadku wody o dużej zawartości soli wapnia i magnezu (twarda woda).


👉 Przed podłączeniem urządzenia do sieci wodnej należy zapoznać się ze wszelkimi obowiązującymi przepisami krajowymi i ich przestrzegać.

Zdjąć korek z tulei znajdującej się w tylnej części urządzenia.

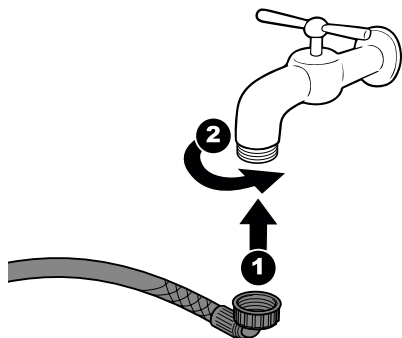


Podłączyć rurkę sieci wodnej do tulei gazowej 3/4" urządzenia.



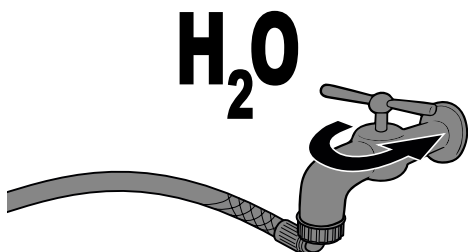
 Rurka sieci wodnej powinna być zgodna z normą IEC 61770.


Przykręcić rurkę doprowadzania do kranu z zimną wodą z przyłączem gwintowanym 3/4 gazu.



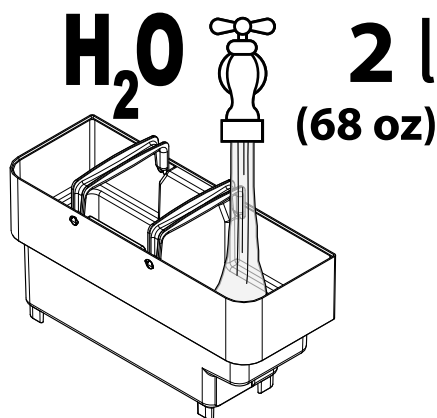
 Zwrócić uwagę, czy na rurce nie ma zagięć ani zwężeń.

Otworzyć kran z wodą.




 W celu pierwszego napełnienia obiegu hydraulicznego urządzenia należy wlać do zbiornika wodnego 2 litry wody. Operację tę należy wykonać przy wyłączonej maszynie, przed jej pierwszym włączeniem.

Zdjąć pokrywkę ochronną zgodnie z opisem zawartym w punkcie „Otwarcie górnej pokrywki”. Zdjąć pokrywkę pojemnika na wodę. Wyjąć pojemnik, podnieść go przy pomocy odpowiednich uchwytów zamontowanych wewnątrz. Przepłukać zbiornik na wodę i wlać 2 litry wody.



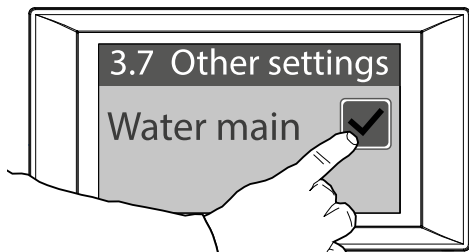
Włożyć ponownie pojemnik do odpowiedniej obsady i założyć pokrywkę. Podłączyć urządzenie do sieci elektrycznej, zgodnie z wyjaśnieniami zawartymi w podpunkcie „Podłączenie do sieci elektrycznej”. Włączyć urządzenie, obracając w położenie „I” przełącznik główny umieszczony w jego tylnej części.

 Począkać, aż obieg hydrauliczny zostanie załadowany.

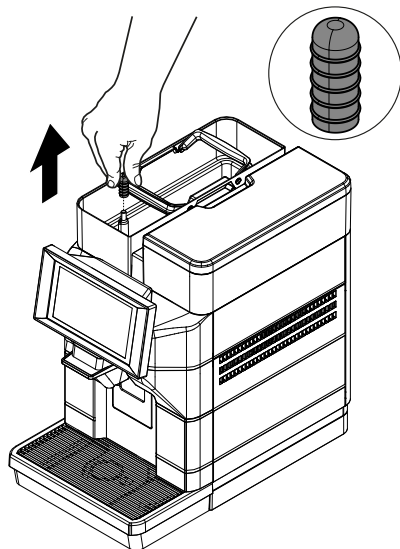
Wejść do menu programowania, naciskając ikonę „settings”.



Wprowadzić hasło dla profilu technicznego. Wybrać pozycję „Ustawienia urządzenia”, a następnie pozycję „Inne ustawienia”. Włączyć pozycję „Water main”.

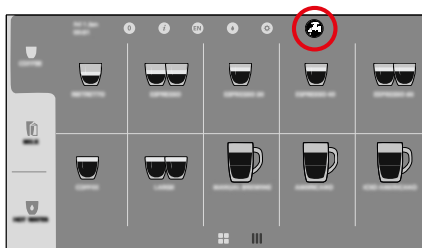


Zdjąć pokrywkę pojemnika na wodę. Zdjąć korek obecny w zbiorniku wody. Zachować zdjęty korek do przyszłego użytku urządzenia ustawionego na zbiornik wody.



Ponownie umieścić pokrywkę zbiornika wody. Założyć pokrywkę ochronną zgodnie z opisem zawartym w punkcie „Zamknięcie górnej pokrywki”. Zapisać ustawienia i wyjść z menu programowania.

W tym momencie urządzenie jest ustawione do pracy z siecią wodną, a w prawym górnym rogu ekranu gotowości do pracy pojawia się odpowiednia ikona.



⚠ Nie wyjmować zbiornika na wodę, gdy urządzenie jest włączone.

Urządzenie nie rozpoznaje obecności zbiornika, a jedynie poziom wody. W przypadku pracy z siecią wodną, zawór elektromagnetyczny otwiera się, gdy poziom wody jest poniżej minimum. W przypadku braku zbiornika wody, woda wypełnia pojemnik górnej pokrywy, spływa do odpływu i blokuje zawór elektromagnetyczny. W tym momencie urządzenie nie pracuje już z siecią wodną. Można nadal korzystać z urządzenia, lecz musi być ono ustawione na zbiornik wody. Aby zmienić ustawienie urządzenia z sieci wodnej na zbiornik wody, należy wyłączyć pozycję „Water main” w menu programowania, pozycja „ustawienia maszyny”, podpozycja „Inne ustawienia” i ponownie umieścić w zbiorniku wody zdjęty wcześniej korek. Napełnić zbiornik na wodę świeżą wodą pitną; Nie przekraczać poziomu (MAX) oznaczonego na pojemniku.

W celu przywrócenia sieci wodnej wymagana jest interwencja technika.

5.4 Podłączenie do sieci elektrycznej

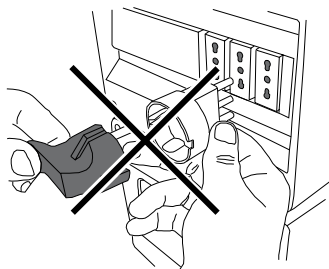
⚠ Operacja ta może być wykonywana tylko przez wykwalifikowanych techników lub przez administratora.

Serwisant, który wykonuje montaż urządzenia, powinien się upewnić, czy:

- układ zasilania elektrycznego jest zgodny z zasadami bezpieczeństwa;
- napięcie zasilania jest zgodne z napięciem podanym na tabliczce znamionowej.

⚠ W razie wątpliwości nie wolno wykonywać montażu oraz należy zwrócić się do wykwalifikowanej i uprawnionej osoby o przeprowadzenie dokładnej kontroli układu elektrycznego.

⊖ Nie używać przejściówek lub listew zasilających.

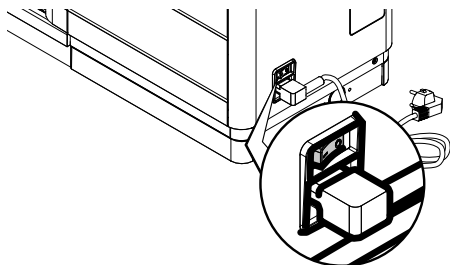


👉 Sprawdzić, czy wtyczka kabla zasilającego będzie łatwo dostępna również po wykonaniu montażu.

6 OPIS ELEMENTÓW STEROWNICZYCH

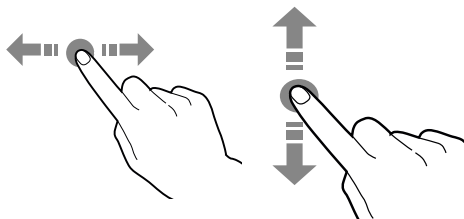
6.1 Wyłącznik główny

Znajduje się w części tylnej urządzenia. Po ustawieniu wyłącznika w pozycji „I” włącza się urządzenie (włączenie funkcji elektrycznych). Po ustawieniu wyłącznika w pozycji „O” wyłącza się urządzenie (wyłączenie funkcji elektrycznych).



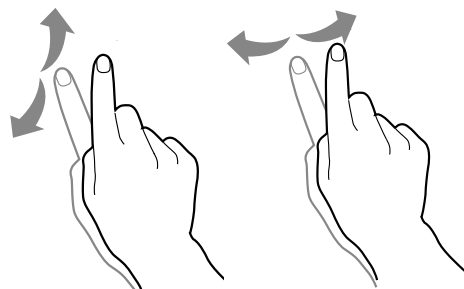
Przenoszenie i przeciąganie

Aby przenieść ikony i obiekty, należy ich dotknąć i przeciągnąć na nową pozycję.





Przewijanie

Przesuwając palcem po ekranie dotykowym w prawo, w lewo, w górę lub w dół, można przewijać wartości, ekrany i funkcje.



6.2 Panel sterowania z ekranem dotykowym

 Do obsługi ekranu dotykowego używać tylko palców. Nie używać ostro zakończonych przedmiotów.

 Użycie wysokiej jakości materiałów wpływa na ogólną wydajność.

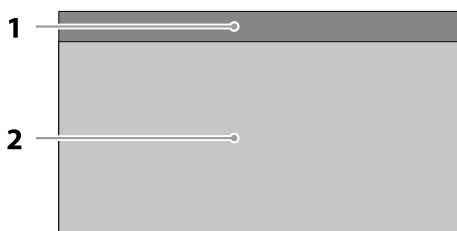
Dotykanie

Dotknąć ikon, funkcji i obiektów, aby aktywować funkcję lub otworzyć menu kontekstowe.



6.3 Normalny tryb pracy

Przedstawienie i rozmieszczenie ikon/ekranów w instrukcji ma charakter orientacyjny i może różnić się od wyświetlanego przez urządzenie w zależności od dokonanych ustawień (układ, motywy i/lub ikony). Urządzenie w normalnym trybie pracy wyświetla ekran z dostępnymi opcjami wyboru napojów. W przypadku wykrycia anomalii przez elektronikę sterującą, zostanie wyświetlony komunikat wskazujący usterkę/błąd. Możliwość wybrania niektórych napojów może zostać wyłączona w przypadku niektórych błędów (np. puste pojemniki na produkty itp.). W przypadku niektórych ustawień spersonalizowanych (np. inny układ napojów) niektóre opcje wyboru napojów mogą nie być wyświetlane – wystarczy wówczas przewinąć ekran.



1	Panel stanu
2	Strefa wyboru napojów

6.3.1 Panel stanu

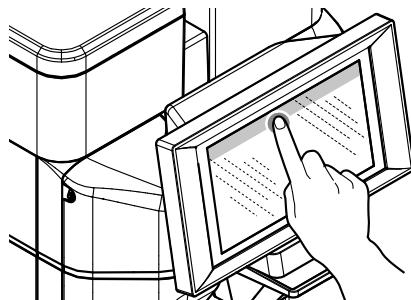
Za pomocą panelu stanu można wyświetlać aktualny status urządzenia (np. usterka, itp.).

Panel stanu:

- wyświetla powiadomienia o usterek/błędach
- wyświetla informacje o wartościach odżywczych napojów
- umożliwia zmianę języka wyświetlanych komunikatów
- wyświetla ostrzeżenie o napełnieniu tac i pojemników
- wyświetla dostępne funkcje mycia
- umożliwia dostęp do menu programowania

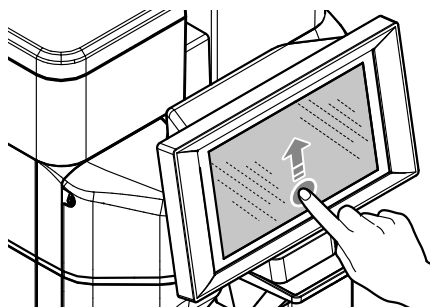
Wyświetlanie szczegółowego widoku panelu stanu

Dotknąć ikon widocznych w górnej części ekranu dotykowego.



Zamknąć szczegółowy widok panelu stanu

Przeciśnieć do góry dolną część panelu stanu.



6.3.2 Strefa wyboru napojów

Wybrać napój. Można wyświetlić ekran ze spersonalizowanymi ustawieniami napoju.

W trakcie przygotowywania napoju pokazywany jest stan przygotowania napoju; jako alternatywa możliwe jest oglądanie treści rozrywkowych (np. wideo).

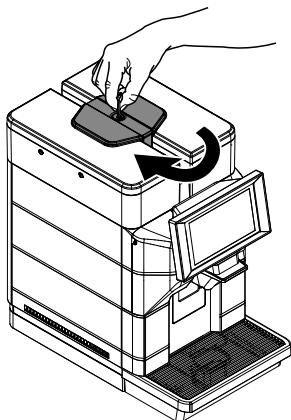
Jeśli taka opcja zostanie włączona w menu, możliwe jest przerwanie przygotowywania napoju.

7 UZUPEŁNIANIE I URUCHAMIANIE

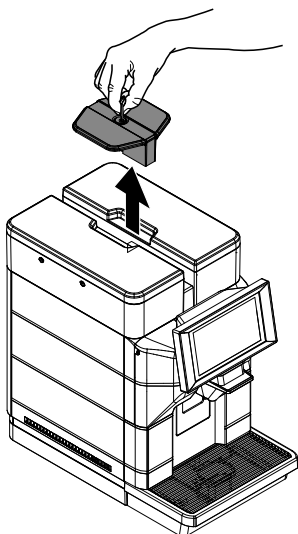
7.1 Otwarcie górnej pokrywki

(* tylko w wersjach M2, M2+, B2 i B2+).

Aby napełnić pojemniki, należy zdjąć górną pokrywkę ochronną, która zabezpiecza przed dostępem osób nieupoważnionych. Aby zdjąć pokrywkę, należy ją odblokować przy pomocy załączonego kluczyka.



Po odblokowaniu pokrywki należy ją podnieść, aby wyjąć.




Następnie można napełnić pojemnik na wodę i pojemnik na kawę ziarnistą.

7.2 Mieszanki kawy

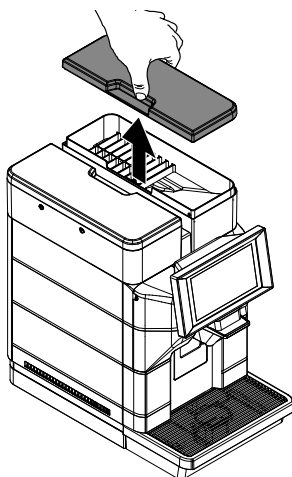
- Zalecamy używanie świeżej, nieoleistej kawy o średniej grubości ziarna.
- Używać mieszanki przeznaczonej do kawy espresso.
- Aby zaparzyć mocną i aromatyczną kawę espresso, należy używać specjalnych mieszanek do ekspresów do kawy espresso.
- Przechowywać kawę w chłodnym miejscu, w hermetycznie zamkniętym pojemniku.

7.3 Uzupełnianie kawy ziarnistej

 **Wsypywać do pojemnika tylko i wyłącznie kawę ziarnistą. Nie wsypywać kawy mielonej, rozpuszcz. ani innych przedmiotów szkodliwych dla urządzenia.**

Zdjąć pokrywkę ochronną zgodnie z opisem zawartym w punkcie „Otwarcie górnej pokrywki”. (tylko w wersjach M2, M2+, B2 i B2+).

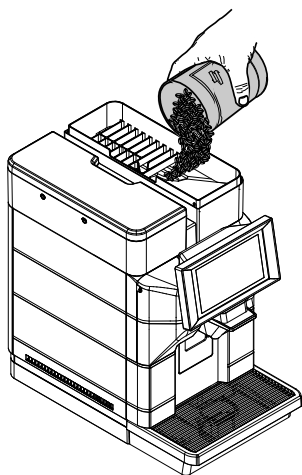
Zdjąć pokrywkę z pojemnika na kawę.



⚠ Młynek zawiera ruchome elementy, które mogą być niebezpieczne. Nie wolno wkładać do niego palców i/lub przedmiotów.

👉 Pojemnik może być wyposażony w inny system bezpieczeństwa w zależności od przepisów obowiązujących w kraju użytkowania urządzenia.

Wsypanie kawę ziarnistą do pojemnika.



👉 Do napełniania pojemnika na kawę należy używać sterylnych rękawic jednorazowych, aby uniknąć zanieczyszczenia bakteriologicznego.

👉 Jeżeli pojemnik na wodę nie jest włożony, należy sprawdzić, czy żadne ziarenko kawy nie wpadło do przegródki pojemnika. Jeżeli tak, należy je wyjąć, aby nie spowodować awarii.

Założyć pokrywkę na pojemnik na kawę.

Założyć pokrywkę ochronną zgodnie z opisem zawartym w punkcie „Zamknięcie górnej pokrywki”. (tylko w wersjach M2, M2+, B2 i B2+).

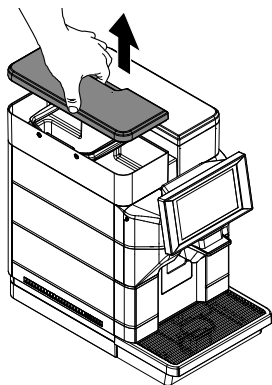
7.4 Napełnianie pojemnika na wodę

⚠ Jeśli urządzenie jest podłączone i ustawione na sieć wodną, napełnić zbiornik wody tylko w celu przeprowadzenia operacji odkamieniania.

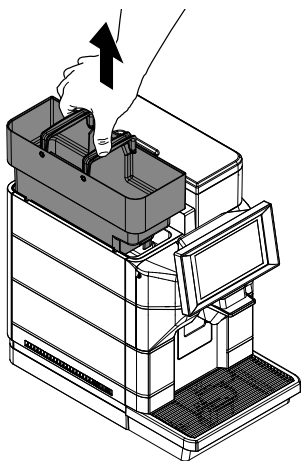
⚠ Przed pierwszym użyciem należy dokładnie umyć pojemnik na wodę. Pojemnik należy napełniać tylko świeżą pitną wodą. Gorąca lub gazowana woda albo inne płyny mogą uszkodzić urządzenie.

Zdjąć pokrywkę ochronną zgodnie z opisem zawartym w punkcie „Otwarcie górnej pokrywki”. (tylko w wersjach M2, M2+, B2 i B2+).

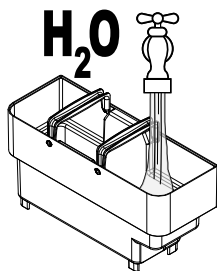
Zdjąć pokrywę pojemnika na wodę.



Wyjąć pojemnik, podnieść go przy pomocy odpowiednich uchwytów zamontowanych wewnątrz.



Wypłukać go i napelnić świeżą wodą. Nie przekraczać poziomu (MAX) oznaczonego na pojemniku.



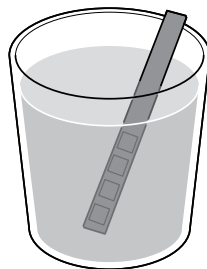
Do napełniania pojemnika na wodę należy używać sterylnych rękawic jednorazowych, aby uniknąć zanieczyszczenia bakteryjnego.

Włożyć ponownie pojemnik do odpowiedniej osady i założyć pokrywkę.

Założyć pokrywkę ochronną zgodnie z opisem zawartym w punkcie „Zamknięcie górnej pokrywki”. (tylko w wersjach M2, M2+, B2 i B2+).

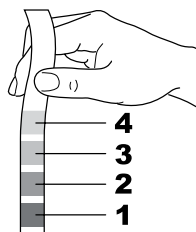
7.5 Pomiar i regulacja twardości wody

Pomiar twardości wody jest bardzo ważny dla właściwej obsługi filtra odwapniającego oraz częstotliwości odwapniania urządzenia. Zanurzyć do pomiaru twardości wody.



Pasek testowy może być użyty tylko do jednego pomiaru.

Sprawdzić, ile kwadracików zmienia kolor, i porównać z tabelą.



Numery odpowiadają ustawieniom, które można znaleźć w regulacji urządzenia przedstawionej poniżej.

1	TWARDOŚĆ 1 (bardzo miękka)
2	TWARDOŚĆ 2 (miękka)
3	TWARDOŚĆ 3 (średnia)
4	TWARDOŚĆ 4 (twarda)

Przejdź do programowania urządzenia zgodnie z opisem zawartym w punkcie „Dostęp do menu programowania”. Dotknąć ikony „menu”, aby wyświetlić funkcje menu urządzenia.



Wybrać „Ustawienia urządzenia”. Wybrać „Konserwacja”. Wybrać „Ustawienia odwapniania”. Ustawić wartość określoną pomiarem.

Urządzenie jest dostarczane w standardowej regulacji nadającej się do większości zastosowań.

Po ustawieniu twardości wody należy zainstalować filtr odwapniający zgodnie z opisem zawartym w kolejnym punkcie.

7.6 Filtr wody

Ten filtr wody może być używany tylko wtedy, gdy urządzenie nie jest ustawione na sieć wodną.

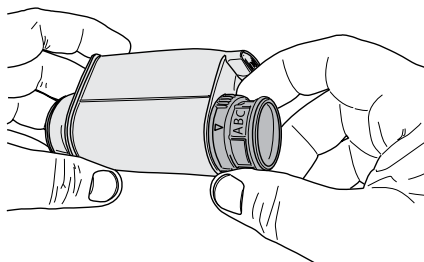
Woda jest podstawowym składnikiem każdej kawy espresso, dlatego jej odpowiednia filtracja jest bardzo ważna. Z tego powodu wszystkie urządzenia mogą posiadać filtr wody. Filtr jest łatwy w użyciu, a jego zaawansowana technologia skutecznie zapobiega tworzeniu się kamienia. Dzięki temu woda jest zawsze w idealnym stanie i nadaje kawie espresso bardziej intensywny aromat.

Pomiar twardości wody jest bardzo ważny dla właściwego użytkownika filtra wody oraz częstotliwości odwapniania urządzenia.

Filtr odwapniający należy wymienić, jeżeli pojawi się odpowiedni komunikat w urządzeniu.

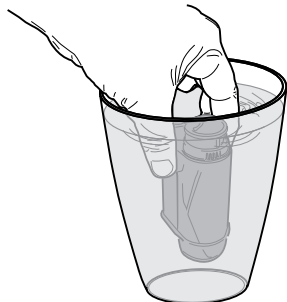
Przed wykonaniem odwapniania należy zdjąć filtr odwapniający z pojemnika na wodę.

Wyjąć filtr wody z opakowania. Ustawić filtr w standardowej pozycji na literze B. Wykorzystać tester twardości wody załączony do urządzenia. Ustawić „Intenza Aroma System” zgodnie ze wskazówkami na opakowaniu filtra (zob. punkt „Pomiar i regulacja twardości wody”).

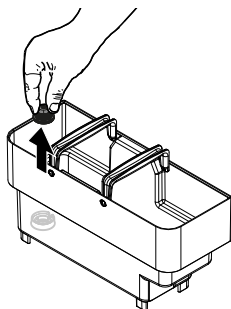


A	Woda miękka
B	Woda twarda (standard)
C	Woda bardzo twarda.

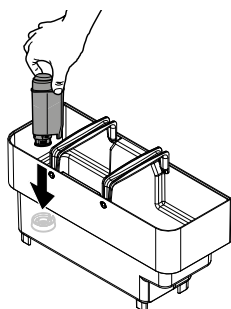
Zanurzyć filtr wody w zimnej wodzie w pozycji pionowej (otworem ku górze) i ścisnąć delikatnie jego boki, aby wypuścić pęcherzyki powietrza.



Zdjąć pojemnik z urządzenia i opróżnić go. Wyjąć mały biały filtr znajdujący się w pojemniku, przechowywać go w suchym i chronionym od kurzu miejscu.



Włożyć filtr do pustego pojemnika. Naciskać aż do momentu zablokowania.



Napełnić pojemnik świeżą pitną wodą i włożyć go ponownie do urządzenia. Ustawić pojemnik pod dozownikiem gorącej wody.


Przejsz do programowania urządzenia zgodnie z opisem zawartym w punkcie „Dostęp do menu programowania”. Dotknąć ikony „menu”, aby wyświetlić funkcje menu urządzenia.




Wybrać „Ustawienia urządzenia”. Wybrać „Konserwacja”. Wybrać „Ustawienia filtra wody”. Włączyć filtr wody.

Po zakończeniu operacji ponownie napełnić zbiornik świeżą wodą pitną do poziomu MAX. Na ekranie urządzenia got. do pracy pojawia się ikona Filter 100%, która sygnalizuje, że filtr zainstalowano.

7.6.1 Wymiana filtra wody

 Ikona filtra zmienia kolor na czerwony, gdy żywotność filtra spada poniżej 10%. Wymienić filtr, gdy pojawi się ostrzeżenie lub gdy jego żywotność spadnie poniżej 1%.

 Należy wymieniać filtr wody co najmniej co 3 miesiące, nawet jeśli urządzenie nie sygnalizuje konieczności wymiany.

Wyjąć filtr wody. Postępować wg instrukcji podanych w roz. „Filtr wody”. Wymienić filtr i uaktywnić nowy filtr. Na wyświetlaczu automatycznie uaktualniana jest liczba użytych filtrów. Daną tę można zaktualizować w menu wyłącznie, jeśli użytkownik zainstalował nowy filtr przed zużyciem poprzedniego, a na pewno nie po przekroczeniu ósmego filtra z serii. Napełnić ponownie pojemnik na wodę świeżą pitną wodą do poziomu MAX.

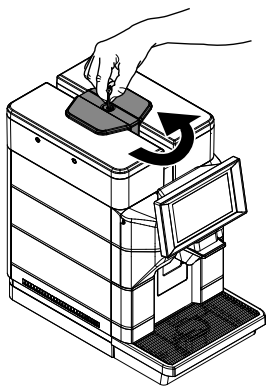
Wymiana filtra po użyciu 8 filtrów

Wyjąć filtr wody. Postępować wg instrukcji podanych w roz. „Filtr wody”. Konieczne jest również wykonanie wszystkich operacji związanych z fazą odwapniania. Na wyświetlaczu automatycznie odświeża się liczba użytych filtrów i dopiero po wykonaniu odwapnienia, przed nową aktyw. filtra widoczne będzie wskazanie „0/8”. Napełnić ponownie pojemnik na wodę świeżą pitną wodą do poziomu MAX.

7.7 Zamknięcie górnej pokrywy

(* tylko w wersjach M2, M2+, B2 i B2+).

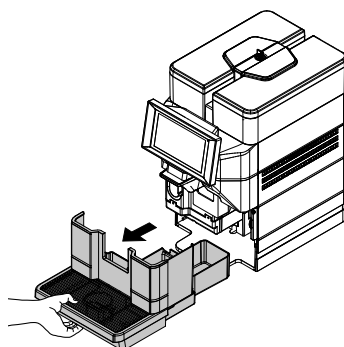
Po napełnieniu pojemników i podczas normalnej pracy górna pokrywa ochronna musi być zawsze założona i zablokowana przy pomocy odpowiedniego kluczyka, aby zabezpieczyć przed dostępem osób nieupoważnionych. Aby zablokować górną pokrywę, należy ją założyć i zamknąć przy pomocy dołączonego kluczyka.



7.8 Regulacja stopnia mielenia

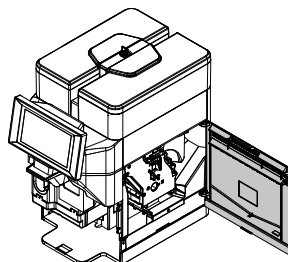
Urządzenie pozwala na wykonanie lekkiej regulacji stopnia mielenia kawy, by dostosować ją do rodzaju stosowanej kawy. Regulację należy wykonać, obracając dźwigenkę umieszczoną z boku, wewnątrz przegródki serwisowej urządzenia.

Wyjąć tacę ociekową.



Wyjąć śrubę zapobiegającą przypadkowemu otwarciu drzwiczek przegródki serwisowej. (* tylko w wersji 120V USA).

Otwórz drzwiczki serwisowe i obróć dźwigenkę tylko o jedną jednostkę.

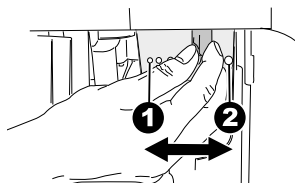


Zamknij drzwiczki i zaparz 1-2 filiżanki kawy, aby sprawdzić zmianę stopnia mielenia. Powtarzaj ten krok do osiągnięciażądanego ustawienia mielenia.

Ponownie włożyć śrubę zapobiegającą przypadkowemu otwarciu drzwiczek przegródki serwisowej (* tylko w wersji 120V USA).

Punkty odniesienia wskazują nastawiony stopień mielenia. Można ustawić różne stopnie mielenia, używając następujących oznaczeń:

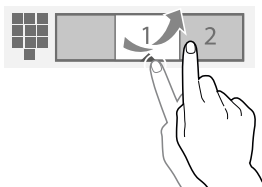
- 1 - Mielenie drobne
- 2 - Mielenie grube




7.9 Regulacja „Aroma” - ilość kawy mielonej


Urządzenie umożliwia regulację ilości kawy, jaka zostaje zmielona do przygotowania każdego napoju na bazie kawy. Regulację przeprowadza się przechodząc do menu programowania urządzenia i edytując w przepisach napojów ilość mielonej kawy. Punkty odniesienia wskazują nastawioną ilość kawy mielonej; Dla każdego przepisu można ustawić różne ilości zmielonej kawy, korzystając z następujących wartości odniesienia:


- 1 - Minimalna ilość kawy
- 4 - Maksymalna ilość kawy



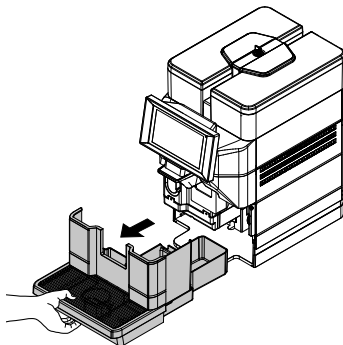
Możliwe jest dodatkowe dostosowanie ilości mielonej kawy za pomocą dźwignienki regulacji Aroma.

 Operacja ta może być wykonywana wyłącznie przez wyspecjalizowany personel techniczny.

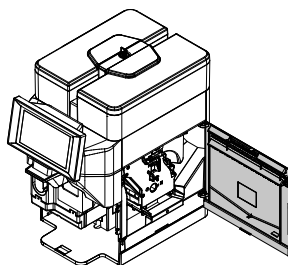
 Dźwignenkę regulacji Aroma należy obracać, tylko jeżeli młynek jest wyłączony. Regulację należy wykonać przed zaparzeniem kawy.

 NIE zmieniać dawki kawy, jeżeli opcja mielenia wstępnego jest włączona (ustawiona na „ON”).

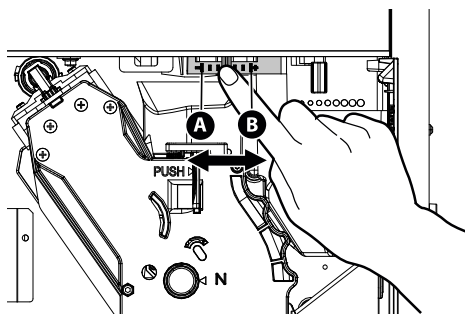
Regulacji można dokonać poprzez działanie na dźwignenkę znajdującą się w bocznej części, wewnątrz komory serwisowej urządzenia. Wyjąć tacę ociekową.



Wyjąć śrubę zapobiegającą przypadkowemu otwarciu drzwiczek przegrody serwisowej. (* tylko w wersji 120V USA).
Otwórz drzwiczki serwisowe.

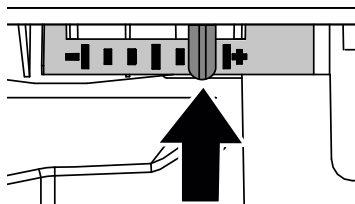


Punkty odniesienia wskazują nastawioną ilość kawy mielonej;
A - Minimalna ilość kawy
B - Maksymalna ilość kawy



Na poniższym rysunku przedstawiono fabryczne ustawienie pozycji dźwignienki regulacyjnej.

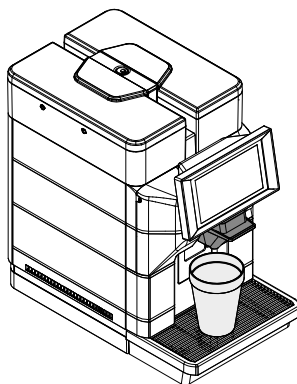
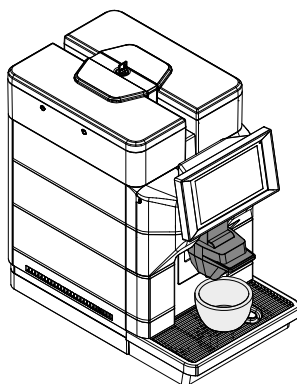
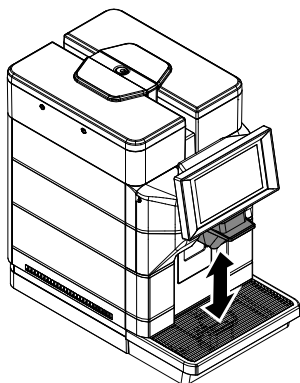
- Jeżeli stosowane są duże kubki.



7.10 Regulacja dozownika napojów

W ekspresie do kawy można używać większości dostępnych na rynku kubków/filiżanek. Dozownik może być regulowany na wysokość, aby lepiej pasował do wielkości filiżanek, jakich Państwo używają. Aby wykonać tę regulację, należy podnieść lub obniżyć ręcznie dozownik.

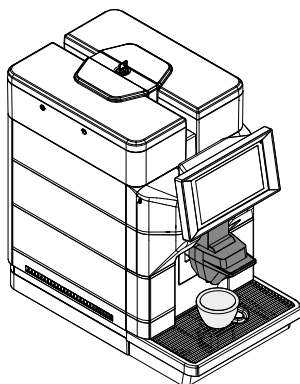
- W przypadku użycia wysokich szklanek.



Zalecane pozycje:

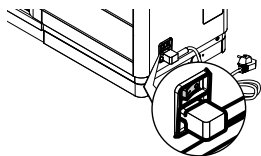
- Do małych filiżanek;

Pod dozownikiem można ustawić dwa kubki/filiżanki, aby zaparzyć równocześnie dwie kawy.



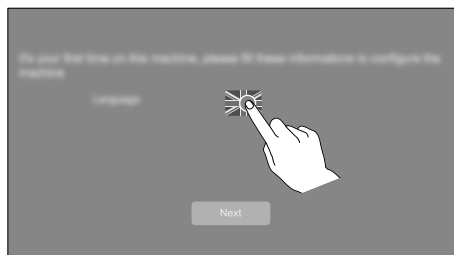
7.11 Włączenie/Wyłączenie urządzenia

Włączenie i wyłączenie urządzenia wykonuje się za pomocą przycisku umieszczonego z tyłu urządzenia.




7.12 Ustawienie języka (przy pierwszym użyciu)

Przy pierwszym uruchomieniu urządzenia należy wybrać i zapamiętać język, w którym będą wyświetlane komunikaty.



Dotknij ikonę flagi i wybierz żądaną flagę języka. Naciśnij przycisk „Next”, aby zapamiętać język. Urządzenie rozpoczyna nagrzewanie systemu.


 Podczas pierwszego użycia, po rozgrzaniu się, urządzenie napełnia obwód i wykonuje cykl płukania obwodów wewnętrznych, podczas którego nalewana jest niewielka ilość wody. Poczekaj, aż zakończy się ten cykl.

7.13 Pierwsze użycie - Użycie po długim okresie nieużywania

Uzupełnić produkty w ekspresie (zgodnie z opisem zawartym w poprzednich punktach). Włożyć wtyczkę urządzenia do gniazdka elektrycznego (patrz punkt „Podłączenie do sieci elektrycznej”). Aby zaparzyć idealną kawę espresso, należy optukać obwód kawy, jeżeli urządzenie jest używane po raz pierwszy lub po długim okresie nieużywania. Te proste czynności umożliwią zaparzenie doskonałej kawy.


Należy je wykonać:

- Przy pierwszym uruchomieniu;
- Jeżeli urządzenie nie było używane przez długi okres czasu (dłużej niż 2 tygodnie).

 W przypadku braku pierwszego uruchomienia się (nalewania) należy podjąć kolejne 2 próby. Gdyby po wykonaniu 3 prób problem nie został rozwiązany, należy pozostawić urządzenie na 30 minut, po czym ponownie podjąć 3 próby nalewania. Gdyby problem ten nie ustępował, należy skontaktować się z Obsługą Klientów.

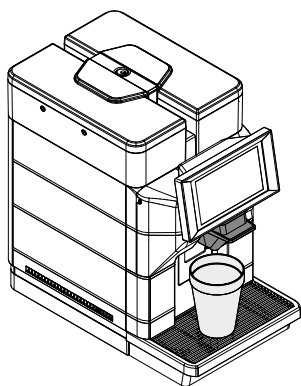
7.13.1 Użycie po okresie bezczynności

Opróżnić zbiornik na wodę, umyć i wypłukać.

 Jeśli urządzenie jest podłączone i ustawione na sieć wodną, operacja ta musi być przeprowadzona przy wyłączonym urządzeniu.

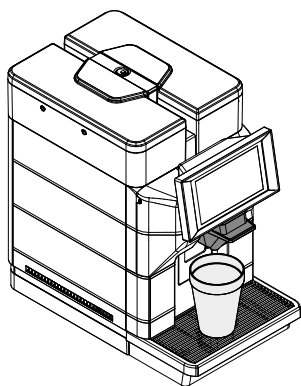
Napełnić zbiornik wodą. (Tylko jeśli urządzenie nie jest podłączone do sieci wodnej).

Ustawić duży pojemnik pod dozownikiem.



Nacisnąć ikonę napoju kawowego, aby rozpocząć nalewanie. Urządzenie nalewa kawę przez dozownik. Poczekać na zakończenie nalewania i opróżnić pojemnik. Powtórzyć nalewanie 3 razy.

Ustawić duży pojemnik pod dozownikiem.




Nacisnąć ikonę napoju „Hot Water”, aby rozpocząć nalewanie GORĄCEJ WODY. Po zakończeniu nalewania gorącej wody należy opróżnić pojemnik. Urządzenie jest gotowe do pracy.


7.14 Mycie części mających kontakt z żywnością

Umyć wszystkie części, które mają kontakt z żywnością.

- Umyć dokładnie ręce.
- Przygotować antybakteryjny roztwór dezynfekujący na bazie chloru (produkty dostępne w drogerii lub aptece) o stężeniu zgodnym z informacjami podanymi na produkcie.
- Zdjąć wszystkie pokrywy i wyjąć wszystkie pojemniki z urządzenia.
- Zanurzyć wszystko w przygotowanym wcześniej roztworze.


7.15 Korzystanie z urządzenia


 Przed użyciem urządzenia należy uważnie przeczytać niniejszą instrukcję i poznać ogólne zasady działania urządzenia.


 Po okresie nieużywania urządzenia, przed ponownym jego użyciem zalecamy przeczytanie punktu „Pierwsze użycie - Użycie po długim okresie nieużywania”.

W rozdziale „Działanie i obsługa urządzenia” przedstawiono procedury wyboru napojów.

8 MENU PROGRAMOWANIA

 W tym rozdziale przedstawiono zasady ustawiania i zmiany parametrów programowania urządzenia.

 Należy uważnie zapoznać się z treścią rozdziału, a wszelkie operacje należy wykonywać dopiero po dokładnym zrozumieniu sekwencji czynności.

 Wszystkie czynności opisane w niniejszym rozdziale należą do wyłącznej kompetencji administratora lub wyspecjalizowanego technika. Osoby te powinny odpowiednio określić wszystkie kolejne czynności oraz zastosować odpowiednie narzędzia i przestrzegać zasad bezpieczeństwa.

Wykwalifikowany technik lub administrator może zmienić niektóre parametry pracy urządzenia w zależności od indywidualnych wymagań użytkownika.

Uwagi na temat programowania

Elektronika sterująca urządzeniem umożliwia korzystanie lub wykluczenie wielu funkcji. Poniżej zamieszczono zwięzłe objaśnienie głównych funkcji, przydatnych do optymalnego zarządzania pracą urządzenia, niekoniecznie w kolejności, w jakiej są one wyświetlane w menu. Niektóre z przedstawionych funkcji mogą przynależeć wyłącznie do określonych zespołów funkcyjnych; zespoły funkcyjne różnią się w zależności od modelu. Przedstawienie ikon/ekranów w niniejszej instrukcji ma charakter orientacyjny i może odbiegać od tych, jakie są wyświetlane przez urządzenie w zależności od dokonanych ustawień (układ, tematy i/lub ikony).

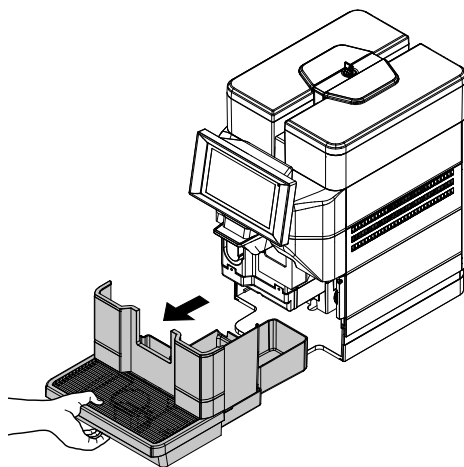
8.1 Dostęp do menu programowania

Aby przejść do menu programowania, należy:

przy zamkniętych drzwiach przedziału serwisowego dotknąć ikony „ustawienia”;

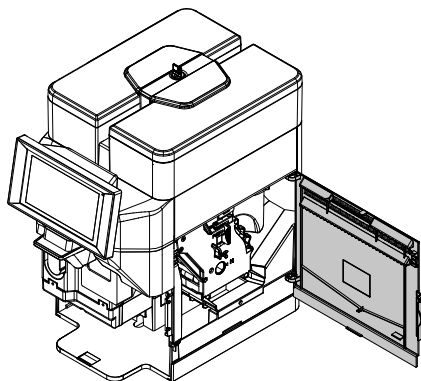



lub
Wyjąć tacę ociekową.



Wyjąć śrubę zapobiegającą przypadkowemu otwarciu drzwiczek przegródki serwisowej. (* tylko w wersji 120V USA).

Otwórz drzwiczki serwisowe.



 Dostęp do menu poprzez otwarcie drzwiczek należy stosować tylko wtedy, gdy nie jest możliwy normalny dostęp z tabletu.

W zależności od ustawień, w celu uzyskania dostępu do menu programowania, może być wymagane podanie hasła. Wprowadzić hasło, aby przejść do aktywnych menu.

Istnieją 2 poziomy dostępu do menu programowania, w zależności od stopnia zaawansowania operatora. Możliwe poziomy to:

- Użytkownik
- Technik

Pierwszy ekran po wejściu do menu programowania podzielony jest w następujący sposób:

- Pasek Sterowania
- Strefa Informacji
- Strefa Komunikatów
- Strefa Usterek
- Strefa Informacji na temat Konserwacji

Pasek Sterowania

Wyświetla ikony dostępnych poleceń.

Strefa Informacji

Wyświetla informacje o urządzeniu (wersja oprogramowania itp).

Strefa Komunikatów

Wyświetla komunikaty o charakterze informacyjnym, np. statystyki dotyczące najpopularniejszych wyborów itd.

Strefa Usterek

Wyświetla usterki urządzenia.

Strefa Informacji na temat Konserwacji

Wyświetla informacje o terminach przeglądów. Za pomocą „powiadom o przeglądzie” bieżąca data/godzina zostaje ustawiona jako data ostatniego przeglądu.

8.2 Opis przycisków w fazie programowania

Menu



Dotknąć ikony „menu”, aby wyświetlić funkcje menu urządzenia. Wyświetlane są wszystkie funkcje, a włączone są tylko te dostępne dla bieżącego profilu operatora. Niektóre funkcje i/lub parametry mogą nie być widoczne: wystarczy przewinąć ekran w dół.

Wyjdz



Dotknąć ikony „wyjdz”, aby opuścić menu programowania. Zostaje wyświetlony ekran wyboru napojów.

Ulubione



Ulubione to skróty do często używanych funkcji. Po dodaniu funkcji do ulubionych, wystarczy wyświetlić ulubione i dotknąć danej funkcji, aby szybko uzyskać do niej dostęp. Dotknąć ikony „ulubione”, aby przejść do często używanych funkcji zapisanych jako ulubione.

Dodawanie funkcji do „ulubionych”

W obrębie funkcji dotknąć ikony „pustej gwiazdy”.



Zmieni ona kolor (stanie się aktywna)



Usuwanie funkcji z „ulubionych”

W ulubionych dotknąć funkcji, którą chcą się usunąć. Spowoduje to przejście do danej funkcji. W obrębie funkcji dotknąć ikony „wypełnionej gwiazdy”.



Zmieni ona kolor (przestanie być aktywna)



Klawiatura numeryczna



Dotknąć ikony „klawiatura numeryczna”, aby wyświetlić klawiaturę numeryczną.

8.3 Wprowadzanie wartości

W menu programowania dostępne są następujące metody wprowadzania/edycji wartości:

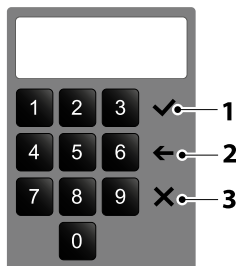
- Klawiatura
- Klawiatura numeryczna
- Pole wyboru
- Listy rozwijane
- Selektory wartości

Klawiatura



1	Wielkie litery (shift)
2	Zmiana klawiatury z „cyfr/symboli” na „litery”
3	Zmiana klawiatury z „liter” na „cyfry/symbole”
4	Blokada wielkich liter (caps lock)
5	Przesuwa kursor w tekście
6	Nowy wiersz (tekst w dwóch wierszach)
7	Potwierdź
8	Anuluj
9	Usuń (back space)

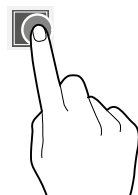
Klawiatura numeryczna



1	Potwierdź
2	Usuń (back space)
3	Zamyka klawiaturę

Pole wyboru

Dotknąć pola wyboru, aby włączyć/wyłączyć daną opcję.



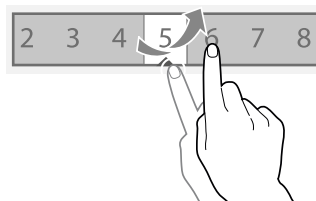
Listy rozwijane

Dotknąć, aby otworzyć rozwijaną listę i wybrać wartość.



Selektory wartości

Przewinąć i wybrać żadaną wartość.



8.4 Menu programowania

Struktura menu programowania jest przedstawiona w punkcie „Struktura menu programowania”.

W punkcie „Opis pozycji menu programowania” opisane są wszystkie pozycje w menu programowania.

8.4.1 Struktura menu programowania

To menu umożliwia ustawienie niektórych parametrów pracy urządzenia.








Pozycje w menu programowania są następujące:










NR POZYCJI	POZYCJA MENU
0	Menu
1	Codzienne czynności
1.1	Mycie/płukanie
1.2	Opróżnić pojemnik na fusy
2	Ustawienia napojów
2.1	Wyświetlacz
2.2	Kategorie
2.3	napoje
2.3.1	Wyświetlane napoje
2.3.2	Dostępne napoje
2.3.3	Niedostępne napoje
2.4	Przepisy
2.4.1	Przepisy w użyciu
2.4.2	Dostępne przepisy
2.4.3	Niedostępne przepisy
2.5	Pojemniki
3	Ustawienia urządzenia
3.1	Konfiguracja urządzenia
3.1.1	Wybór konfiguracji
3.1.2	Kopia zapasowa i reset
3.1.3	Importuj z USB
3.1.4	Eksportuj na USB
3.2	konfiguracje tłumaczenia
3.2.1	Edytuj tłumaczenia
3.3	Ustawienia wyświetlacza
3.3.1	Personalizacja interfejsu graficznego
3.3.1.1	Edytuj
3.3.1.2	Wybierz
3.3.1.3	Importuj interfejs graficzny
3.3.1.4	Eksportuj personalizację interfejsu graficznego
3.3.2	Pakiet GUI
3.3.3	Ustawienia ogólne wyświetlacza
3.3.4	Playlista
3.4	Ustawienia wejściowe
3.4.1	Ustawienia fusów
3.5	Ustawienia wyjściowe
3.5.1	Ustawienia espresso
3.5.2	Ustawienia audio



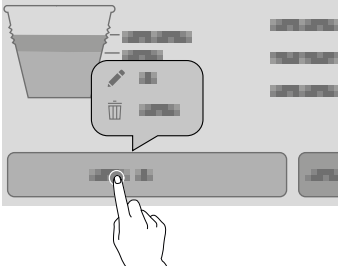


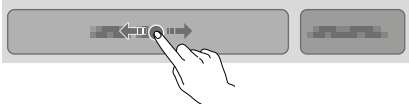
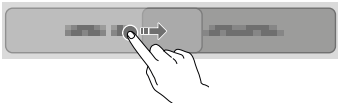
NR POZYCJI	POZYCJA MENU
3.5.3	Ustawienia temperatury
3.6	Konserwacja
3.6.1	Ustawienia zarządzania powiadomieniami o czyszczeniu
3.6.2	Sprawdź ostatnie powiadomienie o czyszczeniu
3.6.3	Płukanie automatyczne
3.6.4	Ustawienia odwapniania
3.6.5	Ustawienia filtra wody
3.7	Inne ustawienia
4	Informacje o urządzeniu
4.1	Usterki
4.1.1	Aktualny status
4.1.2	Historia usterek
4.1.3	Chronologia zdarzeń
4.2	Statystyki
4.2.1	Wyświetl statystyki
4.2.2	Resetuj statystyki
4.2.3	Show Audit
4.2.4	Numery pozycji napojów
4.2.5	Dostosowanie EVA-DTS
4.3	Menu ulubione
4.3.1	Lista ulubionych
4.3.2	Usuń ulubione
4.4	Numer i nazwa urządzenia
4.5	Data instalacji
4.6	Informacje kontaktowe
5	Oszczędzanie energii
5.1	Ustawienia Energy Saving
5.2	Przedziały czasowe Energy Saving
6	Systemy płatności
6.1	Protokół
6.1.1	Ustawienia ogólne
6.1.2	MDB
6.1.2.1	Pojemnik na żetony
6.1.2.2	Ustawienia MDB monet
6.1.2.2.1	Zaakceptowana
6.1.2.2.2	Dokładna reszta zaakceptowana
6.1.2.2.3	Wydana
6.1.2.2.4	Vend token value
6.1.2.2.5	Ustawienia dokładnej reszty
6.1.2.3	Urządzenie bezgotówkowe
6.1.2.4	Kontrola kluczy bezgotówkowych
6.1.2.5	Akceptor banknotów
6.1.2.6	Ustawienia MDB banknotów
6.1.2.6.1	Zaakceptowana
6.1.2.6.2	Dokładna reszta zaakceptowana
6.1.3	Wirtualne kredyty
6.1.4	Numer wyboru napojów
6.2	Cena
6.2.1	Symbol waluty
6.2.2	Globalna cena napoju
6.2.3	Cena napojów
6.2.4	Kod sprzedaży nieodpłatnej
6.2.5	Zarządzanie przedziałami cenowymi
6.2.6	Cena poziomu kawy


NR POZYCJI	POZYCJA MENU
6.3	Działanie pieniężne
7	Import/Eksport
7.1	Eksportuj EVA-DTS
7.1.1	Eksportuj plik
7.1.2	Eksport port szeregowy
7.2	Wideo
7.3	Zdjęcia
7.4	Kopia zapasowa
7.5	Dziennik usterek
8	System
8.1	Rozwój
8.1.1	Eksportuj Menu
8.1.2	Pokaż dziennik
8.1.3	Test symulatora Finger
8.1.3.1	Test symulatora Finger
8.1.3.2	Import/eksport testu symulatora
8.1.4	Pokaż dmesg
8.1.5	Eksportuj dzienniki
8.1.6	Informacje o systemie
8.1.7	Importuj/eksportuj tłumaczenia SW
8.1.8	Eksportuj tabelę dawek
8.1.9	Eksportuj bazę danych urządzenia
8.1.10	Zmienne środowiska
8.2	Parametry techniczne
8.2.1	Test komponentów
8.2.2	Kontrola wejść urządzenia
8.2.3	Test wyjść
8.2.4	Test ekranu dotykowego
8.2.5	Opróżnianie bojlera
8.2.6	Kontrola parametrów urządzenia
8.2.7	Wszystkie napoje
8.2.8	Test automatyczny
8.2.9	Resetuj przy pierwszym uruchomieniu
8.2.10	Reboot systemu
8.3	Ustawienie Daty/Godziny
8.4	Języki
8.5	Profile użytkowników
8.6	Sieć
8.6.1	Wi-Fi
8.6.2	BLUETOOTH
8.8	Informacje
9	Łączność
9.1	Alerty e-mail
9.1.1	Ustawienia
9.1.2	Alerty zdarzeń
9.1.3	Alerty usterek
10	Touchless Option
10.1	Saeco ProUp
10.1.1	Ustawienia Saeco ProUp

8.4.2 Opis pozycji w menu programowania






NR POZYCJI	POZYCJA MENU	Opis
0	Menu	To menu umożliwia dostęp do wszystkich parametrów konfiguracyjnych maszyny.
1	Codziennie czynności	Obejmuje wszystkie funkcje dotyczące codziennych lub częstych operacji (mycie, resetowanie liczników fusów itd.)
1.1	Mycie/płukanie	Funkcje automatycznego mycia i płukania zespołów funkcyjnych urządzenia (cappuccinatore). Wybrać elementy, które mają zostać umyte.
1.2	Opróżnić pojemnik na fusy	Resetuje licznik zarządzający powiadomieniem „Zapełnienie fusami” pojemnika na fusy.
2	Ustawienia napojów	Ustawienia przepisów, autoryzacji produktów, składników, zaparzania wstępnego itp.
2.1	Wyświetlacz	Istnieje możliwość zmiany kolejności kategorii napojów i rozmieszczenia napojów w poszczególnych kategoriach. Aby zmienić kolejność kategorii, należy kliknąć na strzałki (góra i dół) kategorii, którą chce się przesunąć. Aby zmienić rozmieszczenie napojów w ramach danej kategorii, należy kliknąć na przycisk „Zmień układ napojów” przy kategorii napojów, której układ ma zostać zmieniony. Wybrać, spośród predefiniowanych, układ opcji wyboru napojów wyświetlanych w normalnym trybie pracy (1x4, 2x4, 2x5 itd.). Aby udostępnić lub nie daną opcję wyboru napoju w normalnym trybie pracy, przeciągnąć ikonę wyboru z dostępnych opcji wyborów napojów i odwrotnie.
2.2	Kategorie	Umożliwia tworzenie, edycję i usuwanie kategorii wyboru napojów. Kategorie wyboru są wyświetlane w normalnym trybie pracy i umożliwiają podział opcji wyboru według rodzaju napoju (np. „napoje z mlekiem”) Funkcja pozwala: - utworzyć nową kategorię  - zdublować kategorię  - edytować kategorię  - usunąć kategorię  - włączać/wyłączać dostępne kategorie. TWORZENIE/EDYCJA KATEGORII Nazwa kategorii, opis i ikona mogą być przypisane lub zmienione.
2.3	napoje	Na tym ekranie można: - Tworzyć nowe napoje lub przypisać przepis  Oprogramowanie sprawdza, czy istnieje zgodność między przepisem a konfiguracją (układem) urządzenia. Jeżeli zostanie stwierdzona niezgodność, wyświetlany jest symbol  - Usunąć napój  - Zdublować napój

NR POZYCJI	POZYCJA MENU	Opis
		 <p>- Spersonalizować napój</p>  <p>TWORZENIE/EDYCJA NAPOJU Tutaj można:</p> <ul style="list-style-type: none"> - Przypisać/edytować nazwy napojów wyświetlanych w normalnym trybie pracy. - Wybrać przepis, który ma zostać użyty do przygotowania napoju. <p>Domyslnie sprzęt wykorzystuje przepisy na pojedyncze napoje; aby umożliwić wybór podwójnych napojów (x2) konieczne jest stworzenie przepisów z odpowiednimi dawkami. Oprogramowanie sprawdza, czy istnieje zgodność między przepisem a konfiguracją (układem) urządzenia. Jeżeli wyświetlany jest symbol</p>  <p>oznacza to, że wykryto niezgodność.</p> <ul style="list-style-type: none"> - Zmienić obraz związany z napojem; dotknąć obrazu, aby wybrać nowy obraz. - Włączyć możliwość wcześniejszego zatrzymania wydawania napoju (funkcja „przerwij wydawanie”) - Przypisać playlistę treści multimedialnych, które mają być wyświetlane podczas nalewania. - Wydać napój testowy.
2.3.1	Wyświetlane napoje	Umożliwia spersonalizowanie napojów wyświetlanych na wyświetlaczu.
2.3.2	Dostępne napoje	Umożliwia spersonalizowanie napojów dostępnych w urządzeniu.
2.3.3	Niedostępne napoje	Umożliwia spersonalizowanie napojów, które nie są dostępne w urządzeniu ze względu na konfigurację.
2.4	Przepisy	<p>Tutaj można:</p> <ul style="list-style-type: none"> - Utworzyć nowy przepis  <p>Nowo utworzony przepis jest zapisywany w kategorii „niedostępne”. Następnie należy przypisać przepis do napoju. Oprogramowanie sprawdza, czy istnieje zgodność między przepisem a konfiguracją (układem) urządzenia. Jeżeli wyświetlany jest symbol</p>  <p>oznacza, że wykryto niezgodność</p> <ul style="list-style-type: none"> - Usunąć przepis  <p>- Zdublować przepis</p>  <p>- Spersonalizować przepis</p>  <p>TWORZENIE NOWEGO PRZEPISU Kreator umożliwia utworzenie nowego przepisu. Zostaje wyświetlony ekran, na którym należy:</p> <ul style="list-style-type: none"> - nadać nazwę nowemu przepisowi - dotknąć 



NR POZYCJI	POZYCJA MENU	Opis
		<p>a następnie „Dodaj przygotowanie”, aby dodać produkty, które są składnikami przepisu (np. Kawa, Mleko itd.) Ekran parametryzacji różni się w zależności od dodawanego produktu (kawa espresso, świeże mleko itd.) - Aby dodać spersonalizowane elementy, dotknąć</p>  <p>a następnie „Dodaj personalizację” Dla każdej personalizacji możliwe jest ustawienie różnych parametrów. - zapisać ustawienia i powrócić do ekranu głównego. Z głównego ekranu przepisu za pomocą opcji „Testuj przepis” można nalać napój próbny w celu sprawdzenia utworzonego przepisu. Po wypróbowaniu napoju można nadal modyfikować przepis.</p> <p>EDYCJA PRZEPISU Z ekranu przepisów można: - edytować nazwę przepisu Do przepisu można dodać dodatkowe składniki i/lub spersonalizować go. Na ekranie przepisów dotknąć</p>  <p>aby dodać dalsze składniki i/lub spersonalizować przepis. Aby zmienić ustawienia poszczególnych składników (np. ilość wody, zmielonej kawy itd.) należy dotknąć paska składnika, aby otworzyć menu kontekstowe</p>  <p>- dotknąć „Edytuj”, aby zmienić parametry</p>  <p>- dotknąć „Usuń”, aby usunąć składnik</p>  <p>Aby przesunąć składnik przed lub za inny składnik, wystarczy przeciągnąć pasek składnika.</p>  <p>W przypadku niektórych produktów (np. mleka) możliwe jest równoległe ich wydawanie.</p> 

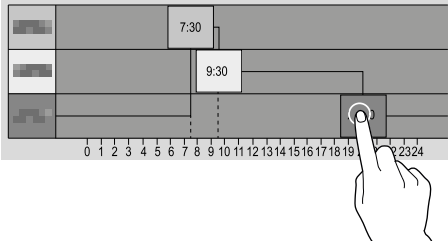
NR POZYCJI	POZYCJA MENU	Opis
		 <p>Po zmianie parametrów należy zapisać ustawienia i powrócić do ekranu głównego. Z głównego ekranu za pomocą opcji „Testuj przepis” można nalać napój próbny w celu sprawdzenia zedytowanego przepisu.</p> <p>PARAMETRY PODSTAWOWE KAWY Można tu ustawić: - nazwę składnika - dawki (wody i zmielonej kawy) - wydać napój testowy W przypadku urządzeń z systemem płatności istnieje możliwość zmiany ceny danego napoju.</p> <p>PARAMETRY PODSTAWOWE MLEKA Można tu ustawić: - nazwę składnika - dawki (mleka) - wydać napój testowy</p> <p>PARAMETRY PODSTAWOWE GORĄCEJ WODY Można tu ustawić: - nazwę składnika - dawki (wody) - wydać napój testowy</p> <p>PARAMETRY ZAAWANSOWANE KAWY MINIMALNA ILOŚĆ NAPOJU (w impulsach)</p> <p>OFFSET TEMPERATURY Ta funkcja umożliwi regulację ewentualnego zwiększenia/zmniejszenia temperatury w filiżance kawy. Pozwala na zmniejszenie lub zwiększenie temperatury produktu w skali od -5 do +5.</p> <p>DOUBLE SHOT Ta funkcja, jeśli jest włączona, generuje podwójną porcję kawy dla każdego pojedynczego wydawania napoju.</p> <p>CZAS ZAPARZANIA WSTĘPNEGO Ustawia czas zaparzania wstępnego, zanim nastąpi właściwe zaparzanie</p> <p>DAWKĄ ZAPARZANIA WSTĘPNEGO Ustawia ilość wody (w impulsach) do użycia podczas zaparzania wstępnego.</p> <p>PARAMETRY ZAAWANSOWANE MLEKA AIR PWM PERCENTAGE Umożliwia regulację ilości pianki w filiżance (0% mleko niespienione, 100% mleko całkowicie spienione).</p>
2.4.1	Przepisy w użyciu	Umożliwia spersonalizowanie przepisów na napoje wyświetlane w urządzeniu.
2.4.2	Dostępne przepisy	Umożliwia spersonalizowanie przepisów na napoje dostępnych, ale niewyświetlanych w urządzeniu.

NR POZYCJI	POZYCJA MENU	Opis
2.4.3	Niedostępne przepisy	Umożliwia spersonalizowanie przepisów, które nie są dostępne w urządzeniu ze względu na konfigurację.
2.5	Pojemniki	Wyświetla, w zależności od układu urządzenia, rozmieszczenie pojemników na produkty. Wybrać pojemnik, aby: - Nadać nazwę pojemnikom - Przypisać składnik pojemnikowi (Kawa ziarnista, Kawa ziarnista 2, Świeże mleko itd.) - Zmienić kolor przypisany do pojemnika.
3	Ustawienia urządzenia	To menu umożliwia dostęp do ustawień urządzenia.
3.1	Konfiguracja urządzenia	Umożliwia dostęp do bazy danych grupy konfiguracji maszyny.
3.1.1	Wybór konfiguracji	Umożliwia zarządzanie grupami konfiguracji oraz indywidualnymi konfiguracjami przewidzianymi dla danego urządzenia. Grupa konfiguracji zawiera kilka pojedynczych konfiguracji (układów). Grupy konfiguracji i pojedyncze konfiguracje można usuwać i duplikować. Podczas korzystania z nowej konfiguracji można zdecydować, czy zresetować dane statystyczne, kalibrację i liczniki konserwacji. Przed załadowaniem konfiguracji innego urządzenia (klonowanie) należy upewnić się co do kompatybilności ustawień między urządzeniami.
3.1.2	Kopia zapasowa i reset	Kopia zapasowa Umożliwia zapisanie ustawień urządzenia w pliku kopii zapasowej. RESET Umożliwia przywrócenie ustawień urządzenia z kopii zapasowej. Urządzenie można zresetować do: - ustawień fabrycznych - wcześniej zapisane ustawienia spersonalizowanych. Po przywróceniu ustawień z pliku konfiguracyjnego włączyć konfigurację z menu „Wybór konfiguracji”.
3.1.3	Importuj z USB	Umożliwia importowanie nowych ustawień maszyny z pliku konfiguracyjnego zapisanego w pamięci USB. Import może być wykorzystany do sklonowania ustawień z innego urządzenia; należy upewnić się co do kompatybilności ustawień między urządzeniami.
3.1.4	Eksportuj na USB	Umożliwia eksport ustawień maszyny do pliku konfiguracyjnego w pamięci USB. Eksport może służyć do klonowania bieżących ustawień do innego urządzenia; należy upewnić się co do kompatybilności ustawień między urządzeniami.
3.2	konfiguracje tłumaczenia	
3.2.1	Edytuj tłumaczenia	Dla dostępnych języków można zmienić nazwy napojów, przepisów, pojemników, informacji o wartościach odżywczych itd. wyświetlane na ekranie. Nie ma możliwości edycji ciągów menu programowania.
3.3	Ustawienia wyświetlacza	
3.3.1	Personalizacja interfejsu graficznego	Umożliwia dostosowanie niektórych elementów graficznych interfejsu użytkownika.
3.3.1.1	Edytuj	Umożliwia ustawienie pewnych elementów graficznych interfejsu użytkownika, np. tła, wielkości czcionki, kolory itp.
3.3.1.2	Wybierz	Umożliwia wybór pliku ze spersonalizowaną grafiką, który ma zostać zastosowany do interfejsu użytkownika. Wyświetlane są pliki załadowane za pomocą funkcji „import”.
3.3.1.3	Importuj interfejs graficzny	Umożliwia przeglądanie i wybieranie plików z pamięci USB ze spersonalizowaną grafik, które mają zostać zaimportowane do urządzenia.
3.3.1.4	Eksportuj personalizację interfejsu graficznego	Umożliwia zapisanie spersonalizowanej grafiki na pamięci USB.
3.3.2	Pakiet GUI	Umożliwia wybór nowego szablonu pakietu GUI.

NR POZYCJI	POZYCJA MENU	Opis
3.3.3	Ustawienia ogólne wyświetlacza	<p>Włącza/wyłącza wyświetlanie:</p> <ul style="list-style-type: none"> - treści multimedialnych dostępnych w normalnym trybie pracy podczas wydawania napoju. - ustawień jasności ekranu dotykowego; wartość 100 ustawia maksymalną jasność. - liczby wydanych napojów od włączenia urządzenia. - cen napojów w normalnym trybie pracy (w przypadku modeli z systemem płatności). - daty i godziny. - czasu zaparzania i przygotowywania napoju. - wygaszacza ekranu; aktywacja opcji umożliwia określenie czasu, po jakim ma się włączyć wygaszacz ekranu. <p>Wybrać, czy ma być włączony wygaszacz ekranu czy playlista.</p>
3.3.4	Playlista	<p>Umożliwia tworzenie i zarządzanie playlistami z treściami rozrywkowymi. Playlista zawiera filmy i/lub sekwencje obrazów odtwarzanych podczas wydawania napoju.</p> <p>W przypadku playlisty zawierającej tylko obrazy można określić, ile czasu ma upływać pomiędzy kolejnymi obrazami.</p> <p>Dodawanie filmów lub obrazów do playlisty</p> <p></p> <p>Kopiowanie playlisty</p> <p></p> <p>Usuwanie playlisty</p> <p></p> <p>Nowej playlisty należy nadać nazwę.</p> <p>Zawartość playlisty można odtwarzać w sposób przypadkowy</p> <p></p> <p>lub cykliczny</p> <p></p>
3.4	Ustawienia wejściowe	Grupa funkcji umożliwia ustawienie pracy niektórych czujników w urządzeniu.
3.4.1	Ustawienia fusów	<p>Włącza/wyłącza zliczanie fusów, które zarządza powiadomieniem „Zapełnienie fusami”.</p> <p>W oknie stanu urządzenia można sprawdzić poziom pojemnika na fusy.</p>
3.5	Ustawienia wyjściowe	Umożliwia zmianę ustawień aktuatorów, grupy espresso i światła.
3.5.1	Ustawienia espresso	<p>Mielenie wstępne: włącza/wyłącza mielenie kawy dla następnego napoju.</p> <p>Mielenie wstępne skraca czas przygotowania kolejnego napoju wykorzystującego kawę mieloną.</p> <p>Wstępne mielenie wpływa na aromat późniejszego napoju z kawą mieloną.</p>
3.5.2	Ustawienia audio	Sprawdź ustawienia wbudowanych głośników.
3.5.3	Ustawienia temperatury	Ogólne ustawienie przesunięcia temperatury dla receptur zawierających składniki espresso/woda.
3.6	Konserwacja	Ostrzeżenia dotyczące konserwacji i płukania.
3.6.1	Ustawienia zarządzania powiadomieniami o czyszczeniu	Ustawienie zarządzania pełnym myciem obiegu mleka.
3.6.2	Sprawdź ostatnie powiadomienie o czyszczeniu	Wyświetla datę i godzinę żądanego pełnego czyszczenia obiegu mleka (jeśli włączono w menu „Ustawienia zarządzania powiadomieniami o czyszczeniu”).

NR POZYCJI	POZYCJA MENU	Opis
3.6.3	Płukanie automatyczne	Istnieje możliwość włączenia/wyłączenia programowania automatycznych cykli płukania w urządzeniu. Zaprogramować rodzaj płukania, które ma być przeprowadzone w ustalonym dniu i o określonej godzinie. Możliwe jest dodawanie i usuwanie automatycznych cykli płukania. Do automatycznego płukania używa się gorącej wody. Nie wprowadzać rąk do strefy wydawania: niebezpieczeństwo poparzenia. Podczas płukania, w miarę postępu operacji, wyświetlany jest komunikat.
3.6.4	Ustawienia odwapniania	Umożliwia zmianę poziomu twardości wody. Umożliwia również włączenie/wyłączenie powiadomień dotyczących odkamieniania.
3.6.5	Ustawienia filtra wody	Umożliwia zarządzanie filtrem wody. Umożliwia także włączenie/wyłączenie powiadomień dotyczących filtra wody.
3.7	Inne ustawienia	WATER MAIN Włącza / wyłącza możliwość korzystania z sieci wodnej. EXTERNAL TANK Włącza / wyłącza korzystanie ze zbiornika zewnętrznego. DOSTĘP DO PROGRAMOWANIA PRZY ZAMKNIĘTYCH DRZWIACH Włącza/wyłącza dostęp do menu programowania przy zamkniętych drzwiach.
4	Informacje o urządzeniu	
4.1	Usterki	Urządzenie jest wyposażone w różne czujniki do monitorowania poszczególnych zespołów funkcyjnych. W przypadku wykrycia usterki, wyświetlany jest rodzaj usterki i urządzenie (lub jego część) jest wyłączane z eksploatacji. Wykryte usterki są zapisywane w specjalnych licznikach.
4.1.1	Aktualny status	Wyświetla usterki urządzenia. Jeśli nie ma żadnych usterek, lista jest pusta.
4.1.2	Historia usterek	Za pomocą tej funkcji można wyświetlić listę historii usterek; historia usterek pokazuje nazwę usterki wraz z datą i godziną. Za pomocą tej funkcji można wyzerować listę zarejestrowanych usterek.
4.1.3	Chronologia zdarzeń	Za pomocą tej funkcji można przeglądać i filtrować zdarzenia zarejestrowane przez urządzenie. Za pomocą tej funkcji można wyzerować listę zarejestrowanych zdarzeń.
4.2	Statystyki	Umożliwia wyświetlanie i zarządzanie statystykami i licznikami.
4.2.1	Wyświetl statystyki	Wyświetla statystyki związane z wyborami (na przykład liczba wydanych napojów, data i godzina ostatniego wydania itp.).
4.2.2	Resetuj statystyki	Resetuje zapisane statystyki wyborów napojów.
4.2.3	Show Audit	Wyświetla używane liczniki napojów EVA-DTS dla każdego typu wydawania (Free vend, Sales, Test, ...).
4.2.4	Numery pozycji napojów	Umożliwia numerowanie opcji wyboru napojów i zgodność napoju z numerem opcji wyboru w statystykach.
4.2.5	Dostosowanie EVA-DTS	Umożliwia połączenie i tym samym śledzenie określonych zdarzeń protokołu EVA-DTS (obecnie nieużywany).
4.3	Menu ulubione	„Ulubione” to skróty do często używanych funkcji. Po dodaniu funkcji do „ulubionych”, wystarczy wyświetlić „ulubione” i dotknąć danej funkcji, aby szybko uzyskać do niej dostęp.
4.3.1	Lista ulubionych	Wyświetla wszystkie często używane funkcje, które zostały zapisane jako „ulubione”. Dotknąć funkcji, aby do niej przejść.
4.3.2	Usuń ulubione	Aby usunąć funkcję z listy „ulubionych”, dotknąć funkcji, którą chce się usunąć. Aby usunąć wszystkie funkcje z listy „ulubionych”, dotknąć „Usuń wszystko”.
4.4	Numer i nazwa urządzenia	Umożliwia wprowadzenie kodu numerycznego i nazwy identyfikującej urządzenie. Kod ten może być wykorzystany do identyfikacji urządzenia w celu analizy statystyk.

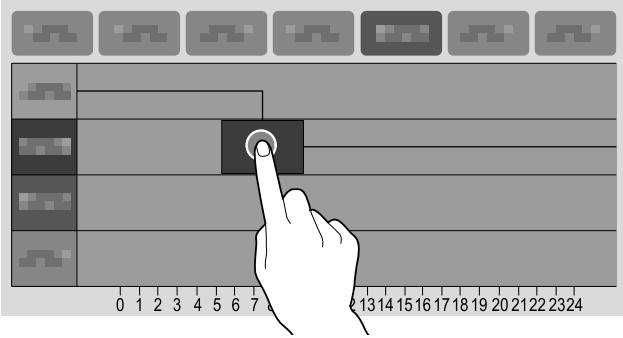
NR POZYCJI	POZYCJA MENU	Opis
4.5	Data instalacji	<p>Umożliwia ustawienie daty instalacji urządzenia. Dotknąć „Edytuj”, aby ustawić datę.</p> 
4.6	Informacje kontaktowe	<p>Umożliwia wprowadzenie danych kontaktowych (nazwę i numer telefonu) serwisu technicznego, z którym należy się skontaktować w przypadku usterki. Informacje te zostaną wyświetlone w przypadku wystąpienia usterki. Można zdecydować, czy informacje mają być wyświetlane przy usterekach, które blokują urządzenie, czy przy usterekach, które nie blokują urządzenia, czy przy usterekach, których nie można zresetować w normalnym trybie pracy. Dotknąć „Edytuj”, aby zedytować dane kontaktowe.</p> 
5	Oszczędzanie energii	<p>Z poziomu funkcji oszczędzania energii można włączać, edytować parametry i ustawiać przedziały czasowe oszczędzania energii przez urządzenie.</p>
5.1	Ustawienia Energy Saving	<p>Włączanie/wyłączanie funkcji oszczędzania energii. Urządzenie umożliwia zarządzanie różnymi profilami oszczędzania energii. Każdy profil oszczędzania energii można personalizować pod względem określonych parametrów. PROFIL „SOFT MODE” Ten profil umożliwia oszczędzanie energii po określonym okresie bezczynności urządzenia. W momencie zażądania wydania napoju urządzenie wychodzi z trybu oszczędzania energii. Tutaj można: - Ustawić, po ilu minutach bezczynności włącza się tryb oszczędzania energii. - Ustawić temperaturę podtrzymania bojlera (bojlerów) w trybie oszczędzania energii. - Włączyć/wyłączyć oświetlenie urządzenia. - Wybrać poziom jasności ekranu dotykowego z ustawień predefiniowanych. PROFIL „DEEP MODE” Ten profil jest aktywny w ustawionych przedziałach czasowych. W ustawionych przedziałach czasowych temperatura bojlera jest obniżana i utrzymywana jest zadana temperatura podtrzymania. - Ustawić, o ile minut ma zostać przyspieszone nagrzewanie bojlera (bojlerów) przed końcem przedziału czasowego. Na przykład 5 minut: 5 minut przed końcem przedziału czasowego zostaje aktywowany cykl grzewczy bojlera (bojlerów) w celu osiągnięcia temperatury roboczej.</p>

NR POZYCJI	POZYCJA MENU	Opis
5.2	Przedziały czasowe Energy Saving	<p>Umożliwia ustawienie przedziałów czasowych dla profili oszczędzania energii.</p> <ul style="list-style-type: none"> - Wybrać dzień, w którym chce się ustawić przedziały czasowe. - Dotknąć przycisku „Dodaj”, a następnie dotknąć wiersza profilu, aby ustawić w wybranym położeniu prostokąt wskazujący godzinę. - Przeciągnąć prostokąt, aby dokładnie określić godzinę. <p>Aby usunąć prostokąt, dotknąć przycisku „Usuń”, a następnie dotknąć prostokąta, który ma zostać usunięty.</p> <p>Ustawienia dokonane dla wszystkich dni tygodnia lub dla pojedynczego dnia mogą zostać skopiowane.</p> <p>Dotknąć „Kopiuj profil dnia”, aby móc:</p> <ul style="list-style-type: none"> - Skopiować przedziały czasowe ustawione dla jednego dnia tygodnia; dotknąć dnia, w którym ma zostać ustawiona oszczędność energii, a następnie dotknąć „wklej profil dzienny”. - Skopiować przedziały czasowe ustawione dla wszystkich dni tygodnia; dotknąć „wklej profil dzienny do wszystkich dni”. 
6	Systemy płatności	
6.1	Protokół	<p>Można zdecydować, który z dostępnych protokołów systemu płatniczego należy włączyć i zarządzać związanymi z nim funkcjami.</p> <p>Niektóre parametry, wspólne dla kilku systemów płatności, zachowują ustawioną wartość nawet w przypadku zmiany rodzaju systemu.</p>
6.1.1	Ustawienia ogólne	<p>NATYCHMIASTOWE WYDAWANIE RESZTY Zazwyczaj kwota dotycząca wyboru jest pobierana po wysłaniu przez urządzenie sygnału „Wybór pomyślny”.</p> <p>Włączenie tej funkcji, która domyślnie jest wyłączona, powoduje, że sygnał pobierania jest wysyłany na początku wydawania.</p> <p>Ustawienie tego parametru jest obowiązkowe.</p> <p>POZYCJA PRZECINKA DZIESIĘTNEGO Ustaw pozycję przecinka dziesiętne, tj: 0: przecinek dziesiętny wyłączony 1: XXX.X (jedno miejsce po przecinku) 2: XX.XX (dwa miejsca po przecinku) 3: X.XXX (trzy miejsca po przecinku).</p> <p>TYP WYDAWANIA Umożliwia ustawienie trybu pracy na wydawanie wielokrotne lub pojedyncze.</p> <p>W przypadku wielokrotnego wydawania, reszta nie jest automatycznie zwracana po prawidłowym zakończeniu wydania, lecz kredyt pozostaje dostępny dla dalszych operacji wydawania.</p> <p>Po naciśnięciu przycisku odzyskiwania monet, pozostały kredyt zostanie zwrócony, jeśli jego wartość jest mniejsza niż maksymalna wartość reszty.</p> <p>OBOWIĄZEK ZAKUPU Włącza/wyłącza działanie przycisku odzyskiwania monet przed wydaniem produktu.</p> <ul style="list-style-type: none"> - ON: reszta jest zwracana po wybraniu produktu. - OFF: reszta jest zwracana natychmiast po naciśnięciu przycisku odzyskiwania monet (urządzenie działa jak rozmierniarka monet).
6.1.2	MDB	Ustawienia systemu płatności z protokołem MDB.

NR POZYCJI	POZYCJA MENU	Opis
6.1.2.1	Pojemnik na żetony	<p>PROGRAMOWANIE NADPŁAT (OVERPAY)</p> <p>Można zdecydować, czy:</p> <ul style="list-style-type: none"> - Pobrać ewentualny kredyt przekraczający kwotę wyboru po określonym czasie wyrażonym w sekundach (parametr „anulowany”). - Pozostawić ewentualny kredyt przekraczający kwotę wyboru jako dostępny dla kolejnego wyboru (parametr „zachowany”). <p>OVERPAY TIMEOUT</p> <p>Umożliwia ustawienie po jakim czasie ma być zwolniony kredyt bez żądania wyboru.</p> <p>MAKSYMALNY KREDYT</p> <p>Funkcja ta pozwala zdefiniować maksymalny kredyt na wprowadzone monety, który jest akceptowany.</p> <p>MAKSYMALNA RESZTA</p> <p>Możliwe jest ustawienie limitu łącznej kwoty reszty, którą pojemnik na żetony wypłaci po naciśnięciu przycisku zwrotu reszty lub po jednorazowym wydaniu. Ewentualny kredyt przekraczający kwotę zaprogramowaną za pośrednictwem tej funkcji zostanie pobrany."</p>
6.1.2.2	Ustawienia MDB monet	Zarządzanie ustawieniami monet.
6.1.2.2.1	Zaakceptowana	Możliwe jest zdefiniowanie, które z monet rozpoznawanych przez walidator mają być akceptowane, gdy rury wydawania reszty są pełne. Odnośnie dopasowania moneta/wartość należy sprawdzić konfigurację pojemnika na monety.
6.1.2.2.2	Dokładna reszta zaakceptowana	Możliwe jest zdefiniowanie, które z monet rozpoznanych przez walidator mają być akceptowane, gdy maszyna jest w stanie „dokładna kwota”. Odnośnie dopasowania moneta/wartość należy sprawdzić konfigurację pojemnika na monety.
6.1.2.2.3	Wydana	Istnieje możliwość określenia, które z monet dostępnych w rurach mają być używane do wydawania reszty. Parametr ten jest aktywny tylko z pojemnikami na żetony, które nie obsługują automatycznie wyboru rury do wykorzystania (Auto changer payout). Odnośnie dopasowania moneta/wartość należy sprawdzić konfigurację pojemnika na monety.
6.1.2.2.4	Vend token value	<p>Wartość tokena sprzedaży.</p> <p>Jest to żeton, który jest rozpoznawany i z którym związana jest cena sprzedaży.</p> <p>Aby zażądać napoju, wartość tokena musi być większa lub równa cenie napoju.</p> <p>Nie wydaje reszty.</p>

NR POZYCJI	POZYCJA MENU	Opis
6.1.2.2.5	Ustawienia dokładnej reszty	<p>Każdy algorytm sprawdza szereg warunków (ilość monet w rurach lub stan pusty lub pełny) rur, które pojemnik na żetony będzie wykorzystywał do wydawania reszty.</p> <p>Warunek „Nie wydaje reszty” występuje, gdy rury dopasowane do wybranego algorytmu osiągną minimalny poziom monet.</p> <p>Dla uproszczenia, kombinacja jest opisana w odniesieniu do rur A, B i C, gdzie rura A otrzymuje monety o najniższej wartości, a rura C monety o najwyższej wartości.</p> <p>0 = A lub (B i C) 1 = A i B i C 2 = tylko A i B 3 = A i (B lub C) 4 = tylko A 5 = tylko A lub B (domyślnie) 6 = A lub B lub C 7 = tylko A lub B 8 = tylko A lub C 9 = tylko B i C 10 = tylko B 11 = tylko B lub C 12 = tylko C</p> <p>Na przykład: algorytm „6” wyświetli komunikat „Nie wydaje reszty”, gdy wszystkie rury (A, B i C) znajdują się na minimalnym poziomie.</p> <p>Algorytm „4” wyświetli komunikat „Nie wydaje reszty” tylko wtedy, gdy rura A (moneta o najniższej wartości) osiągnie minimalny poziom monet.</p>
6.1.2.3	Urządzenie bezgotówkowe	<p>UKRYJ KREDYT KLUCZA</p> <p>Dla ochrony prywatności użytkowników funkcja ta pozwala na wyświetlanie „-----” w miejsce kredytu obecnego w systemie bezgotówkowym.</p> <p>AKCEPTACJA KREDYTU NIEOKREŚLONEGO</p> <p>Funkcja ta umożliwi akceptację lub brak akceptacji systemów płatności bezgotówkowych (klucz lub karta) w przypadku, gdy kredyt systemu bezgotówkowego nie jest określony.</p> <p>POLECENIA CASH-SALE</p> <p>Włącza / wyłącza funkcję cash-sale.</p> <p>Umożliwia wykazanie, że transakcje dokonane w gotówce odbyły się za pośrednictwem systemu bezgotówkowego.</p> <p>Dostępne wartości to:</p> <ul style="list-style-type: none"> - 0: transakcje gotówkowe są rejestrowane jako takie (działanie standardowe). - 1: transakcje gotówkowe są rejestrowane jako transakcje dokonywane przez pierwszy system bezgotówkowy. - 2: transakcje gotówkowe są rejestrowane jako transakcje dokonywane przez drugi system bezgotówkowy. <p>REVALUE</p> <p>Włącza / wyłącza czytnik banknotów wyłącznie w celu doładowania kredytu w systemie bezgotówkowym (klucz lub karta).</p> <p>DRUGI BEZGOTÓWKOWY</p> <p>Włączenie / wyłączenie działania drugiego systemu bezgotówkowego.</p>
6.1.2.4	Kontrola kluczy bezgotówkowych	Urządzenie bezgotówkowe MDB, klucze, kredyt, grupa użytkownika, cennik.
6.1.2.5	Akceptor banknotów	Ustawienia akceptora banknotów MDB.
6.1.2.6	Ustawienia MDB banknotów	Zarządzanie ustawieniami banknotów.
6.1.2.6.1	Zaakceptowana	Istnieje możliwość określenia, które z rozpoznawanych przez czytnik banknotów mają być akceptowane. Odnośnie dopasowania banknot/ wartość należy sprawdzić konfigurację czytnika.

NR POZYCJI	POZYCJA MENU	Opis
6.1.2.6.2	Dokładna reszta zaakceptowana	Możliwe jest zdefiniowanie, które z banknotów rozpoznanych przez czytnik mają być akceptowane, gdy maszyna jest w stanie „dokładna kwota”. Odnosnie dopasowania banknot/wartość należy sprawdzić konfigurację czytnika.
6.1.3	Wirtualne kredyty	Jako alternatywa dla metody płatności MDB, umożliwia wydawanie napojów za pomocą wirtualnych kredytów.
6.1.4	Numery wyboru napojów	Do każdego napoju można przypisać ID.
6.2	Cena	
6.2.1	Symbol waluty	Funkcja umożliwia ustawienie symbolu monety spośród podanych podczas wyświetlania kredytu.
6.2.2	Globalna cena napoju	Sprzęt (w zależności od sposobu płatności) może obsłużyć do 4 różnych cen dla każdego wyboru. Ceny mogą być aktywne w zależności od ustawionego przedziału czasowego (standardowy lub promocyjny). Ceny są zgrupowane na 4 listach. Dla każdej z 4 list możliwe jest ustawienie ceny globalnej (taka sama cena dla wszystkich wyborów).
6.2.3	Cena napojów	Sprzęt (w zależności od sposobu płatności) może obsłużyć do 4 różnych cen dla każdego wyboru. Ceny mogą być aktywne w zależności od ustawionego przedziału czasowego (standardowy lub promocyjny). Ceny są zgrupowane na 4 listach. Dla każdej z 4 list możliwe jest ustawienie ceny indywidualnej (dla każdego pojedynczego wyboru).
6.2.4	Kod sprzedaży nieodpłatnej	Włącza / wyłącza nieodpłatne wydawanie jednego lub kilku wyborów przy użyciu hasła. Ustawić: - hasło do jednorazowego nieodpłatnego wydawania lub - hasło do nieodpłatnego wydawania większej ilości wyborów

NR POZYCJI	POZYCJA MENU	Opis
6.2.5	Zarządzanie przedziałami cenowymi	<p>Umożliwia ustawienie przedziałów czasowych (standardowych lub promocyjnych) dla sprzedaży po różnych cenach.</p> <ul style="list-style-type: none"> - Dotknąć dzień, w którym chce się ustawić przedziały czasowe. - Dotknąć „Dodaj”, a następnie dotknąć wiersza przedziału, aby umieścić prostokąt ze wskazaną godziną. - Przeciagnąć prostokąt, aby dokładnie określić godzinę. <p>Aby usunąć prostokąt, dotknąć przycisku „Usuń”, a następnie dotknąć prostokąta, który ma zostać usunięty.</p> <p>Ustawienia dokonane dla wszystkich dni tygodnia lub dla pojedynczego dnia mogą zostać skopiowane.</p> <p>Dotknąć „Copy day”, aby móc:</p> <ul style="list-style-type: none"> - Skopiować przedziały czasowe ustawione dla jednego dnia tygodnia; dotknąć dnia, w którym mają zostać ustawione przedziały czasowe, a następnie dotknąć „wklej dzień”. - Skopiować przedziały czasowe ustawione dla wszystkich dni tygodnia; dotknąć „wklej dla wszystkich dni”. 
6.2.6	Cena poziomu kawy	Umożliwia przypisanie delty ceny w zależności od wybranego poziomu kawy.
6.3	Działanie pieniężne	Umożliwia zarządzanie pojemnikiem na żetony, napełnianie / opróżnianie.
7	Import/Eksport	Obejmuje wszystkie funkcje eksportu i importu statystyk, ustawień maszyn, pakietów graficznych itd.
7.1	Eksportuj EVA-DTS	
7.1.1	Eksportuj plik	Umożliwia eksport pliku statystyk w formacie EVA-DTS na nośnik pamięci USB.
7.1.2	Eksport port szeregowy	Umożliwia eksport pliku statystyk w formacie EVA-DTS na port szeregowy. (Nie obsługiwane).
7.2	Wideo	<p>Umożliwia import/eksport materiałów wideo z urządzenia za pomocą pamięci USB.</p> <p>OBSŁUGIWANE FORMATY WIDEO</p> <ul style="list-style-type: none"> - MP4 kodek H264 25 klatek/s - AVI kodek XVID, MPEG2 i 25 klatek/s - MOV kodek MPEG4 i 25 klatek/s - maksymalna rozdzielczość wygaszacza ekranu 1200x800 - rozdzielczość rozrywkowych materiałów wideo 640x480. <p>Korzystanie z wysokiej jakości treści wpływa na ogólną wydajność urządzenia i zajmuje miejsce w pamięci.</p> <p>Reprodukcja filmów może wymagać zezwolenia właściciela praw autorskich lub innych praw do treści.</p> <p>Upewnij się, że przestrzegane są przepisy dotyczące praw autorskich obowiązujące w kraju, w którym zainstalowano urządzenie.</p>

NR POZYCJI	POZYCJA MENU	Opis
7.3	Zdjęcia	<p>Umożliwia import/eksport obrazów z urządzenia za pomocą pamięci USB.</p> <p>OBSŁUGIWANE FORMATY OBRAZU - JPG, PNG</p> <p>Korzystanie z wysokiej jakości treści wpływa na ogólną wydajność urządzenia i zajmuje miejsce w pamięci. Reprodukcja obrazów może wymagać zezwolenia właściciela praw autorskich lub innych praw do treści. Upewnij się, że przestrzegane są przepisy dotyczące praw autorskich obowiązujące w kraju, w którym zainstalowano urządzenie.</p>
7.4	Kopia zapasowa	<p>Umożliwia importowanie/eksportowanie na pamięć USB pełnej kopii zapasowej ustawień urządzenia.</p> <p>W kopii zapasowej zapisywane są grupy konfiguracji (wraz z układami), spersonalizowane ustawienia interfejsu użytkownika, filmy i obrazy wykorzystane do playlisty oraz ceny.</p> <p>Parametry urządzenia i wprowadzone ustawienia można wyeksportować i wykorzystać na innych urządzeniach lub po aktualizacji oprogramowania aplikacji. Dane statystyczne, ustawienia sieciowe, e-mail, nazwa urządzenia, data instalacji itd. nie są zapisywane.</p>
7.5	Dziennik usterek	<p>Eksportuje błędy obecne w urządzeniu do pliku dziennika. Zapisanie następuje w pamięci USB.</p>
8	System	Menu programistyczne do debugowania, testowania itp.
8.1	Rozwój	
8.1.1	Eksportuj Menu	Umożliwia wyeksportowanie do pamięci USB pliku tekstowego z drzewem menu funkcji oprogramowania urządzenia.
8.1.2	Pokaż dziennik	<p>Umożliwia wyświetlenie pliku dziennika. Plik dziennika jest sekwencyjnym i chronologicznym zapisem operacji, które są wykonywane przez urządzenie. Zapisywanie zdarzeń w pliku dziennika musi być włączone w „funkcjach zaawansowanych” menu „Rozwój”.</p>
8.1.3	Test symulatora Finger	Przydatne funkcje do testów automatycznych.
8.1.3.1	Test symulatora Finger	Przydatne funkcje do testów automatycznych.
8.1.3.2	Import/eksport testu symulatora	Przydatne funkcje do testów automatycznych.
8.1.4	Pokaż dmesg	Pokazuje dmesg systemu.
8.1.5	Eksportuj dzienniki	<p>Umożliwia wyeksportowanie pliku dziennika do pamięci USB. Plik dziennika jest sekwencyjnym i chronologicznym zapisem operacji, które są wykonywane przez urządzenie. Zapisywanie zdarzeń w pliku dziennika musi być włączone w „funkcjach zaawansowanych” menu „Rozwój”.</p>
8.1.6	Informacje o systemie	Podaje główne informacje o systemie, takie jak wykorzystane i dostępne miejsce w pamięci itp.
8.1.7	Importuj/eksportuj tłumaczenia SW	Umożliwia importowanie/eksportowanie tłumaczeń ciągów interfejsu użytkownika przy użyciu pamięci USB.
8.1.8	Eksportuj tabelę dawek	Umożliwia wyeksportowanie ustawień przepisu do pamięci USB.
8.1.9	Eksportuj bazę danych urządzenia	Umożliwia eksport bazy danych zawierającej informacje o maszynie na nośnik pamięci USB.
8.1.10	Zmienne środowiska	Ustawia zmienne środowiska aplikacji.
8.2	Parametry techniczne	
8.2.1	Test komponentów	<p>Umożliwia sprawdzenie głównych elementów urządzenia. Zostają wyświetlone komponenty, które można sprawdzić. Wybrać komponent, który chce się skontrolować.</p> <p>ZESPÓŁ ZAPARZACZA Rozpoczyna się ruch zespołu zaparzacza.</p>

NR POZYCJI	POZYCJA MENU	Opis
		<p>SPRĘŻARKA Sprężarka zostaje uruchomiona na kilka sekund.</p> <p>POMPY Wybrana pompa zostaje uruchomiona na kilka sekund.</p> <p>Podczas testu jest wydawana gorąca woda: nie wkładać rąk do strefy wydawania.</p>
8.2.2	Kontrola wejść urządzenia	<p>Wyświetla stan różnych czujników i/lub elementów sterujących urządzenia (sond, mikroprzełączników itd.). W przypadku urządzeń typu ON/OFF, ich stan jest przedstawiany za pomocą koloru zielonego, jeśli urządzenie jest aktywowane/wyłączone, za pomocą koloru czerwonego, jeśli jest dezaktywowane/wyłączone. W przypadku czujników wyświetlana jest zmierzona wartość (np. temperatura).</p>
8.2.3	Test wyjść	<p>Pozwala sprawdzić działanie różnych elementów urządzenia. Zostają wyświetlone komponenty, które można sprawdzić. Wybrać element, który chce się przetestować. Ze względów bezpieczeństwa testy muszą być przeprowadzane przy zamkniętych drzwiach. Nacisnąć i przytrzymać przycisk elementu, aby go aktywować i sprawdzić jego działanie. Z chwilą zwolnienia przycisku komponent zostanie wyłączony.</p>
8.2.4	Test ekranu dotykowego	<p>Umożliwia sprawdzenie działania ekranu dotykowego. Dotknąć i przeciągnąć palcem po ekranie dotykowym. Każde dotknięcie pozostawia ślad w innym kolorze.</p>
8.2.5	Opróżnianie bojlera	Możliwość opróżnienia bojlera.
8.2.6	Kontrola parametrów urządzenia	Funkcja niedostępna.
8.2.7	Wszystkie napoje	Wydaje wszystkie napoje do celów testowych.
8.2.8	Test automatyczny	Pozyskuje skrypty umożliwiające automatyczne testowanie.
8.2.9	Resetuj przy pierwszym uruchomieniu	<p>Umożliwia przywrócenie ustawień fabrycznych urządzenia. Wszystkie dane statystyczne, lista błędów i wprowadzone ustawienia zostaną utracone.</p>
8.2.10	Reboot systemu	Programuje ponowne uruchomienie systemu.
8.3	Ustawienie Daty/Godziny	<p>Data i godzina są wykorzystywane do rejestrowania zdarzeń (np. usterek itd.), do zarządzania planowanymi cyklami mycia i do powiadomień związanych z konserwacją. Ustawić bieżącą datę i godzinę.</p>
8.4	Języki	<p>Istnieje możliwość zmiany domyślnego języka, w którym wyświetlane są komunikaty interfejsu użytkownika i menu. Niektóre języki są dostępne w funkcji „zmiana języka”.</p>
8.5	Profile użytkowników	<p>Przy wykorzystaniu profili dostępu można włączyć/wyłączyć korzystanie z określonych funkcji programowania. Profil dostępu zapewnia możliwość korzystania tylko z powiązanych z nim funkcji. Każdy profil użytkownika posiada hasło dostępu. Hasła domyślne to: - Technik (4444), - Użytkownik (1111) Zaawansowane funkcje programowania powinny być zarezerwowane wyłącznie dla osób posiadających specjalistyczną wiedzę na temat urządzenia (personel techniczny) i przepisów w materii higieny. Z poziomu tej funkcji można zmienić hasło dostępu dla każdego profilu użytkownika; dotknąć ikony klawiatury, aby zmienić hasło.</p>
8.6	Sieć	Konfiguracje sieciowe różnią się w zależności od wybranej sieci i zastosowanych zabezpieczeń sieciowych.

NR POZYCJI	POZYCJA MENU	Opis
8.6.1	Wi-Fi	<p>Umożliwia włączenie i konfigurację połączenia Wi-Fi urządzenia.</p> <p>Aktywować łączność Wi-Fi, aby przyłączyć urządzenie do sieci Wi-Fi.</p> <p>Urządzenie obsługuje główne systemy zabezpieczeń Wi-Fi (szyfrowanie). Szyfrowanie „Open” nie gwarantuje żadnej ochrony.</p> <p>Po aktywowaniu łączności Wi-Fi, urządzenie pokazuje dostępne sieci Wi-Fi, z którymi można się połączyć.</p> <p>Wybrać nazwę sieci wi-fi (SSID), z którą chcemy się połączyć; jeżeli sieć Wi-fi jest ukryta, należy znać nazwę (SSID) i wpisać ją ręcznie.</p> <p>Parametry sieciowe (na przykład adres IP itp.) mogą być:</p> <ul style="list-style-type: none"> - przypisywane automatycznie (DHCP) lub - ręcznie. <p>Aby automatycznie przypisać parametry sieciowe, w sieci musi być obecny serwer DHCP.</p> <p>Parametry ochrony i hasło dostępu do sieci Wi-Fi muszą być ustawione ręcznie.</p> <p>Adres MAC (MAC address) to unikalny adres przypisany przez producenta, który identyfikuje kartę sieciową urządzenia.</p> <p>Adresu MAC nie można edytować.</p>
8.6.2	BLUETOOTH	<p>Umożliwia włączenie i skonfigurowanie połączenia Bluetooth oraz wymianę danych na niewielką odległość (maksymalnie 10 metrów) między urządzeniem a innymi urządzeniami.</p> <p>Aby połączyć się z urządzeniem Bluetooth, należy:</p> <ul style="list-style-type: none"> - wprowadzić identyfikator urządzenia. - sprawić, że urządzenie będzie wykrywalne podczas wyszukiwania urządzeń Bluetooth. W trybie wykrywania wysyłany jest sygnał bezprzewodowy, który pozwala innym urządzeniom na wykrycie urządzenia. - wprowadzić kod uwierzytelniający, aby sparować urządzenie Bluetooth. <p>Gdy urządzenie jest wykrywalne, zwykle aktywny jest również tryb parowania. Zostaną wyświetlone sparowane urządzenia.</p> <p>Z poziomu menu można włączyć połączenie z Blue Manager, aplikacją umożliwiającą pobieranie statystyk przez Bluetooth za pomocą autorskiej aplikacji BlueRed Manager firmy EVOCA dostępnej w Play Store.</p>
8.8	Informacje	Umożliwia wyświetlenie wszystkich informacji związanych z oprogramowaniem urządzenia (wersja, zastosowany motyw graficzny, konfiguracja urządzenia itd.)
9	Łączność	
9.1	Alerty e-mail	<p>Urządzenie jest w stanie wysłać powiadomienia (przez e-mail) o zdarzeniach i usterkach.</p> <p>Aby wysyłanie powiadomień przez e-mail było możliwe, konieczne jest aktywne połączenie sieciowe.</p> <p>Urządzenie wysyła powiadomienia pocztą elektroniczną. Nie jest możliwe odbieranie wiadomości e-mail na tym urządzeniu.</p>

NR POZYCJI	POZYCJA MENU	Opis
9.1.1	Ustawienia	<p>Włączyć funkcję, aby móc ustawić parametry wysyłania e-maili i adresy e-mail, na które mają być wysyłane powiadomienia.</p> <p>Parametry różnią się w zależności od używanego serwera poczty elektronicznej (dostawcy usług poczty elektronicznej).</p> <p>Urządzenie udostępnia zestaw wstępnie skonfigurowanych parametrów w przypadku głównych dostawców usług poczty internetowej.</p> <p>Istnieje także możliwość ręcznego wprowadzenia parametrów poczty elektronicznej w przypadku innych dostawców usług poczty elektronicznej w Internecie lub serwerów poczty elektronicznej w sieci LAN (ustawienia własne).</p> <p>W przypadku serwerów poczty elektronicznej w sieci LAN, skontaktować się z administratorem sieci (administratorem systemu), aby poznać odpowiednie parametry poczty elektronicznej.</p> <p>W przypadku dostawców usług internetowej poczty elektronicznej, aby uzyskać odpowiednie parametry poczty e-mail, należy skontaktować się z działem pomocy lub obsługi technicznej danego dostawcy.</p> <p>Adresy e-mail, na które mają być wysyłane powiadomienia, można wprowadzać i usuwać.</p> <p>Po ustawieniu parametrów można wysłać testową wiadomość e-mail, aby sprawdzić poprawność konfiguracji.</p>
9.1.2	Alerty zdarzeń	Włączyć zdarzenia, o których chce się otrzymywać powiadomienia (na przykład dostęp do menu operacje odkażające itd.).
9.1.3	Alerty usterek	Włączyć usterki, o których chce się otrzymywać powiadomienia (na przykład brak kawy, brak wody, itd.).
10	Touchless Option	Menu umożliwiające zdalne korzystanie z urządzenia.
10.1	Saeco ProUp	Aplikacja mobilna należąca do EVOCA.
10.1.1	Ustawienia Saeco ProUp	Z tej strony można włączyć połączenie urządzenia z Saeco Pro Up, zobaczyć powiązany ID i zarządzać certyfikatem.

8.5 Ustawienia hasła dla profili użytkownika


Przy wykorzystaniu profili dostępu można włączyć/wyłączyć korzystanie z określonych funkcji programowania.

Profil dostępu zapewnia możliwość korzystania tylko z powiązanych z nim funkcji.

Każdy profil użytkownika posiada domyślne hasło dostępu.


Profile użytkownika są następujące:


- Użytkownik
- Technik


 Zaawansowane funkcje programowania powinny być zarezerwowane wyłącznie dla osób posiadających specjalistyczną wiedzę na temat urządzenia (personel techniczny) i przepisów w materii higieny.

Z poziomu tej funkcji można zmienić hasło dostępu dla każdego profilu użytkownika. dotknąć ikony klawiatury, aby zmienić hasło.


9 DZIAŁANIE I OBSŁUGA URZĄDZENIA


 Urządzenie może być użytkowane przez dzieci w wieku powyżej 8 lat oraz przez osoby o ograniczonych możliwościach fizycznych, umysłowych oraz o ograniczonych zdolnościach zmysłowych lub w przypadku niewystarczającego doświadczenia i odpowiedniego przygotowania, tylko jeżeli są pod opieką osoby za nie odpowiedzialnej oraz po uprzednim ich pouczeniu co do bezpiecznego użytkowania urządzenia i związanych z nim zagrożeń.

 Dzieci nie powinny bawić się urządzeniem. Czynności związane z czyszczeniem i konserwacją urządzenia nie mogą być wykonywane przez dzieci bez opieki osoby dorosłej.

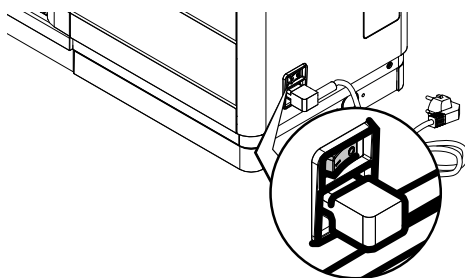
 Po dłuższym okresie nieużywania urządzenia, ze względów higienicznych zalecamy dokładne wypłukanie obwodu.


9.1 Włączenie urządzenia

 Podłączenie do sieci elektrycznej może być wykonane tylko przez administratora!

 Zawsze należy sprawdzić, czy górna pokrywka jest zamknięta na klucz.

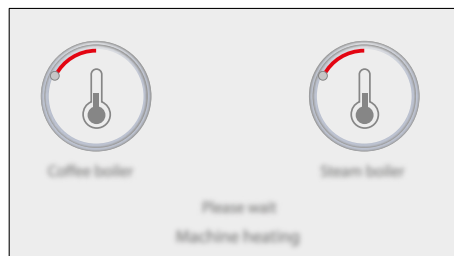
Przed włączeniem urządzenia należy sprawdzić, czy wtyczka jest odpowiednio włożona do gniazdka elektrycznego. Aby włączyć urządzenie, należy ustawić w pozycji „I” wyłącznik główny umieszczony z tyłu urządzenia.



 Po nagraniu się urządzenie wykonuje cykl płukania obwodów wewnętrznych, podczas którego dozowana jest niewielka ilość gorącej wody. Poczekać, aż zakończy się ten cykl.

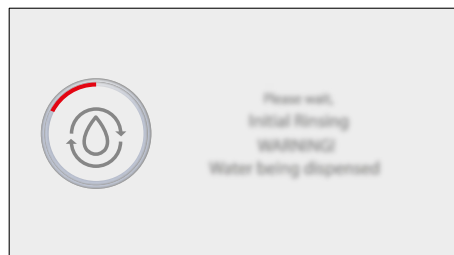
9.2 Nagrzewanie i płukanie

Po włączeniu urządzenie rozpoczyna fazę nagrzewania. Poczekać na zakończenie tej fazy.



Paski przesuwają się do przodu i pokazują, że urządzenie przeprowadza nagrzewanie systemu.

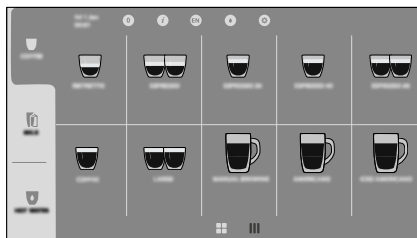
Po nagraniu się urządzenie wykonuje cykl płukania obwodów wewnętrznych.



Pasek przesuwają się do przodu i sygnalizuje, że urządzenie wykonuje cykl płukania systemu.

Zostanie nalana niewielka ilość wody. Poczekać, aż cykl się zakończy.

Gdy pojawi się ekran wyboru produktu, urządzenie jest gotowe do pracy.



Jeżeli urządzenie jest używane po raz pierwszy lub przez dłuższy czas nie było używane, należy skontaktować się z administratorem w celu wykonania rozruchu.

9.3 Cykl płukania/automatycznego czyszczenia

Cykl umożliwi przepłukanie obwodów wewnętrznych świeżą wodą. Ten cykl wykonywany jest:

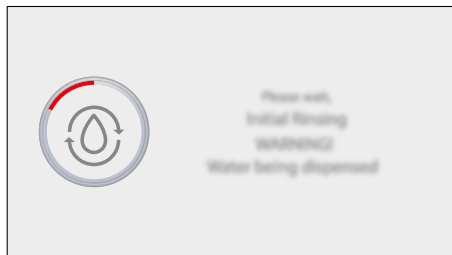
W przypadku obiegu kawy

- Przy uruchamianiu maszyny;
- Podczas przygotowania trybu Stand-by, jeśli podczas bieżącego uruchomienia została wydana kawa;
- Po wybudzaniu z trybu stand-by;

W przypadku obiegu mleka (*tylko w wersjach M).

- Przy uruchamianiu maszyny, jeśli przy poprzednim uruchomieniu było wydawane mleko;
- Przy wybudzaniu z trybu stand-by, jeśli przed przejściem w tryb stand-by został wydany przynajmniej jeden produkt mleczny;
- Po upływie określonego czasu od ostatniego produktu mlecznego;


Zostaje nalana niewielka ilość wody, która przepłucze i ogrzeje wszystkie komponenty.




Poczekać, aż ten cykl zakończy się automatycznie.

9.4 Oszczędzanie energii

Urządzenie można skonfigurować w celu oszczędzania energii. W przypadku ustawienia oszczędzania energii, urządzenie wyłącza się automatycznie po pewnym okresie bezczynności od ostatniego wydania napoju. Ten okres jest ustawiany przez operatora w menu programowania.

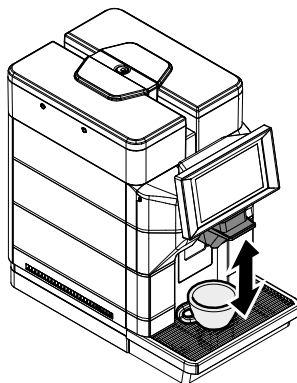
 Podczas fazy wyłączenia urządzenie wykonuje cykl płukania, jeżeli został zaparzony jakiś rodzaj kawy.

 Czas można zaprogramować w zależności od potrzeb (zobacz instrukcje w rozdziale „Menu programowania”).

Aby ponownie uruchomić urządzenie, wystarczy dotknąć panelu sterowania; urządzenie wykona płukanie obiegu kawy; urządzenie przeprowadza również płukanie obiegu mleka, jeśli przed przejściem do trybu wydano przynajmniej jeden produkt mleczny.

9.5 Wydawanie napojów zawierających tylko kawę

Umieścić filiżankę lub szklanę pod dozownikiem.



Aby zaparzyć napój kawowy, dotknąć ikonyżądanego napoju kawowego. Jeśli napoje kawowe nie są widoczne na ekranie wyboru napoju, dotknąć ikony „COFFEE” po lewej stronie ekranu wyboru napoju w kolumnie poleceń, a następnie dotknąć ikonyżądanego napoju kawowego.



Rozpoczyna się cykl wydawania. Po zakończeniu cyklu wstępnego parzenia kawa zacznie wypływać z dozownika. Parzenie kawy zostanie automatycznie zakończone, gdy ustalony poziom zostanie osiągnięty. przerwanie wydawania jest możliwe poprzez dotknięcie ikony „STOP”.



9.6 Wydawanie napojów z mlekiem

(*tylko w wersjach M).

W celu prawidłowego użytkowania i optymalnego rezultatu w postaci produktu mlecznego w kubku, należy korzystać z dostarczonej silikonowej rurki ssącej wraz z metalowym reduktorem na jej końcu.

Nie manipulować przy rurce, zmieniając jej długość lub usuwając metalowy reduktor na jej końcu.

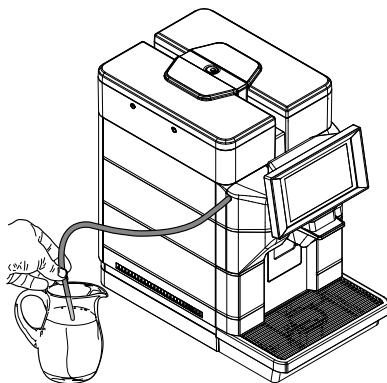
Oczyścić z zewnątrz rurę zanurzoną przy pomocy wilgotnej ściereczki. Zapewni to doskonałe wyczyszczenie wszystkich części z ewentualnych resztek mleka.

Do wydawania napojów z mlekiem urządzenie wymaga, aby był w nim zainstalowany cappuccinatore.

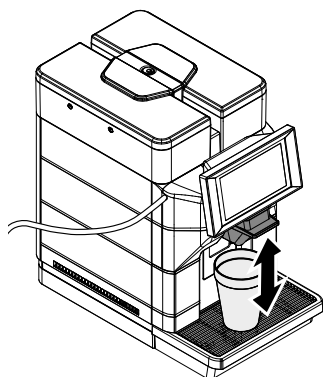
Aby zapewnić jak najlepsze rezultaty w przygotowywaniu mleka, stosowane mleko powinno być zimne.

Należy stosować zimne mleko (~5°C / 41°F) o zawartości białka co najmniej 3%, aby zapewnić dobrą jakość produktu. Można używać mleka pełnego, odtłuszczonego, sojowego lub mleka bez laktozy, w zależności od upodobań.

Włożyć czystą rurkę bezpośrednio do pojemnika na mleko.



Umieścić filiżankę lub szklankę pod dozownikiem.



Aby został przygotowany napój z mlekiem, należy dotknąć ikonyżądanego napoju z mlekiem. Jeśli napoje z mlekiem nie są widoczne na ekranie wyboru napoju, dotknąć ikony „MILK” po lewej stronie ekranu wyboru napoju w kolumnie poleceń, a następnie dotknąć ikonyżądanego napoju z mlekiem.



⚠ Niebezpieczeństwo poparzeń! Na początku nalewania gorąca woda lub para może przez chwilę pryskać.

Urządzenie potrzebuje czasu na wstępne nagrzanie. Po zakończeniu nagrzewania urządzenie rozpoczyna wydawanie wybranego napoju. Wydawanie napoju zatrzymuje się automatycznie po osiągnięciu ustawionego poziomu; przerwanie wydawania jest możliwe poprzez dotknięcie ikony „STOP”.



Zdjąć pojemnik i wyczyścić go w razie potrzeby.

👉 Zawsze należy pamiętać, że mleko powinno być przechowywane w lodówce, jeżeli nie jest używane.

⚠ Po określonym czasie od ostatniego wydania napoju z mlekiem urządzenie automatycznie przepłukuje obieg mleka.

9.7 Nalewanie gorącej wody

Umieścić filiżankę lub szklankę pod dozownikiem.



Aby został wydany napój „HOT WATER” należy dotknąć ikony napoju „HOT WATER”. Jeżeli napój „HOT WATER” nie jest widoczny na ekranie wyboru napojów, należy dotknąć ikony „HOT WATER” po lewej stronie ekranu wyboru napojów w kolumnie sterowania, a następnie dotknąć ikony napoju „HOT WATER”.



⚠ Niebezpieczeństwo poparzeń! Na początku nalewania gorąca woda lub para może przez chwilę pryskać.

Rozpoczyna się cykl wydawania. Z dozownika zaczyna wypływać gorąca woda. Wydawanie gorącej wody zatrzymuje się automatycznie po osiągnięciu ustawionego poziomu; przerwanie wydawania jest możliwe poprzez dotknięcie ikony „STOP”.



9.8 Obsługa urządzenia z kredytami

👉 Ta funkcja może być włączona i wyłączona przez administratora.

Urządzenie jest przystosowane do obsługi zaparzania napojów według dostępnych kredytów; liczba wydań produktów jest uzależniona od kredytów wprowadzonych przez administratora. Gdy licznik kredytów osiągnie zero, wszystkie napoje, w tym mleko i woda, zostaną zablokowane. Pozostałe kredyty widoczne są na ekranie „Gotowe do użytku”.

👉 Gorąca woda i mleko nie zmniejszają limitu kredytów, ale jeśli poziom kredytów osiągnie zero, wszystkie napoje zostaną zablokowane.

Każdy administrator samodzielnie ustala, w jaki sposób obsługiwane są ustawienia kredytów oraz ich doładowywanie, aby umożliwić obsługę urządzenia.

9.9 Opróżnianie kasetki na fusy i tacy ociekowej

👉 Operację tę należy wykonywać, gdy urządzenie jest włączone i/lub pracuje w trybie stand-by.

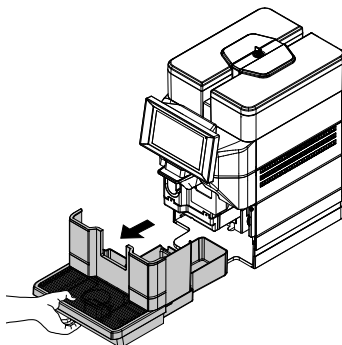
Urządzenie, jeśli dokonano odpowiedniego ustawienia podczas programowania, sygnalizuje, kiedy kasetka na fusy osiągnie maksymalny poziom. Pierwsze powiadomienie, jeśli dokonano odpowiedniego ustawienia podczas programowania, ostrzega użytkownika, że kasetka na fusy musi zostać opróżniona, a urządzenie nadal umożliwia wydawanie kawy. Na panelu stanu zostaje dodane nowe powiadomienie.



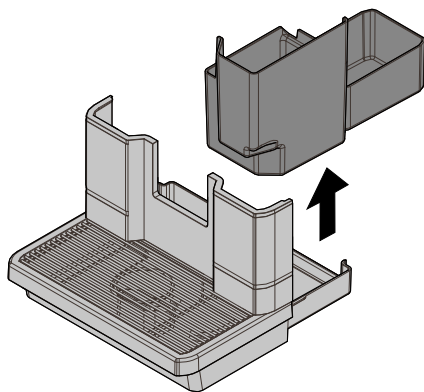
Jeśli po pierwszym powiadomieniu kasetka fusy nie zostanie opróżniona, urządzenie zezwala na wydawanie napojów zawierających kawę do momentu osiągnięcia maksymalnego poziomu zapełnienia; po osiągnięciu tego progu urządzenie wyłącza wydawanie wszystkich napojów zawierających kawę, a na panelu stanu pojawia się nowe powiadomienie.



W takim przypadku urządzenie nie pozwala na wydawanie napojów zawierających kawę. Aby móc wydawać napoje zawierające kawę, należy obowiązkowo opróżnić kasetkę na fusy. Wysunąć tacę ociekową i kasetkę na fusy.




Podnieść kasetkę na fusy.



Opróżnić kasetkę na fusy i tacę ociekową.

 Należy oddzielnie odpowiednio usunąć płyny i fusy.

Ponownie włożyć tacę ociekową i kasetkę na fusy do urządzenia.

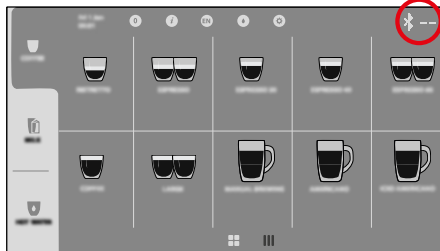
 Jeżeli taca ociekowa zostanie włożona bez kasetki na fusy, urządzenie nie pozwoli na zaparzanie produktów.

Po ich włożeniu urządzenie jest gotowe do użycia, a napoje zawierające kawę mogą być ponownie wydawane.

9.10 "Touchless option"

Urządzenie jest przygotowane do pracy poprzez połączenie Bluetooth. Połączenie Bluetooth musi być włączone poprzez menu programowania, pozycja „Touchless Option”, podpozycja „Saeco ProUp”, pod-podpozycja „Saeco ProUp Settings”. W punkcie „Opis pozycji menu programowania” w rozdziale „Menu programowania” zamieszczono opis dostępnych poleceń.

Po aktywacji BT w prawym górnym rogu ekranu gotowości do pracy pojawia się odpowiednie logo, wraz z identyfikatorem urządzenia, jeśli został ustawiony.



BT umożliwia:

- Zdalne dokonywanie wyborów za pomocą aplikacji „Saeco Pro Up”, również bez rejestracji. Aplikację można pobrać, skanując poniższy kod QR.



- Skonfigurowanie urządzenia do zarządzania kredytami za pośrednictwem portalu „Saeco Pro Up”. Poświęcona tej funkcji instrukcja jest dostępna na stronie internetowej eCommerce EVOCA. Poniżej zamieszczono link do eCommerce EVOCA. <https://ecommerce.evocagroup.com/> Na stronę można także przejść skanując poniższy kod QR.




- Przeprowadzić procedurę uwierzytelniania.
- Wybrać markę Saeco.
- Wybrać „Wyszukiwanie”.
- Wybrać „Dokumenty”.
- Wybrać „Instrukcje zestawu” w polu „Typ dokumentu”.
- Wpisać „Magic” w polu „Opis modelu”.

- Nacisnąć przycisk „Wyszukaj”.
- Kliknąć następującą ikonę:



- Wybrać odpowiednią instrukcję.
- Zamówić i/lub przesłać kredyty na urządzenie z aplikacji „Saeco Pro Up”, jeśli jest się zalogowanym jako zarejestrowany i aktywowany użytkownik.
- Przeprowadzić regulację ustawień technicznych bezpośrednio z aplikacji „Saeco Pro Up”, jeśli jest się zalogowanym jako zarejestrowany i aktywowany użytkownik.

 W przypadku każdej operacji konserwacji technicznej należy obowiązkowo wyłączyć maszynę.


10 CZYSZCZENIE I KONSERWACJA


- ⚠ Przed wykonaniem jakiegokolwiek czynności związanej z czyszczeniem i/lub konserwacją należy odłączyć kabel zasilający od gniazdka elektrycznego.
- ⚠ Producent nie ponosi żadnej odpowiedzialności za szkody osobowe lub uszkodzenia mienia spowodowane błędną lub niedostateczną konserwacją.
- ⚠ Aby zapobiec tworzeniu się rdzy wewnątrz urządzenia, nie należy używać pastylek na bazie chloru.
- 10.1 Ogólne uwagi dotyczące prawidłowej pracy urządzenia**
- ⚠ Elementy, których nie można zdemontować, oraz urządzenie należy czyścić tylko zimną lub letnią wodą przy pomocy wilgotnej ściereczki i miękkiej gąbki, chyba że w instrukcji podano inne zalecenia.
- ⊖ Nie kierować bezpośredniego strumienia wody na elementy i/lub urządzenie.


Regularna konserwacja i regularne czyszczenie zachowują i utrzymują sprawność urządzenia przez dłuższy czas oraz gwarantują przestrzeganie zasad higieny.


Aby zapewnić poprawną pracę urządzenia, należy przestrzegać zasad i częstotliwości określonych w „PLANIE KONSERWACJI”.

10.2 Bieżące czyszczenie i konserwacja

 Wszystkie czyszczone części są łatwo dostępne i nie wymagają stosowania narzędzi.

 Wszystkie elementy należy myć tylko w letniej wodzie bez użycia detergentów lub rozpuszczalników, które mogą spowodować zmianę kształtu lub działania tych elementów.

 Nie wolno myć wyjmowanych elementów w zmywarce do naczyń.

 Nie wolno czyścić elementów elektrycznych przy pomocy wilgotnych ściereczek i/lub środków odtłuszczających. Resztki kurzu należy usuwać suchym strumieniem sprężonego powietrza lub ściereczką antystatyczną.

10.2.1 Plan konserwacji

Czynności do wykonania	A	B	C	D	E
Taca ociekowa	-	X	-	-	-
Opróżnienie i czyszczenie kasetki na fusy	X	-	-	-	-
Szybkie czyszczenie Cappuccinatore	X	-	-	-	-
Dokładne czyszczenie Cappuccinatore przy użyciu detergentu	-	X	-	-	-
Dokładne czyszczenie dysz dozujących Cappuccinatore	-	-	X	-	-
Dokładne czyszczenie Cappuccinatore - pełny demontaż	-	-	-	X	-
Czyszczenie pojemnika na wodę	-	-	X	-	-
Czyszczenie bloku kawy	-	-	-	X	-
Smarowanie bloku kawy	-	-	-	-	X
Czyszczenie pojemnika na kawę	-	-	-	-	X
Czyszczenie zbiorniczka dozownika kawy	-	-	-	-	X
Odwapnianie	X	-	-	-	-


A Po pojawieniu się sygnalizacji


B Codziennie

C Co 48 godzin

D Co tydzień

E Co tydzień lub po zaparzeniu 500 kaw

 Czyszczenie urządzenia i jego elementów powinno być wykonywane co najmniej raz w tygodniu.

 Urządzenie i jego elementy muszą być wyczyszczone i umyte po okresie, w którym nie były użytkowane.


10.2.2 Czyst. zbiornika ściek. wody i kasetki na fusy

Kasetkę na fusy należy opróżnić i wyczyścić zawsze wtedy, kiedy sygnalizuje to urządzenie; zaleca się jednak opróżnianie jej codziennie. W tym celu należy zapoznać się z punktem „Opróżnianie kasetki na fusy i tacy ociekowej”.

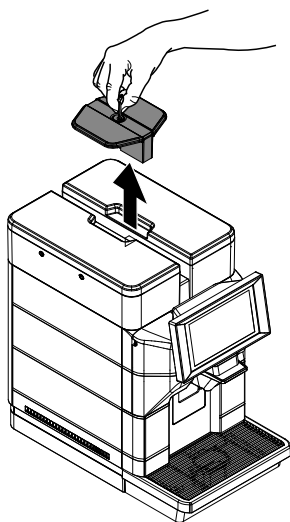
Podczas wykonywania konserwacji urządzenia należy wyjąć i odpowiednio wyczyścić kasetkę na fusy.

Przy tej okazji należy również wyczyścić kratki do odstawiania filiżanek.

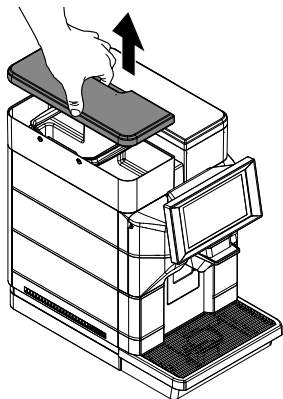
10.2.3 Czyszczenie pojemnika na wodę

 Dla wersji M2+ i B2+ operacje te muszą być wykonywane przy wyłączonej maszynie.

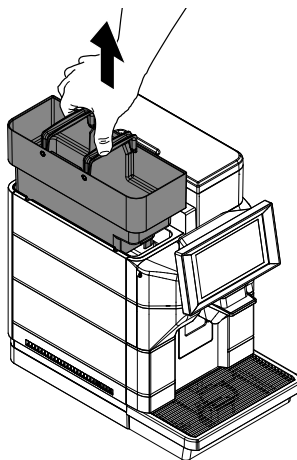
Po odblokowaniu pokrywy należy ją podnieść, aby wyjąć. (* tylko w wersjach M2, M2+, B2 i B2+).



Zdjąć pokrywę pojemnika na wodę.




Wyjąć pojemnik, podnieść go przy pomocy odpowiednich uchwytów zamontowanych wewnątrz.



Umyć delikatnym środkiem czyszczącym, opłukać świeżą wodą i starannie wytrzeć.

10.2.4 Szybkie czyszczenie Cappuccinatore

(*tylko w wersji M).

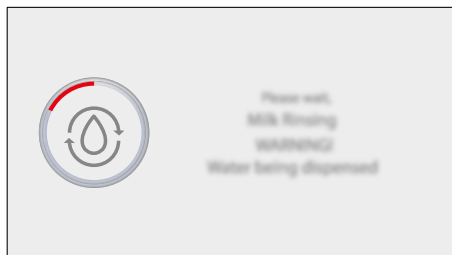
 Po określonym czasie od ostatniego wydania napoju z mlekiem urządzenie automatycznie przepłukuje obieg mleka.

To płukanie można również przeprowadzić ręcznie z menu użytkownika, jak pokazano poniżej, ale nie jest to konieczne po każdym napoju z mlekiem, ponieważ urządzenie i tak zrobi to automatycznie po kilku minutach.

Wyświetlić dostępne funkcje płukania na panelu stanu.



Wybrać płukanie cappuccinatora. Potwierdzić płukanie. Urządzenie nalewa wodę w ilości wystarczającej do przepłukania obwodu mleka. Pojawi się następująca strona:



⚠ Niebezpieczeństwo poparzeń! Na początku parzenia gorąca woda może przez chwilę przyskać.

Funkcja ta pozwala na utrzymanie sprawności urządzenia, ale w żadnym wypadku nie może być traktowana jako wystarczający i jedyny sposób czyszczenia obiegu mleka. Poczekać, aż cykl zakończy się automatycznie. Urządzenie przejdzie do normalnego cyklu pracy.

10.2.5 Dokładne czyszczenie Cappuccinatore przy użyciu detergentu

(*tylko w wersjach M).

Raz dziennie należy przeprowadzić dokładne czyszczenie wszystkich elementów cappuccinatora za pomocą środka czyszczącego Saeco. Detergent Saeco można nabyć u lokalnego sprzedawcy lub w autoryzowanych centrach obsługi klienta.

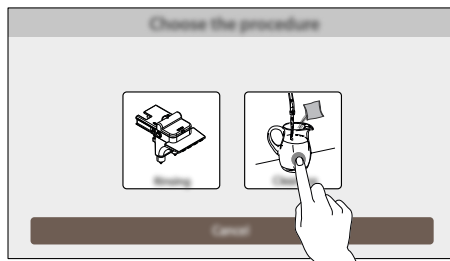
⚠ Niedokładne wyczyszczenie cappuccinatora detergentem może spowodować namnażanie się bakterii potencjalnie szkodliwych dla użytkownika.

⚠ Niebezpieczeństwo poparzeń! Na początku parzenia gorąca woda może przez chwilę przyskać.

Przejdź do programowania urządzenia zgodnie z opisem zawartym w punkcie „Dostęp do menu programowania”. Dotknąć ikony „menu”, aby wyświetlić funkcje menu urządzenia.



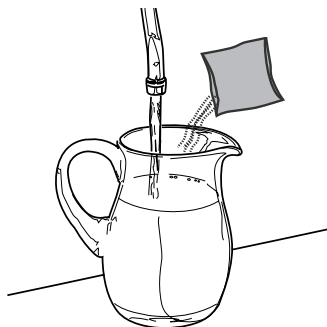
Wybrać „Codzienne czynności”. Wybrać „Mycie/płukanie”. Wybrać mycie cappuccinatora. Wybrać „mycie”.



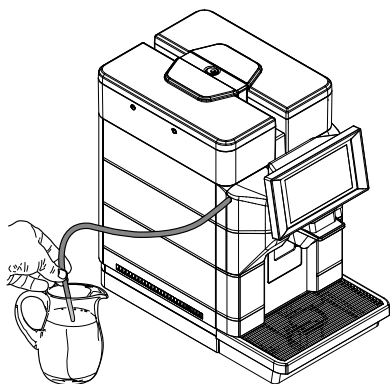
Potwierdzić proces. Urządzenie podsumowuje na wyświetlaczu krok po kroku wszystkie czynności, jakie należy wykonać. Orientacyjnie fazy są następujące:

Napełnić zbiornik wodą. (Tylko jeśli urządzenie nie jest podłączone do sieci wodnej).

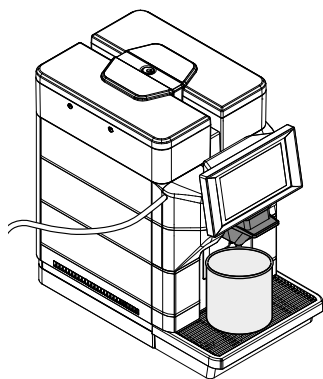
Wlać roztwór w torebce do pojemnika z 1/2 (pół) litra świeżej pitnej wody.



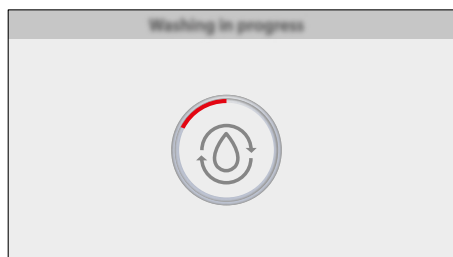
Włożyć czystą rurkę bezpośrednio do pojemnika.



Umieścić pusty pojemnik o pojemności co najmniej 1 litra pod urządzeniem.



Maszyna wykonuje cykl mycia cappuccinatora detergentem. Poczekać, aż cykl zakończy się automatycznie. Pojawi się następująca strona:



⚠ Nie wolno pić roztworu nalanego w tym procesie. Roztwór należy usunąć.

Umyć dokładnie pojemnik użyty do rozpuszczenia roztworu i wlać do niego 1/2 (pół) litra świeżej pitnej wody, która zostanie użyta do płukania. Włożyć rurkę ssącą do pojemnika. Opróżnić pojemnik ustawiony pod dozownikiem. Pusty pojemnik umieścić z powrotem pod dozownikiem.

Urządzenie wykonuje cykl płukania Cappuccinatore. Poczekać, aż cykl zakończy się automatycznie. Urządzenie powróci do menu „Mycie/płukanie”. Usunąć pojemniki.

10.2.6 Dokładne czyszczenie dysz dozujących Cappuccinatore

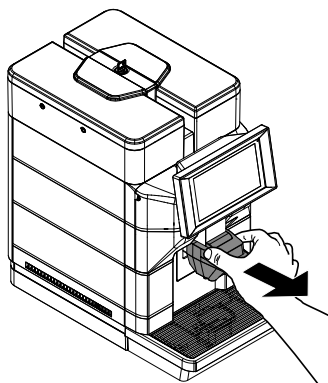
(*tylko w wersjach M).

Co 48 godzin zdemontować dysze dozujące cappuccinatora i dokładnie je wyczyścić.

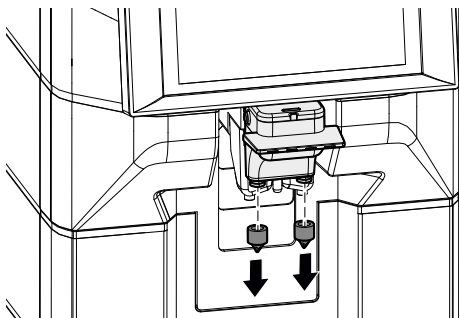
Niewykonanie czyszczenia może zakłócić prawidłowe funkcjonowanie urządzenia.

👉 Poniżej pokazano, jak demontować i myć dysze.

Zdjąć osłonę.



Wyjąć dwie dysze dozujące, w sposób pokazany na rysunku.




Umyć dysze pod bieżącą wodą, lekko je naciskając. Sprawdzić, czy zostały usunięte ewentualne osady/zabrudzenia po mleku. Po umyciu elementów należy je zamontować, wykonując czynności demontażowe w odwrotnej kolejności.

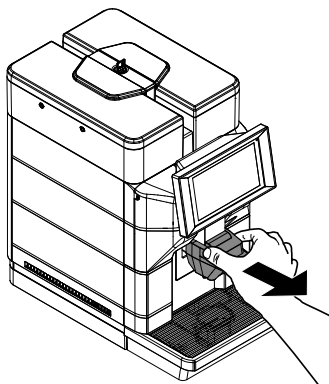
10.2.7 Dokładne czyszczenie Cappuccinatore - pełny demontaż

(*tylko w wersjach M).

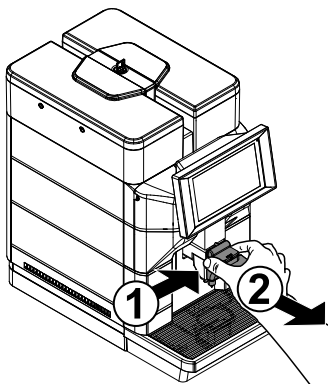
Raz na tydzień przeprowadzić pełny demontaż cappuccinatora, aby dokładnie wyczyścić wszystkie elementy. Niewykonanie czyszczenia może zakłócić prawidłowe funkcjonowanie urządzenia.

 Poniżej wyjaśniono, w jaki sposób należy wymontować i umyć Cappuccinatore.

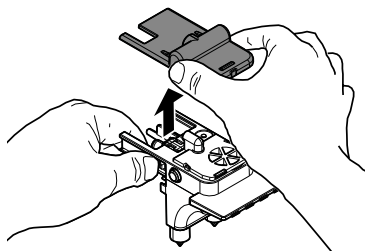
Zdjąć osłonę.



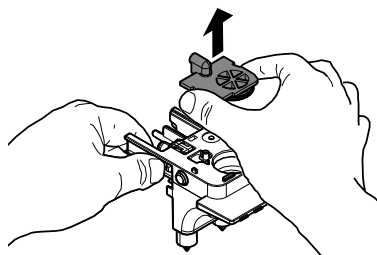
Wcisnąć przycisk umieszczony z boku, po lewej stronie, i wyjąć Cappuccinatore.



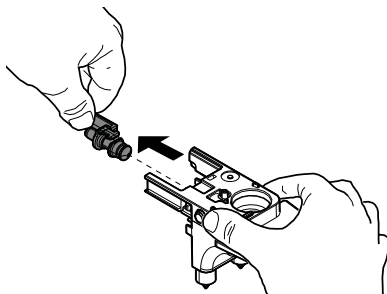
Zdjąć pokrywę cappuccinatora.



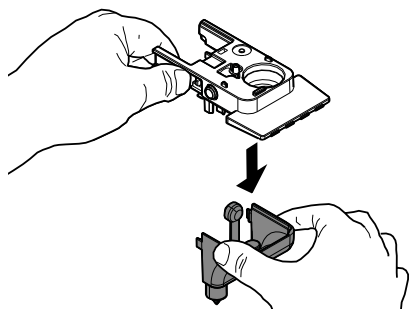
Wyjąć górną uszczelkę cappuccinatora.



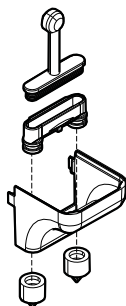
Wyjąć zawór z Cappuccinatore.



Zdjąć dolną pokrywę cappuccinatora.



Zdemontować wszystkie części dolnej pokrywy cappuccinatora, jak pokazano na rysunku.



Umyć elementy pod bieżącą wodą. Sprawdzić, czy zostały usunięte ewentualne osady/zabrudzenia po mleku. Po umyciu elementów należy je zamontować, wykonując czynności demontażowe w odwrotnej kolejności.

⚠ Należy uważać, aby włożyć rurkę rozprowadzającą mleko do dolnej części cappuccinatora przed ponownym założeniem dolnej pokrywy cappuccinatora.

👉 Po umyciu i założeniu Cappuccinatore można go ponownie zainstalować w urządzeniu.

10.2.8 Szybkie czyszczenie bloku kawy

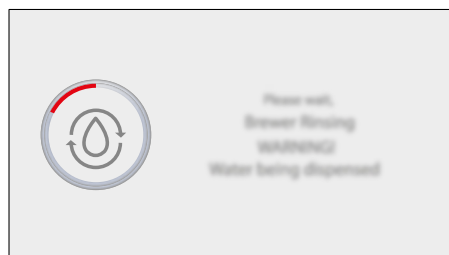
⚠ Obieg kawy musi być płukany szybko, aby zapewnić optymalną higienę.

⚠ Niebezpieczeństwo poparzeń! Na początku parzenia gorąca woda może przez chwilę pryskać.

Wyświetlić dostępne funkcje płukania na panelu stanu.



Wybrać płukanie bloku kawy. Potwierdzić płukanie. Urządzenie dostarcza ilość wody wystarczającą do przepłukania obiegu kawy. Pojawi się następująca strona:



Funkcja ta pozwala na utrzymanie optymalnej higieny i sprawności urządzenia, ale w żadnym wypadku nie może być traktowana jako wystarczający i jedyny sposób czyszczenia obiegu kawy. Poczekać, aż cykl zakończy się automatycznie. Urządzenie przejdzie do normalnego cyklu pracy.

10.2.9 Dokładne czyszczenie bloku kawy „tabletkami odtłuszczającymi”

Oprócz cotygodniowego czyszczenia zalecamy wykonywanie cyklu czyszczenia przy pomocy „pastylek odtłuszczających” po zaparzeniu około 200 filiżanek kawy lub raz na miesiąc.

Ta czynność uzupełnia proces konserwacji bloku kawy. „Tabletki odtłuszczające” do czyszczenia Zespołu kawy i produkty do konserwacji można kupić u lokalnego sprzedawcy lub w autoryzowanych centrach serwisowych.

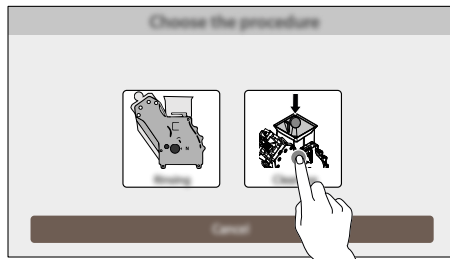
⚠ „Pastylki odtłuszczające” nie mają żadnych właściwości odwapniających. Do odwapniania należy stosować odwapniacz Saeco zgodnie z procedurą przedstawioną w rozdziale „Odwapnianie”.

Nie wolno przerywać cyklu mycia. Ta czynność powinna być wykonywana pod nadzorem użytkownika.

Przejdź do programowania urządzenia zgodnie z opisem zawartym w punkcie „Dostęp do menu programowania”. Dotknąć ikony „menu”, aby wyświetlić funkcję menu urządzenia.



Wybrać „Codzienne czynności”. Wybrać „Mycie/płukanie”. Wybrać mycie bloku kawy. Wybrać „mycie”.

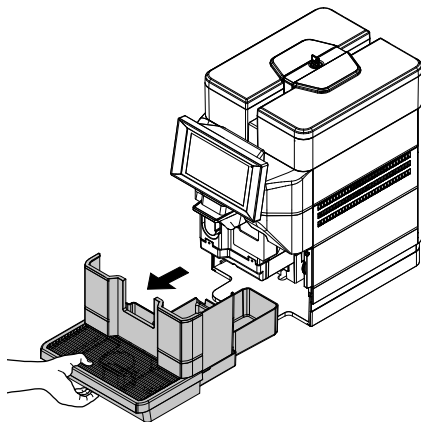


Potwierdzić proces.

☑ W przypadku potwierdzenia tej opcji należy obowiązkowo ukończyć cykl.

Urządzenie podsumowuje na wyświetlaczu krok po kroku wszystkie czynności, jakie należy wykonać. Orientacyjnie fazy są następujące:

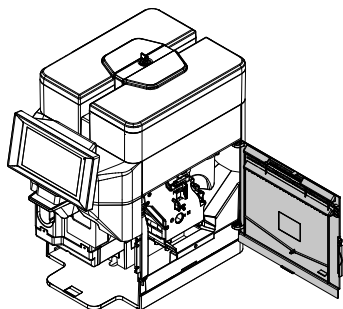
Napełnić zbiornik wodą. (Tylko jeśli urządzenie nie jest podłączone do sieci wodnej).
Wyjąć tacę ociekową i kasetkę na fusy.



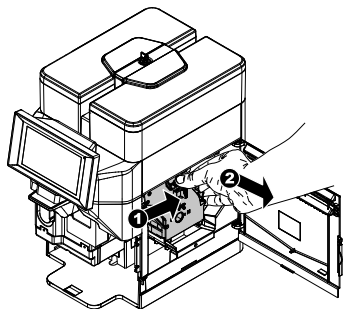
Opróżnić kasetkę na fusy i tacę ociekową.

Wyjąć śrubę zapobiegającą przypadkowemu otwarciu drzwiczek przegródki serwisowej. (* tylko w wersji 120V USA).

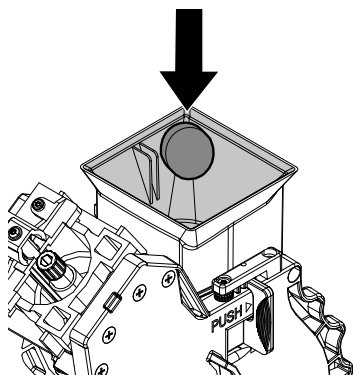
Otworzyć drzwiczki serwisowe.



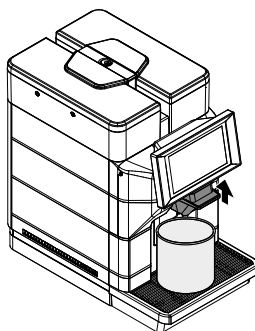
Wyjąć blok kawy, trzymając za specjalny uchwyt i wciskając przycisk „PUSH”.



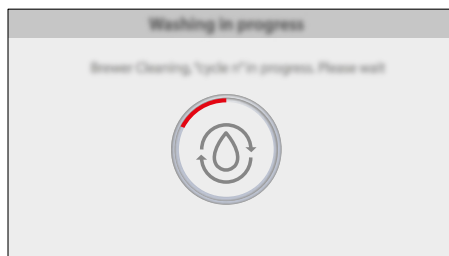
Włożyć pastylkę czyszczącą do bloku kawy i włożyć blok do urządzenia. Należy pamiętać o włożeniu wszystkich elementów i zamknąć drzwiczki. Ponownie włożyć śrubę zapobiegającą przypadkowemu otwarciu drzwiczek przegródki serwisowej (* tylko w wersji 120V USA).



Ustawić dyszę w pozycji podniesionej. Umieścić pusty pojemnik pod dozownikiem.




Urządzenie wykonuje cykle mycia bloku kawy z tabletką odtłuszczającą. Poczekać, aż cykle zakończą się automatycznie. Pojawi się następująca strona:




Cykle zostaną ukończone automatycznie przez maszynę.

⚠ Nie wolno pić roztworu nalanego w tym procesie. Roztwór należy usunąć.

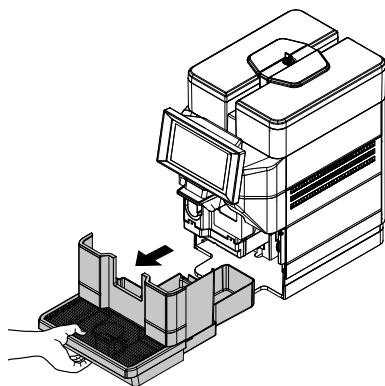
👉 Po zakończeniu cykli, urządzenie powraca do normalnego cyklu pracy po wykonaniu cyklu płukania.

 Zalecamy wyjęcie bloku i umycie go pod świeżą, bieżącą wodą.

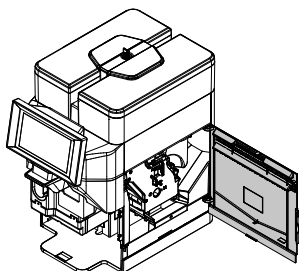
 Przed włożeniem bloku kawy do urządzenia należy się upewnić, że jest on zupełnie suchy.

10.2.10 Czyszczenie ręczne bloku kawy

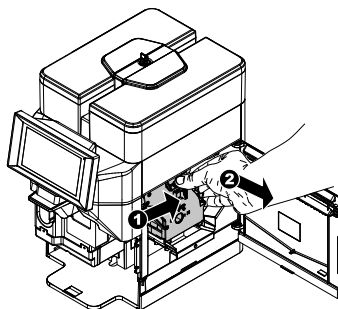
Blok kawy należy czyścić za każdym razem, kiedy pojemnik na kawę ziarnistą jest napełniany, lub w każdym razie, przynajmniej raz na tydzień. Wyłączyć urządzenie poprzez ustawienie wyłącznika w położeniu „0” i wyciągnąć wtyczkę z gniazdka elektrycznego. Wyjąć tacę ociekową i kasetkę na fusy.



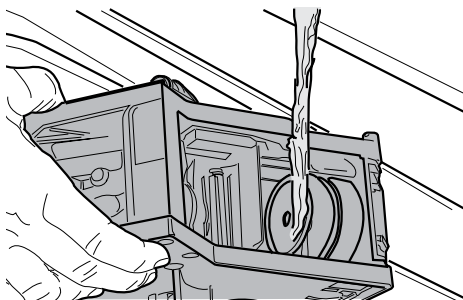
Wyjąć śrubę zapobiegającą przypadkowemu otwarciu drzwiczek przegródki serwisowej. (* tylko w wersji 120V USA).
Otworzyć drzwiczki serwisowe.



Wyjąć blok kawy, trzymając za specjalny uchwyt i wciskając przycisk „PUSH”.

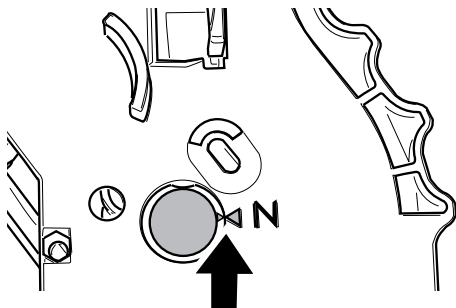


Blok kawy może być myty tylko w letniej wodzie bez detergentu. Umyć blok kawy w letniej wodzie. Umyć dokładnie górny filtr. Przed włożeniem bloku kawy w odpowiednie miejsce należy sprawdzić, czy wewnątrz komory parzenia nie pozostała woda.

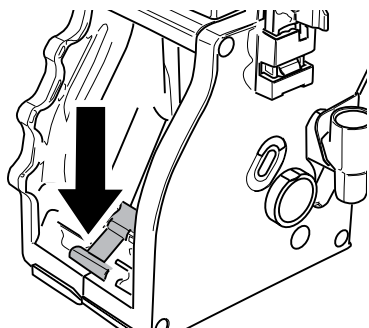


Wyczyścić wewnętrzną przegródkę urządzenia wilgotną ściereczką.

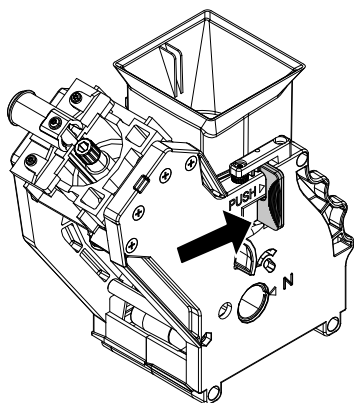
Sprawdzić, czy blok kawy jest w pozycji spoczynku. Dwa punkty odniesienia muszą się na siebie nakładać.



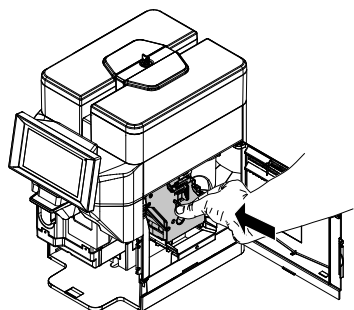
Jeżeli się nie nakładają, należy wykonać następującą czynność:
Sprawdzić, czy dźwignia styka się z podstawą bloku kawy.



Sprawdzić, czy haczyk blokujący blok kawy jest w poprawnym położeniu. Aby ustalić jego położenie, należy mocno wcisnąć przycisk „PUSH”.



Umieścić ponownie blok kawy w odpowiedniej wnęce tak, aby zaczepienie odbyło się BEZ wciskania przycisku „PUSH”.



⚠ Sprawdź, czy zespół kawy jest prawidłowo zablokowany w miejscu, pociągając go na zewnątrz.

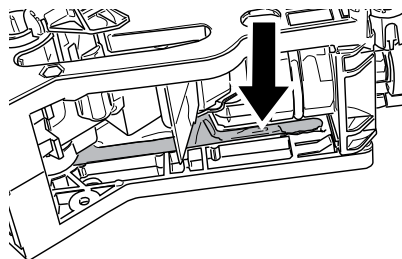
Zamknąć drzwiczki serwisowe.
Ponownie włożyć śrubę zapobiegającą przypadkowemu otwarciu drzwiczek przegródki serwisowej (* tylko w wersji 120V USA).
Włożyć kasetkę na fusy i tacę ociekową.

10.2.11 Smarowanie bloku kawy

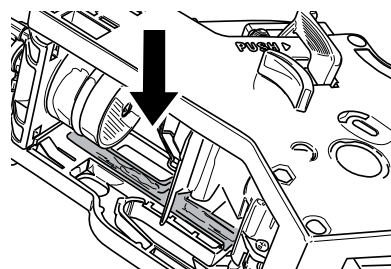
Należy smarować blok kawy po zaparzeniu około 500 filiżanek kawy lub raz na miesiąc. Smar do smarowania zespołu kawy i produkty do konserwacji można kupić u lokalnego sprzedawcy lub w autoryzowanych centrach serwisowych.

Przed nasmarowaniem bloku kawy należy go wyczyścić pod bieżącą wodą, jak opisano w rozdziale „Czyszczenie ręczne bloku kawy”.

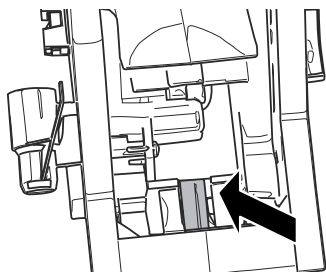
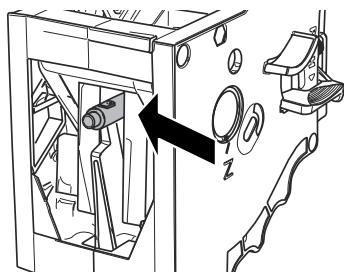
Smarować prowadnice bloku tylko smarem Saeco.



Nakładać smar w sposób jednolity na obie prowadnice boczne.



Nasmarować również wałek.



Umieścić ponownie blok kawy w odpowiedniej wnęce tak, aby zaczepienie odbyło się BEZ wciśnięcia przycisku „PUSH”.

⚠ Sprawdź, czy zespół kawy jest prawidłowo zablokowany w miejscu, pociągając go na zewnątrz.

Zamknąć drzwiczki serwisowe.

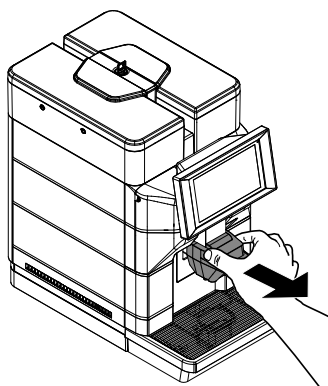
Ponownie włożyć śrubę zapobiegającą przypadkowemu otwarciu drzwiczek przegródki serwisowej (* tylko w wersji 120V USA).

Włożyć kasetkę na fusy i tacę ociekową.

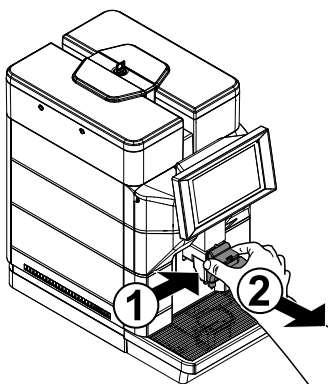
10.2.12 Czyszczenie zbiorniczka dozownika kawy

Wyczyścić zbiorniczek dozownika kawy po wydaniu około 500 napojów lub raz w miesiącu. Poniżej pokazano, jak demontować i myć zbiorniczek.

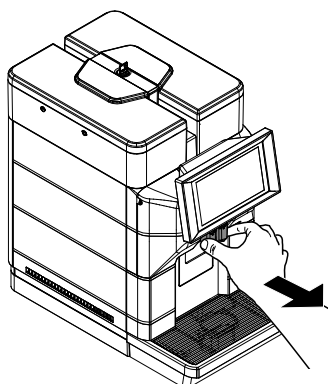
Zdjąć osłonę.



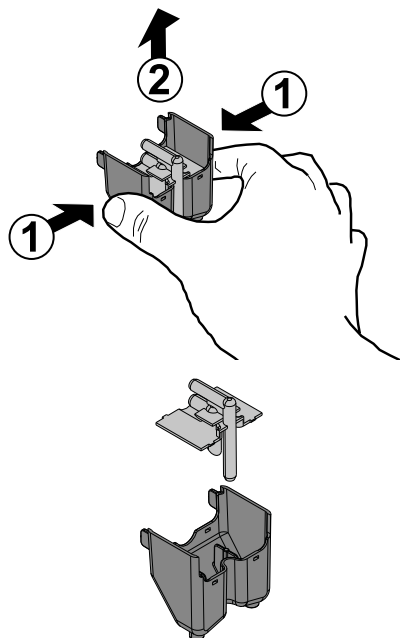
Wcisnąć przycisk umieszczony z boku, po lewej stronie, i wyjąć Cappuccinator. (*tylko w wersjach M).



Wyjąć zespół zbiorniczka dozownika kawy.



Nacisnąć na boki zbiorniczka dozownika kawy, aby wyciągnąć wylewkę wody.



Umyć elementy pod bieżącą wodą. Upewnić się, że wszelkie osady/zanieczyszczenia zostały usunięte i że kanały są czyste.

Po umyciu elementów należy je zamontować, wykonując czynności demontażowe w odwrotnej kolejności.

10.2.13 Odwapnianie

Obecność kamienia jest naturalnym zjawiskiem w wodzie stosowanej w urządzeniu. Należy go regularnie usuwać, ponieważ może doprowadzić do zatkania obwodu wody i kawy w urządzeniu. Urządzenie wskazuje na wyświetlaczu, kiedy konieczne jest odwapnianie.

Należy wykonać niżej przedstawione czynności. Należy wykonać tę operację, zanim urządzenie przestanie działać prawidłowo. W tym wypadku gwarancja nie obejmuje naprawy. Środek odkamieniający i produkty konserwacji można kupić u lokalnego sprzedawcy lub w autoryzowanych centrach serwisowych.

⚠ Nie pić roztworu odwapniającego.

⚠ Nie używać w żadnym wypadku octu jako roztworu odwapniającego.

⚠ Przed wprowadzeniem odkamieniacza należy usunąć filtr antywapienny, jeśli jest obecny.

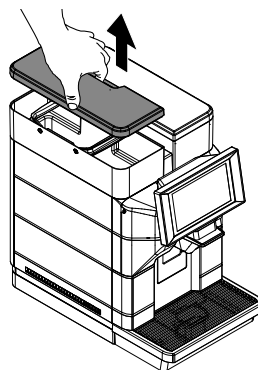
Przejdź do programowania urządzenia zgodnie z opisem zawartym w punkcie „Dostęp do menu programowania”. Dotknąć ikony „menu”, aby wyświetlić funkcje menu urządzenia.



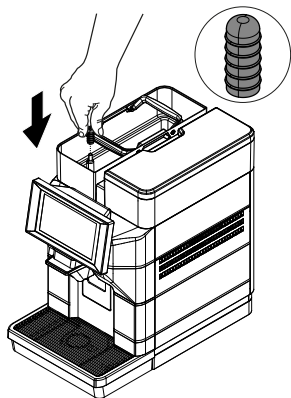
Wybrać „Codzienne czynności”. Wybrać „Mycie/płukanie”. Wybrać odwapnianie.

Urządzenie podsumowuje na wyświetlaczu krok po kroku wszystkie czynności, jakie należy wykonać, aby przeprowadzić odwapnianie. Orientacyjnie fazy są następujące:

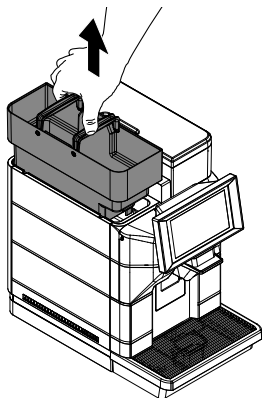
Zdjąć pokrywkę ochronną zgodnie z opisem zawartym w punkcie „Otwarcie górnej pokrywki”. (tylko w wersjach M2, M2+, B2 i B2+). Zdjąć pokrywkę pojemnika na wodę.



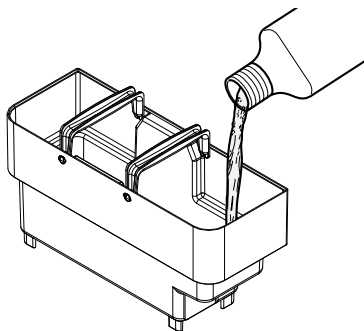
Ponownie umieścić korek w zbiorniku na wodę. (Tylko jeśli urządzenie jest podłączone i ustawione na sieć wodną).



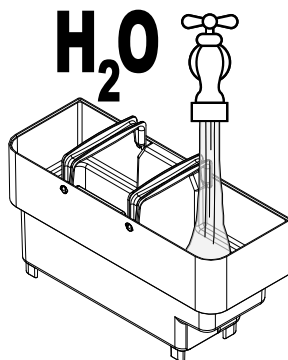
Zdjąć pojemnik z urządzenia i opróżnić go, podnieść go przy pomocy odpowiednich uchwytów zamontowanych wewnątrz.



Wlać do pojemnika na wodę 250 ml odwapniacza.



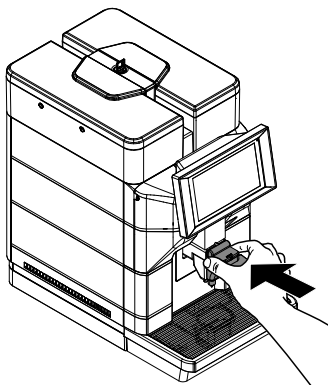
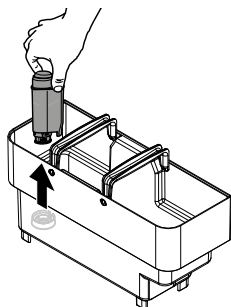
Dolać wody do pojemnika na wodę aż do poziomu „CALC CLEAN”.



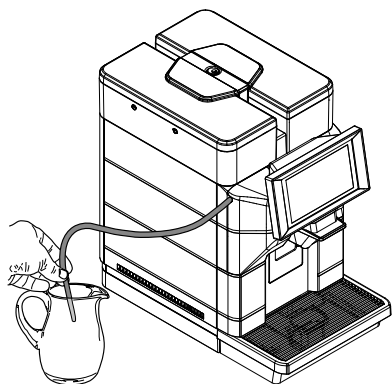
Włożyć pojemnik na wodę.

Włożyć Cappuccinatore

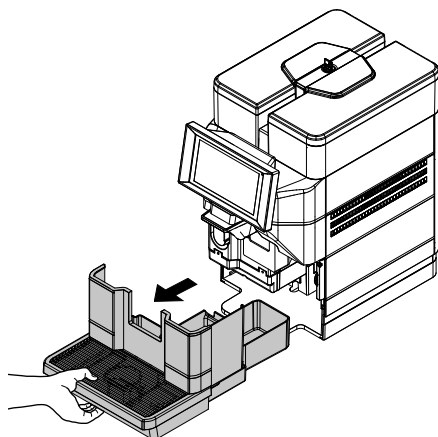
Wyjąć filtr odwapniający ze zbiornika wody, jeśli jest on założony. (Tylko jeśli urządzenie nie jest podłączone do sieci wodnej).



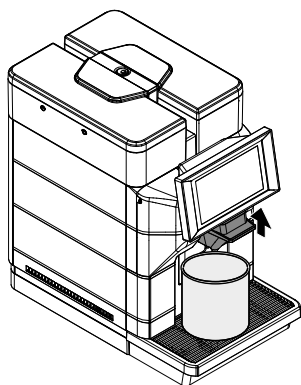
Włożyć czystą rurkę ssącą do pustego pojemnika o pojemności co najmniej 250 ml.



Wyjąć i opróżnić tacę ociekową.

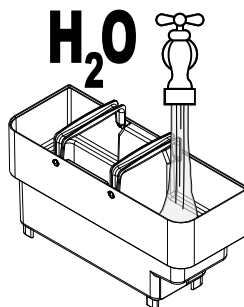


Po opróżnieniu należy włożyć tacę ociekową. Pod dozowniki wstawić duży pojemnik.

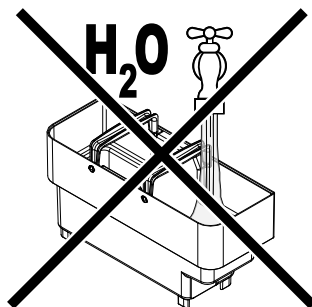


Przeprowadzić pierwszy etap odwapniania. Gdy skończy się roztwór wewnątrz pojemnika, urządzenie będzie sygnalizować potrzebę opróżnienia i opłukania pojemnika świeżą pitną wodą. Dobrze wypluć zbiornik.

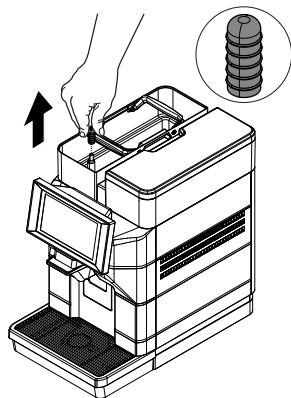
⚠ Jeśli urządzenie nie jest podłączone i nie jest ustawione na sieć wodną, napełnić zbiornik świeżą wodą pitną do poziomu MAX i włożyć go z powrotem do urządzenia.



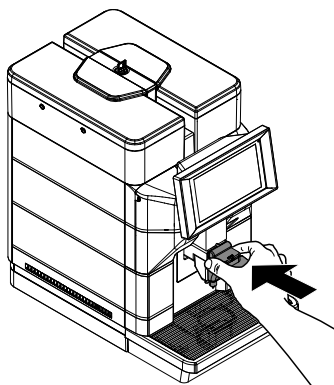
⚠ Jeśli urządzenie jest podłączone i ustawione na sieć wodną, należy ponownie włożyć do urządzenia pusty zbiornik.



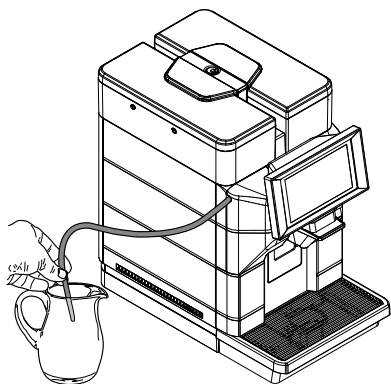
Zdjąć korek obecny w zbiorniku wody. (Tylko jeśli urządzenie jest podłączone i ustawione na sieć wodną).



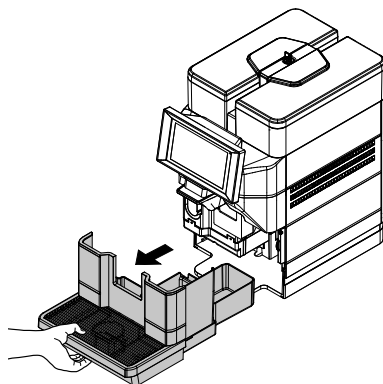
Włóż Cappuccinatore



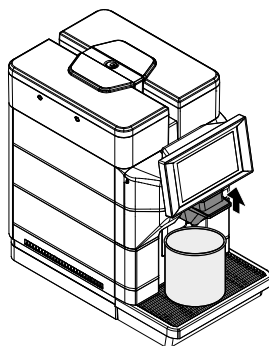
Włożyć czystą rurkę ssącą do pustego pojemnika o pojemności co najmniej 250 ml.



Opróżnij pojemnik umieszczony pod dozownikami. Wyjąć i opróżnić tacę ociekową.



Po opróżnieniu należy włożyć tacę ociekową. Pod dozowniki wstawić duży pojemnik.



Przeprowadzić drugi etap odwapniania, czyli płukanie. Poczekać, aż zakończy się cykl płukania.

Po wykonaniu cyklu odwapniania należy opróżnić pojemniki użyte do zbierania płynów podczas odwapniania. Roztwór odkamieniający należy usunąć w sposób wskazany na pojemniku i/lub zgodnie z przepisami obowiązującymi w kraju użytkowania. Opróżnić tacę ociekową i włożyć ją ponownie w odpowiednie miejsce.

Ponownie włożyć biały filtr lub filtr wody w zależności od wybranego sposobu postępowania. Napełnić ponownie pojemnik na wodę świeżą pitną wodą do poziomu MAX. (Tylko jeśli urządzenie nie jest podłączone do sieci wodnej).

11 ROZWIĄZYWANIE PROBLEMÓW

11.1 Sygnalizacje

W niniejszym rozdziale opisano wszystkie komunikaty przedstawiane przez urządzenie użytkownikowi oraz czynności, jakie użytkownik może i/lub powinien wykonać.

Komunikat	ID	Opis
Drip tray full	1	Pojemnik na płyn pełny
Coffee temperature not ready	45	Bojler kawy nie jest gotowy do wydawania
Waiting for milk rinsing	58	Oczekiwanie na płukanie obiegu mleka
Water mains filling Timeout	64	Alarm ładowania obiegu lub anomalia kontroli poziomu zbiornika
Solid waste full	68	Pojemnik na fusy pełny
Solid waste not present	91	Brak pojemnika na fusy
Milk temperature not ready	95	Bojler mleka nie jest gotowy do wydawania
Milk cleaning needed	101	Wymagane mycie obiegu mleka
Water tank is empty	251	Poziom wody w zbiorniku jest niewystarczający
Water Filter must be changed	255	Konieczna wymiana filtra do zmiękczenia wody
Brewing unit missing	301	Brak zespołu wydawania kawy
Circuit priming needed	303	Wymagane napełnienie obwodu hydraulicznego
Cappuccinator missing	304	Brak Cappuccinatora
Door opened	316	Otwarte drzwiczki boczne
Out of coffee beans	317	Brak ziaren kawy
Descaling procedure must be completed	320	Procedura odwapniania musi być zakończona
Descaling procedure needed	321	Wymagane przeprowadzenie procedury odwapniania
Milk rinsing needed	322	Wymagane przepłukanie obiegu mleka
Solid waste warning	323	Pojemnik na fusy prawie pełny
Drip tray warning	324	Pojemnik na płyn prawie pełny
Water filter warning	326	Filtr do zmiękczenia wody prawie zużyty




11.2 Problemy - Przyczyny - Rozwiązania

W poniższej tabeli przedstawiono możliwe przyczyny błędów lub alarmów, które mogą doprowadzić do całkowitego lub częściowego zablokowania urządzenia.

Komunikat	Kod błędu	Opis
Board communication error	E7	Błąd komunikacji
Brak komunikacji z urządzeniem płatniczym	E88	System płatności jest aktywny, lecz nie ma komunikacji z urządzeniem.
Grinder blocked	E305	Młynek jest zablokowany i nie może się obracać
Brewing unit can't reach WORK	E306	Zespół nie jest w stanie zamknąć się z powrotem do pozycji roboczej (WORK)
Brewing unit can't reach HOME	E307	Zespół nie jest w stanie przejść do pozycji spoczynkowej (HOME)
Coffee water circuit clogged	E308	Przepływomierz jest zatrzymany, woda nie płynie pomimo włączonej pompy
DC valve failure	E309	Jeden z elektrozaworów nie działa
Doser failure	E310	Jeżeli mikroprzełącznik dozownika jest wciśnięty (sygnał, że dozownik jest pełny), a przy zasileniu dozownik nie przełącza się, generowany jest błąd (po 4 uderzeniach)
Coffee Heater temperature sensor short circuit	E311	Zwarcie czujnika temperatury (NTC)
Coffee Heater temperature sensor open loop	E312	Czujnik temperatury (NTC) nie przewodzi
Coffee Heating up timeout	E313	Bojler nie osiągnął nastawy w maksymalnym czasie
BREWING UNIT SHORT CIRCUIT	E314	Zwarcie motoreduktora zespołu zaparacza
Zero crossing failure	E315	Sieć energetyczna ma niestabilną częstotliwość
Milk Circuit clogged	E327	Przepływomierz jest zatrzymany, woda nie płynie pomimo włączonej pompy
Milk Heater temperature sensor short circuit	E328	Zwarcie czujnika temperatury (NTC)
Milk Heater temperature sensor open loop	E329	Czujnik temperatury (NTC) nie przewodzi
Milk Heating up timeout	E330	Bojler nie osiągnął nastawy w maksymalnym czasie
Heater coffee over temperature	E331	Bojler osiągnął zbyt wysoką temperaturę
Heater milk over temperature	E332	Bojler osiągnął zbyt wysoką temperaturę

Za każdym razem, gdy urządzenie sygnalizuje jeden z tych błędów, jednocześnie zapisuje go w swoim dzienniku błędów.

 Wystąpienie każdego z tych błędów powoduje natychmiastowe wyłączenie wszystkich obciążeń (motoreduktorów, bojlera, pompy, elektrozaworów) oraz pojawienie się na ekranie symbolu klucza i numeru identyfikacyjnego.



12 PRZECHOWYWANIE - UTYLIZACJA URZĄDZENIA

12.1 Przeniesienie urządzenia w inne miejsce

Jeżeli konieczna jest zmiana miejsca położenia urządzenia, należy wykonać następujące czynności:

- odłączyć urządzenie od sieci zasilania;
- wyczyścić całe urządzenie zgodnie z opisem zawartym w rozdziale „Czyszczenie i konserwacja”;
- umieścić poszczególne elementy w odpowiednim miejscu i zamknąć drzwiczki;
- Podnieś i ustaw urządzenie w wyznaczonym miejscu.

12.2 Okres nieużywania i przechowywanie urządzenia

Jeżeli urządzenie będzie przechowywane lub nie będzie używane przez długi okres czasu, należy wykonać czynności wymienione w punkcie „Przeniesienie urządzenia w inne miejsce”, a zatem należy:

- owinąć urządzenie w brezent, aby zabezpieczyć je przed kurzem i wilgocią;
- sprawdzić, czy urządzenie znajduje się w odpowiednim miejscu (temperatura nie może być niższa niż 1°C), i nie układać na nim pudeł ani innych urządzeń.

13 ZASADY POSTĘPOWANIA Z URZĄDZENIEM PO ZAKOŃCZENIU JEGO EKSPLOATACJI



INFORMACJA DLA UŻYTKOWNIKÓW

zgodnie z art. 13 dekreту ustawodawczego z dnia 25 lipca 2005 r., n. 151 „i zgodnie z postanowieniami dyrektywy WEEE dotyczącej ograniczenia stosowania substancji niebezpiecznych w sprzęcie elektrycznym i elektronicznym oraz unieszkodliwiania odpadów”.

Symbol przekreślonego kosza na śmieci umieszczony na urządzeniu lub jego opakowaniu oznacza, że po zakończeniu okresu użytkowania produkt powinien zostać zebrany oddzielnie od innych odpadów.

Po zakończeniu eksploatacji urządzenia zbiórka selektywna jest organizowana i prowadzona przez producenta. Użytkownik, który zamierza przekazać urządzenie do utylizacji, powinien skontaktować się z producentem i przestrzegać wprowadzonego przez producenta systemu umożliwiającego selektywną zbiórkę urządzenia po zakończeniu jego eksploatacji.

Stosowna zbiórka selektywna mająca na celu recykling, obróbkę i unieszkodliwienie urządzenia w sposób przyjazny dla środowiska wpływa na zapobieganie negatywnemu oddziaływaniu na środowisko i na zdrowie, jak również umożliwia ponowne wykorzystanie i/lub recykling materiałów, z których składa się urządzenie.

Nielegalna utylizacja produktu przez jego posiadacza podlega karom określonym w obowiązujących przepisach.

