

taurus

MAXIM'S MAXIM'S PLUS

Barbacoa

Barbecue

Barbecue

Barbecue-Grill

Barbecue

Churrasqueira

Barbacoa

Barbecue

Grill

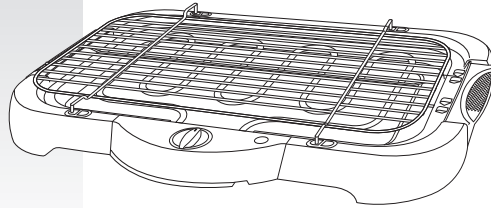
Ψησταριά

Барбекю

Grătar pentru carne

Барбекю

شواية باربكيو



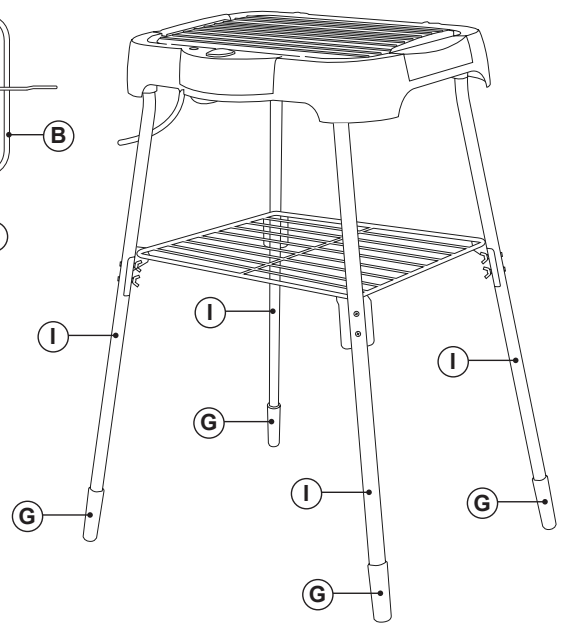
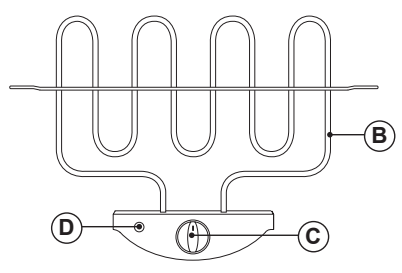
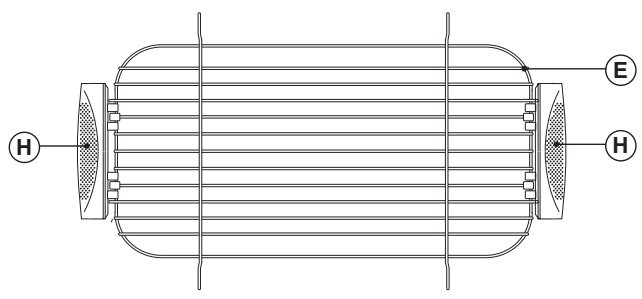
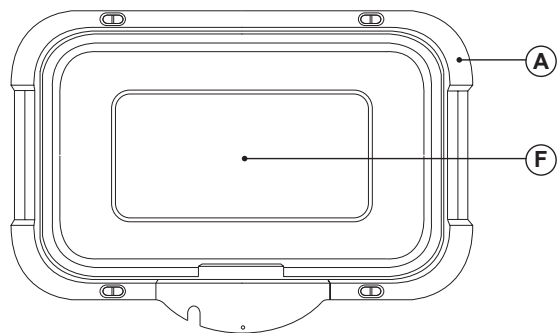
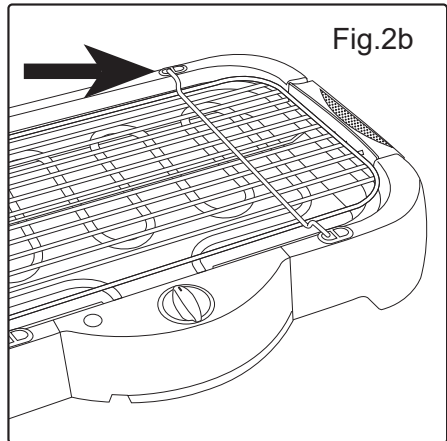
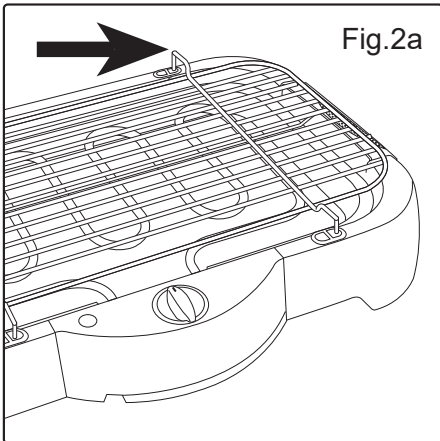
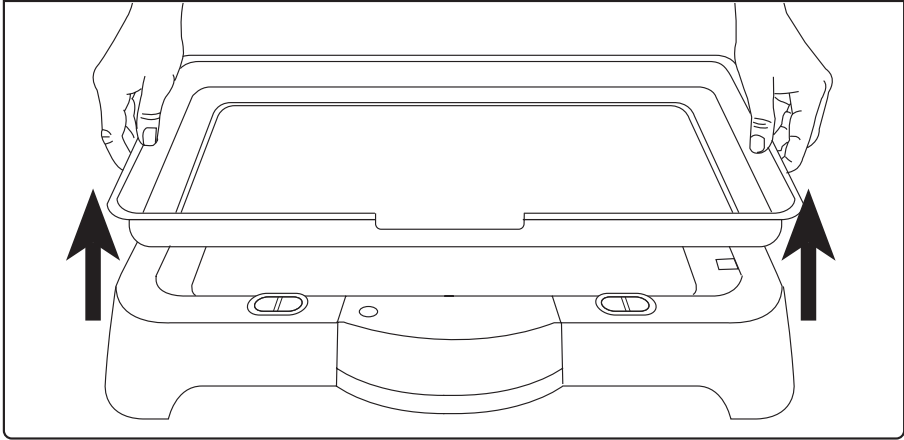
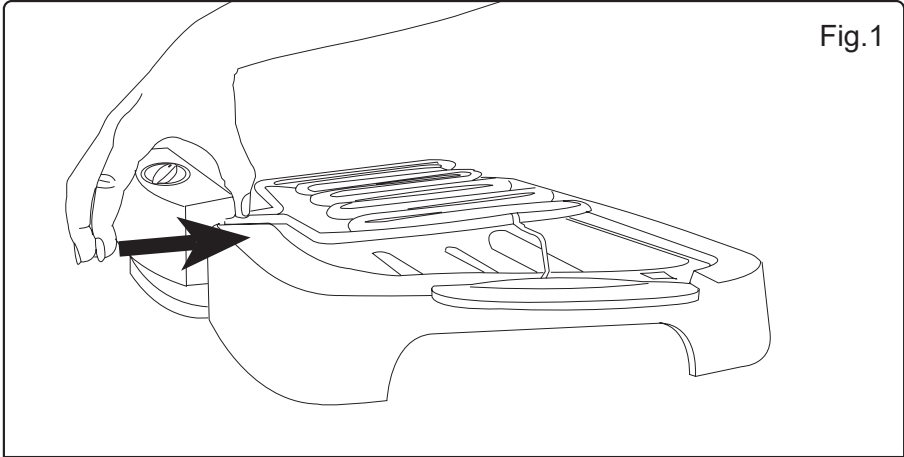


Fig.1



(II)

x4



Fig.3

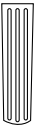
(III)

x4

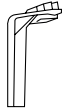


(VI)

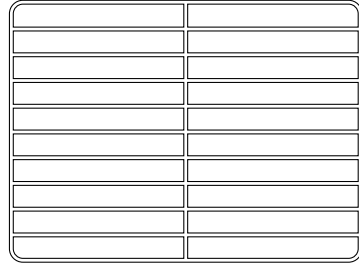
(I) x4



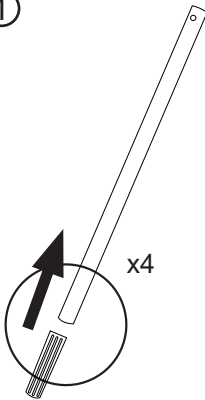
(IV)x4



V) x8



①



②

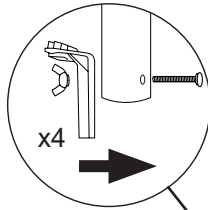
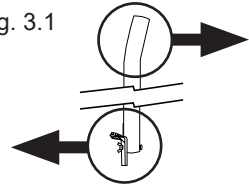
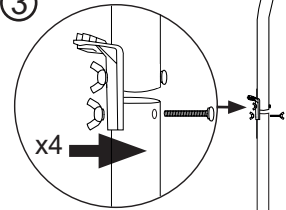


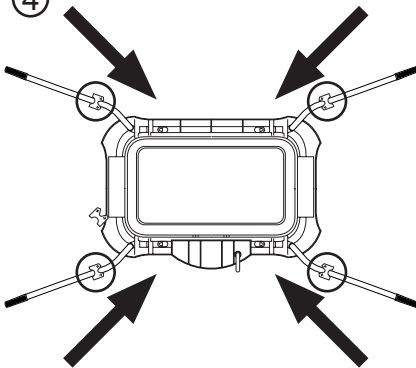
Fig. 3.1



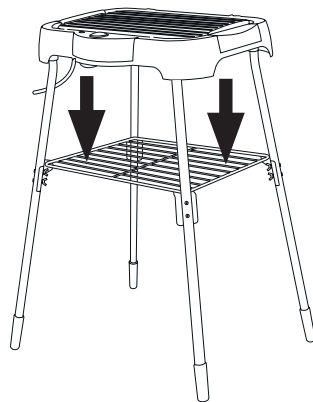
③



④



⑤



Español

Barbacoa

Maxim's / Maxim's Plus

Distinguido cliente:

Le agradecemos que se haya decidido por la compra de un producto de la marca Taurus.

Su tecnología, diseño y funcionalidad, junto con el hecho de superar las más estrictas normas de calidad le comportarán total satisfacción durante mucho tiempo.

Leer atentamente este folleto de instrucciones antes de poner el aparato en marcha y guardarlo para posteriores consultas. La no observación y cumplimiento de estas instrucciones pueden comportar como resultado un accidente.

CONSEJOS Y ADVERTENCIAS DE SEGURIDAD

- Antes del primer uso, limpiar todas las partes del producto que puedan estar en contacto con alimentos, procediendo tal como se indica en el apartado de limpieza.
- Este aparato pueden utilizarlo niños con edad de 8 años y superior y personas con capacidades físicas, sensoriales o mentales reducidas o falta de experiencia y conocimiento, si se les ha dado la supervisión o formación apropiadas respecto al uso del aparato de una manera segura y comprenden los peligros que implica.
- La limpieza y el mantenimiento a realizar por el usuario no deben realizarlos los niños a menos que sean mayores de 8 años y estén supervisados.
- Mantener el aparato y su conexión de red fuera del alcance de los niños menores de 8 años.
- Este aparato no es un juguete. Los niños deben estar bajo vigilancia para asegurar que no jueguen con el aparato.
- La temperatura de las superficies accesibles puede ser elevada cuando el aparato está en funcionamiento.
- No usar el aparato asociado a un programador, temporizador u otro dispositivo que conecte el aparato automáticamente.
- **ADVERTENCIA:** No utilizar carbón vegetal u otro combustible con este aparato.
- Es recomendable como protección adicional en la instalación eléctrica que alimenta el aparato, el disponer de un dispositivo de corriente diferencial con una sensibilidad máxima de 30mA. Pregunte a un instalador competente para que le aconseje.
- Verificar el estado del cable eléctrico de conexión. Los cables dañados o enredados aumentan el riesgo de choque eléctrico.
- No utilizar el aparato con el cable eléctrico o la clavija dañada.
- Este aparato es adecuado para uso en exteriores.

- Si la conexión red está dañada, debe ser substituida, llevar el aparato a un Servicio de Asistencia Técnica autorizado. Con el fin de evitar un peligro, no intente desmontarlo o repararlo por sí mismo.

- Este aparato está pensado únicamente para un uso doméstico, no para uso profesional o industrial.

- Conectar el aparato a una toma de corriente que este previste on toma de tierra.

- Respetar los niveles MAX y MIN.

- Antes de conectar el aparato a la red, verificar que el voltaje indicado en la placa de características coincide con el voltaje de red.
- Conectar el aparato a una base de toma de corriente provista de toma de tierra y que soporte 16 amperios.
- La clavija del aparato debe coincidir con la base eléctrica de la toma de corriente. Nunca modificar la clavija. No usar adaptadores de clavija.
- No forzar el cable eléctrico de conexión. Nunca usar el cable eléctrico para levantar, transportar o desenchufar el aparato.
- No dejar que el cable eléctrico de conexión quede en contacto con las superficies calientes del aparato.
- No tocar la clavija de conexión con las manos mojadas.
- Si alguna de las envoltentes del aparato se rompe, desconectar inmediatamente el aparato de la red para evitar la posibilidad de sufrir un choque eléctrico.
- Situar el aparato sobre una superficie horizontal, plana, estable y apta para soportar altas temperaturas, alejada de otras fuentes de calor y de posibles salpicaduras de agua.
- No guardar el aparato a la intemperie.
- No exponer el aparato a la lluvia o condiciones de humedad. El agua que entre en el aparato aumentará el riesgo de choque eléctrico.

- No tocar las partes calefactadas del aparato, ya que pueden provocar quemaduras.
- No tocar las partes metálicas o el cuerpo del aparato cuando está en funcionamiento, ya que puede provocar quemaduras.

UTILIZACIÓN Y CUIDADOS:

- Antes de cada uso, desenrollar completamente el cable de alimentación del aparato.
- No usar el aparato sin la bandeja correctamente colocada debajo del elemento calefactor.
- No usar el aparato si sus accesorios no están debidamente acoplados.
- No mover el aparato mientras está en uso.
- No utilizar el aparato inclinado, ni darle la vuelta.
- No dar la vuelta al aparato mientras está en uso o conectado a la red.
- No cubrir la superficie de cocción o los alimentos con papel de aluminio u otros materiales similares.
- Desenchufar el aparato de la red cuando no se use y antes de realizar cualquier operación de limpieza.
- Guardar este aparato fuera del alcance de los niños y/o personas con capacidades físicas, sensoriales o mentales reducidas o falta de experiencia y conocimiento.
- No guardar ni transportar el aparato si todavía está caliente.
- Utilizar el aparato solamente con agua.
- Colocar el mando termostato a la posición de mínimo (MIN), no garantiza la desconexión permanente del aparato.

SERVICIO:

- Cerciorarse que el servicio de mantenimiento del aparato sea realizado por personal especializado, y que caso de precisar consumibles/recambios, éstos sean originales.
- ADVERTENCIA: Existe el riesgo de incendio en caso de que la limpieza del aparato no se realice conforme a estas instrucciones.
- Toda utilización inadecuada, o en desacuerdo con las instrucciones de uso, puede comportar peligro, anulando la garantía y la responsabilidad del fabricante.

DESCRIPCIÓN

- A Cuerpo barbacoa
- B Elemento calefactor
- C Mando termostato
- D Piloto luminoso

- E Parrilla
- F Bandeja agua
- G Pies base antideslizantes
- H Asas
- I Patas (*)

(*) Solo disponible en el modelo Maxim's Plus.

MODO DE EMPLEO

NOTAS PREVIAS AL USO:

- Asegúrese de que ha retirado todo el material de embalaje del producto.
- Antes de usar el producto por primera vez, limpie las partes en contacto con alimentos tal como se describe en el apartado de Limpieza.
- Algunas partes del aparato han sido ligeramente engrasadas, en consecuencia al poner en marcha el aparato por primera vez puede desprender un ligero humo. Al cabo de poco tiempo este humo cesará.

INSTALACIÓN DE LAS PATAS (PARA EL MODELO MAXIM'S PLUS):

Para la instalación de las patas sigue los pasos siguientes y los dibujos de la figura 3.

1. Coloque las cubiertas de las patas (I) en la parte inferior de las patas (II).

NOTA: Debes introducir-las por la parte que no tiene el hueco para el tornillo.

2. Fije la parte superior de la pata (III) con el soporte para la rejilla (IV) introduciendo el tornillo por la parte exterior y fijándolo con la palomilla.

NOTA: La inclinación de la parte superior de la pata (III) debe estar opuesta al soporte de la rejilla (Fig.3.1).

3. Fije también la parte inferior de la pata (II) al soporte de la rejilla y parte superior.

4. Coloque el cuerpo de la barbacoa contra el suelo y introduzca el conjunto ensamblado anteriormente teniendo en cuenta que el soporte de la rejilla debe quedar en la parte interna.

5. Ponga el conjunto de pie y coloque la rejilla (VI).

NOTA: Esta barbacoa se puede usar con o sin patas, tanto en interior como en exterior.

USO:

- Desenrollar completamente el cable antes de enchufar.
- Llenar con agua la bandeja, respetando los niveles MAX y MIN.
- Coloque la rejilla en una de las 2 alturas opcionales. Para situarla en la posición más alta, introduzca las patas de la rejilla en el orificio

derecho (Fig. 2a). Para situarla en la posición inferior, introdúzcalas en el orificio izquierdo (Fig. 2b)

- Enchufar el aparato a la red eléctrica.
- Girar el mando termostato hasta situarlo en la posición que corresponda a la temperatura deseada.
- El piloto luminoso (D) se iluminará.
- Esperar a que el piloto luminoso se desconecte, lo que señalará que el aparato ha alcanzado la temperatura adecuada.
- Durante el uso del aparato el piloto luminoso se conectará y desconectará de forma automática, indicado de este modo el funcionamiento de los elementos calefactores para mantener la temperatura deseada.
- Colocar cuidadosamente sobre la parrilla el alimento a ser asado.
- Para minimizar la generación de acrimalida durante el proceso de cocción de alimentos, no dejar que los alimentos adquieran colores tostados oscuros o negros.
- El agua se evaporará durante el uso, de modo que será necesario volver a llenar la bandeja de agua.
- Al rellenar la bandeja, evite que caiga agua sobre el elemento calefactor.

UNA VEZ FINALIZADO EL USO DEL APARATO:

- Seleccionar la posición de mínimo (MIN) mediante el mando selector de temperatura.
- Desenchufar el aparato de la red eléctrica.
- Limpiar el aparato

PROTECTOR TÉRMICO DE SEGURIDAD:

- El aparato dispone de un dispositivo térmico de seguridad que protege el aparato de cualquier sobrecalentamiento.

LIMPIEZA

- Desenchufar el aparato de la red y dejarlo enfriar antes de iniciar cualquier operación de limpieza.
- Retirar la bandeja como se indica en la (Fig. 1), para facilitar su limpieza.
- Limpiar el conjunto eléctrico y el conector de red con un paño húmedo y secarlos después. NO SUMERGIRLOS NUNCA EN AGUA O CUALQUIER OTRO LÍQUIDO.
- Limpiar el aparato con un paño húmedo impregnado con unas gotas de detergente y secarlo después.

- No utilizar disolventes, ni productos con un factor pH ácido o básico como la lejía, ni productos abrasivos, para la limpieza del aparato.
- No sumergir el aparato en agua u otro líquido, ni ponerlo bajo el grifo.
- Se recomienda limpiar el aparato regularmente y retirar todos los restos de alimentos.

ANOMALÍAS Y REPARACIÓN

- En caso de avería llevar el aparato a un Servicio de Asistencia Técnica autorizado. No intente desmontarlo o repararlo ya que puede existir peligro.

PARA LAS VERSIONES EU DEL PRODUCTO Y/O EN EL CASO DE QUE EN SU PAÍS APLIQUE:

ECOLOGÍA Y RECICLABILIDAD DEL PRODUCTO

- Los materiales que constituyen el envase de este aparato, están integrados en un sistema de recogida, clasificación y reciclado de los mismos. Si desea deshacerse de ellos, puede utilizar los contenedores públicos apropiados para cada tipo de material.
- El producto está exento de concentraciones de sustancias que se puedan considerar dañinas para el medio ambiente.



Este símbolo significa que si desea deshacerse del producto, una vez transcurrida la vida del mismo, debe depositarlo por los medios adecuados a manos de un gestor de residuos autorizado para la recogida selectiva de

Residuos de Aparatos Eléctricos y Electrónicos (RAEE).

Este aparato cumple con la Directiva 2014/35/EU de Baja Tensión, con la Directiva 2014/30/EU de Compatibilidad Electromagnética, con la Directiva 2011/65/EU sobre restricciones a la utilización de determinadas sustancias peligrosas en aparatos eléctricos y electrónicos y con la Directiva 2009/125/EC sobre los requisitos de diseño ecológico aplicable a los productos relacionados con la energía.

English

Barbecue

Maxim's / Maxim's Plus

Dear customer,

Many thanks for choosing to purchase a Taurus brand product.

Thanks to its technology, design and operation and the fact that it exceeds the strictest quality standards, a fully satisfactory use and long product life can be assured.

Read these instructions carefully before switching on the appliance and keep them for future reference. Failure to follow and observe these instructions could lead to an accident.

SAFETY ADVICE AND WARNINGS

- Clean all the parts of the product that will be in contact with food, as indicated in the cleaning section, before use.
- This appliance can be used by children aged from 8 years and above and persons with reduced physical, sensory or mental capabilities or lack of experience and knowledge if they have been given supervision or instruction concerning use of the appliance in a safe way and understand the hazards involved.
- Cleaning and user maintenance shall not be made by children unless they are older than 8 and supervised.
- Keep the appliance and its cord out of reach of children less than 8 years of age.
- This appliance is not a toy. Children should be supervised to ensure that they do not play with the appliance.
- The temperature of the accessible surfaces may be high when the appliance is in use.
- Do not use the appliance in association with a programmer, timer or other device that automatically switches it on.
- CAUTION: Do not use charcoal or other fuel with this appliance.
- As an additional protection to the electrical supply for the appliance, it is advisable to have a differential current device with a maximum sensitivity of 30 mA. Ask for advice from a competent installer.
- Check the state of the power cord. Damaged or tangled cables increase the risk of electric shock.
- Do not use the appliance if the cable or plug is damaged.
- Appliance is suitable for outdoor use.
- If the connection to the mains has been damaged, it must be replaced, take the appliance to an authorised technical support service. Do not attempt to disassemble or repair the appliance by yourself in order to

avoid a hazard.

- This appliance is for household use only, not professional, industrial use.
- The appliance must be connected to a socket-outlet having an earthing contact.
- Respect the MAX and MIN levels.
- Ensure that the voltage indicated on the rating label matches the mains voltage before plugging in the appliance.
- Connect the appliance to a base with an earth socket withstanding a minimum of 16 amperes.
- The appliance's plug must fit into the mains socket properly. Do not alter the plug. Do not use plug adaptors.
- Do not force the power cord. Never use the power cord to lift up, carry or unplug the appliance.
- Do not allow the power cord to come into contact with the appliance's hot surfaces.
- Do not touch the plug with wet hands.
- If any of the appliance casings breaks, immediately disconnect the appliance from the mains to prevent the possibility of an electric shock.
- Place the appliance on a horizontal, flat, stable surface, suitable for withstanding high temperatures and away from other heat sources and contact with water.
- Do not store the appliance outdoors.
- Do not leave the appliance out in the rain or exposed to moisture. If water gets into the appliance, this will increase the risk of electric shock.
- Do not touch the heated parts of the appliance, as it may cause serious burns.
- Do not touch metal parts or the body when it is operating, as it may cause serious burns.

USE AND CARE:

- Fully unroll the appliance's power cable before each use.
- Do not use the appliance if the tray is not properly fitted underneath the heating element.
- Do not use the appliance if its accessories are not properly fitted.
- Do not switch the appliance on without water.

- Do not move the appliance while in use.
- Do not use the appliance if it is tipped up and do not turn it over.
- Do not turn the appliance over while it is in use or connected to the mains.
- Do not cover the cooking surface or food with aluminium foil and other similar materials.
- Disconnect the appliance from the mains when not in use and before undertaking any cleaning task.
- Store this appliance out of reach of children and/or persons with physical, sensory or reduced mental or lack of experience and knowledge.
- Do not store or transport the appliance if it is still hot.
- Only use water with the appliance.
- Turn the thermostat control to the minimum (MIN) setting. This does not mean that the appliance is switched off permanently.

SERVICE:

- Make sure that the appliance is serviced only by specialist personnel, and that only original spare parts or accessories are used to replace existing parts/accessories.
- CAUTION: There is a risk of fire if the appliance's cleaning is not done according to these instructions.
- Any misuse or failure to follow the instructions for use renders the guarantee and the manufacturer's liability null and void.

DESCRIPTION

- A Barbecue body
- B Heating element
- C Thermostat knob
- D Pilot light
- E Grid
- F Water tray
- G Anti-slip feet
- H Handles
- (*) I Legs

(*) Only available in the model Maxim's Plus

INSTRUCTIONS FOR USE

BEFORE USE:

- Make sure that all products' packaging has been removed.
- Before using the product for the first time, clean the parts that will come into contact with food in the manner described in the cleaning section.

- Some parts of the appliance have been lightly greased. Consequently, the first time the appliance is used a light smoke may be detected. After a short time, this smoke will disappear.

INSTALLATION OF THE LEGS (FOR MAXIM'S PLUS MODEL):

For the installation of the legs follow the following steps and the drawings of figure 3:

1. Place the leg covers (I) on the bottom of the legs (II).

NOTE: You must enter them on the side that does not have the hole for the screw.

2. Fix the upper part of the leg (III) with the support for the grid (IV) introducing the screw on the outside and fixing it with the wing nut.

NOTE: The inclination of the upper part of the leg (III) must be opposite the grid support (Fig.3.1).

3. Also attach the lower part of the leg (II) to the grid support and upper part.

4. Place the body of the barbecue against the floor and insert the previously assembled assembly taking into account that the grid support must be on the inside.

5. Put the stand assembly and place the grid (VI).

NOTE: This barbecue can be used with or without legs, both indoors and outdoors.

USE:

- Unroll the cable completely before plugging it in.
- Fill the tray with water, respecting the MAX and MIN levels.
- Place the grid in one of the 2 optional heights. To place it in the highest position, insert the legs of the grid into the right hole (Fig. 2a). To place it in the lower position, insert them in the left hole (Fig. 2b)
- Connect the appliance to the mains.
- Turn the thermostat control to the desired temperature position.
- The pilot light (D) comes on.
- Wait until the pilot light has gone out which will indicate that the appliance has reached an adequate temperature.
- During the appliance's use the pilot light will come on and off automatically, indicating the heating elements are working, and therefore maintaining the desired temperature.
- Place carefully on the grill the food to be cooked.
- In order to minimize the generation of acrilamida during the cooking process, avoid reaching dark brown colours on the foodstuffs.

- The water will evaporate during the appliance's use, so that it will be necessary to refill the water tray.
- When refilling, avoid dropping water on the heating element.

ONCE YOU HAVE FINISHED USING THE APPLIANCE:

- Select the minimum position (MIN) using the thermostat control.
- Unplug the appliance from the mains.
- Clean the appliance.

SAFETY THERMAL PROTECTOR:

- The appliance has a safety device, which protects the appliance from overheating.

CLEANING

- Disconnect the appliance from the mains and allow it to cool before undertaking any cleaning task.
- Remove the tray as indicated in (Fig. 1), to facilitate cleaning.
- Clean the electrical equipment and the mains connection with a damp cloth and dry. **DO NOT IMMERSE IN WATER OR ANY OTHER LIQUID.**
- Clean the equipment with a damp cloth with a few drops of washing-up liquid and then dry.
- Do not use solvents, or products with an acid or base pH such as bleach, or abrasive products, for cleaning the appliance.
- Never submerge the appliance in water or any other liquid or place it under running water.
- It is advisable to clean the appliance regularly and remove any food remains.

ANOMALIES AND REPAIR

- Take the appliance to an authorised technical support service if product is damaged or other problems arise. Do not attempt to disassemble or repair the appliance yourself as this may be dangerous.

FOR EU PRODUCT VERSIONS AND/OR IN CASE THAT IT IS REQUESTED IN YOUR COUNTRY:

ECOLOGY AND RECYCLABILITY OF THE PRODUCT

- The materials of which the packaging of this appliance consists are included in a collection, classification and recycling system. Should you wish to dispose of them, use the appropriate

public recycling bins for each type of material.

- The product does not contain concentrations of substances that could be considered harmful to the environment.



This symbol means that in case you wish to dispose of the product once its working life has ended; take it to an authorised waste agent for the selective collection of Waste from Electric and Electronic Equipment (WEEE).

This appliance complies with Directive 2014/35/EU on Low Voltage, Directive 2014/30/EU on Electromagnetic Compatibility, Directive 2011/65/EU on the restrictions of the use of certain hazardous substances in electrical and electronic equipment and Directive 2009/125/EC on the ecodesign requirements for energy-related products.

Français

Barbecue

Maxim's / Maxim's Plus

Cher Client,

Nous vous remercions d'avoir acheté un produit Taurus.

Sa technologie, son design et sa fonctionnalité, outre sa parfaite conformité aux normes de qualité les plus strictes, vous permettront d'en tirer une longue et durable satisfaction.

Lire attentivement cette notice d'instructions avant de mettre l'appareil en marche, et la conserver pour la consulter ultérieurement. Le non-respect de ces instructions peut être source d'accident.

CONSEILS ET MESURES DE SÉCURITÉ

- Avant la première utilisation, laver les parties en contact avec les aliments comme indiqué à la section nettoyage.
- Cet appareil peut être utilisé par des personnes non familiarisées avec son fonctionnement, des personnes handicapées ou des enfants âgés de plus de 8 ans, et ce, sous la surveillance d'une personne responsable ou après avoir reçu la formation nécessaire sur le fonctionnement sûr de l'appareil et en comprenant les dangers qu'il comporte.
- Les enfants ne devront pas réaliser le nettoyage ou la maintenance de l'appareil à moins qu'ils soient âgés de plus de 8 ans et sous la supervision d'un adulte.
- Laisser l'appareil hors de portée des enfants âgés de moins de 8 ans.
- Cet appareil n'est pas un jouet. Les enfants doivent être surveillés pour s'assurer qu'ils ne jouent pas avec l'appareil.
- Quand l'appareil est mis en marche, la température des surfaces accessibles peut être élevée.
- Ne pas utiliser l'appareil associé à un programmateur, à une minuterie ou autre dispositif connectant automatiquement l'appareil.
- **AVERTISSEMENT** : Ne pas utiliser du charbon de bois ou tout autre combustible pour cet appareil.
- Il est recommandé, comme protection additionnelle de l'installation électrique qui nourrit l'appareil, de disposer d'un dispositif de courant différentiel avec une sensibilité maximale de 30mA. En cas de doute, consultez un installateur agréé.
- Vérifier l'état du câble électrique de connexion. Les câbles endommagés ou emmêlés augmentent le risque de choc électrique.
- Ne pas utiliser l'appareil si son câble électrique ou sa prise est endommagé.

- Cet appareil est adéquat pour un usage à l'extérieur.
- Si la prise du secteur est abîmée, elle doit être remplacée. Apportez l'appareil chez un Service d'Assistance Technique agréé. Ne pas tenter de procéder aux réparations ou de démonter l'appareil; cela implique des risques.
- Cet appareil est uniquement destiné à un usage domestique et non professionnel ou industriel.
- Raccorder l'appareil à une prise pourvue d'une fiche de terre.
- Respecter les niveaux MAXIMUM ET MINIMUM.

- Avant de raccorder l'appareil au secteur, s'assurer que le voltage indiqué sur la plaque signalétique correspond à celui du secteur.
- Raccorder l'appareil à une prise pourvue d'une fiche de terre et supportant au moins 16 ampères.
- La prise de courant de l'appareil doit coïncider avec la base de la prise de courant. Ne jamais modifier la prise de courant. Ne pas utiliser d'adaptateur de prise de courant.
- Ne pas forcer le câble électrique de connexion. Ne jamais utiliser le câble électrique pour lever, transporter ou débrancher l'appareil.
- Ne pas laisser le cordon de connexion entrer en contact avec les surfaces chaudes de l'appareil.
- Ne pas toucher la prise de raccordement avec les mains mouillées.
- Si une des enveloppes protectrices de l'appareil se rompt, débrancher immédiatement l'appareil du secteur pour éviter tout choc électrique.
- Placer l'appareil sur une surface plane, stable et pouvant supporter des températures élevées, éloignée d'autres sources de chaleur et des possibles éclaboussures d'eau.
- Ne pas garder l'appareil aux intempéries.
- Ne pas exposer l'appareil à la pluie ou à un

environnement humide. L'eau qui entre dans l'appareil augmente le risque de choc électrique.

- Éviter de toucher les parties chauffantes de l'appareil, vous pourriez gravement vous brûler.
- Ne pas toucher les parties métalliques ou le corps de l'appareil lorsque celui-ci fonctionne, ceci peut entraîner des brûlures.

UTILISATION ET ENTRETIEN :

- Avant chaque utilisation, dérouler complètement le câble d'alimentation de l'appareil.
- N'utilisez pas l'appareil si le plateau ramasse-miettes n'est pas correctement installé sous le dispositif chauffant.
- Ne pas utiliser l'appareil si ses accessoires ne sont pas dûment accouplés.
- Ne pas faire bouger l'appareil durant son fonctionnement.
- Ne pas utiliser l'appareil alors qu'il est incliné, ni le retourner.
- Ne pas retourner l'appareil quand il est en cours d'utilisation ou branché au secteur.
- Ne pas couvrir ou envelopper les aliments avec du papier aluminium ou autres matériaux similaires.
- Débrancher l'appareil du secteur tant qu'il reste hors d'usage et avant de procéder à toute opération de nettoyage.
- Conserver cet appareil hors de portée des enfants ou des personnes avec capacités physiques, sensorielles ou mentales réduites ou présentant un manque d'expérience et de connaissances
- Ne pas garder l'appareil s'il est encore chaud.
- N'utiliser l'appareil qu'avec de l'eau.
- Mettre le thermostat sur la position minimum (MIN) ne garantit pas l'arrêt complet de l'appareil.

ENTRETIEN:

- S'assurer que le service de maintenance de l'appareil est réalisé par le personnel spécialisé, et que dans le cas où vous auriez besoin de pièces de rechange, celles-ci soient originales.
- AVERTISSEMENT : Si l'appareil ne se nettoie pas conformément au mode d'emploi, il pourrait exister un risque d'incendie.
- Toute utilisation inappropriée ou non conforme aux instructions d'utilisation annule la garantie et la responsabilité du fabricant.

DESCRIPTION

- A Corps barbecue
- B Élément de chauffage
- C Commande Thermostat
- D Voyant lumineux
- E Grille
- F Plateau à eau
- G Pieds de la base anti-dérapants
- H Poignée
- I Pieds (*)

(*) Uniquement disponible pour le modèle Maxim's Plus

MODE D'EMPLOI

REMARQUES AVANT UTILISATION :

- Assurez-vous que vous avez retiré tout le matériel d'emballage du produit.
- Avant la première utilisation, laver le panier et la cuve à l'eau et au détergent, bien rincer afin d'éliminer les restes de détergent et ensuite, sécher.
- Certaines parties d'appareil ont été légèrement graissées et c'est pourquoi le fer à repasser peut fumer un peu, au moment du premier branchement. En peu de temps, la fumée cessera.

INSTALLATION DES PIEDS (POUR LE MODÈLE MAXIM'S PLUS) :

Pour l'installation des pieds, suivre les étapes suivantes et les dessins de la figure 3.

1. Placer les couvercles des pieds (I) au bas des pieds eux-mêmes (II).

REMARQUE : Ils doivent être insérés par la partie sans trou de vis.

2. Fixer la partie supérieure du pied (III) au support de la grille (IV) en introduisant la vis par l'extérieur et en la fixant avec l'écrou papillon

REMARQUE : L'inclinaison de la partie supérieure du pied (III) doit être opposée au support de la grille (Fig.3.1).

3. Fixer également la partie inférieure du pied (II) au support de grille et à la partie supérieure.

4. Placer le corps du barbecue contre le sol et insérer le groupe assemblé précédemment en tenant compte du fait que le support de grille doit se trouver à l'intérieur.

5. Placer le groupe pied et positionner la grille (VI).

REMARQUE : Ce barbecue peut être utilisé avec ou sans pieds, à l'intérieur et à l'extérieur.

UTILISATION :

- Dérouler complètement le câble avant de le brancher.
- Remplir le plateau d'eau en respectant les niveaux MAX et MIN.
- Placer la grille à l'une des deux hauteurs possibles. Pour la placer dans la position la plus haute, insérer les pieds de la grille dans le trou droit (Fig. 2a) Pour la placer en position basse, l'insérer dans le trou gauche (Fig. 2b).
- Brancher l'appareil au secteur.
- Tourner le sélecteur de température jusqu'à le situer sur la position de la température désirée.
- Le voyant lumineux (D) s'allumera.
- Attendre que le témoin lumineux s'éteigne, ce qui signifiera que l'appareil a atteint la température adéquate.
- Lorsque l'appareil sera en marche, le voyant lumineux s'allumera et s'éteindra automatiquement, en indiquant ainsi le bon fonctionnement des parties chauffantes pour maintenir la température désirée.
- Placer soigneusement l'aliment à griller sur la plaque.
- Afin de réduire la formation d'acrylamide lors du brunissage, faire en sorte que le pain n'acquière pas les couleurs marron foncé ou noir.
- L'eau s'évapore durant l'utilisation, il sera donc nécessaire de remplir plusieurs fois le bac à eau.
- En remplissant le plateau, éviter que l'eau ne se déverse sur l'élément chauffant.

APRÈS UTILISATION DE L'APPAREIL :

- Choisir la position minimum (MIN) grâce au sélecteur de température.
- Débrancher l'appareil du secteur.
- Nettoyer de l'appareil

PROTECTEUR THERMIQUE DE SÛRETÉ:

- L'appareil dispose d'un dispositif thermique de sûreté qui protège l'appareil de toute surchauffe.

NETTOYAGE

- Débrancher l'appareil du secteur et attendre son refroidissement complet avant de le nettoyer.
- Retirer le plateau comme indiqué sur la (Fig. 1) pour faciliter son nettoyage.
- Nettoyer l'appareil électrique et son cordon d'alimentation avec un chiffon humide et bien les sécher ensuite. NE JAMAIS IMMERGER L'APPAREIL NI LE CORDON DANS L'EAU NI

AUCUN AUTRE LIQUIDE.

- Nettoyer l'appareil avec un chiffon humide imprégné de quelques gouttes de détergent et le laisser sécher.
- Ne pas utiliser de solvants ni de produits au pH acide ou basique tels que l'eau de Javel, ni de produits abrasifs pour nettoyer l'appareil.
- Ne pas immerger l'appareil dans l'eau ou tout autre liquide, ni le passer sous un robinet.
- Il est recommandé de nettoyer l'appareil régulièrement et de retirer tous les restes d'aliments.

ANOMALIES ET RÉPARATION

- En cas de panne, remettre l'appareil à un service d'assistance technique autorisé. Ne pas tenter de procéder aux réparations ou de démonter l'appareil; cela implique des risques.

POUR LES VERSIONS UE DU PRODUIT ET/OU EN FONCTION DE LA LÉGISLATION DU PAYS D'INSTALLATION:

ÉCOLOGIE ET RECYCLAGE DU PRODUIT

- Les matériaux dont l'emballage de cet appareil est constitué intègrent un programme de collecte, de classification et de recyclage. Si vous souhaitez vous débarrasser du produit, merci de bien vouloir utiliser les conteneurs publics appropriés à chaque type de matériau.
- Le produit ne contient pas de substances concentrées susceptibles d'être considérées comme nuisibles à l'environnement.



Ce symbole signifie que si vous souhaitez vous débarrasser de l'appareil, en fin de vie utile, celui-ci devra être consigné, en prenant les mesures adaptées, à un centre agréé de collecte sélective des déchets d'équipements électriques et électroniques (DEEE).

Cet appareil est certifié conforme à la directive 2014/35/UE de basse tension, de même qu'à la directive 2014/30/UE en matière de compatibilité électromagnétique, à la directive 2011/65/UE relative à la limitation de l'utilisation de certaines substances dangereuses dans les équipements électriques et électroniques et à la directive 2009/125/CE sur les conditions de conception écologique applicable aux produits en rapport avec l'énergie.

Deutsch

Barbecue-Grill

Maxim's / Maxim's Plus

Sehr geehrte Kunden,

Wir danken Ihnen für Ihre Entscheidung, ein Taurus Gerät zu kaufen.

Die Technologie, das Design und die Funktionalität dieses Produkts, das die anspruchsvollsten Qualitätsnormen erfüllt, werden Sie über viele Jahre zufriedenstellen.

Lesen Sie die Gebrauchsanweisung sorgfältig, bevor Sie das Gerät einschalten und bewahren Sie diese zum Nachschlagen zu einem späteren Zeitpunkt auf. Werden die Hinweise dieser Bedienungsanleitung nicht beachtet und eingehalten, kann es zu Unfällen kommen.

RATSCHLÄGE UND SICHERHEITSHINWEISE

- Vor der Erstanwendung müssen die Einzelteile, die mit Nahrungsmitteln in Kontakt geraten, so wie im Absatz Reinigung beschrieben, gereinigt werden.
- Personen, denen es an Wissen im Umgang mit dem Gerät mangelt, geistig behinderte Personen oder Kinder ab 8 Jahren dürfen das Gerät nur unter Aufsicht oder Anleitung über den sicheren Gebrauch des Gerätes benutzen, sofern sie die von dem Gerät ausgehenden Gefahren verstehen.
- Kinder dürfen an dem Gerät keine Reinigungs- oder Instandhaltungsarbeiten vornehmen, sofern sie nicht älter als 8 Jahre sind und von einem Erwachsenen beaufsichtigt werden.
- Das Gerät und sein Netzanschluss dürfen nicht in die Hände von Kindern unter 8 Jahren kommen.
- Dieses Gerät ist kein Spielzeug. Kinder müssen beaufsichtigt werden, damit sie nicht mit dem Gerät spielen.
- Die zugänglichen Oberflächen können sehr heiß werden, während das Gerät in Betrieb ist.
- Dieses Gerät nicht über einen Programmschalter, eine externe Zeitschaltuhr oder eine sonstige Vorrichtung zum automatischen Einschalten betreiben.
- **WARNUNG:** Mit diesem Gerät keine Holzkohle bzw. keinen sonstigen Brennstoff verwenden.
- Es empfiehlt sich, durch den Einbau einer Differenzstrom-Schutzeinrichtung mit einem Nennauslösestrom von nicht mehr als 30mA einen zusätzlichen Schutz an der Elektroinstallation, die das Gerät versorgt, anzubringen. Lassen Sie sich von Ihrem Elektroinstallateur beraten.
- Überprüfen Sie den Zustand des elektrischen Verbindungskabels. Beschädigte oder verwickelte Kabel erhöhen das Risiko von elektrischen

Schlägen.

- Das Gerät darf nicht mit beschädigtem elektrischem Kabel oder Stecker verwendet werden.
- Dieses Gerät ist nicht für den Gebrauch im Außenbereich geeignet.
- Wenn der Netzstecker beschädigt ist, muss er ausgetauscht werden. Bringen Sie das Gerät zu diesem Zweck zu einem zugelassenen Kundendienst. Um jegliche Gefahr auszuschließen, versuchen Sie nicht selbst, den Stecker abzumontieren und zu reparieren.
- Dieses Gerät ist ausschließlich für den häuslichen Gebrauch ausgelegt und ist für professionelle oder gewerbliche Zwecke nicht geeignet.
- Das Gerät an eine Steckdose anschließen, die mit einem Erdungskontakt ausgestattet ist.
- Achten Sie auf die MAX- und MIN-Markierungen.
- Vergewissern Sie sich, dass die Spannung auf dem Typenschild mit der Netzspannung übereinstimmt, bevor Sie das Gerät an das Stromnetz anschließen.
- Das Gerät an einen Stromanschluss anschließen, der mindestens 16 Ampere liefert.
- Der Stecker des Geräts muss mit dem Steckdosentyp des Stromanschlusses übereinstimmen. Der Gerätestecker darf unter keinen Umständen modifiziert werden. Keine Adapter für den Stecker verwenden.
- Nicht mit Gewalt am elektrischen Anschlusskabel ziehen. Benutzen Sie das elektrische Kabel

nicht zum Anheben oder Transportieren des Geräts. Den Stecker nicht am Kabel aus der Dose ziehen.

- Achten Sie darauf, dass das elektrische Verbindungskabel nicht mit heißen Teilen des Geräts in Kontakt kommt.
- Berühren Sie den Stecker nicht mit feuchten Händen.
- Sollte ein Teil der Geräteverkleidung beschädigt sein, ist die Stromzufuhr umgehend zu unterbrechen, um einen möglichen elektrischen Schlag zu vermeiden.
- Stellen Sie das Gerät auf eine ebene und stabile, für hohe Temperaturen geeignete Oberfläche, außer Reichweite von Hitzequellen und möglichen Wasserspritzern.
- Das Gerät nicht im Freien aufbewahren.
- Das Gerät niemals Regen oder Feuchtigkeit aussetzen. Wasser, das eventuell in das Gerät gelangt, erhöht die Elektroschockgefahr.
- Die Heizteile des Gerätes nicht berühren, da sie schwere Verbrennungen verursachen können.
- Metallteile oder das Gerätegehäuse während des Betriebes nicht berühren, da Verbrennungsgefahr besteht.

BENUTZUNG UND PFLEGE:

- Vor jedem Gebrauch des Geräts das Stromkabel vollständig abwickeln.
- Benutzen Sie das Gerät nicht, wenn die Auffangschale nicht korrekt unter dem Heizelemente eingesetzt ist.
- Gerät nicht benutzen, wenn Zubehör oder Ersatzteile nicht richtig befestigt sind.
- Das Gerät nicht bewegen, während es in Betrieb ist.
- Verwenden Sie das Gerät nicht im gekippten oder umgedrehten Zustand.
- Solange das Gerät in Betrieb oder ans Netz geschlossen ist, darf es nicht umgedreht werden.
- Die Lebensmittel nicht mit Alufolie oder ähnlichem Material einwickeln oder abdecken.
- Ziehen Sie den Stecker heraus und lassen Sie das Gerät abkühlen, bevor Sie mit der Reinigung beginnen.
- Das Gerät außerhalb der Reichweite von Kindern und/oder Personen mit eingeschränkten körperlichen, sensorischen oder geistigen Fähigkeiten bzw. Personen ohne ausreichende Erfahrung und Kenntnisse aufbewahren.
- Das Gerät nicht wegräumen, wenn es noch heiß ist.

- Das Gerät nur mit Wasser verwenden.
- Die vollständige Abschaltung des Geräts wird nicht dadurch garantiert, dass der Temperaturregler auf der niedrigsten Position (MIN) steht.

BETRIEB:

- Achten Sie darauf, dass Reparaturen am Gerät nur von einem Fachmann ausgeführt werden. Wenn Sie Betriebsmittel / Ersatzteile benötigen, dürfen diese nur Originalteile sein.
- **WARNUNG:** Wenn das Gerät nicht gemäß diesen Anleitungen gereinigt wird, kann ein Brandrisiko entstehen.
- Unsachgemäße Verwendung bzw. Nichteinhaltung der Gebrauchsanweisung kann Gefahren zur Folge haben und führt zum Erlöschen der Garantieansprüche sowie der Haftung des Herstellers.

BEZEICHNUNG

- A Grill
- B Heizelement
- C Temperaturregler
- D Leuchtanzeige
- E Grillrost
- F Wasserkasten
- G Anti-Rutsch-Füße
- H Griffe
- I Beine (*)

(*) Nur für Modell Maxim's Plus verfügbar.

BENUTZUNGSHINWEISE

VOR DER BENUTZUNG:

- Vergewissern Sie sich, dass Sie das gesamte Verpackungsmaterial des Produkts entfernt haben.
- Vor der Erstanwendung müssen die Einzelteile, die mit Nahrungsmitteln in Kontakt geraten, so wie im Absatz Reinigung beschrieben, gereinigt werden.
- Manche Teile des Bügeleisens wurden leicht eingefettet, weshalb das Bügeleisen bei der Erstanwendung ein bisschen dampfen kann. Nach kurzer Zeit wird dies aufhören.

ANBRINGUNG DER BEINE (FÜR DAS MODELL MAXIM'S PLUS):

Folgen Sie zum Anbringen der Beine folgende Schritte und die Zeichnungen der Abbildung 3.

1. Bringen Sie die Abdeckungen der Beine (I) am unteren Teil der Beine (II) an.

HINWEIS: Sie müssen sie an dem Teil anbringen,

an dem sich nicht das Loch für die Schraube befindet.

2. Verbinden Sie den oberen Teil der Beine (III) mit der Basis für den Rost (IV), indem Sie die Schraube über die Außenseite einsetzen und mit der Rändelmutter fixieren.

HINWEIS: Die Neigung des oberen Teils des Beins (III) muss der Basis des Rosts gegenüberliegen (Abb.3.1.).

3. Bringen Sie auch den unteren Teil des Beins (II) an der Basis des Rosts und am oberen Teil an.

4. Legen Sie den Grill auf den Boden und setzen Sie die vorher montierte Kombination ein. Beachten Sie dabei, dass die Basis des Rosts an der Innenseite sein muss.

5. Stellen Sie den Grill mit den Beinen auf und bringen Sie den Rost (VI) an.

HINWEIS: Dieser Barbecue-Grill kann mit oder ohne Beine, sowohl in Innenräumen als auch im Freien benutzt werden.

BENUTZUNG:

- Vor Anschluss das Kabel völlig ausrollen.
- Den Wasserkasten mit Wasser füllen, dabei die Markierungen MAX und MIN beachten.
- Bringen Sie den Rost auf einer der 2 möglichen Höhen an. Um ihn auf der oberen Position anzubringen, stecken Sie die Beine des Rosts in die rechte Öffnung (Abb. 2a). Um ihn auf der unteren Position anzubringen, stecken Sie sie in die linke Öffnung (Abb. 2b).
- Schließen Sie das Gerät an das Stromnetz an.
- Den Temperaturregler drehen, bis er sich an der Position befindet, die der richtigen Temperatur entspricht.
- Die Leuchtanzeige (D) leuchtet auf.
- Warten, bis die Kontrolllampe erlischt, was darauf hinweist, dass das Gerät die geeignete Temperatur erreicht hat.
- Während der Benutzung des Gerätes schaltet sich die Kontrollleuchte automatisch ein und aus. Dadurch wird der Betrieb der Heizelemente angezeigt, die das Gerät auf die gewünschte Temperatur anheizen.
- Legen Sie das zuzubereitende Grillgut vorsichtig auf.
- Um die Entstehung von Acrylamid während des Kochvorgangs zu vermeiden, sollten Sie darauf achten, dass die Lebensmittel nicht dunkelbraun oder schwarz werden.
- Das Wasser verdunstet während des Gebrauchs, deshalb muss der Wasserkasten erneut

gefüllt werden.

- Vermeiden Sie während des Füllen des Wasserkastens, dass Wasser auf das Heizelement fällt.

NACH DER BENUTZUNG DES GERÄTS:

- Die Position Minimum (MIN) mittels des Temperaturreglers auswählen.
- Den Stecker aus der Netzdose ziehen.
- Das Gerät säubern

WÄRMESCHUTZSCHALTER:

- Das Gerät ist mit einem Wärmeschutzschalter ausgestattet, wodurch es gegen Überhitzung geschützt ist.

REINIGUNG

- Ziehen Sie den Stecker heraus und lassen Sie das Gerät abkühlen, bevor Sie mit der Reinigung beginnen.
- Den Kasten wie in Abb. 1 gezeigt herausnehmen, um die Reinigung zu erleichtern.
- Reinigen Sie die elektrische Einheit und den Netzstecker mit einem feuchten Tuch und trocknen Sie diese danach ab. **NIEMALS IN WASSER ODER EINE ANDERE FLÜSSIGKEIT EINTAUCHEN.**
- Reinigen Sie das Gerät mit einem feuchten Tuch, auf das Sie einige Tropfen Reinigungsmittel geben und trocknen Sie es danach ab.
- Verwenden Sie zur Reinigung des Geräts weder Löse- oder Scheuermittel noch Produkte mit einem sauren oder basischen pH-Wert wie z.B. Lauge.
- Das Gerät nicht in Wasser oder andere Flüssigkeiten tauchen und nicht unter den Wasserhahn halten.
- Es wird empfohlen, Speisereste regelmäßig vom Gerät zu entfernen.

STÖRUNGEN UND REPARATUR

- Bei Schäden und Störungen bringen Sie das Gerät zu einem zugelassenen Technischen Kundendienst. Versuchen Sie nicht, das Gerät selbst auseinanderzubauen und zu reparieren. Das könnte Gefahren zur Folge haben.

FÜR DIE EU-AUSFÜHRUNGEN DES PRODUKTS UND/ODER FÜR LÄNDER, IN DENEN DIESE VORSCHRIFTEN ANZUWENDEN SIND:

ÖKOLOGIE UND RECYCLING DES PRODUKTS

- Die zur Herstellung des Verpackungsmaterials dieses Geräts verwendeten Materialien sind im Sammel-, Klassifizierungs- und Recyclingsystem integriert. Wenn Sie es entsorgen möchten, können Sie die öffentlichen Container für die einzelnen Materialarten verwenden.
- Das Produkt ist frei von umweltschädlichen Konzentrationen von Substanzen.



Dieses Symbol weist darauf hin, dass das Produkt, wenn Sie es am Ende seiner Lebensdauer entsorgen wollen, in geeigneter Weise bei einer zugelassenen Entsorgungsstelle abzugeben ist, um die getrennte Sammlung von Elektro- und Elektronikgeräte-Abfall (WEEE) sicherzustellen.

Dieses Gerät erfüllt die Richtlinie 2014/35/EU über Niederspannung, die Richtlinie 2014/30/EU über elektromagnetische Verträglichkeit, die Richtlinie 2011/65/EU zur Beschränkung der Verwendung bestimmter gefährlicher Stoffe in Elektro- und Elektronikgeräten und die Richtlinie 2009/125/EG über die Anforderungen an die umweltgerechte Gestaltung energiebetriebener Produkte.

Italiano

Barbecue

Maxim's / Maxim's Plus

Egregio cliente,

Le siamo grati per aver acquistato un elettrodomestico della marca Taurus.

La sua tecnologia, il suo design e la sua funzionalità, oltre al fatto di aver superato le più rigorose norme di qualità, le assicureranno una totale e durevole soddisfazione.

Prima di utilizzare l'apparecchio, leggere attentamente le istruzioni riportate nel presente opuscolo e conservarlo per future consultazioni. La mancata osservanza delle presenti istruzioni può essere causa di incidenti.

CONSIGLI E AVVERTENZE PER LA SICUREZZA

- Prima del primo utilizzo dell'apparecchio, si consiglia di pulire tutte le parti a contatto con gli alimenti, come indicato nella sezione dedicata alla pulizia.
- Questo apparato può essere utilizzato da persone che non ne conoscono il funzionamento, persone disabili o bambini di età superiore agli 8 anni, ma esclusivamente sotto la sorveglianza di un adulto o nel caso abbiano ricevuto le dovute istruzioni per utilizzarlo in completa sicurezza e ne comprendano i rischi.
- I bambini non devono effettuare operazioni di pulizia o manutenzione dell'apparecchio se sono minori di 8 anni e comunque sempre sotto la sorveglianza di un adulto.
- Mantenere l'apparecchio e le parti per il collegamento alla rete elettrica fuori dalla portata di bambini minori di 8 anni.
- Questo apparecchio non è un giocattolo. Assicurarsi che i bambini non giochino con l'apparecchio.
- Quando l'apparecchio è in funzione, la temperatura delle superfici accessibili può essere elevata.
- Non collegare l'apparecchio a programmatori, timer o altri dispositivi che ne consentano il funzionamento automatico.
- AVVERTENZA Non utilizzare carbone vegetale o altro combustibile con questo apparecchio.
- Si raccomanda, come ulteriore protezione nell'installazione elettrica che alimenta l'apparecchio, di utilizzare un dispositivo di corrente differenziale con una sensibilità massima di 30mA. Rivolgersi ad un installatore competente per un consiglio.
- Controllare lo stato del cavo di alimentazione: I cavi danneggiati o attorcigliati aumentano il rischio di scariche elettriche.
- Non utilizzare l'apparecchio se il cavo di alimentazione o la spina fossero danneggiati.

- Apparecchio idoneo all'uso in ambienti esterni.
- Se la connessione alla rete elettrica è danneggiata, è necessario sostituirla, rivolgendosi a un Centro di Assistenza Tecnica autorizzato. Non tentare di smontare o di riparare l'apparecchio.
- Questo apparecchio è destinato unicamente ad un uso domestico, non professionale o industriale.
- Collegare l'apparecchio a una presa di corrente dotata di messa a terra.
- Fare attenzione ai livelli **MASSIMO** e **MINIMO**.
 - Prima di collegare l'apparecchio alla rete elettrica, verificare che il voltaggio indicato sulla targhetta caratteristiche e il selettore di voltaggio corrispondano al voltaggio della rete.
 - Collegare l'apparecchio a una base dotata di messa a terra e che possa sostenere almeno 16 ampere.
 - Verificare che la presa sia adatta alla spina dell'apparecchio. Non apportare alcuna modifica alla spina. Non usare adattatori.
 - Non tirare il cavo elettrico. Non usare mai il cavo elettrico per sollevare, trasportare o scollegare l'apparecchio.
 - Non lasciare che il cavo di connessione entri in contatto con le superfici calde dell'apparecchio.
 - Non toccare mai la spina con le mani bagnate.
 - In caso di rottura di una parte dell'involucro esterno dell'apparecchio, scollegare immediatamente la spina dalla presa di corrente al fine di evitare eventuali scariche elettriche.
 - Appoggiare l'apparecchio su una superficie orizzontale, stabile e adatta a sopportare temperature elevate, lontano da altre sorgenti di calore e da possibili schizzi d'acqua.
 - Non riporre l'apparecchio alle intemperie.
 - Non lasciare l'apparecchio sotto la pioggia o in

luoghi umidi. Le infiltrazioni d'acqua aumentano il rischio di scariche elettriche.

- Non toccare le parti riscaldate dell'apparecchio perché potrebbero provocare gravi scottature.
- Non toccare le parti metalliche o il corpo dell'apparecchio quando è in funzione, poiché sussiste il pericolo di gravi ustioni.

PRECAUZIONI D'USO:

- Prima di ogni utilizzo, svolgere completamente il cavo dell'apparecchio.
- Non utilizzare l'apparecchio se il vassoio non è correttamente posizionato sotto l'elemento di riscaldamento.
- Non utilizzare l'apparecchio se gli accessori non sono correttamente montati.
- Non muovere l'apparecchio durante l'uso
- Non utilizzare l'apparecchio inclinato, né capovolgerlo.
- Non capovolgere l'apparecchio se è in funzione o collegato alla presa.
- Non ricoprire o avvolgere gli alimenti con pellicola di alluminio o altri materiali simili.
- Scollegare la spina dalla presa di corrente quando l'apparecchio non è in uso e prima di eseguire qualsiasi operazione di pulizia.
- Conservare questo apparecchio fuori dalla portata dei bambini e/o di persone con problemi fisici, mentali o di sensibilità, o con mancanza di esperienza e conoscenza.
- Non riporre, né trasportare l'apparecchio quando è ancora caldo.
- Utilizzare l'apparecchio solo con acqua.
- Regolare il comando termostato sulla posizione di minimo (MIN) non garantisce la sconnessione permanente dell'apparecchio.

SERVIZIO:

- Assicurarsi che il servizio di manutenzione dell'apparecchio sia eseguito da personale specializzato e che, se si dovessero necessitare materiali di consumo/ricambi, questi siano originali.
- **AVVERTENZA:** Nel caso in cui la pulizia dell'apparecchio non sia stata eseguita in conformità a queste istruzioni può esistere il rischio d'incendio.
- Il produttore invalida la garanzia e declina ogni responsabilità in caso di uso inappropriato dell'apparecchio o non conforme alle istruzioni d'uso.

DESCRIZIONE

- A Corpo barbecue
- B Elemento riscaldante
- C Comando termostato
- D Spia luminosa
- E Griglia
- F Vassoio acqua
- G Piedini antiscivolo
- H Maniglie
- I Piedini (*)

(*) Disponibile solo nel modello Maxim's Plus.

MODALITÀ D'USO

PRIMA DELL'USO:

- Assicurarsi di aver rimosso dal prodotto tutto il materiale di imballaggio.
- Prima del primo utilizzo dell'apparecchio, si consiglia di pulire tutte le parti a contatto con gli alimenti, come indicato nella sezione dedicata alla pulizia.
- Alcune parti dell'apparecchio sono state leggermente lubrificate pertanto potrebbe uscire del fumo quando si connette l'apparecchio per la prima volta. Dopo un certo tempo il fumo cessa di uscire.

INSTALLAZIONE DEI PIEDINI (PER IL MODELLO MAXIM'S PLUS):

Per installare i piedini, rispettare i seguenti passaggi e i disegni della figura 3.

1. Posizionare i rivestimenti dei piedini (I) nella parte inferiore degli stessi (II).

NOTA: Inserirli dal lato senza foro per la vite.

2. Fissare la parte superiore del piedino (III) al supporto della griglia (IV) inserendo la vite dalla parte esterna e fissandola con il dado a farfalla.

NOTA: L'inclinazione della parte superiore del piedino (III) deve essere opposta al supporto della griglia (Fig.3.1).

3. Fissare anche la parte inferiore del piedino (II) al supporto della griglia e della parte superiore.

4. Mettere il corpo del barbecue a terra e inserire l'insieme precedentemente assemblato, tenendo in considerazione che il supporto della griglia deve rimanere nella parte interna.

5. Mettere in piedi l'insieme e posizionare la griglia (VI).

NOTA: Questo barbecue può essere utilizzato con o senza piedini, sia in interni che in esterni.

USO:

- Srotolare completamente il cavo prima di attaccare la spina.
- Riempire d'acqua il vassoio, rispettando i livelli MAX e MIN.
- Posizionare la griglia a una delle 2 altezze possibili. Per collocarla nella posizione più alta, inserire i piedini della griglia nel foro destro (Fig. 2a). Per collocarla nella posizione inferiore, inserire i piedini nel foro sinistro (Fig. 2b).
- Collegare l'apparato alla rete elettrica.
- Girare il termostato fino a collocarlo nella posizione corrispondente alla temperatura desiderata.
- La spia luminosa (D) si accenderà
- Aspettare che la spia luminosa si sia spenta, cosa che indicherà che l'apparecchio ha raggiunto la temperatura adeguata.
- Durante l'utilizzo dell'apparecchio, la spia luminosa (G) si accenderà e spegnerà automaticamente, indicando in questo modo il funzionamento degli elementi riscaldanti per mantenere la temperatura desiderata.
- Posizionare con cautela l'alimento da grigliare sulla piastra.
- Per rendere minima la produzione di acrilammide durante il processo di tostatura, non lasciare che il pane acquisisca un colore marrone scuro o nero.
- L'acqua evaporerà durante l'uso, pertanto sarà necessario riempire nuovamente il vassoio.
- Quando si riempia il vassoio, evitare di far cadere acqua sull'elemento riscaldante.

UNA VOLTA CONCLUSO L'UTILIZZO DELL'APPARECCHIO:

- Selezionare la posizione di minimo (MIN) mediante il selettore di temperatura.
- Scollegare l'apparecchio dalla rete.
- Pulire l'apparecchio

PROTETTORE TERMICO DI SICUREZZA:

- L'apparecchio possiede un dispositivo termico di sicurezza che lo protegge da qualsiasi surriscaldamento.

PULIZIA

- Scollegare la spina dalla rete elettrica e aspettare che l'apparecchio si raffreddi prima di eseguirne la pulizia.
- Rimuovere il vassoio come indicato nella Fig. 1, in modo da facilitarne la pulizia.

- Pulire l'unità elettrica e il connettore di rete con un panno umido e poi asciugarli. **NON IMMERGERLI MAI IN ACQUA O IN QUALUNQUE ALTRO LIQUIDO.**
- Pulire il gruppo elettrico con un panno umido, quindi asciugarlo.
- Per la pulizia non impiegare solventi o prodotti a pH acido o basico come la candeggina, né prodotti abrasivi.
- Non immergere l'apparecchio in acqua o altri liquidi, né lavarlo con acqua corrente.
- Si raccomanda di pulire l'apparecchio periodicamente e di rimuovere tutti i residui di cibo.

ANOMALIE E RIPARAZIONI

- In caso di guasto, rivolgersi ad un Centro d'Assistenza Tecnica autorizzato. Non tentare di smontare o di riparare l'apparecchio: può essere pericoloso.

PER I PRODOTTI DELL'UNIONE EUROPEA E/O NEL CASO IN CUI SIA PREVISTO DALLA LEGISLAZIONE DEL SUO PAESE DI ORIGINE:

PRODOTTO ECOLOGICO E RICICLABILE

- I materiali che costituiscono l'imballaggio di questo apparecchio sono compresi in un sistema di raccolta, classificazione e riciclaggio degli stessi. Per lo smaltimento, utilizzare gli appositi contenitori pubblici, adatti per ogni tipo di materiale.
- Il prodotto non contiene concentrazioni di sostanze considerate dannose per l'ambiente.



Questo simbolo indica che, per smaltire il prodotto al termine della sua durata utile, occorre depositarlo presso un ente di smaltimento autorizzato alla raccolta differenziata di rifiuti di apparecchiature elettriche ed elettroniche (RAEE).

Questo apparecchio rispetta la Direttiva 2014/35/UE di Bassa Tensione, la Direttiva 2014/30/UE di Compatibilità Elettromagnetica, la Direttiva 2011/65/UE sui limiti d'impiego di determinate sostanze pericolose negli apparecchi elettrici ed elettronici e la Direttiva 2009/125/CE riguardante l'Ecodesign dei prodotti che consumano energia.

Português

Churrasqueira

Maxim's / Maxim's Plus

Caro cliente:

Obrigado por ter adquirido um eletrodoméstico da marca Taurus.

A sua tecnologia, design e funcionalidade, aliados às mais rigorosas normas de qualidade, garantir-lhe-ão uma total satisfação durante muito tempo.

Leia atentamente este manual de instruções antes de ligar o aparelho e guarde-o para consultas futuras. A não observância e cumprimento destas instruções pode resultar em acidente.

CONSELHOS E ADVERTÊNCIAS DE SEGURANÇA

- Antes da primeira utilização, limpe todas as partes do aparelho que possam estar em contacto com os alimentos, procedendo como se indica no capítulo de limpeza.
- Este aparelho pode ser utilizado por pessoas não familiarizadas com a sua utilização, pessoas incapacitadas ou crianças a partir dos 8 anos, desde que o façam sob supervisão ou tenham recebido formação sobre a utilização segura do aparelho e compreendam os perigos que este comporta.
- As crianças não devem realizar operações de limpeza ou manutenção do aparelho, a menos que sejam maiores de 8 anos e se encontrem sob a supervisão de um adulto.
- Guarde o aparelho fora do alcance de crianças menores de 8 anos.
- Este aparelho não é um brinquedo. As crianças devem ser vigiadas para garantir que não brincam com o aparelho.
- A temperatura das superfícies acessíveis pode aumentar quando o aparelho está em funcionamento.
- Não utilize o aparelho associado a um programador, temporizador ou outro dispositivo que o ligue automaticamente.
- ADVERTÊNCIA: Não utilize carvão vegetal ou outro combustível com este aparelho.
- Como proteção adicional na instalação elétrica que alimenta o aparelho, é recomendável dispor de um dispositivo de corrente diferencial que não exceda os 30mA. Consulte um técnico qualificado.
- Verifique o estado do cabo de elétrico. Os cabos danificados ou entrelaçados aumentam o risco de choque elétrico.
- Não utilize o aparelho se tiver o cabo elétrico ou a ficha danificados.
- Este aparelho deve ser utilizado no exterior.
- Se a ligação à corrente estiver danificada, deverá ser subs-

tituída. Leve o aparelho a um Serviço de Assistência Técnica autorizado. A fim de evitar o perigo, não tente desmontá-lo ou repará-lo sozinho.

- Este aparelho foi concebido exclusivamente para uso doméstico, não para uso profissional ou industrial.

- Ligue o aparelho a uma tomada com ligação à terra.

- Respeite os níveis de MÁXIMO e MÍNIMO.

- Antes de ligar o aparelho à corrente, verifique se a tensão indicada na placa de características corresponde à tensão da rede.
- Ligue o aparelho a uma tomada de corrente com ligação à terra e que suporte 16 amperes.
- A ficha do aparelho deve coincidir com a tomada de corrente elétrica. Nunca modifique a ficha. Não use adaptadores de ficha.
- Não force o cabo elétrico. Nunca utilize o cabo de alimentação para levantar, transportar ou desligar o aparelho da corrente.
- Evite que o cabo entre em contacto com as superfícies quentes do aparelho.
- Não toque na ficha de ligação com as mãos molhadas.
- Se algum dos revestimentos do aparelho se partir, desligue imediatamente o aparelho da corrente para evitar a possibilidade de sofrer um choque elétrico.
- Coloque o aparelho sobre uma superfície plana e estável, apta a suportar temperaturas elevadas, longe de outras fontes de calor e de possíveis salpicos de água.
- Não guarde o aparelho ao ar livre.
- Não exponha o aparelho à chuva ou a condições de humidade. A água que entrar no aparelho aumentará o risco de choque elétrico.
- Não toque nas partes quentes do aparelho, uma vez que podem provocar queimaduras graves.
- Não toque nas partes metálicas ou no corpo do aparelho quando este estiver em funcionamento, uma vez que poderá provocar queimaduras.

UTILIZAÇÃO E CUIDADOS:

- Antes de cada utilização, desenrole completamente o cabo de alimentação do aparelho.
- Não utilize o aparelho sem a bandeja correctamente colocada debaixo do elemento de aquecimento.
- Não utilize o aparelho se os acessórios não estiverem devidamente montados.
- Não desloque o aparelho enquanto estiver em funcionamento.
- Não utilize o aparelho inclinado ou invertido.
- Não vire o aparelho ao contrário enquanto estiver a ser utilizado ou ligado à rede elétrica.
- Não cubra ou envolva os alimentos em papel de alumínio ou outros materiais similares.
- Desligue o aparelho da corrente quando não estiver a ser utilizado e antes de iniciar qualquer operação de limpeza.
- Guarde o aparelho fora do alcance das crianças e de pessoas com capacidades físicas, sensoriais ou mentais reduzidas, ou com falta de experiência e conhecimento.
- Não guarde nem desloque o aparelho se ainda estiver quente.
- Utilize o aparelho apenas com água.
- Colocar o termóstato na posição de mínimo (MIN) não garante que o aparelho fique totalmente desligado.

SERVIÇO:

- Certifique-se de que o serviço de manutenção do aparelho é realizado por pessoal especializado e que, caso o aparelho necessite de consumíveis/peças de substituição, estas sejam originais.
- ADVERTÊNCIA: Existe risco de incêndio caso a limpeza do aparelho não seja realizada conforme estas instruções.
- Qualquer utilização inadequada ou em desacordo com as instruções de utilização pode ser perigosa e anula a garantia e a responsabilidade do fabricante.

DESCRIÇÃO

- A Corpo da churrasqueira
- B Elemento de aquecimento
- C Comando do termóstato
- D Indicador luminoso
- E Grelha
- F Bandeja para a água
- G Pés-base antideslizantes
- H Pegas
- I Pés (*)

(*) Apenas disponível no modelo Maxim's Plus

MODO DE UTILIZAÇÃO

NOTAS PARA ANTES DA UTILIZAÇÃO:

- Assegure-se de que retirou todo o material de embalagem do produto.
- Antes de utilizar o produto pela primeira vez, limpe as partes em contacto com os alimentos tal como se descreve no capítulo de limpeza.
- Aquando da primeira utilização, o aparelho poderá libertar fumos devido ao facto de algumas partes do aparelho terem sido levemente lubrificadas. Ao fim de pouco tempo o fumo desaparecerá.

MONTAGEM DOS PÉS (MODELO MAXIM'S PLUS):

Para a montagem dos pés siga os seguintes passos e os desenhos da figura 3.

1. Coloque as bases dos pés (I) na parte inferior dos pés (II).

NOTA: Deve colocá-las pela parte que não tem o orifício para o parafuso.

2. Fixe a parte superior do pé (III) no suporte da grelha (IV) introduzindo o parafuso pela parte exterior e fixando-o com a porca.

NOTA: A inclinação da parte superior do pé (III) deve ser oposta à do suporte da grelha (Fig.3.1).

3. Fixe também a parte inferior do pé (II) ao suporte da superior e à parte superior.
4. Assente o corpo da churrasqueira no chão e coloque o conjunto montado anteriormente, tendo em conta que o suporte da grelha deve ficar na parte interna.
5. Ponha o conjunto de pé e coloque a grelha (VI).

NOTA: Esta churrasqueira pode ser utilizada com ou sem pés, tanto no interior como no exterior.

UTILIZAÇÃO:

- Desenrole completamente o cabo antes de o ligar à tomada.
- Encha a bandeja com água, respeitando os níveis MAX e MIN.
- Coloque a grelha numa das 2 alturas opcionais. Para colocá-la na posição mais alta, coloque os pés da grelha no orifício direito (Fig. 2a). Para colocá-la na posição inferior, coloque-os no orifício esquerdo (Fig. 2b).
- Ligue o aparelho à corrente elétrica.
- Rode o comando do termostato até à posição correspondente à temperatura desejada.
- O indicador luminoso (D) acender-se-á.

- Aguarde que o indicador luminoso se desligue, facto que indicará que o aparelho atingiu a temperatura adequada.
- Durante a utilização do aparelho, o indicador luminoso azul ligar-se-á e desligar-se-á de forma automática, indicando deste modo o funcionamento dos elementos de aquecimento para manter a temperatura pretendida.
- Coloque cuidadosamente o alimento a ser assado em cima da grelha.
- Para minimizar a produção de acrilamida durante o processo de confeção, não deixe que os alimentos fiquem tostados ou queimados.
- A água irá evaporar-se durante o funcionamento, de modo que será necessário tornar a encher a bandeja com água.
- Ao encher a bandeja, evite que caia água sobre o elemento de aquecimento.

UMA VEZ CONCLUÍDA A UTILIZAÇÃO DO APARELHO:

- Selecione a posição mínima (MIN) através do comando seletor da temperatura.
- Desligue o aparelho da corrente elétrica.
- Limpe o aparelho

PROTECTOR TÉRMICO DE SEGURANÇA:

- O aparelho dispõe de um dispositivo térmico de segurança que o protege de qualquer sobreaquecimento.

LIMPEZA

- Desligue o aparelho da corrente e deixe-o arrefecer antes de iniciar qualquer operação de limpeza.
- Retire a bandeja como se indica na (Fig. 1), para facilitar a sua limpeza.
- Limpe o aparelho e o cabo elétrico com um pano húmido e seque-os de seguida. **NUNCA MERGULHE O APARELHO OU O CABO ELÉTRICO EM ÁGUA OU EM QUALQUER OUTRO LÍQUIDO.**
- Limpe o aparelho com um pano húmido com algumas gotas de detergente e seque-o de seguida.
- Não utilize solventes, produtos com um fator pH ácido ou básico como a lixívia, nem produtos abrasivos para a limpeza do aparelho.
- Nunca mergulhe o aparelho dentro de água ou em qualquer outro líquido, nem o coloque debaixo da torneira.
- Recomenda-se limpar o aparelho regularmente e retirar todos os restos de alimentos.

ANOMALIAS E REPARAÇÃO

- Em caso de avaria leve o aparelho a um Serviço de Assistência Técnica autorizado. Não tente desmontar ou reparar o aparelho, já que tal poderá acarretar perigos.

PARA AS VERSÕES EU DO PRODUTO E/OU CASO APLICÁVEL NO SEU PAÍS:

ECOLOGIA E RECICLAGEM E DO PRODUTO

- Os materiais que constituem a embalagem deste aparelho estão integrados num sistema de recolha, classificação e reciclagem. Se desejar eliminá-los, utilize os contentores de reciclagem colocados à disposição para cada tipo de material.
- O produto está isento de concentrações de substâncias que podem ser consideradas nocivas para o ambiente.



Este símbolo significa que se desejar desfazer-se do produto depois de terminada a sua vida útil, deve entregá-lo através dos meios adequados ao cuidado de um gestor de resíduos autorizado para a recolha selectiva de

Resíduos de Equipamentos Eléctricos e Electrónicos (REEE).

Este aparelho cumpre a Diretiva 2014/35/EC de Baixa Tensão, a Diretiva 2014/30/EC de Compatibilidade Eletromagnética, a Diretiva 2011/65/UE sobre restrições à utilização de determinadas substâncias perigosas em aparelhos elétricos e eletrónicos e a Diretiva 2009/125/CE sobre os requisitos de design ecológico aplicável aos produtos relacionados com a energia.

Català

Barbacoa

Maxim's / Maxim's Plus

Distingit client:

Li agraïm que s'hagi decidit per la compra d'un producte de la marca Taurus.

La seva tecnologia, disseny i funcionalitat, juntament amb el fet de superar les més estrictes normes de qualitat li comportaran total satisfacció durant molt de temps.

Llegir atentament aquest fullet d'instruccions abans de posar l'aparell en marxa i guardar-lo per a posteriors consultes. La no observació i compliment d'aquestes instruccions poden comportar com a resultat un accident.

CONSELLS I ADVERTI- MENTS DE SEGURETAT

- Abans del primer ús, netejar totes les parts del producte que puguin estar en contacte amb aliments, procedint tal com s'indica en l'apartat de neteja.
- Aquest aparell poden utilitzar-lo nens amb edat de 8 anys i superior i persones amb capacitats físiques, sensorials o mentals reduïdes o falta d'experiència i coneixement, si se'ls ha donat la supervisió o formació apropiades respecte a l'ús de l'aparell d'una manera segura i comprenen els perills que implica.
- La neteja i el manteniment a realitzar per l'usuari no han de realitzar-los els nens tret que siguin majors de 8 anys i estiguin supervisats.
- Mantenir l'aparell i la seva connexió de xarxa fora de l'abast dels nens menors de 8 anys.
- Aquest aparell no és una joguina. Els nens han d'estar baix vigilància per a assegurar que no juguin amb l'aparell.
- La temperatura de les superfícies accessibles pot ser elevada quan l'aparell està en funcionament.
- No usar l'aparell associat a un programador, temporitzador o un altre dispositiu que connecti l'aparell automàticament.
- **ADVERTIMENT:** No utilitzar carbó vegetal o un altre combustible amb aquest aparell.
- És recomanable com a protecció addicional en la instal·lació elèctrica que alimenta l'aparell, el disposar d'un dispositiu de corrent diferencial amb una sensibilitat màxima de 30mA. Pregunti a un instal·lador competent perquè li aconselli.
- Verificar l'estat del cable elèctric de connexió. Els cables danysats o embullats augmenten el risc de xoc elèctric.
- No utilitzar l'aparell amb el cable elèctric o la clavilla danysada.
- Aquest aparell és adequat per a ús en exteriors.

- Si la connexió xarxa està dan-
yada, ha de ser substituïda,
portar l'aparell a un Servei
d'Assistència Tècnica autorit-
zat. Amb la finalitat d'evitar un
perill, no intenti desmuntar-lo o
reparar-lo per si mateix.

- Aquest aparell està pensat
únicament per a un ús domès-
tic, no per a ús professional o
industrial.

- Connectar l'aparell a una presa
de corrent que aquest vas pre-
veure on presa de terra.

- Respectar els nivells MAX i
MIN.

- Abans de connectar l'aparell a la xarxa, verificar
que el voltatge indicat en la placa de caracteris-
tiques coincideix amb el voltatge de xarxa.

- Connectar l'aparell a una base de presa de
corrent proveït de presa de terra i que suport 16
amperes.

- La clavilla de l'aparell ha de coincidir amb la
base elèctrica de la presa de corrent. Mai modi-
ficar la clavilla. No usar adaptadors de clavilla.

- No forçar el cable elèctric de connexió. Mai usar
el cable elèctric per a aixecar, transportar o
desendollar l'aparell.

- No deixar que el cable elèctric de connexió
quedi en contacte amb les superfícies calentes
de l'aparell.

- No tocar la clavilla de connexió amb les mans
mullades.

- Si alguna de les envoltants de l'aparell es
trenca, desconectar immediatament l'aparell
de la xarxa per a evitar la possibilitat de sofrir
un xoc elèctric.

- Situar l'aparell sobre una superfície horitzontal,
plana, estable i apta per a suportar altes tem-
peratures, allunyada d'altres fonts de calor i de
possibles esquitxades d'aigua.

- No guardar l'aparell a la intempèrie.

- No exposar l'aparell a la pluja o condicions
d'humitat. L'aigua que entre en l'aparell aug-
mentarà el risc de xoc elèctric.

- No tocar les parts calefactades de l'aparell, ja

que poden provocar cremades.

- No tocar les parts metàl·liques o el cos de
l'aparell quan està en funcionament, ja que pot
provocar cremades.

UTILITZACIÓ I CURES:

- Abans de cada ús, desenrotllar completament el
cable d'alimentació de l'aparell.

- No usar l'aparell sense la safata correctament
col·locada sota l'element calefactor.

- No usar l'aparell si els seus accessoris no estan
degudament acoblats.

- No moure l'aparell mentre està en ús.

- No utilitzar l'aparell inclinat, ni donar-li la volta.

- No donar la volta a l'aparell mentre està en ús o
connectat a la xarxa.

- No cobrir la superfície de cocció o els aliments
amb paper d'alumini o altres materials similars.

- Desendollar l'aparell de la xarxa quan no s'usi i
abans de realitzar qualsevol operació de neteja.

- Guardar aquest aparell fora de l'abast dels nens
i/o persones amb capacitats físiques, senso-
rials o mentals reduïdes o falta d'experiència i
coneixement.

- No guardar ni transportar l'aparell si encara està
calent.

- Utilitzar l'aparell solament amb aigua.

- Col·locar el comandament termòstat a la posició
de mínim (MIN), no garanteix la desconexió
permanent de l'aparell.

SERVEI:

- Cerciorar-se que el servei de manteniment de
l'aparell sigui realitzat per personal especialit-
zat, i que cas de precisar consumibles/recanvis,
aquests siguin originals.

- ADVERTIMENT: Existeix el risc d'incendi en cas
que la neteja de l'aparell no es realitzi conforme
a aquestes instruccions.

- Tota utilització inadequada, o en desacord
amb les instruccions d'ús, pot comportar perill,
anul·lant la garantia i la responsabilitat del
fabricant.

DESCRIPCIÓ

A Cos barbacoa

B Element calefactor

C Comandament termòstat

D Pilot lluminós

E Graella

F Safata aigua

G Peus base antilliscants

H Anses

I Potes (*)

(*) Només disponible en el model Maxim's Plus.

INSTRUCCIONS D'ÚS

NOTES PRÈVIAS A L'ÚS:

- Asseguri's que ha retirat tot el material d'embalatge del producte.
- Abans d'usar el producte per primera vegada, netegi les parts en contacte amb aliments tal com es descriu en l'apartat de Neteja.
- Algunes parts de l'aparell han estat lleugerament greixades, en conseqüència en posar en marxa l'aparell per primera vegada pot desprendre un lleuger fum. Al cap de poc temps aquest fum cessarà.

INSTAL·LACIÓ DE LES POTES (PER AL MODEL MAXIM'S PLUS):

- Per a la instal·lació de les potes segueix els passos següents i els dibuixos de la figura 3.
- 1. Col·loqui les cobertes de les potes (I) en la part inferior de les potes (II).
- NOTA: Has d'introduir-les per la part que no té el buit per al caragol.
- 2. Fixi la part superior de la pota (III) amb el suport per a la reixeta (IV) introduint el caragol per la part exterior i fixant-lo amb la palomilla.
- NOTA: La inclinació de la part superior de la pota (III) ha d'estar oposada al suport de la reixeta (Fig.3.1).
- 3. Fixi també la part inferior de la pota (II) al suport de la reixeta i part superior.
- 4. Col·loqui el cos de la barbacoa contra el sòl i introdueixi el conjunt assemblet anteriorment tenint en compte que el suport de la reixeta ha de quedar en la part interna.
- 5. Posi el conjunt dempeus i col·loqui la reixeta (VI).
- NOTA: Aquesta barbacoa es pot usar amb o sense potes, tant en interior com en exterior.

ÚS:

- Desenrotllar completament el cable abans d'endollar.
- Omplir amb aigua la safata, respectant els nivells MAX i MIN.
- Col·loqui la reixeta en una de les 2 altures opcionals. Per a situar-la en la posició més alta, introdueixi les potes de la reixeta en l'orifici dret (Fig. 2a). Per a situar-la en la posició inferior, introdueixi-les en l'orifici esquerre (Fig. 2b)

- Endollar l'aparell a la xarxa elèctrica.
- Girar el comandament termòstat fins a situar-lo en la posició que correspongui a la temperatura desitjada.
- El pilot lluminós (D) s'il·luminarà.
- Esperar que el pilot lluminós es desconnecti, la qual cosa assenyalarà que l'aparell ha aconseguit la temperatura adequada.
- Durant l'ús de l'aparell el pilot lluminós es connectarà i desconnectarà de manera automàtica, indicat d'aquesta manera el funcionament dels elements calefactors per a mantenir la temperatura desitjada.
- Col·locar acuradament sobre la graella l'aliment a ser rostíit.
- Per a minimitzar la generació de acrimalida durant el procés de cocció d'aliments, no deixar que els aliments adquireixin colors torrats foscos o negres.
- L'aigua s'evaporarà durant l'ús, de manera que serà necessari tornar a omplir la safata d'aigua.
- En emplenar la safata, eviti que caigui aigua sobre l'element calefactor.

UN COP FINALITZAT L'ÚS DE L'APARELL:

- Seleccionar la posició de mínim (MIN) mitjançant el comandament selector de temperatura.
- Desendollar l'aparell de la xarxa elèctrica.
- Netejar l'aparell

PROTECTOR TÈRMIC DE SEGURETAT:

- L'aparell disposa d'un dispositiu tèrmic de seguretat que protegeix l'aparell de qualsevol sobreescalfament.

NETEJA

- Desendollar l'aparell de la xarxa i deixar-lo refredar abans d'iniciar qualsevol operació de neteja.
- Retirar la safata com s'indica en la (Fig. 1), per a facilitar la seva neteja.
- Netejar el conjunt elèctric i el connector de xarxa amb un drap humit i assecar-los després. **NO SUBMERGIR-LOS MAI EN AIGUA O QUALSEVOL ALTRE LÍQUID.**
- Netejar l'aparell amb un drap humit impregnat amb unes gotes de detergent i assecar-lo després.
- No utilitzar dissolvents, ni productes amb un factor pH àcid o bàsic com el lleixiu, ni productes abrasius, per a la neteja de l'aparell.
- No submergir l'aparell en aigua o un altre líquid,

ni posar-lo sota l'aixeta.

- Es recomana netejar l'aparell regularment i retirar totes les restes d'aliments.

ANOMALIES I REPARACIÓ

- En cas d'avaría portar l'aparell a un Servei d'Assistència Tècnica autoritzat. No intenti desmuntar-ho o reparar-ho ja que pot existir perill.

PER A LES VERSIONS EU DEL PRODUCTE I/O EN EL CAS QUE AL SEU PAÍS APLIQUI:

ECOLOGIA I RECICLABILITAT DEL PRODUCTE

Els materials que constitueixen l'envàs d'aquest aparell, estan integrats en un sistema de recollida, classificació i reciclatge d'aquests. Si desitja desfer-se d'ells, pot utilitzar els contenidors públics apropiats per a cada tipus de material.

El producte està exempt de concentracions de substàncies que es puguin considerar nocives per al medi ambient.



Aquest símbol significa que si desitja desfer-se del producte, una vegada transcorreguda la vida d'aquest, ha de dipositar-lo pels mitjans adequats a les mans d'un gestor de residus autoritzat per a la recollida selectiva de Residus

d'Aparells Elèctrics i Electrònics (RAEE).

Aquest aparell compleix amb la Directiva 2014/35/EU de Baixa Tensió, amb la Directiva 2014/30/EU de Compatibilitat Electromagnètica, amb la Directiva 2011/65/EU sobre restriccions a la utilització de determinades substàncies perilloses en aparells elèctrics i electrònics i amb la Directiva 2009/125/EC sobre els requisits de disseny ecològic aplicable als productes relacionats amb l'energia.

Nederlands

Barbecue

Maxim's / Maxim's Plus

Geachte klant:

We danken u voor de aankoop van een product van het merk Taurus

De technologie, het ontwerp en de functionaliteit van dit product, dat voldoet aan de meest strikte kwaliteitseisen, staan garant voor langdurige tevredenheid.

Neem deze gebruiksaanwijzing aandachtig door voordat u het apparaat in gebruik neemt en bewaar haar voor toekomstig gebruik. Het niet opvolgen en naleven van deze instructies kan een ongeluk tot gevolg hebben.

VEILIGHEIDSADVIEZEN EN WAARSCHUWINGEN

- Voor het eerste gebruik moet u alle delen van het apparaat die met voedingsmiddelen in aanraking kunnen komen schoonmaken, zoals aangegeven in het hoofdstuk reiniging.
- Dit toestel mag, onder toezicht, door personen met lichamelijke, zintuiglijke of geestelijke beperkingen, of met een gebrek aan ervaring en kennis, of kinderen vanaf 8 jaar gebruikt worden, mits zij voldoende informatie ontvangen hebben om het toestel op een veilige manier te kunnen gebruiken en de gevaren kennen.
- De door de gebruiker te verrichten reiniging en onderhoud mag niet door kinderen worden uitgevoerd, tenzij ze ouder dan 8 jaar zijn en onder toezicht staan.
- Houd het apparaat en de aansluiting op het lichtnet altijd buiten het bereik van kinderen jonger dan 8 jaar.
- Dit apparaat is geen speelgoed. Houd toezicht op kinderen om er zeker van te zijn dat ze niet met het apparaat spelen.
- De temperatuur van de toegankelijke oppervlakken kan hoog zijn als het apparaat in werking is.
- Sluit het apparaat nooit aan op een programmeur, timer of een ander mechanisme dat het apparaat automatisch inschakelt.
- **WAARSCHUWING** Gebruik geen houtskool of andere brandstof in dit apparaat.
- Het wordt aanbevolen een differentieële schakelaar te installeren met een maximale gevoeligheid van 30mA, als extra beveiliging van de elektrische voeding. Vraag een bevoegde elektricien om advies.
- Controleer de staat van de elektriciteitskabel. Beschadigde kabels of kabels die in de war zijn vergroten het risico van elektrische schokken.
- Gebruik het apparaat niet wanneer de voedingskabel of de stekker beschadigd is.

- Dit apparaat is geschikt voor gebruik buitenshuis.
- Als het netsnoer beschadigd is, moet het worden vervangen. Breng het apparaat naar een erkende technische service. Probeer het apparaat niet zelf te demonteren of repareren om risico's te vermijden.
- Dit apparaat is alleen bedoeld voor huishoudelijk gebruik, niet voor professioneel of industrieel gebruik.
- Sluit het apparaat aan op een stopcontact met randaarde.
- Respecteer het MAXIMUM- en MINIMUM-niveau.
- Controleer dat de spanningsgegevens op het typeplaatje overeenkomen met die van het stroomnet alvorens het apparaat erop aan te sluiten.
- Sluit het apparaat aan op een stopcontact dat minimaal 16 Ampère kan leveren.
- De stekker van het apparaat moet geschikt zijn voor het stopcontact. Wijzig de stekker niet. Gebruik geen adapters.
- Forceer het stroomsnoer niet. Gebruik het snoer nooit om het apparaat op te tillen, te transporteren of om de stekker uit het stopcontact te trekken.
- Zorg ervoor dat het stroomsnoer niet in contact komt met de hete oppervlakken van het apparaat.
- Raak de stekker niet met natte handen aan.
- Als een deel van de behuizing beschadigd wordt moet u de stekker van het apparaat onmiddellijk uit het stopcontact trekken om een elektrische schok te voorkomen.
- Plaats het toestel op een horizontaal, vlak en stabiel oppervlak dat bestand is tegen hoge temperaturen, ver verwijderd van andere warmtebronnen en eventueel spattend water.
- Bewaar het toestel niet buitenshuis.
- Stel het apparaat niet aan regen of vochtigheid

bloot. Water dat in het apparaat komt vergroot het risico van een elektrische schok.

- Raak de verhitte delen van het toestel niet aan, aangezien daardoor ernstige brandwonden kunnen ontstaan.
- Raak tijdens gebruik de metalen delen of het lichaam van het apparaat niet aan; dit kan brandwonden veroorzaken.

GEBRUIK EN ONDERHOUD:

- Rol voor gebruik het netsnoer van het apparaat volledig af.
- Gebruik het apparaat alleen als de lade correct onder het verwarmingselement is geplaatst.
- Gebruik het apparaat niet wanneer de hulpstukken niet correct aangesloten zijn.
- Verplaats het apparaat niet terwijl het in gebruik is.
- Gebruik het apparaat niet wanneer het scheef staat en houd het niet ondersteboven.
- Keer het apparaat niet om terwijl het in gebruik is of aangesloten is op het lichtnet.
- Het kookvlak of de voedingsmiddelen niet afdekken met aluminiumfolie of een soortgelijk materiaal.
- Trek de stekker uit het stopcontact wanneer het apparaat niet in gebruik is en alvorens het te reinigen.
- Houd dit apparaat buiten bereik van kinderen en/of personen met lichamelijke, zintuiglijke of geestelijke beperkingen, of met een gebrek aan ervaring en kennis.
- Transporteer het apparaat niet als het nog warm is.
- Gebruik het apparaat uitsluitend met water.
- De thermostaatregelaar op de minimum positie (MIN) zetten garandeert niet dat het apparaat permanent uitgeschakeld is.

REPARATIES:

- Verzeker u ervan dat het onderhoud van het apparaat door een deskundige wordt uitgevoerd en dat de eventuele te vervangen onderdelen origineel zijn.
- **WAARSCHUWING** Er bestaat brandgevaar als het apparaat niet volgens deze instructies wordt gereinigd.
- Onjuist gebruik of een gebruik dat niet overeenstemt met de gebruiksaanwijzing kan gevaar inhouden en doet de garantie en de aansprakelijkheid van de fabrikant teniet.

BESCHRIJVING

- A Romp van de barbecue
- B Verwarmingselement
- C Thermostaatknop
- D Indicatielampje
- E Rooster
- F Waterlade
- G Antislippads
- H Handgrepen
- I Poten (*)

(*) Alleen beschikbaar voor model Maxim's Plus.

GEbruIKSAANWIJZING

OPMERKINGEN VOORAFGAAND AAN HET GEbruIK:

- Controleer dat al het verpakkingsmateriaal van het product verwijderd is.
- Reinig voor het eerste gebruik alle delen van het apparaat die met voedingsmiddelen in aanraking kunnen komen, zoals aangegeven in het onderdeel Reiniging.
- Enkele delen van het apparaat zijn licht gesmeerd, waardoor het bij het eerste gebruik enigszins kan roken. Na korte tijd stopt dit vanzelf.

INSTALLATIE VAN DE POTEN (VOOR HET MODEL MAXIM'S PLUS):

Doorloop de onderstaande procedure om de poten te installeren; zie de tekeningen van figuur 3.

1. Plaats beschermingen van de poten (I) op de onderkant van de poten (II).

LET OP: Plaats ze op het deel dat geen schroefgat heeft.

2. Bevestig het bovendeel van de poot (III) aan de steun van het rooster (IV) en steek de schroef in de buitenkant en bevestig deze met de sleutelmoer.

LET OP: De helling van het bovendeel van de poot (III) moet tegengesteld zijn aan die van de steun van het rooster (Fig. 3.1).

3. Bevestig ook het onderdeel van de poot (II) aan de steun van het rooster en het bovendeel.
4. Plaats de romp van de barbecue op de grond en bevestig het eerder gemonteerde geheel erop, erop lettend dat de steun van het rooster aan de binnenkant moet zitten.
5. Zet het geheel rechtop en plaats het rooster (VI).

LET OP: Deze barbecue kan met of zonder poten gebruikt worden, zowel binnen- als buitenshuis.

GEbruIK:

- Rol het snoer helemaal af alvorens de stekker in het stopcontact te steken.
- Vul de lade met water tussen de MAX en MIN niveaus.
- Plaats het rooster op een van de twee mogelijke hoogtes. Steek de poten van het rooster in de rechter opening om het in de hoogste stand te zetten (Fig. 2a). Steek de in de linker opening om het in de laagste stand te zetten (Fig. 2b).
- Steek de stekker in het stopcontact.
- Stel de thermostaatknop in op de gewenste temperatuur.
- Het controlelampje (D) gaat aan
- Wacht tot het controlelampje uit gaat. Dit geeft aan dat het apparaat de gewenste temperatuur bereikt heeft.
- Tijdens het gebruik zal het controlelampje automatisch aan en uit gaan, wat aangeeft dat de verwarmingselementen de juiste temperatuur behouden.
- Plaats het te grillen voedsel voorzichtig op het rooster.
- Om de productie van acrylzuuramide tijdens het koken te minimaliseren moet u erop letten dat de voedingsmiddelen niet donkerbruin of zwart worden.
- Tijdens het gebruik zal het water verdampen, zodat men de waterlade moet bijvullen.
- Zorg ervoor dat er geen water op het verwarmingselement komt tijdens het bijvullen van de lade.

NA GEbruIK VAN HET APPARAAT:

- Zet de thermostaatknop op de laagste stand (MIN).
- Trek de stekker uit het stopcontact.
- Het apparaat reinigen

THERMISCHE BEVEILIGING:

- Dit apparaat beschikt over een thermische beveiliging die het apparaat tegen oververhitting beveiligd.

REINIGING

- Trek de stekker uit het stopcontact en laat het apparaat afkoelen alvorens het te reinigen.
- Verwijder de lade zoals getoond (zie Fig. 1), om het apparaat makkelijk te kunnen reinigen.
- Maak het elektrische gedeelte en de stekker eerst schoon met een vochtige doek en laat deze daarna drogen. DOMPEL DE ONDER-

DELEN NOOIT IN WATER OF EEN ANDERE VLOEISTOF ONDER.

- Maak het apparaat schoon met een vochtige doek met een paar druppels afwasmiddel en droog het daarna goed af.
- Gebruik geen oplosmiddelen of producten met een zure of basische pH zoals bleekwater, noch schuurmiddelen, om het apparaat schoon te maken.
- Dompel het apparaat niet onder in water of een andere vloeistof en houd het niet onder de kraan.
- Het is raadzaam om het apparaat geregeld schoon te maken en om alle voedselresten te verwijderen.

STORINGEN EN REPARATIE

- Breng het apparaat bij storing naar een erkende Technische Dienst. Probeer het apparaat niet zelf te demonteren of te repareren, want dit kan gevaarlijk zijn.

VOOR EU-VERSIES VAN HET PRODUCT EN/ OF INDIEN VAN TOEPASSING IN UW LAND:

ECOLOGIE EN HERGEBRUIK VAN HET PRODUCT

- Het verpakkingsmateriaal van dit apparaat is geschikt voor inzameling, classificatie en hergebruik. U kunt dit materiaal wegwerpen in de openbare afvalcontainers die voor de desbetreffende typen materiaal zijn bestemd.
- Het product bevat geen stoffen in concentraties die als schadelijk voor het milieu beschouwd kunnen worden.



Dit symbool betekent dat u het product aan het eind van zijn levenscyclus moet afgeven aan een erkende afvalverwerker ten behoeve van de gescheiden verwerking van Agedankte Elektrische en Elektronische Apparatuur (AEEA).

Dit apparaat voldoet aan de laagspanningsrichtlijn 2014/35/EU, de richtlijn 2014/30/EU met betrekking tot elektromagnetische compatibiliteit, de richtlijn 2011/65/EU met betrekking tot beperkingen in de toepassing van bepaalde gevaarlijke stoffen in elektrische en elektronische apparaten en de richtlijn 2009/125/EG met betrekking tot de eisen inzake het ecologisch ontwerp van energiegerelateerde producten.

Polski

Grill

Maxim's / Maxim's Plus

Szanowny Kliencie,

Serdecznie dziękujemy za zdecydowanie się na zakup sprzętu gospodarstwa domowego marki Taurus.

Jej technologia, forma i funkcjonalność, jak również fakt, że spełnia ona wszelkie normy jakości, dostarczy Państwu pełnej satysfakcji przez długi czas.

Przeczytać uważnie instrukcję przed uruchomieniem urządzenia i zachować ją w celu późniejszych konsultacji. Niedostosowanie się i nieprzestrzeganie niniejszych instrukcji może doprowadzić do wypadku.

PORADY I OSTRZEŻENIA DOTYCZĄCE BEZPIECZEŃSTWA

- Przed pierwszym użyciem należy umyć wszystkie części urządzenia, które mogą mieć kontakt z pokarmami, postępując zgodnie z instrukcją.
- Urządzenie może być używane przez osoby niezapoznane z tego typu produktem, osoby niepełnosprawne lub dzieci od 8 roku życia, tylko i wyłącznie pod kontrolą dorosłych zapoznanym z tego typu sprzętem.
- Dzieci powyżej 8 roku życia nie powinny czyścić urządzenia, jeśli nie są pod kontrolą osób dorosłych zapoznanych ze sprzętem.
- Konserwacja urządzenia i podłączanie go do sieci nie mogą być wykonywane przy dzieciach mniejszych niż 8 lat.
- To urządzenie nie jest zabawką. Dzieci powinny pozostać pod czujną opieką w celu zagwarantowania iż nie bawią się urządzeniem.
- Temperatura dostępnych powierzchni może ulec podniesieniu, kiedy urządzenie jest podłączone do sieci.
- Nie należy używać z urządzeniami automatycznymi jak czasomierze lub podobne.
- **OSTRZEŻENIE** Nie używać węgla drzewnego ani żadnego innego typu opału.
- Zaleca się stosowanie dodatkowej ochrony instalacji elektrycznej zasilającej urządzenie w postaci urządzenia różnicowoprądowego o maksymalnej czułości 30mA. Poprosić o radę kompetentnego instalatora.
- Sprawdzać stan elektrycznego kabla połączeń. Uszkodzone czy zaplątane kable zwiększają ryzyko porażenia prądem.
- Nie używać urządzenia, gdy kabel elektryczny lub wtyczka jest uszkodzona.
- Urządzenie jest przystosowane do używania na zewnątrz.
- W razie awarii zanieść produkt do autoryzowanego Serwisu

Technicznego. Nie próbować rozbierać urządzenia ani go naprawiać, ponieważ może to być niebezpieczne.

- Urządzenie to zaprojektowane zostało wyłącznie do użytku domowego, a nie do użytku profesjonalnego czy przemysłowego.
- Podłączyć urządzenie do kontaktu, który wyposażony jest w uziemienie.
- Przestrzegać poziomów MAX i MIN.

- Przed podłączeniem urządzenia do sieci, sprawdzić czy napięcie wskazane na tabliczce znamionowej odpowiada napięciu sieci.
- Podłączyć urządzenie do gniazdka z uziemieniem, które może utrzymać 16 amperów.
- Wtyczka urządzenia powinna być zgodna z podstawą elektryczną gniazdka. Nigdy nie modyfikować wtyczki. Nie używać przejściówek dla wtyczki.
- Nie napinać elektrycznego kabla połączeń. Nie używać nigdy kabla elektrycznego do podnoszenia, przenoszenia ani wyłączania urządzenia.
- Kabel podłączeniowy nie może być w kontakcie z gorącymi powierzchniami urządzenia.
- Nie dotykać wtyczki mokrymi rękoma.
- Jeśli popęka jakiś element obudowy urządzenia, natychmiast wyłączyć urządzenie z prądu, aby uniknąć porażenia prądem.
- Umieścić urządzenie na powierzchni płaskiej, stabilnej, mogącej znieść wysokie temperatury, z dala od źródeł gorąca i chronić przed ochłapaniem wodą.
- Nie przechowywać urządzenia na dworze.
- Nie wystawiać urządzenia na deszcz ani narażać na warunki wilgotności. Woda, która dostanie się do urządzenia zwiększy ryzyko porażenia prądem.
- Nie dotykać części grzejnych, gdyż może to spowodować poważne oparzenia.
- Nie dotykać metalowych części ani korpusu urządzenia w trakcie jego działania, jako że może to doprowadzić do poparzeń.

UŻYWANIE I KONSERWACJA:

- Przed każdym użyciem, rozwinąć całkowicie przewód zasilania urządzenia.
- Nie używać urządzenia bez prawidłowo umieszczonej tacki pod spodem elementu grzewczego.
- Nie używać urządzenia jeśli jego akcesoria lub filtry nie są odpowiednio dopasowane.
- Nie ruszać urządzenia w czasie jego działania.
- Nie należy używać urządzenia, gdy jest przechylone ani do góry dnem.
- Nie obracać urządzenia, kiedy jest ono w użyciu lub kiedy jest podłączone do sieci.
- Nie zakrywać ani nie owijać produktów żywnościowych w papier aluminiowy.
- Wyłączyć urządzenie z prądu, jeśli nie jest ono używane i przed przystąpieniem do jakiegokolwiek czyszczenia.
- Przechowywać urządzenie w miejscu niedostępnym dla dzieci i/lub osób o ograniczonych zdolnościach fizycznych, dotykowych lub mentalnych oraz nie posiadających doświadczenia lub znajomości tego typu urządzeń.
- Nie umieszczać żelazka w pudełku, szafie etc. jeśli jest gorące.
- Używać urządzenia napełniając je wyłącznie wodą.
- Ustawić sterowanie termostatu na wartości minimalną (MIN), nie gwarantuje stałego wyłączenia urządzenia.

SERWIS TECHNICZNY:

- Należy upewnić się, że serwis urządzenia jest przeprowadzony przez wykwalifikowany personel, i że części zamienne są oryginalne.
- OSTRZEŻENIE Istnieje możliwość zagrożenia pożarem, jeśli urządzenie nie będzie używane zgodnie z instrukcją obsługi.
- Wszelkie niewłaściwe użycie lub niezgodne z instrukcją obsługi może doprowadzić do niebezpieczeństwa, anulując przy tym gwarancję i odpowiedzialność producenta.

OPIS

- A Korpus grilla
- B Grzałka
- C Regulator termostatu
- D Pilot z podświetleniem
- E Ruszt
- F Taca na wodę
- G Nogi, podstawa antypoślizgowa
- H Uchwyt
- I Nogi (*)

(*) Dostępne tylko w przypadku modelu Maxim's Plus.

SPOSÓB UŻYCIA

UWAGI PRZED UŻYCIEM:

- Upewnić się, że z opakowania zostały wyjęte wszystkie elementy urządzenia.
- Przed pierwszym użyciem należy umyć wszystkie części urządzenia, które mogą mieć kontakt z pokarmami, postępując zgodnie z instrukcją.
- Niektóre części żelazka zostały delikatnie natłuszczone i dlatego w czasie pierwszego włączenia może wydobywać się z niego para. Po krótkim czasie para powinna zniknąć.

INSTALACJA NÓG (DLA MODELU MAXIM'S PLUS):

W celu zamontowania nóg należy wykonać czynności zgodnie z rysunkiem 3.

1. Założyć gumowe zabezpieczenie na dolną część nóg (I - II)

UWAGA: Należy wprowadzić je przez część, która nie posiada otworów na śruby.

2. Przymocować górną część nogi (III) przy pomocy wspornika kratki (IV) wprowadzając śrubę przez zewnętrzną część i mocując ją za pomocą nakrętki motylkowej.

UWAGA: Nachylenie górnej części nogi (III) musi być przeciwne do wspornika kratki (Rys.3.1)

3. Przymocować również dolną część nogi (II) do wspornika kratki i górnej części.

4. Umieścić korpus grilla na podłodze i włożyć poprzednio zmontowany zestaw, biorąc pod uwagę, że wspornik kratki musi znaleźć się w części wewnętrznej.

5. Założyć zestaw nóg i umieścić kratkę (VI).

UWAGA: Ten grill może być używany z lub bez nóg, wewnątrz oraz na zewnątrz.

SPOSÓB UŻYCIA:

- Całkowicie rozwinąć kabel przed podłączeniem urządzenia.
- Napełnić tacę wodą, przestrzegając wskazanych poziomów MAX i MIN.
- Umieścić kratkę na jednej z 2 opcji wysokości. Aby umieścić ją na najwyższej poziomie, należy wprowadzić nogi kratki w prawy otwór (Rys. 2a). Aby umieścić ją na najniższym poziomie, należy wprowadzić ją przez lewy otwór (Rys. 2b)
- Podłączyć urządzenie do prądu.
- Przekręcić pokrętkę regulacji temperatury, aż do umieszczenia go w pozycji odpowiadającej żądanej temperaturze.

- Lampka kontrolna (D) zapali się.
- Zaczekać, aż lampka kontrolna (10) wyłączy się, co oznacza, że urządzenie uzyskało odpowiednią temperaturę.
- W trakcie pracy urządzenia zielona lampka kontrolna włącza się i wyłącza automatycznie, wskazując funkcjonowanie elementów grzewczych utrzymujących żądaną temperaturę.
- Umieścić produkty na płycie.
- Aby zminimalizować wytwarzanie się amidu kwasu akrylowego w czasie procesu opiekania, nie dopuszczać, by chleb nabierał ciemnobrazowego ani czarnego koloru.
- Woda wyparowuje w czasie użytkowania, w taki sposób, że będzie potrzebne uzupełnienie tacy na wodę.
- W trakcie napełniania wodą należy unikać, aby woda spadała na element grzewczy.

PO ZAKOŃCZENIU KORZYSTANIA Z URZĄDZENIA:

- Wybrać pozycję temperatury minimalnej (MIN) używając pokrętła regulacji temperatury.
- Wyłączyć z sieci elektrycznej.
- Wyczyścić urządzenie.

OCHRONA PRZED PRZEGRZANIEM:

- Urządzenie posiada termiczny system bezpieczeństwa, który chroni je przed przegrzaniem.

CZYSZCZENIE

- Odłączyć urządzenie z sieci i pozostawić aż do ochłodzenia przed przystąpieniem do jakiegokolwiek czyszczenia.
- Usunąć tacę tak, jak to jest pokazane na (Rys. 1), aby ułatwić jego czyszczenie.
- Wyczyścić zespół elektryczny i wtyczkę wilgotną ściereczką i po czym zaraz wysuszyć. NIE ZANURZAĆ NIGDY W WODZIE ANI W INNEJ CIECZY.
- Wyczyścić urządzenie wilgotną szmatką zmoczoną kilkoma kroplami płynu i następnie osuszyć.
- Nie używać do czyszczenia urządzenia rozpuszczalników, ni produktów z czynnikiem PH takich jak chlor, ani innych środków żrących.
- Nie zanurzać urządzenia w wodzie ni innej cieczy, nie wkładać pod kran.
- Zaleca się regularne czyszczenie urządzenia i usuwanie z niego pozostałości produktów żywnościowych.

NIEPRAWIDŁOWOŚCI I NAPRAWA

- W razie awarii zanieść urządzenie do autoryzowanego Serwisu Technicznego. Nie próbować rozbierać urządzenia ani go naprawiać, ponieważ może to być niebezpieczne.

DLA URZĄDZEŃ WYPRODUKOWANYCH W UNII EUROPEJSKIEJ I W PRZYPADKU WYMAGAŃ PRAWNYCH OBOWIĄZUJĄCYCH W DANYM KRAJU:

EKOLOGIA I ZARZĄDZANIE ODPADAMI

- Materiały, z których wykonane jest opakowanie tego urządzenia, znajdują się w ramach systemu zbierania, klasyfikacji oraz ich odzysku. Jeżeli chcecie Państwo się ich pozbyć, należy umieścić je w kontenerze przeznaczonym do tego typu materiałów.
- Produkt nie zawiera koncentracji substancji, które mogłyby być uznane za szkodliwe dla środowiska.



Symbol ten oznacza, że jeśli chcecie się Państwo pozbyć tego produktu po zakończeniu okresu jego użytkowania, należy go przekazać przy zastosowaniu określonych środków do autoryzowanego podmiotu zarządzającego odpadami w

celu przeprowadzenia selektywnej zbiórki Odpadów Urządzeń Elektrycznych i Elektronicznych (WEEE).

Urządzenie spełniające wymogi Ustawy 2014/35/EC o Niskim Napięciu, Ustawy 2014/30/EC o Zgodności Elektromagnetycznej, Ustawy 2011/65/EC o gospodarce odpadami elektrycznymi i elektronicznymi i ustawy 2009/125/EC o urządzeniach konsumujących energię.

Ελληνικά

Ψησταριά

Maxim's / Maxim's Plus

Αξιότιμε πελάτη:

Σας ευχαριστούμε που αποφασίσατε να αγοράσετε ένα προϊόν μάρκας Taurus.

Η τεχνολογία, ο σχεδιασμός και η λειτουργία του, σε συνδυασμό με το γεγονός ότι το προϊόν πληροί τις αυστηρότερες προδιαγραφές ποιότητας θα σας εξασφαλίσουν πλήρη ικανοποίηση για πολύ καιρό.

Διαβάστε προσεκτικά το παρόν φυλλάδιο οδηγιών πριν θέσετε σε λειτουργία τη συσκευή, και φυλάξτε το για να το συμβουλευέστε στο μέλλον. Η μη τήρηση και μη συμμόρφωση με τις εν λόγω οδηγίες μπορούν να οδηγήσουν σε ατύχημα.

ΟΔΗΓΙΕΣ ΚΑΙ ΠΡΟΕΙΔΟΠΟΙΗΣΕΙΣ ΑΣΦΑΛΕΙΑΣ

- Πριν την πρώτη χρήση, καθαρίστε όλα τα μέρη του προϊόντος που μπορεί να έρθουν σε επαφή με τρόφιμα, κάνοντας αυτά που αναφέρονται στην παράγραφο για την καθαριότητα.
- Αυτή τη συσκευή μπορούν να τη χρησιμοποιήσουν παιδιά ηλικίας 8 ετών και άνω και άτομα με μειωμένες σωματικές, αισθητηριακές ή διανοητικές ικανότητες ή με έλλειψη εμπειρίας ή γνώσεων, εφόσον τους παρέχεται η κατάλληλη εποπτεία ή εκπαιδευτούν στην ασφαλή χρήση της συσκευής και κατανοούν τους κινδύνους που εγκυμονεί.

- Η καθαριότητα και η συντήρηση που πρέπει να κάνει ο χρήστης, δεν πρέπει να γίνεται από παιδιά, εκτός αν είναι μεγαλύτερα από 8 χρονών και βρίσκονται υπό επιτήρηση.
- Διατηρείτε τη συσκευή και το καλώδιο της μακριά από τα παιδιά ηλικίας κάτω των οκτώ ετών.
- Η παρούσα συσκευή δεν είναι παιχνίδι. Τα παιδιά πρέπει να επιτηρούνται ώστε να διασφαλίζεται ότι δεν παίζουν με τη συσκευή.
- Η θερμοκρασία των προσβάσιμων επιφανειών μπορεί να είναι υψηλή όταν η συσκευή λειτουργεί
- Μη χρησιμοποιείτε τη συσκευή συνδεδεμένη με κανέναν προγραμματιστή, χρονοδιακόπτη ή άλλη διάταξη που συνδέει τη συσκευή αυτομάτως.
- ΠΡΟΕΙΔΟΠΟΙΗΣΗ: Μη χρησιμοποιείτε ξυλάνθρακα ή άλλο καύσιμο με αυτή τη συσκευή.
- Προτείνεται, σαν επιπρόσθετη προστασία στην ηλεκτρική εγκατάσταση τροφοδοσίας της συσκευής, η ύπαρξη μιας διάταξης διαρροής ρεύματος, με μέγιστη ευαισθησία 30 mA. Ρωτήστε έναν έμπειρο ηλεκτρολόγο για συμβουλές.

- Ελέγξτε την κατάσταση του καλωδίου τροφοδοσίας. Αν το καλώδιο παρουσιάζει φθορά ή έχει μπλεχτεί αυξάνεται ο κίνδυνος ηλεκτροπληξίας.
- Μη χρησιμοποιείτε τη συσκευή όταν το ηλεκτρικό καλώδιο ή το βύσμα έχουν υποστεί ζημιά.
- Αυτή η συσκευή ενδείκνυται για χρήση σε εξωτερικούς χώρους.
- Εάν έχει υποστεί βλάβη το καλώδιο σύνδεσης στο ρεύμα, πρέπει να αντικατασταθεί και να μεταφέρετε τη συσκευή σε εξουσιοδοτημένο σέρβις τεχνικής εξυπηρέτησης πελατών. Για να μην εκτεθείτε σε κίνδυνο, μην προσπαθήσετε να αποσυναρμολογήσετε ή να επιδιορθώσετε τη συσκευή.
- Αυτή η συσκευή έχει σχεδιαστεί μόνο για οικιακή χρήση, όχι για επαγγελματική ή βιομηχανική χρήση.
- Συνδέστε τη συσκευή σε πρίζα που προβλέπει γείωση.
- Τηρείτε τα επίπεδα MAX και MIN.
- Πριν συνδέσετε τη συσκευή στο ρεύμα, ελέγξτε ότι η τάση που αναφέρεται στην πινακίδα σήμανσης συμπίπτει με την τάση του ρεύματος.
- Συνδέστε τη συσκευή σε πρίζα ρεύματος που να διαθέτει γείωση και να αντέχει 16 αμπέρ.
- Το βύσμα της πρίζας της συσκευής πρέπει να συμπίπτει με την ηλεκτρική βάση λήψης ρεύματος. Μην αλλάζετε ποτέ το βύσμα της πρίζας. Μην χρησιμοποιείται μετασχηματιστές στο βύσμα της πρίζας.
- Μην ασκείτε πίεση στο ηλεκτρικό καλώδιο. Ποτέ μη χρησιμοποιείτε το ηλεκτρικό καλώδιο για να

σηκώσετε, να μεταφέρετε ή να αποσυνδέσετε τη συσκευή από την πρίζα.

- Μην αφήνετε το ηλεκτρικό καλώδιο σύνδεσης να έρχεται σε επαφή με τις ζεστές επιφάνειες της συσκευής.
- Μην αγγίζετε το βύσμα σύνδεσης με υγρά χέρια.
- Εάν κάποιο από τα περιβλήματα της συσκευής σπάσει, αποσυνδέετε αμέσως τη συσκευή από το ρεύμα για να αποφύγετε πιθανότητα ηλεκτροπληξίας.
- Τοποθετήστε τη συσκευή σε οριζόντια, επίπεδη, σταθερή επιφάνεια που να μπορεί να αντέξει υψηλές θερμοκρασίες, μακριά από άλλες πηγές θερμότητας και πιθανά πιεσιλίσματα νερού.
- Μην φυλάσσετε τη συσκευή σε εξωτερικούς χώρους.
- Μην εκθέτετε τη συσκευή στη βροχή ή την υγρασία. Το νερό που εισέρχεται στη συσκευή αυξάνει τον κίνδυνο ηλεκτροπληξίας.
- Μην αγγίζετε τα θερμασμένα τμήματα της συσκευής, γιατί μπορούν να προκαλέσουν εγκαύματα.
- Μην αγγίζετε τα μεταλλικά τμήματα ή το σώμα της συσκευής όταν αυτή λειτουργεί, γιατί μπορούν να προκαλέσουν εγκαύματα.

ΧΡΗΣΗ ΚΑΙ ΣΥΝΤΗΡΗΣΗ:

- Πριν από κάθε χρήση, ξετυλίξτε τελείως το καλώδιο τροφοδοσίας της συσκευής.
- Μη χρησιμοποιείτε τη συσκευή χωρίς να έχει τοποθετηθεί σωστά ο δίσκος κάτω από το στοιχείο παραγωγής θερμότητας.
- Μη χρησιμοποιείτε τη συσκευή αν τα εξαρτήματά της δεν είναι σωστά συνταίριασμένα.
- Μην μετακινείται τη συσκευή ενώ χρησιμοποιείται.
- Μην χρησιμοποιείται τη συσκευή κεκλιμένη ούτε να την αναποδογυρίζετε.
- Μην αναποδογυρίζετε τη συσκευή ενώ χρησιμοποιείται ή είναι συνδεδεμένη στο ρεύμα.
- Μην καλύπτετε την επιφάνεια ψησίματος ή τα τρόφιμα με αλουμινόχαρτο ή παρόμοια υλικά.
- Αποσυνδέετε τη συσκευή από το ρεύμα, όταν δεν τη χρησιμοποιείτε καθώς και πριν πραγματοποιείτε οποιαδήποτε διαδικασία καθαρισμού.
- Διατηρήστε την παρούσα συσκευή μακριά από τα παιδιά ή/και τα άτομα με μειωμένες σωματικές, αισθητηριακές ή διανοητικές ικανότητες ή άτομα με ελλειπείς εμπειρίες ή γνώσεις.
- Μην φυλάσσετε ούτε να μεταφέρετε τη συσκευή

όσο είναι ακόμα ζεστή.

- Μην χρησιμοποιείτε τη συσκευή μόνο με νερό.
- Η τοποθέτηση του διακόπτη του θερμοστάτη στη θέση «ελάχιστη θερμοκρασία» (MIN), δεν διασφαλίζει τη μόνιμη αποσύνδεση της συσκευής.

ΛΕΙΤΟΥΡΓΙΑ:

- Η επισκευή της συσκευής πρέπει να πραγματοποιείται μόνο από ειδικευμένο προσωπικό και πρέπει να χρησιμοποιούνται μόνο γνήσια ανταλλακτικά ή εξαρτήματα για την αντικατάσταση υπαρχόντων τμημάτων/ εξαρτημάτων.
- ΠΡΟΕΙΔΟΠΟΙΗΣΗ: Υπάρχει κίνδυνος πυρκαγιάς, σε περίπτωση που ο καθαρισμός της συσκευής δεν γίνει σύμφωνα με αυτές τις οδηγίες.
- Οποιαδήποτε μη ενδεδειγμένη χρήση ή χρήση αντίθετη προς τις οδηγίες χρήσης μπορεί να εγκυμονεί κινδύνους, και ακυρώνει την εγγύηση και την ευθύνη του κατασκευαστή.

ΠΕΡΙΓΡΑΦΗ

- A Σώμα της ψησταριάς
- B Στοιχείο που παράγει θερμότητα
- C Θερμοστάτης
- D Φωτεινή ένδειξη
- E Σχάρα
- F Δίσκος νερού
- G Αντιολισθητικά πέλματα βάσης
- H Χερούλια
- I Πόδια (*)

(*) Διατίθεται μόνο στο μοντέλο Maxim's Plus

ΤΡΟΠΟΣ ΛΕΙΤΟΥΡΓΙΑΣ

ΠΑΡΑΤΗΡΗΣΕΙΣ ΠΡΙΝ ΤΗ ΧΡΗΣΗ:

- Βεβαιωθείτε ότι έχετε αφαιρέσει όλα τα υλικά συσκευασίας του προϊόντος.
- Πριν χρησιμοποιήσετε το προϊόν για πρώτη φορά, καθαρίστε τα μέρη που έρχονται σε επαφή με τρόφιμα όπως περιγράφεται στην παράγραφο για την καθαριότητα.
- Ορισμένα εξαρτήματα της συσκευής έχουν λιπανθεί ελαφρώς και ως εκ τούτου, όταν μπει σε λειτουργία η συσκευή για πρώτη φορά, ίσως απελευθερωθεί λίγος καπνός. Μετά από λίγο αυτός ο καπνός θα σταματήσει.

ΕΓΚΑΤΑΣΤΑΣΗ ΠΟΔΙΩΝ (ΓΙΑ ΤΟ ΜΟΝΤΕΛΟ MAXIM'S PLUS):

Για την εγκατάσταση των ποδιών, ακολουθείστε τα παρακάτω βήματα και τα σχέδια του σχήματος 3:

1. Τοποθετήστε τα καλύμματα των ποδιών (I) στο κάτω μέρος των ποδιών (II).
- ΣΗΜΕΙΩΣΗ: Πρέπει να τα βάλετε στο μέρος που δεν έχει τρύπα για βίδα.
2. Στερεώστε το πάνω μέρος του ποδιού (III) με το στήριγμα για τη σχάρα (IV), εισάγοντας τη βίδα.
- ΣΗΜΕΙΩΣΗ: Η κλίση του πάνω τμήματος του ποδιού (III) πρέπει να έχει ως αντέρισμα το στήριγμα της σχάρας (Σχ. 3.1.).
 3. Στερεώστε επίσης το κάτω μέρος του ποδιού (II) στο στήριγμα της σχάρας και στο πάνω μέρος.
 4. Στήριξε το σώμα της ψησταριάς επάνω στο έδαφος και εισαγάγετε το σύνολο που έχετε συναρμολογήσει.
 5. Τοποθετήστε το σύνολο όρθιο και βάλετε τη σχάρα (VI).

ΣΗΜΕΙΩΣΗ: Αυτή η ψησταριά μπορεί να χρησιμοποιείται με ή χωρίς πόδια, τόσο σε εσωτερικούς όσο και σε εξωτερικούς χώρους.

ΧΡΗΣΗ:

- Ξετυλίξτε τελείως το καλώδιο πριν συνδέσετε τη συσκευή στο ρεύμα.
- Γεμίστε με νερό τον δίσκο, λαμβάνοντας υπόψη τις στάθμες MAX και MIN.
- Τοποθετήστε τη σχάρα σε ένα από τα 2 εναλλακτικά ύψη. Για να την τοποθετήσετε στην υψηλότερη θέση, βάλετε τα πόδια της σχάρας στη δεξιά τρύπα (Σχ. 2a). Για να την τοποθετήσετε στη χαμηλότερη θέση, τοποθετήστε τα στη αριστερή τρύπα (Σχ. 2b)
- Συνδέστε τη συσκευή στο ηλεκτρικό δίκτυο.
- Στρέψτε τον διακόπτη του θερμοστάτη μέχρι να φτάσει στη θέση που αντιστοιχεί στην επιθυμητή θερμοκρασία.
- Η φωτεινή ένδειξη (D) θα ανάψει.
- Περιμένετε να σβήσει η φωτεινή ένδειξη, πράγμα που σηματοδοτεί ότι η συσκευή έχει φτάσει στην κατάλληλη θερμοκρασία.
- Κατά τη διάρκεια χρήσης της συσκευής, η φωτεινή ένδειξη θα αναβοσβήνει αυτόματα, δείχνοντας έτσι ότι τα θερμοκρασιακά στοιχεία λειτουργούν ώστε να διατηρείται η επιθυμητή θερμοκρασία.
- Τοποθετήστε προσεκτικά επάνω στη σχάρα το φαγητό που πρόκειται να ψηθεί.
- Για να ελαχιστοποιείται η παραγωγή

ακρυλαμιδίου κατά τη διαδικασία ψήσιματος τροφίμων, μην αφήσετε τα τρόφιμα να παίρνουν καφέ ή μαύρο χρώμα κατά το ψήσιμο.

- Το νερό εξατμίζεται κατά τη χρήση, και γι' αυτό θα πρέπει να ξαναγεμίσετε τον δίσκο νερού.
- Γεμίζοντας τον δίσκο, προσπαθήστε να μην πέσει νερό επάνω στο στοιχείο παραγωγής θερμότητας.

ΑΦΟΥ ΟΛΟΚΛΗΡΩΘΕΙ Η ΧΡΗΣΗ ΤΗΣ ΣΥΣΚΕΥΗΣ:

- Επιλέξτε τη θέση της ελάχιστης θερμοκρασίας (MIN) με τον διακόπτη επιλογής θερμοκρασίας.
- Αποσυνδέστε τη συσκευή από το ηλεκτρικό δίκτυο.
- Καθαρίστε τη συσκευή.

ΘΕΡΜΙΚΗ ΠΡΟΣΤΑΣΙΑ ΑΣΦΑΛΕΙΑΣ:

- Η συσκευή διαθέτει θερμική διάταξη ασφαλείας που προστατεύει τη συσκευή από τυχόν υπερθέρμανση.

ΚΑΘΑΡΙΟΤΗΤΑ

- Αποσυνδέστε τη συσκευή από το ρεύμα και αφήστε τη να κρυώσει πριν πραγματοποιήσετε οποιαδήποτε διαδικασία καθαρισμού.
- Αφαιρέστε τον δίσκο, σύμφωνα με τις υποδείξεις του (Σχ. 1), για να διευκολύνετε τον καθαρισμό του.
- Καθαρίστε το ηλεκτρικό μέρος και τον σύνδεσμό στο ρεύμα με ένα υγρό πανί και μετά στεγνώστε τα. **ΠΟΤΕ ΜΗΝ ΤΑ ΕΜΒΑΠΤΙΖΕΤΑΙ ΣΕ ΝΕΡΟ Η ΟΠΟΙΟΔΗΠΟΤΕ ΑΛΛΟ ΥΓΡΟ**
- Καθαρίστε τη συσκευή με ένα υγρό πανί, βρεγμένο με μερικές σταγόνες απορρυπαντικού και μετά στεγνώστε τη.
- Μη χρησιμοποιείται διαλυτικά ούτε προϊόντα με όξινο ή αλκαλικό παράγοντα pH, όπως η χλωρίνη, ούτε λειαντικά προϊόντα για τον καθαρισμό της συσκευής.
- Μην εμβαπτίζετε ποτέ τη συσκευή σε νερό ή άλλο υγρό, ούτε να τη βάζετε κάτω από τη βρύση.
- Σας προτείνουμε να καθαρίζετε τακτικά τη συσκευή και να αφαιρείτε όλα τα υπολείμματα τροφίμων.

ΠΡΟΒΛΗΜΑΤΑ ΚΑΙ ΕΠΙΣΚΕΥΕΣ

- Σε περίπτωση βλάβης, μεταφέρετε τη συσκευή σε εγκεκριμένη υπηρεσία τεχνικής βοήθειας. Μην προσπαθήσετε να την αποσυναρμολογήσετε ή να την επισκευάσετε γιατί μπορεί να εκτεθείτε σε κίνδυνο.

ΓΙΑ ΤΙΣ ΕΚΔΟΧΕΣ ΕΕ ΤΗΣ ΣΥΣΚΕΥΗΣ ΚΑΙ/Η ΕΦΟΣΟΝ ΙΣΧΥΟΥΝ ΤΑ ΠΑΡΑΚΑΤΩ ΣΤΗ ΧΩΡΑΣΑΣ:

ΟΙΚΟΛΟΓΙΑ ΚΑΙ ΑΝΑΚΥΚΛΩΣΙΜΟΤΗΤΑ ΤΟΥ ΠΡΟΪΟΝΤΟΣ

- Τα υλικά που απαρτίζουν τη συσκευασία αυτής της συσκευής, συμμετέχουν σε πρόγραμμα αποκομιδής, ταξινόμησης και ανακύκλωση τους. Αν θέλετε να απαλλαγείτε από αυτά τα υλικά, μπορείτε να χρησιμοποιήσετε τους δημόσιους κάδους που ενδείκνυνται για κάθε είδος υλικού.
- Το προϊόν δεν περιέχει συγκεντρώσεις ουσιών που μπορούν να θεωρηθούν επικίνδυνες για το περιβάλλον.



Αυτό το σύμβολο σημαίνει ότι εάν θέλετε να απαλλαγείτε από το προϊόν, όταν έχει ολοκληρωθεί ο κύκλος ζωής του, οφείλετε να το εναποθέσετε, με τα κατάλληλα μέσα, στα χέρια ενός διαχειριστή αποβλήτων, εγκεκριμένου για την επιλεκτική συλλογή αποβλήτων ειδών ηλεκτρικού και ηλεκτρονικού εξοπλισμού (ΑΗΗΕ).

Το παρόν προϊόν συμμορφώνεται με την οδηγία 2014/35/ΕΕ χαμηλής τάσης, με την οδηγία 2014/30/ΕΕ για την ηλεκτρομαγνητική συμβατότητα, με την οδηγία 2011/65/ΕΕ για τον περιορισμό της χρήσης ορισμένων επικίνδυνων ουσιών σε ηλεκτρικό και ηλεκτρονικό εξοπλισμό και με την οδηγία 2009/125/ΕΚ για τις απαιτήσεις οικολογικού σχεδιασμού όσον αφορά τα συνδεδεμένα με την ενέργεια προϊόντα.

Русский

Барбекю

Maxim's / Maxim's Plus

Уважаемый клиент!

Благодарим за выбор аппарата торговой марки Taurus.

Он выполнен с применением передовых технологий, имеет элегантный дизайн, надежную конструкцию и превышает наиболее требовательные стандарты качества, что обеспечит полное соответствие вашим требованиям и продолжительный срок службы.

Внимательно прочтите эту инструкцию перед включением электроприбора и сохраните ее для использования в будущем. Ненадлежащее соблюдение этой инструкции может быть причиной несчастного случая.

ИНСТРУКЦИЯ ПО ТЕХНИКЕ БЕЗОПАСНОСТИ

- Перед использованием очистите все части, которые будут контактировать с продуктами питания;
- Данное устройство может использоваться детьми старше 8 лет, лицами с ограниченными физическими, сенсорными или умственными возможностями, а также лицами, не обладающими соответствующим опытом или знаниями, только под присмотром или после проведения инструктажа по безопасному использованию устройства и с пониманием связанных с ним опасностей.
- Очистка и уход за

электроприбором не должны производиться детьми за исключением, если они старше 8 лет и находятся под присмотром взрослых.

- Храните прибор и его кабель вне досягаемости детей младше 8 лет.
- Прибор не является игрушкой. Необходимо следить за детьми, чтобы они не играли с ним.
- Температура поверхности включенного электроприбора может быть очень горячей.
- Не используйте прибор вместе с устройствами программирования, таймерами или другими устройствами, которые могут автоматически включить его.
- Внимание: не используйте уголь или другое топливо с этим прибором.
- В качестве дополнительной защиты электропитания оборудования рекомендуется иметь дифференциальный механизм с максимальной чувствительностью 30 ма. Попросите совета у компетентного мастера по установке оборудования.
- Проверьте состояние шнура питания. Поврежденный или запутанный шнур может быть причиной поражения

электрическим током.

- Не допускается эксплуатировать электроприбор с поврежденным шнуром или вилкой питания.
- Этот прибор предназначен для использования на открытом воздухе.
- Поврежденный сетевой шнур подлежит замене в авторизованном сервисном центре. Не допускается разбирать или ремонтировать прибор, поскольку это небезопасно.
- Этот прибор предназначен только для домашнего, а не профессионального или промышленного использования.
- Прибор должен быть подключен к розетке с заземлением.
- Соблюдайте уровни макс и мин для воды.
- Прежде чем включить электроприбор, убедитесь, что напряжение на этикетке соответствует напряжению в сети.
- Подключите электроприбор к заземленной розетке, рассчитанной на ток не менее 16 ампер.
- Сетевая вилка должна подходить к розетке. Не допускается вносить изменения в вилку сетевого шнура. Не допускается также использовать переходники для розетки;
- Не тяните шнур питания. Не допускается использовать шнур питания, чтобы поднимать или переносить электроприбор, вынимать вилку из розетки, потянув за шнур.

- Не допускается, чтобы шнур питания касался горячих частей прибора.
- Не прикасайтесь к вилке влажными руками.
- При любом повреждении корпуса электроприбора немедленно отключите его от сети, чтобы не допустить поражения электрическим током.
- Поставьте прибор на горизонтальную, ровную и устойчивую поверхность, способную выдержать высокую температуру и находящуюся вдали от других источников тепла и воды.
- Не допускается использовать или хранить электроприбор на открытом воздухе.
- Не оставляйте прибор под дождем или во влажном месте. Если в прибор попадет вода, это может стать причиной поражения электрическим током;
- Не трогайте нагревающиеся части прибора, так как это может вызвать серьезные ожоги.
- Не прикасайтесь к металлическим частям или корпусу включенного электроприбора влажными руками, поскольку это чревато серьезными ожогами.

ИСПОЛЬЗОВАНИЕ И УХОД

- Перед каждым использованием полностью разворачивайте сетевую кабель.
- Не используйте прибор, если поддон под нагревательным элементом установлен неправильно.
- Не допускается эксплуатировать прибор, если принадлежности установлены недостаточно надежно.
- Не включайте прибор без воды.
- Не перемещайте прибор во время использования.
- Не допускается использовать прибор в наклонном положении;
- Не переворачивайте прибор, если он используется или подключен к сети.
- Не накрывайте поверхность для готовки или саму еду алюминиевой фольгой или другими подобными материалами.
- Отсоедините электроприбор от сети после использования или для его чистки.
- Храните этот прибор вне досягаемости детей и/или лиц с ограниченными физическими, сенсорными или умственными возможностями, а также тех, кто не знаком с правилами его использования;
- Не допускается хранить и перевозить электроприбор в горячем состоянии;

- Пользуйтесь прибором только с водой.
- Установите термостат в минимальное (min) положение. Это не означает, что электроприбор будет выключен вообще.

СЕРВИСНОЕ ОБСЛУЖИВАНИЕ:

- Ремонтировать прибор разрешается только квалифицированным специалистам с использованием только оригинальных запасных частей.
- **ВНИМАНИЕ:** Очистка прибора должна осуществляться согласно данным инструкциям, так как в противном случае существует повышенный риск возникновения пожара.
- Любое неправильное использование или несоблюдение инструкций автоматически приводит к аннулированию гарантии и снятию ответственности производителя.

ОПИСАНИЕ

- A Основной корпус
- B Нагревательный элемент
- C Термостат
- D Световой индикатор
- E Решетка
- F Поднос для воды
- G Противоскользящие ножки
- H Ручки для переноски
- I Ножки (*)

(*) Имеется только в модели Maxim's Plus

ИНСТРУКЦИЯ ПО ЭКСПЛУАТАЦИИ ПЕРЕД ИСПОЛЬЗОВАНИЕМ:

- Убедитесь в том, что вы полностью распаковали прибор.
- Перед первым использованием очистите все части, которые будут контактировать с продуктами питания, как описывается в разделе, посвященном чистке.
- Некоторые части прибора могут быть слегка смазаны. Вследствие этого, во время первого применения прибора может появиться небольшой дым. После некоторого времени, дым прекратится.

СБОРКА НОЖЕК (ДЛЯ МОДЕЛИ MAXIM'S PLUS)

Для установки ножек выполните следующие шаги, показанные на рисунке 3:

1. Поместите ножки (I) на основание для ножек (II).

ПРИМЕЧАНИЕ: Их нужно вставить с той

стороны, которая не имеет отверстия для винта.

2. Соедините верхнюю часть ножек (III) с держателем решетки (IV), вставив винт снаружи и зафиксировав его с помощью гайки-барашка.

ПРИМЕЧАНИЕ: Наклон верхней части ножек (III) должен быть противоположным держателю решетки (Рис.3.1).

3. Также прикрепите нижнюю часть ножек (II) к держателю решетки и верхней части.

4. Поместите основной корпус барбекю на пол и вставьте в него собранные ранее части с учетом того, что держатель решетки должен быть внутри.

5. Установите решетку (VI).

ПРИМЕЧАНИЕ: ЭТО БАРБЕКЮ МОЖНО ИСПОЛЬЗОВАТЬ КАК С НОЖКАМИ, ТАК И БЕЗ НИХ, В ПОМЕЩЕНИИ ИЛИ НА ОТКРЫТОМ ВОЗДУХЕ. ИСПОЛЬЗОВАНИЕ:

- Полностью разверните кабель перед подключением к сети.
- Заполните лоток водой, соблюдая уровни MAX и MIN.
- Установите решетку на одну из двух дополнительных высот. Чтобы поместить ее на самый верхний уровень, вставьте ножки решетки в правое отверстие (рис. 2a). Чтобы поместить ее на нижний уровень, вставьте ее в левое отверстие (рис.2b)
- Подключите прибор к сети.
- Установите термостат в нужное положение.
- включится контрольный индикатор (D).
- Подождите, пока выключится индикатор, что указывает на нагрев до нужной температуры.
- Во время использования прибора световой индикатор включается и выключается автоматически, что указывает на работу нагревательных элементов по поддержанию необходимой температуры.
- Аккуратно положите на гриль подготовленную пищу.
- Чтобы минимизировать образование акриламида в процессе приготовления пищи, не допускайте достижения темно-коричневого цвета продуктами питания.
- Во время использования прибора вода будет испаряться, поэтому необходимо будет подливать воды в поддон для воды
- При этом избегайте попадания воды на нагревательный элемент.

ПОСЛЕ ИСПОЛЬЗОВАНИЯ:

- Установите минимальную (MIN) температуру термостата.
- Отключите прибор от сети.
- Очистите прибор.

ТЕПЛОВАЯ ЗАЩИТА И БЕЗОПАСНОСТЬ:

- Прибор оснащен защитным устройством, которое защищает его от перегрева.

ОЧИСТКА

- Отсоедините прибор от сети после использования, чтобы он остыл перед чисткой.
- Снимите лоток, как показано на рисунке (Рис.1), чтобы облегчить чистку.
- очистите мягкой тканью электроприбор и электрический соединитель, а затем просушите их. НЕ ПОГРУЖАЙТЕ В ВОДУ ИЛИ ИНУЮ ЖИДКОСТЬ.
- очистите прибор, используя влажную ткань и несколько капель чистящей жидкости, а затем сухую ткань.
- Не допускается использовать растворители или продукты на основе кислоты или с высоким уровнем pH, например, отбеливатель, а также абразивные чистящие вещества.
- Не помещайте электроприбор в воду или иную жидкость, а также под струю воды.
- Рекомендуется регулярно очищать прибор и тщательно удалять все пищевые остатки.

НЕИСПРАВНОСТИ И РЕМОНТ

- В случае неисправности отнесите электроприбор в сервисный центр. Не пытайтесь самостоятельно отремонтировать электроприбор — это может быть опасно.

ДЛЯ ИЗДЕЛИЙ В ВЕРСИИ ЕС И/ИЛИ, ЕСЛИ ЭТОГО ТРЕБУЕТ ЗАКОНОДАТЕЛЬСТВО В ВАШЕЙ СТРАНЕ:

ЭКОЛОГИЯ И ВТОРИЧНОЕ ИСПОЛЬЗОВАНИЕ

- Материалы упаковки прибора принимаются системой сбора и сортировки материалов для вторичного их использования. Для утилизации используйте бытовые контейнеры для каждого типа мусора.
- В изделии нет веществ в концентрациях, которые считаются вредными для окружающей среды.



Этот значок означает, что после окончания срока службы для утилизации электроприбора отнесите его в пункт сбора электрических и электронных отходов (WEEE)

Этот прибор выполнен в соответствии с Директивой по низковольтному оборудованию 2014/35/EU, Директивой по электромагнитной совместимости 2014/30/EU, Директивой 2011/65/EU, ограничивающей использование некоторых опасных веществ в электрическом и электронном оборудовании, а также Директивой 2009/125/ЕС по экологическим требованиям к изделиям, потребляющим энергию.

Română

Grătar pentru carne

Maxim's / Maxim's Plus

Stimate client,

Vă mulțumim pentru că ați ales să cumpărați un produs marca Taurus.

Datorită tehnologiei sale, designului și modului de funcționare, precum și faptului că depășește cele mai stricte standarde de calitate, se poate garanta o utilizare complet satisfăcătoare și de lungă durată a produsului.

Citiți cu atenție aceste instrucțiuni înainte de a porni aparatul și păstrați-le pentru referințe ulterioare. Nerespectarea acestor instrucțiuni poate provoca un accident.

RECOMANDĂRI ȘI AVERTIZĂRI PRIVIND SIGURANȚA

- Înainte de utilizare, curățați toate componentele produsului care vor fi în contact cu alimentele, așa cum este indicat în secțiunea de curățare.
- Acest aparat poate fi utilizat de către copii cu vârsta minimă de 8 ani și persoane cu capacități fizice, senzoriale sau mentale reduse sau fără experiență și cunoștințe, dacă au fost supravegheate sau instruite cu privire la utilizarea aparatului într-un mod sigur și pentru a înțelege pericolele implicate.
- Curățarea și întreținerea destinate utilizatorului nu trebuie efectuate de copii decât dacă au vârsta de cel puțin 8 ani și sunt supravegheați.

- Nu lăsați aparatul și cablul acestuia la îndemâna copiilor cu vârsta sub 8 ani.
- Acest aparat nu este o jucărie. Copiii trebuie supravegheați, pentru a vă asigura că nu se joacă cu aparatul.
- Temperatura suprafețelor accesibile poate fi ridicată în timpul utilizării aparatului.
- Nu utilizați acest aparat împreună cu un programator, cronometru sau alt dispozitiv care îl pornește în mod automat.
- ATENȚIE: Nu folosiți cărbune sau alt combustibil cu acest aparat.
- Ca protecție suplimentară la instalația electrică care alimentează aparatul, este recomandabil să aveți un dispozitiv de curent diferențial cu o sensibilitate maximă de 30mA. Consultați un instalator competent în acest sens.
- Verificați starea cablului de alimentare. Cablurile deteriorate sau încurcate măresc riscul de electrocutare.
- Nu utilizați aparatul dacă acesta are ștecherul sau cablul de alimentare deteriorat.
- Acest aparat este adecvat pentru utilizarea în exterior.
- În cazul în care conexiunea

la rețeaua de alimentare a fost avariata, aceasta trebuie înlocuită, iar aparatul trebuie dus la un service de asistență tehnică autorizat. Pentru a evita pericolele nu încercați să dezamblați sau să reparați aparatul pe cont propriu.

- Acest aparat este destinat numai pentru utilizarea în gospodărie și, nu pentru utilizări profesionale sau industriale.
- Aparatul trebuie conectat la o priză cu împământare.
- Respectați nivelurile MAX și MIN.
- Înainte de a conecta aparatul, asigurați-vă că tensiunea indicată pe eticheta de clasificare se potrivește cu tensiunea rețelei de alimentare.
- Conectați aparatul la o bază cu o priză cu împământare de minim 16 amperi.
- Ștecherul aparatului trebuie să intre corect în priză. Nu modificați ștecherul. Nu utilizați adaptoare pentru ștechere.
- Nu forțați cablul de alimentare. Nu utilizați niciodată cablul electric pentru a ridica, transporta sau decupla aparatul.
- Nu lăsați cablul electric să intre în contact cu suprafețele fierbinți ale aparatului.
- Nu atingeți ștecherul cu mâinile ude.
- Dacă una din părțile carcsei aparatului se sparge, deconectați imediat aparatul de la rețea, pentru a preveni posibilitatea unui șoc electric.
- Puneți aparatul pe o suprafață orizontală, plană și stabilă, adecvată pentru a rezista la temperaturi mari și ferită de alte surse de căldură și de contactul cu apa.
- Nu depozitați aparatul în aer liber
- Nu lăsați aparatul în ploaie sau expus la umezeală. În cazul în care se infiltrază apă în interiorul aparatului, riscul de electrocutare va crește.
- Nu atingeți părțile încălzite ale aparatului, deoarece ele vă pot produce arsuri grave.
- Nu atingeți părțile metalice sau corpul aparatu-

lui în timpul funcționării, se pot produce arsuri grave.

UTILIZARE ȘI ÎNGRIJIRE:

- Desfășurați complet cablul de alimentare al aparatului înainte de fiecare utilizare.
- Nu utilizați aparatul dacă tava nu este fixată corespunzător sub elementul de încălzire.
- Nu utilizați aparatul dacă accesoriile sale nu sunt montate corespunzător.
- Nu porniți aparatul fără să aibă apă.
- Nu mișcați aparatul în timpul utilizării.
- Nu utilizați aparatul dacă este inclinat în sus și nu îl întoarceți.
- Nu răsturnați aparatul în timpul utilizării sau dacă este conectat la rețeaua de alimentare.
- Nu acoperiți suprafața de gătit sau produsele alimentare cu folie de aluminiu și alte materiale similare.
- Deconectați aparatul de la rețeaua de alimentare atunci când nu îl utilizați și înainte de a-l curăța.
- Depozitați aparatul într-un loc care să nu fie la îndemâna copiilor și/sau a persoanelor cu capacități fizice, senzoriale sau mentale reduse, ori care nu au experiență sau cunoștințele necesare.
- Nu depozitați și nici nu transportați aparatul dacă este încă fierbinte.
- Utilizați numai apă pentru aparat.
- Rotiți butonul termostatului la setarea minimă (MIN). Aceasta nu înseamnă că aparatul este oprit permanent.

SERVICE:

- Asigurați-vă că lucrările de întreținere sunt efectuate doar de personal calificat și că sunt utilizate doar piese de schimb și accesorii originale pentru înlocuirea pieselor/accesoriilor existente.
- ATENȚIE! Există risc de incendiu în cazul în care curățarea aparatului nu se realizează conform acestor instrucțiuni.
- Orice utilizare necorespunzătoare sau nerespectarea instrucțiunilor face ca garanția și responsabilitățile producătorului să devină nule și neavenite.

DESCRIERE

A Corp grătar

B Element de încălzire

C Termostat

D Indicator luminos

E Grilaj
F Tavă de apă
G Picioare anti-alunecare
H Mânere
I Picioare (*)

(*) Disponibil doar pentru modelul Maxim's Plus

INSTRUCȚIUNI DE UTILIZARE

ÎNAINTE DE UTILIZARE:

- Asigurați-vă că ați înlăturat toate ambalajele produsului.
- Înainte de prima utilizare, curățați componentele care vor intra în contact cu alimentele în modul prezentat în secțiunea despre curățare.
- Unele piese ale aparatului au fost lubrificate ușor. În consecință, puteți observa puțin fum la prima utilizare a aparatului. După o perioadă scurtă de timp, fumul va dispărea.

INSTALAREA PICIOARELOR (PENTRU MODELUL MAXIM'S PLUS):

Pentru instalarea picioarelor urmați pașii următori și desenele din figura 3:

1. Puneți capacele picioarelor (I) pe partea inferioară a picioarelor (II).

NOTĂ: Trebuie să le introduceți pe o parte care nu are orificiu pentru șurub.

2. Fixați partea superioară a piciorului (III) cu suportul pentru grilaj (IV) introducând șurubul pe exterior și fixându-l cu piulița-fluture.

NOTĂ: Înclinarea părții superioare a piciorului (III) trebuie să fie opusă suportului grilajului (Fig.3.1).

3. Atașați, de asemenea, partea inferioară a piciorului (II) la suportul grilajului și partea superioară.

4. Așezați corpul grătarului pe podea și introduceți ansamblul asamblat anterior, luând în considerare faptul că suportul grilajului trebuie să fie în interior.

5. Puneți ansamblul suportului și grilajul (VI).

NOTĂ: Acest grătar poate fi utilizat cu sau fără picioare, atât în interior cât și în exterior.

UTILIZARE:

- Desfășurați complet cablul înainte de a-l introduce în priză.
- Umpleți tava cu apă, respectând nivelele MAX și MIN.
- Puneți grilajul pe una din cele două înălțimi opționale. Pentru a o pune pe cea mai înaltă poziție, introduceți picioarele grilajului în orificiul din dreapta (Fig.2a). Pentru a o pune în poziția inferioară, introduceți-le în orificiul din stânga

(Fig.2b)

- Conectați aparatul la rețeaua principală de alimentare.
- Rotiți butonul termostatului în poziția temperaturii dorite.
- Indicatorul luminos (D) se va aprinde.
- Așteptați până când indicatorul luminos se stinge, fapt care arată că aparatul a atins o temperatură adecvată.
- În timpul utilizării aparatului, indicatorul luminos se va aprinde și stinge în mod automat, indicând în acest mod că elementele de încălzire funcționează pentru menținerea temperaturii dorite.
- Puneți cu atenție pe grilaj alimentele care vor fi gătite.
- Evitați să ajungeți la culoarea maro închis a produselor alimentare, pentru a reduce generarea de acrilamidă în timpul procesului de gătit
- Apa se va evapora în timpul utilizării aparatului, astfel încât va fi necesară reumplerea tăvii de apă.
- La reumplere, evitați să cadă apă pe elementul de încălzire.

DUPĂ CE AȚI TERMINAT DE UTILIZAT APARATUL:

- Selectați poziția minimă (MIN) utilizând termostatul.
- Scoateți aparatul din priză.
- Curățați aparatul.

PROTECTOR TERMIC DE SIGURANȚĂ:

- Aparatul are un dispozitiv de siguranță care previne supraîncălzirea sa.

CURĂȚARE

- Deconectați aparatul de la rețeaua de alimentare și lăsați-l să se răcească înaintea oricărei activități de curățare.
- Îndepărtați tava așa cum este indicat în (Fig. 1), pentru a facilita curățarea.
- Curățați echipamentul electric și conexiunea la rețeaua electrică utilizând o lavetă umedă, apoi uscați. **NU INTRODUCETI NICIODATĂ APARATUL ÎN APĂ SAU ALT LICHID.**
- Curățați aparatul cu o cârpă umedă și câteva picături de detergent lichid, apoi uscați-l.
- Nu utilizați solvenți sau produse cu pH acid sau bazic, precum înălbitori sau produse abrazive, pentru curățarea aparatului.
- Nu introduceți niciodată aparatul în apă sau

orice alt lichid și nici nu țineți aparatul sub jet de apă.

- Esterecomandabil să curățați aparatul în mod regulat și să îndepărtați resturile de alimente.

ANOMALII ȘI REPARAȚII

- Dacă produsul este deteriorat sau apar alte probleme, duceți aparatul la un service de asistență tehnică autorizat. Nu încercați să-l demontați sau să-l reparați fără ajutor, deoarece poate fi periculos.

PENTRU VERSIUNILE UE ALE PRODUSULUI ȘI/SAU ÎN CAZUL ÎN CARE ESTE OBLIGATORIU ÎN ȚARA DVS.:

ECOLOGIA ȘI RECICLAREA PRODUSULUI

- Materialele din care este format ambalajul acestui produs sunt incluse în sistemul de colectare, clasificare și reciclare. Dacă doriți să le eliminați, utilizați pubelele publice corespunzătoare fiecărui tip de material.
- Produsul nu conține substanțe în concentrații care ar putea fi considerate ca dăunătoare pentru mediu.



Acest simbol se referă la faptul că, atunci când doriți să aruncați produsul după finalizarea duratei sale de viață, trebuie să îl duceți la un agent autorizat pentru colectarea selectivă a deșeurilor de echipamente electrice și electronice

(DEEE).

Acest aparat respectă Directiva 2014/35/CE cu privire la echipamentele electrice destinate utilizării în cadrul unor anumite limite de tensiune, Directiva 2014/30/CE cu privire la compatibilitatea electromagnetică, Directiva 2011/65/UE privind restricțiile de utilizare a anumitor substanțe periculoase în echipamentele electrice și electronice și Directiva 2009/125/CE de instituire a unui cadru pentru stabilirea cerințelor în materie de proiectare ecologică aplicabile produselor cu impact energetic.

Български

Барбекю

Maxim's / Maxim's Plus

Уважаеми клиенти,

Благодарим Ви, че закупихте електроуред с марката Taurus.

Технологията, дизайнът и функционалността на същия, както и фактът, че надвишава най-стриктните норми за качество ще Ви донесат пълно и дълготрайно задоволство от него.

Прочетете внимателно тази брошура, преди да пуснете уреда в действие. Запазете я за по-нататъшни справки. Несъобразяването с настоящите указания може да стане причина за произшествие.

СЪВЕТИ И ПРЕДУПРЕЖДЕНИЯ ЗА БЕЗОПАСНОСТ.

- Преди да използвате ел. уреда за първи път, почистете всички части, намиращи се в допир с хранителните продукти, следвайки упътванията от раздел "Почистване".
- Уредът може да бъде използван от хора, неумеещи да боравят с този вид продукти, хора с физически увреждания или деца над 8 години, но само и единствено ако се намират под надзора на някой възрастен човек или ако предварително им е обяснено как безопасно да използват уреда, а също и ако разбират наличните рискове.
- Деца не могат да извършват

почистването и поддръжката на уреда, освен ако са над 8 годишни и ги осъществяват под надзора на възрастен човек.

- Съхранявайте уреда и захранващия кабел далеч от достъпа на деца под 8 години.
- Този уред не е играчка! Дръжте децата под наблюдение, за да избегнете да си играят с уреда.
- Когато уредът се намира в работен режим, достъпните повърхности може да бъдат високонагreti.
- Не използвайте уреда, ако е свързан с програматор, таймер или друго устройство за автоматично включване на уреда.
- **ВНИМАНИЕ!** Не използвайте растителни въглища или други горива с този уред.
- Като допълнителна защита към електрическата инсталация, която захранва уреда, препоръчва се да разполагате с устройство за диференциален ток с максимална чувствителност 30mA. За съвет, консултирайте се с инсталатор специалист.
- Проверявайте често състоянието на захранващия кабел. Ако кабелът е

повреден или заплетен, опасността от електрически удар нараства.

- Не използвайте уреда при повреден кабел или щепсел.
- Уредът е подходящ за използване на открито.
- В случай на повреден захранващ кабел, същият следва да се замени. В такива случаи, моля отнесете уреда в оторизиран сервиз за техническо обслужване. С цел избягване на произшествия, моля не поправяйте и не разглобявайте уреда.
- Този уред е предназначен единствено за битови нужди, а не за професионална или промишлена употреба.
- Включете уреда в заземен източник на електрически ток.
- Спазвайте МАКСИМАЛНОТО И МИНИМАЛНОТО ниво.
- Преди да свържете уреда към мрежата, проверете, дали посоченото на табелката с техническите характеристики напрежение съвпада с напрежението на електрическата мрежа.
- Включете уреда в заземен източник на електрически ток, който да може да издържа 16 ампера.
- Щепселът на уреда следва да съвпада по вид с електрическия контакт. В никакъв случай не променяйте вида на щепсела. Не използвайте адаптори за щепсела.
- Не упражнявайте сила върху електрическия кабел. В никакъв случай не използвайте електрическия кабел за повдигане, пренасяне или изключване на апарата.
- Не допускате електрическия кабел да се

допира до горещите повърхности на уреда.

- Не пипайте с мокри ръце щепсела за включване в мрежата.
- Ако някоя външна част на уреда се повреди, незабавно го изключете от захранващата мрежа, за да предотвратите опасността от електроудар.
- Поставете уреда върху равна, стабилна и издържаща на високи температури повърхност, далеч от други източници на топлина и евентуални пръски вода.
- Моля, не съхранявайте уреда на открито.
- Не излагайте уреда на дъжд и влага. Водата, проникнала в уреда повишава риска от електрически удар.
- Моля, не пипайте загритите части на уреда - това може да предизвика изгаряния.
- Не пипайте металните части или тялото на уреда, когато е включен, защото могат да причинят изгаряния.

УПОТРЕБА И ПОДДРЪЖКА :

- Преди употреба развийте напълно захранващия кабел на уреда..
- Не използвайте уреда, ако тавичката не е добре поставена под нагревателя.
- Не използвайте уреда при неправилно поставени приставки и филтри .
- Не движете уреда, докато работи.
- Не използвайте уреда наклонен, нито обърнат.
- Не обръщайте уреда, докато работи или е включен в електрическата мрежа.
- Не покривайте или завивайте продуктите в алуминиево фолио или други подобни материали.
- Изключете уреда, когато не го използвате или когато се готвите да го почистите.
- Съхранявайте уреда далеч от досега на деца и/или хора с намалени физически, сензорни или умствени възможности, или такива без опит и познания за боравене с него.
- Не съхранявайте уреда, докато все още е топъл.
- Използвайте уреда единствено с вода.
- Преместването на регулатора на термостата в минимално положение (MIN) не означава, че уредът е изключен.

СЕРВИЗ:

- Уверете се, че поддръжката на уреда се осъществява от специализирано лице и винаги използвайте оригинални консумативи

и резервни части.

- **ВНИМАНИЕ!**: Ако апаратът не бъде почистен съгласно указанията, възможно е да възникне пожар.
- Неправилното използване на уреда или неслазването на инструкциите за работа е опасно, анулира гаранцията и освобождава производителя от отговорност.

ОПИСАНИЕ

- A Корпус на барбекюто
- B Затоплящ елемент
- C Бутон термостат
- D Светлинен индикатор
- E Решетка
- F Тава за водата
- G Крака на основата, неплъзгащи се.
- H Дръжка
- I Крака(*)

(*) Само при модела Maxim's Plus

НАЧИН НА УПОТРЕБА

ЗАБЕЛЕЖКИ ПРЕДИ УПОТРЕБА:

- Уверете се, че сте отстранили цялата опаковка от уреда.
- Преди да използвате ел. уреда за първи път, почистете всички части, намиращи се в допир с хранителните продукти, като следвате указанията в раздел "Почистяване".
- Някои части на ютията са леко смазани и затова ютията е възможно слабо да дими когато се включи за пръв път. Скоро след това, димът ще изчезне.

ПОСТАВЯНЕ НА КРАКАТА (ЗА МОДЕЛ "MAXIM'S PLUS"):

За поставянето на краката следвайте стъпките, указани по-долу, както и рисунките на фигура 3.

1. Поставете крайниците на краката (I) в тяхната долна част (II).

БЕЛЕЖКА: Следва да ги поставите от страната, която няма отвор за винта.

2. Закрепете горната част на крака(III) към опората на решетката (IV), като вкарате винта от външната страна и го закрепете посредством федер-гайката.

БЕЛЕЖКА: Наклонът на горната част на крака (III) следва да е противоположен на опората на решетката (Fig.3.1).

3. Също така закрепете долната част на крака (II) към опората на решетката и горната част.
4. Поставете корпуса на барбекюто на пода и

вкарайте така сглобения комплект, като имате предвид, че опората на решетката следва да остане откъм вътрешната страна.

5. Изправете целия комплект и поставете решетката (VI).

БЕЛЕЖКА: Барбекюто може да се използва с или без крака, както на закрито, така и на открито.

УПОТРЕБА:

- Преди да включите уреда към мрежата развийте кабела докрай.
- Напълнете тавата с вода, като спазвате равнищата MAX и MIN.
- Поставете решетката на една от двете възможни височини. Ако желаете да я поставите по-нависоко, вкарайте краката на решетката в дясното отворствие (Fig. 2a). Ако желаете да я поставите по-нависоко, вкарайте краката на решетката в лявото отворствие (Fig. 2b)
- Включете уреда в електрическата мрежа.
- Завъртете регулатора на температура до позицията, отговаряща на желаната температура.
- Светлинният индикатор (D) ще светне.
- Изчакайте светещата лампичка да угасне, което ще означава, че уреда е достигнал подходящата температура.
- По време на употребата на уреда светлинния бутон ще се включва и изключва автоматично, указвайки така работата на загряващите елементи с цел поддържане на желаната температура.
- Поставете внимателно върху скарата продукта, който желаете да изпечете.
- За да намалите появата на акриламид при препичане, не оставяйте хляба да придобие кафяв или черен цвят.
- За времето на работа водата ще се изпари, така че се налага отново да напълните тавата с вода.
- При ново пълнене на тавата внимавайте да не падат капки вода върху нагревателя.

СЛЕД ПРИКЛЮЧВАНЕ НА РАБОТАТА С УРЕДА, НАПРАВЕТЕ СЛЕДНОТО:

- Поставете регулатора на температура на минимум (MIN) посредством контролера за избор на температура.
- Изключете уреда от захранващата мрежа.
- Почистете уреда.

МЕХАНИЗЪМ ЗА АВТОМАТИЧНО ИЗКЛЮЧВАНЕ ПРИ ПРЕГРЯВАНЕ:

- Уредът е снабден със защитен механизъм, предпазващ го от всякакъв вид прегряване.

ПОЧИСТВАНЕ

- Изключете уреда от захранващата мрежа и го оставете да изстине, преди да започнете да го почиствате.
- Отстранете тавата според указаното във (Fig. 1), с цел да улесните нейното почистване.
- Почистете ел.комплекта и ел.конектора с влажна кърпа, след което ги подсушете. В НИКАКЪВ СЛУЧАЙ НЕ ГИ ПОТАПЯЙТЕ ВЪВ ВОДА ИЛИ ДРУГА НЯКАКВА ТЕЧНОСТ.
- Почистете уреда с влажна кърпа, напоена с няколко капки миещ препарат и после го подсушете.
- За почистването на уреда не използвайте разтворители и препарати с киселинен или основен рН фактор, като белина и абразивни продукти.
- Не потапяйте уреда във вода или друга течност, и не го поставяйте под течаща вода.
- Препоръчително е да почиствате ел. уреда редовно и напълно да отстранявате остатъците от храна.

НЕИЗПРАВНОСТИ И РЕМОНТ

- В случай на неизправност, моля отнесете уреда в оторизиран сервиз за техническо обслужване. Моля не се опитвайте да разглобявате уреда или пък да го поправяте - това е опасно.

ЗА РАЗНОВИДНОСТИТЕ ЕУ НА ТОВА ИЗДЕЛИЕ И/ИЛИ В СЛУЧАЯ, ПРИЛОЖИМ ЗА ВАШАТА СТРАНА:

ОПАЗВАНЕ НА ОКОЛНАТА СРЕДА И РЕЦИКЛИРАНЕ НА ИЗДЕЛИЕТО.

- Материалите, от които изработена опаковката на този електроуред са включени в система за тяхното събиране, класифициране и рециклиране. Ако желаете да се освободите от тях, използвайте обществените контейнери, пригодени за всеки отделен вид материал.
- В изделието отсъстват концентрации на вещества, които могат да бъдат определени като вредни за околната среда.



Този символ означава, че ако желаете да се освободите от уреда, след като експлоатационният му живот е изтекъл, трябва да го предадете по подходящ начин на фирма за преработка на отпадъци, оторизирана за разделно събиране на относно отпадъци от електрическо и електронно оборудване (ОЕЕО).

Настоящият уред изпълнява Директива 2014/35/UE за ниски напрежения, Директива 2014/30/UE за електромагнитно съответствие и с Директива 2011/65/EU за ограниченията при употреба на някои определени опасни вещества в електрически и електронни апарати и с Директива 2009/125/CE за изискванията за екологичен дизайн, приложими към изделия, свързани с енергия.

- املأ الصينية بالماء، مع مراعاة المستويات MAX و MIN.
- ضع الشبكة في أحد الارتفاعين الاختياريين. لوضعها في الموضع الأعلى، أدخل أرجل الشبكة في الفتحة اليمنى (Fig.2a). لوضعها في الموضع السفلي، أدخلها في الفتحة اليسرى (Fig.2b).
- أوصل قابس الجهاز بالتيار الكهربائي.
- أدر أداة التحكم بتنظيم الحرارة حتى وضعها في الوضع المناسب لدرجة الحرارة المطلوبة .
- المؤشر الضوئي (D) سيضيء.
- انتظر إلى أن ينفصل المؤشر الضوئي، وهذا يشير إلى أن الجهاز قد وصل إلى درجة الحرارة المناسبة.
- أثناء استعمال الجهاز سوف يتصل وينفصل المؤشر الضوئي بشكل تلقائي، ويشير بهذا الوضع تشغيل عناصر التسخين للحفاظ على درجة الحرارة المطلوبة.
- ضع الطعام المراد شواؤه بعناية على المشواة.
- لتقليل توليد الأكريلاميد أثناء عملية طهي الأطعمة، لا تترك الأطعمة تكتسب ألوان تحميص داكنة أو سوداء.
- سوف يتبخر الماء أثناء الاستخدام، لذلك سوف يستلزم إعادة ملء صينية الماء.
- عند ملء الصينية، تجنب سقوط الماء على عنصر التسخين.

بعد الانتهاء من استعمال الجهاز:

- اختر وضع الحد الأدنى (MIN) بواسطة مفتاح التحكم بدرجة الحرارة.
- افصل قابس الجهاز من مصدر التيار الكهربائي.
- نظف الجهاز.

واقي حراري للسلامة:

- تم تجهيز الجهاز بجهاز حراري للسلامة يحمي الجهاز من أي زيادة في التسخين.

التنظيف

- افصل قابس الجهاز من التيار الكهربائي واتركه يبرد قبل البدء بأي عملية تنظيف.
- قم بإزالة الصينية كما هو موضح في (Fig.1)، لتسهيل تنظيفها.
- نظف الطقم الكهربائي وموصل التيار بقطعة قماش مبللة وجففه بعد ذلك. لا تغسلهم أبداً في ماء أو أي سائل آخر.
- نظف الجهاز بقطعة قماش مبللة مشربة ببضع قطرات من منظف ثم جففه بعد ذلك.
- لا تستخدم مواد مذيبة ولا منتجات بعنصر رقم هيدروجيني حمضي أو أساسي مثل المبيضات ولا منتجات كاشطة لتنظيف الجهاز.
- لا تغسل الجهاز في الماء أو سائل آخر، ولا تضعه تحت الحنفية.
- ينصح بتنظيف الجهاز بشكل منتظم وإزالة جميع بقايا الطعام.
- أمور غير عادية والتصليح
- في حال العطل احمل الجهاز إلى مركز صيانة فنية معتمد. لا تحاول فكه أو إصلاحه لأنه قد يكون فيه خطر.

إصدارات الاتحاد الأوروبي من المنتج و/أو في حال يطبق في بلدك:

- البيئة وإعادة تدوير المنتج
- يتم دمج المواد التي تشكل تعبئة هذا الجهاز في نظام جمع وفرز وإعادة تدوير لها. إذا كنت ترغب في التخلص منها، يمكنك استخدام الحاويات العامة المناسبة لكل نوع من أنواع المواد.
- يخلو هذا المنتج من تركيزات المواد التي يمكن أن تعتبر ضارة بالبيئة.



يعني هذا الرمز أنه إذا كنت ترغب بالتخلص من المنتج، بعد انتهاء عمره، فيجب إيداعه عن طريق الوسائل المناسبة بيد وكيل نفايات معتمد للجمع الانتقائي من نفايات الأجهزة الإلكترونية (WEEE).

يستوفي هذا الجهاز توجيه 2012/53/EEU للهدف المنخفض، وتوجيه 2012/27/EEU للتوافق الكهرومغناطيسي وتوجيه 2011/65/UE حول قيود استخدام مواد خطرة معينة في الأجهزة الكهربائية والإلكترونية وتوجيه 2011/95/EC حول متطلبات التصميم البيئي المطبق على المنتجات ذات الصلة بالطاقة.

- لا تحفظ الجهاز في الخارج.
- لا تعرض الجهاز تحت المطر أو ظروف الرطوبة. المياه التي تدخل في الجهاز ستزيد من خطر حدوث صدمة كهربائية.
- لا تلمس الأجزاء الساخنة من الجهاز، لأنها قد تسبب حروقاً.
- لا تلمس الأجزاء المعدنية أو هيكل الجهاز عندما يكون قيد التشغيل، لأنه قد يسبب حروقاً.

الاستخدام والعناية:

- قبل كل استعمال، انشر بالكامل سلك التيار الكهربائي للجهاز.
- لا تستعمل الجهاز بدون وضع الصينية بالشكل الصحيح تحت عنصر التسخين.
- لا تستعمل الجهاز إذا لم تكن أدواته الملحقة مركبة بالشكل الصحيح.
- لا تحرك الجهاز أثناء ما يكون قيد الاستعمال.
- لا تستخدم الجهاز مائلاً، ولا تقلبه.
- لا تقلب الجهاز أثناء ما يكون قيد الاستعمال أو موصولاً بالتيار الكهربائي.
- لا تغطي سطح الطهي أو الطعام بورق الألمنيوم أو مواد أخرى مماثلة.
- افصل قابس الجهاز من التيار الكهربائي عند عدم استعماله وقبل القيام بأي عملية تنظيف.
- احفظ هذا الجهاز بعيداً عن متناول الأطفال و/أو الأشخاص الذين يعانون من انخفاض قدراتهم الجسدية والحسية أو العقلية أو نقص الخبرة والمعرفة.
- لا تقم بحفظ الجهاز أو نقله إذا كان لا يزال ساخناً.
- لا تستخدم الجهاز إلا مع الماء.
- إن وضع أداة التحكم بتنظيم الحرارة في وضع الحد الأدنى (MIN)، لا يضمن الفصل الدائم للجهاز.

الخدمة:

- تأكد من أن يتم تنفيذ خدمة صيانة الجهاز من قبل العاملين المؤهلين، وفي حال تحديد المواد القابلة للاستهلاك/قطع الغيار، أن تكون أصلية.
- تحذير: هناك خطر اندلاع حريق في حال لم يتم تنظيف الجهاز وفقاً لهذه الإرشادات.
- إن كل استخدام غير مناسب، أو مخالفة إرشادات الاستعمال، قد يترتب عليه مخاطر، وهذا يلغي الضمان ومسؤولية الشركة المصنعة.

الوصف

- A هيكل الشواية
- B عنصر تسخين
- C تحكم منظم الحرارة
- D مؤشر ضوئي
- E مشواة
- F صينية ماء
- G أرجل قاعدة مضادة للانزلاق
- H مقايض
- I أرجل (*)
- (*) فقط متوفر في الطراز Maxim's Plus

طريقة الاستخدام

ملاحظات أولية للاستعمال:

- تأكد من أنك قد أزلت كافة مواد تعبئة وتغليف المنتج.
- قبل استعمال المنتج لأول مرة، نظف الأجزاء في اتصال مع الأطعمة كما هو موضح في فقرة التنظيف.
- لقد تم تزييت بعض أجزاء الجهاز قليلاً، لذلك عند تشغيل الجهاز لأول مرة قد ينبعث دخان خفيف، بعد وقت قصير سيتوقف هذا الدخان.

تركيب الأرجل (النموذج Maxim's Plus):

لتركيب الأرجل اتبع الخطوات التالية ورسوم الشكل ٣.

١. ضع أغطية الأرجل (I) على الجزء السفلي من الأرجل (II).
ملاحظة: يجب عليك إدخالها من خلال الجزء الذي لا يحتوي على ثقب للبرغي.
٢. ثبت الجزء العلوي من الرجل (III) مع دعامة للشبكة (IV) وذلك بإدخال البرغي من الجزء الخارجي وتثبيتته بجوزة الفراشة.
ملاحظة: يجب أن يكون ميل الجزء العلوي من الرجل (III) في مواجهة دعامة الشبكة (Fig.٣,١).
٣. وُثب أيضاً الجزء السفلي من الرجل (II) بدعامة الشبكة والجزء العلوي.
٤. ضع هيكل شواية الباربيكيو على الأرض وأدخل الطقم المجمع مسبقاً مع الأخذ بعين الاعتبار أن دعامة الشبكة يجب أن تبقى في الجزء الداخلي.
٥. أوقف طقم الرجل ثم ضع الشبكة (VI).
ملاحظة: يمكن استخدام هذه الشواية مع أو بدون الأرجل، سواء في الداخل أو في الخارج

الاستعمال:

- انشر السلك بالكامل قبل توصيل القابس.

العربية

- شواية باربيكو Maxim's / Maxim's Plus

عزيزي الزبون:

- نشكر قرارك شراء منتج من منتجات العلامة التجارية Taurus.
- وسوف تجلب لك التكنولوجيا والتصميم والأداء إلى جانب واقع تتجاوز أعلى معايير الجودة الرضا لفترة طويلة من الزمن.
- اقرأ بعناية كراس الإرشادات هذا قبل بدء تشغيل الجهاز واحتفظ به للرجوع إليه في المستقبل. إن عدم التقيد والامتثال لهذه الإرشادات قد يترتب عليه كنتيجة لذلك وقوع حادث.

نصائح وتحذيرات السلامة

- قبل الاستعمال الأول، نظف جميع أجزاء المنتج التي قد تكون في اتصال مع الأطعمة، وياشر بذلك كما هو مبين في فقرة التنظيف.
- يمكن أن يستخدم هذا الجهاز الأطفال ممن هم بعمر ٨ سنوات فما فوق والأشخاص من ذوي القدرات البدنية أو الحسية أو العقلية المنخفضة أو انعدام الخبرة والمعرفة، إذا ما قدم لهم الإشراف أو التدريب المناسبين فيما يتعلق باستعمال الجهاز بطريقة آمنة ويستوعبوا المخاطر المترتبة عليه.
- بالنسبة للتنظيف والصيانة التي يجب أن يقوم بها المستخدم لا يجب أن يقوم بها الأطفال إلا إذا كانت أعمارهم أكبر من ٨ سنوات وتحت الإشراف.
- حافظ على الجهاز وتوصيله بالتيار الكهربائي بعيداً عن متناول الأطفال الذين تقل أعمارهم عن ٨ سنوات.
- إن هذا الجهاز ليس لعبة. يجب أن يكون الأطفال تحت المراقبة للتأكد بأنهم لا يلعبون بالجهاز.
- قد تكون درجة حرارة الأسطح التي يمكن الوصول إليها مرتفعة عندما يكون الجهاز قيد التشغيل.
- لا تستعمل الجهاز وهو مرتبط بمبرمج أو مؤقت أو جهاز آخر يقوم بتوصيل الجهاز تلقائياً.
- تحذير: لا تستخدم الفحم النباتي أو وقود آخر مع هذا الجهاز.
- يستحسن حماية إضافية في التركيب الكهربائي الذي يشغل الجهاز، تزويد جهاز التيار التفاضلي مع حساسية أقصاها ٠.٣ ملي أمبير. اسأل عامل مثبت مؤهل لينصحك.
- تحقق من حالة سلك التوصيل الكهربائي. تزيد الأسلاك التالفة أو المشابكة من خطر حدوث صدمة كهربائية.
- لا تستخدم الجهاز والسلك الكهربائي أو القابس تالفين.
- إن هذا الجهاز مناسب للاستخدام في الهواء الطلق.
- في حال تلف توصيل التيار الكهربائي، فإنه يجب استبداله وحمل الجهاز إلى مركز خدمة صيانة تقنية معتمد. ومن أجل تفادي المخاطر، لا تحاول فكه أو إصلاحه بنفسك.
- تم إعداد هذا الجهاز للاستعمال المنزلي فقط، وليس للاستعمال المهني أو الصناعي.
- قم بتوصيل الجهاز بمأخذ تيار مجهز بمأخذ أرضي.
- قم بمراعاة المستويات MAX و MIN.
- قبل توصيل الجهاز بالتيار الكهربائي، تحقق من أن الجهد المبين على لوحة المواصفات مطابقاً لجهد التيار الكهربائي.
- أوصّل الجهاز إلى قاعدة مأخذ تيار مزودة بمأخذ أرضي وأن تتحمل ٦١ أمبير.
- يجب أن يتطابق قابس الجهاز مع القاعدة الكهربائية لمأخذ التيار. لا تقم أبداً بتعديل القابس. لا تستعمل محولات قابس.
- لا تستعمل القوة مع سلك التوصيل الكهربائي. لا تستعمل أبداً السلك الكهربائي لرفع أو حمل أو فصل قابس الجهاز.
- لا تدع سلك التوصيل الكهربائي يلامس الأسطح الساخنة من الجهاز.
- لا تلمس قابس التوصيل ويديك ميللتين.
- إذا تمزق أي من مغلفات الجهاز، قم على الفور بفصل الجهاز من التيار الكهربائي لتفادي احتمال حدوث صدمة كهربائية.
- ضع الجهاز على سطح أفقي مستوي ومستقر وصالح لتحمل درجات الحرارة العالية، بعيداً عن مصادر الحرارة ورشاشات الماء المحتملة.

Español

GARANTÍA Y ASISTENCIA TÉCNICA

Este producto goza del reconocimiento y protección de la garantía legal de conformidad con la legislación vigente. Para hacer valer sus derechos o intereses debe acudir a cualquiera de nuestros servicios de asistencia técnica oficiales.

Podrá encontrar el más cercano accediendo al siguiente enlace web: <http://taurus-home.com/>

También puede solicitar información relacionada poniéndose en contacto con nosotros por el teléfono que aparece al final de este manual.

Puede descargar este manual de instrucciones y sus actualizaciones en <http://taurus-home.com>

English

WARRANTY AND TECHNICAL ASSISTANCE

This product enjoys the recognition and protection of the legal guarantee in accordance with current legislation. To enforce your rights or interests you must go to any of our official technical assistance services.

You can find the closest one by accessing the following web link: <http://taurus-home.com/>

You can also request related information by contacting us.

You can download this instruction manual and its updates at <http://taurus-home.com/>

Français

GARANTIE ET ASSISTANCE TECHNIQUE

Ce produit est reconnu et protégé par la garantie établie conformément à la législation en vigueur. Pour faire valoir vos droits ou intérêts, vous devrez vous adresser à l'un de nos services d'assistance technique agréés.

Pour savoir lequel est le plus proche, vous pouvez accéder au lien suivant : <http://taurus-home.com/>

Vous pouvez aussi nous contacter pour toute information.

Vous pouvez télécharger ce manuel d'instructions et ses mises à jour sur <http://taurus-home.com/>

Deutsch

GARANTIE UND TECHNISCHER SERVICE

Dieses Produkt ist von der gesetzlichen Garantie gemäss der geltenden Gesetzgebung geschützt. Um Ihre Rechte und Interessen geltend zu machen, müssen Sie eines unserer offiziellen Servicezentren aufsuchen.

Über folgenden Link finden Sie ein Servicezentrum in Ihrer Nähe: <http://taurus-home.com/>

Sie können auch Informationen anfordern, indem Sie sich mit uns in Verbindung setzen.

Sie können dieses Benutzerhandbuch und seine Aktualisierungen unter <http://taurus-home.com/>

Italiano

GARAZIA E ASSISTENZA TECNICA

Questo prodotto possiede il riconoscimento e la protezione della garanzia legale di conformità con la legislazione vigente. Per far valere i suoi diritti o interessi, dovrà rivolgersi a uno qualsiasi dei nostri servizi ufficiali di assistenza tecnica.

Può trovare il più vicino cliccando sul seguente link: <http://taurus-home.com/>

Inoltre, può richiedere informazioni mettendosi in contatto con noi.

Può scaricare questo manuale di istruzioni e i suoi aggiornamenti da <http://taurus-home.com/>

Português

GARANTIA E ASSISTÊNCIA TÉCNICA

Este produto goza do reconhecimento e proteção da garantia legal em conformidade com a legislação em vigor. Para fazer valer os seus direitos ou interesses, deve recorrer sempre aos nossos serviços oficiais de assistência técnica.

Poderá encontrar o mais próximo de si através do seguinte website: <http://taurus-home.com/>

Também pode solicitar informações relacionadas, pondo-se em contacto conosco.

Pode fazer o download deste manual de instruções e suas atualizações em <http://taurus-home.com/>

Català

GARANTIA I ASSISTÈNCIA TÈCNICA

Aquest producte gaudeix del reconeixement i protecció de la garantia legal de conformitat amb la legislació vigent. Per fer valer els seus drets o interessos ha d'acudir a qualsevol dels nostres serveis d'assistència tècnica oficials.

Podrà trobar el més proper accedint al següent enllaç web: <http://taurus-home.com/>

També pot demanar informació relacionada posant-se en contacte amb nosaltres al telèfon que apareix al final d'aquest manual.

Podeu descarregar aquest manual d'instruccions i les seves actualitzacions a <http://taurus-home.com>

Nederlands

GARANTIE EN TECHNISCHE ONDERSTEUNING

Dit product valt onder de legale garantieverwaarden zoals bepaald in de actuele wetgeving. Om een beroep te doen op uw rechten of aanspraken kunt u contact opnemen met onze officiële technische service.

U kunt de dichtstbijzijnde technische service vinden op de website: <http://taurus-home.com/>

Voor verdere informatie kunt u ook contact met ons opnemen.

U kunt deze gebruiksaanwijzing en eventuele actualiseringen ervan downloaden via <http://taurus-home.com/>

Polski

GWARANCJA I SERWIS TECHNICZNY

Ten produkt jest uznawany i chroniony prawną gwarancją zgodnie z obowiązującymi przepisami. W celu wyegzekwowania swoich praw lub interesów, należy udać się do dowolnego z naszych oficjalnych usług pomocy technicznej.

Najbliższy punkt można znaleźć, korzystając z poniższego linku: <http://taurus-home.com/>

Można również poprosić o informacje, kontaktując się z nami.

Można też pobrać niniejszą instrukcję obsługi i jej aktualizacje na <http://taurus-home.com/>

Ελληνικά

ΕΓΓΥΗΣΗ ΚΑΙ ΤΕΧΝΙΚΗ ΥΠΟΣΤΗΡΙΞΗ

Το παρόν προϊόν αναγνωρίζεται και προστατεύεται από τη νόμιμη εγγύηση συμμόρφωσης προς την ισχύουσα νομοθεσία. Για να διεκδικήσετε τα δικαιώματά ή συμφέροντά σας πρέπει να απευθυνθείτε σε οποιοδήποτε από τα επίσημα γραφεία μας τεχνικής υποστήριξης.

Για να βρείτε το πιο κοντινό σε εσάς, ανατρέξτε στην ιστοσελίδα: <http://taurus-home.com/>

Μπορείτε επίσης να ζητήσετε πληροφορίες, επικοινωνώντας μαζί μας.

Μπορείτε να «κατεβάσετε» από το διαδίκτυο το παρόν εγχειρίδιο οδηγιών και τις σχετικές ενημερώσεις του στο <http://taurus-home.com/>

Русский

ГАРАНТИЯ И ТЕХНИЧЕСКАЯ ПОДДЕРЖКА

Этот продукт защищен юридической гарантией в соответствии с действующим законодательством. Чтобы обеспечить соблюдение ваших прав или интересов, вы должны обратиться в любую из наших официальных служб по технической поддержке клиентов.

Вы можете найти ближайшие из центров, пройдя по следующей веб-ссылке: <http://taurus-home.com/>

Вы также можете запросить соответствующую информацию, связавшись с нами (см. последнюю страницу руководства).

Вы можете скачать это руководство и обновления к нему по адресу <http://taurus-home.com/>

Română

GARANȚIE ȘI ASISTENȚĂ TEHNICĂ

Acest produs beneficiază de recunoașterea și protecția garanției legale în conformitate cu legislația în vigoare. Pentru a vă exercita drepturile sau interesele, trebuie să vă adresați unuia dintre serviciile noastre oficiale de asistență tehnică.

Puteți găsi cel mai apropiat serviciu de asistență tehnică accesând următorul link web: <http://taurus-home.com/>

De asemenea, puteți solicita informații conexe, contactând-ne (consultați ultima pagină a manualului).

Puteți descărca acest manual de instrucțiuni și actualizările sale la <http://taurus-home.com/>

العربية

Български ГАРАНЦИЯ И ТЕХНИЧЕСКА ПОМОЩ

Настоящият продукт има законна гаранция, в съответствие с действащото законодателство. За да упражните правата си на потребител следва да се насочите към някой от нашите оторизирани сервиси.

Най-близкия до Вас сервис можете да откриете на следния линк: <http://taurus-home.com/>

Също така, можете да потърсите информация, свързвайки се с нас (вижте на последната страница на наръчника).

Наръчника с указания и неговите осъвременявания можете да свалите на следния <http://taurus-home.com/>

الضمان والمساعدة التقنية

يحتذى هذا المنتج بالاعتراف والحماية من الضمان القانوني وفقاً للتشريعات النافذة. لطلب حقوقك أو مصالحتك يجب عليك مراجعة أي

مركز من مراكزنا لخدمات المساعدة التقنية الرسمية.

يمكنك العثور على الأقرب عن طريق الدخول إلى رابط الموقع التالي:

<http://taurus-home.com> (حسب العلامة التجارية)

كما يمكنك طلب المعلومات ذات الصلة عن طريق الاتصال بنا عبر الهاتف.

ويمكنك تحميل دليل التعليمات هذا وتحديثاته على الموقع <http://taurus-home.com>

COUNTRY	ADDRESS	PHONE
Algeria	Zone d'Activite, N° 62, Constantine	213770777756
Argentina	Av. del Libertador 1298,(B1638BEY), Vicente López (Pcia. Buenos Aires)	541153685223
Belgium	Mariëndonkstraat 5, 5154 EG, Elshout	31620401500
Benin	359 Av. Steinmetz, 1930, Cotonou	0299-21313798
Bulgaria	265,Okolovrasten Pat, Mladost 4, 1766, Sofia	35929211120 / 35929211193
Burkina Faso	Avenue Bassawarga, 01 BP915, Ouagadougou	226 25301038
Congo (Republic of)	98 Blvd General Charles de Gaulle, Pointe Noire	242066776656
Cyprus	20, Bethlehem Str. / P.O.Box 20430, 2033, Strovolos	35722711300
Czech Republic	Milady Horakove 357/4, 568 02, Svitavy	420 461 540 130
Democratic Republic of the Congo	AV. Pont Canale N° 3440, Kinshasa	00243-991223232
Equatorial Guinea	SN Av Patricio Lumumba y C/ Jesus B, Bata	00240 333 082958 / 00240 333 082453
Equatorial Guinea	Calle de las Naciones Unidas, PO box 762, Malabo	240333082958 / 240333082453
España	Avda Barcelona, S/N, 25790 Oliana (Lleida) atencioncliente@taurus.es	902 118 050
Ethiopia	Lideta Sub City Kebele 10 H.NO 124, Addis Ababa	+251 11 5518300
France	Za les bas musats 18, 89100, Malay-le-Grand	03 86 83 90 90
Gabon	BP 574, Port-Gentil Centre-ville	24101552689 / 24101560698
Ghana	Ederick Place, Accra-Ghana	302682448 / 302682404

Gibraltar	11 Horse Barrack Lane, 54000, Gibraltar	00350 200 75397 / 00350 200 41023
Greece	Sapfous 7-9, 10553, Athens	+30 21 0373 7000
Guinea	BP 206, GN, Conakry	(224) 622204545
Hong Kong	Unit H,13/F., World Tech Centre, Hong kong	(852) 2448 0116 / 9197 3519
Hungary	Késmárk utca 11-13, 1158, Budapest	+36 1 370 4519
India	C-175, Sector-63, Noida, Gautam Budh Nagar - 201301, Delhi	(+91) 120 4016200
Ivory Coast	01 Rue Des Carrossiers-Zone 3, B.P 3747, Abidjan 01 (RCI)	22521251820 / 225 21 353494
Jordan	28 Basman St Down town, Amman	+962 6 46 222 68
Kuwait	P.O. BOX 3379 hawally, 32034, Hawally	+965 2200 1010
Lebanon	Damascus Highway; Sciale Building, Jamhour	9615922963
Luxembourg	Mariëndonkstraat 5, 5154 EG, Elshout	31620401500
Mali	BP E2900, Dravela Bolibana	223227216 / 223227259
Marruecos	Big distribution society 4 Rue 13 Lot. Smara Oulfa, Casablanca	(+212) 522 89 40 21
Mauritania	134 Avenue Gamal Abdener Ilot D, Nouakchott	2225254469 / 2225251258
Mexico	Rosas Moreno N° 4-203 Colonia de San Rafael C.P. 06470 – Delegación Cuauhtémoc, Ciudad de México	(+52) 55 55468162
Montenegro	Rastovac bb, 81400, Niksic	+382 40 217 055
Netherlands	Mariëndonkstraat 5, 5154 EG, Elshout	31620401500
Nigeria	8, Isaac; John Str,G.R.A Ikeja Lagos	23408023360099
Paraguay	Denis Roa 155 c/ Guido Spano, Asunción	21665100
Peru	Calle los Negocios 428, Surquillo, Lima	(511) 421 6047
Portugal	Avenida Rainha D. Amélia, nº12-B, 1600-677, Lisboa	+351 210966324
Romania	Dudesti Pantelimon 23, 410554, Bucharest	031.805.49.58
Serbia	Rastovac bb, 81400, Niksic	+382 40 217 055
Slovakia	Milady Horakove 357/4, 568 02, Svitavy	420 461 540 130
Southafrica	Unit 25 & 26, San Croy Office Park, Die Agora Road, Croydon, Kempton Park, 1619, Johannesburg	(+27) 011 392 5652
Tunisia	2, Rue de Turquie, Tunis	21671333066
Ukraine	Block 6, Ap Housing Estate Topol-2, B, 49000, Dnepropetrovsk	380563704161 / 380563704161
United Arab Emirates	P.O.BOX 8543, Dubai	14506246200
Uruguay	Luis Alberto de Herrera 3468, 11600, Montevideo	598 2209 28 00
Vietnam	Lot 7 Ind. Zone for, Ha Noi	84437658111 / 84437658110

taurus

Avda. Barcelona, s/n
25790 Oliana
Spain

Rev.01 01/07/2020