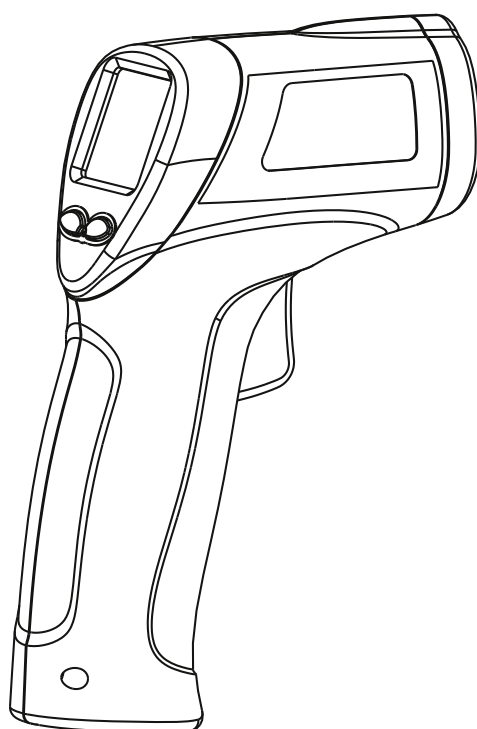


GIO-500

CE 0123

innoGIO



GIO simply

**BEZDOTYKOWY TERMOMETR
NA PODCZERWIEN'**

INSTRUKCJA OBSŁUGI

Wersja instrukcji: V2.2
Data wydania: 2020/09

Opis Ogólny

Bezdotykowy termometr na podczerwień przeznaczony jest do pomiaru temperatury ciała. Wysokość mierzonej temperatury może być różna w zależności od typu i grubości skóry.

Jeśli temperatury w pomieszczeniu i na zewnątrz znacząco się różnią, termometr na podczerwień powinien być umieszczony w pomieszczeniu, w którym dokonywany będzie pomiar, na 15–20 minut przed jego użyciem.

Informacje dotyczące bezpieczeństwa

- Urządzenia można używać wyłącznie do celów opisanych w niniejszej instrukcji.
- Urządzenia można używać wyłącznie, jeśli temperatura otoczenia wynosi od 16 do 35°C. Nie wystawiaj termometru na działanie ekstremalnych temperatur, wyższych niż 40°C lub niższych niż 0 °C. Nie wystawiaj termometru na działanie wstrząsów elektrycznych.
- Nie używaj urządzenia, jeśli wilgotność względna jest wyższa niż 85% RH.
- Nie używaj urządzenia w pobliżu pól elektromagnetycznych lub telefonów komórkowych. Przechowuj urządzenie z dala od wody i ciepła, a także bezpośredniego działania promieni słonecznych. Nie wyrzucaj i nie niszczonego urządzenia. Nie używaj urządzenia, jeśli jest uszkodzone.
- Jeżeli czoło osoby, u której wykonywany jest pomiar, jest pokryte potem, zakryte włosami, czapką lub szalikiem, może to wpłynąć na dokładność pomiaru.
- Mierzyć temperaturę, zachowując odległość 1 cm ~ 5cm
- Przed użyciem trzymaj termometr na podczerwień w pomieszczeniu przez 15 do 20 minut.
- Jeżeli czoło osoby, u której wykonywany jest pomiar, jest pokryte potem lub zakryte, może to zaburzyć trafność pomiaru; wówczas należy zmierzyć temperaturę za płatkiem ucha.
- Dezynfekuj szkiełko przy pomocy patyczka kosmetycznego lekko zwilżonego spirytusem medycznym o stężeniu 70%.

Przed włączeniem urządzenia przeczytaj instrukcję. Znajdują się w niej ważne informacje dotyczące bezpieczeństwa.

Standardowe Temperatury zgodnie z Metodą Pomiaru

Pomiar	Metoda Standardowa, Temperatura w °C	Metoda Standardowa, Temperatura w °F
Odbyt	36.6 do 38.0	97.8 do 100.4
Usta	35.5 do 37.5	95.9 do 99.5
Pacha	34.7 do 37.3	94.5 do 99.1
Ucho	35.8 do 38.0	96.4 do 100.4
Skroń (Thermo-Flash)	35.8 do 37.8	96.4 do 100.0

Temperatura ludzkiego ciała zmienia się w ciągu dnia. Na jej wysokość może także wpływać szereg czynników zewnętrznych, takich jak: wiek, płeć, typ i grubość skóry.

Standardowe Temperatury Według Wieków Badanego

Wiek	Temperatura w °C	Temperatura w °F
0-2 lata	36.4 do 38.0	97.5 do 100.4
3-10 lat	36.1 do 37.8	97.0 do 100.0
11-65 lat	35.9 do 37.6	96.6 do 99.7
>65 lat	35.8 do 37.5	96.4 do 99.5

Zalety

- Precyzyjne pomiary bezdotykowe. Możliwy do wybrania przez Użytkownika tryb pomiaru w °C lub °F
- Automatyczny zakres wyboru i Rozdzielczość Wyświetlacza 0,1°C (0,1°F)
- Automatyczne Zapisywanie Danych i Automatyczne Wyłączanie
- Ustaw wartość Alarmu (domyślna wartość progowa alarmu to 38°C (100,4°F) "Wyświetlacz LCD z podświetleniem".

Przeznaczenie

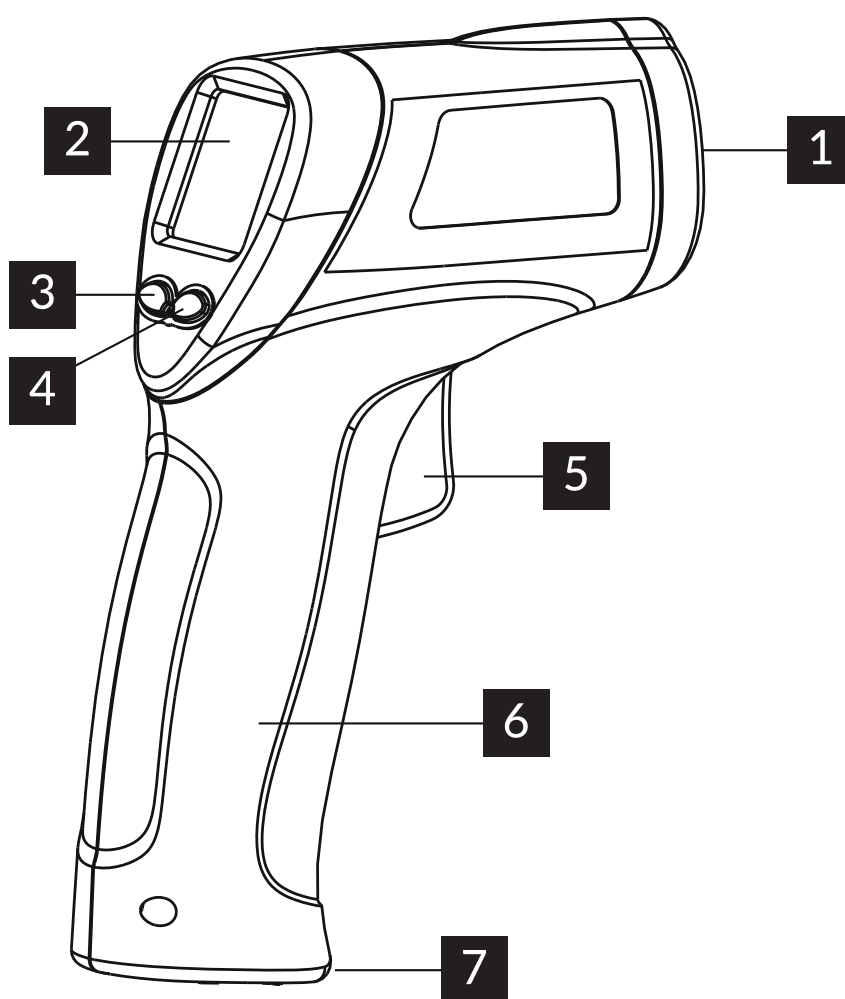
- Bezdotykowy Termometr Na Podczerwień służy do pomiaru temperatury na powierzchni ciała i pomiaru temperatury głowy bez kontaktu ze skórą u niemowląt i dorosłych. Może być używany przez użytkowników w środowisku domowym zgodnie z normami ASTM E 1965-1998 (2009).
- Standardowa specyfikacja Termometrów na Podczerwień do Okresowego Pomiaru Temperatury Pacjenta.

Środki Ostrożności Przed Użyciem

- W celu uzyskania wiarygodnych i stabilnych wyników przy zmianie środowiska na pomieszczenie
- W przypadku znaczącej różnicy temperatur zaleca się nie stosować Urządzenia Bezdotykowego.
- Temperatura może różnić się w zależności od rodzaju skóry i jej grubości.
- Dostosuj Termometr na Podczerwień do temperatury otoczenia na 15 do 20 minut przed użyciem.
- Nie narażaj termometru na drgania i uderzenia.
- Przed przystąpieniem do kolejnego pomiaru odczekaj dwie minuty.

Konfiguracja

- 1) Czujnik IR
- 2) Wyświetlacz LCD
- 3) Konwersja o 3 °C/°F
- 4) Ciało/powierzchnia i Ustawienie trybu
- 5) Wyzwalacz pomiaru
- 6) Uchwyt
- 7) Pokrywa baterii




Oznaczenia przycisków

Lewy przycisk: °F/°C

Działanie	Funkcja
Naciśnij i przytrzymaj przez 1 sekundę	°C / °F

Prawy przycisk:  

Działanie	Funkcja	Instrukcja użytkowania		
Naciśnij i przytrzymaj przez 1 sek.	Konwersja trybu Ciała/ Powierzchnia	Kiedy ekran LCD wyświetli IKONĘ  , oznacza to, że termometr znajduje się w trybie pomiaru ciała. W przypadku braku ikony należy uznać, że termometr znajduje się w trybie pomiaru powierzchni		
Naciśnij i przytrzymaj przez 3 sek.	Tryb kontroli automatycznej	Lewy przycisk	Prawy przycisk	
	F1 Ustawianie ostrzeżenia	Spadek 0.1°C / naciśnij	Wzrost 0.1°C / naciśnij	Wartości domyślne: 38°C
	F2 Kalibrowanie temperatury	Spadek 0.1°C / naciśnij	Wzrost 0.1°C / naciśnij	Wartości domyślne: 0°C
	F3 Wibracje	Wyłączenie	Włączenie	Ustawienie
	F4 Podświetlenie	Wyłączenie	Włączenie	Ustawienie

Specyfikacje techniczne

Normalne Warunki Użytkowania

Rozdzielczość	0.1°C (0.1°F)
Temperatura Robocza	16°C do 35°C
Wilgotność Powietrza	≤85%
Zasilanie	2 x AAA baterie
Rozmiar	72 x 45 x 148 mm (Dł. x Szer. x Wys.) (1) 82 x 39 x 136 mm (Dł. x Szer. x Wys.) (2)
Waga	106 g (bez baterii) (1) 94 g (bez baterii) (2)

Skala pomiaru

Skala pomiaru	32.0 do 43.0°C (89.6 do 109.4°F)
Dokładność	±0.3°C (0.54°F)
Odległość Pomiarowa	1-5 cm
Wyłączanie automatyczne	15 sek.

Dokładność Bezdotykowego Termometru Na Podczerwień

32 do 35.9°C / 89.6 do 96.6°F	±0.3°C / 0.54°F	Zgodnie z: ASTM E1965-1998 (2009)
36 do 39°C / 96.8 do 102.2°F	±0.2°C / 0.4°F	
39.1 do 43°C / 102.2 do 109.4°F	±0.3°C / 0.54°F	

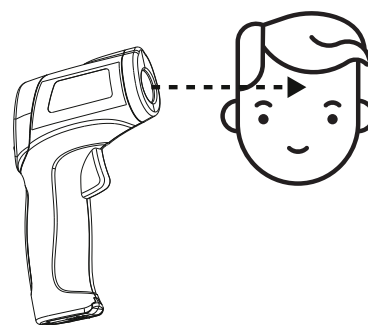
Użytkowanie

8-1. Włóż baterie.

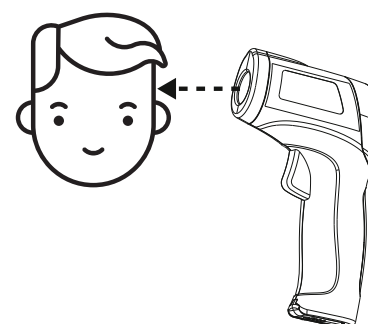
8-2. Przy pierwszym użyciu lub przy wkładaniu nowych baterii odczekaj 10 minut na rozgrzanie urządzenia.

8-3. Jeśli urządzenie nie było używane przez długi czas, przy kolejnym włączeniu najpierw zmierz temperaturę w pomieszczeniu, a po 2 sekundach włączy się ponownie.

8-4. Skieruj termometr na czoło (patrz diagram pozycjonowania poniżej) z odległości 5 cm
Naciśnij przycisk pomiaru – temperatura wyświetli się natychmiast. Upewnij się, że na czole nie znajdują się włosy, pot, warstwa kosmetyku lub że nie jest ono zakryte czapką.



8-5. Jeżeli w pomieszczeniach występują wahania temperatur lub jeśli czoło jest pokryte potem, temperaturę można zmierzyć za płatkami ucha upewniwszy się, że w miejscu tym nie znajdują się włosy, pot, warstwa kosmetyku lub że nie jest ono zakryte czapką.



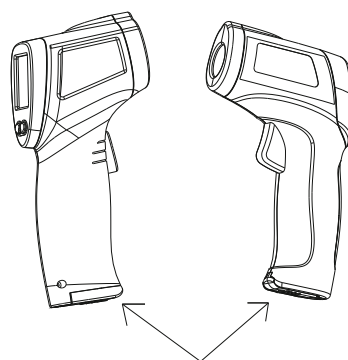
Pomiar

9-1. Historia Danych

Historia Danych wyświetli się w prawym rogu ekranu LCD automatycznie po dokonaniu pomiarów temperatury. Naciśnij "Lewy" lub "Prawy" przycisk by wyświetlić ostatni pomiar temperatury.

9-2. Wymiana Baterii

- ① Jeżeli bateria wyczerpuje się, ekran LCD Wskaże $\square+$, wówczas należy wymienić jedną z baterii na nową.
- ② Otwórz pokrywę baterii. Wyjmij baterię i włóż nową, następnie zamknij pokrywę.



otwieranie pokrywy baterii

9-3 Długotrwałe Użytkowanie

Bezdotykowy Termometr na Podczerwień jest przeznaczony do częstego, profesjonalnego użytku. Jego wytrzymałość jest gwarantowana na 40 000 pomiarów.

Wskazówki

Szkiełko ochronne na soczewce jest najważniejszą i najbardziej delikatną częścią termometru, wymaga więc szczególnej ochrony. Czyść szkiełko bawełnianą szmatką zwilżoną wodą lub spirytusem medycznym.

Nie używaj baterii wyjętych z innych urządzeń.

Nie narażaj termometru na kontakt ze światłem słonecznym ani wodą

Rozwiązywanie problemów

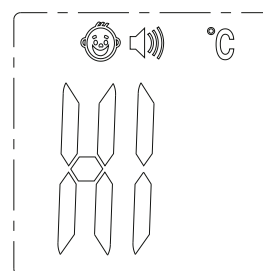
W przypadku pojawienia się jednego z wymienionych poniżej problemów podczas używania Bezdotykowego Termometru Na Podczerwień, zapoznaj się z załączonym przewodnikiem serwisowym. Jeśli problem będzie się powtarzał, skontaktuj się z nami.

Ekran wyświetla komunikat "HI"

Komunikat "HI" ukaże się na ekranie podczas używania Bezdotykowego Termometru na Podczerwień.

Komunikat „HI” sugeruje, że temperatura uzyskana w wyniku pomiaru, znajduje się powyżej wybranego zakresu pomiarowego, powyżej 43°C (109,4°F)

w Trybie Pomiaru Temperatury Ciała.

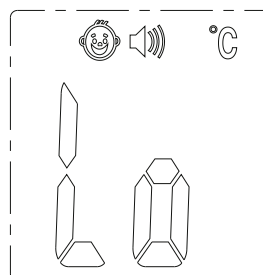


Ekran wyświetla komunikat "LO"

Podczas użytkowania Bezdotykowego Termometru na Podczerwień, na ekranie może pojawić się komunikat LO.

Mierzona temperatura znajduje się poniżej wybranego zakresu pomiarowego i wynosi mniej niż 32°C (89.6°F)

w Trybie Pomiaru Temperatury Ciała.



**Komunikat ten wyświetla się w różnych przypadkach –
poniżej znajduje się lista głównych przypadków:
2°F w trybie Pomiaru Temperatury Powierzchni.**

Przyczyny pojawienia się komunikatu LO	Porady
Wynik odczytu temperatury został zniekształcony przez obecność włosów, potu	Przed dokonaniem pomiaru temp. obiektu upewnij się, że nie znajdują się na nim żadne ciała obce.
Niewłaściwa wartość pomiaru temperatury spowodowana przez kontakt ze strumieniem powietrza	Upewnij się, że obiekt, którego temperaturę mierzysz, nie jest wystawiony na działanie strumienia powietrza.
Zbyt zbliżone odczyty temperatury. Termometr nie zdążył się załadować.	Zachowaj co najmniej 15-sekundową przerwę pomiędzy obydwojma odczytami – zalecana jest przerwa 1-minutowa.
Odległość pomiarowa jest zbyt duża	Zachowaj odpowiednią odległość przy dokonywaniu pomiaru (pomiędzy 1 cm a 5 cm).

Importer:

Innogio Sp. z o.o., ul. Ostródzka 74H, 03-289 Warszawa

innogio

Upoważniony Przedstawiciel w Europie:



Shanghai International Holding Corp. GmbH (Europe)
Address: Eiffestrasse 80, 20537 Hamburg Germany

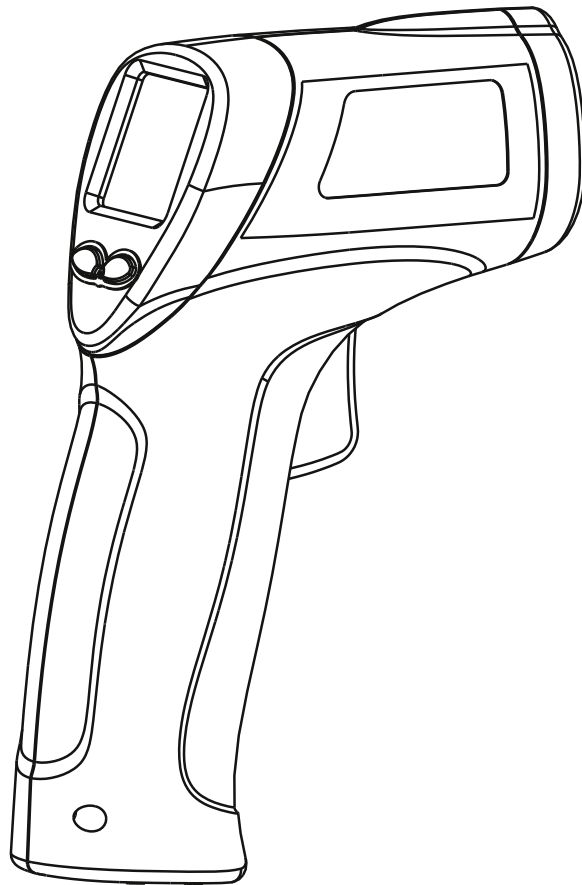


Shenzhen VCare Technology Co., Ltd.
8/F, M2 Bldg, 6 of ZhongTai Road, Gong Ming Town, GuangMing District, Shenzhen, China

GIO-500

CE 0123

innoGIO



GIO simply

**NON-CONTACT FOREHEAD
IR THERMOMETER**

USER'S MANUAL

User manual Edition: V2.2
Date of issue: 2020/09

General Description

Non-contact Body Infrared Thermometer is specially designed for take the body temperature of a person and of room temperature.

Depending on various skin types and thickness, there may be temperature differences.

When the indoor temperature is significant difference, the body infrared thermometer should be placed in room for 15 to 20 minutes before using.

Safety Information

- This device must only be used for the purposes described in this instruction manual.
- This device must only be used in an ambient temperature range between 16°C and 35°C. Do not expose this thermometer to extreme temperature conditions of >40°C or <0°C
- Do not expose this thermometer to electric shocks.
- Do not use the device in relative humidity higher than 85% RH.
- Do not use the device near large electromagnetic fields or cellphones.
- Keep the device away from water and heat, including direct sunlight,
- Do not drop or knock the device, and do not use if damaged
- It may affect the accuracy of measurements when the forehead is covered by hair perspiration, cap or scarf.
- Keep the measuring distance as 1cm ~5cm.
- Keep the body infrared thermometer indoor for 15 to 20 minutes before using.
- It may affect the accuracy of measurements when the forehead is covered by perspiration or other factors, please take the temperature behind the ear lobe.
- Clean the glass with cotton bud lightly moistened with 70% alcohol.

Please read manual before switching the unit on.

Important safety information inside

Normal Temperatures According To Measurement Method

Measurement	Method Normal Temp (°C)	Method Normal Temp (°F)
Rectal	36.6 to 38.0	97.8 to 100.4
Oral	35.5 to 37.5	95.9 to 99.5
Auxiliary	34.7 to 37.3	94.5 to 99.1
Auricular	35.8 to 38.0	96.4 to 100.4
Temporal (Thermo Flash)	35.8 to 37.8	96.4 to 100.0

The temperature of the human body varies throughout the day. It can also be influenced by numerous external factors: age, sex, type and thickness of skin.

Normal Temperatures According To Age

Ages	Normal temperature (°C)	Normal temperature (°F)
0-2 years old	36.4 to 38.0	97.5 to 100.4
3-10 years old	36.1 to 37.8	97.0 to 100.0
11-65 years old	35.9 to 37.6	96.6 to 99.7
>65 years old	35.8 to 37.5	96.4 to 99.5

Features

- Precise non-contact measurements•User selectable "CorF"
- Automatic selection range and Display Resolution 0.1°C (0.1°F)
Automatic Data Hold & Auto Power off
- Set Alarm value (the alarm threshold default value is 38°C (100.4°F)
„Backlight LCD Display”).

Intended Use

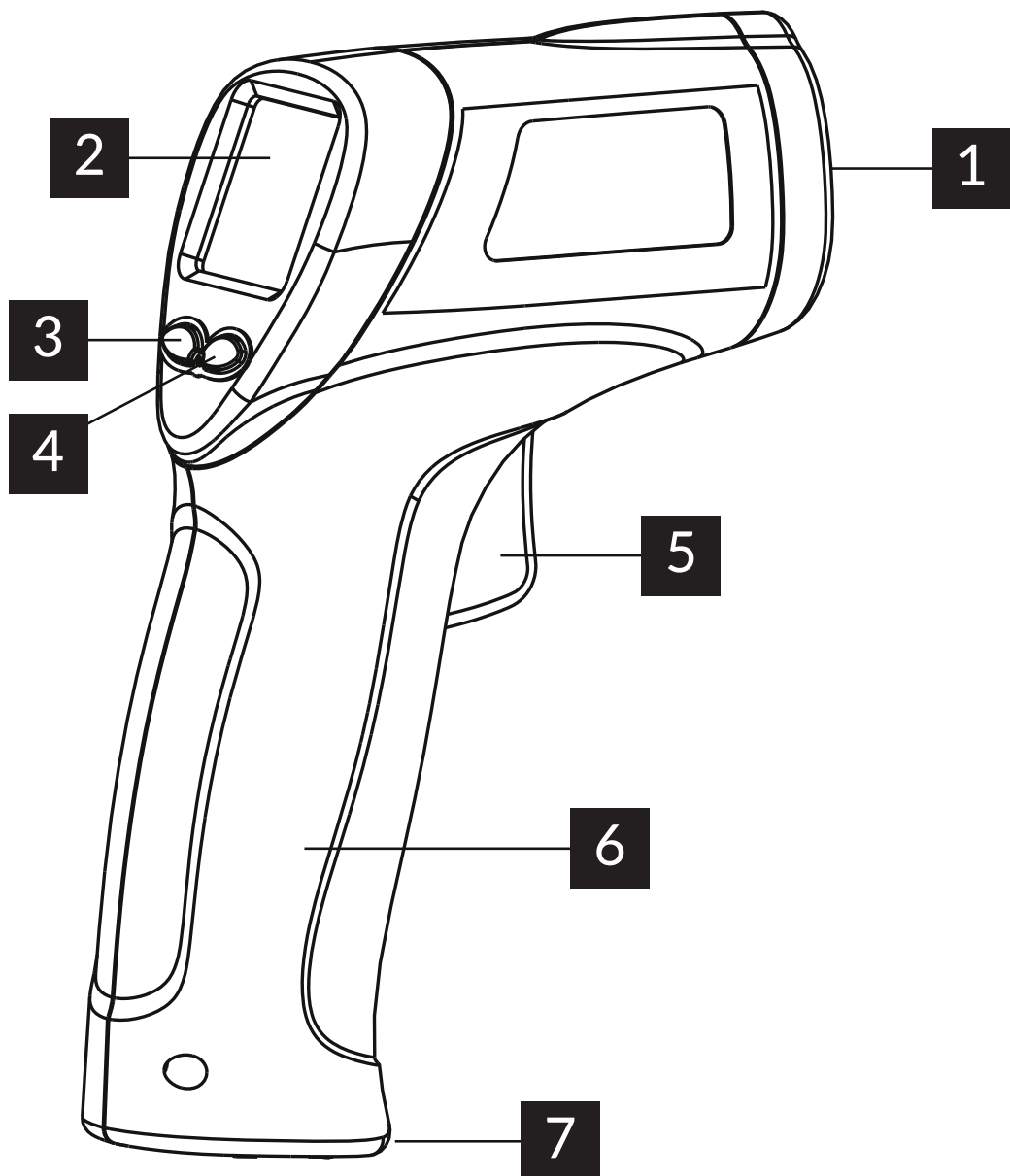
- The Non-contact Body Infrerad Thermometer is designed for body surface and forehead temperature measurement for infants and adults without contacting. It can be used by consumers in household environment in accordance with the ASTM E 1965-1998 (2009)
- Standard specification for Infrared Thermometers for Intermittent Determination of Patient Temperature.

Precaution Before Use

- In order to obtain reliable and stable results, when changing environment to a room
- With a significant temperature difference, it is recommended to leave the Non-contact Body.
- Depending on Various skin types and thickness, there may be temperature difference.
- Infrared Thermometer to this ambient temperature for 15 to 20 minutes before using.
- Do not expose the thermometer to sunlight or to water.
- Allow one minute interval between two measurement.

Configuration

- 1) IR Sensor
- 2) LCD Display
- 3) 3°C/°F convert
- 4) Body/surface and Mode setting
- 5) Measurement trigger
- 6) Handle
- 7) Battery Cover




Button guide

Left button: °F/°C

Operation	Function
Short press 1 second	°C / °F

Right button: 

Operation	Function	User guide		
Short press 1 second	Body/Surface mode convert	When LCD shows ICON  on the screen, it means body mode, no icon means surface mode		
Long press 3 seconds	Automatic control mode	Left button	Right button	
	F1 Fever alarm setting	Decrease 0.1°C / press	Increase 0.1°C / press	Default value: 38°C
	F2 Temperature calibration	Decrease 0.1°C /press	Increase 0.1°C /press	Default value: 0°C
	F3 Buzzer	Buzzer off	Buzzer on	Default: on
	F4 Backlight	Backlight off	Backlight on	Default: on

Technical Specifications

Normal Conditions of Use

Resolution	0.1°C (0.1°F)
Operating Temperature	16°C to 35°C
Humidity Rate	≤85%
Power	2 x AAA batteries
Size	72 x 45 x 148 mm (L x W x H) (1) 82 x 39 x 136 mm (L x W x H) (2)
Weight	106 g (Without batteries) (1) 94 g (Without batteries) (2)

Measuring Range

Measuring Range	32.0 to 43.0°C (89.6 to 109.4°F)
Accuracy	±0.3°C (0.54°F)
Measuring Distance	1-5cm (0.4-2in)
Automatic power off	15 sec.

Non-contact Body Infrared Thermometer Precision

32 to 35.9°C / 89.6 to 96.6°F	±0.3°C / 0.54°F	According to ASTME1965-1998 (2009)
36 to 39°C / 96.8 to 102.2°F	±0.2°C / 0.4°F	
39.1 to 43°C / 102.2 to 109.4°F	±0.3°C / 0.54°F	

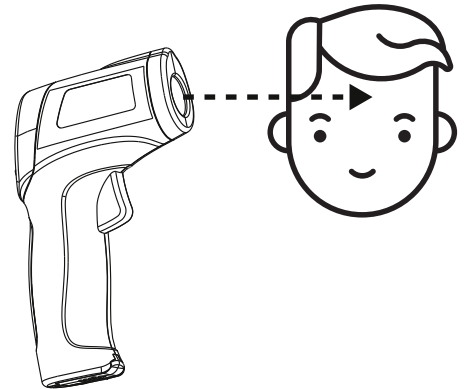
Use

8-1. Install battery

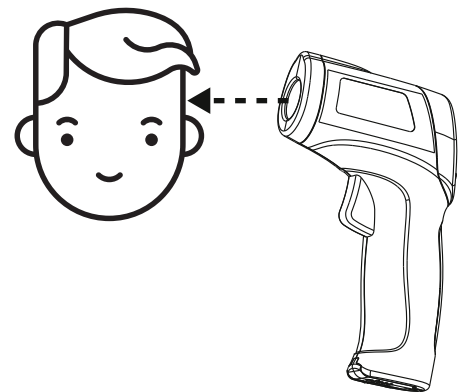
8-2. For the first use or when inserting new batteries, wait 10 minutes for the warm-up of the apparatus

8-3. If the device is not used for a long time once you turn it on again, the device will test the room temperature first and will delay turning on for one two seconds.

8-4. Aim towards the forehead (see the diagram below for the positioning), form a distance of 5cm, press the measuring key, the temperature is displayed immediately, Making sure there is no hair, perspiration, cosmetic or cap covered on the forehead.



8-5. When the room temperature is significant difference, or there is perspiration on the forehead, You can take the temperature behind the ear lobe, Making sure there is no hair, perspiration, cosmetic or cap covered.

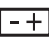


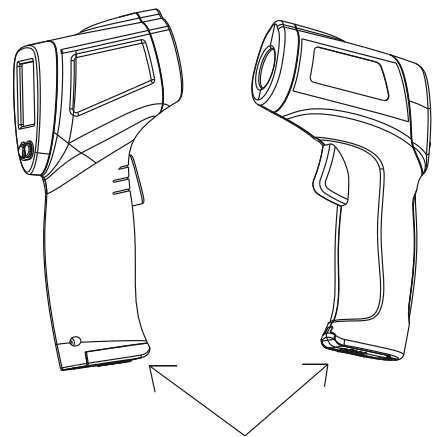
Measuring Operation

9-1. Data Memory

Data memory automatically after temperature measurements, which will display at the right corner of LCD. Press "Left" or "Right" button to display the last temperature measurement.

9-2. Battery Replacement

- ① When battery power is not sufficient, LCD will Display „“, replacement of one new battery is required.
- ② Open battery cover, then take out the battery and place a new battery in, cover the instrument.



open the battery cover

9-3 Longevity Use

The Non-contact Body Infrared Thermometer was conceived for an intense and professional use, its longevity is guaranteed for 40,000 takings.

Advice

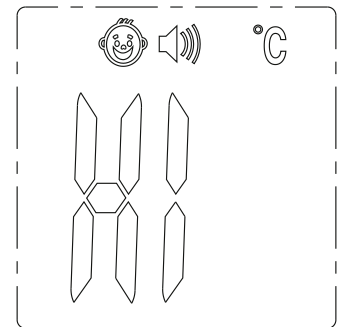
The protective glass over the lens is the most important and fragile part of the thermometer, please take great care of it. Clean the glass with cotton fabric, wet with water or alcohol. Do not use other item batteries. Do not expose the thermometer to sunlight or water.

Troubleshooting

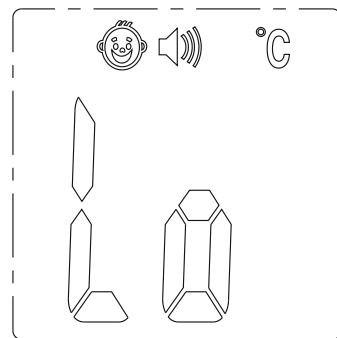
If you happen to have one of the following problems while using the Non-contact Body Infrared Thermometer, please refer to this breakdown service guide to help resolve the problem, If the problem persists please contact us.

The screen displays the message “Hi”
When using the Non-contact Body Infrared Thermometer the message HI show on the screen.

The analysis of “HI” is that the temperature you are testing is above the measurement range selected, above 43°C (109.4°F) in Body mode.



The screen displays the message “LO”
When using the Non-contact Body Infrared Thermometer the message LO can show on the screen.
The temperature is analyzed under the measuring range selected, less than 32°C (89.6°F) in Body mode.



This message displays in various cases-please find below a list of the main cases: 2°F in Surface mode.

Reasons for LO message display	Advice
Temperature reading hampered by hair, perspiration	Make sure there is no obstruction prior to taking a temperature
Temperature hampered by an air flux	Make sure there is no air flux as this could interfere with the infrared system
Temperature readings too close together, the Body Thermometer did not have the chance to boot itself	Respect the pause of 15 seconds minimum between two readings 1 minute pause is advised
The measuring distance is too far	Please respect the measuring distance (between 1 cm and 5 cm)

Importer:

Innogio Sp. z o.o., Ostródzka street 74H, 03-289 Warsaw, Poland

innogio

Authorized European Representative:

EC REP Shanghai International Holding Corp. GmbH (Europe)
Address: Eiffestrasse 80, 20537 Hamburg Germany



Shenzhen VCare Technology Co., Ltd.
8/F, M2 Bldg, 6 of ZhongTai Road, Gong Ming Town, GuangMing District, Shenzhen, China

