

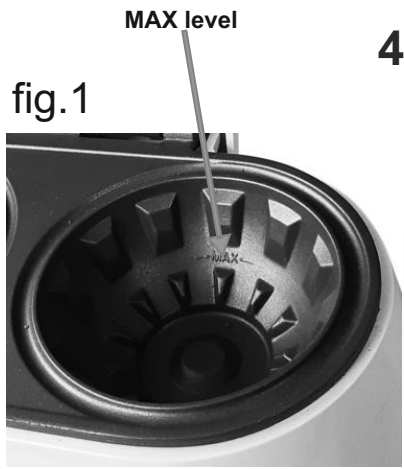
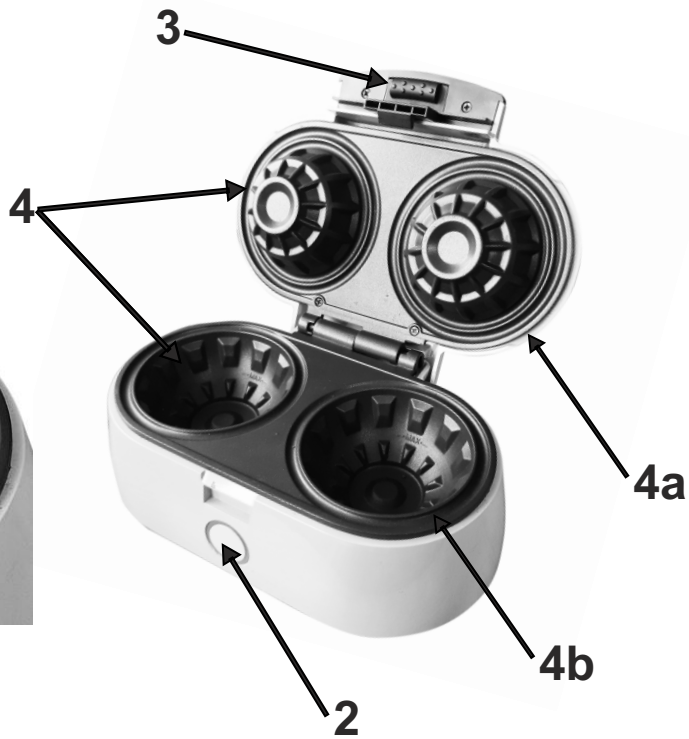
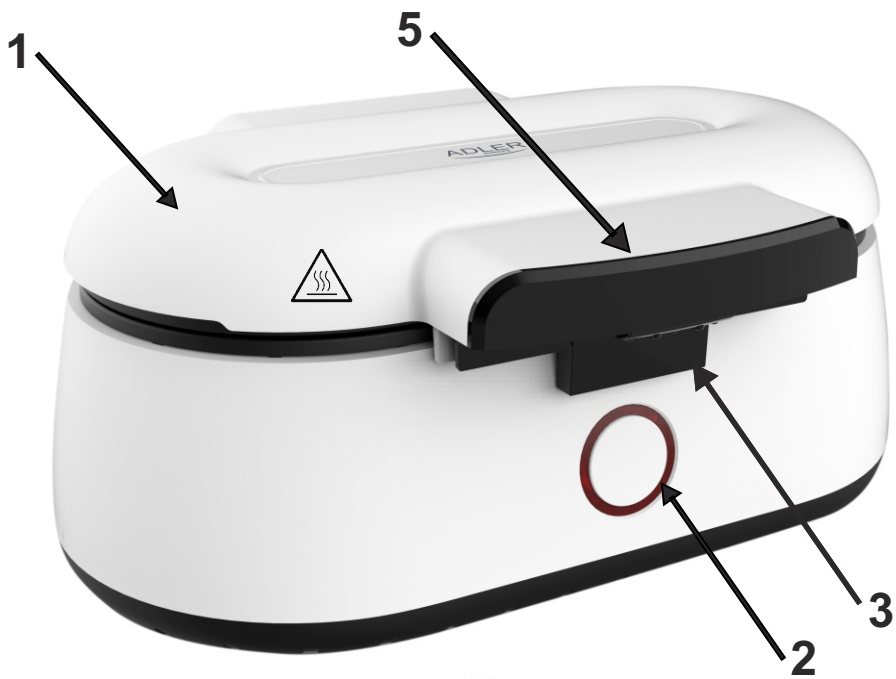
ADLER

EUROPE



AD 3062

(GB) user manual	3	(BIH) upute za rad	59
(D) bedienungsanweisung	6	(H) felhasználói kézikönyv	61
(F) mode d'emploi	9	(FIN) käyttöopas	64
(E) manual de uso	12	(NL) handleiding	67
(P.) manual de serviço	16	(HR) upute za uporabu	70
(LT) naudojimo instrukcija	19	(RUS) инструкция обслуживания	73
(LV) lietošanas instrukcija	40	(SLO) navodila za uporabo	53
(EST) kasutusjuhend	21	(I) istruzioni per l'uso	79
(CZ) návod k obsluze	24	(DK) brugsanvisning	82
(RO) Instrucțiunea de deservire	27	(UA) інструкція з експлуатації	85
(GR) οδηγίες χρήσεως	30	(SR) korisничko uputstvo	33
(SK) použivateľská príručka	76	(S) instruktionsbok	37
(MK) упатство за корисникот	55	(PL) instrukcja obsługi	91
(AR) دليل التعليمات	43	(BG) Инструкция за употреба	46
(AZ) İstifadəyə dair göstərişlər	49		



SAFETY CONDITIONS IMPORTANT INSTRUCTIONS ON SAFETY OF USE PLEASE READ CAREFULLY AND KEEP FOR FUTURE REFERENCE

The warranty conditions are different, if the device is used for commercial purpose.

1. Before using the product please read carefully and always comply with the following instructions. The manufacturer is not responsible for any damages due to any misuse.
2. The product is only to be used indoors. Do not use the product for any purpose that is not compatible with its application.
3. The device should only be connected to a 220-240V ~50/60Hz grounding outlet.. For safety reasons it is not appropriate to connect multiple devices to one power outlet.
4. Please be cautious when using around children. Do not let the children to play with the product. Do not let children or people who do not know the device to use it without supervision.
5. **WARNING:** This device may be used by children over 8 years of age and persons with reduced physical, sensory or mental capabilities, or persons without experience or knowledge of the device, only under the supervision of a person responsible for their safety, or if they were instructed on the safe use of the device and are aware of the dangers associated with its operation. Children should not play with the device. Cleaning and maintenance of the device should not be carried out by children, unless they are over 8 years of age and these activities are carried out under supervision.
6. After you are finished using the product always remember to gently remove the plug from the power outlet holding the outlet with your hand. Never pull the power cable!!!
7. Never put the power cable, the plug or the whole device into the water. Never expose the product to the atmospheric conditions such as direct sun light or rain, etc.. Never use the product in humid conditions.
8. Periodically check the power cable condition. If the power cable is damaged the product should be turned to a professional service location to be replaced in order to avoid hazardous situations.
9. Never use the product with a damaged power cable or if it was dropped or damaged in any other way or if it does not work properly. Do not try to repair the defected product yourself because it can lead to electric shock. Always turn the damaged device to a professional service location in order to repair it. All the repairs can be done only by authorized service professionals. The repair that was done incorrectly can cause hazardous situations for the user.
10. Never put the product on or close to the hot or warm surfaces or the kitchen appliances like the electric oven or gas burner.
11. Never use the product close to combustibles.
12. Do not let cord hang over edge of counter or touch hot surfaces.
13. Never leave the product connected to the power source without supervision. Even when use is interrupted for a short time, turn it off from the network, unplug the power.

14. In order to provide additional protection, it is recommended to install residue current device (RCD) in the power circuit, with residual current rating not more than 30 mA. Contact professional electrician in this matter.



15. Accessible surface temperatures can be high when the appliance is operating. Never touch the hot surfaces of the appliance.

16. Due to the high temperature you should be careful when removing the prepared dishes, removing hot grease or other hot liquids. Be careful, there can be hot steam presence during use of the appliance.

17. This electrical appliance contains a heating function. Surfaces, also different than the functional surfaces, can develop high temperatures. The equipment shall be touch only at intended handles and gripping surfaces, and use heat protection like gloves or similar.

During or after use, please do not touch the baking tray or the hot area on the shell before the temperature goes down.

18. The device must cool down before you store it.

19. Do not place products made of cardboard, paper, plastic materials or other flammable or meltable objects in the device.

20. The device is not designed to work with external schedulers or separate remote control system.

21. Do not insert food portions that use whole oven volume, as it may cause fire and destruction of the device.

22. The power cord may not be placed above the device and it may not touch or be located near hot surfaces. Do not place the device under a mains socket.

23. Do not move or carry the device during operation. After the operation it can be moved only if it had enough time for cooling down.

24. Open device by holding the handle (5). Before that, release the buckle (3).

25. Before and during use, make sure that the power cord is not stretched over an open flame or other heat source or sharp edges that may damage the insulation of the cable.

26. Before first use, remove all packaging components. Attention! In the case of a casing with metal parts, on these elements a slightly visible protective foil can be stretched, which should also be removed.

27. NEVER cover the device during operation or when it does not cool down completely, remember that the heating elements of the device take time to cool down completely.

28. SAVE CAREFULLY if you use the device on surfaces sensitive to high temperatures. It is recommended then to use insulating washers

29. The device can not be used with external time switches or other separate remote control systems.

DEVICE DESCRIPTION

1. cover
2. power (red) / thermostat (green) indicator light
3. closing clip

4. Heating plates, 4a): upper 4b): lower
5. Handle

BEFORE FIRST USE

1. Remove the packaging and any stickers and accessories that are outside and inside the device - between the heating plates (4a, 4b)
2. Wipe the heating plates (4a, 4b) with a damp and then a dry cloth.
3. Close the device and connect it to the power supply - the red power indicator (2) will turn on.
4. Leave the device turned on for a few minutes to get rid of the factory smell. During this time, the device may emit a small amount of smoke. This is normal.
5. Clean the device according to the "Cleaning" section of this manual.

USING THE DEVICE

Prepare the necessary products.

1. Connect the closed device to a grounded power socket - the red power indicator (2) will light up.
2. Wait about 3 minutes for the device to warm up to the correct temperature. Then the indicator light will turn green (2).
3. Fully open the device. Lightly grease the heating plates (4a, 4b) with vegetable oil or other fat, and pour the previously prepared product into the grooves in the lower heating plate (4b) not exceeding the max level (photo 1)
4. Close the device. Lock the locking clip (3) Do not close the lid (1) by force.
5. During the operation of the device, the thermostat indicator light (2 - green) will change color from green to red, which means that the thermostat maintains the right temperature of the heating plates.
6. The processing time of the products is on average from 5 to 15 minutes and depends on the ingredients used and taste preferences.

ATTENTION! Hot steam may escape from under the lid of the appliance when processing food.

7. Fully open the upper cover (1) of the device and remove the finished products using only a wooden or plastic spatula. ATTENTION! Do not use metal cutlery or sharp kitchen tools as they may damage the special non-stick coating of the heating plates.

8. Before starting the preparation of the next batch of products, close the device to allow the heating plates to heat up to the right temperature.

9. After cooking, remove the plug from the main socket and leave the appliance to cool down.

CLEANING THE DEVICE

1. Before cleaning the device, remove the plug from the main socket and wait for the device to cool down.
2. Clean with a damp and then a dry cloth (or a paper towel).
3. Apply a small amount of cooking oil to the stubborn residues and after a few minutes gently remove them with a wooden spatula.
4. Do not clean the heating plates with sharp, abrasive cloths or sponges, or use cleaning powders, as they may damage the smooth, non-stick coating of the plates.
5. Do not immerse the device in water.

Sample recipe for bowls: 8 pcs.

Ingredients: 50 g of melted butter, 125 g of sugar, 2 eggs, 165 g of cake flour, 65 ml of milk, 10 g of vanilla sugar.

Mix melted butter with vanilla sugar, and add 3 whole eggs. Then pour in the flour, and pour in the milk, stirring all the time until a homogeneous mass is obtained.

TECHNICAL DATA

Supply voltage: 220-240V ~50/60Hz Nominal power: 1000W Maximum power: 1400W



Please transfer cardboard packaging to waste paper. Pour the polyethylene bags (PE) into the plastic container. Worn device should be returned to the appropriate point storage because it is dangerous in the device ingredients may pose a threat to the environment. The electrical device should be handed over to limit its reuse and use. If in the device there are batteries you have to take out and give to the point stored separately.

SICHERHEITSBEDINGUNGEN WICHTIGE HINWEISE ZUR SICHERHEIT BEI DER VERWENDUNG BITTE SORGFÄLTIG DURCHLESEN UND FÜR SPÄTERES NACHSCHLAGEN AUFBEWAHREN

Die Garantiebedingungen sind abweichend, wenn das Gerät gewerblich genutzt wird.

1. Lesen Sie vor der Verwendung des Produkts die folgenden Anweisungen sorgfältig durch und befolgen Sie sie immer. Der Hersteller haftet nicht für Schäden aufgrund von Missbrauch.
2. Das Produkt darf nur in Innenräumen verwendet werden. Verwenden Sie das Produkt nicht für Zwecke, die mit seiner Anwendung nicht vereinbar sind.
3. Das Gerät darf nur an eine geerdete Steckdose mit 220-240 V ~50/60 Hz angeschlossen werden. Aus Sicherheitsgründen ist es nicht angebracht, mehrere Geräte an eine Steckdose anzuschließen.
4. Bitte seien Sie vorsichtig bei der Verwendung in der Nähe von Kindern. Lassen Sie die Kinder nicht mit dem Produkt spielen. Lassen Sie Kinder oder Personen, die das Gerät nicht kennen, es nicht unbeaufsichtigt benutzen.
5. **WARNUNG:** Dieses Gerät darf von Kindern über 8 Jahren und Personen mit eingeschränkten körperlichen, sensorischen oder geistigen Fähigkeiten oder Personen ohne Erfahrung oder Kenntnis des Geräts nur unter Aufsicht einer für ihre Sicherheit verantwortlichen Person oder verwendet werden wenn sie im sicheren Umgang mit dem Gerät unterwiesen wurden und sich der mit dem Betrieb verbundenen Gefahren bewusst sind. Kinder sollten nicht mit dem Gerät spielen. Reinigung und Wartung des Geräts sollten nicht von Kindern durchgeführt werden, es sei denn, sie sind älter als 8 Jahre und diese Tätigkeiten werden unter Aufsicht durchgeführt.
6. Nachdem Sie das Produkt nicht mehr verwendet haben, denken Sie immer daran, den Stecker vorsichtig aus der Steckdose zu ziehen, indem Sie die Steckdose mit der Hand festhalten. Ziehen Sie niemals am Netzkabel!!!
7. Tauchen Sie niemals das Netzkabel, den Stecker oder das ganze Gerät ins Wasser. Setzen Sie das Produkt niemals atmosphärischen Bedingungen wie direkter Sonneneinstrahlung oder Regen usw. aus. Niemals Verwenden Sie das Produkt in feuchtem Zustand Bedingungen .
8. Überprüfen Sie regelmäßig den Zustand des Netzkabels. Wenn das Netzkabel beschädigt ist, sollte das Produkt zum Austausch an eine professionelle Servicestelle gebracht werden, um gefährliche Situationen zu vermeiden.
9. Verwenden Sie das Produkt niemals mit einem beschädigten Netzkabel oder wenn es fallen gelassen oder auf andere Weise beschädigt wurde oder wenn es nicht richtig funktioniert. Versuchen Sie nicht, das defekte Produkt selbst zu reparieren, da dies zu einem Stromschlag führen kann. Bringen Sie das beschädigte Gerät immer zu einer professionellen Servicestelle, um es zu reparieren. Alle Reparaturen dürfen nur von autorisierten Servicetechnikern durchgeführt werden. Eine unsachgemäß durchgeführte

Reparatur kann zu gefährlichen Situationen für den Benutzer führen.

10. Stellen Sie das Produkt niemals auf oder in die Nähe von heißen oder warmen Oberflächen oder Küchengeräten wie Elektroöfen oder Gasbrennern.

11. Verwenden Sie das Produkt niemals in der Nähe von brennbaren Stoffen.

12. Lassen Sie das Kabel nicht über den Rand der Theke hängen oder heiße Oberflächen berühren.

13. Lassen Sie das Produkt niemals unbeaufsichtigt an der Stromquelle angeschlossen. Ah wenn die Nutzung für kurze Zeit unterbrochen wird, schalten Sie es vom Netzwerk ab und trennen Sie es vom Stromnetz.

14. Um zusätzlichen Schutz zu bieten, wird empfohlen, einen Fehlerstromschutzschalter (RCD) im Stromkreis mit einem Fehlerstromwert von nicht mehr als 30 mA zu installieren. Kontakt Fachmann Elektriker dabei _ Angelegenheit .



15. Zugängliche Oberflächentemperaturen können hoch sein, wenn das Gerät in Betrieb ist.

Berühren Sie niemals die heißen Oberflächen des Geräts.

16. Aufgrund der hohen Temperatur sollten Sie beim Herausnehmen des vorbereiteten Geschirrs vorsichtig sein, heißes Fett oder andere heiße Flüssigkeiten entfernen. Seien Sie vorsichtig, während des Gebrauchs des Geräts kann heißer Dampf vorhanden sein.

17. Dieses Elektrogerät enthält eine Heizfunktion. Oberflächen, auch anders als die Funktionsoberflächen, können hohe Temperaturen entwickeln. Das Gerät darf nur an den dafür vorgesehenen Griffen und Griffflächen berührt werden und Hitzeschutz wie Handschuhe oder ähnliches verwenden.

Bitte berühren Sie während oder nach dem Gebrauch nicht das Backblech oder den heißen Bereich auf der Schale, bevor die Temperatur abgesunken ist.

18. Das Gerät muss abkühlen, bevor Sie es lagern.

19. Legen Sie keine Produkte aus Pappe, Papier, Kunststoff oder anderen brennbaren oder schmelzbaren Gegenständen in das Gerät.

20. Das Gerät ist nicht dafür ausgelegt, mit externen Zeitplänen oder separaten Fernsteuerungssystemen zu arbeiten.

21. Legen Sie keine Lebensmittelportionen ein, die das gesamte Ofenvolumen beanspruchen, da dies zu einem Brand und einer Zerstörung des Geräts führen kann.

22. Das Netzkabel darf nicht über dem Gerät verlegt werden und es darf keine heißen Oberflächen berühren oder sich in deren Nähe befinden. Stellen Sie das Gerät nicht unter eine Steckdose.

23. Bewegen oder tragen Sie das Gerät nicht während des Betriebs. Nach der Operation darf es nur bewegt werden, wenn es ausreichend Zeit zum Abkühlen hatte.

24. Öffnen Sie das Gerät, indem Sie den Griff (5) festhalten. Lösen Sie vorher die Schnalle (3).

25. Stellen Sie vor und während des Gebrauchs sicher, dass das Netzkabel nicht über eine offene Flamme oder andere Wärmequellen oder scharfe Kanten gezogen wird, die die Isolierung des Kabels beschädigen könnten.

26. Entfernen Sie vor dem ersten Gebrauch alle Verpackungsbestandteile. Aufmerksamkeit! Bei einem Gehäuse mit Metallteilen kann auf diesen Elementen eine leicht sichtbare Schutzfolie gespannt sein, die ebenfalls entfernt werden sollte.
27. Decken Sie das Gerät NIEMALS ab, während es in Betrieb ist oder wenn es nicht vollständig abgekühlt ist. Denken Sie daran, dass die Heizelemente des Geräts Zeit brauchen, um vollständig abzukühlen.
28. SPAREN SIE VORSICHTIG, wenn Sie das Gerät auf Oberflächen verwenden, die empfindlich auf hohe Temperaturen reagieren. Es ist empfohlen dann zu verwenden isolierend Unterlegscheiben
29. Das Gerät kann nicht mit externen Zeitschaltuhren oder anderen separaten Fernbedienungssystemen verwendet werden.

GERÄTEBESCHREIBUNG

1. Abdeckung
2. Betriebsanzeige (rot) / Thermostatanzeige (grün).
3. Verschlussclip
4. Heizplatten, 4a): oben 4b): unten
5. Griff

VOR DEM ERSTEN GEBRAUCH

1. Entfernen Sie die Verpackung und alle Aufkleber und Zubehörteile, die sich außerhalb und innerhalb des Geräts befinden - zwischen den Heizplatten (4a,4b)
2. Wischen Sie die Heizplatten (4a, 4b) mit einem feuchten und dann einem trockenen Tuch ab.
3. Schließen Sie das Gerät und schließen Sie es an die Stromversorgung an – die rote Betriebsanzeige (2) leuchtet auf.
4. Lassen Sie das Gerät einige Minuten eingeschaltet, um den Fabrikgeruch zu beseitigen. Während dieser Zeit kann das Gerät eine geringe Menge Rauch abgeben. Das ist normal.
5. Reinigen Sie das Gerät gemäß dem Abschnitt „Reinigung“ dieser Anleitung.

VERWENDUNG DES GERÄTS

Bereiten Sie die notwendigen Produkte vor.

1. Schließen Sie das geschlossene Gerät an eine geerdete Steckdose an - die rote Betriebsanzeige (2) leuchtet auf.
2. Warten Sie etwa 3 Minuten, bis sich das Gerät auf die richtige Temperatur erwärmt hat. Dann leuchtet die Kontrollleuchte grün (2).
3. Öffnen Sie das Gerät vollständig. Fetten Sie die Heizplatten (4a, 4b) leicht mit Pflanzenöl oder anderem Fett ein und gießen Sie das zuvor zubereitete Produkt in die Rillen der unteren Heizplatte (4b), wobei Sie die maximale Füllhöhe nicht überschreiten (Foto 1).
4. Schließen Sie das Gerät. Verriegelungsbügel (3) verriegeln Deckel (1) nicht gewaltsam schließen.
5. Während des Betriebs des Geräts ändert die Kontrollleuchte des Thermostats (2 - grün) die Farbe von grün auf rot, was bedeutet, dass der Thermostat die richtige Temperatur der Heizplatten aufrechterhält.
6. Die Verarbeitungszeit der Produkte beträgt durchschnittlich 5 bis 15 Minuten von den verwendeten Zutaten und Geschmackspräferenzen.

AUFMERKSAMKEIT! Beim Verarbeiten von Lebensmitteln kann heißer Dampf unter dem Gerätedeckel austreten.

7. Öffnen Sie die obere Abdeckung (1) des Geräts vollständig und entnehmen Sie die fertigen Produkte nur mit einem Holz- oder Kunststoffspatel.

AUFMERKSAMKEIT! Verwenden Sie kein Metallbesteck oder scharfe Küchenwerkzeuge, da diese die spezielle Antihafbeschichtung der Heizplatten beschädigen können.

8. Bevor Sie mit der Zubereitung der nächsten Produktcharge beginnen, schließen Sie das Gerät, damit sich die Heizplatten auf die richtige Temperatur erwärmen können.

9. Ziehen Sie nach dem Kochen den Stecker aus der Steckdose und lassen Sie das Gerät abkühlen.

REINIGUNG DES GERÄTS

1. Bevor Sie das Gerät reinigen, ziehen Sie den Stecker aus der Steckdose und warten Sie, bis das Gerät abgekühlt ist.
2. Mit einem feuchten und dann einem trockenen Tuch (oder einem Papiertuch) reinigen.
3. Tragen Sie eine kleine Menge Speiseöl auf die hartnäckigen Rückstände auf und entfernen Sie sie nach einigen Minuten vorsichtig mit einem Holzspatel.
4. Reinigen Sie die Heizplatten nicht mit scharfen, scheuernden Tüchern oder Schwämmen und verwenden Sie keine Reinigungspulver, da diese die glatte Antihafbeschichtung der Platten beschädigen können.
5. Tauchen Sie das Gerät nicht in Wasser.

Beispielrezept für Schalen: 8 Stk.

Zutaten: 50 g geschmolzene Butter, 125 g Zucker, 2 Eier, 165 g Kuchenmehl, 65 ml Milch, 10 g Vanillezucker.

Geschmolzene Butter mit Vanillezucker verrühren und 3 ganze Eier hinzufügen. Dann das Mehl und die Milch unter ständigem Rühren hinzugeben, bis eine homogene Masse entsteht.

TECHNISCHE DATEN

Versorgungsspannung: 220-240V ~50/60Hz Nennleistung: 1000W Maximale Leistung: 1400W



Den Pappkarton im Altpapier entsorgen. Polyäthylenbeutel (PE) in dem Behälter für Kunststoff entsorgen. Das abgenutzte Gerät zum Recycling zu einer offiziellen Sammelstelle bringen, da es gefährliche Substanzen enthält, die die Umwelt gefährden können. Das Gerät sollte in einer Form abgegeben werden, die eine weitere Nutzung unmöglich macht. Wenn es Batterien enthält, sollten diese rausgenommen und separat an einer Sammelstelle abgegeben werden. Das Gerät darf nicht in den Hausmüll rausgeworfen werden!!

(FR)FRANÇAIS

CONDITIONS DE SÉCURITÉ INSTRUCTIONS IMPORTANTES SUR LA SÉCURITÉ D'UTILISATION VEUILLEZ LIRE ATTENTIVEMENT ET CONSERVER POUR RÉFÉRENCE ULTÉRIEURE

Les conditions de garantie sont différentes si l'appareil est utilisé à des fins commerciales.

1. Avant d'utiliser le produit, veuillez lire attentivement et toujours respecter les instructions suivantes. Le fabricant n'est pas responsable des dommages dus à une mauvaise utilisation.
2. Le produit ne doit être utilisé qu'à l'intérieur. Ne pas utiliser le produit à des fins non compatibles avec son application.
3. L'appareil ne doit être connecté qu'à une prise de terre 220-240V ~50/60Hz. . Pour des raisons de sécurité, il n'est pas approprié de connecter plusieurs appareils à une seule prise de courant.
4. Veuillez être prudent lorsque vous utilisez autour des enfants. Ne laissez pas les enfants jouer avec le produit. Ne laissez pas les enfants ou les personnes qui ne connaissent pas l'appareil l'utiliser sans surveillance.
5. AVERTISSEMENT : Cet appareil peut être utilisé par des enfants de plus de 8 ans et des personnes ayant des capacités physiques, sensorielles ou mentales réduites, ou des personnes sans expérience ou connaissance de l'appareil, uniquement sous la surveillance d'une personne responsable de leur sécurité, ou s'ils ont été instruits sur l'utilisation sûre de l'appareil et sont conscients des dangers liés à son fonctionnement. Les enfants ne doivent pas jouer avec l'appareil. Le nettoyage et l'entretien de l'appareil ne doivent pas être effectués par des enfants, sauf s'ils ont plus de 8 ans et que ces activités sont effectuées sous surveillance.
6. Une fois que vous avez fini d'utiliser le produit, n'oubliez pas de retirer délicatement la fiche de la prise de courant en tenant la prise avec votre main. Ne tirez jamais sur le câble d'alimentation !!!

7. Ne mettez jamais le câble d'alimentation, la prise ou l'ensemble de l'appareil dans l'eau. N'exposez jamais le produit aux conditions atmosphériques telles que la lumière directe du soleil ou la pluie, etc. utiliser le produit en milieu humide conditions .
8. Vérifiez périodiquement l'état du câble d'alimentation. Si le câble d'alimentation est endommagé, le produit doit être confié à un centre de service professionnel pour être remplacé afin d'éviter des situations dangereuses.
9. N'utilisez jamais le produit avec un câble d'alimentation endommagé ou s'il est tombé ou endommagé de toute autre manière ou s'il ne fonctionne pas correctement. N'essayez pas de réparer vous-même le produit défectueux car cela peut entraîner un choc électrique. Retournez toujours l'appareil endommagé à un point de service professionnel afin de le réparer. Toutes les réparations ne peuvent être effectuées que par des professionnels de service agréés. La réparation mal effectuée peut entraîner des situations dangereuses pour l'utilisateur.
10. Ne placez jamais le produit sur ou à proximité de surfaces chaudes ou tièdes ou d'appareils de cuisine comme le four électrique ou le brûleur à gaz.
11. N'utilisez jamais le produit à proximité de combustibles.
12. Ne laissez pas le cordon pendre du bord du comptoir ou toucher des surfaces chaudes.
13. Ne laissez jamais le produit connecté à la source d'alimentation sans surveillance. Même lorsque l'utilisation est interrompue pendant une courte période, éteignez-la du réseau, débranchez l'alimentation.
14. Afin de fournir une protection supplémentaire, il est recommandé d'installer un dispositif de courant résiduel (RCD) dans le circuit d'alimentation, avec un courant résiduel nominal ne dépassant pas 30 mA. Contact professionnel électricien dans ce matière .
15. Les températures des surfaces accessibles peuvent être élevées lorsque l'appareil fonctionne.



- Ne touchez jamais les surfaces chaudes de l'appareil.
16. En raison de la température élevée, vous devez être prudent lors du retrait des plats préparés, de la graisse chaude ou d'autres liquides chauds. Attention, il peut y avoir présence de vapeur chaude lors de l'utilisation de l'appareil.
 17. Cet appareil électrique contient une fonction de chauffage. Les surfaces, également différentes des surfaces fonctionnelles, peuvent développer des températures élevées. L'équipement ne doit être touché qu'au niveau des poignées et des surfaces de préhension prévues, et utiliser une protection contre la chaleur comme des gants ou similaire.
- Pendant ou après l'utilisation, veuillez ne pas toucher la plaque de cuisson ou la zone chaude de la coque avant que la température ne baisse.
18. L'appareil doit refroidir avant de le ranger.
 19. Ne placez pas de produits en carton, papier, matières plastiques ou autres objets

inflammables ou fusibles dans l'appareil.

20. L'appareil n'est pas conçu pour fonctionner avec des programmeurs externes ou un système de télécommande séparé.

21. N'insérez pas de portions d'aliments qui utilisent tout le volume du four, car cela pourrait provoquer un incendie et la destruction de l'appareil.

22. Le cordon d'alimentation ne doit pas être placé au-dessus de l'appareil et il ne doit pas toucher ou se trouver à proximité de surfaces chaudes. Ne placez pas l'appareil sous une prise de courant.

23. Ne déplacez pas et ne transportez pas l'appareil pendant son fonctionnement. Après l'opération, il ne peut être déplacé que s'il a eu suffisamment de temps pour se refroidir.

24. Ouvrir l'appareil en tenant la poignée (5). Avant cela, débloquez la boucle (3).

25. Avant et pendant l'utilisation, assurez-vous que le cordon d'alimentation n'est pas tendu au-dessus d'une flamme nue ou d'une autre source de chaleur ou d'arêtes vives qui pourraient endommager l'isolation du câble.

26. Avant la première utilisation, retirez tous les composants de l'emballage. Attention! Dans le cas d'un boîtier avec des pièces métalliques, sur ces éléments, une feuille de protection légèrement visible peut être étirée, qui doit également être retirée.

27. Ne couvrez JAMAIS l'appareil pendant son fonctionnement ou lorsqu'il ne refroidit pas complètement, rappelez-vous que les éléments chauffants de l'appareil mettent du temps à refroidir complètement.

28. CONSERVEZ SOIGNEUSEMENT si vous utilisez l'appareil sur des surfaces sensibles aux hautes températures. C'est _ recommandé puis utiliser _ isolant rondelles

29. L'appareil ne peut pas être utilisé avec des minuteries externes ou d'autres systèmes de télécommande séparés.

DESCRIPTION DE L'APPAREIL

1. couverture
2. voyant d'alimentation (rouge) / thermostat (vert)
3. clip de fermeture
4. Plaques chauffantes, 4a) : supérieure 4b) : inférieure
5. Poignée

AVANT LA PREMIÈRE UTILISATION

1. Retirez l'emballage et tous les autocollants et accessoires qui se trouvent à l'extérieur et à l'intérieur de l'appareil - entre les plaques chauffantes (4a, 4b)
2. Essuyez les plaques chauffantes (4a, 4b) avec un chiffon humide puis sec.
3. Fermez l'appareil et connectez-le à l'alimentation - le voyant d'alimentation rouge (2) s'allumera.
4. Laissez l'appareil allumé pendant quelques minutes pour éliminer l'odeur d'usine. Pendant ce temps, l'appareil peut émettre une petite quantité de fumée. C'est normal.
5. Nettoyez l'appareil conformément à la section "Nettoyage" de ce manuel.

UTILISATION DE L'APPAREIL

Préparez les produits nécessaires.

1. Connectez l'appareil fermé à une prise de courant mise à la terre - le voyant d'alimentation rouge (2) s'allume.
2. Attendez environ 3 minutes pour que l'appareil se réchauffe à la bonne température. Le voyant devient alors vert (2).
3. Ouvrez complètement l'appareil. Graisser légèrement les plaques chauffantes (4a, 4b) avec de l'huile végétale ou autre graisse,

et verser le produit préalablement préparé dans les rainures de la plaque chauffante inférieure (4b) en ne dépassant pas le niveau max (photo 1)

4. Fermez l'appareil. Verrouillez le clip de verrouillage (3) Ne fermez pas le couvercle (1) en forçant.

5. Pendant le fonctionnement de l'appareil, le voyant du thermostat (2 - vert) changera de couleur du vert au rouge, ce qui signifie que le thermostat maintient la bonne température des plaques chauffantes.

6. Le temps de traitement des produits est en moyenne de 5 à 15 minutes et dépend des ingrédients utilisés et des préférences gustatives.

ATTENTION! De la vapeur chaude peut s'échapper du dessous du couvercle de l'appareil lors du traitement des aliments.

7. Ouvrez complètement le capot supérieur (1) de l'appareil et retirez les produits finis en utilisant uniquement une spatule en bois ou en plastique.

ATTENTION! N'utilisez pas de couverts en métal ou d'ustensiles de cuisine tranchants car ils pourraient endommager le revêtement antiadhésif spécial des plaques chauffantes.

8. Avant de commencer la préparation du prochain lot de produits, fermez l'appareil pour permettre aux plaques chauffantes de chauffer à la bonne température.

9. Après la cuisson, débranchez la fiche de la prise de courant et laissez refroidir l'appareil.

NETTOYAGE DE L'APPAREIL

1. Avant de nettoyer l'appareil, débranchez la fiche de la prise secteur et attendez que l'appareil refroidisse.

2. Nettoyer avec un chiffon humide puis sec (ou une serviette en papier).

3. Appliquez une petite quantité d'huile de cuisson sur les résidus tenaces et après quelques minutes, retirez-les délicatement avec une spatule en bois.

4. Ne nettoyez pas les plaques chauffantes avec des chiffons ou des éponges tranchants et abrasifs, ou n'utilisez pas de poudres de nettoyage, car cela pourrait endommager le revêtement lisse et antiadhésif des plaques.

5. Ne plongez pas l'appareil dans l'eau.

Exemple de recette pour bols : 8 pcs.

Ingrédients : 50 g de beurre fondu, 125 g de sucre, 2 œufs, 165 g de farine à gâteau, 65 ml de lait, 10 g de sucre vanillé.

Mélanger le beurre fondu avec le sucre vanillé, et ajouter 3 œufs entiers. Versez ensuite la farine, puis versez le lait en remuant tout le temps jusqu'à l'obtention d'une masse homogène.

DONNÉES TECHNIQUES

Tension d'alimentation : 220-240V ~50/60Hz Puissance nominale : 1000W Puissance maximale : 1400W



Respect de l'environnement. Nous vous prions de bien vouloir trier les emballages en carton ainsi que les sachets plastiques (en polyéthylène). L'appareil usagé ne doit pas être jeté à la poubelle mais remis au point de collecte prévu à cet effet car il contient des éléments pouvant être nocifs pour l'environnement. L'appareil électrique doit être remis de manière à limiter au maximum une éventuelle utilisation ultérieure. Si l'appareil contient des piles, il faut les retirer et les remettre à un autre point de collecte.

Ne pas jeter l'appareil dans une poubelle de déchets ménagers !!!

(ES) ESPAÑOL

CONDICIONES DE SEGURIDAD INSTRUCCIONES IMPORTANTES SOBRE LA SEGURIDAD DE USO POR FAVOR LEA CUIDADOSAMENTE Y GUARDE PARA FUTURAS CONSULTAS

Las condiciones de la garantía son diferentes si el dispositivo se utiliza con fines comerciales.

1. Antes de usar el producto, lea atentamente y cumpla siempre con las siguientes instrucciones. El fabricante no se hace responsable de los daños debidos a un mal uso.

2. El producto solo debe usarse en interiores. No utilice el producto para ningún propósito que no sea compatible con su aplicación.

3. El dispositivo solo debe conectarse a una toma de tierra de 220-240 V ~ 50/60 Hz. .

Por razones de seguridad, no es apropiado conectar varios dispositivos a una toma de corriente.

4. Tenga cuidado cuando lo use cerca de los niños. No permita que los niños jueguen con el producto. No permita que niños o personas que no conozcan el dispositivo lo utilicen sin supervisión.

5. **ADVERTENCIA:** Este dispositivo puede ser utilizado por niños mayores de 8 años y personas con capacidades físicas, sensoriales o mentales reducidas, o personas sin experiencia o conocimiento del dispositivo, solo bajo la supervisión de una persona responsable de su seguridad, o si fueron instruidos sobre el uso seguro del dispositivo y son conscientes de los peligros asociados con su funcionamiento. Los niños no deben jugar con el dispositivo. La limpieza y el mantenimiento del dispositivo no deben ser realizados por niños, a menos que sean mayores de 8 años y estas actividades se realicen bajo supervisión.

6. Una vez que haya terminado de usar el producto, recuerde siempre retirar con cuidado el enchufe del tomacorriente sujetando el tomacorriente con la mano. ¡Nunca tire del cable de alimentación!

7. Nunca ponga el cable de alimentación, el enchufe o todo el dispositivo en el agua. Nunca exponga el producto a las condiciones atmosféricas como la luz directa del sol o la lluvia, etc. Nunca utilizar el producto en húmedo condiciones _

8. Verifique periódicamente el estado del cable de alimentación. Si el cable de alimentación está dañado, el producto debe llevarse a un lugar de servicio profesional para que lo reemplacen a fin de evitar situaciones peligrosas.

9. Nunca use el producto con un cable de alimentación dañado o si se cayó o se dañó de alguna otra manera o si no funciona correctamente. No intente reparar el producto defectuoso usted mismo porque puede provocar una descarga eléctrica. Lleve siempre el dispositivo dañado a un centro de servicio profesional para repararlo. Todas las reparaciones pueden ser realizadas únicamente por profesionales de servicio autorizados. La reparación que se hizo incorrectamente puede causar situaciones peligrosas para el usuario.

10. Nunca coloque el producto sobre o cerca de superficies calientes o tibias o de electrodomésticos de cocina como el horno eléctrico o el quemador de gas.

11. Nunca use el producto cerca de combustibles.

12. No permita que el cable cuelgue del borde del mostrador ni toque superficies calientes.

13. Nunca deje el producto conectado a la fuente de alimentación sin supervisión. Incluso cuando el uso se interrumpe por un corto tiempo, apáguelo de la red, desenchúfelo.

14. Para brindar protección adicional, se recomienda instalar un dispositivo de corriente residual (RCD) en el circuito de alimentación, con una clasificación de corriente residual de no más de 30 mA. Contacto profesional electricista en este asunto _



15. Las temperaturas de la superficie accesible pueden ser altas cuando el aparato está funcionando.

Nunca toque las superficies calientes del aparato.

16. Debido a la alta temperatura, debe tener cuidado al retirar los platos preparados, eliminar la grasa caliente u otros líquidos calientes. Tenga cuidado, puede haber presencia de vapor caliente durante el uso del aparato.

17. Este aparato eléctrico contiene una función de calefacción. Las superficies, también diferentes a las superficies funcionales, pueden desarrollar altas temperaturas. El equipo debe tocarse solo en las manijas y superficies de agarre previstas, y usar protección contra el calor como guantes o similar.

Durante o después del uso, no toque la bandeja para hornear ni el área caliente de la carcasa antes de que baje la temperatura.

18. El dispositivo debe enfriarse antes de guardarlo.

19. No coloque productos hechos de cartón, papel, materiales plásticos u otros objetos inflamables o que se derritan en el dispositivo.

20. El dispositivo no está diseñado para funcionar con programadores externos o un sistema de control remoto independiente.

21. No inserte porciones de alimentos que utilicen todo el volumen del horno, ya que puede provocar un incendio y la destrucción del dispositivo.

22. El cable de alimentación no debe colocarse sobre el dispositivo y no debe tocar ni colocarse cerca de superficies calientes. No coloque el dispositivo debajo de una toma de corriente.

23. No mueva ni transporte el dispositivo durante el funcionamiento. Después de la operación, solo se puede mover si tuvo suficiente tiempo para enfriarse.

24. Abra el dispositivo sujetando el asa (5). Antes de eso, suelte la hebilla (3).

25. Antes y durante el uso, asegúrese de que el cable de alimentación no esté estirado sobre una llama abierta u otra fuente de calor o bordes afilados que puedan dañar el aislamiento del cable.

26. Antes del primer uso, retire todos los componentes del embalaje. ¡Atención! En el caso de una carcasa con partes metálicas, sobre estos elementos se puede estirar una lámina protectora ligeramente visible, que también debe retirarse.

27. NUNCA cubra el dispositivo durante el funcionamiento o cuando no se enfríe por completo, recuerde que los elementos calefactores del dispositivo tardan en enfriarse por completo.

28. CONSERVE CUIDADOSAMENTE si utiliza el dispositivo en superficies sensibles a altas temperaturas. es _ recomendado entonces para usar aislante arandelas

29. El dispositivo no se puede utilizar con interruptores de tiempo externos u otros sistemas de control remoto separados.

DESCRIPCIÓN DEL APARATO

1. cubrir
2. Luz indicadora de encendido (roja)/termostato (verde)
3. presilla de cierre
4. Placas calefactoras, 4a): superior 4b): inferior
5. Mango

ANTES DEL PRIMER USO

1. Retire el embalaje y las pegatinas y accesorios que se encuentran fuera y dentro del dispositivo, entre las placas calefactoras (4a, 4b)
2. Limpie las placas calefactoras (4a, 4b) con un paño húmedo y luego seco.
3. Cierre el dispositivo y conéctelo a la fuente de alimentación; el indicador de alimentación rojo (2) se encenderá.
4. Deje el dispositivo encendido durante unos minutos para eliminar el olor a fábrica. Durante este tiempo, el dispositivo puede emitir una pequeña cantidad de humo. Esto es normal.
5. Limpie el dispositivo de acuerdo con la sección "Limpieza" de este manual.

USO DEL DISPOSITIVO

Preparar los productos necesarios.

1. Conecte el dispositivo cerrado a una toma de corriente con conexión a tierra; el indicador de alimentación rojo (2) se iluminará.
 2. Espere unos 3 minutos para que el dispositivo alcance la temperatura correcta. Luego, la luz indicadora se volverá verde (2).
 3. Abra completamente el dispositivo. Engrase ligeramente las placas calentadoras (4a, 4b) con aceite vegetal u otra grasa y vierta el producto previamente preparado en las ranuras de la placa calentadora inferior (4b) sin exceder el nivel máximo (foto 1)
 4. Cierre el dispositivo. Bloquee el clip de bloqueo (3) No cierre la tapa (1) a la fuerza.
 5. Durante el funcionamiento del dispositivo, la luz indicadora del termostato (2 - verde) cambiará de color de verde a rojo, lo que significa que el termostato mantiene la temperatura adecuada de las placas calefactoras.
 6. El tiempo de procesamiento de los productos es en promedio de 5 a 15 minutos y depende de los ingredientes utilizados y las preferencias de sabor.
- ¡ATENCIÓN! Es posible que salga vapor caliente por debajo de la tapa del aparato al procesar alimentos.
7. Abra completamente la tapa superior (1) del aparato y retire los productos terminados utilizando únicamente una espátula de madera o de plástico.

LIMPIEZA DEL DISPOSITIVO

1. Antes de limpiar el dispositivo, retire el enchufe de la toma de corriente y espere a que el dispositivo se enfríe.
2. Limpiar con un paño húmedo y luego seco (o una toalla de papel).
3. Aplique una pequeña cantidad de aceite de cocina a los residuos persistentes y, después de unos minutos, retírelos suavemente con una espátula de madera.
4. No limpie las placas calefactoras con paños o esponjas afilados y abrasivos, ni utilice polvos de limpieza, ya que pueden dañar el revestimiento suave y antiadherente de las placas.
5. No sumerja el dispositivo en agua.

Ejemplo de receta para tazones: 8 uds.

Ingredientes: 50 g de mantequilla derretida, 125 g de azúcar, 2 huevos, 165 g de harina para pasteles, 65 ml de leche, 10 g de azúcar de vainilla.

Mezcle la mantequilla derretida con el azúcar de vainilla y agregue 3 huevos enteros. Luego vierta la harina y vierta la leche, revolviendo todo el tiempo hasta obtener una masa homogénea.

DATOS TÉCNICOS

Tensión de alimentación: 220-240V ~50/60Hz Potencia nominal: 1000W Potencia máxima: 1400W



Preocupación por el medio ambiente. Por favor, lleva las cajas de cartón a un sitio de reciclaje. Las bolsas de polietileno se deben tirar al cubo de la basura amarillo (para envases). El equipo gastado debe ser entregado en el punto de almacenamiento adecuado, porque las piezas que constituyen el equipo pueden suponer un peligro para el medio ambiente. Debes entregar el equipo Hay que devolver el equipo eléctrico con el fin de evitar su reutilización. Si en el equipo se encuentran pilas, hay que sacarlas y entregar por separado, en un punto de almacenamiento adecuado. No tires el equipo al contenedor para residuos urbanos!!

CONDIÇÕES DE SEGURANÇA INSTRUÇÕES IMPORTANTES SOBRE SEGURANÇA DE USO LEIA ATENTAMENTE E GUARDE PARA REFERÊNCIA FUTURA

As condições de garantia são diferentes, se o dispositivo for usado para fins comerciais.

1. Antes de usar o produto, leia atentamente e siga sempre as instruções a seguir. O fabricante não é responsável por quaisquer danos devido a qualquer uso indevido.
2. O produto deve ser usado apenas em ambientes fechados. Não utilize o produto para qualquer fim que não seja compatível com a sua aplicação.
3. O dispositivo só deve ser conectado a uma tomada de aterramento de 220-240 V ~ 50/60 Hz. . Por motivos de segurança, não é apropriado conectar vários dispositivos a uma tomada elétrica.
4. Tenha cuidado ao usar perto de crianças. Não deixe as crianças brincarem com o produto. Não permita que crianças ou pessoas que não conheçam o aparelho o utilizem sem supervisão.
5. **ADVERTÊNCIA:** Este dispositivo pode ser usado por crianças com mais de 8 anos de idade e pessoas com capacidades físicas, sensoriais ou mentais reduzidas, ou pessoas sem experiência ou conhecimento do dispositivo, somente sob a supervisão de uma pessoa responsável por sua segurança, ou se foram instruídos sobre o uso seguro do dispositivo e estão cientes dos perigos associados à sua operação. As crianças não devem brincar com o aparelho. A limpeza e manutenção do aparelho não devem ser realizadas por crianças, a menos que tenham mais de 8 anos de idade e essas atividades sejam realizadas sob supervisão.
6. Depois de terminar de usar o produto, lembre-se sempre de remover cuidadosamente o plugue da tomada segurando a tomada com a mão. Nunca puxe o cabo de alimentação!!!
7. Nunca coloque o cabo de alimentação, o plugue ou todo o dispositivo na água. Nunca exponha o produto às condições atmosféricas, como luz solar direta ou chuva, etc. use o produto em ambientes úmidos condições .
8. Verifique periodicamente o estado do cabo de alimentação. Se o cabo de alimentação estiver danificado, o produto deve ser encaminhado para um local de serviço profissional para ser substituído a fim de evitar situações perigosas.
9. Nunca use o produto com um cabo de alimentação danificado ou se tiver caído ou danificado de qualquer outra forma ou se não funcionar corretamente. Não tente consertar você mesmo o produto defeituoso, pois isso pode levar a um choque elétrico. Sempre leve o dispositivo danificado a um local de serviço profissional para repará-lo. Todos os reparos podem ser feitos apenas por profissionais de serviço autorizados. O reparo feito incorretamente pode causar situações perigosas para o usuário.
10. Nunca coloque o produto sobre ou perto de superfícies quentes ou mornas ou utensílios de cozinha como forno elétrico ou fogão a gás.
11. Nunca use o produto perto de combustíveis.
12. Não deixe o fio pendurado na borda do balcão ou toque em superfícies quentes.
13. Nunca deixe o produto conectado à fonte de alimentação sem supervisão. Mesmo

quando o uso for interrompido por um curto período de tempo, desligue-o da rede, desconecte a energia.

14. Para fornecer proteção adicional, é recomendável instalar um dispositivo de corrente residual (RCD) no circuito de alimentação, com classificação de corrente residual não superior a 30 mA. Contato profissional electricista neste _ importa .



15. As temperaturas das superfícies acessíveis podem ser elevadas quando o aparelho está a funcionar.

Nunca toque nas superfícies quentes do aparelho.

16. Devido à alta temperatura deve-se ter cuidado ao retirar os pratos preparados, retirar gorduras quentes ou outros líquidos quentes. Cuidado, pode haver presença de vapor quente durante o uso do aparelho.

17. Este aparelho elétrico contém uma função de aquecimento. As superfícies, também diferentes das superfícies funcionais, podem desenvolver altas temperaturas. O equipamento deve ser tocado apenas nas alças e superfícies de preensão pretendidas e usar proteção contra calor como luvas ou similar.

Durante ou após o uso, não toque na assadeira ou na área quente da casca antes que a temperatura baixe.

18. O aparelho deve esfriar antes de guardá-lo.

19. Não coloque produtos feitos de papelão, papel, materiais plásticos ou outros objetos inflamáveis ou derretíveis no dispositivo.

20. O dispositivo não foi projetado para funcionar com agendadores externos ou sistema de controle remoto separado.

21. Não insira porções de alimentos que utilizem todo o volume do forno, pois pode causar incêndio e destruição do aparelho.

22. O cabo de alimentação não pode ser colocado acima do dispositivo e não pode tocar ou estar localizado perto de superfícies quentes. Não coloque o aparelho sob uma tomada elétrica.

23. Não mova ou carregue o dispositivo durante a operação. Após a operação, ele só pode ser movido se tiver tempo suficiente para esfriar.

24. Abra o dispositivo segurando a alça (5). Antes disso, solte a fivela (3).

25. Antes e durante o uso, certifique-se de que o cabo de alimentação não esteja esticado sobre uma chama aberta ou outra fonte de calor ou bordas afiadas que possam danificar o isolamento do cabo.

26. Antes do primeiro uso, remova todos os componentes da embalagem. Atenção! No caso de um invólucro com partes metálicas, sobre esses elementos pode ser esticada uma película protetora ligeiramente visível, que também deve ser removida.

27. NUNCA cubra o aparelho durante o funcionamento ou quando ele não esfriar completamente, lembre-se que os elementos de aquecimento do aparelho demoram para esfriar completamente.

28. **GUARDE COM CUIDADO** se usar o aparelho em superfícies sensíveis a altas temperaturas. é _ recomendado então usar _ isolante arruelas

29. O dispositivo não pode ser usado com interruptores de tempo externos ou outros sistemas de controle remoto separados.

DESCRIÇÃO DO DISPOSITIVO

1. capa
2. luz indicadora de energia (vermelha) / termostato (verde)
3. clipe de encerramento
4. Placas de aquecimento, 4a): superior 4b): inferior
5. Pega

ANTES DO PRIMEIRO USO

1. Remova a embalagem e quaisquer adesivos e acessórios que estejam fora e dentro do dispositivo - entre as placas de aquecimento (4a,4b)
2. Limpe as placas de aquecimento (4a, 4b) com um pano úmido e depois seco.
3. Feche o dispositivo e conecte-o à fonte de alimentação - o indicador de energia vermelho (2) acenderá.
4. Deixe o aparelho ligado por alguns minutos para eliminar o cheiro de fábrica. Durante este tempo, o dispositivo pode emitir uma pequena quantidade de fumaça. Isto é normal.
5. Limpe o dispositivo de acordo com a seção "Limpeza" deste manual.

USANDO O DISPOSITIVO

Prepare os produtos necessários.

1. Conecte o dispositivo fechado a uma tomada elétrica aterrada - o indicador de energia vermelho (2) acenderá.
2. Aguarde cerca de 3 minutos para que o dispositivo aqueça até a temperatura correta. Então a luz indicadora ficará verde (2).
3. Abra totalmente o dispositivo. Unte ligeiramente as placas de aquecimento (4a, 4b) com óleo vegetal ou outra gordura e deite o produto previamente preparado nas ranhuras da placa de aquecimento inferior (4b) não ultrapassando o nível máximo (foto 1)
4. Feche o dispositivo. Trave o clipe de travamento (3) Não feche a tampa (1) com força.
5. Durante a operação do dispositivo, a luz indicadora do termostato (2 - verde) mudará de cor de verde para vermelho, o que significa que o termostato mantém a temperatura correta das placas de aquecimento.
6. O tempo de processamento dos produtos é em média de 5 a 15 minutos e depende dos ingredientes utilizados e preferências de gosto.

ATENÇÃO! O vapor quente pode escapar por baixo da tampa do aparelho durante o processamento de alimentos.

7. Abra totalmente a tampa superior (1) do aparelho e retire os produtos acabados utilizando apenas uma espátula de madeira ou plástico.

ATENÇÃO! Não use talheres de metal ou ferramentas de cozinha afiadas, pois podem danificar o revestimento antiaderente especial das placas de aquecimento.

8. Antes de iniciar a preparação do próximo lote de produtos, feche o dispositivo para permitir que as placas de aquecimento aqueçam até a temperatura certa.

9. Depois de cozinhar, retire a ficha da tomada e deixe o aparelho arrefecer.

LIMPEZA DO DISPOSITIVO

1. Antes de limpar o aparelho, retire o plugue da tomada principal e espere que o aparelho esfrie.
2. Limpe com um pano úmido e depois seco (ou papel toalha).
3. Aplique uma pequena quantidade de óleo de cozinha nos resíduos difíceis e, após alguns minutos, remova-os suavemente com uma espátula de madeira.
4. Não limpe as placas de aquecimento com panos ou esponjas afiadas e abrasivas, nem use pós de limpeza, pois podem danificar o revestimento liso e antiaderente das placas.
5. Não mergulhe o aparelho em água.

Exemplo de receita para tigelas: 8 unid.

Ingredientes: 50 g de manteiga derretida, 125 g de açúcar, 2 ovos, 165 g de farinha de bolo, 65 ml de leite, 10 g de açúcar baunilhado.

Misture a manteiga derretida com o açúcar de baunilha e adicione 3 ovos inteiros. Em seguida, despeje a farinha e despeje o leite, mexendo sempre até obter uma massa homogênea.

DADOS TÉCNICOS

Tensão de alimentação: 220-240V ~50/60Hz Potência nominal: 1000W Potência máxima: 1400W



Proteção do meio ambiente. Rogamos, os embalagens de cartão destinem-se para papéis velhos. Os sacos de polietileno (PE) devem-se colocar em contenedores para material plástico. O dispositivo usado deve-se levar a um ponto de armazenamento adequado porque os componentes perigosos que ficam dentro do dispositivo podem ser perigosos para o meio ambiente. O dispositivo elétrico deve-se entregar de modo que se reduza a sua nova utilização e uso. Se no dispositivo há pilhas, devem-se tirar e levar a um ponto de armazenamento em separado.

Não colocar o dispositivo em contenedores para resíduos municipais!!

SAUGOS SĄLYGOS SVARBIOS NAUDOJIMO SAUGUS INSTRUKCIJOS ATIDŽIAI PERSKAITYKITE IR IŠSILIKYKITE ATEIČIAI

Garantijos sąlygos skiriasi, jei įrenginys naudojamas komerciniais tikslais.

1. Prieš naudodami gaminį atidžiai perskaitykite ir visada laikykitės toliau pateiktų nurodymų. Gamintojas neatsako už žalą, atsiradusią dėl netinkamo naudojimo.
2. Gaminys skirtas naudoti tik patalpose. Nenaudokite gaminio jokiems tikslams, kurie nesuderinami su jo paskirtimi.
3. Prietaisą reikia jungti tik prie 220-240V ~50/60Hz įžeminimo lizdo. . Saugumo sumetimais nedera prie vieno maitinimo lizdo jungti kelių įrenginių.
4. Būkite atsargūs, kai naudojate su vaikais. Neleiskite vaikams žaisti su gaminiu. Neleiskite vaikams arba žmonėms, kurie nepažįsta prietaiso, jo naudoti be priežiūros.
5. ĮSPĖJIMAS: šį prietaisą gali naudoti vyresni nei 8 metų vaikai ir asmenys su ribotomis fizinėmis, jutimo ar protinėmis galimybėmis arba asmenys, neturintys patirties ar žinių apie prietaisą, tik prižiūrimi už jų saugumą atsakingo asmens arba jei jie buvo instruktuoti apie saugų prietaiso naudojimą ir žino su jo veikimu susijusius pavojus. Vaikai neturėtų žaisti su įrenginiu. Prietaiso valymo ir priežiūros atlikti neturėtų vaikai, nebent jie yra vyresni nei 8 metų ir ši veikla atliekama prižiūrint.
6. Baigę naudoti gaminį visada nepamirškite švelniai ištraukti kištuką iš maitinimo lizdo, laikydami už lizdo ranka. Niekada netraukite už maitinimo laido!!!
7. Niekada nemeskite maitinimo laido, kištuko ar viso įrenginio į vandenį. Niekada nelaikykite gaminio nuo atmosferos sąlygų, tokių kaip tiesioginė saulės šviesa, lietus ir pan.. Niekada naudokite gaminį drėgnoje vietoje _ sąlygos .
8. Periodiškai tikrinkite maitinimo laido būklę. Jei maitinimo laidas pažeistas, gaminį reikia nuvežti į profesionalią techninės priežiūros vietą, kad būtų pakeista, kad būtų išvengta pavojingų situacijų.
9. Niekada nenaudokite gaminio su pažeistu maitinimo kabeliu arba jei jis buvo numestas, pažeistas kaip nors kitaip arba neveikia tinkamai. Nemėginkite patys taisyti sugedusio gaminio, nes tai gali sukelti elektros smūgį. Sugadintą įrenginį visada nuveskite į profesionalią techninės priežiūros vietą, kad ją suremontuotumėte. Visus remonto darbus gali atlikti tik įgalioti techninės priežiūros specialistai. Neteisingai atliktas remontas gali sukelti pavojingų situacijų naudojotui.
10. Niekada nedėkite gaminio ant karštų ar šiltų paviršių arba virtuvės prietaisų, tokių kaip elektrinė orkaitė ar dujinis degiklis, arba šalia jų.
11. Niekada nenaudokite gaminio arti degių medžiagų.
12. Neleiskite laidui kaboti virš stalviršio krašto ir neliesi karštų paviršių.
13. Niekada nepalikite gaminio prijungto prie maitinimo šaltinio be priežiūros. Net jei naudojimas trumpam nutrūksta, išjunkite jį iš tinklo, atjunkite maitinimą.
14. Siekiant užtikrinti papildomą apsaugą, maitinimo grandinėje rekomenduojama įrengti liekamosios srovės įtaisą (RCD), kurio nominalioji srovė ne

didesnė kaip 30 mA. kontaktas profesionalus elektrikas šioje srityje reikalas .



15. Prietaisui veikiant pasiekiamo paviršiaus temperatūra gali būti aukšta.

Niekada nelieskite karštų prietaiso paviršių.

16. Dėl aukštos temperatūros reikia būti atsargiems išimdami paruoštus indus, šalindami karštus riebalus ar kitus karštus skysčius. Būkite atsargūs, prietaiso naudojimo metu gali atsirasti karštų garų.

17. Šiame elektros prietaise yra šildymo funkcija. Paviršiai, kurie taip pat skiriasi nuo funkcinių paviršių, gali sukelti aukštą temperatūrą. Įranga turi liesti tik numatytas rankenas ir sugriebimo paviršius ir naudoti karščio apsaugą, pvz., pirštines ar pan. Naudojimo metu arba po jo nelieskite kepimo skardos arba karštos kevalo vietos, kol temperatūra nenukris.

18. Prietaisas turi atvėsti prieš jį sandėliuojant.

[prietaisą nedėkite gaminių iš kartono, popieriaus, plastikinių medžiagų ar kitų degių ar tirpstančių daiktų.

20. Įrenginys nėra skirtas dirbti su išoriniais planavimo įrenginiais ar atskira nuotolinio valdymo sistema.

21. Nedėkite maisto porcijų, kuriose naudojamas visas orkaitės turis, nes tai gali sukelti gaisrą ir sugadinti prietaisą.

22. Maitinimo laido negalima dėti virš prietaiso, jis negali liestis ar būti šalia karštų paviršių. Nestatykite prietaiso po elektros lizdu.

23. Nejudinkite ir neneškite įrenginio veikimo metu. Po operacijos jį galima perkelti tik tuo atveju, jei turi pakankamai laiko atvėsti.

24. Atidarykite įrenginį laikydami už rankenos (5). Prieš tai atleiskite sagtį (3).

25. Prieš naudodami ir naudodami įsitikinkite, kad maitinimo laidas nėra ištemptas virš atviros liepsnos ar kito šilumos šaltinio arba aštrių briaunų, galinčių pažeisti laido izoliaciją.

26. Prieš naudodami pirmą kartą, išimkite visas pakuotės dalis. Dėmesio! Jei korpusas yra su metalinėmis dalimis, ant šių elementų galima ištempti šiek tiek matomą apsauginę plėvelę, kurią taip pat reikia nuimti.

27. NIEKADA neuždenkite prietaiso veikimo metu arba jam visiškai neatvėsus, atminkite, kad prietaiso kaitinimo elementai užtrunka, kol visiškai atvės.

28. ATSARGIAI TAUPYKITE, jei prietaisą naudosite ant aukštai temperatūrai jautrių paviršių. Tai yra Rekomenduojamas tada naudoti _ izoliuojantis poveržlės

29. Prietaisas negali būti naudojamas su išoriniais laiko jungikliais ar kitomis atskiromis nuotolinio valdymo sistemomis.

ĮRENGINIO APRAŠYMAS

1. viršelis
2. maitinimo (raudona) / termostato (žalia) indikatorius lemputė
3. uždarymo klipas
4. Šildymo plokštės, 4a): viršutinė 4b): apatinė
5. Rankena

PRIEŠ NAUDOJANT PIRMAJĀI

1. Nuimkite pakuošē ir visus lipdukus bei priedus, esanšius īrenginio īsorēje ir viduje – tarp šildymo plokššū (4a, 4b)
2. Šildymo plokštes (4a, 4b) nuvalykite drēgna, o po to sausa šluoste.
3. Uzšādykite īrenginj ī prijunkite jī prie maitinimo šāltinio – ušsīdegs raudonas maitinimo indikātorius (2).
4. Palikite prietaisā ījungtā kelioms minūtēm, kad atsīkratytumētē gamyklīno kvāpo. Per tā laikā prietaisā gali sklēisti nedīdelj dūmj kiekj. Tai normalu.
5. Išvalykite īrenginj pagal šio vadovo skyriū „Valymas“.

PRIETAISO NAUDOJIMAS

Paruoškite reikiamus produktus.

1. Prijunkite uzšādytā īrenginj prie īžeminto maitinimo līzdo – ušsīdegs raudonas maitinimo indikātorius (2).
2. Palaukite apie 3 minūtes, kol prietaisā sušīs iki reikiamos temperatūros. Tada indikātorius ušsīdegs žāliai (2).
3. Visiškāi atīdārykite īrenginj. Šildymo plokštes (4a, 4b) lengvai sutepkite augāliniu aliejumi ar kitais riebalais, o anksšiau paruoštā produktā supilkite j apatinēs kaitinimo plokštes (4b) griovēlius, nevīršjanšius maksīmalāus lygio (1 nuotrauka)
4. Uzšādykite īrenginj. Uzfixsuokite fixsavimo spaustukā (3) Neuzšādykite dangšio (1) jēga.
5. Prietaiso veikimo metu termostato indikātorīaus lempūtē (2 - žāliai) pakeīs spalvā īš žālios j raudonā, o tai reiškā, kad termostatas palāiko tinkamā šildymo plokššū temperatūrā.
6. Produktū apdorojimo laikas yra vidutiniškāi nuo 5 iki 15 minūšū ir priklauso nuo naudojāmū ingredīentū j skonio pageidavīmū. DĒMESIO! Apdorojant maīstā īš po prietaiso dangšio gali īšeiti karši garai.
7. Iki galo atīdārykite viršutinj prietaiso dangtelj (1) ir nuimkite gatavus gamīnius tik medīne arba plastīkīne mentele. DĒMESIO! Nenaudokite metalīnū stalo īrankiū ar aštriū virtuvēs īrankiū, nes jie gali pažeisti specialj neprīdeganšj kaitinimo plokššū dangā.
8. Prieš pradēdami ruošiti kitā produktū partijā, uzšādykite prietaisā, kad šildymo plokštes īkaistū iki reikiamos temperatūros.
9. Baigē gaminti, īštraukite kištukā īš maitinimo līzdo j palikite prietaisā atvēsti.

PRIETAISO VALYMAS

1. Prieš valydami īrenginj, īštraukite kištukā īš maitinimo līzdo ir palaukite, kol prietaisā atvēs.
2. Nuvalykite drēgna, o po to sausa šluoste (arba popierīniu rankšluosšū).
3. Nedīdelj kiekj kepimo aliejaus patepkite ant sunkiai īsisenējusīū līkušū ir po keliū minūšū švelniai jas nuimkite medīne mentele.
4. Nevalykite kaitinimo plokššū aštriomis, abrazyvinēmīs šluostēmīs ar kempīnēmīs ir nenaudokite valymo milteliū, nes jie gali pažeisti lygij, neprīdeganšj plokššū dangā.
5. Nenardinkite prietaiso j vandenj.

Dubenēliū recepto pavyzdys: 8 vnt.

Ingredīentāi: 50 g lydyto sviesto, 125 g cukraus, 2 kiaušīniai, 165 g pyrago miltū, 65 ml pieno, 10 g vanilīno cukraus.

Išlydytā sviestā sumaišykite su vanilīniu cukrumi, īmuškite 3 sveikus kiaušīnius. Tada supilkite miltus, supilkite pienā, visā laikā maišydamj, kol gausīs vienalytē masē.

TECHNINIAI DUOMENYS

Maitinimo įtampa: 220-240V ~50/60Hz Nominali galia: 1000W Maksimali galia: 1400W



Rūpinantis aplinka. Kartono pakuotes atiduoti j makulatūrā. Polietileno (PE) maišelius mesti j plastīkui skirtā konteinerj. Susidēvėjusj prietaisā atiduoti j atitinkamā atliekū surinkimo vietā, nes prietaise esanšios pavojingos medžiagos gali kelti grēsmē aplinkai. Elektrinj prietaisā atiduoti tokj, kad nebūtū galima jo pakartotinai naudoti ir panaudoti. Jeigu prietaise yra baterijos, būtina jas īsimti ir atskirai atiduoti j atliekū surinkimo vietā.

Nemesti prietaiso j buitīnū atliekū konteinerj!

(EST) EESTI

OHUTUSTINGIMUSED OLULISED KASUTUSOHUTUSE JUHISED PALUN LUGEGE HOOLIKALT JA ŠĀLITA EDASISEKS KASUTAMISEKS

Garantiitingimused on erinevad, kui seadet kasutatakse ärilistel eesmärkidel.

1. Enne toote kasutamist lugege hoolikalt läbi ja järgige alati järgmisi juhiseid. Tootja ei vastuta mis tahes väärkasutusest tingitud kahjude eest.

2. Toodeid tohib kasutada ainult siseruumides. Ärge kasutage toodeid ühelgi eesmärgil,

mis ei ühildu selle rakendusega.

3. Seade tuleks ühendada ainult 220-240V ~50/60Hz maanduskontaktiga. . Ohutuse kaalutlustel ei ole asjakohane ühendada ühte pistikupesast mitut seadet.

4. Olge laste läheduses kasutamisel ettevaatlik. Ärge laske lastel tootega mängida. Ärge laske lastel ega inimestel, kes seadet ei tunne, seda ilma järelevalveta kasutada.

5. HOIATUS: Seda seadet võivad kasutada üle 8-aastased lapsed ja piiratud füüsiliste, sensorsete või vaimsete võimetega inimesed või isikud, kellel pole seadmega seotud kogemusi või teadmisi, ainult nende ohutuse eest vastutava isiku järelevalve all või kui neid on juhendatud seadme ohutu kasutamise kohta ja nad on teadlikud selle kasutamise seotud ohtudest. Lapsed ei tohiks seadmega mängida. Seadet ei tohi puhastada ja hooldada lapsed, välja arvatud juhul, kui nad on vanemad kui 8 aastat ja neid tegevusi tehakse järelevalve all.

6. Pärast toote kasutamise lõpetamist pidage alati meeles, et eemaldaksite pistikut õrnalt pistikupesast, hoides pistikupesast käega kinni. Ärge kunagi tõmmake toitekaablit!!!

7. Ärge kunagi pange toitekaablit, pistikut ega kogu seadet vette. Ärge kunagi jätke toodet atmosfääritingimuste, näiteks otsese päikesevalguse või vihma kätte jne. Mitte kunagi kasutage toodet niiskes kohas _ tingimused .

8. Kontrollige perioodiliselt toitekaabli seisukorda. Kui toitekaabel on kahjustatud, tuleb toode ohtlike olukordade vältimiseks välja vahetada professionaalsesse teeninduskohta.

9. Ärge kunagi kasutage toodet kahjustatud toitekaabliga või kui see on maha kukkunud või muul viisil kahjustatud või kui see ei tööta korralikult. Ärge proovige defektset toodet ise parandada, sest see võib põhjustada elektrilöögi. Pöörake kahjustatud seade selle parandamiseks alati professionaalsesse teeninduskohta. Kõiki remonditöid võivad teha ainult volitatud teenindusspetsialistid. Valesti tehtud remont võib põhjustada kasutajale ohtlikke olukordi.

10. Ärge kunagi asetage toodet kuumadele või soojadele pindadele või köögiseadmetele, nagu elektriahi või gaasipõleti, ega nende lähedusse.

11. Ärge kunagi kasutage toodet põlevate ainete läheduses.

12. Ärge laske juhtmel rippuda üle leti serva ega puudutada kuumi pindu.

13. Ärge kunagi jätke toodet toiteallikaga ühendatud ilma järelevalveta. Isegi kui kasutamine on lühikeseks ajaks katkenud, lülitage see võrgust välja, eemaldage toide.

14. Täiendava kaitse tagamiseks on soovitatav paigaldada toiteahelasse rikkevoolukaitse (RCD), mille rikkevoolu nimiväärtus ei ületa 30 mA. Võtke ühendust professionaalne elektrik selles _ asi .



15. Seadme töötamise ajal võib ligipääsetava pinna temperatuur olla kõrge.

Ärge kunagi puudutage seadme kuumi pindu.

16. Kõrge temperatuuri tõttu peaksite olema ettevaatlik valmistatud roogade eemaldamisel, kuumas rasvas või muude kuumade vedelike eemaldamisel. Olge ettevaatlik, seadme kasutamise ajal võib esineda kuumat auru.

17. Sellel elektriseadmel on küttefunktsioon. Pinnad, mis erinevad ka funktsionaalsetest pindadest, võivad tõusta kõrgele temperatuurile. Seadmeid tohib puudutada ainult

ettenähtud käepidemeid ja haardepindu ning kasutada kuumakaitset, nagu kindaid või muud sarnast.

Ärge puudutage kasutamise ajal ega pärast seda küpsetusplaati ega koore kuuma ala enne, kui temperatuur langeb.

18. Seade peab enne hoiustamist maha jahtuma.

seadmesse kartongist, paberist, plastmaterjalist või muudest tuleohtlikest või sulavatest esemetest valmistatud tooteid.

20. Seade ei ole loodud töötama väliste ajakavade ega eraldi kaugjuhtimissüsteemiga.

21. Ärge sisestage toiduportsjoneid, mis kasutavad kogu ahju mahtu, kuna see võib põhjustada tulekahju ja seadme hävimise.

22. Toitejuhet ei tohi asetada seadme kohale ning see ei tohi puudutada ega asuda kuumade pindade läheduses. Ärge asetage seadet pistikupesa alla.

23. Ärge liigutage ega kandke seadet töötamise ajal. Pärast operatsiooni saab seda liigutada ainult siis, kui sellel on piisavalt aega jahtuda.

24. Avage seade, hoides käepidemest (5). Enne seda vabastage pannal (3).

25. Enne kasutamist ja kasutamise ajal veenduge, et toitejuhe ei oleks venitatud üle lahtise leegi või muu soojusallika või teravate servade, mis võivad kahjustada kaabli isolatsiooni.

26. Enne esmakordset kasutamist eemaldage kõik pakendi komponendid. Tähelepanu! Metallosadega korpuse puhul saab nendele elementidele venitada kergelt nähtava kaitsekile, mis tuleks samuti eemaldada.

27. ÄRGE KUNAGI katke seadet töötamise ajal või kui see ei jahtu täielikult, pidage meeles, et seadme kütteelementide täielik jahtumine võtab aega.

28. SÄÄSTA HOOLIKALT, kui kasutate seadet kõrgete temperatuuride suhtes tundlikel pindadel. On küll soovitatav siis kasutada _ isoleerivad seibid

29. Seadet ei saa kasutada väliste ajalülitite või muude eraldiseisvate kaugjuhtimissüsteemidega.

SEADME KIRJELDUS

1. kate
2. toite (punane) / termostaadi (roheline) märgutuli
3. sulgemisklamber
4. Soojendusplaadid, 4a): ülemine 4b): alumine
5. Käepide

ENNE ESIMEST KASUTAMIST

1. Eemaldage pakend ning kõik kleebised ja tarvikud, mis on seadmest väljas ja sees – soojendusplaatide (4a, 4b) vahel.
2. Pühkige soojendusplaate (4a, 4b) niiske ja seejärel kuiva lapiga.
3. Sulgege seade ja ühendage see toiteallikaga – punane toiteindikaator (2) süttib.
4. Jätke seade mõneks minutiks sisselülitatuks, et vabaneda tehase lõhnast. Selle aja jooksul võib seade eraldada väikese koguse suitsu. See on normaalne.
5. Puhastage seadet vastavalt käesoleva juhendi jaotisele "Puhastamine".

SEADME KASUTAMINE

Valmistage ette vajalikud tooted.

1. Ühendage suletud seade maandatud pistikupessa – punane toiteindikaator (2) süttib.
2. Oodake umbes 3 minutit, kuni seade soojeneb õige temperatuurini. Seejärel muutub indikaatorituli roheliseks (2).

3. Avage seade täielikult. Määrige kuumutusplaadid (4a, 4b) kergelt taimeõli või muu rasvaga ja valage eelnevalt valmistatud toode alumise kuumutusplaadi (4b) soontesse, mis ei ületa maksimaalset taset (foto 1)
4. Sulgege seade. Lukustage lukustusklamber (3) Ärge sulgege kaant (1) jõuga.
5. Seadme töötamise ajal muudab termostaadi märgutuli (2 - roheline) värvi rohelisest punaseks, mis tähendab, et termostaat hoiab kütteplaatide õiget temperatuuri.
6. Toodete töötlemisaeg on keskmiselt 5-15 minutit ja sõltub kasutatavatest koostisosadest ja maitse-eelistustest.
TÄHELEPANU! Toidu töötlemisel võib seadme kaane alt välja tulla kuum auru.
7. Avage täielikult seadme ülemine kate (1) ja eemaldage valmistooded ainult puidust või plastikust spaatliga.
TÄHELEPANU! Ärge kasutage metallist söögiriistu ega teravaid köögitööriistu, kuna need võivad kahjustada kütteplaatide spetsiaalset mittenakkuvat katet.
8. Enne järgmise tootepartii valmistamise alustamist sulgege seade, et kütteplaadid saaksid õige temperatuurini soojeneda.
9. Pärast küpsetamist eemaldage pistik pistikupesast ja laske seadmel jahtuda.

SEADME PUHASTAMINE

1. Enne seadme puhastamist eemaldage pistik pistikupesast ja oodake, kuni seade jahtub.
2. Puhastage niiske ja seejärel kuiva lapiga (või paberrätikuga).
3. Kanna tõrksatele jääkidele väike kogus toiduõli ja mõne minuti pärast eemalda need õrnalt puidust spaatliga.
4. Ärge puhastage kuumutusplaate teravate, abrasiivsete lappide või käsnadega ega kasutage puhastuspubleid, kuna need võivad kahjustada plaatide siledat mittenakkuvat katet.
5. Ärge kastke seadet vette.

Kausside näidisretsept: 8 tk.

Koostis: 50 g sulavõid, 125 g suhkrut, 2 muna, 165 g koogijahu, 65 ml piima, 10 g vanillisuhkrut.

Sega sulatatud või vanillisuhkruga ja lisa 3 tervet muna. Seejärel valage jahu ja valage piim, segades kogu aeg, kuni saadakse homogeenne mass.

TEHNILISED ANDMED

Toitepinge: 220-240V ~50/60Hz Nimivõimsus: 1000W Maksimaalne võimsus: 1400W



Hoolitse keskkonnakaitse eest. Kartongist pakendid vii makulatuuri. Kilekotid (PE) viska kasutatud plastiku jaoks ettenähtud mahutitesse. Kasutatud seadmed vii selleks ettenähtud kogumispunktidesse, sest seadmes leiduvad ohtlikud elemendid võivad olla kahjulikud keskkonnale. Elektriseadmed tuleb anda nii ära, et seadet ei saaks enam uuesti kasutada. Kui seadmes on patareid, tuleb need välja võtta ja anda eraldi kogumispunkti. Seadet ei tohi visata olmejäätmete konteineritesse!!

(CZ) ČESKY

BEZPEČNOSTNÍ PODMÍNKY DŮLEŽITÉ POKYNY K BEZPEČNÉMU POUŽÍVÁNÍ ČTĚTE PROSÍM POZORNĚ A USCHOVEJTE PRO BUDOUCÍ POUŽITÍ

Záruční podmínky se liší, pokud je zařízení používáno pro komerční účely.

1. Před použitím výrobku si pozorně přečtěte a vždy dodržujte následující pokyny. Výrobce neručí za případné škody vzniklé nesprávným použitím.
2. Výrobek je určen pouze k použití v interiéru. Nepoužívejte výrobek k žádnému účelu, který není kompatibilní s jeho aplikací.
3. Zařízení by mělo být připojeno pouze k zemní zásuvce 220-240V ~50/60Hz. . Z bezpečnostních důvodů není vhodné zapojovat více zařízení do jedné zásuvky.
4. Při používání v blízkosti dětí buďte opatrní. Nedovolte dětem, aby si s výrobkem hrály. Nedovolte dětem nebo osobám, které přístroj neznají, používat jej bez dozoru.
5. UPOZORNĚNÍ: Tento přístroj mohou používat děti starší 8 let a osoby se sníženými fyzickými, smyslovými nebo duševními schopnostmi, případně osoby bez zkušeností či znalostí s přístrojem, pouze pod dohledem osoby odpovědné za jejich bezpečnost, popř. pokud byli poučeni o bezpečném používání zařízení a jsou si vědomi nebezpečí

spojených s jeho provozem. Děti by si se zařízením neměly hrát. Čištění a údržbu zařízení by neměly provádět děti, pokud nejsou starší 8 let a tyto činnosti nejsou prováděny pod dohledem.

6. Po ukončení používání výrobku vždy nezapomeňte jemně vytáhnout zástrčku ze zásuvky a držet zásuvku rukou. Nikdy netahejte za napájecí kabel!!!

7. Nikdy neponořujte napájecí kabel, zástrčku ani celé zařízení do vody. Nikdy nevystavujte výrobek povětrnostním vlivům, jako je přímé sluneční světlo nebo déšť atd. Nikdy používejte výrobek ve vlhku _ podmínky .

8. Pravidelně kontrolujte stav napájecího kabelu. Pokud je napájecí kabel poškozen, měl by být výrobek předán do odborného servisu, kde bude vyměněn, aby se předešlo nebezpečným situacím.

9. Výrobek nikdy nepoužívejte s poškozeným napájecím kabelem nebo pokud spadl na zem nebo byl jiným způsobem poškozen nebo pokud nefunguje správně. Nepokoušejte se opravit vadný výrobek sami, protože by mohlo dojít k úrazu elektrickým proudem.

Poškozené zařízení vždy dejte do odborného servisu za účelem opravy. Veškeré opravy mohou provádět pouze autorizovaní servisní pracovníci. Nesprávně provedená oprava může uživateli způsobit nebezpečné situace.


10. Výrobek nikdy nepokládejte na horké nebo teplé povrchy nebo kuchyňské spotřebiče, jako je elektrická trouba nebo plynový hořák, ani do jejich blízkosti.

11. Výrobek nikdy nepoužívejte v blízkosti hořavin.

12. Nenechávejte kabel viset přes okraj pultu nebo se dotýkat horkých povrchů.

13. Nikdy nenechávejte výrobek připojený ke zdroji napájení bez dozoru. I když je používání na krátkou dobu přerušeno, vypněte jej ze sítě a odpojte napájení.

14. Aby byla zajištěna dodatečná ochrana, doporučuje se nainstalovat do napájecího obvodu proudový chránič (RCD) se jmenovitým zbytkovým proudem maximálně 30 mA. Kontakt profesionální elektrikář v tomto záležitost .

 15. Teplota přístupného povrchu může být při provozu spotřebiče vysoká.

Nikdy se nedotýkejte horkých povrchů spotřebiče.

16. Vzhledem k vysoké teplotě byste měli být opatrní při vyjímání připraveného nádobí, odstraňování horkého tuku nebo jiných horkých tekutin. Buďte opatrní, během používání spotřebiče se může objevit horká pára.

17. Tento elektrický spotřebič obsahuje funkci ohřevu. Povrchy, také odlišné od funkčních povrchů, mohou vyvíjet vysoké teploty. Zařízení se dotýkejte pouze na určených rukojetích a úchopových plochách a používejte tepelnou ochranu, jako jsou rukavice nebo podobně. Během nebo po použití se prosím nedotýkejte pečícího plechu nebo horké oblasti na plášti, dokud teplota neklesne.

18. Zařízení musí před uložením vychladnout.

Do zařízení neumísťujte výrobky vyrobené z lepenky, papíru, plastů nebo jiných hořlavých nebo tavitelných předmětů.

20. Zařízení není navrženo pro práci s externími plánovači nebo samostatným systémem dálkového ovládní.

21. Nevkládejte porce jídla, které využívají celý objem trouby, protože by to mohlo způsobit požár a zničení zařízení.
22. Napájecí kabel nesmí být umístěn nad zařízením a nesmí se dotýkat horkých povrchů ani být v jejich blízkosti. Neumísťujte zařízení pod síťovou zásuvku.
23. Během provozu zařízení nepřemísťujte ani nepřenášejte. Po operaci je možné ji přemístit pouze v případě, že měla dostatek času na vychladnutí.
24. Otevřete zařízení uchopením rukojeti (5). Předtím uvolněte přezku (3).
25. Před a během použití se ujistěte, že napájecí kabel není natažen přes otevřený oheň nebo jiný zdroj tepla nebo ostré hrany, které by mohly poškodit izolaci kabelu.
26. Před prvním použitím odstraňte všechny součásti obalu. Pozornost! V případě pláště s kovovými částmi lze na tyto prvky natáhnout mírně viditelnou ochrannou fólii, kterou je také vhodné odstranit.
27. NIKDY nezakrývejte zařízení během provozu nebo když úplně nevychladne, pamatujte, že topná tělesa zařízení nějakou dobu zcela vychladnou.
28. Pokud zařízení používáte na površích citlivých na vysoké teploty, PEČLIVĚ USCHOVEJTE. to je doporučeno pak použít _ izolační podložky
29. Zařízení nelze používat s externími časovými spínači nebo jinými samostatnými systémy dálkového ovládní.

POPIS ZAŘÍZENÍ

1. kryt
2. kontrolka napájení (červená) / termostatu (zelená).
3. uzavírací spona
4. Topné desky, 4a): horní 4b): spodní
5. Rukojeť

PŘED PRVNÍM POUŽITÍM

1. Odstraňte obal a veškeré nálepky a příslušenství, které jsou vně a uvnitř zařízení - mezi topnými deskami (4a,4b)
2. Otřete topné desky (4a, 4b) vlhkým a poté suchým hadříkem.
3. Zavřete zařízení a připojte jej ke zdroji napájení - rozsvítí se červená kontrolka napájení (2).
4. Nechte zařízení několik minut zapnuté, abyste se zbavili továrního zápachu. Během této doby může zařízení vydávat malé množství kouře. To je normální.
5. Vyčistěte zařízení podle části "Čištění" tohoto návodu.

POUŽÍVÁNÍ ZAŘÍZENÍ

Připravte potřebné produkty.

1. Připojte zavřené zařízení do uzemněné elektrické zásuvky - rozsvítí se červený indikátor napájení (2).
2. Počkejte asi 3 minuty, než se zařízení zahřeje na správnou teplotu. Poté se kontrolka rozsvítí zeleně (2).
3. Zcela otevřete zařízení. Lehce namažte topné desky (4a, 4b) rostlinným olejem nebo jiným tukem a nalijte předem připravený produkt do drážek ve spodní topné desce (4b) tak, aby nepřesahovala maximální úroveň (foto 1)
4. Zavřete zařízení. Zajistěte pojistnou sponu (3) Nezavírejte víko (1) násilím.
5. Během provozu zařízení bude kontrolka termostatu (2 - zelená) měnit barvu ze zelené na červenou, což znamená, že termostat udržuje správnou teplotu topných desek.
6. Doba zpracování produktů je v průměru od 5 do 15 minut a závisí na použitých surovinách a chuťových preferencích.
- POZORNOST! Při zpracování potravin může spod víka spotřebiče unikat horká pára.
7. Zcela otevřete horní kryt (1) přístroje a hotové výrobky vyjměte pouze dřevěnou nebo plastovou stěrkou.
- POZORNOST! Nepoužívejte kovové přístroje nebo ostré kuchyňské nástroje, protože by mohly poškodit speciální nepřílnavou vrstvu topných desek.
8. Před zahájením přípravy další dávky produktů zavřete zařízení, aby se topné desky zahřály na správnou teplotu.
9. Po uvaření vytáhněte zástrčku ze zásuvky a nechte spotřebič vychladnout.

ČIŠTĚNÍ ZAŘÍZENÍ

1. Před čištěním zařízení vytáhněte zástrčku ze zásuvky a počkejte, až zařízení vychladne.
2. Očistěte vlhkým a poté suchým hadříkem (nebo papírovou utěrkou).
3. Na zaschlé zbytky naneste malé množství kuchyňského oleje a po několika minutách je jemně odstraňte dřevěnou špachtlí.
4. Nečistěte topné desky ostrými, abrazivními hadříky nebo houbami, ani nepoužívejte čisticí prášky, protože by mohly poškodit hladký nepřilnavý povlak desek.
5. Neponořujte zařízení do vody.

Vzorový recept na misky: 8 ks.

Suroviny: 50 g rozpuštěného másla, 125 g cukru, 2 vejce, 165 g dortové mouky, 65 ml mléka, 10 g vanilkového cukru.

Rozpuštěné máslo smícháme s vanilkovým cukrem a přidáme 3 celá vejce. Poté nalijte mouku a nalijte mléko a míchejte po celou dobu, dokud nezískáte homogenní hmotu.

TECHNICKÁ DATA

Napájecí napětí: 220-240V ~50/60Hz Jmenovitý výkon: 1000W Maximální výkon: 1400W



Din grija pentru mediul înconjurător. Ambalajele din carton vă rugăm să le transmiteți șa centrele de maculatură. Sacii din polietilenă (PE) trebuie aruncați în recipientele pentru materialele plastice. Dispozitivul uzat trebuie transmis la punctul corespunzător de depozitare, deoarece componentele periculoase care se găsesc în dispozitiv pot fi foarte periculoase pentru mediul înconjurător. Dispozitivul electric trebuie transmis în așa fel încât să se limiteze utilizarea lui repetată. Dacă în dispozitiv se găsesc baterii acestea trebuie scoase și transmise către punctul de depozitare a acestora, separat.

(RO) ROMÂNĂ

CONDIȚII DE SIGURANȚĂ INSTRUȚIUNI IMPORTANTE PRIVIND SIGURANȚA UTILIZĂRII VĂ RUGĂM SĂ CITIȚI CU ATENȚIE ȘI PĂSTRAȚI PENTRU REFERINȚE ULTERIOR

Condițiile de garanție sunt diferite, dacă dispozitivul este utilizat în scop comercial.

1. Înainte de a utiliza produsul, vă rugăm să citiți cu atenție și să respectați întotdeauna următoarele instrucțiuni. Producătorul nu este responsabil pentru nicio daune cauzate de orice utilizare greșită.
2. Produsul trebuie utilizat numai în interior. Nu utilizați produsul în niciun scop care nu este compatibil cu aplicația sa.
3. Dispozitivul trebuie conectat numai la o priză de împământare de 220-240V ~50/60Hz. Din motive de siguranță, nu este adecvat să conectați mai multe dispozitive la o singură priză.
4. Vă rugăm să fiți atenți când utilizați în preajma copiilor. Nu lăsați copiii să se joace cu produsul. Nu lăsați copiii sau persoanele care nu cunosc dispozitivul să-l folosească fără supraveghere.
5. AVERTISMENT: Acest dispozitiv poate fi folosit de copii cu vârsta peste 8 ani și de persoane cu capacități fizice, senzoriale sau mentale reduse sau de persoane fără experiență sau cunoștințe despre dispozitiv, numai sub supravegherea unei persoane responsabile de siguranța acestora, sau dacă au fost instruiți cu privire la utilizarea în siguranță a dispozitivului și sunt conștienți de pericolele asociate cu funcționarea acestuia. Copiii nu trebuie să se joace cu dispozitivul. Curățarea și întreținerea aparatului nu trebuie efectuate de copii, decât dacă aceștia au vârsta de peste 8 ani și aceste activități sunt efectuate sub supraveghere.

6. După ce ați terminat de utilizat produsul, amintiți-vă întotdeauna să scoateți ușor ștecherul din priză ținând priza cu mâna. Nu trageți niciodată de cablul de alimentare!!!
7. Nu puneți niciodată cablul de alimentare, ștecherul sau întregul dispozitiv în apă. Nu expuneți niciodată produsul la condițiile atmosferice, cum ar fi lumina directă a soarelui sau ploaia, etc. Niciodată utilizați produsul în condiții umede condiții .
8. Verificați periodic starea cablului de alimentare. Dacă cablul de alimentare este deteriorat, produsul trebuie îndreptat către o locație de service profesională pentru a fi înlocuit pentru a evita situațiile periculoase.
9. Nu utilizați niciodată produsul cu un cablu de alimentare deteriorat sau dacă a fost scâpat sau deteriorat în orice alt mod sau dacă nu funcționează corect. Nu încercați să reparați singur produsul defect, deoarece poate duce la electrocutare. Întoarceți întotdeauna dispozitivul deteriorat într-o locație de service profesional pentru a-l repara. Toate reparațiile pot fi efectuate numai de către profesioniști autorizați de service. Reparația care a fost efectuată incorect poate provoca situații periculoase pentru utilizator.
10. Nu puneți niciodată produsul pe sau aproape de suprafețe fierbinți sau calde sau de aparate de bucătărie, cum ar fi cuptorul electric sau arzătorul pe gaz.
11. Nu utilizați niciodată produsul în apropierea combustibililor.
12. Nu lăsați cablul să atârne peste marginea blatului și nu atingeți suprafețele fierbinți.
13. Nu lăsați niciodată produsul conectat la sursa de alimentare fără supraveghere. Chiar și atunci când utilizarea este întreruptă pentru o perioadă scurtă de timp, opriți-l de la rețea, deconectați alimentarea.
14. Pentru a oferi protecție suplimentară, se recomandă instalarea unui dispozitiv de curent rezidual (RCD) în circuitul de alimentare, cu un curent rezidual nominal de cel mult 30 mA. a lua legatura profesional electrician în asta materie .



15. Temperaturile suprafețelor accesibile pot fi ridicate atunci când aparatul funcționează.

Nu atingeți niciodată suprafețele fierbinți ale aparatului.

16. Datorită temperaturii ridicate ar trebui să fiți atenți la îndepărtarea vaselor pregătite, la îndepărtarea grăsimilor fierbinți sau a altor lichide fierbinți. Aveți grijă, poate exista prezență de abur fierbinte în timpul utilizării aparatului.

17. Acest aparat electric conține o funcție de încălzire. Suprafețele, de asemenea diferite de suprafețele funcționale, pot dezvolta temperaturi ridicate. Echipamentul trebuie atins numai la mânerele și suprafețele de prindere destinate și trebuie să folosească protecție împotriva căldurii, cum ar fi mănuși sau similare.

În timpul sau după utilizare, vă rugăm să nu atingeți tava de copt sau zona fierbinte de pe coajă înainte ca temperatura să scadă.

18. Dispozitivul trebuie să se răcească înainte de a-l depozita.

19. Nu introduceți în aparat produse din carton, hârtie, materiale plastice sau alte obiecte inflamabile sau topibile .

20. Dispozitivul nu este proiectat să funcționeze cu programatoare externe sau cu un

sistem separat de control de la distanță.

21. Nu introduceți porții de mâncare care folosesc întreg volumul cuptorului, deoarece poate provoca incendiu și distrugerea dispozitivului.

22. Este posibil ca cablul de alimentare să nu fie plasat deasupra dispozitivului și să nu atingă sau să nu fie amplasat lângă suprafețe fierbinți. Nu așezați dispozitivul sub o priză.

23. Nu mutați și nu transportați dispozitivul în timpul funcționării. După operație poate fi mutat doar dacă a avut timp suficient pentru răcire.

24. Deschideți dispozitivul ținând mânerul (5). Înainte de aceasta, eliberați catarama (3).

25. Înainte și în timpul utilizării, asigurați-vă că cablul de alimentare nu este întins peste o flacăra deschisă sau altă sursă de căldură sau margini ascuțite care ar putea deteriora izolația cablului.

26. Înainte de prima utilizare, îndepărtați toate componentele ambalajului. Atenție! În cazul unei carcase cu piese metalice, pe aceste elemente se poate întinde o folie de protecție puțin vizibilă, care trebuie să fie îndepărtată.

27. NU acoperi NICIODATĂ dispozitivul în timpul funcționării sau când acesta nu se răcește complet, rețineți că elementele de încălzire ale dispozitivului au nevoie de timp pentru a se răci complet.

28. SALVAȚI CU ATENȚIE dacă utilizați dispozitivul pe suprafețe sensibile la temperaturi ridicate. Este recomandat apoi pentru a folosi izolator șaipe

29. Aparatul nu poate fi utilizat cu întrerupătoare de timp externe sau alte sisteme separate de telecomandă.

DESCRIEREA DISPOZITIVULUI

1. acoperire
2. indicator luminos de alimentare (roșu) / termostat (verde).
3. clip de închidere
4. Plăci de încălzire, 4a): superioare 4b): inferioare
5. Mâner

ÎNAINTE DE PRIMA UTILIZARE

1. Scoateți ambalajul și orice autocolante și accesorii care se află în exterior și în interiorul dispozitivului - între plăcile de încălzire (4a,4b)
2. Ștergeți plăcile de încălzire (4a, 4b) cu o cârpă umedă și apoi uscată.
3. Închideți dispozitivul și conectați-l la sursa de alimentare - indicatorul roșu de alimentare (2) se va aprinde.
4. Lăsați dispozitivul pornit câteva minute pentru a scăpa de mirosul de fabrică. În acest timp, dispozitivul poate emite o cantitate mică de fum. Asta este normal.
5. Curățați dispozitivul conform secțiunii „Curățare” din acest manual.

UTILIZAREA DISPOZITIVULUI

Pregătiți produsele necesare.

1. Conectați dispozitivul închis la o priză cu împământare - indicatorul roșu de alimentare (2) se va aprinde.
2. Așteptați aproximativ 3 minute pentru ca dispozitivul să se încălzească la temperatura corectă. Apoi indicatorul luminos va deveni verde (2).
3. Deschideți complet dispozitivul. Ungeți ușor plăcile de încălzire (4a, 4b) cu ulei vegetal sau altă grăsime și turnați produsul pregătit anterior în canelurile din placa de încălzire inferioară (4b) fără a depăși nivelul maxim (foto 1)
4. Închideți dispozitivul. Blocați clema de blocare (3) Nu închideți capacul (1) cu forță.
5. În timpul funcționării dispozitivului, indicatorul luminos al termostatului (2 - verde) își va schimba culoarea din verde în roșu, ceea ce înseamnă că termostatul menține temperatura potrivită a plăcilor de încălzire.

6. Timpul de procesare al produselor este în medie de la 5 la 15 minute și depinde de ingredientele folosite și de preferințele de gust. **ATENȚIE!** Aburul fierbinte poate ieși de sub capacul aparatului în timpul procesării alimentelor.
 7. Deschideți complet capacul superior (1) al dispozitivului și îndepărtați produsele finite folosind doar o spatulă din lemn sau plastic. **ATENȚIE!** Nu folosiți tacâmuri metalice sau unelte ascuțite de bucătărie, deoarece acestea pot deteriora stratul special antiaderent al plăcilor de încălzire.
 8. Înainte de a începe pregătirea următorului lot de produse, închideți dispozitivul pentru a permite plăcilor de încălzire să se încălzească la temperatura potrivită.
 9. După gătit, scoateți ștecherul din priza principală și lăsați aparatul să se răcească.
- CURĂȚAREA DISPOZITIVULUI**
1. Înainte de a curăța dispozitivul, scoateți ștecherul din priza principală și așteptați ca dispozitivul să se răcească.
 2. Curățați cu o cârpă umedă și apoi uscată (sau un prosop de hârtie).
 3. Aplicați o cantitate mică de ulei de gătit pe reziduurile încăpățănate și, după câteva minute, îndepărtați-le ușor cu o spatulă de lemn.
 4. Nu curățați plăcile de încălzire cu cârpe sau bureți ascuțiți, abrazivi și nu utilizați pulberi de curățare, deoarece acestea pot deteriora stratul neted și antiaderent al plăcilor.
 5. Nu scufundați dispozitivul în apă.

Exemplu de rețetă pentru boluri: 8 buc.

Ingrediente: 50 g unt topit, 125 g zahar, 2 oua, 165 g faina de prajitura, 65 ml lapte, 10 g zahar vanilat.

Se amestecă untul topit cu zahărul vanilat și se adaugă 3 ouă întregi. Se toarnă apoi făina și se toarnă laptele, amestecând tot timpul până se obține o masă omogenă.

DATE TEHNICE

Tensiune de alimentare: 220-240V ~50/60Hz Putere nominală: 1000W Putere maximă: 1400W



Din grija pentru mediul înconjurător. Ambalajele din carton vă rugăm să le transmiteți la centrele de maculatură. Sacii din polietilenă (PE) trebuie aruncați în recipientele pentru materialele plastice. Dispozitivul uzat trebuie transmis la punctul corespunzător de depozitare, deoarece componentele periculoase care se găsesc în dispozitiv pot fi foarte periculoase pentru mediul înconjurător. Dispozitivul electric trebuie transmis în așa fel încât să se limiteze utilizarea lui repetată. Dacă în dispozitiv se găsesc baterii acestea trebuie scoase și transmise către punctul de depozitare a acestora, separat.

(GR) ΕΛΛΑΔΑ

ΣΥΝΘΗΚΕΣ ΑΣΦΑΛΕΙΑΣ ΣΗΜΑΝΤΙΚΕΣ ΟΔΗΓΙΕΣ ΓΙΑ ΤΗΝ ΑΣΦΑΛΕΙΑ ΧΡΗΣΗΣ
ΠΑΡΑΚΑΛΩ ΔΙΑΒΑΣΤΕ ΠΡΟΣΕΚΤΙΚΑ ΚΑΙ ΦΥΛΑΞΤΕ ΓΙΑ ΜΕΛΛΟΝΤΙΚΗ ΑΝΑΦΟΡΑ
 Οι όροι εγγύησης είναι διαφορετικοί, εάν η συσκευή χρησιμοποιείται για εμπορικούς σκοπούς.

1. Πριν χρησιμοποιήσετε το προϊόν, διαβάστε προσεκτικά και συμμορφώνεστε πάντα με τις παρακάτω οδηγίες. Ο κατασκευαστής δεν ευθύνεται για τυχόν ζημιές που οφείλονται σε κακή χρήση.
2. Το προϊόν προορίζεται μόνο για χρήση σε εσωτερικούς χώρους. Μην χρησιμοποιείτε το προϊόν για οποιοδήποτε σκοπό που δεν είναι συμβατός με την εφαρμογή του.
3. Η συσκευή πρέπει να συνδέεται μόνο σε πρίζα γείωσης 220-240V ~50/60Hz. . Για λόγους ασφαλείας δεν ενδείκνυται η σύνδεση πολλών συσκευών σε μία πρίζα.
4. Παρακαλούμε να είστε προσεκτικοί όταν χρησιμοποιείτε γύρω από παιδιά. Μην αφήνετε τα παιδιά να παίζουν με το προϊόν. Μην αφήνετε παιδιά ή άτομα που δεν γνωρίζουν τη συσκευή να τη χρησιμοποιούν χωρίς επίβλεψη.
5. **ΠΡΟΕΙΔΟΠΟΙΗΣΗ:** Αυτή η συσκευή μπορεί να χρησιμοποιηθεί από παιδιά άνω των 8 ετών και άτομα με μειωμένες σωματικές, αισθητηριακές ή νοητικές ικανότητες ή άτομα χωρίς εμπειρία ή γνώση της συσκευής, μόνο υπό την επίβλεψη ατόμου που είναι υπεύθυνο για την ασφάλειά τους, ή εάν έχουν λάβει οδηγίες για την ασφαλή χρήση της

συσκευής και έχουν επίγνωση των κινδύνων που συνδέονται με τη λειτουργία της. Τα παιδιά δεν πρέπει να παίζουν με τη συσκευή. Ο καθαρισμός και η συντήρηση της συσκευής δεν πρέπει να γίνονται από παιδιά, εκτός εάν είναι άνω των 8 ετών και οι δραστηριότητες αυτές εκτελούνται υπό επίβλεψη.

6. Αφού ολοκληρώσετε τη χρήση του προϊόντος να θυμάστε πάντα να αφαιρείτε απαλά το φιν από την πρίζα κρατώντας την πρίζα με το χέρι σας. Μην τραβάτε ποτέ το καλώδιο ρεύματος!!!

7. Μην βάζετε ποτέ το καλώδιο τροφοδοσίας, το φιν ή ολόκληρη τη συσκευή στο νερό. Ποτέ μην εκθέτετε το προϊόν σε ατμοσφαιρικές συνθήκες όπως άμεσο ηλιακό φως ή βροχή κ.λπ.. Ποτέ χρησιμοποιήστε το προϊόν σε υγρό περιβάλλον προϋποθέσεις .

8. Ελέγχετε περιοδικά την κατάσταση του καλωδίου τροφοδοσίας. Εάν το καλώδιο τροφοδοσίας είναι κατεστραμμένο, το προϊόν πρέπει να στραφεί σε επαγγελματικό σημείο σέρβις για να αντικατασταθεί, προκειμένου να αποφευχθούν επικίνδυνες καταστάσεις.

9. Μην χρησιμοποιείτε ποτέ το προϊόν με κατεστραμμένο καλώδιο τροφοδοσίας ή εάν έχει πέσει ή έχει καταστραφεί με οποιονδήποτε άλλο τρόπο ή εάν δεν λειτουργεί σωστά. Μην προσπαθήσετε να επισκευάσετε μόνοι σας το ελαττωματικό προϊόν γιατί μπορεί να προκληθεί ηλεκτροπληξία. Πάντα να στρέφετε τη συσκευή που έχει υποστεί ζημιά σε ένα επαγγελματικό σημείο σέρβις για να την επισκευάσετε. Όλες οι επισκευές μπορούν να γίνουν μόνο από εξουσιοδοτημένους επαγγελματίες σέρβις. Η επισκευή που έγινε λανθασμένα μπορεί να προκαλέσει επικίνδυνες καταστάσεις για τον χρήστη.

10. Μην τοποθετείτε ποτέ το προϊόν πάνω ή κοντά σε ζεστές ή ζεστές επιφάνειες ή συσκευές κουζίνας όπως ο ηλεκτρικός φούρνος ή ο καυστήρας αερίου.

11. Μην χρησιμοποιείτε ποτέ το προϊόν κοντά σε εύφλεκτα.

12. Μην αφήνετε το καλώδιο να κρέμεται πάνω από την άκρη του πάγκου ή να αγγίζει καυτές επιφάνειες.

13. Μην αφήνετε ποτέ το προϊόν συνδεδεμένο στην πηγή ρεύματος χωρίς επίβλεψη. Ακόμη και όταν η χρήση διακόπτεται για μικρό χρονικό διάστημα, απενεργοποιήστε το από το δίκτυο, αποσυνδέστε το ρεύμα.

14. Για την παροχή πρόσθετης προστασίας, συνιστάται η εγκατάσταση συσκευής υπολειμματικού ρεύματος (RCD) στο κύκλωμα ισχύος, με ονομαστική υπολειπόμενη ένταση ρεύματος όχι μεγαλύτερη από 30 mA. Επικοινωνία επαγγελματία ηλεκτρολόγου σε αυτό ύλη .



15. Οι προσβάσιμες θερμοκρασίες επιφάνειας μπορεί να είναι υψηλές όταν η συσκευή λειτουργεί.

Μην αγγίζετε ποτέ τις καυτές επιφάνειες της συσκευής.

16. Λόγω της υψηλής θερμοκρασίας θα πρέπει να είστε προσεκτικοί όταν αφαιρείτε τα έτοιμα πιάτα, αφαιρείτε ζεστό λίπος ή άλλα ζεστά υγρά. Προσέξτε, μπορεί να υπάρχει ζεστός ατμός κατά τη χρήση της συσκευής.

17. Αυτή η ηλεκτρική συσκευή περιέχει λειτουργία θέρμανσης. Επιφάνειες, επίσης διαφορετικές από τις λειτουργικές επιφάνειες, μπορούν να αναπτύξουν υψηλές

θερμοκρασίες. Ο εξοπλισμός πρέπει να αγγίζεται μόνο στις προβλεπόμενες λαβές και τις επιφάνειες λαβής και να χρησιμοποιείτε θερμική προστασία όπως γάντια ή παρόμοια. Κατά τη διάρκεια ή μετά τη χρήση, μην αγγίζετε το ταψί ή τη ζεστή περιοχή στο κέλυφος πριν πέσει η θερμοκρασία.

18. Η συσκευή πρέπει να κρυώσει πριν την αποθηκεύσετε.

19. Μην τοποθετείτε προϊόντα από χαρτόνι, χαρτί, πλαστικά υλικά ή άλλα εύφλεκτα ή λιώσιμα αντικείμενα στη συσκευή.

20. Η συσκευή δεν έχει σχεδιαστεί για να λειτουργεί με εξωτερικούς προγραμματιστές ή ξεχωριστό σύστημα τηλεχειρισμού.

21. Μην εισάγετε μερίδες φαγητού που χρησιμοποιούν ολόκληρο τον όγκο του φούρνου, καθώς μπορεί να προκληθεί πυρκαγιά και καταστροφή της συσκευής.

22. Το καλώδιο τροφοδοσίας δεν πρέπει να τοποθετείται πάνω από τη συσκευή και δεν μπορεί να αγγίζει ή να βρίσκεται κοντά σε θερμές επιφάνειες. Μην τοποθετείτε τη συσκευή κάτω από πρίζα.

23. Μην μετακινείτε και μην μεταφέρετε τη συσκευή κατά τη λειτουργία. Μετά την επέμβαση μπορεί να μετακινηθεί μόνο εάν είχε αρκετό χρόνο για να κρυώσει.

24. Ανοίξτε τη συσκευή κρατώντας τη λαβή (5). Πριν από αυτό, αφήστε την πόρπη (3).

25. Πριν και κατά τη χρήση, βεβαιωθείτε ότι το καλώδιο τροφοδοσίας δεν είναι τεντωμένο πάνω από ανοιχτή φλόγα ή άλλη πηγή θερμότητας ή αιχμηρές άκρες που μπορεί να καταστρέψουν τη μόνωση του καλωδίου.

26. Πριν από την πρώτη χρήση, αφαιρέστε όλα τα εξαρτήματα της συσκευασίας.

Προσοχή! Στην περίπτωση ενός περιβλήματος με μεταλλικά μέρη, σε αυτά τα στοιχεία μπορεί να τεντωθεί ένα ελαφρώς ορατό προστατευτικό φύλλο, το οποίο πρέπει επίσης να αφαιρεθεί.

27. ΠΟΤΕ μην καλύπτετε τη συσκευή κατά τη λειτουργία ή όταν δεν κρυώνει εντελώς, να θυμάστε ότι τα θερμαντικά στοιχεία της συσκευής χρειάζονται χρόνο για να κρυώσουν εντελώς.

28. ΦΥΛΑΞΤΕ ΠΡΟΣΕΚΤΙΚΑ εάν χρησιμοποιείτε τη συσκευή σε επιφάνειες ευαίσθητες σε υψηλές θερμοκρασίες. Είναι _ συνιστάται στη συνέχεια για χρήση μονωτικός ροδέλες

29. Η συσκευή δεν μπορεί να χρησιμοποιηθεί με εξωτερικούς χρονοδιακόπτες ή άλλα ξεχωριστά συστήματα τηλεχειρισμού.

ΠΕΡΙΓΡΑΦΗ ΣΥΣΚΕΥΗΣ

1. κάλυμμα
2. Ενδεικτική λυχνία τροφοδοσίας (κόκκινη) / θερμοστάτη (πράσινη).
3. κλιπ κλεισίματος
4. Πλάκες θέρμανσης, 4α): άνω 4β): κάτω
5. Λαβή

ΠΡΙΝ ΤΗΝ ΠΡΩΤΗ ΧΡΗΣΗ

1. Αφαιρέστε τη συσκευασία και τυχόν αυτοκόλλητα και αξεσουάρ που βρίσκονται έξω και μέσα στη συσκευή - μεταξύ των πλακών θέρμανσης (4a,4b)
2. Σκουπίστε τις θερμαντικές πλάκες (4a, 4b) με ένα υγρό και μετά ένα στεγνό πανί.
3. Κλείστε τη συσκευή και συνδέστε την στο τροφοδοτικό - η κόκκινη ένδειξη τροφοδοσίας (2) θα ανάψει.
4. Αφήστε τη συσκευή ενεργοποιημένη για λίγα λεπτά για να φύγει η εργοστασιακή μυρωδιά. Κατά τη διάρκεια αυτής της περιόδου, η

συσκευή μπορεί να εκπέμπει μια μικρή ποσότητα καπνού. Αυτό είναι φυσιολογικό.
5. Καθαρίστε τη συσκευή σύμφωνα με την ενότητα "Καθαρισμός" αυτού του εγχειριδίου.

ΧΡΗΣΗ ΤΗΣ ΣΥΣΚΕΥΗΣ

Προετοιμάστε τα απαραίτητα προϊόντα.

1. Συνδέστε την κλειστή συσκευή σε μια γειωμένη πρίζα - η κόκκινη ένδειξη τροφοδοσίας (2) θα ανάψει.
2. Περιμένετε περίπου 3 λεπτά για να ζεσταθεί η συσκευή στη σωστή θερμοκρασία. Τότε η ενδεικτική λυχνία θα γίνει πράσινη (2).
3. Ανοίξτε πλήρως τη συσκευή. Λιπάνετε ελαφρά τις πλάκες θέρμανσης (4a, 4b) με φυτικό λάδι ή άλλο λίπος και ρίξτε το προηγουμένως προετοιμασμένο προϊόν στις αυλακώσεις της κάτω πλάκας θέρμανσης (4b) που δεν υπερβαίνει το μέγιστο επίπεδο (φωτογραφία 1)
4. Κλείστε τη συσκευή. Κλειδώστε το κλιπ ασφάλισης (3) Μην κλείνετε το καπάκι (1) με δύναμη.
5. Κατά τη λειτουργία της συσκευής, η ενδεικτική λυχνία του θερμοστάτη (2 - πράσινο) θα αλλάξει χρώμα από πράσινο σε κόκκινο, πράγμα που σημαίνει ότι ο θερμοστάτης διατηρεί τη σωστή θερμοκρασία των πλακών θέρμανσης.
6. Ο χρόνος επεξεργασίας των προϊόντων είναι κατά μέσο όρο από 5 έως 15 λεπτά και εξαρτάται από τα υλικά που χρησιμοποιούνται και τις γευστικές προτιμήσεις.

ΠΡΟΣΟΧΗ! Ενδέχεται να διαφύγει ζεστός ατμός από κάτω από το καπάκι της συσκευής κατά την επεξεργασία τροφίμων.

7. Ανοίξτε πλήρως το επάνω κάλυμμα (1) της συσκευής και αφαιρέστε τα τελικά προϊόντα χρησιμοποιώντας μόνο μια ξύλινη ή πλαστική σπάτουλα.

ΠΡΟΣΟΧΗ! Μην χρησιμοποιείτε μεταλλικά μαχαιροπίρουνα ή αιχμηρά εργαλεία κουζίνας γιατί μπορεί να καταστρέψουν την ειδική αντικολλητική επιστρώση των πλακών θέρμανσης.

8. Πριν ξεκινήσετε την προετοιμασία της επόμενης παρτίδας προϊόντων, κλείστε τη συσκευή για να επιτρέψετε στις θερμαντικές πλάκες να θερμανθούν στη σωστή θερμοκρασία.

9. Μετά το μαγείρεμα, αφαιρέστε το φιν από την πρίζα και αφήστε τη συσκευή να κρυώσει.

ΚΑΘΑΡΙΣΜΟΣ ΤΗΣ ΣΥΣΚΕΥΗΣ

1. Πριν καθαρίσετε τη συσκευή, αφαιρέστε το φιν από την πρίζα και περιμένετε να κρυώσει η συσκευή.
2. Καθαρίστε με ένα υγρό και στη συνέχεια ένα στεγνό πανί (ή μια χαρτοπετσέτα).
3. Απλώστε μια μικρή ποσότητα μαγειρικού λαδιού στα επίμονα υπολείμματα και μετά από λίγα λεπτά αφαιρέστε τα απαλά με μια ξύλινη σπάτουλα.
4. Μην καθαρίζετε τις θερμαντικές πλάκες με αιχμηρά, λειαντικά πανιά ή σφουγγάρια και μην χρησιμοποιείτε σκόνες καθαρισμού, καθώς μπορεί να καταστρέψουν την λεία, αντικολλητική επιστρώση των πλακών.
5. Μην βυθίζετε τη συσκευή σε νερό.

Δείγμα συνταγής για μπουλ: 8 τεμ.

Υλικά: 50 g λιωμένο βούτυρο, 125 g ζάχαρη, 2 αυγά, 165 g αλεύρι για κέικ, 65 ml γάλα, 10 g ζάχαρη βανίλιας.

Ανακατεύουμε το λιωμένο βούτυρο με τη ζάχαρη βανίλιας και προσθέτουμε 3 ολόκληρα αυγά. Στη συνέχεια ρίχνουμε το αλεύρι και ρίχνουμε το γάλα, ανακατεύοντας όλη την ώρα μέχρι να γίνει μια ομοιογενής μάζα.

ΤΕΧΝΙΚΑ ΔΕΔΟΜΕΝΑ

Τάση τροφοδοσίας: 220-240V ~50/60Hz Ονομαστική ισχύς: 1000W Μέγιστη ισχύς: 1400W



φροντίζουμε το φυσικό περιβάλλον. Παρακαλούμε να πετάτε τις συσκευασίες από χαρτόνι στον κάδο ανακύκλωσης απορριμμάτων χαρτιού. Τις σακούλες από πολυαιθυλένιο (PE), απορρίψτε τις στον κάδο ανακύκλωσης πλαστικών. Η φθαρμένη συσκευή πρέπει να απορρίπτεται στο κατάλληλο σημείο, εξαιτίας των επικινδύνων στοιχείων που περιέχει και τα οποία μπορεί να αποτελέσουν απειλή για το περιβάλλον. Η ηλεκτρική συσκευή πρέπει να απορρίπτεται με τέτοιο τρόπο ώστε να περιοριστεί η επαναχρησιμοποίησή της. Εάν στη συσκευή βρίσκονται μπαταρίες, αυτές πρέπει να αφαιρεθούν και να πεταχτούν σε ξεχωριστό κάδο.

(SR) СРПСКИ

**БЕЗБЕДНОСНИ УСЛОВИ ВАЖНА УПУТСТВА О БЕЗБЕДНОСТИ
УПОТРЕБЕ МОЛИМ ВАС ПРОЧИТАЈТЕ ПАЖЉИВО И САЧУВАЈТЕ
ЗА БУДУЋЕ РЕФЕРЕНЦЕ**

Услови гаранције су другачији, ако се уређај користи у комерцијалне сврхе.

1. Пре употребе производа пажљиво прочитајте и увек се придржавајте следећих упутстава. Произвођач није одговоран за

било какву штету насталу било каквом злоупотребом.

2. Производ се користи само у затвореном простору. Не користите производ у било коју сврху која није компатибилна са његовом применом.

3. Уређај треба да буде повезан само са уземљењем од 220-240В ~50/60Хз. . Из безбедносних разлога није прикладно спајати више уређаја на једну утичницу.

4. Будите опрезни када користите у близини деце. Не дозволите деци да се играју са производом. Не дозволите деци или особама које не познају уређај да га користе без надзора.

5.УПОЗОРЕЊЕ: Овај уређај могу користити деца старија од 8 година и особе са смањеним физичким, сензорним или менталним способностима, или особе без искуства или знања о уређају, само под надзором лица одговорног за њихову безбедност, или ако су поучени о безбедној употреби уређаја и свесни опасности које су повезане са његовим радом. Деца не би требало да се играју са уређајем. Чишћење и одржавање уређаја не би требало да обављају деца, осим ако су старија од 8 година и ове активности се обављају под надзором.

6. Након што завршите са коришћењем производа, увек не заборавите да пажљиво уклоните утикач из утичнице држећи утичницу руком. Никада не вуците кабл за напајање!!!

7. Никада не стављајте кабл за напајање, утикач или цео уређај у воду. Никада не излажите производ атмосферским условима као што су директна сунчева светлост или киша, итд. Никада користите производ на влажном месту услови .

8. Периодично проверавајте стање кабла за напајање. Ако је кабл за напајање оштећен, производ треба однети у професионалну сервисну локацију како би се замениле како би се избегле опасне ситуације.

9. Никада не користите производ са оштећеним каблом за напајање или ако је пао или оштећен на било који други начин или ако не ради исправно. Не покушавајте сами да поправите неисправан производ јер то може довести до струјног удара. Оштећени уређај увек однесите на локацију професионалног сервиса како бисте га поправили. Све поправке могу обављати само овлашћени сервисери. Неправилно обављена поправка може изазвати опасне ситуације за корисника.

10. Никада не стављајте производ на или близу врућих или топлих површина или кухињских уређаја као што су електрична пећница или плински горионик.

11. Никада не користите производ у близини запаљивих материја.
12. Не дозволите да кабл виси преко ивице пулта или да додирује вруће површине.
13. Никада не остављајте производ прикључен на извор напајања без надзора. Чак и када је употреба прекинута на кратко, искључите га из мреже, искључите напајање.
14. Како би се обезбедила додатна заштита, препоручљиво је да се у струјно коло угради заштитни уређај (РЦД) са номиналном резидуалном струјом не већом од 30 mA. Контакт професионалним електричар у овој материји .



15. Температуре доступне површине могу бити високе када уређај ради.

Никада не додирујте вруће површине уређаја.

16. Због високе температуре треба бити опрезан када вадите припремљено посуђе, уклањате врућу маст или друге вруће течности. Будите опрезни, може доћи до присуства топле паре током коришћења уређаја.

17. Овај електрични уређај садржи функцију грејања. Површине, такође различите од функционалних површина, могу развити високе температуре. Опрему треба додиривати само на предвиђеним ручкама и површинама за хватање и користити заштиту од топлоте као што су рукавице или слично.

Током или након употребе, немојте додиривати плех за печење или врућу површину на шкољки пре него што температура падне.

18. Уређај се мора охладити пре него што га одложите.

19. Не стављајте у уређај производе направљене од картона, папира, пластичних материјала или других запаљивих или топлјивих предмета.

20. Уређај није дизајниран за рад са екстерним планерима или одвојеним системом даљинског управљања.

21. Не стављајте порције хране које користе целу запремину рерне, јер то може изазвати пожар и уништење уређаја.

22. Кабл за напајање не сме да буде постављен изнад уређаја и не сме да додирује или се налази близу врућих површина. Не стављајте уређај испод мрежне утичнице.

23. Немојте померати или носити уређај током рада. Након операције може се померати само ако је имао довољно времена да се охлади.

24. Отворите уређај држећи ручку (5). Пре тога отпустите копчу (3).

25. Пре и током употребе, уверите се да кабл за напајање није развучен преко отвореног пламена или другог извора топлоте или оштрих ивица које могу оштетити изолацију кабла.

26. Пре прве употребе уклоните све компоненте паковања. Пажња! У случају кућишта са металним деловима, на ове елементе се може развући благо видљива заштитна фолија, коју такође треба уклонити.
27. НИКАДА не покривајте уређај током рада или када се не охлади у потпуности, имајте на уму да грејним елементима уређаја треба времена да се потпуно охладе.
28. ПАЖЉИВО ШТУДИ ако уређај користите на површинама осетљивим на високе температуре. јесте _ препоручено затим да се користи изолациони подлошке
29. Уређај се не може користити са екстерним временским прекидачима или другим одвојеним системима даљинског управљања.

ОПИС УРЕЂАЈА

1. поклопац
2. индикатор напајања (црвено) / термостат (зелено).
3. затварач клип
4. Грејне плоче, (4а): горње (4б): доње
5. Дршка

ПРЕ ПРВЕ УПОТРЕБЕ

1. Уклоните паковање и све налепнице и додатке који се налазе изван и унутар уређаја - између грејних плоча (4а,4б)
2. Обришите грејне плоче (4а, 4б) влажном, а затим сувом крпом.
3. Затворите уређај и прикључите га на напајање - црвени индикатор напајања (2) ће се упалити.
4. Оставите уређај укључен неколико минута да бисте се ослободили фабричког мириса. Током овог времена, уређај може емитовати малу количину дима. То је нормално.
5. Очистите уређај у складу са одељком „Чишћење“ овог упутства.

КОРИШЋЕЊЕ УРЕЂАЈА

Припремите потребне производе.

1. Прикључите затворени уређај на уземљену утичницу - црвени индикатор напајања (2) ће засветлети.
2. Сачекајте око 3 минута да се уређај загреје на одговарајућу температуру. Тада ће индикаторска лампица постати зелена (2).
3. Потпуно отворите уређај. Лагано подмажите грејне плоче (4а, 4б) биљним уљем или другом машћу, а претходно припремљени производ сипајте у жлебове на доњој грејној плочи (4б) до максималног нивоа (слика 1)
4. Затворите уређај. Закључајте копчу за закључавање (3) Не затварајте поклопац (1) на силу.
5. Током рада уређаја, индикаторска лампица термостата (2 - зелена) ће променити боју из зелене у црвену, што значи да термостат одржава одговарајућу температуру грејних плоча.
6. Време обраде производа је у просеку од 5 до 15 минута и зависи од употребљених састојака и укуса. ПАЖЊА! Врућа пара може изаћи испод поклопца уређаја приликом обраде хране.
7. Потпуно отворите горњи поклопац (1) уређаја и уклоните готове производе користећи само дрвену или пластичну лопатицу.
- ПАЖЊА! Немојте користити метални прибор за јело или оштре кухињске алате јер могу оштетити специјални нелепљиви премаз грејних плоча.
8. Пре него што почнете са припремом следеће серије производа, затворите уређај како бисте омогућили да се грејне плоче загреју на одговарајућу температуру.
9. Након кувања, извучите утикач из главне утичнице и оставите апарат да се охлади.

ЧИШЋЕЊЕ УРЕЂАЈА

1. Пре чишћења уређаја, извадите утикач из главне утичнице и сачекајте да се уређај охлади.
2. Очистите влажном, а затим сувом крпом (или папирним убрисом).
3. Нанесите малу количину уља за кување на тврдокорне остатке и након неколико минута лагано их уклоните дрвеном лопатицом.

4. Немојте чистити грејне плоче оштрим, абразивним крпама или сунђерима, нити користити прашкове за чишћење, јер они могу оштетити глатки, нелепљиви премаз плоча.
5. Не урањајте уређај у воду.

Пример рецепта за чиније: 8 ком.

Састојци: 50 г отопљеног путера, 125 г шећера, 2 јаја, 165 г брашна за колаче, 65 мл млека, 10 г ванилин шећера.

Отопљени путер помешати са ванилин шећером, па додати 3 цела јаја. Затим сипајте брашно, па сипајте млеко, све време мешајући док се не добије хомогена маса.

ТЕХНИЧКИ ПОДАЦИ

Напон напајања: 220-240В ~50/60Хз Номинална снага: 1000В Максимална снага: 1400В



За заштиту животне средине: молимо вас да одвојите картонске кутије и пластичне кесе и одложите их у одговарајуће канте за смеће. Коришћени уређај треба да буде испоручен на наменске сакупљане тачке због оштрих компоненти, што може утицати на животну средину. Немојте одлагати овај уређај у заједничку корпу за отпатке.

(SV) SVENSKA

SÄKERHETSVILLKOR VIKTIGA INSTRUKTIONER OM ANVÄNDNINGSSÄKERHET LÄS NOGGRANT OCH BEVAR FÖR FRAMTIDA REFERENS

Garantivillkoren är annorlunda om enheten används för kommersiella ändamål.

1. Innan du använder produkten, läs noggrant och följ alltid följande instruktioner.

Tillverkaren ansvarar inte för eventuella skador till följd av missbruk.

2. Produkten får endast användas inomhus. Använd inte produkten för något ändamål som inte är förenligt med dess tillämpning.

3. Enheten ska endast anslutas till ett 220-240V ~50/60Hz jordat uttag. . Av säkerhetsskäl är det inte lämpligt att ansluta flera enheter till ett uttag.

4. Var försiktig när du använder dem i närheten av barn. Låt inte barnen leka med produkten. Låt inte barn eller personer som inte känner till enheten använda den utan uppsikt.

5. VARNING: Denna enhet får användas av barn över 8 år och personer med nedsatt fysisk, sensorisk eller mental förmåga, eller personer utan erfarenhet eller kunskap om enheten, endast under överinseende av en person som är ansvarig för deras säkerhet, eller om de har fått instruktioner om säker användning av enheten och är medvetna om farorna som är förknippade med dess användning. Barn ska inte leka med enheten. Rengöring och underhåll av enheten bör inte utföras av barn, såvida de inte är över 8 år och dessa aktiviteter utförs under uppsikt.

6. När du är klar med produkten kom alltid ihåg att försiktigt dra ut kontakten från eluttaget och hålla i uttaget med handen. Dra aldrig i strömkabeln!!!

7. Sätt aldrig strömkabeln, kontakten eller hela enheten i vattnet. Utsätt aldrig produkten för atmosfäriska förhållanden som direkt solljus eller regn etc. Aldrig använd produkten i fuktigt _ villkor .

8. Kontrollera regelbundet strömkabelns skick. Om strömkabeln är skadad bör

produkten vändas till en professionell serviceplats för att bytas ut för att undvika farliga situationer.

9. Använd aldrig produkten med en skadad strömkabel eller om den tappats eller skadats på annat sätt eller om den inte fungerar som den ska. Försök inte reparera den defekta produkten själv eftersom det kan leda till elektriska stötar. Vänd alltid den skadade enheten till en professionell serviceplats för att reparera den. Alla reparationer kan endast utföras av auktoriserad servicepersonal. Den felaktiga reparationen kan orsaka farliga situationer för användaren.

10. Placera aldrig produkten på eller nära varma eller varma ytor eller köksapparater som den elektriska ugnen eller gasbrännaren.

11. Använd aldrig produkten i närheten av brännbart material.

12. Låt inte sladden hänga över diskens kant eller vidrör heta ytor.

13. Lämna aldrig produkten ansluten till strömkällan utan övervakning. Även när användningen avbryts under en kort tid, stäng av den från nätverket, koppla ur strömmen.

14. För att ge ytterligare skydd rekommenderas det att installera en jordfelsbrytare (RCD) i strömkretsen, med en märkström som inte är mer än 30 mA.

Kontakt professionell elektriker i detta materia .



15. Tillgängliga yttemperaturer kan vara höga när apparaten är igång.

Rör aldrig apparatens heta ytor.

16. På grund av den höga temperaturen bör du vara försiktig när du tar bort de färdiga rätterna, tar bort hett fett eller andra heta vätskor. Var försiktig, det kan förekomma het ånga under användning av apparaten.

17. Denna elektriska apparat innehåller en värmefunktion. Ytor, också annorlunda än de funktionella ytorna, kan utveckla höga temperaturer. Utrustningen ska endast vidröras vid avsedda handtag och greppytor och använda värmeskydd som handskar eller liknande.

Under eller efter användning, rör inte bakplåten eller det varma området på skalet innan temperaturen har sjunkit.

18. Enheten måste svalna innan du förvarar den.

19. Placera inte produkter gjorda av kartong, papper, plastmaterial eller andra brännbara eller smältbara föremål i enheten.

20. Enheten är inte utformad för att fungera med externa schemaläggare eller separata fjärrkontrollsystem.

21. Sätt inte i matportioner som använder hela ugnsvolymen, eftersom det kan orsaka brand och förstörelse av enheten.

22. Nätsladden får inte placeras ovanför enheten och den får inte vidröra eller placeras nära heta ytor. Placera inte enheten under ett eluttag.

23. Flytta eller bär inte enheten under drift. Efter operationen kan den endast flyttas om

den hade tillräckligt med tid för att svalna.

24. Öppna enheten genom att hålla i handtaget (5). Innan dess släpper du spännet (3).

25. Före och under användning, se till att nätsladden inte sträcks över öppen låga eller annan värmekälla eller vassa kanter som kan skada kabelns isolering.

26. Före första användning, ta bort alla förpackningskomponenter. Uppmärksamhet! I fallet med ett hölje med metalledar kan på dessa element en lätt synlig skyddsfolie sträckas, som också bör tas bort.

27. Täck ALDRIG över enheten under drift eller när den inte svalnar helt, kom ihåg att det tar tid för enhetens värmeelement att svalna helt.

28. SPARA FÖRSIKTIGT om du använder enheten på ytor som är känsliga för höga temperaturer. Det är det rekommenderad sedan att använda isolerande brickor

29. Enheten kan inte användas med externa tidbrytare eller andra separata fjärrkontrollsystem.

ENHETSBEKRIVNING

1. lock
2. ström (röd) / termostat (grön) indikatorlampa
3. stängningsklämma
4. Värmeplattor, 4a): övre 4b): nedre
5. Handtag

INNAN FÖRSTA ANVÄNDNING

1. Ta bort förpackningen och eventuella klistermärken och tillbehör som finns utanför och inuti enheten - mellan värmeplattorna (4a,4b)
2. Torka av värmeplattorna (4a, 4b) med en fuktig och sedan en torr trasa.
3. Stäng enheten och anslut den till strömkällan - den röda strömindikatorn (2) tänds.
4. Låt enheten vara påslagen i några minuter för att bli av med fabrikslukten. Under denna tid kan enheten avge en liten mängd rök. Det här är normalt.
5. Rengör enheten enligt avsnittet "Rengöring" i denna handbok.

ANVÄNDA ENHETEN

Förbered de nödvändiga produkterna.

1. Anslut den slutna enheten till ett jordat eluttag - den röda strömindikatorn (2) tänds.
2. Vänta cirka 3 minuter tills enheten värms upp till rätt temperatur. Då blir indikatorlampan grön (2).
3. Öppna enheten helt. Smörj värmeplattorna (4a, 4b) lätt med vegetabilisk olja eller annat fett och håll den tidigare beredda produkten i spåren i den nedre värmeplattan (4b) och inte överstiga maxnivån (foto 1)
4. Stäng enheten. Lås låsklämman (3) Stäng inte locket (1) med våld.
5. Under driften av enheten kommer termostatsens indikatorlampa (2 - grön) att ändra färg från grönt till rött, vilket betyder att termostaten håller rätt temperatur på värmeplattorna.
6. Bearbetningstiden för produkterna är i genomsnitt från 5 till 15 minuter och beror på vilka ingredienser som används och smakpreferenser.

UPPMÄRKSAMHET! Het ånga kan komma ut under locket på apparaten när du bearbetar mat.

7. Öppna enhetens övre lock (1) helt och ta bort de färdiga produkterna med endast en trä- eller plastspatel.

UPPMÄRKSAMHET! Använd inte metallbestick eller vassa köksredskap eftersom de kan skada värmeplattornas speciella non-stick beläggning.

8. Innan du börjar förbereda nästa produktsats, stäng enheten för att låta värmeplattorna värmas upp till rätt temperatur.

9. Efter tillagning, dra ut kontakten ur vägguttaget och låt apparaten svalna.

RENGÖRING AV ENHETEN

1. Innan du rengör enheten, dra ut kontakten ur vägguttaget och vänta tills enheten har svalnat.
2. Rengör med en fuktig och sedan en torr trasa (eller en pappershandduk).
3. Applicera en liten mängd matolja på de envisa resterna och efter några minuter avlägsna dem försiktigt med en träspatel.
4. Rengör inte värmeplattorna med vassa, slipande trasor eller svampar, och använd inte rengöringspulver, eftersom de kan skada plattornas släta, non-stick beläggning.

5. Sänk inte ner enheten i vatten.

Provrecept på skålar: 8 st.

Ingredienser: 50 g smält smör, 125 g socker, 2 ägg, 165 g kakmjöl, 65 ml mjölk, 10 g vaniljsocker.

Blanda smält smör med vaniljsocker och tillsätt 3 hela ägg. Håll sedan i mjölet och håll i mjölken, rör hela tiden tills en homogen massa erhålls.

TEKNISK DATA

Matningsspänning: 220-240V ~50/60Hz Nominell effekt: 1000W Maxeffekt: 1400W

Vi sköter om miljön. Överlämna förpackningar i kartong till pappersavfall. Polyetylensäcken (PE) slängs i avfallsbehållare för plast. Man bör lämna en gammal apparat till en riktig återvinningscentral, eftersom farliga komponenter i apparaten kan orsaka fara till miljön. En elektrisk apparat bör lämnas för att minska förnyad användning av denna. Om apparaten innehåller batterier, bör man ta bort dem och lämna dem separat till återvinningscentraler.



(LV) LATVIEŠU

DROŠĪBAS NOSACĪJUMI SVARĪGI NORĀDĪJUMI PAR LIETOŠANAS DROŠĪBU, LŪDZU, UZMANĪGI IZLASIET UN SAGLABĀJIET NĀKĀMĀM ATZINĒM

Garantijas nosacījumi ir atšķirīgi, ja ierīce tiek izmantota komerciāliem nolūkiem.

1. Pirms produkta lietošanas, lūdzu, uzmanīgi izlasiet un vienmēr ievērojiet tālāk sniegtos norādījumus. Ražotājs nav atbildīgs par bojājumiem, kas radušies nepareizas lietošanas rezultātā.

2. Produkts ir paredzēts lietošanai tikai iekštelpās. Neizmantojiet produktu tādiem nolūkiem, kas nav saderīgi ar tā pielietojumu.

3. Ierīci drīkst pievienot tikai 220-240V ~50/60Hz zemējuma kontaktligzdai. Drošības apsvērumu dēļ nav lietderīgi vienai strāvas kontaktligzdai pievienot vairākas ierīces.

4. Lūdzu, esiet piesardzīgs, lietojot to bērnu tuvumā. Neļaujiet bērniem spēlēties ar izstrādājumu. Neļaujiet bērniem vai cilvēkiem, kuri nepazīst ierīci, to lietot bez uzraudzības.

5. BRĪDINĀJUMS: šo ierīci drīkst lietot bērni, kas vecāki par 8 gadiem, un personas ar ierobežotām fiziskām, maņu vai garīgām spējām vai personas bez pieredzes vai zināšanām par ierīci tikai tādas personas uzraudzībā, kura ir atbildīga par viņu drošību, vai ja viņi ir instruēti par ierīces drošu lietošanu un apzinās ar tās darbību saistītos apdraudējumus. Bērni nedrīkst spēlēties ar ierīci. Ierīces tīrīšanu un apkopi nedrīkst veikt bērni, ja vien viņi nav vecāki par 8 gadiem un šīs darbības tiek veiktas uzraudzībā.

6. Kad esat pabeidzis izstrādājuma lietošanu, vienmēr atcerieties uzmanīgi izņemt kontaktdakšu no strāvas kontaktligzdas, turot kontaktlīgzdu ar roku. Nekad nevelciet aiz strāvas vada!!!

7. Nekad neievietojiet strāvas kabeli, kontaktdakšu vai visu ierīci ūdenī. Nekad nepakļaujiet izstrādājumu tādiem atmosfēras apstākļiem kā tieša saules gaisma vai lietus utt. Nekad izmantojiet produktu mitrā vietā _ nosacījumi .

8. Periodiski pārbaudiet strāvas kabeļa stāvokli. Ja strāvas kabelis ir bojāts, lai izvairītos no bīstamām situācijām, produkts jānogādā profesionālajā servisa vietā, lai to nomainītu.

9. Nekad neizmantojiet izstrādājumu ar bojātu strāvas kabeli vai ja tas ir nomests vai citādi bojāts, vai arī tas nedarbojas pareizi. Nemēģiniet pats salabot bojāto izstrādājumu, jo tas var izraisīt elektriskās strāvas triecienu. Vienmēr nogādājiet bojāto ierīci profesionālajā servisa vietā, lai to salabotu. Visus remontdarbus drīkst veikt tikai pilnvaroti servisa speciālisti. Nepareizi veikts remonts var radīt lietotājam bīstamas situācijas.

10. Nekad nenovietojiet izstrādājumu uz karstām vai siltām virsmām vai virtuves ierīcēm, piemēram, elektriskās cepeškrāsns vai gāzes degļa, vai tuvu tām.

11. Nekad neizmantojiet produktu degošu vielu tuvumā.

12. Neļaujiet vadam karāties pāri letes malai un nepieskarieties karstām virsmām.

13. Nekad neatstājiet izstrādājumu pievienotu strāvas avotam bez uzraudzības. Pat ja lietošana uz īsu brīdi tiek pārtraukta, izslēdziet to no tīkla, atvienojiet strāvas padevi.

14. Lai nodrošinātu papildu aizsardzību, ieteicams strāvas ķēdē uzstādīt noplūdes strāvas ierīci (RCD), kuras nominālā noplūdes strāva nepārsniedz 30 mA. Sazināties profesionāli elektriķis šajā _ lieta .



15. Ierīces darbības laikā pieejamās virsmas temperatūra var būt augsta.

Nekad nepieskarieties ierīces karstajām virsmām.

16. Augstās temperatūras dēļ jābūt uzmanīgiem, izņemot sagatavotos traukus, noņemot karstos taukus vai citus karstos šķidrumus. Esiet piesardzīgs, jo ierīces lietošanas laikā var būt karsts tvaiks.

17. Šī elektroierīce satur sildīšanas funkciju. Virsmām, kas arī atšķiras no funkcionālajām virsmām, var attīstīties augsta temperatūra. Aprīkojumam drīkst pieskarties tikai paredzētajiem rokturiem un satveršanas virsmām, un jāizmanto karstuma aizsardzība, piemēram, cimdi vai tamlīdzīgi.

Lietošanas laikā vai pēc tās, lūdzu, nepieskarieties cepšanas paplātei vai karstajai daļai uz čaumalas, pirms temperatūra nav pazeminājusies.

18. Pirms glabāšanas ierīcei ir jāatdziest.

19. Nenovietojiet ierīcē izstrādājumus, kas izgatavoti no kartona, papīra, plastmasas materiāliem vai citiem viegli uzliesmojošiem vai kūstošiem priekšmetiem.

20. Ierīce nav paredzēta darbam ar ārējiem plānotājiem vai atsevišķu tālvadības sistēmu.

21. Neievietojiet ēdiena porcijas, kurās tiek izmantots viss cepeškrāsns tilpums, jo tas var izraisīt aizdegšanos un ierīces iznīcināšanu.

22. Strāvas vadu nedrīkst novietot virs ierīces, un tas nedrīkst pieskarties karstām virsmām vai atrasties to tuvumā. Nenovietojiet ierīci zem elektrotīkla kontaktligzdas.

23. Nepārvietojiet un nenēsājiet ierīci darbības laikā. Pēc operācijas to var pārvietot tikai tad, ja tam ir pietiekami daudz laika atdzist.

24. Atveriet ierīci, turot rokturi (5). Pirms tam atlaidiet sprādzi (3).

25. Pirms lietošanas un lietošanas laikā pārliecinieties, ka strāvas vads nav izstiepts virs atklātas liesmas vai cita siltuma avota vai asām malām, kas var sabojāt kabeļa izolāciju.

26. Pirms pirmās lietošanas izņemiet visas iepakojuma sastāvdaļas. Uzmanību! Korpusam ar metāla detaļām uz šiem elementiem var uzstiept nedaudz redzamu aizsargplēvi, kuru arī vajadzētu noņemt.

27. NEKAD neaizsedziet ierīci darbības laikā vai tad, kad tā nav pilnībā atdzisusi, atcerieties, ka ierīces sildelementiem ir nepieciešams laiks, lai pilnībā atdzist.

28. UZMANĪGI GLABĀJIET, ja lietojat ierīci uz virsmām, kas ir jutīgas pret augstu temperatūru. Tā ir ieteicams tad izmantot _ izolējošs paplāksnes

29. Ierīci nevar izmantot ar ārējiem laika slēdžiem vai citām atsevišķām tālvadības sistēmām.

IERĪCES APRAKSTS

1. vāks
2. jaudas (sarkans) / termostata (zaļš) indikators
3. noslēdzošais klips
4. Sildīšanas plāksnes, 4a): augšējā 4b): apakšējā
5. Rokturis

PIRMS PIRMĀS LIETOŠANAS

1. Noņemiet iepakojumu un visas uzlīmes un piederumus, kas atrodas ierīces ārpusē un iekšpusē – starp sildīšanas plāksnēm (4a, 4b).
2. Noslaukiet apsildes plāksnes (4a, 4b) ar mitru un pēc tam sausu drānu.
3. Aizveriet ierīci un pievienojiet to strāvas padevei - iedegsies sarkanais strāvas indikators (2).
4. Atstājiet ierīci ieslēgtu uz dažām minūtēm, lai atbrīvotos no rūpnieciskas smakas. Šajā laikā ierīce var izdalīt nelielu dūmu daudzumu. Tas ir normāli.
5. Notīriet ierīci saskaņā ar šīs rokasgrāmatas sadaļu "Tīrīšana".

IERĪCES IZMANTOŠANA

Sagatavojiet nepieciešamos produktus.

1. Pievienojiet slēgto ierīci iezemētai strāvas kontaktligzdai — iedegsies sarkanais strāvas indikators (2).
2. Pagaidiet apmēram 3 minūtes, līdz ierīce sasilst līdz pareizai temperatūrai. Pēc tam indikators kļūs zaļš (2).
3. Pilnībā atveriet ierīci. Sildīšanas plāksnes (4a, 4b) viegli ieeļļojiet ar augu eļļu vai citiem taukiem un ielejiet iepriekš sagatavoto produktu apakšējās sildīšanas plāksnes (4b) rievās, nepārsniedzot maksimālo līmeni (foto 1)
4. Aizveriet ierīci. Nofiksējiet bloķēšanas klipsi (3) Neaizveriet vāku (1) ar spēku.
5. Ierīces darbības laikā termostata indikators (2 - zaļš) mainīs krāsu no zaļas uz sarkanu, kas nozīmē, ka termostats uztur pareizo sildīšanas plāksņu temperatūru.
6. Produktu apstrādes laiks ir vidēji no 5 līdz 15 minūtēm un ir atkarīgs no izmantotajām sastāvdaļām un garšas vēlmēm. UZMANĪBU! Apstrādājot pārtiku, no zem ierīces vāka var izplūst karsts tvaiks.
7. Pilnībā atveriet ierīces augšējo vāku (1) un noņemiet gatavos produktus, izmantojot tikai koka vai plastmasas lāpstīņu. UZMANĪBU! Neizmantojiet metāla galda piederumus vai asus virtuves instrumentus, jo tie var sabojāt sildīšanas plāksņu īpašo nepiedeģošo pārklājumu.
8. Pirms nākamās produktu partijas sagatavošanas uzsākšanas aizveriet ierīci, lai sildīšanas plāksnes uzsiltu līdz vajadzīgajai temperatūrai.
9. Pēc gatavošanas izņemiet kontaktdakšu no strāvas kontaktligzdas un ļaujiet ierīcei atdzist.

IERĪCES TĪRĪŠANA

1. Pirms ierīces tīrīšanas izņemiet kontaktdakšu no galvenās kontaktligzdas un pagaidiet, līdz ierīce atdzist.
2. Notīriet ar mitru un pēc tam sausu drānu (vai papīra dvieli).
3. Uzklājiet nelielu daudzumu cepamās eļļas uz noturīgiem atlikumiem un pēc dažām minūtēm uzmanīgi noņemiet tos ar koka lāpstīņu.
4. Neīrīriet sildīšanas plāksnes ar asām, abrazīvām drānām vai sūkļiem, kā arī neizmantojiet tīrīšanas pulverus, jo tie var sabojāt plāksņu gludo, nepiedeģošo pārklājumu.
5. Neiegremdējiet ierīci ūdenī.

Bļodiņu receptes paraugs: 8 gab.

Sastāvdaļas: 50 g kausēta sviesta, 125 g cukura, 2 olas, 165 g kūkas miltu, 65 ml piena, 10 g vaniļas cukura.

TEHNISKIE DATI

Barošanas spriegums: 220-240V ~50/60Hz Nominālā jauda: 1000W Maksimālā jauda: 1400W



Apkārtējās vides aizsardzība. Kartona iepakojumu, lūdzu, nododiet atsevišķai pārstrādei. Polietilēna maisiņus (PE) izmet plastmasas izstrādājumiem paredzētajos konteineros. Lietotās elektropreces nododiet attiecīgajos pieņemšanas punktos. Ierīcē satur bīstamas sastāvdaļas, kas var izraisīt draudus apkārtējai videi. Elektroierīce jānodod tā, lai ierobežotu tās atkārtotu izmantošanu. Ja ierīcē atrodas baterijas, izņemiet tās un nododiet pieņemšanas punktā atsevišķi. Produktu neizmet sadzīves atkritumu konteinerā!

عربي (AR)

- شروط السلامة تعليمات مهمة حول سلامة الاستخدام يرجى القراءة بعناية والاحتفاظ بها للرجوع إليها في المستقبل
- تختلف شروط الضمان إذا تم استخدام الجهاز لأغراض تجارية
- قبل استخدام المنتج ، يرجى القراءة بعناية والامتثال دائماً للإرشادات التالية. الشركة المصنعة ليست -1 مسؤولة عن أي أضرار ناتجة عن أي سوء استخدام
- المنتج لاستخدامه في الداخل فقط. لا تستخدم المنتج لأي غرض لا يتوافق مع تطبيقه. 2
- يجب توصيل الجهاز فقط بمأخذ تأريض ٢٢٠-٢٤٠ فولت ~ ٥٠/٦٠ هرتز. لأسباب تتعلق 3. بالسلامة ، ليس من المناسب توصيل أجهزة متعددة بمأخذ طاقة واحد
- يرجى توخي الحذر عند الاستخدام حول الأطفال. لا تدع الأطفال يلعبون بالمنتج. لا تدع الأطفال أو 4. الأشخاص الذين لا يعرفون الجهاز لاستخدامه دون إشراف
- سنوات والأشخاص الذين 8 تحذير: يمكن استخدام هذا الجهاز من قبل الأطفال الذين تزيد أعمارهم عن 5- يعانون من ضعف القدرات البدنية أو الحسية أو العقلية ، أو الأشخاص الذين ليس لديهم خبرة أو معرفة بالجهاز ، فقط تحت إشراف شخص مسؤول عن سلامتهم ، أو إذا تم إرشادهم بشأن الاستخدام الآمن للجهاز وكانوا على دراية بالمخاطر المرتبطة بتشغيله. يجب ألا يلعب الأطفال بالجهاز. لا ينبغي أن يقوم الأطفال 6 سنوات ويتم تنفيذ هذه الأنشطة تحت إشراف 8 بتنظيف الجهاز وصيانته ، إلا إذا كان عمرهم أكبر من بعد الانتهاء من استخدام المنتج ، تذكر دائماً إزالة القابس برفق من مأخذ التيار الكهربائي الذي يمكّن 6 !!! المنفذ بيديك. لا تسحب كابل الطاقة أبداً
- لا تضع كابل الطاقة أو القابس أو الجهاز بأكمله في الماء أبداً. لا تعرض المنتج أبداً للظروف الجوية مثل 7- ضوء الشمس المباشر أو المطر وما إلى ذلك .. أبداً استخدام المنتج في الرطوبة _ الشروط
- افحص حالة كبل الطاقة بشكل دوري. في حالة تلف كبل الطاقة ، يجب تحويل المنتج إلى موقع خدمة 8 احترافي لاستبداله لتجنب المواقف الخطرة
- لا تستخدم المنتج أبداً مع كبل طاقة تالف أو في حالة سقوطه أو تلفه بأي طريقة أخرى أو إذا كان لا يعمل 9- بشكل صحيح. لا تحاول إصلاح المنتج المعيب بنفسك لأنه قد يؤدي إلى حدوث صدمة كهربائية. قم دائماً بتحويل الجهاز التالف إلى موقع خدمة احترافي لإصلاحه. لا يمكن إجراء جميع الإصلاحات إلا بواسطة متخصصي الخدمة المعتمدين. قد يتسبب الإصلاح الذي تم بشكل غير صحيح في حدوث مواقف خطيرة للمستخدم
- لا تضع المنتج على أو بالقرب من الأسطح الساخنة أو الدافئة أو أدوات المطبخ مثل الفرن الكهربائي أو 10- الموقد الغازي
- لا تستخدم المنتج بالقرب من المواد القابلة للاحتراق. 11
- لا تدع السلك يتدلى على حافة العداد أو تلمس الأسطح الساخنة. 12
- لا تترك المنتج متصلاً بمصدر الطاقة أبداً دون إشراف. حتى عند انقطاع الاستخدام لفترة قصيرة ، قم 13.

بإيقاف تشغيله من الشبكة ، وافصل الطاقة

14. في دائرة الطاقة ، مع تصنيف (RCD) من أجل توفير حماية إضافية ، يوصى ببتثبيت جهاز بقايا التيار . مللي أمبير. اتصال احترافي كهربائي في هذا بهم 30 التيار المتبقي لا يزيد عن



15. يمكن أن تكون درجات حرارة السطح التي يمكن الوصول إليها عالية عند تشغيل الجهاز . لا تلمس أبدًا الأسطح الساخنة للجهاز

16. نظرًا لارتفاع درجة الحرارة ، يجب أن تكون حريصًا عند إزالة الأطباق المحضرة أو إزالة الشحوم . الساخنة أو السوائل الساخنة الأخرى. كن حذرًا ، فقد يكون هناك بخار ساخن أثناء استخدام الجهاز

17. يحتوي هذا الجهاز الكهربائي على وظيفة تسخين. يمكن للأسطح ، التي تختلف أيضًا عن الأسطح . الوظيفية ، أن تتطور إلى درجات حرارة عالية. يجب أن يكون الجهاز ملامسًا للمقابض المقصودة وأسطح الإمسك فقط ، واستخدام الحماية من الحرارة مثل القفازات أو ما شابه ذلك

أثناء الاستخدام أو بعده ، يرجى عدم لمس صينية الخبز أو المنطقة الساخنة على الغلاف قبل أن تنخفض درجة الحرارة

18. يجب أن يبرد الجهاز قبل تخزينه

19. لا تضع المنتجات المصنوعة من الورق المقوى أو الورق أو المواد البلاستيكية أو غيرها من الأشياء . القابلة للاشتعال أو الذوبان في الجهاز

20. الجهاز غير مصمم للعمل مع أجهزة جدولة خارجية أو نظام تحكم عن بعد منفصل

21. لا تدخل أجزاء الطعام التي تستخدم حجم الفرن بالكامل ، فقد يتسبب ذلك في نشوب حريق وتدمير للجهاز - قد لا يتم وضع سلك الطاقة فوق الجهاز وقد لا يلمس الأسطح الساخنة أو يقع بالقرب منها. لا تضع -22

الجهاز تحت مقبس التيار الكهربائي

23. لا تحرك أو تحمل الجهاز أثناء التشغيل. بعد العملية ، لا يمكن تحريكه إلا إذا كان لديه وقت كافٍ للتبريد . (3) قبل ذلك ، حرر الإبريم . (5) افتح الجهاز عن طريق الضغط على المقبض -24

قبل وأثناء الاستخدام ، تأكد من عدم شد سلك الطاقة فوق لهب مكشوف أو مصدر حرارة آخر أو حواف . حادة قد تؤدي إلى إتلاف عزل الكابل

، قبل الاستخدام الأول ، قم بإزالة جميع مكونات العبوة. انتباه! في حالة وجود غلاف به أجزاء معدنية . يمكن شد رقاقة واقية مرئية قليلاً على هذه العناصر ، والتي يجب إزالتها أيضًا

لا تقم أبدًا بتغطية الجهاز أثناء التشغيل أو عندما لا يبرد تمامًا ، تذكر أن عناصر تسخين الجهاز تستغرق . وقتًا حتى تبرد تمامًا

وفر عناية إذا كنت تستخدم الجهاز على الأسطح الحساسة لدرجات الحرارة المرتفعة. إنه كذلك . 28. مُستحسن ثم للاستخدام _ عازلة غسالات

لا يمكن استخدام الجهاز مع مفاتيح الوقت الخارجية أو أنظمة تحكم عن بعد منفصلة أخرى

وصف الجهاز

1. غطاء

ضوء مؤشر الطاقة (أحمر) / ترموستات (أخضر) .2

3. إغلاق المقطع

ب:) سفلي 4 أ:) علوي 4 ، ألواح التسخين .4

5. مقبض

قبل الاستخدام الأول

(ب 4 ، أ 4) قم بإزالة العبوة وأي ملصقات وملحقات موجودة خارج الجهاز وداخله - بين ألواح التسخين .1
بقطعة قماش مبللة ثم جافة (ب 4 ، أ 4) امسح ألواح التسخين .2

(2) أغلق الجهاز وقم بتوصيله بمصدر الطاقة - سيتم تشغيل مؤشر الطاقة الأحمر .3

اترك الجهاز في وضع التشغيل لبضع دقائق للتخلص من رائحة المصنع. خلال هذا الوقت ، قد ينبعث من .4

الجهاز كمية صغيرة من الدخان. هذا امر طبيعي
قم بتنظيف الجهاز وفقاً لقسم "التنظيف" في هذا الدليل 5.

استخدام الجهاز
تحضير المنتجات اللازمة

- (2) قم بتوصيل الجهاز المغلق بمقيس طاقة مؤرض - سيضيء مؤشر الطاقة الأحمر 1.
- دقائق حتى يسخن الجهاز إلى درجة الحرارة الصحيحة. ثم يتحول ضوء المؤشر إلى اللون 3 انتظر حوالي 2.
- (2) الأخضر
- بالزيت النباتي أو دهون أخرى ، واسكب المنتج (ب 4 ، أ 4) افتح الجهاز بالكامل. دهن ألواح التسخين بقليل 3.
- بما لا يتجاوز المستوى الأقصى (ب 4) المحضر مسبقاً في الأخاديد الموجودة في لوحة التسخين السفلية (1 الصورة)
- ب. القوة (1) لا تغلق الغطاء (3) أغلق الجهاز. قفل مشبك القفل 4.
- من الأخضر إلى الأحمر ، مما يعني أن (أخضر 2) أثناء تشغيل الجهاز ، يتغير لون مؤشر الترموستات 5.
- منظم الحرارة يحافظ على درجة الحرارة المناسبة لألواح التسخين
- دقيقة ويعتمد على المكونات المستخدمة وتفضيلات 15 إلى 5 يتراوح وقت معالجة المنتجات في المتوسط من 6.
- الذوق
- انتباه! قد يتسرب البخار الساخن من تحت غطاء الجهاز عند معالجة الطعام
- ل. لجهاز بالكامل وقم بإزالة المنتجات النهائية باستخدام ملعقة خشبية أو بلاستيكية فقط (1) افتح الغطاء العلوي 7.
- انتباه! لا تستخدم أدوات المائدة المعدنية أو أدوات المطبخ الحادة لأنها قد تتلف الطلاء الخاص غير اللاصق لألواح التسخين
- قبل البدء في تحضير الدفعة التالية من المنتجات ، أغلق الجهاز للسماح لألواح التسخين بالتسخين إلى درجة 8.
- الحرارة المناسبة
- بعد الطهي ، انزع القابس من المقبس الرئيسي واترك الجهاز حتى يبرد 9.
- تنظيف الجهاز
- قبل تنظيف الجهاز ، قم بإزالة القابس من المقبس الرئيسي وانتظر حتى يبرد الجهاز 1.
- نظف قطعة قماش مبللة ثم جافة (أو منشفة ورقية) 2.
- ضع كمية صغيرة من زيت الطهي على البقايا العنيدة وبعد بضع دقائق قم بإزالتها برفق باستخدام ملعقة 3.
- خشبية
- لا تنظف ألواح التسخين بقطعة قماش أو إسفنج كاشطة حادة ، أو تستخدم مساحيق التنظيف ، لأنها قد 4.
- تتلف الطلاء الأملس غير اللاصق للألواح
- لا تعمر الجهاز في الماء 5.

وصفة عينة للأطباق: ٨ قطع
المقادير: ٥٠ جرام زبدة مذابة، ١٢٥ جرام سكر، ٢ بيضة، ١٦٥ جرام دقيق الكيك، ٦٥ مل حليب، ١٠ جرام سكر فانيليا
الخطي الزبدة المذابة مع سكر الفانيليا وأضيفي ٣ بيضات كاملة. ثم اسكب الدقيق واسكب الحليب مع التحريك طوال الوقت حتى يتم الحصول على كتلة متجانسة.

معلومات تقنية
جهد الإمداد: ٢٢٠-٢٤٠ فولت ~ ٥٠/٦٠ هرتز الطاقة الاسمية: ١٠٠٠ واط الطاقة القصوى: ١٤٠٠ واط

يرجى نقل عبوات الورق المقوى إلى نفايات الورق. اسكب أكياس البولي إيثيلين في الحاوية البلاستيكية
يجب إعادة الجهاز البالي إلى نقطة تخزين مناسبة لأنه خطير في الجهاز
قد تشكل المكونات تهديداً للبيئة. يجب تسليم الجهاز الكهربائي للحد
فعلك إخراجها وإعطائها إلى النقطة المخزنة بشكل منفصل، إعادة استخدامها واستخدامها. إذا كان هناك بطاريات في الجهاز



УСЛОВИЯ НА БЕЗОПАСНОСТ ВАЖНИ ИНСТРУКЦИИ ЗА БЕЗОПАСНОСТ НА УПОТРЕБА, МОЛЯ, ПРОЧЕТЕТЕ ВНИМАТЕЛНО И ЗАПАЗЕТЕ ЗА БЪДЕЩИ СПРАВКИ

Гаранционните условия са различни, ако устройството се използва за търговски цели.

1. Преди да използвате продукта, моля, прочетете внимателно и винаги спазвайте следните инструкции. Производителят не носи отговорност за щети, причинени от неправилна употреба.
2. Продуктът трябва да се използва само на закрито. Не използвайте продукта за цели, които не са съвместими с приложението му.
3. Устройството трябва да се свързва само към заземен контакт 220-240V ~50/60Hz. . От съображения за безопасност не е подходящо да свързвате няколко устройства към един електрически контакт.
4. Моля, бъдете внимателни, когато използвате в близост до деца. Не позволявайте на децата да си играят с продукта. Не позволявайте на деца или хора, които не познават устройството, да го използват без надзор.
5. ПРЕДУПРЕЖДЕНИЕ: Това устройство може да се използва от деца на възраст над 8 години и лица с намалени физически, сетивни или умствени способности, или лица без опит или познания за устройството, само под наблюдението на лице, отговорно за тяхната безопасност, или ако са били инструктирани за безопасна употреба на устройството и са запознати с опасностите, свързани с работата му. Децата не трябва да играят с устройството. Почистването и поддръжката на устройството не трябва да се извършват от деца, освен ако не са на възраст над 8 години и тези дейности се извършват под наблюдение.
6. След като приключите с използването на продукта, винаги не забравяйте внимателно да извадите щепсела от електрическия контакт, като държите контакта с ръка. Никога не дърпайте захранващия кабел!!!
7. Никога не поставяйте захранващия кабел, щепсела или цялото устройство във водата. Никога не излагайте продукта на атмосферни условия като пряка слънчева светлина или дъжд и др. Никога използвайте продукта във влажна среда условия .
8. Периодично проверявайте състоянието на захранващия кабел. Ако захранващият кабел е повреден, продуктът трябва да се занесе в професионален сервиз за подмяна, за да се избегнат опасни ситуации.
9. Никога не използвайте продукта с повреден захранващ кабел или ако е изпуснат или повреден по друг начин или ако не работи правилно. Не се опитвайте сами да ремонтирате дефектния продукт, защото това може да доведе до токов удар. Винаги обръщайте повреденото устройство в професионален

сервиз, за да го поправите. Всички ремонти могат да се извършват само от оторизирани сервизи. Ремонтът, който е извършен неправилно, може да причини опасни ситуации за потребителя.

10. Никога не поставяйте продукта върху или близо до горещи или топли повърхности или кухненски уреди като електрическа фурна или газова горелка.

11. Никога не използвайте продукта в близост до запалими вещества.

12. Не позволявайте кабелът да виси над ръба на плота или да докосва горещи повърхности.

13. Никога не оставяйте продукта свързан към източника на захранване без надзор. Дори когато употребата е прекъсната за кратко време, изключете го от мрежата, извадете щепсела от захранването.

14. За да се осигури допълнителна защита, се препоръчва да се инсталира устройство за остатъчен ток (RCD) в захранващата верига с номинален остатъчен ток не повече от 30 mA. Контакт професионален електротехник в това материя .



15. Температурите на достъпната повърхност могат да бъдат високи, когато уредът работи.

Никога не докосвайте горещите повърхности на уреда.

16. Поради високата температура трябва да внимавате при изваждане на пригответните съдове, отстраняване на гореща мазнина или други горещи течности. Бъдете внимателни, може да има наличие на гореща пара по време на използване на уреда.

17. Този електрически уред има функция за нагриване. Повърхности, също различни от функционалните повърхности, могат да развият високи температури. Оборудването трябва да се докосва само с предвидените дръжки и повърхности за захващане и използвайте топлинна защита като ръкавици или подобни. По време или след употреба, моля, не докосвайте тавата за печене или горещата зона на черупката, преди температурата да спадне.

18. Устройството трябва да се охлади, преди да го приберете.

19. Не поставяйте продукти от картон, хартия, пластмасови материали или други запалими или топими предмети в устройството.

20. Устройството не е проектирано да работи с външни програмисти или отделна система за дистанционно управление.

21. Не поставяйте порции храна, които използват целия обем на фурната, тъй като това може да причини пожар и унищожаване на устройството.

22. Захранващият кабел не трябва да се поставя над устройството и не трябва да докосва или да се намира близо до горещи повърхности. Не поставяйте устройството под електрически контакт.

23. Не местете и не носете устройството по време на работа. След операцията може да бъде преместен само ако е имал достатъчно време за охлаждане.

24. Отворете устройството, като хванете дръжката (5). Преди това освободете катарамата (3).
25. Преди и по време на употреба се уверете, че захранващият кабел не е опънат върху открит пламък или друг източник на топлина или остри ръбове, които могат да повредят изолацията на кабела.
26. Преди първа употреба отстранете всички компоненти на опаковката. **внимание!** При корпус с метални части върху тези елементи може да се опъне леко видимо защитно фолио, което също трябва да се отстрани.
27. НИКОГА не покривайте устройството по време на работа или когато не се охлади напълно, помнете, че нагревателните елементи на устройството отнемат време, за да изстинат напълно.
28. ПАЗЕТЕ ВНИМАТЕЛНО, ако използвате уреда върху повърхности, чувствителни към високи температури. Така е препоръчително след това да използвате изолиращ шайби
29. Устройството не може да се използва с външни таймери или други отделни системи за дистанционно управление.

ОПИСАНИЕ НА УСТРОЙСТВОТО

1. покривам
2. светлинен индикатор за захранване (червен) / термостат (зелен).
3. затваряща скоба
4. Нагревателни плочи, 4a): горна 4b): долна
5. Дръжка

ПРЕДИ ПЪРВА УПОТРЕБА

1. Отстранете опаковката и всички стикери и аксесоари, които са извън и вътре в устройството - между нагревателните плочи (4a,4b)
2. Избършете нагревателните плочи (4a, 4b) с влажна и след това суха кърпа.
3. Затворете устройството и го свържете към захранването - червеният индикатор за захранване (2) ще светне.
4. Оставете устройството включено за няколко минути, за да се отървете от фабричната миризма. През това време устройството може да изпусне малко количество дим. Това е нормално.
5. Почистете устройството според раздела "Почистване" на това ръководство.

ИЗПОЛЗВАНЕ НА УСТРОЙСТВОТО

Подгответе необходимите продукти.

1. Свържете затвореното устройство към заземен контакт - червеният индикатор за захранване (2) ще светне.
2. Изчакайте около 3 минути, докато устройството се загрее до правилната температура. След това светлинният индикатор ще светне зелено (2).
3. Отворете напълно устройството. Намажете леко нагревателните плочи (4a, 4b) с растително масло или друга мазнина и изсипете предварително приготвения продукт в жлебовете на долната нагревателна плоча (4b), като не надвишавате максималното ниво (снимка 1)
4. Затворете устройството. Заклучете заключващата скоба (3) Не затваряйте капака (1) със сила.
5. По време на работа на уреда светлинният индикатор на термостата (2 - зелен) ще промени цвета си от зелен на червен, което означава, че термостатът поддържа правилната температура на нагревателните плочи.
6. Времето за обработка на продуктите е средно от 5 до 15 минути и зависи от използваните съставки и вкусовете предпочитания.
7. **ВНИМАНИЕ!** По време на обработката на храната изпод капака на уреда може да излиза гореща пара.
8. Отворете напълно горния капак (1) на уреда и извадете готовите продукти само с дървена или пластмасова шпатула. **ВНИМАНИЕ!** Не използвайте метални прибори за хранене или остри кухненски инструменти, тъй като те могат да повредят специалното незалепващо покритие на нагревателните плочи.
8. Преди да започнете подготовката на следващата партида продукти, затворете уреда, за да позволите на

нагревателните плочи да се загреят до правилната температура.

9. След готвене извадете щепсела от контакта и оставете уреда да изстине.

ПОЧИСТВАНЕ НА УСТРОЙСТВОТО

1. Преди да почистите устройството, извадете щепсела от контакта и изчакайте устройството да изстине.

2. Почистете с влажна и след това суха кърпа (или хартиена кърпа).

3. Нанесете малко количество олио върху упоритите остатъци и след няколко минути внимателно ги отстранете с дървена шпатула.

4. Не почиствайте нагревателните плочи с остри, абразивни кърпи или гъби или използвайте почистващи прахове, тъй като те могат да повредят гладкото, незалепващо покритие на плочите.

5. Не потапяйте устройството във вода.

Примерна рецепта за купички: 8 бр.

Продукти: 50 г разтопено масло, 125 г захар, 2 яйца, 165 г брашно за кекс, 65 мл мляко, 10 г ванилова захар.

Смесете разтопеното масло с ваниловата захар и добавете 3 цели яйца. След това се изсипва брашното и се налива млякото, като се бърка през цялото време, докато се получи хомогенна маса.

ТЕХНИЧЕСКИ ДАННИ

Захранващо напрежение: 220-240V ~50/60Hz Номинална мощност: 1000W Максимална мощност: 1400W



За да защитите околната си среда: моля, отделете картонените кутии и найлоновите торбички и ги изхвърлете в съответните кошчета за отпадъци. Използваният уред трябва да бъде доставен до специалните пунктове за събиране, които могат да повлияят на околната среда. Не изхвърляйте този уред в обикновен кош за отпадъци.

(AZ) AZERIAN

TƏHLÜKƏSİZLİK ŞƏRTLƏRİ İSTİFADƏ TƏHLÜKƏSİZLİĞİ ÜZRƏ VACİB TƏLİMATLARI DİQQƏTLƏ OXUYUN VƏ GƏLƏCƏK İSTİFADƏ ÜÇÜN SAXLAYIN.

Cihaz kommersiya məqsədləri üçün istifadə olunarsa, zamanət şərtləri fərqlidir.

1. Məhsulu istifadə etməzdən əvvəl diqqətlə oxuyun və həmişə aşağıdakı təlimatlara əməl edin. İstehsalçı hər hansı yanlış istifadə nəticəsində yaranan hər hansı zərərə görə məsuliyyət daşımır.

2. Məhsul yalnız qapalı məkanda istifadə olunmalıdır. Məhsulu tətbiqi ilə uyğun gəlməyən hər hansı bir məqsəd üçün istifadə etməyin.

3. Cihaz yalnız 220-240V ~50/60Hz torpaqlama çıxışına qoşulmalıdır. Təhlükəsizliyə görə birdən çox cihazı bir elektrik rozetkasına qoşmaq düzgün deyil.

4. Uşaqların ətrafında istifadə edərkən diqqətli olun. Uşaqların məhsulla oynamasına icazə verməyin. Uşaqların və ya cihazı tanımayan insanların nəzarətsiz istifadə etməsinə icazə verməyin.

5. **XƏBƏRDARLIQ:** Bu cihaz 8 yaşdan yuxarı uşaqlar və fiziki, hissiyyat və ya əqli imkanları zəif olan şəxslər və ya cihaz haqqında təcrübəsi və ya biliyi olmayan şəxslər tərəfindən yalnız onların təhlükəsizliyinə cavabdeh olan şəxsin nəzarəti altında istifadə edilə bilər və ya əgər onlar cihazın təhlükəsiz istifadəsi ilə bağlı təlimatlandırılıbsa və onun istismarı ilə bağlı təhlükələrdən xəbərdardırlarsa. Uşaqlar cihazla

oynamamalıdır. Cihazın təmizlənməsi və saxlanması 8 yaşdan yuxarı olmadıqda və bu fəaliyyətlər nəzarət altında həyata keçirilmədikdə, uşaqlar tərəfindən həyata keçirilməməlidir.

6. Məhsuldan istifadəni bitirdikdən sonra həmişə elektrik rozetkasından əlinizlə fişini yumşaq bir şəkildə çıxarmağı unutmayın. Heç vaxt elektrik kabelini çəkməyin!!!

7. Heç vaxt elektrik kabelini, fişini və ya bütün cihazı suya qoymayın. Məhsulu heç vaxt birbaşa günəş işığı və ya yağış kimi atmosfer şəraitinə məruz qoymayın. Heç vaxt məhsulu nəmdə istifadə edin _ şərtlər .

8. Elektrik kabelinin vəziyyətini vaxtaşırı yoxlayın. Elektrik kabeli zədələndikdə, təhlükəli vəziyyətlərin qarşısını almaq üçün məhsul dəyişdiriləcək peşəkar xidmət yerinə yönəldilməlidir.

9. Məhsulu heç vaxt zədələnmiş elektrik kabeli ilə və ya yıxılıb və ya hər hansı başqa şəkildə zədələndikdə və ya düzgün işləmirsə istifadə etməyin. Qüsurlu məhsulu özünüz təmir etməyə çalışmayın, çünki bu, elektrik şokuna səbəb ola bilər. Zədələnmiş cihazı təmir etmək üçün həmişə onu peşəkar xidmət yerinə çevirin. Bütün təmir işləri yalnız səlahiyyətli xidmət mütəxəssisləri tərəfindən həyata keçirilə bilər. Səhv edilmiş təmir istifadəçi üçün təhlükəli vəziyyətlərə səbəb ola bilər.

10. Məhsulu heç vaxt isti və ya isti səthlərə və ya elektrik sobası və ya qaz sobası kimi mətbəx cihazlarının üzərinə və ya yaxınına qoymayın.

11. Məhsulu heç vaxt yanan maddələrin yaxınlığında istifadə etməyin.

12. Şnurun tezgahın kənarından asılmasına və ya isti səthlərə toxunmasına icazə verməyin.

13. Heç vaxt nəzarətsiz məhsulu enerji mənbəyinə qoşulmuş vəziyyətdə qoymayın. İstifadə qısa müddətə kəsildikdə belə, onu şəbəkədən söndürün, elektrik enerjisini ayırın.

14. Əlavə qorunma təmin etmək üçün elektrik dövrəsində qalıq cərəyanı 30 mA-dan çox olmayan qalıq cərəyan qurğusunun (RCD) quraşdırılması tövsiyə olunur. Əlaqə peşəkar bunda elektrik _ məsələ .



15. Cihaz işləyərkən əlçatan səth temperaturları yüksək ola bilər. Heç vaxt cihazın isti səthlərinə toxunmayın.

16. Yüksək temperatura görə hazırlanmış qabları çıxararkən, isti yağ və ya digər isti mayeləri çıxararkən diqqətli olmalısınız. Ehtiyatlı olun, cihazın istifadəsi zamanı isti buxar ola bilər.

17. Bu elektrik cihazı istilik funksiyasını ehtiva edir. Funksional səthlərdən fərqli olan səthlər yüksək temperatur yarada bilər. Avadanlıq yalnız nəzərdə tutulan tutacaqlara və tutma səthlərinə toxunmalı və əlcək və ya oxşar istilikdən qorunma vasitələrindən istifadə etməlidir.

İstifadə zamanı və ya istifadə etdikdən sonra, temperatur aşağı düşməmiş çörək qabına və ya qabıqdakı isti yerə toxunmayın.

18. Saxlamadan əvvəl cihaz soyumalıdır.

əriyən əşyaları cihaza qoymayın .

20. Cihaz xarici planlaşdırıcılar və ya ayrıca uzaqdan idarəetmə sistemi ilə işləmək üçün nəzərdə tutulmayıb.

21. Tam sobanın həcmi istifadə edən yemək hissələrini daxil etməyin, çünki bu, yanğına və cihazın məhvinə səbəb ola bilər.

22. Elektrik kabeli cihazın üstündə yerləşdirilə bilməz və o, isti səthlərə toxunmaya və ya yaxınlığında yerləşdirilə bilməz. Cihazı elektrik rozetkasinin altına qoymayın.

23. Əməliyyat zamanı cihazı hərəkət etdirməyin və daşmayın.

Əməliyyatdan sonra yalnız soyumaq üçün kifayət qədər vaxt olduqda hərəkət edə bilər.

24. Dəstəyi (5) tutaraq cihazı açın. Bundan əvvəl toqqanı (3) buraxın.

25. İstifadədən əvvəl və istifadə zamanı elektrik naqilinin açıq alov və ya digər istilik mənbəyi və ya kabelin izolyasiyasına zərər verə biləcək iti kənarlar üzərində dərtilmədiyindən əmin olun.

26. İlk istifadə etməzdən əvvəl bütün qablaşdırma komponentlərini çıxarın. Diqqət! Metal hissələri olan bir korpus vəziyyətində, bu elementlərdə bir az görünən qoruyucu folqa çəkilə bilər, onu da çıxarmaq lazımdır.

27. Cihazı işləyərkən və ya tam soyumadıqda heç vaxt örtməyin, unutmayın ki, cihazın qızdırıcı elementlərinin tam soyuması üçün vaxt lazımdır.

28. Cihazı yüksək temperaturlara həssas olan səthlərdə istifadə edirsinizsə, **DİQQƏTLİ SAHƏLƏ EDİN.** elədir _ tövsiyə sonra istifadə etmək izolyasiya edən yuyucular

29. Cihaz xarici vaxt açarları və ya digər ayrı-ayrı uzaqdan idarəetmə sistemləri ilə istifadə edilə bilməz .

CİHAZIN TƏSVİRİ

1. qapaq
2. güc (qırmızı) / termostat (yaşıl) göstərici işığı
3. bağlama klipi
4. Qızdırıcı plitələr, 4a): yuxarı 4b): aşağı
5. Tutacaq

İLK İSTİFADƏDƏN ƏVVƏL

1. Cihazın xaricində və içərisində - qızdırıcı plitələrin (4a, 4b) arasında olan qablaşdırmanı və hər hansı stikerləri və aksesuarları çıxarın.
2. Qızdırıcı plitələri (4a, 4b) nəm və sonra quru parça ilə silin.
3. Cihazı bağlayın və enerji təchizatına qoşun - qırmızı güc göstəricisi (2) yanacaq.
4. Zavod qoxusundan xilas olmaq üçün cihazı bir neçə dəqiqə açıq vəziyyətdə saxlayın. Bu müddət ərzində cihaz az miqdarda tüstü buraxa bilər. Bu normaldır.
5. Cihazı bu təlimatın "Təmizləmə" bölməsinə uyğun təmizləyin.

CİHAZDAN İSTİFADƏ ETMƏK

Lazımı məhsulları hazırlayın.

1. Qapalı cihazı torpaqlanmış elektrik rozetkasına qoşun - qırmızı güc göstəricisi (2) yanacaq.
2. Cihazın düzgün temperatúra qədər istiləşməsi üçün təxminən 3 dəqiqə gözləyin. Sonra indikator işığı yaşllaşacaq (2).
3. Cihazı tam açın. Qızdırıcı plitələri (4a, 4b) bitki yağı və ya digər yağla yüngülcə yağlayın və əvvəlcədən hazırlanmış məhsulu maksimum səviyyədə çox olmayan aşağı qızdırıcının (4b) yivlərinə tökün (şəkil 1)
4. Cihazı bağlayın. Bağlayıcı klipi (3) kilidləyin Qapağı (1) güclə bağlamayın. rəngini yaşıldan qırmızıya dəyişəcək , bu da termostatın istilik plitələrinin düzgün temperaturunu saxlaması deməkdir.
6. Məhsulların emal müddəti orta hesabla 5 dəqiqədən 15 dəqiqəyə qədərdir və istifadə olunan inqrediyentlərdən və dad üstünlüklərindən asılıdır.

DİQQƏT! Qidaları emal edərkən cihazın qapağının altından isti buxar çıxma bilər.

7. Cihazın yuxarı qapağını (1) tamamilə açın və hazır məhsulları yalnız taxta və ya plastik spatula ilə çıxarın. DİQQƏT! Metal bıçaq və ya iti mətbəx alətlərindən istifadə etməyin, çünki onlar istilik plitələrinin xüsusi yapışmayan örtüyünü zədələyə bilər.
8. Məhsulların növbəti partiyasının hazırlanmasına başlamazdan əvvəl, istilik plitələrinin lazımı temperatúra qədər qızdırılması üçün cihazı bağlayın.
9. Bəşirdikdən sonra fişini rozetkadan çıxarın və cihazı soyumağa buraxın.

CİHAZIN TƏMİZLƏNMƏSİ

1. Cihazı təmizləməzdən əvvəl fişini rozetkadan çıxarın və cihazın soyumasını gözləyin.
2. Nəm və sonra quru parça (yaxud kağız dəsmal) ilə təmizləyin.
3. İnadkar qalıqlara az miqdarda yemək yağı çəkin və bir neçə dəqiqədən sonra onları taxta spatula ilə yumşaq bir şəkildə çıxarın.
4. Qızdırıcı plitələri iti, aşındırıcı parça və ya süngərlərlə təmizləməyin və ya təmizləyici tozlardan istifadə etməyin, çünki onlar plitələrin hamar, yapışmayan örtüyünü zədələyə bilər.
5. Cihazı suya batırmayın.

Kassalar üçün nümunə resept: 8 ədəd.

Tərkibi: 50 q ərinmiş yağ, 125 q şəkər, 2 yumurta, 165 q tort unu, 65 ml süd, 10 q vanil şəkər.

Ərinmiş yağ, vanil şəkərlə qarışdırın və 3 bütöv yumurta əlavə edin. Sonra unu tökün və südü tökün, homojen bir kütlə əldə olunana qədər hər zaman qarışdırın.

TEXNİKİ MƏLUMAT

Təchizat gərginliyi: 220-240V ~50/60Hz Nominal güc: 1000W Maksimum güc: 1400W



Ətraf mühiti qorumaq üçün: kartonları və plastik torbaları ayırın və müvafiq tullantı qablarına qoyun. İstifadə olunmuş cihaz ətraf mühitə təsir göstərə bilən xüsusi toplama məntəqələrinə çatdırılmalıdır. Bu cihazı adi zibilliyə atmayın.

VARNOSTNI POGOJI POMEMBNA NAVODILA O VARNI UPORABI PROSIMO, DA POZORNO PREBERETE IN SHRANITE ZA PRIHODNJE REFERENCE

Garancijski pogoji so drugačni, če se naprava uporablja v komercialne namene.

1. Pred uporabo izdelka natančno preberite in vedno upoštevajte naslednja navodila. Proizvajalec ni odgovoren za morebitno škodo zaradi kakršne koli napačne uporabe.
2. Izdelek je namenjen samo uporabi v zaprtih prostorih. Izdelka ne uporabljajte za noben namen, ki ni združljiv z njegovo uporabo.
3. Napravo lahko priključite samo na ozemljeno vtičnico 220–240 V ~50/60 Hz. . Iz varnostnih razlogov ni primerno priključiti več naprav na eno vtičnico.
4. Prosimo, bodite previdni pri uporabi v bližini otrok. Otrokom ne dovolite, da se igrajo z izdelkom. Otrokom ali osebam, ki ne poznajo naprave, ne dovolite, da bi jo uporabljali brez nadzora.
5. **OPOZORILO:** To napravo lahko uporabljajo otroci, starejši od 8 let in osebe z zmanjšanimi telesnimi, senzoričnimi ali duševnimi sposobnostmi, ali osebe brez izkušenj ali znanja o napravi, samo pod nadzorom osebe, odgovorne za njihovo varnost oz. če so bili poučeni o varni uporabi naprave in se zavedajo nevarnosti, povezanih z njeno uporabo. Otroci se ne smejo igrati z napravo. Čiščenja in vzdrževanja naprave ne smejo izvajati otroci, razen če so starejši od 8 let in te dejavnosti izvajajo pod nadzorom.
6. Ko končate z uporabo izdelka, vedno ne pozabite nežno odstraniti vtiča iz električne vtičnice in jo držati z roko. Nikoli ne vlecite za električni kabel!!!
7. Napajalnega kabla, vtiča ali celotne naprave nikoli ne polagajte v vodo. Izdelka nikoli ne izpostavljajte atmosferskim pogojem, kot je neposredna sončna svetloba ali dež, itd. Nikoli izdelek uporabljajte v vlažnem prostoru pogoji .
8. Občasno preverite stanje napajalnega kabla. Če je napajalni kabel poškodovan, izdelek odnesite na strokovno servisno lokacijo, da ga zamenjajo, da se izognete nevarnim situacijam.
9. Izdelka nikoli ne uporabljajte s poškodovanim napajalnim kablom ali če je padel na tla ali je kakor koli drugače poškodovan ali če ne deluje pravilno. Okvarjenega izdelka ne poskušajte popraviti sami, ker lahko pride do električnega udara. Poškodovano napravo vedno odnesite na strokovno servisno lokacijo, da jo popravijo. Vsa popravila lahko opravijo samo pooblaščenji serviserji. Nepravilno opravljeno popravilo lahko povzroči nevarne situacije za uporabnika.
10. Izdelka nikoli ne postavljajte na ali blizu vročih ali toplih površin ali kuhinjskih aparatov, kot sta električna pečica ali plinski gorilnik.
11. Izdelka nikoli ne uporabljajte v bližini vnetljivih snovi.
12. Kabel ne sme viseti čez rob pulta ali se dotikati vročih površin.
13. Izdelka nikoli ne puščajte priključenega na vir napajanja brez nadzora. Tudi ko je uporaba za kratek čas prekinjena, jo izklopite iz omrežja, izključite napajanje.
14. Da bi zagotovili dodatno zaščito, je priporočljivo, da v napajalni tokokrog namestite

napravo za diferenčni tok (RCD), pri čemer nazivni diferenčni tok ne presega 30 mA.
Kontakt strokovno električar v tem zadeva _



15. Temperature dostopne površine so lahko visoke, ko naprava deluje.

Nikoli se ne dotikajte vročih površin naprave.

16. Zaradi visoke temperature bodite previdni pri odstranjevanju pripravljene posode, vroče maščobe ali drugih vročih tekočin. Bodite previdni, med uporabo aparata je lahko prisotna vroča para.

17. Ta električni aparat ima funkcijo gretja. Površine, ki se prav tako razlikujejo od funkcionalnih površin, lahko razvijejo visoke temperature. Opreme se je treba dotikati samo na predvidenih ročajih in površinah za oprijem ter uporabljati toplotno zaščito, kot so rokavice ali podobno.

Med ali po uporabi se ne dotikajte pekača ali vročega območja na lupini, dokler se temperatura ne zniža.

18. Naprava se mora ohladiti, preden jo shranite.

V napravo ne postavljajte izdelkov iz kartona, papirja, plastičnih materialov ali drugih vnetljivih ali talilnih predmetov.

20. Naprava ni zasnovana za delo z zunanjimi načrtovalci ali ločenim sistemom za daljinsko upravljanje.

21. Ne vstavljajte porcij hrane, ki porabijo celotno prostornino pečice, saj lahko povzroči požar in uničenje naprave.

22. Napajalni kabel ne sme biti nameščen nad napravo in se ne sme dotikati ali biti blizu vročih površin. Naprave ne postavljajte pod omrežno vtičnico.

23. Ne premikajte in ne prenašajte naprave med delovanjem. Po operaciji ga lahko premikamo le, če je imel dovolj časa, da se ohladi.

24. Odprite napravo tako, da držite ročaj (5). Pred tem sprostite zaponko (3).

25. Pred in med uporabo se prepričajte, da napajalni kabel ni napet nad odprtim ognjem ali drugim virom toplote ali ostrimi robovi, ki bi lahko poškodovali izolacijo kabla.

26. Pred prvo uporabo odstranite vse dele embalaže. Pozor! Pri ohišju s kovinskimi deli je na teh elementih lahko napeta rahlo vidna zaščitna folija, ki jo prav tako odstranimo.

27. NIKOLI ne pokrivajte naprave med delovanjem ali ko se popolnoma ne ohladi, ne pozabite, da grelni elementi naprave potrebujejo nekaj časa, da se popolnoma ohladijo.

28. PREVIDNO VARUJTE, če napravo uporabljate na površinah, občutljivih na visoke temperature. Je _ priporočljivo nato za uporabo izolacijski podložke

29. Naprave ni mogoče uporabljati z zunanjimi časovnimi stikali ali drugimi ločenimi sistemi daljinskega upravljanja.

OPIS NAPRAVE

1. pokrov
2. Indikatorska lučka za napajanje (rdeča) / termostat (zelena).
3. zapiralna sponka
4. Grelni plošče, 4a): zgornji 4b): spodnji
5. Ročaj

PRED PRVO UPORABO

1. Odstranite embalažo in vse nalepke ter dodatke, ki so zunaj in znotraj naprave – med grelnimi ploščami (4a,4b)
2. Grelnе plošče (4a, 4b) obrišite z vlažno in nato s suho krpo.
3. Napravo zaprite in jo priključite na napajanje – zasveti rdeč indikator napajanja (2).
4. Napravo pustite prižgano nekaj minut, da se znebite tovarniškega vonja. V tem času lahko naprava oddaja majhno količino dima. To je normalno.
5. Očistite napravo v skladu z razdelkom "Čiščenje" tega priročnika.

UPORABA NAPRAVE

Pripravite potrebne izdelke.

1. Zaprto napravo priključite v ozemljeno električno vtičnico – zasveti rdeč indikator napajanja (2).
2. Počakajte približno 3 minute, da se naprava segreje na pravilno temperaturo. Indikatorska lučka zasveti zeleno (2).
3. Povsem odprite napravo. Grelnе plošče (4a, 4b) rahlo namastite z rastlinskim oljem ali drugo maščobo in predhodno pripravljen izdelek vlijte v utore na spodnji grelni plošči (4b), ne da bi presegli maksimalni nivo (slika 1)
4. Zaprite napravo. Zaklenite zaklepno sponko (3). Ne zapirajte pokrova (1) na silo.
5. Med delovanjem naprave bo indikatorska lučka termostata (2 - zelena) spremenila barvo iz zelene v rdečo, kar pomeni, da termostat vzdržuje pravo temperaturo grelnih plošč.
6. Čas obdelave izdelkov je v povprečju od 5 do 15 minut in je odvisen od uporabljenih sestavin in preferenc okusa. POZOR! Med obdelavo hrane lahko izpod pokrova naprave uhaja vroča para.
7. Povsem odprite zgornji pokrov (1) naprave in odstranite končne izdelke samo z leseno ali plastično lopatico. POZOR! Ne uporabljajte kovinskega jedilnega pribora ali ostrih kuhinjskih orodij, ker lahko poškodujejo poseben premaz proti prijemanju grelnih plošč.
8. Pred začetkom priprave naslednje serije izdelkov zaprite napravo, da se grelnе plošče segrejejo na pravo temperaturo.
9. Po kuhanju izvlecite vtič iz vtičnice in pustite, da se aparat ohladi.

ČIŠČENJE NAPRAVE

1. Pred čiščenjem naprave izvlecite vtič iz vtičnice in počakajte, da se naprava ohladi.
2. Očistite z vlažno in nato suho krpo (ali papirnato brisačo).
3. Na trdovratne ostanke nanese majhno količino jedilnega olja in jih po nekaj minutah nežno odstranite z leseno lopatko.
4. Grelnih plošč ne čistite z ostrimi, abrazivnimi krpami ali gobami ali uporabljajte čistilnih praškov, saj lahko poškodujejo gladko prevleko plošč proti prijemanju.
5. Naprave ne potaplajte v vodo.

Vzorec recepta za sklede: 8 kos.

Sestavine: 50 g stopljenega masla, 125 g sladkorja, 2 jajci, 165 g moke za pecivo, 65 ml mleka, 10 g vaniljevega sladkorja.

Stopljeno maslo zmešamo z vaniljevim sladkorjem in dodamo 3 cela jajca. Nato vlijemo moko in prilijemo mleko, ves čas mešamo, dokler ne dobimo homogene mase.

TEHNIČNI PODATKI

Napajalna napetost: 220-240V ~50/60Hz Nazivna moč: 1000W Največja moč: 1400W



Skrbimo za okolje. Kartonska embalaža, prosim darovati na odpadni papir. Polietilenske vreče (PE) mečite v posoda za plastiko. Dotrajane naprave je treba vrniti na ustrezno zbirno mesto, ker vsebovane v napravo nevarne elemente lahko predstavljajo nevarnost za okolje. Električna naprava je treba vrniti kakor, da se omeji njegovo ponovno uporabo in izkoriščenost. Če naprava vsebuje baterio, je treba odstraniti in ločeno dati nazaj na mesta skladiščenja.

(MK) Македонски

БЕЗБЕДНОСНИ УСЛОВИ ВАЖНИ УПАТСТВА ЗА БЕЗБЕДНОСТ НА УПОТРЕБА ВЕ МОЛИМЕ ПРОЧИТАЈТЕ ВНИМАТЕЛНО И ЧУВАЈТЕ ЗА ИДНА РЕФЕРЕНЦИЈА
Условите за гаранција се различни, доколку уредот се користи за комерцијални цели.

1. Пред да го користите производот, ве молиме прочитајте внимателно и секогаш почитувајте ги следните упатства. Производителот не е одговорен за било каква штета поради каква било злоупотреба.
2. Производот треба да се користи само во затворени простории. Не користете го

- производот за која било намена што не е компатибилна со неговата примена.
3. Уредот треба да се поврзе само на штекер за заземјување од 220-240V ~50/60Hz. . Од безбедносни причини не е соодветно да поврзете повеќе уреди на еден штекер.
4. Ве молиме бидете внимателни кога користите околу деца. Не дозволувајте децата да си играат со производот. Не дозволувајте децата или луѓето кои не го познаваат уредот да го користат без надзор.
5. ПРЕДУПРЕДУВАЊЕ: Овој уред може да го користат деца над 8 години и лица со намалени физички, сетилни или ментални способности, или лица без искуство или знаење за уредот, само под надзор на лице одговорно за нивната безбедност, или доколку добиле инструкции за безбедно користење на уредот и се свесни за опасностите поврзани со неговото работење. Децата не треба да си играат со уредот. Чистењето и одржувањето на уредот не треба да го вршат деца, освен ако се постари од 8 години и овие активности се вршат под надзор.
6. Откако ќе завршите со користење на производот, секогаш не заборавајте да го извадите нежно приклучокот од штекерот држејќи го штекерот со раката. Никогаш не влечете го кабелот за напојување!!!
7. Никогаш не ставајте го кабелот за напојување, приклучокот или целиот уред во вода. Никогаш не го изложувајте производот на атмосферски услови како што се директна сончева светлина или дожд, итн. Никогаш користете го производот во влажна состојба услови .
8. Периодично проверувајте ја состојбата на кабелот за напојување. Ако кабелот за напојување е оштетен, производот треба да се сврти на професионално сервисно место за да се замени за да се избегнат опасни ситуации.
9. Никогаш не користете го производот со оштетен кабел за напојување или ако е паднат или оштетен на кој било друг начин или ако не работи правилно. Не обидувајте се сами да го поправите дефектниот производ бидејќи тоа може да доведе до електричен удар. Секогаш вртете го оштетениот уред на професионално сервисно место за да го поправите. Сите поправки можат да ги вршат само овластени сервисери. Поправката што е направена неправилно може да предизвика опасни ситуации за корисникот.
10. Никогаш не ставајте го производот на или блиску до топли или топли површини или кујнски апарати како електричната печка или горилникот на гас.
11. Никогаш не користете го производот блиску до запаливи материи.
12. Не дозволувајте кабелот да виси над работ на шалтер или да допира жешки површини.
13. Никогаш не оставајте го производот поврзан со изворот на енергија без надзор. Дури и кога употребата е прекината за кратко време, исклучете го од мрежата, исклучете го напојувањето.
14. За да се обезбеди дополнителна заштита, се препорачува да се инсталира уред за резидуална струја (RCD) во струјното коло, со номинална

резидуална струја не поголема од 30 mA. Контакт професионален електричар во ова материја .



15. Температурите на достапните површини може да бидат високи кога апаратот работи.

Никогаш не ги допирајте жешките површини на апаратот.

16. Поради високата температура треба да бидете внимателни при вадењето на подготвените садови, вадењето на врелата маснотија или други врели течности. Бидете внимателни, може да има присуство на топла пареа за време на употребата на апаратот.

17. Овој електричен апарат содржи функција за греење. Површините, исто така различни од функционалните површини, можат да развијат високи температури. Опремата треба да се допира само до предвидените рачки и површини за држење и да се користи топлинска заштита како ракавици или слично.

За време или по употребата, ве молиме не допирајте го садот за печење или жешкото место на лушпата пред да се намали температурата.

18. Уредот мора да се олади пред да го складирате.

19. Не ставајте производи направени од картон, хартија, пластични материјали или други запаливи или топливи предмети во уредот.

20. Уредот не е дизајниран да работи со надворешни распоредувачи или посебен систем за далечинско управување.

21. Не ставајте делови од храна што користат целосен волумен на рерната, бидејќи тоа може да предизвика пожар и уништување на уредот.

22. Кабелот за напојување не смее да биде поставен над уредот и да не се допира или да се наоѓа во близина на топли површини. Не ставајте го уредот под штекер.

23. Не го поместувајте и не носете го уредот за време на работата. По операцијата може да се премести само ако има доволно време за ладење.

24. Отворете го уредот со држење на рачката (5). Пред тоа, ослободете ја бравата (3).

25. Пред и за време на употребата, проверете дали кабелот за напојување не е испружен преку отворен пламен или друг извор на топлина или остри рабови што може да ја оштетат изолацијата на кабелот.

26. Пред првата употреба, отстранете ги сите компоненти од пакувањето.

Внимание! Во случај на обвивка со метални делови, на овие елементи може да се развлече малку видлива заштитна фолија, која исто така треба да се отстрани.

27. НИКОГАШ не покривајте го уредот за време на работата или кога не се лади целосно, запомнете дека на грејните елементи на уредот им треба време целосно да се изладат.

28. ШТЕДЕТЕ ВНИМАТЕЛНО ако го користите уредот на површини чувствителни на високи температури. Тоа е препорачано потоа да се користи изолациски подлошки

29. Уредот не може да се користи со надворешни временски прекинувачи или други посебни системи за далечинско управување.

1. покритие
2. показно светло за напојување (црвено) / термостат (зелено).
3. клип за затворање
4. Грејни плочи, 4а): горни 4б): долни
5. Рачка

ПРЕД ПРВАТА УПОТРЕБА

1. Отстранете ја амбалажата и сите налепници и додатоци што се наоѓаат надвор и внатре во уредот - помеѓу грејните плочи (4а, 4б)
2. Избришете ги грејните плочи (4а, 4б) со влажна, а потоа сува крпа.
3. Затворете го уредот и поврзете го на напојување - ќе се вклучи црвениот индикатор за напојување (2).
4. Оставете го уредот вклучен неколку минути за да се ослободите од фабричкиот мирис. За тоа време, уредот може да испушти мала количина чад. Ова е нормално.
5. Исчистете го уредот според делот „Чистење“ од овој прирачник.

КОРИСТЕЊЕ НА УРЕДОТ

Подгответе ги потребните производи.

1. Поврзете го затворениот уред во заземјен штекер - црвената сијаличка за напојување (2) ќе светне.
2. Почекајте околу 3 минути уредот да се загрее до правилната температура. Потоа показното светло ќе стане зелено (2).
3. Целосно отворете го уредот. Лесно подмачкајте ги грејните плочи (4а, 4б) со растително масло или друга маст и истурете го претходно подготвениот производ во жлебовите во долната грејна плоча (4б) што не го надминува максималното ниво (слика 1)
4. Затворете го уредот. Заклучете го клипот за заклучување (3) Не затворајте го капакот (1) насилно.
5. За време на работата на уредот, индикаторското светло на термостатот (2 - зелено) ќе ја промени бојата од зелено во црвено, што значи дека термостатот ја одржува вистинската температура на грејните плочи.
6. Времето на обработка на производите е во просек од 5 до 15 минути и зависи од употребените состојки и преференциите на вкусот.

ВНИМАНИЕ! Жешката пара може да излезе од под капакот на апаратот при преработка на храна.

7. Целосно отворете го горниот капак (1) на уредот и извадете ги готовите производи користејќи само дрвена или пластична шпатула.

ВНИМАНИЕ! Не користете метален прибор за јадење или остри кујнски алатки бидејќи може да го оштетат специјалниот нелеплив слој на грејните плочи.

8. Пред да започнете со подготовка на следната серија производи, затворете го уредот за да дозволите грејните плочи да се загреат до вистинската температура.

9. По готвењето, извадете го приклучокот од главниот штекер и оставете го апаратот да се излади.

ЧИСТЕЊЕ НА УРЕДОТ

1. Пред да го исчистите уредот, извадете го приклучокот од главниот штекер и почекајте уредот да се олади.
2. Исчистете со влажна, а потоа сува крпа (или хартиена крпа).
3. Нанесете мала количина масло за јадење на тврдоглавите остатоци и по неколку минути нежно отстранете ги со дрвена шпатула.
4. Не чистете ги грејните плочи со остри, абразивни крпи или сунѓери и не користете прашоци за чистење, бидејќи тие може да ја оштетат мазната, нелеплива обвивка на плочите.
5. Не го потопувајте уредот во вода.

Примерок рецепт за чинии: 8 ЕЕЗ.

Состојки: 50 гр стопен путер, 125 гр шеќер, 2 јајца, 165 гр брашно за колачи, 65 мл млеко, 10 гр ванилин шеќер.

Распениот путер измешајте го со ванилиниот шеќер и додадете 3 цели јајца. Потоа истурете го брашното и прелијте го млекото со цело време мешајќи додека не се добие хомогена маса.

ТЕХНИЧКИ ПОДАТОЦИ

Напојувачки напон: 220-240V ~50/60Hz Номинална моќност: 1000W Максимална моќност: 1400W



Се грижиме за природната средина. Картонските паковки молиме да се наменат за рециклирање.

Полиетиленовите кеси (PE) да се фрлат во контејнер за пластика. Искористениот уред треба да се предаде во соодветниот складирачки пункт, бидејќи небезбедните состојки кои се наоѓаат во уредот можат да бидат загрозување за средината. Електричниот уред треба да се предаде на начин кој ќе оневозможи негова повторна употреба и искористување. Доколку во уредот има батерии, треба да се извадат и посебно да се предадат во складирачкиот пункт.

BEZBEDNOSNI USLOVI VAŽNA UPUTSTVA O SIGURNOSTI KORIŠĆENJA MOLIM VAS PROČITAJTE PAŽLJIVO I ZAČUVAJTE ZA BUDUĆE REFERENCE

Uslovi garancije su drugačiji, ako se uređaj koristi u komercijalne svrhe.

1. Prije korištenja proizvoda pažljivo pročitajte i uvijek se pridržavajte sljedećih uputa. Proizvođač nije odgovoran za bilo kakvu štetu nastalu bilo kakvom pogrešnom upotrebom.
2. Proizvod se smije koristiti samo u zatvorenom prostoru. Nemojte koristiti proizvod u bilo koju svrhu koja nije kompatibilna s njegovom primjenom.
3. Uređaj bi trebalo da bude povezan samo na 220-240V ~50/60Hz utičnicu za uzemljenje. . Iz sigurnosnih razloga nije prikladno spajati više uređaja na jednu utičnicu.
4. Budite oprezni kada koristite u blizini djece. Ne dozvolite djeci da se igraju s proizvodom. Nemojte dozvoliti djeci ili osobama koje ne poznaju uređaj da ga koriste bez nadzora.
5. UPOZORENJE: Ovaj uređaj smiju koristiti djeca starija od 8 godina i osobe sa smanjenim fizičkim, senzornim ili mentalnim sposobnostima, ili osobe bez iskustva ili znanja o uređaju, samo pod nadzorom osobe odgovorne za njihovu sigurnost, ili ako su poučeni o bezbednoj upotrebi uređaja i svjesni opasnosti povezanih s njegovim radom. Deca ne bi trebalo da se igraju sa uređajem. Čišćenje i održavanje uređaja ne smiju obavljati djeca, osim ako nisu starija od 8 godina i te aktivnosti se obavljaju pod nadzorom.
6. Nakon što završite s korištenjem proizvoda, uvijek ne zaboravite pažljivo izvaditi utikač iz utičnice držeći utičnicu rukom. Nikada nemojte vući kabl za napajanje!!!
7. Nikada ne stavljajte kabl za napajanje, utikač ili cijeli uređaj u vodu. Nikada ne izlažite proizvod atmosferskim uslovima kao što su direktna sunčeva svetlost ili kiša, itd. Nikada koristite proizvod na vlažnom mjestu uslovi .
8. Povremeno provjeravajte stanje kabela za napajanje. Ako je kabl za napajanje oštećen, proizvod treba odnijeti u profesionalnu servisnu lokaciju radi zamjene kako bi se izbjegle opasne situacije.
9. Nikada nemojte koristiti proizvod s oštećenim kablom za napajanje ili ako je pao ili oštećen na bilo koji drugi način ili ako ne radi ispravno. Ne pokušavajte sami popraviti neispravan proizvod jer to može dovesti do strujnog udara. Oštećeni uređaj uvijek odnesite na mjesto profesionalnog servisa kako biste ga popravili. Sve popravke mogu obavljati samo ovlašteni serviseri. Neispravno obavljena popravka može uzrokovati opasne situacije za korisnika.
10. Nikada ne stavljajte proizvod na ili blizu vrućih ili toplih površina ili kuhinjskih uređaja poput električne pećnice ili plinskog plamenika.
11. Nikada nemojte koristiti proizvod u blizini zapaljivih materija.
12. Ne dozvolite da kabl visi preko ivice radne površine ili da dodiruje vruće površine.
13. Nikada ne ostavljajte proizvod priključen na izvor napajanja bez nadzora. Čak i

kada je upotreba prekinuta na kratko, isključite ga iz mreže, isključite napajanje.

14. Kako bi se osigurala dodatna zaštita, preporučuje se ugradnja uređaja za diferencijalnu struju (RCD) u strujno kolo, sa nominalnom rezidualnom strujom ne većom od 30 mA. Kontakt profesionalni električar u ovome materija .



15. Temperature dostupne površine mogu biti visoke kada uređaj radi.

Nikada ne dodirujte vruće površine uređaja.

16. Zbog visoke temperature treba biti oprezan kada vadite pripremljeno posuđe, uklanjate vruću mast ili druge vruće tekućine. Budite oprezni, može doći do prisutnosti vruće pare tokom korištenja uređaja.

17. Ovaj električni uređaj sadrži funkciju grijanja. Površine, također različite od funkcionalnih površina, mogu razviti visoke temperature. Opremu treba dodirivati samo na predviđenim ručkama i površinama za hvatanje i koristiti zaštitu od topline poput rukavica ili slično.

Tokom ili nakon upotrebe, nemojte dirati pleh za pečenje ili vruće područje na školjki prije nego što temperatura padne.

18. Uređaj se mora ohladiti prije nego što ga odložite.

U uređaj nemojte stavljati proizvode od kartona, papira, plastičnih materijala ili drugih zapaljivih ili topljivih predmeta.

20. Uređaj nije dizajniran za rad sa eksternim planerima ili odvojenim sistemom daljinskog upravljanja.

21. Ne stavljajte porcije hrane koje koriste cijelu zapreminu pećnice, jer to može uzrokovati požar i uništenje uređaja.

22. Kabl za napajanje ne smije biti postavljen iznad uređaja i ne smije dodirivati ili se nalaziti blizu vrućih površina. Ne stavljajte uređaj ispod mrežne utičnice.

23. Nemojte pomicati ili nositi uređaj tokom rada. Nakon operacije može se pomjerati samo ako je imao dovoljno vremena da se ohladi.

24. Otvorite uređaj držeći ručku (5). Prije toga otpustite kopču (3).

25. Pre i tokom upotrebe, uverite se da kabl za napajanje nije razvučen preko otvorenog plamena ili drugog izvora toplote ili oštrih ivica koje mogu oštetiti izolaciju kabla.

26. Prije prve upotrebe uklonite sve komponente pakovanja. Pažnja! U slučaju kućišta sa metalnim dijelovima, na ove elemente se može razvući blago vidljiva zaštitna folija, koju također treba ukloniti.

27. NIKADA nemojte pokrivati uređaj tokom rada ili kada se ne ohladi u potpunosti, imajte na umu da grijaćim elementima uređaja treba vremena da se potpuno ohlade.

28. PAŽLJIVO ŠTUDI ako uređaj koristite na površinama osjetljivim na visoke temperature. Jeste _ preporučeno zatim koristiti _ izolacijski podloške

29. Uređaj se ne može koristiti sa eksternim vremenskim prekidačima ili drugim odvojenim sistemima daljinskog upravljanja.

2. indikator napajanja (crveno) / termostat (zeleno).
3. zatvarač
4. Grijaće ploče, 4a): gornje 4b): donje
5. Drška

PRIJE PRVE UPOTREBE

1. Uklonite ambalažu i sve naljepnice i dodatke koji se nalaze izvan i unutar uređaja - između grijaćih ploča (4a,4b)
2. Prebrišite grejne ploče (4a, 4b) vlažnom, a zatim suvom krpom.
3. Zatvorite uređaj i priključite ga na napajanje - crveni indikator napajanja (2) će se upaliti.
4. Ostavite uređaj uključen nekoliko minuta kako biste se riješili fabričkog mirisa. Za to vrijeme uređaj može emitovati malu količinu dima. Ovo je normalno.
5. Očistite uređaj prema odjeljku "Čišćenje" ovog priručnika.

KORIŠĆENJE UREĐAJA

Pripremite potrebne proizvode.

1. Priključite zatvoreni uređaj na uzemljenu utičnicu - crveni indikator napajanja (2) će zasvijetliti.
2. Sačekajte oko 3 minute da se uređaj zagrije na odgovarajuću temperaturu. Tada će indikatorsko svjetlo postati zeleno (2).
3. Potpuno otvorite uređaj. Lagano podmažite grejne ploče (4a, 4b) biljnim uljem ili drugom mašću, a prethodno pripremljeni proizvod sipajte u žlebove na donjoj grejnoj ploči (4b) do maksimalnog nivoa (slika 1)
4. Zatvorite uređaj. Zaključajte kopču za zaključavanje (3) Ne zatvarajte poklopac (1) na silu.
5. Tokom rada uređaja, indikatorska lampica termostata (2 - zelena) će promijeniti boju iz zelene u crvenu, što znači da termostat održava odgovarajuću temperaturu grijaćih ploča.
6. Vrijeme obrade proizvoda je u prosjeku od 5 do 15 minuta i ovisi o korištenim sastojcima i ukusu.

PAŽNJA! Vruća para može izaći ispod poklopca uređaja prilikom obrade hrane.

7. Potpuno otvorite gornji poklopac (1) uređaja i uklonite gotove proizvode samo pomoću drvene ili plastične lopatice.

PAŽNJA! Nemojte koristiti metalni pribor za jelo ili oštre kuhinjske alate jer mogu oštetiti specijalni neleppljivi premaz grijaćih ploča.

8. Prije početka pripreme sjeđede serije proizvoda, zatvorite uređaj kako biste omogućili grijaćim pločama da se zagriju na odgovarajuću temperaturu.
9. Nakon kuvanja, izvucite utikač iz glavne utičnice i ostavite aparat da se ohladi.

ČIŠĆENJE UREĐAJA

1. Prije čišćenja uređaja, izvadite utikač iz glavne utičnice i pričekajte da se uređaj ohladi.
2. Očistite vlažnom, a zatim suvom krpom (ili papirnim ubrusom).
3. Nanesite malu količinu ulja za kuhanje na tvrdokorne ostatke i nakon nekoliko minuta lagano ih uklonite drvenom lopaticom.
4. Nemojte čistiti grejne ploče oštirim, abrazivnim krpama ili sunderima, niti koristiti praškove za čišćenje, jer oni mogu oštetiti glatki, neleppljivi premaz ploča.
5. Ne uranjajte uređaj u vodu.

Primjer recepta za činije: 8 kom.

Sastojci: 50 g otopljenog putera, 125 g šećera, 2 jaja, 165 g brašna za kolače, 65 ml mlijeka, 10 g vanilin šećera.

Otopljeni puter izmiksajte sa vanilin šećerom i dodajte 3 cijela jaja. Zatim sipajte brašno, pa ulijte mleko, sve vreme mešajući dok se ne dobije homogena masa.

TEHNIČKI PODACI

Napon napajanja: 220-240V ~50/60Hz Nazivna snaga: 1000W Maksimalna snaga: 1400W



Brinući za okoliš. Molimo Vas da kartonska pakovanja odnesete u otkup otpadnog papira. Polietilenske džakove (PE) bacajte u kontejner za plastiku. Iskorišćen uređaj treba odneti na odgovarajuću deponiju, jer opasni sastojci koji se u njemu nalaze, mogu biti opasni za okoliš. Električni uređaj treba odneti na način, koji ograničava njegovu ponovnu upotrebu i korištenje. Ako se u uređaju nalaze baterije, treba ih izvaditi i odvojeno predati na deponiju. **Uređaj se ne smije bacati u kontejner za komunalni otpad!**

(HU) MAGYAR

BIZTONSÁGI FELTÉTELEK FONTOS HASZNÁLATI BIZTONSÁGI UTASÍTÁSOK KÉRJÜK, OLVASSA EL FIGYELMESEN, ÉS ŐRIZZE MEG A KÉSŐBBI HASZNÁLATHOZ

A garanciális feltételek eltérőek, ha a készüléket kereskedelmi célra használják.

1. A termék használata előtt figyelmesen olvassa el és mindig tartsa be az alábbi

utasításokat. A gyártó nem vállal felelősséget a nem rendeltetésszerű használatból eredő károkért.

2. A termék csak beltérben használható. Ne használja a terméket olyan célra, amely nem kompatibilis az alkalmazással.

3. A készüléket csak 220-240V ~50/60Hz földelő aljzathoz szabad csatlakoztatni. . Biztonsági okokból nem célszerű több eszközt csatlakoztatni egy konnektorhoz.

4. Legyen óvatos, ha gyermekek közelében használja. Ne hagyja, hogy a gyerekek játszanak a termékkel. Ne engedje, hogy gyermekek vagy olyan személyek, akik nem ismerik a készüléket, felügyelet nélkül használják azt.

5. FIGYELMEZTETÉS: Ezt a készüléket 8 év feletti gyermekek és csökkent fizikai, érzékszervi vagy szellemi képességű személyek, illetve olyan személyek, akiknek nincs tapasztalatuk vagy ismereteik az eszközzel kapcsolatban, csak a biztonságukért felelős személy felügyelete mellett használhatják, vagy ha eligazították őket a készülék biztonságos használatáról, és tisztában vannak a működésével járó veszélyekkel. Gyermekek nem játszhatnak a készülékkel. A készülék tisztítását és karbantartását gyermekek nem végezhetik, kivéve, ha 8 évesnél idősebbek, és ezeket a tevékenységeket felügyelet mellett végzik.

6. A termék használatának befejezése után ne felejtse el óvatosan kihúzni a dugót a fali aljzatból, miközben a konnektort a kezével fogja. Soha ne húzza a tápkábelt!!!

7. Soha ne tegye a tápkábelt, a csatlakozót vagy az egész készüléket a vízbe. Soha ne tegye ki a terméket olyan légköri hatásoknak, mint például közvetlen napfény vagy eső stb. Soha nedves helyen használja a terméket feltételek .

8. Rendszeresen ellenőrizze a tápkábel állapotát. Ha a tápkábel megsérül, a veszélyes helyzetek elkerülése érdekében a terméket szakszervizbe kell vinni, hogy kicseréljék.

9. Soha ne használja a terméket sérült tápkábelrel, vagy ha leesett, más módon megsérült, vagy ha nem működik megfelelően. Ne próbálja meg saját maga megjavítani a hibás terméket, mert az áramütéshez vezethet. A sérült készüléket mindig vigye szakszervizbe a javításhoz. Minden javítást csak felhatalmazott szerviz szakember végezhet. A helytelenül elvégzett javítás veszélyes helyzeteket okozhat a felhasználó számára.

10. Soha ne helyezze a terméket forró vagy meleg felületekre vagy konyhai készülékekre, például elektromos sütőre vagy gázégőre, vagy azok közelébe.

11. Soha ne használja a terméket éghető anyagok közelében.

12. Ne hagyja, hogy a kábel átlógjon a pult szélén, és ne érjen forró felületekhez.

13. Soha ne hagyja a terméket az áramforráshoz csatlakoztatva felügyelet nélkül. Még akkor is, ha a használat rövid időre megszakad, kapcsolja ki a hálózatról, húzza ki a tápkábelt.

14. A további védelem érdekében ajánlatos maradékáram-védőt (RCD) beszerezni a tápáramkörbe, amelynek névleges maradékáram nem haladja meg a 30 mA-t.

Kapcsolatba lépni szakmai villanyszerelő ebben _ ügy .



15. A hozzáférhető felületi hőmérséklet magas lehet a készülék működése

közben.

Soha ne érintse meg a készülék forró felületeit.

16. A magas hőmérséklet miatt óvatosan kell eljárni az elkészített edények eltávolításakor, a forró zsír vagy más forró folyadék eltávolításakor. Legyen óvatos, a készülék használata közben forró gőz jelenhet meg.

17. Ez az elektromos készülék fűtési funkciót tartalmaz. A funkcionális felületektől eltérő felületeken is magas hőmérséklet alakulhat ki. A berendezést csak a rendeltetésszerű fogantyúkhöz és markolatfelületekhez szabad megérinteni, és használjon hővédőt, például kesztyűt vagy hasonlót.

Használat közben vagy után ne érintse meg a tepsit vagy a hég forró területét, mielőtt a hőmérséklet lemegy.

18. Tárolás előtt a készüléknek le kell hűlnie.

a készülékbe kartonból, papírból, műanyagból vagy más gyúlékony vagy olvadó tárgyat.

20. Az eszközt nem úgy tervezték, hogy külső ütemezőkkel vagy külön távirányító rendszerrel működjön.

21. Ne tegyen be olyan ételadagokat, amelyek a teljes sütőtér fogatot használják fel, mert ez tüzet és a készülék tönkremenetelét okozhatja.

22. A tápkábel nem szabad a készülék fölé helyezni, és nem érintkezhet forró felületekkel, illetve nem helyezhető el azok közelében. Ne helyezze a készüléket hálózati aljzat alá.

23. Működés közben ne mozgassa és ne szállítsa a készüléket. A művelet után csak akkor mozgatható, ha volt elég ideje kihűlni.

24. Nyissa ki a készüléket a fogantyúnál (5) fogva. Előtte engedje ki a csatot (3).

25. Használat előtt és közben győződjön meg arról, hogy a tápkábel nem feszül nyílt lángra vagy más hőforrásra vagy éles peremekre, amelyek károsíthatják a kábel szigetelését.

26. Az első használat előtt távolítsa el minden csomagolóelemet. Figyelem! Fém részekkel ellátott burkolat esetén ezeken az elemeken enyhén látható védőfólia feszíthető, amit szintén el kell távolítani.

27. SOHA ne takarja le a készüléket működés közben, vagy amikor nem hűl ki teljesen, ne feledje, hogy a készülék fűtőelemei időbe telik, amíg teljesen lehűlnek.

28. ÓVATOSAN MENTESEN, ha a készüléket magas hőmérsékletre érzékeny felületeken használja. Ez az ajánlott majd használni _ szigetelő alátétek

29. A készülék nem használható külső időkapcsolókkal vagy más különálló távirányító rendszerekkel.

KÉSZÜLÉK LEÍRÁSA

1. borító
2. teljesítmény (piros) / termosztát (zöld) visszajelző lámpa
3. záró klip
4. Fűtőlapok, 4a): felső 4b): alsó
5. Fogantyú

1. Távolítsa el a csomagolást, valamint minden olyan matricát és tartozékot, amely a készüléken kívül és belül – a fűtőlapok között (4a, 4b) található.
2. Törölje le a fűtőlapokat (4a, 4b) nedves, majd száraz ruhával.
3. Zárja le a készüléket, és csatlakoztassa a tápegységhez - a piros tápellátás jelzőfény (2) kigyullad.
4. Hagyja bekapcsolva a készüléket néhány percre, hogy megszabaduljon a gyári szagtól. Ez idő alatt a készülék kis mennyiségű füstöt bocsáthat ki. Ez normális.
5. Tisztítsa meg a készüléket a jelen kézikönyv „Tisztítás” című fejezete szerint.

A KÉSZÜLÉK HASZNÁLATA

Készítse elő a szükséges termékeket.

1. Csatlakoztassa a zárt készüléket egy földelt konnektorhoz - a piros tápellátás jelzőfény (2) kigyullad.
2. Várjon körülbelül 3 percet, amíg a készülék felmelegszik a megfelelő hőmérsékletre. Ezután a jelzőfény zöldre vált (2).
3. Nyissa ki teljesen a készüléket. Enyhén kenje meg a fűtőlapokat (4a, 4b) növényi olajjal vagy más zsirral, és öntse az előzőleg elkészített terméket az alsó fűtőlap (4b) hornyába, ne haladja meg a maximális szintet (1. kép)
4. Zárja be a készüléket. Zárja le a zárókapcsot (3) Ne zárja be erőszakkal a fedelet (1).
5. A készülék működése közben a termosztát jelzőfénye (2 - zöld) zöldről pirosra vált , ami azt jelenti, hogy a termosztát fenntartja a fűtőlapok megfelelő hőmérsékletét.
6. A termékek feldolgozási ideje átlagosan 5-15 perc, és a felhasznált összetevőktől és az ízlési preferenciáktól függ. FIGYELEM! Élelmiszer feldolgozása során forró gőz távozhat a készülék fedele alól.
7. Nyissa ki teljesen a készülék felső fedelét (1), és csak egy fa vagy műanyag spatula segítségével távolítsa el a késztermékeket. FIGYELEM! Ne használjon fém evőeszközöket vagy éles konyhai eszközöket, mert ezek károsíthatják a fűtőlapok speciális tapadásmentes bevonatát.
8. A következő adag termék elkészítésének megkezdése előtt zárja le a készüléket, hogy a fűtőlapok a megfelelő hőmérsékletre felmelegedjenek.
9. Főzés után húzza ki a dugót a konnektorból, és hagyja kihűlni a készüléket.

A KÉSZÜLÉK TISZTÍTÁSA

1. A készülék tisztítása előtt húzza ki a csatlakozódugót a konnektorból, és várja meg, amíg a készülék lehűl.
2. Tisztítsa meg nedves, majd száraz ruhával (vagy papírtörülkövel).
3. Vigyen fel egy kis mennyiségű étolajat a makacs maradványokra, majd néhány perc múlva egy fa spatulával óvatosan távolítsa el őket.
4. Ne tisztítsa a fűtőlapokat éles, dörzsölő kendővel vagy szivaccsal, és ne használjon tisztítóporokat, mert ezek károsíthatják a lemezek sima, tapadásmentes bevonatát.
5. Ne merítse vízbe a készüléket.

Tálka minta receptje: 8 db.

Hozzávalók: 50 g olvasztott vaj, 125 g cukor, 2 tojás, 165 g süteményliszt, 65 ml tej, 10 g vaníliás cukor.

Az olvasztott vaját kikeverjük a vaníliás cukorral, és hozzáadunk 3 egész tojást. Ezután öntsük bele a lisztet, majd öntsük hozzá a tejet, közben folyamatosan keverjük, amíg homogén masszát nem kapunk.

MŰSZAKI ADATOK

Tápfeszültség: 220-240V ~50/60Hz Névleges teljesítmény: 1000W Maximális teljesítmény: 1400W



Törődünk a természeti környezetért. Papír csomagokat kérünk adjanak át a papírhulladéokra. Poliétilén zacskókat (PE) dobjanak ki a műanyag tartályba. Kimerült gépe vissza kell adni a megfelelő tároló pontjához, mert a gépben levők veszélyes részek, vészedelmesek lehet a környezetnek. Az elektromos gép így kell visszaadni, hogy korlátozzon a felhasználását. Ha az elemek vannak a gépben, ki kell húzni ezeket és a visszakelladni külön tároló pontjához.

(FI) SUOMI

TURVALLISUUSOHJEET TÄRKEITÄ KÄYTTÖTURVALLISUUTTA KOSKEVAT OHJEET LUE HUOLELLISESTI JA SÄILYÄ TULEVAA TARKISTUSTA VARTEN
 Takuehdot ovat erilaiset, jos laitetta käytetään kaupallisiiin tarkoituksiin.

1. Ennen kuin käyätä tuotetta, lue huolellisesti ja noudata aina seuraavia ohjeita. Valmistaja ei ole vastuussa mistään väärinkäytöstä johtuvista vahingoista.
2. Tuotetta saa käyätä vain sisätiloissa. Älä käyätä tuotetta mihinkään tarkoitukseen,

joka ei ole yhteensopiva sen sovelluksen kanssa.

3. Laite saa kytkeä vain 220-240V ~50/60Hz maadoitettuun pistorasiaan. .

Turvallisuussyistä ei ole tarkoituksenmukaista liittää useita laitteita yhteen pistorasiaan.

4. Ole varovainen, kun käytät sitä lasten lähellä. Älä anna lasten leikkiä tuotteella. Älä anna lasten tai henkilöiden, jotka eivät tunne laitetta, käyttää sitä ilman valvontaa.

5. VAROITUS: Tätä laitetta saavat käyttää yli 8-vuotiaat lapset ja henkilöt, joilla on alentunut fyysinen, aistillinen tai henkinen toimintakyky tai henkilöt, joilla ei ole kokemusta tai tietoa laitteesta vain heidän turvallisuudestaan vastaavan henkilön valvonnassa. jos heitä on opastettu laitteen turvallisesta käytöstä ja he ovat tietoisia sen käyttöön liittyvistä vaaroista. Lapset eivät saa leikkiä laitteella. Lapset eivät saa suorittaa laitteen puhdistusta ja huoltoa, elleivät he ole yli 8-vuotiaita ja elleivät nämä toimet suoriteta valvonnassa.

6. Kun olet lopettanut tuotteen käytön, muista aina irrottaa pistoke varovasti pistorasiasta pitäen kiinni pistorasiasta kädelläsi. Älä koskaan vedä virtajohtosta!!!

7. Älä koskaan laita virtajohtoa, pistoketta tai koko laitetta veteen. Älä koskaan altista tuotetta ilmakehän olosuhteille, kuten suoralle auringonvalolle tai sateelle jne. Älä koskaan käytä tuotetta kosteassa __ olosuhteet .

8. Tarkista virtakaapelin kunto säännöllisesti. Jos virtajohto on vaurioitunut, tuote tulee viedä ammattimaiseen huoltopisteeseen vaihdettavaksi vaaratilanteiden välttämiseksi.

9. Älä koskaan käytä tuotetta, jos virtajohto on vaurioitunut tai jos se on pudonnut tai vaurioitunut muulla tavalla tai jos se ei toimi kunnolla. Älä yritä korjata viallista tuotetta itse, koska se voi aiheuttaa sähköiskun. Vie vaurioitunut laite aina ammattimaiseen huoltoon sen korjaamiseksi. Vain valtuutetut huoltoalan ammattilaiset saavat tehdä kaikki korjaukset. Väärin tehty korjaus voi aiheuttaa käyttäjälle vaarallisia tilanteita.

10. Älä koskaan aseta tuotetta kuumien tai lämpimien pintojen tai keittiölaitteiden, kuten sähköuunin tai kaasupolttimen, päälle tai lähelle.

11. Älä koskaan käytä tuotetta palavien aineiden lähellä.

12. Älä anna johdon roikkua pöydän reunan yli tai kosketa kuumia pintoja.

13. Älä koskaan jätä tuotetta kytkettynä virtalähteeseen ilman valvontaa. Vaikka käyttö keskeytyy lyhyeksi ajaksi, sammuta se verkosta ja irrota virtajohto.

14. Lisäsuojan tarjoamiseksi on suositeltavaa asentaa virtapiiriin vikavirtasuojaja (RCD), jonka vikavirta on enintään 30 mA. Ottaa yhteyttä ammattilainen sähköasentaja tässä _ asiaa .



15. Esillä olevien pintojen lämpötilat voivat olla korkeita laitteen ollessa käynnissä.

Älä koskaan kosketa laitteen kuumia pintoja.

16. Korkeasta lämpötilasta johtuen sinun tulee olla varovainen poistaessasi valmisruokia, poistaessasi kuumaa rasvaa tai muita kuumia nesteitä. Ole varovainen, sillä laitteen käytön aikana voi esiintyä kuumaa höyryä.

17. Tämä sähkölaite sisältää lämmitystoiminnon. Pinnoille, jotka ovat myös erilaisia kuin toiminnalliset pinnat, voivat kehittyä korkeita lämpötiloja. Laitetta saa kosketa vain niille tarkoitetuista kahvoista ja tartuntapinnoista ja käyttää lämpösuojaimia, kuten käsineitä tai

vastaavia.

Älä koske uunipeltiin tai kuoren kuumaan kohtaan käytön aikana tai sen jälkeen ennen kuin lämpötila laskee.

18. Laitteen tulee jäähtyä ennen sen säilyttämistä.

19. Älä aseta laitteeseen pahvista, paperista, muovista valmistettuja tuotteita tai muita syttyviä tai sulavia esineitä.

20. Laitetta ei ole suunniteltu toimimaan ulkoisten ajastimien tai erillisen kauko-ohjausjärjestelmän kanssa.

21. Älä aseta uuniin koko uunitilavuutta käyttäviä ruoka-annoksia, koska se voi aiheuttaa tulipalon ja laitteen tuhoutumisen.

22. Virtajohtoa ei saa asettaa laitteen yläpuolelle, eikä se saa koskettaa kuumia pintoja tai olla niiden lähellä. Älä aseta laitetta pistorasiaan.

23. Älä siirrä tai kanna laitetta käytön aikana. Toimenpiteen jälkeen sitä voidaan siirtää vain, jos sillä on riittävästi aikaa jäähtyä.

24. Avaa laite pitämällä kiinni kahvasta (5). Vapauta sitä ennen solki (3).

25. Varmista ennen käyttöä ja käytön aikana, että virtajohto ei ole venytetty avotulen tai muun lämmönlähteen tai terävien reunojen yli, jotka voivat vahingoittaa kaapelin eristystä.

26. Poista kaikki pakkausosat ennen ensimmäistä käyttöä. Huomio! Metalliosilla varustetun kotelon tapauksessa näihin elementteihin voidaan venyttää hieman näkyvä suojakalvo, joka tulee myös poistaa.

27. ÄLÄ KOSKAAN peitä laitetta käytön aikana tai kun se ei jäähdy kokonaan, muista, että laitteen lämmityselementtien jäähtyminen kokonaan kestää jonkin aikaa.

28. SÄÄSTÄ HUOLELLISESTI, jos käytät laitetta korkeille lämpötiloille herkillä pinnoilla. Se on suositellaan sitten käyttöön _eristävä aluslevyt

29. Laitetta ei voi käyttää ulkoisten kellokytkimien tai muiden erillisten kauko-ohjausjärjestelmien kanssa.

LAITEKUNNUS

1. kansi
2. tehon (punainen) / termostaatin (vihreä) merkkivalo
3. sulkeva klipsi
4. Lämmityslevyt, 4a): ylempi 4b): alempi
5. Kahva

ENNEN ENSIMMÄISTÄ KÄYTTÖÄ

1. Poista pakkaus ja kaikki tarrat ja lisävarusteet, jotka ovat laitteen ulkopuolella ja sisällä - lämmityslevyjen (4a, 4b) välissä.
2. Pyyhi lämmityslevyt (4a, 4b) kostealla ja sitten kuivalla liinalla.
3. Sulje laite ja kytk se virtalähteeseen - punainen virran merkkivalo (2) syttyy.
4. Anna laitteen olla päällä muutama minuutti päästäksesi eroon tehtaan hajusta. Tänä aikana laite saattaa päästää pienen määrän savua. Tämä on normaalia.
5. Puhdista laite tämän oppaan "Puhdistus" -osan mukaisesti.

LAITTEEN KÄYTTÖ

Valmistelee tarvittavat tuotteet.

1. Kytke suljettu laite maadoitettuun pistorasiaan - punainen virran merkkivalo (2) syttyy.
2. Odota noin 3 minuuttia, jotta laite lämpenee oikeaan lämpötilaan. Sen jälkeen merkkivalo muuttuu vihreäksi (2).
3. Avaa laite kokonaan. Voitele lämmityslevyt (4a, 4b) kevyesti kasviöljyllä tai muulla rasvalla ja kaada aiemmin valmistettu tuote

alman lämmityslevyn (4b) uriin enintään maksimitasoa ylittäen (kuva 1)

4. Sulje laite. Lukitse lukitusklipsi (3) Älä sulje kantta (1) väkisin.

5. Laitteen käytön aikana termostaatin merkkivalo (2 - vihreä) vaihtaa väriä vihreästä punaiseksi, mikä tarkoittaa, että termostaatti ylläpitää lämmityslevyjen oikeaa lämpötilaa.

6. Tuotteiden käsittelyaika on keskimäärin 5 - 15 minuuttia ja riippuu käytetyistä ainesosista ja maku mieltymyksistä.

HUOMIO! Kuumaa höyryä voi vuotaa laitteen kannen alta elintarvikkeiden käsittelyn aikana.

7. Avaa laitteen yläkansi (1) kokonaan ja poista valmiit tuotteet puisella tai muovisella lastalla.

HUOMIO! Älä käytä metallisia ruokailuvälineitä tai teräviä keittiötyökaluja, koska ne voivat vahingoittaa lämmityslevyjen erityistä tarttumaton pintoa.

8. Ennen kuin aloitat seuraavan tuote-erän valmistuksen, sulje laite, jotta lämpölevyt lämpenevät oikeaan lämpötilaan.

9. Irrota pistoke kypsennyksen jälkeen pistorasiasta ja anna laitteen jäähtyä.

LAITTEEN PUHDISTAMINEN

1. Ennen kuin puhdistat laitteen, irrota pistoke pistorasiasta ja odota, että laite jäähtyy.

2. Puhdista kostealla ja sitten kuivalla liinalla (tai talouspaperilla).

3. Levitä pieni määrä ruokaöljyä pinttyneisiin jäämiin ja poista ne varovasti muutaman minuutin kuluttua puulastalla.

4. Älä puhdista lämmityslevyjä terävillä, hankaavilla liinoilla tai sienillä tai käytä puhdistusjauheita, koska ne voivat vahingoittaa levyjen sileää, tarttumaton pintoa.

5. Älä upota laitetta veteen.

Malliresepti kulhoille: 8 kpl.

Ainekset: 50 g sulatettua voita, 125 g sokeria, 2 munaa, 165 g kakkujauhoja, 65 ml maitoa, 10 g vaniljasokeria.

Sekoita sulatettu voi vaniljasokeriin ja lisää 3 kokonaista munaa. Kaada sitten jauhot ja kaada maito sekoittaen koko ajan, kunnes saadaan homogeeninen massa.

TEKNISET TIEDOT

Syöttöjännite: 220-240V ~50/60Hz Nimellisteho: 1000W Maksimiteho: 1400W

Kantakaamme huolta ympäristöstä. Puhdistusaineiden käyttöä varten laittamaan paperikierrätykseen. Polyeteenipussit (PE) tulee laittaa muovien kierrätysastiaan. Loppuun käytetyt laitteet tulee toimittaa asianmukaiseen keräyspisteeseen, koska laitteen sisältämät vaaralliset aineosat voivat olla ympäristölle vahingollisia. Sähkölaite tulee toimittaa siten, että sen uudelleenkäyttö on estetty. Jos laitteessa on paristo, paristo tulee poistaa ja toimittaa erillisesti keräyspisteeseen.



(NL) NEDERLANDS

VEILIGHEIDSVORWAARDEN BELANGRIJKE INSTRUCTIES VOOR VEILIG GEBRUIK LEES DIT ZORGVULDIG DOOR EN BEWAAR VOOR TOEKOMSTIG GEBRUIK

De garantievoorwaarden zijn anders als het apparaat voor commerciële doeleinden wordt gebruikt.

1. Lees aandachtig en volg altijd de volgende instructies voordat u het product gebruikt.

De fabrikant is niet verantwoordelijk voor enige schade als gevolg van verkeerd gebruik.

2. Het product mag alleen binnenshuis worden gebruikt. Gebruik het product niet voor enig doel dat niet verenigbaar is met de toepassing ervan.

3. Het apparaat mag alleen worden aangesloten op een geaard stopcontact van 220-240V ~50/60Hz. Om veiligheidsredenen is het niet gepast om meerdere apparaten op één stopcontact aan te sluiten.

4. Wees voorzichtig bij het gebruik in de buurt van kinderen. Laat de kinderen niet met het product spelen. Laat kinderen of mensen die het apparaat niet kennen het niet zonder toezicht gebruiken.

5. **WAARSCHUWING:** Dit apparaat mag worden gebruikt door kinderen ouder dan 8 jaar en personen met verminderde lichamelijke, zintuiglijke of geestelijke vermogens, of personen zonder ervaring met of kennis van het apparaat, alleen onder toezicht van een

persoon die verantwoordelijk is voor hun veiligheid, of als ze zijn geïnstrueerd over het veilige gebruik van het apparaat en zich bewust zijn van de gevaren die zijn verbonden aan de werking ervan. Kinderen mogen niet met het apparaat spelen. Reiniging en onderhoud van het apparaat mogen niet worden uitgevoerd door kinderen, tenzij ze ouder zijn dan 8 jaar en deze activiteiten onder toezicht worden uitgevoerd.

6. Nadat u klaar bent met het gebruik van het product, moet u er altijd aan denken om de stekker voorzichtig uit het stopcontact te halen terwijl u het stopcontact met uw hand vasthoudt. Trek nooit aan de stroomkabel!!!

7. Leg nooit het netsnoer, de stekker of het hele apparaat in het water. Stel het product nooit bloot aan atmosferische omstandigheden zoals direct zonlicht of regen enz. Nooit gebruik het product in vochtig voorwaarden .

8. Controleer regelmatig de staat van de voedingskabel. Als de voedingskabel beschadigd is, moet het product naar een professionele servicelocatie worden gebracht om te worden vervangen om gevaarlijke situaties te voorkomen.

9. Gebruik het product nooit met een beschadigd netsnoer of als het gevallen of op een andere manier beschadigd is of als het niet goed werkt. Probeer het defecte product niet zelf te repareren, dit kan leiden tot elektrische schokken. Breng het beschadigde apparaat altijd naar een professionele servicelocatie om het te laten repareren. Alle reparaties kunnen alleen worden uitgevoerd door geautoriseerde serviceprofessionals. De foutief uitgevoerde reparatie kan gevaarlijke situaties opleveren voor de gebruiker.

10. Plaats het product nooit op of in de buurt van hete of warme oppervlakken of keukenapparatuur zoals de elektrische oven of gasbrander.

11. Gebruik het product nooit in de buurt van brandbare stoffen.

12. Laat het snoer niet over de rand van het aanrecht hangen of in aanraking komen met hete oppervlakken.

13. Laat het product nooit zonder toezicht aangesloten op de stroombron. Zelfs als het gebruik voor een korte tijd wordt onderbroken, schakel het dan uit van het netwerk, haal de stekker uit het stopcontact.

14. Om extra bescherming te bieden, wordt aanbevolen om een reststroomapparaat (RCD) in het stroomcircuit te installeren, met een aardlekstroom van niet meer dan 30 mA. Contact professioneel hierin een elektricien kwestie .



15. De temperatuur van het toegankelijke oppervlak kan hoog zijn wanneer het apparaat in werking is.

Raak nooit de hete oppervlakken van het apparaat aan.

16. Vanwege de hoge temperatuur moet u voorzichtig zijn bij het verwijderen van de bereide gerechten, het verwijderen van heet vet of andere hete vloeistoffen. Wees voorzichtig, er kan hete stoom aanwezig zijn tijdens het gebruik van het apparaat.

17. Dit elektrische apparaat bevat een verwarmingsfunctie. Oppervlakken, ook anders dan de functionele oppervlakken, kunnen hoge temperaturen ontwikkelen. De apparatuur mag alleen worden aangeraakt bij de daarvoor bestemde handgrepen en grijppoppervlakken, en gebruik hittebescherming zoals handschoenen of iets dergelijks.

Raak tijdens of na gebruik de bakplaat of het hete gedeelte van de schaal niet aan voordat de temperatuur daalt.

18. Het apparaat moet afkoelen voordat u het opbergt.

19. Plaats geen producten gemaakt van karton, papier, plastic materialen of andere brandbare of smeltbare voorwerpen in het apparaat.

20. Het apparaat is niet ontworpen om te werken met externe planners of een afzonderlijk afstandsbedieningssysteem.

21. Plaats geen voedselporties die het hele ovenvolume innemen, aangezien dit brand en vernieling van het apparaat kan veroorzaken.

22. Het netsnoer mag niet boven het apparaat worden geplaatst en mag niet in aanraking komen met of in de buurt van hete oppervlakken liggen. Plaats het apparaat niet onder een stopcontact.

23. Verplaats of draag het apparaat niet tijdens gebruik. Na de operatie kan het alleen worden verplaatst als het voldoende tijd heeft gehad om af te koelen.

24. Open het apparaat door de handgreep (5) vast te houden. Maak daarvoor eerst de gesp (3) los.

25. Zorg er voor en tijdens gebruik voor dat het netsnoer niet gespannen is over een open vlam of andere warmtebron of scherpe randen die de isolatie van het snoer kunnen beschadigen.

26. Verwijder voor het eerste gebruik alle verpakkingsonderdelen. Aandacht! Bij een omkasting met metalen delen kan op deze elementen een enigszins zichtbare beschermfolie worden gespannen, die eveneens dient te worden verwijderd.

27. Dek het apparaat NOOIT af tijdens gebruik of wanneer het niet volledig afkoelt, onthoud dat de verwarmingselementen van het apparaat tijd nodig hebben om volledig af te koelen.

28. **BEWAAR ZORGVULDIG** als u het apparaat gebruikt op oppervlakken die gevoelig zijn voor hoge temperaturen. Het is aanbevolen dan te gebruiken isolerend ringen

29. Het apparaat kan niet worden gebruikt met externe tijdschakelaars of andere afzonderlijke afstandsbedieningen.

APPARAAT BESCHRIJVING

1. omslag
2. indicatielampje voeding (rood) / thermostaat (groen).
3. sluitclip
4. Verwarmingsplaten, 4a): boven 4b): onder
5. Handvat

VOOR HET EERSTE GEBRUIK

1. Verwijder de verpakking en eventuele stickers en accessoires die zich aan de buiten- en binnenkant van het apparaat bevinden - tussen de verwarmingsplaten (4a,4b)
2. Veeg de verwarmingsplaten (4a, 4b) af met een vochtige en daarna droge doek.
3. Sluit het apparaat en sluit het aan op de voeding - de rode stroomindicator (2) gaat branden.
4. Laat het apparaat een paar minuten aan staan om de fabrieksgeur te verwijderen. Gedurende deze tijd kan het apparaat een kleine hoeveelheid rook afgeven. Dit is normaal.
5. Reinig het apparaat volgens het hoofdstuk "Reiniging" van deze handleiding.

HET APPARAAT GEBRUIKEN

Bereid de benodigde producten voor.

1. Sluit het gesloten apparaat aan op een geaard stopcontact - de rode stroomindicator (2) gaat branden.
2. Wacht ongeveer 3 minuten totdat het apparaat is opgewarmd tot de juiste temperatuur. Dan wordt het indicatielampje groen (2).
3. Open het apparaat volledig. Vet de verwarmingsplaten (4a, 4b) licht in met plantaardige olie of ander vet en giet het eerder bereide product in de groeven in de onderste verwarmingsplaat (4b) zonder het maximale niveau te overschrijden (foto 1)
4. Sluit het apparaat. Vergrendel de borgclip (3) Sluit het deksel (1) niet met geweld.
5. Tijdens de werking van het apparaat zal het indicatielampje van de thermostaat (2 - groen) van kleur veranderen van groen naar rood, wat betekent dat de thermostaat de verwarmingsplaten op de juiste temperatuur houdt.
6. De verwerkingstijd van de producten is gemiddeld 5 tot 15 minuten en is afhankelijk van de gebruikte ingrediënten en smaakvoorkeuren.

AANDACHT! Bij het verwerken van voedsel kan hete stoom onder het deksel van het apparaat vandaan komen.

7. Open de bovenklep (1) van het apparaat volledig en verwijder de afgewerkte producten met alleen een houten of plastic spatel.

AANDACHT! Gebruik geen metalen bestek of scherp keukengerei, deze kunnen de speciale antiaanbaklaag van de verwarmingsplaten beschadigen.

8. Voordat u met de bereiding van de volgende batch producten begint, sluit u het apparaat zodat de verwarmingsplaten op temperatuur kunnen komen.

9. Haal na het koken de stekker uit het stopcontact en laat het apparaat afkoelen.

HET APPARAAT REINIGEN

1. Haal voordat u het apparaat reinigt de stekker uit het stopcontact en wacht tot het apparaat is afgekoeld.

2. Reinig met een vochtige en daarna droge doek (of keukenpapier).

3. Breng een kleine hoeveelheid frituurolie aan op de hardnekkige resten en verwijder ze na een paar minuten voorzichtig met een houten spatel.

4. Maak de verwarmingsplaten niet schoon met scherpe, schurende doeken of sponzen, en gebruik geen reinigingspoeders, aangezien deze de gladde, antiaanbaklaag van de platen kunnen beschadigen.

5. Dompel het apparaat niet onder in water.

Voorbeeldrecept voor kommen: 8 st.

Ingrediënten: 50 g gesmolten boter, 125 g suiker, 2 eieren, 165 g cakemeel, 65 ml melk, 10 g vanillesuiker.

Meng gesmolten boter met vanillesuiker en voeg 3 hele eieren toe. Giet vervolgens de bloem erbij en giet de melk erbij, al roerend tot een homogene massa is verkregen.

TECHNISCHE DATA

Voedingsspanning: 220-240V ~50/60Hz Nominaal vermogen: 1000W Maximaal vermogen: 1400W



We geven om het milieu. We vragen u om de kartonnen verpakkingen te storten bij het oud papier. Polyethyleen zakken (PE) storten in de container voor plastic. Versleten apparatuur afgeven bij het juiste verzamelpunt, als in het apparaat gevaarlijke elementen zitten kan dat een bedreiging zijn voor het milieu. Elektrisch apparaat moet worden geretourneerd om het hergebruik te verminderen. Als in het apparaat batterijen zitten, horen die verwijderd te worden en apart af te worden gegeven bij het juiste verzamelpunt.

(HR) HRVATSKI

SIGURNOSNI UVJETI VAŽNE UPUTE O SIGURNOJ UPORABI PAŽLJIVO PROČITAJTE I SAČUVAJTE ZA BUDUĆU REFERENCU

Uvjeti jamstva su drugačiji, ako se uređaj koristi u komercijalne svrhe.

1. Prije uporabe proizvoda pažljivo pročitajte i uvijek se pridržavajte sljedećih uputa.

Proizvođač nije odgovoran za bilo kakvu štetu nastalu zlouporabom.

2. Proizvod se smije koristiti samo u zatvorenom prostoru. Nemojte koristiti proizvod u bilo koju svrhu koja nije kompatibilna s njegovom primjenom.

3. Uređaj bi trebao biti spojen samo na 220-240V ~50/60Hz uzemljenu utičnicu. . Iz sigurnosnih razloga nije prikladno spajati više uređaja na jednu utičnicu.

4. Budite oprezni kada ga koristite u blizini djece. Ne dopustite djeci da se igraju proizvodom. Ne dopustite djeci ili osobama koje ne poznaju uređaj da ga koriste bez nadzora.

5. **UPOZORENJE:** Ovaj uređaj smiju koristiti djeca starija od 8 godina i osobe sa smanjenim fizičkim, osjetilnim ili mentalnim sposobnostima, te osobe bez iskustva ili znanja o uređaju, samo pod nadzorom osobe odgovorne za njihovu sigurnost, odn. ako su upućeni u sigurnu uporabu uređaja i upoznati s opasnostima vezanim uz njegov rad. Djeca se ne smiju igrati s uređajem. Čišćenje i održavanje uređaja ne smiju obavljati djeca, osim ako su starija od 8 godina i te se aktivnosti provode pod nadzorom.

6. Nakon što završite s korištenjem proizvoda, uvijek pažljivo izvadite utikač iz utičnice držeći utičnicu rukom. Nikada nemojte povlačiti kabel za napajanje!!!

7. Nikada ne stavljajte kabel za napajanje, utikač ili cijeli uređaj u vodu. Nikada ne izlažite proizvod atmosferskim uvjetima kao što su izravna sunčeva svjetlost ili kiša, itd. Nikada koristite proizvod u vlažnim _ uvjetima .

8. Povremeno provjeravajte stanje kabela za napajanje. Ako je kabel za napajanje oštećen, proizvod treba odnijeti u profesionalni servis na zamjenu kako bi se izbjegle opasne situacije.

9. Nikada nemojte koristiti proizvod s oštećenim kablom za napajanje ili ako je pao ili je oštećen na bilo koji drugi način ili ako ne radi ispravno. Ne pokušavajte sami popraviti pokvareni proizvod jer to može dovesti do strujnog udara. Oštećeni uređaj uvijek odnesite u profesionalni servis kako bi ga popravili. Sve popravke mogu obavljati samo ovlašteni serviseri. Popravak koji je obavljen na pogrešan način može uzrokovati opasne situacije za korisnika.

10. Nikada ne stavljajte proizvod na ili blizu vrućih ili toplih površina ili kuhinjskih uređaja poput električne pećnice ili plinskog plamenika.

11. Nikada nemojte koristiti proizvod u blizini zapaljivih tvari.

12. Ne dopustite da kabel visi preko ruba pulta ili da dodiruje vruće površine.

13. Nikada ne ostavljajte proizvod priključen na izvor napajanja bez nadzora. Čak i kada se uporaba prekine na kratko vrijeme, isključite ga iz mreže, izvucite utikač iz struje.

14. Kako bi se osigurala dodatna zaštita, preporuča se ugraditi uređaj za zaostalu struju (RCD) u strujni krug, s nazivnom zaostalom strujom ne većom od 30 mA. Kontakt profesionalni električar u ovome materija .



15. Temperature dostupnih površina mogu biti visoke kada uređaj radi.

Nikada ne dodirujte vruće površine uređaja.

16. Zbog visoke temperature treba biti oprezan pri vađenju pripremljenog posuđa, uklanjanju vruće masnoće ili drugih vrućih tekućina. Budite oprezni, tijekom korištenja uređaja može biti prisutna vruća para.

17. Ovaj električni uređaj ima funkciju grijanja. Površine, također različite od funkcionalnih površina, mogu razviti visoke temperature. Opremu treba dodirivati samo na predviđenim ručkama i površinama za držanje i koristiti zaštitu od topline poput rukavica ili slično.

Tijekom ili nakon upotrebe, nemojte dirati lim za pečenje ili vruće područje na ljusci prije

nego što se temperatura spusti.

18. Uređaj se mora ohladiti prije nego što ga spremite.

U uređaj ne stavljajte proizvode od kartona, papira, plastičnih materijala ili drugih zapaljivih ili topljivih predmeta.

20. Uređaj nije dizajniran za rad s vanjskim planerima ili zasebnim sustavom daljinskog upravljanja.

21. Nemojte stavljati porcije hrane koje koriste cijeli volumen pećnice, jer to može uzrokovati požar i uništenje uređaja.

22. Kabel za napajanje ne smije se postavljati iznad uređaja i ne smije dodirivati niti se nalaziti blizu vrućih površina. Ne stavljajte uređaj ispod električne utičnice.

23. Nemojte pomicati ili nositi uređaj tijekom rada. Nakon operacije može se pomicati samo ako je imao dovoljno vremena da se ohladi.

24. Otvorite uređaj držeći ručku (5). Prije toga otpustite kopču (3).

25. Prije i tijekom uporabe, provjerite da kabel za napajanje nije nategnut iznad otvorenog plamena ili drugog izvora topline ili oštih rubova koji mogu oštetiti izolaciju kabela.

26. Prije prve uporabe uklonite sve dijelove pakiranja. Pažnja! U slučaju kućišta s metalnim dijelovima, na ovim elementima može biti nategnuta blago vidljiva zaštitna folija koju također treba ukloniti.

27. NIKADA ne pokrivajte uređaj tijekom rada ili kada se nije potpuno ohladio, zapamtite da grijaćim elementima uređaja treba vremena da se potpuno ohlade.

28. OPREZNO ŠTEDITE ako uređaj koristite na površinama osjetljivim na visoke temperature. jeste _ preporučeno zatim koristiti _ izolacijski podloške

29. Uređaj se ne može koristiti s vanjskim vremenskim prekidačima ili drugim zasebnim sustavima daljinskog upravljanja.

OPIS UREĐAJA

1. poklopac
2. indikator napajanja (crveno) / termostat (zeleno).
3. stezaljka za zatvaranje
4. Grijaće ploče, 4a): gornja 4b): donja
5. Ručka

PRIJE PRVE UPOTREBE

1. Uklonite ambalažu i sve naljepnice i dodatke koji se nalaze izvan i unutar uređaja - između grijaćih ploča (4a,4b)
2. Obrišite grijaće ploče (4a, 4b) vlažnom, a zatim suhom krpom.
3. Zatvorite uređaj i spojite ga na napajanje - uključit će se crveni indikator napajanja (2).
4. Ostavite uređaj uključen nekoliko minuta kako biste se riješili tvorničkog mirisa. Za to vrijeme uređaj može ispuštati malu količinu dima. Ovo je normalno.
5. Očistite uređaj prema odjeljku "Čišćenje" ovog priručnika.

KORIŠTENJE UREĐAJA

Pripremite potrebne proizvode.

1. Zatvoreni uređaj priključite na uzemljenu utičnicu - crveni indikator napajanja (2) će zasvijetliti.
2. Pričekajte oko 3 minute da se uređaj zagrije na ispravnu temperaturu. Tada će indikatorsko svjetlo zasvijetliti zeleno (2).
3. Potpuno otvorite uređaj. Lagano namažite grijaće ploče (4a, 4b) biljnim uljem ili drugom masnoćom i ulijte prethodno pripremljeni proizvod u otvore na donjoj grijaćoj ploči (4b) ne prelazeći maksimalnu razinu (slika 1)
4. Zatvorite uređaj. Zaključajte kopču za zaključavanje (3) Ne zatvarajte poklopac (1) na silu.
5. Tijekom rada uređaja indikatorska lampica termostata (2 - zelena) mijenja boju iz zelene u crvenu, što znači da termostat održava

праву температуру grijaćih ploča.

6. Vrijeme obrade proizvoda je u prosjeku od 5 do 15 minuta i ovisi o korištenim sastojcima i preferencijama okusa.

PAŽNJA! Vruća para može izlaziti ispod poklopca uređaja tijekom obrade hrane.

7. Potpuno otvorite gornji poklopac (1) uređaja i izvadite gotove proizvode koristeći samo drvenu ili plastičnu lopaticu.

PAŽNJA! Nemojte koristiti metalni pribor za jelo ili oštre kuhinjske alate jer mogu oštetiti poseban neprijanjajući sloj grijaćih ploča.

8. Prije početka pripreme sljedeće serije proizvoda zatvorite uređaj kako bi se grijaće ploče zagrijale na odgovarajuću temperaturu.

9. Nakon kuhanja izvucite utikač iz glavne utičnice i ostavite aparat da se ohladi.

ČIŠĆENJE UREĐAJA

1. Prije čišćenja uređaja izvucite utikač iz glavne utičnice i pričekajte da se uređaj ohladi.

2. Očistite vlažnom pa suhom krpom (ili papirnatim ručnikom).

3. Nanesite malu količinu ulja za kuhanje na tvrdokorne ostatke i nakon nekoliko minuta ih nježno uklonite drvenom kuhačom.

4. Nemojte čistiti grijaće ploče oštrim, abrazivnim krpama ili spužvama ili koristiti praške za čišćenje, jer mogu oštetiti glatku, neljepljivu prevlaku ploča.

5. Ne uranjajte uređaj u vodu.

Primjer recepta za zdjelice: 8 kom.

Sastojci: 50 g otopljenog maslaca, 125 g šećera, 2 jaja, 165 g brašna za kolače, 65 ml mlijeka, 10 g vanilin šećera.

Otopljeni maslac pomiješajte s vanilin šećerom, te dodajte 3 cijela jaja. Zatim sipati brašno, te uliti mlijeko, sve vrijeme miješajući dok se ne dobije homogena masa.

TEHNIČKI PODACI

Napon napajanja: 220-240V ~50/60Hz Nazivna snaga: 1000W Maksimalna snaga: 1400W



Vodimo brigu o prirodnom okolišu. Kartonsku ambalažu molimo prenijeti na otpadni papir. Polietilen (PE) vreće bacati u kontejner za plastiku. Istrošena oprema treba biti premještena na prikladno mjesto za pohranu, jer sadrže u uređaju opasne tvari mogu predstavljati opasnost za okoliš. Električni uređaj mora biti predat u takvom stanju da se smanji mogućnost njegove ponovne upotrebe. Ako vaš uređaj ima baterije, treba njih ukloniti i predati na mjesto za pohranu odvojeno.

(RU) РУССКИЙ

УСЛОВИЯ БЕЗОПАСНОСТИ ВАЖНЫЕ ИНСТРУКЦИИ ПО БЕЗОПАСНОСТИ ИСПОЛЬЗОВАНИЯ ПОЖАЛУЙСТА, ВНИМАТЕЛЬНО ПРОЧТИТЕ И СОХРАНИТЕ ДЛЯ БУДУЩЕГО ИСПОЛЬЗОВАНИЯ

Условия гарантии другие, если устройство используется в коммерческих целях.

1. Перед использованием продукта внимательно прочитайте и всегда соблюдайте следующие инструкции. Производитель не несет ответственности за любой ущерб, возникший в результате неправильного использования.

2. Продукт предназначен только для использования в помещении. Не используйте продукт для каких-либо целей, несовместимых с его применением.

3. Устройство следует подключать только к розетке с заземлением 220–240 В ~ 50/60 Гц. Из соображений безопасности не рекомендуется подключать несколько устройств к одной розетке.

4. Пожалуйста, будьте осторожны при использовании рядом с детьми. Не позволяйте детям играть с изделием. Не позволяйте детям или людям, не знакомым с устройством, пользоваться им без присмотра.

5. **ВНИМАНИЕ:** Это устройство может использоваться детьми старше 8 лет и лицами с ограниченными физическими, сенсорными или умственными способностями или лицами, не имеющими опыта или знаний об устройстве, только под наблюдением лица, ответственного за их безопасность, или если они были проинструктированы о

безопасном использовании устройства и осведомлены об опасностях, связанных с его эксплуатацией. Дети не должны играть с устройством. Очистку и техническое обслуживание устройства не должны выполнять дети, за исключением случаев, когда они старше 8 лет и эти действия выполняются под присмотром.

6. После того, как вы закончите использовать продукт, не забудьте осторожно вынуть вилку из розетки, придерживая розетку рукой. Никогда не тяните за кабель питания!!!

7. Никогда не опускайте кабель питания, вилку или все устройство в воду. Никогда не подвергайте изделие воздействию атмосферных условий, таких как прямые солнечные лучи, дождь и т. д. Никогда использовать продукт во влажных _ условия .

8. Периодически проверяйте состояние кабеля питания. Если кабель питания поврежден, во избежание опасных ситуаций следует обратиться в профессиональный сервисный центр для замены.

9. Никогда не используйте продукт с поврежденным кабелем питания, если он упал или был поврежден каким-либо другим образом, или если он не работает должным образом. Не пытайтесь отремонтировать неисправный продукт самостоятельно, так как это может привести к поражению электрическим током. Всегда обращайтесь с поврежденным устройством в профессиональный сервисный центр для его ремонта. Все ремонтные работы могут выполняться только авторизованными специалистами сервисной службы. Неправильно выполненный ремонт может привести к возникновению опасных ситуаций для пользователя.

10. Никогда не кладите изделие на горячие или теплые поверхности или кухонные приборы, такие как электрическая духовка или газовая плита, или близко к ним.

11. Никогда не используйте изделие вблизи горючих материалов.

12. Не позволяйте шнуру свисать с края стойки или касаться горячих поверхностей.

13. Никогда не оставляйте изделие подключенным к источнику питания без присмотра. Даже когда использование прерывается на короткое время, выключите его из сети, отключите питание.

14. Для обеспечения дополнительной защиты рекомендуется устанавливать в силовую цепь устройство защитного отключения (УЗО) с номинальным током утечки не более 30 мА. Контакт профессиональный электрик в этом дело .



15. Температура доступных поверхностей может быть высокой во время работы прибора.

Никогда не прикасайтесь к горячим поверхностям прибора.

16. Из-за высокой температуры следует соблюдать осторожность при извлечении готовой посуды, удалении горячего жира или других горячих жидкостей. Будьте осторожны, во время использования прибора может быть горячий пар.

17. В этом электроприборе предусмотрена функция нагрева. Поверхности, также отличающиеся от функциональных поверхностей, могут нагреваться до высоких температур. К оборудованию следует прикасаться только за предназначенные для него ручки и поверхности захвата, а также использовать теплозащитные перчатки,

такие как перчатки или аналогичные средства.

Во время или после использования, пожалуйста, не прикасайтесь к противню или горячему участку на корпусе, пока температура не понизится.

18. Перед хранением устройство должно остыть.

19. Не помещайте в устройство изделия из картона, бумаги, пластмассы или другие легковоспламеняющиеся или плавящиеся предметы.

20. Устройство не предназначено для работы с внешними планировщиками или отдельной системой дистанционного управления.

21. Не вставляйте порции продуктов, занимающие весь объем духового шкафа, так как это может привести к возгоранию и выходу устройства из строя.

22. Шнур питания нельзя располагать над устройством, он не должен касаться или располагаться вблизи горячих поверхностей. Не размещайте устройство под сетевой розеткой.

23. Не перемещайте и не переносите устройство во время работы. После операции его можно перемещать, только если он успел остыть.

24. Откройте устройство, взявшись за ручку (5). Перед этим отпустите пряжку (3).

25. Перед использованием и во время использования убедитесь, что шнур питания не натянут над открытым пламенем или другим источником тепла или острыми краями, которые могут повредить изоляцию кабеля.

26. Перед первым использованием удалите все компоненты упаковки. Внимание! В случае кожуха с металлическими деталями, на эти элементы может быть натянута чуть заметная защитная пленка, которую также следует снять.

27. НИКОГДА не накрывайте устройство во время работы или когда оно не полностью остыло, помните, что нагревательным элементам устройства требуется время, чтобы полностью остыть.

28. **СОХРАНЯЙТЕ ОСТОРОЖНО**, если используете устройство на поверхностях, чувствительных к высоким температурам. это _ рекомендуемые затем использовать _ изолирующий шайбы

29. Устройство нельзя использовать с внешними таймерами или другими отдельными системами дистанционного управления.

ОПИСАНИЕ УСТРОЙСТВА

1. крышка
2. индикатор питания (красный) / термостата (зеленый)
3. закрывающий зажим
4. Нагревательные плиты, 4а): верхняя 4б): нижняя
5. Ручка

ПЕРЕД ПЕРВЫМ ИСПОЛЬЗОВАНИЕМ

1. Снимите упаковку и любые наклейки и аксессуары, которые находятся снаружи и внутри устройства - между нагревательными пластинами (4а, 4б).
2. Протрите нагревательные пластины (4а, 4б) влажной, а затем сухой тканью.
3. Закройте устройство и подключите его к источнику питания – загорится красный индикатор питания (2).
4. Оставьте устройство включенным на несколько минут, чтобы избавиться от заводского запаха. В это время устройство может выделять небольшое количество дыма. Это нормально.
5. Очистите устройство в соответствии с разделом «Очистка» данного руководства.

ИСПОЛЬЗОВАНИЕ УСТРОЙСТВА

Подготовьте необходимые продукты.

1. Подключите закрытое устройство к заземленной розетке – загорится красный индикатор питания (2).
2. Подождите около 3 минут, пока устройство не нагреется до нужной температуры. Затем индикатор загорится зеленым (2).
3. Полностью откройте устройство. Слегка смажьте нагревательные пластины (4а, 4б) растительным маслом или другим жиром и в канавки нижней нагревательной пластины (4б) налейте предварительно приготовленный продукт, не превышая уровень тах (фото 1)
4. Закройте устройство. Заблокируйте защелку (3). Не закрывайте крышку (1) силой.
5. Во время работы устройства индикатор термостата (2 - зеленый) будет менять цвет с зеленого на красный, что означает, что термостат поддерживает нужную температуру нагревательных пластин.
6. Время обработки продуктов составляет в среднем от 5 до 15 минут и зависит от используемых ингредиентов и вкусовых предпочтений.

ВНИМАНИЕ! При обработке пищи из-под крышки прибора может выходить горячий пар.

7. Полностью откройте верхнюю крышку (1) устройства и снимите готовые изделия, используя только деревянную или пластиковую лопатку.

ВНИМАНИЕ! Не используйте металлические столовые приборы или острые кухонные инструменты, так как они могут повредить специальное антипригарное покрытие нагревательных пластин.

8. Перед началом приготовления следующей партии продуктов закройте устройство, чтобы нагревательные пластины нагрелись до нужной температуры.

9. После приготовления выньте вилку из розетки и дайте прибору остыть.

ОЧИСТКА УСТРОЙСТВА

1. Перед очисткой устройства выньте вилку из розетки и подождите, пока устройство остынет.

2. Протрите влажной, а затем сухой тканью (или бумажным полотенцем).

3. Нанесите небольшое количество растительного масла на стойкие остатки и через несколько минут аккуратно удалите их деревянной лопаточкой.

4. Не чистите нагревательные пластины острыми абразивными тряпками или губками, а также не используйте чистящие порошки, так как они могут повредить гладкое антипригарное покрытие пластин.

5. Не погружайте устройство в воду.

Пример рецепта чаш: 8 шт.

Ингредиенты: 50 г топленого масла, 125 г сахара, 2 яйца, 165 г муки, 65 мл молока, 10 г ванильного сахара.

Смешайте растопленное масло с ванильным сахаром и добавьте 3 целых яйца. Затем всыпать муку, и влить молоко, все время помешивая до получения однородной массы.

ТЕХНИЧЕСКИЕ ДАННЫЕ

Напряжение питания: 220-240В ~50/60Гц Номинальная мощность: 1000Вт Максимальная мощность: 1400Вт



Заботясь об окружающей среде.. Упаковку из картона передайте, пожалуйста, на макулатуру. Полиэтиленовые мешки (PE) выкидать в резервуар для пластмассы. Изношенное устройство надо передать в соответствующую точку хранения, так как находящиеся в устройстве опасные составляющие могут являться угрозой для окружающей среды. Электрическое устройство надо передать таким образом, чтобы ограничить его повторное употребление и использование. Если в устройстве находятся батареи, их надо вынуть и передать в точку хранения отдельно. Устройство не выкидать в резервуар для коммунальных отходов!

(SK) SLOVENSKÝ

VARNOŠTNI POGOJI POMEMBNA NAVODILA O VARNI UPORABI PROSIMO, DA POZORNO PREBERETE IN SHRANITE ZA PRIHODNJE REFERENCE

Garancijski pogoji so drugačni, če se naprava uporablja v komercialne namene.

1. Pred uporabo izdelka natančno preberite in vedno upoštevajte naslednja navodila.

Proizvajalec ni odgovoren za morebitno škodo zaradi kakršne koli napačne uporabe.

2. Izdelek je namenjen samo uporabi v zaprtih prostorih. Izdelka ne uporabljajte za noben namen, ki ni združljiv z njegovo uporabo.

3. Napravo lahko priključite samo na ozemljeno vtičnico 220–240 V ~50/60 Hz. . Iz

varnostnih razlogov ni primerno priključiti več naprav na eno vtičnico.

4. Prosimo, bodite previdni pri uporabi v bližini otrok. Otrokom ne dovolite, da se igrajo z izdelkom. Otrokom ali osebam, ki ne poznajo naprave, ne dovolite, da bi jo uporabljali brez nadzora.

5. OPOZORILO: To napravo lahko uporabljajo otroci, starejši od 8 let in osebe z zmanjšanimi telesnimi, senzoričnimi ali duševnimi sposobnostmi, ali osebe brez izkušenj ali znanja o napravi, samo pod nadzorom osebe, odgovorne za njihovo varnost oz. če so bili poučeni o varni uporabi naprave in se zavedajo nevarnosti, povezanih z njeno uporabo. Otroci se ne smejo igrati z napravo. Čiščenja in vzdrževanja naprave ne smejo izvajati otroci, razen če so starejši od 8 let in te dejavnosti izvajajo pod nadzorom.

6. Ko končate z uporabo izdelka, vedno ne pozabite nežno odstraniti vtiča iz električne vtičnice in jo držati z roko. Nikoli ne vlecite za električni kabel!!!!

7. Napajalnega kabla, vtiča ali celotne naprave nikoli ne polagajte v vodo. Izdelka nikoli ne izpostavljajte atmosferskim pogojem, kot je neposredna sončna svetloba ali dež, itd. Nikoli izdelek uporabljajte v vlažnem prostoru pogoji .

8. Občasno preverite stanje napajalnega kabla. Če je napajalni kabel poškodovan, izdelek odnesite na strokovno servisno lokacijo, da ga zamenjajo, da se izognete nevarnim situacijam.

9. Izdelka nikoli ne uporabljajte s poškodovanim napajalnim kablom ali če je padel na tla ali je kakor koli drugače poškodovan ali če ne deluje pravilno. Okvarjenega izdelka ne poskušajte popraviti sami, ker lahko pride do električnega udara. Poškodovano napravo vedno odnesite na strokovno servisno lokacijo, da jo popravijo. Vsa popravila lahko opravijo samo pooblaščenji serviserji. Nepravilno opravljeno popravilo lahko povzroči nevarne situacije za uporabnika.

10. Izdelka nikoli ne postavljajte na ali blizu vročih ali toplih površin ali kuhinjskih aparatov, kot sta električna pečica ali plinski gorilnik.

11. Izdelka nikoli ne uporabljajte v bližini vnetljivih snovi.

12. Kabel ne sme viseči čez rob pulta ali se dotikati vročih površin.

13. Izdelka nikoli ne puščajte priključenega na vir napajanja brez nadzora. Tudi ko je uporaba za kratek čas prekinjena, jo izklopite iz omrežja, izključite napajanje.

14. Da bi zagotovili dodatno zaščito, je priporočljivo, da v napajalni tokokrog namestite napravo za diferenčni tok (RCD), pri čemer nazivni diferenčni tok ne presega 30 mA.

Kontakt strokovno električar v tem zadeva _



15. Temperature dostopne površine so lahko visoke, ko naprava deluje.

Nikoli se ne dotikajte vročih površin naprave.

16. Zaradi visoke temperature bodite previdni pri odstranjevanju pripravljene posode, vroče maščobe ali drugih vročih tekočin. Bodite previdni, med uporabo aparata je lahko prisotna vroča para.

17. Ta električni aparat ima funkcijo gretja. Površine, ki se prav tako razlikujejo od funkcionalnih površin, lahko razvijejo visoke temperature. Opreme se je treba dotikati

samo na predvidenih ročajih in površinah za oprijem ter uporabljati toplotno zaščito, kot so rokavice ali podobno.

Med ali po uporabi se ne dotikajte pekača ali vročega območja na lupini, dokler se temperatura ne zniža.

18. Naprava se mora ohladiti, preden jo shranite.

V napravo ne postavljajte izdelkov iz kartona, papirja, plastičnih materialov ali drugih vnetljivih ali talilnih predmetov.

20. Naprava ni zasnovana za delo z zunanji načrtovalci ali ločenim sistemom za daljinsko upravljanje.

21. Ne vstavljajte porcij hrane, ki porabijo celotno prostornino pečice, saj lahko povzroči požar in uničenje naprave.

22. Napajalni kabel ne sme biti nameščen nad napravo in se ne sme dotikati ali biti blizu vročih površin. Naprave ne postavljajte pod omrežno vtičnico.

23. Ne premikajte in ne prenašajte naprave med delovanjem. Po operaciji ga lahko premikamo le, če je imel dovolj časa, da se ohladi.

24. Odprite napravo tako, da držite ročaj (5). Pred tem sprostite zaponko (3).

25. Pred in med uporabo se prepričajte, da napajalni kabel ni napet nad odprtim ognjem ali drugim virom toplote ali ostrimi robovi, ki bi lahko poškodovali izolacijo kabla.

26. Pred prvo uporabo odstranite vse dele embalaže. Pozor! Pri ohišju s kovinskimi deli je na teh elementih lahko napeta rahlo vidna zaščitna folija, ki jo prav tako odstranimo.

27. NIKOLI ne pokrivajte naprave med delovanjem ali ko se popolnoma ne ohladi, ne pozabite, da grelni elementi naprave potrebujejo nekaj časa, da se popolnoma ohladijo.

28. PREVIDNO VARUJTE, če napravo uporabljate na površinah, občutljivih na visoke temperature. Je _ priporočljivo nato za uporabo izolacijski podložke

29. Naprave ni mogoče uporabljati z zunanji časovnimi stikali ali drugimi ločenimi sistemi daljinskega upravljanja.

OPIS NAPRAVE

1. pokrov
2. Indikatorska lučka za napajanje (rdeča) / termostat (zelena).
3. zapiralna sponka
4. Grelne plošče, 4a): zgornji 4b): spodnji
5. Ročaj

PRED PRVO UPORABO

1. Odstranite embalažo in vse nalepke ter dodatke, ki so zunaj in znotraj naprave – med grelnimi ploščami (4a,4b)
2. Grelne plošče (4a, 4b) obrišite z vlažno in nato s suho krpo.
3. Napravo zaprite in jo priključite na napajanje – zasveti rdeč indikator napajanja (2).
4. Napravo pustite prižgano nekaj minut, da se znebite tovarniškega vonja. V tem času lahko naprava oddaja majhno količino dima. To je normalno.
5. Očistite napravo v skladu z razdelkom "Čiščenje" tega priročnika.

UPORABA NAPRAVE

Pripravite potrebne izdelke.

1. Zaprt napravo priključite v ozemljeno električno vtičnico – zasveti rdeč indikator napajanja (2).
2. Počakajte približno 3 minute, da se naprava segreje na pravilno temperaturo. Indikatorska lučka zasveti zeleno (2).

3. Povsem odprite napravo. Grelne plošče (4a, 4b) rahlo namastite z rastlinskim oljem ali drugo maščobo in predhodno pripravljen izdelek vlijte v utor na spodnji grelni plošči (4b), ne da bi presegli maksimalni nivo (slika 1)
4. Zaprite napravo. Zaklenite zaklepno sponko (3). Ne zapirajte pokrova (1) na silo.
5. Med delovanjem naprave bo indikatorska lučka termostata (2 - zelena) spremenila barvo iz zelene v rdečo, kar pomeni, da termostat vzdržuje pravo temperaturo grelnih plošč.
6. Čas obdelave izdelkov je v povprečju od 5 do 15 minut in je odvisen od uporabljenih sestavin in preferenc okusa.
POZOR! Med obdelavo hrane lahko izpod pokrova naprave uhaja vroča para.
7. Povsem odprite zgornji pokrov (1) naprave in odstranite končne izdelke samo z leseno ali plastično lopatico.
POZOR! Ne uporabljajte kovinskega jedilnega pribora ali ostrih kuhinjskih orodij, ker lahko poškodujejo poseben premaz proti prijemanju grelnih plošč.
8. Pred začetkom priprave naslednje serije izdelkov zaprite napravo, da se grelne plošče segrejejo na pravo temperaturo.
9. Po kuhanju izvlecite vtič iz vtičnice in pustite, da se aparat ohladi.

ČIŠČENJE NAPRAVE

1. Pred čiščenjem naprave izvlecite vtič iz vtičnice in počakajte, da se naprava ohladi.
2. Očistite z vlažno in nato suho krpo (ali papirnato brisačo).
3. Na trdovratne ostanke nanesite majhno količino jedilnega olja in jih po nekaj minutah nežno odstranite z leseno lopatko.
4. Grelnih plošč ne čistite z ostrimi, abrazivnimi krpami ali gobami ali uporabljajte čistilnih praškov, saj lahko poškodujejo gladko prevleko plošč proti prijemanju.
5. Naprave ne potaplajte v vodo.

Vzorec recepta za sklede: 8 kos.

Sestavine: 50 g stopljenega masla, 125 g sladkorja, 2 jajci, 165 g moke za pecivo, 65 ml mleka, 10 g vaniljevega sladkorja.

Stopljeno maslo zmešamo z vaniljevim sladkorjem in dodamo 3 cela jajca. Nato vlijemo moko in prilijemo mleko, ves čas mešamo, dokler ne dobimo homogene mase.

TEHNIČNI PODATKI

Napajalna napetost: 220-240V ~50/60Hz Nazivna moč: 1000W Največja moč: 1400W



Starostlivost o životné prostredie. Kartónový obal odovzdajte do zberných surovín. Polyetylénové vrecká (PE) vyhodte do kontajnera na plast. Opatrebený spotrebič odovzdajte na príslušný zberný dvor, nebezpečné látky spotrebiča môžu predstavovať riziko pre životné prostredie. Elektrosprebič odstráňte tak, aby nedochádzalo j jeho ďalšiemu použitiu. Ak sa v spotrebiči nachádzajú batérie, vyberte ich a odovzdajte ich na zberné miesto osobitne. Spotrebič nevyhadzujte do kontajnera na komunálny odpad!

(IT) ITALIANO

CONDIZIONI DI SICUREZZA ISTRUZIONI IMPORTANTI SULLA SICUREZZA D'USO LEGGERE ATTENTAMENTE E CONSERVARE PER FUTURE RIFERIMENTI

Le condizioni di garanzia sono diverse se il dispositivo viene utilizzato per scopi commerciali.

1. Prima di utilizzare il prodotto leggere attentamente e attenersi sempre alle seguenti istruzioni. Il produttore non è responsabile per eventuali danni dovuti a un uso improprio.
2. Il prodotto deve essere utilizzato solo all'interno. Non utilizzare il prodotto per scopi non compatibili con la sua applicazione.
3. Il dispositivo deve essere collegato solo a una presa con messa a terra da 220-240 V ~ 50/60 Hz. . Per motivi di sicurezza non è opportuno collegare più dispositivi a una presa di corrente.
4. Si prega di essere cauti quando si utilizza intorno ai bambini. Non lasciare che i bambini giochino con il prodotto. Non permettere a bambini o persone che non conoscono il dispositivo di utilizzarlo senza supervisione.

5.ATTENZIONE: Questo dispositivo può essere utilizzato da bambini di età superiore a 8 anni e da persone con capacità fisiche, sensoriali o mentali ridotte, o persone senza esperienza o conoscenza del dispositivo, solo sotto la supervisione di una persona responsabile della loro sicurezza, oppure se sono stati istruiti sull'uso sicuro del dispositivo e sono consapevoli dei pericoli associati al suo funzionamento. I bambini non dovrebbero giocare con il dispositivo. La pulizia e la manutenzione del dispositivo non devono essere eseguite da bambini, a meno che non abbiano più di 8 anni e queste attività siano svolte sotto supervisione.

6. Dopo aver finito di utilizzare il prodotto, ricordarsi sempre di rimuovere delicatamente la spina dalla presa di corrente tenendo la presa con la mano. Non tirare mai il cavo di alimentazione!!!

7. Non immergere mai il cavo di alimentazione, la spina o l'intero dispositivo in acqua. Non esporre mai il prodotto a condizioni atmosferiche come luce solare diretta o pioggia, ecc.. Mai utilizzare il prodotto in ambienti umidi condizioni .

8. Controllare periodicamente le condizioni del cavo di alimentazione. Se il cavo di alimentazione è danneggiato, il prodotto deve essere portato in un centro di assistenza professionale per essere sostituito al fine di evitare situazioni pericolose.

9. Non utilizzare mai il prodotto con un cavo di alimentazione danneggiato o se è caduto o è stato danneggiato in altro modo o se non funziona correttamente. Non tentare di riparare da soli il prodotto difettoso poiché ciò può causare scosse elettriche. Portare sempre il dispositivo danneggiato in un centro di assistenza professionale per ripararlo. Tutte le riparazioni possono essere eseguite solo da professionisti dell'assistenza autorizzati. La riparazione eseguita in modo errato può causare situazioni pericolose per l'utente.


10. Non mettere mai il prodotto sopra o vicino a superfici calde o tiepide o ad elettrodomestici da cucina come il forno elettrico o il fornello a gas.

11. Non utilizzare mai il prodotto vicino a combustibili.

12. Non lasciare che il cavo penda dal bordo del bancone o tocchi superfici calde.

13. Non lasciare mai il prodotto collegato alla fonte di alimentazione senza supervisione. Anche quando l'uso viene interrotto per un breve periodo, spegnerlo dalla rete, scollegare l'alimentazione.

14. Per fornire una protezione aggiuntiva, si consiglia di installare un dispositivo a corrente residua (RCD) nel circuito di alimentazione, con corrente residua nominale non superiore a 30 mA. Contatto professionale elettricista in questo materia .

 15. Le temperature delle superfici accessibili possono essere elevate quando l'apparecchio è in funzione.

Non toccare mai le superfici calde dell'apparecchio.

16. A causa dell'alta temperatura, prestare attenzione quando si rimuovono i piatti preparati, si rimuove il grasso caldo o altri liquidi caldi. Attenzione, ci può essere presenza di vapore caldo durante l'uso dell'apparecchio.

17. Questo apparecchio elettrico contiene una funzione di riscaldamento. Le superfici, anche diverse dalle superfici funzionali, possono sviluppare temperature elevate. L'attrezzatura deve essere toccata solo in corrispondenza delle maniglie e delle superfici di presa previste e deve essere utilizzata una protezione dal calore come guanti o simili. Durante o dopo l'uso, non toccare la teglia o l'area calda sul guscio prima che la temperatura scenda.
18. Il dispositivo deve raffreddarsi prima di essere riposto.
19. Non inserire nel dispositivo prodotti di cartone, carta, materiali plastici o altri oggetti infiammabili o fusibili .
20. Il dispositivo non è progettato per funzionare con pianificatori esterni o sistemi di controllo remoto separati.
21. Non inserire porzioni di cibo che utilizzino l'intero volume del forno, in quanto ciò potrebbe causare incendi e distruzione del dispositivo.
22. Il cavo di alimentazione non può essere posizionato sopra il dispositivo e non può toccare o trovarsi vicino a superfici calde. Non posizionare il dispositivo sotto una presa di corrente.
23. Non spostare o trasportare il dispositivo durante il funzionamento. Dopo l'operazione può essere spostato solo se ha avuto tempo sufficiente per raffreddarsi.
24. Aprire il dispositivo impugnando la maniglia (5). Prima di ciò, sganciare la fibbia (3).
25. Prima e durante l'uso, assicurarsi che il cavo di alimentazione non sia teso sopra una fiamma libera o altra fonte di calore o spigoli vivi che potrebbero danneggiare l'isolamento del cavo.
26. Prima del primo utilizzo, rimuovere tutti i componenti della confezione. Attenzione! Nel caso di un involucro con parti metalliche, su questi elementi può essere tesa una pellicola protettiva poco visibile, che va anch'essa rimossa.
27. Non coprire MAI il dispositivo durante il funzionamento o quando non si raffredda completamente, ricordare che gli elementi riscaldanti del dispositivo impiegano del tempo per raffreddarsi completamente.
28. **CONSERVARE CON ATTENZIONE** se si utilizza il dispositivo su superfici sensibili alle alte temperature. Lo è consigliato poi da usare isolante rondelle
29. Il dispositivo non può essere utilizzato con interruttori orari esterni o altri sistemi di controllo remoto separati.

DESCRIZIONE DEL DISPOSITIVO

1. copertina
2. spia alimentazione (rossa) / termostato (verde).
3. clip di chiusura
4. Piastre riscaldanti, 4a): superiore 4b): inferiore
5. Maniglia

PRIMA DEL PRIMO UTILIZZO

1. Rimuovere l'imballo e gli eventuali adesivi e accessori che si trovano all'esterno e all'interno del dispositivo - tra le piastre riscaldanti (4a,4b)
2. Pulire le piastre riscaldanti (4a, 4b) con un panno umido e poi con un panno asciutto.

3. Chiudere il dispositivo e collegarlo all'alimentazione: l'indicatore di alimentazione rosso (2) si accenderà.
4. Lasciare acceso il dispositivo per alcuni minuti per eliminare l'odore di fabbrica. Durante questo periodo, il dispositivo potrebbe emettere una piccola quantità di fumo. È normale.
5. Pulire il dispositivo in base alla sezione "Pulizia" di questo manuale.

UTILIZZO DEL DISPOSITIVO

Preparare i prodotti necessari.

1. Collegare il dispositivo chiuso a una presa di corrente con messa a terra: l'indicatore di alimentazione rosso (2) si accenderà.
 2. Attendere circa 3 minuti affinché il dispositivo si riscaldi alla temperatura corretta. Quindi la spia diventa verde (2).
 3. Aprire completamente il dispositivo. Ungere leggermente le piastre riscaldanti (4a, 4b) con olio vegetale o altro grasso, e versare il prodotto precedentemente preparato nelle scanalature della piastra riscaldante inferiore (4b) non superando il livello max (foto 1)
 4. Chiudere il dispositivo. Bloccare la clip di bloccaggio (3) Non chiudere il coperchio (1) con la forza.
 5. Durante il funzionamento del dispositivo, la spia del termostato (2 - verde) cambierà colore da verde a rosso, il che significa che il termostato mantiene la giusta temperatura delle piastre riscaldanti.
 6. Il tempo di lavorazione dei prodotti è in media dai 5 ai 15 minuti e dipende dagli ingredienti utilizzati e dalle preferenze di gusto. ATTENZIONE! Il vapore caldo può fuoriuscire da sotto il coperchio dell'apparecchio durante la lavorazione degli alimenti.
 7. Aprire completamente il coperchio superiore (1) del dispositivo e rimuovere i prodotti finiti utilizzando solo una spatola di legno o plastica.
- ATTENZIONE! Non utilizzare posate di metallo o utensili da cucina affilati in quanto potrebbero danneggiare lo speciale rivestimento antiaderente delle piastre riscaldanti.
8. Prima di iniziare la preparazione del successivo lotto di prodotti, chiudere il dispositivo per consentire alle piastre riscaldanti di riscaldarsi alla giusta temperatura.
 9. Dopo la cottura, togliere la spina dalla presa di corrente e lasciare raffreddare l'apparecchio.

PULIZIA DEL DISPOSITIVO

1. Prima di pulire il dispositivo, rimuovere la spina dalla presa di corrente e attendere che il dispositivo si raffreddi.
2. Pulire con un panno umido e poi con un panno asciutto (o un tovagliolo di carta).
3. Applicare una piccola quantità di olio da cucina sui residui ostinati e dopo alcuni minuti rimuoverli delicatamente con una spatola di legno.
4. Non pulire le piastre riscaldanti con panni o spugne taglienti e abrasivi, né utilizzare polveri detergenti, poiché potrebbero danneggiare il rivestimento liscio e antiaderente delle piastre.
5. Non immergere il dispositivo in acqua.

Esempio di ricetta per ciotole: 8 pz.

Ingredienti: 50 g di burro fuso, 125 g di zucchero, 2 uova, 165 g di farina per dolci, 65 ml di latte, 10 g di zucchero vanigliato.

Mescolare il burro fuso con lo zucchero vanigliato e aggiungere 3 uova intere. Quindi versare la farina e versare il latte, mescolando continuamente fino a ottenere una massa omogenea.

DATI TECNICI

Tensione di alimentazione: 220-240V ~50/60Hz Potenza nominale: 1000W Potenza massima: 1400W



Prendersi cura dell'ambiente

Gli imballi di cartone devono essere smaltiti nel contenitore per la carta. I sacchetti di polietilene (PE) vanno gettati nel contenitore per la plastica. L'apparecchio usato deve essere rottamato presso un centro di raccolta autorizzato, poiché contiene elementi pericolosi che potrebbero costituire una minaccia per l'ambiente. I dispositivi elettrici devono essere resi al fine di evitare il loro riutilizzo. Se il dispositivo contiene una batteria, deve essere rimossa e smaltita separatamente in un punto di raccolta.

Non gettare l'apparecchio nei contenitori dei rifiuti urbani!

(DK) DANSKI

SIKKERHEDSBETINGELSER VIGTIGE INSTRUKTIONER OM SIKKERHED VED BRUG LÆS VENLIGST OMHYGGELIGT OG OPBEVAR TIL FREMTIDIG REFERENCE
Garantibetingelserne er anderledes, hvis enheden bruges til kommercielle formål.

1. Inden du bruger produktet, bedes du læse omhyggeligt og altid overholde følgende instruktioner. Producenten er ikke ansvarlig for eventuelle skader som følge af misbrug.
2. Produktet må kun bruges indendørs. Brug ikke produktet til noget formål, der ikke er kompatibelt med dets anvendelse.
3. Enheden bør kun tilsluttes en 220-240V ~50/60Hz jordforbindelse. . Af

sikkerhedsmæssige årsager er det ikke hensigtsmæssigt at tilslutte flere enheder til en stikkontakt.

4. Vær forsigtig, når du bruger i nærheden af børn. Lad ikke børn lege med produktet. Lad ikke børn eller personer, der ikke kender enheden, bruge den uden opsyn.

5. ADVARSEL: Denne enhed må kun bruges af børn over 8 år og personer med nedsatte fysiske, sensoriske eller mentale evner, eller personer uden erfaring eller viden om enheden, kun under opsyn af en person, der er ansvarlig for deres sikkerhed, eller hvis de er blevet instrueret i sikker brug af enheden og er opmærksomme på farerne forbundet med dens drift. Børn bør ikke lege med enheden. Rengøring og vedligeholdelse af enheden bør ikke udføres af børn, medmindre de er over 8 år, og disse aktiviteter udføres under opsyn.

6. Når du er færdig med at bruge produktet, skal du altid huske forsigtigt at tage stikket ud af stikkontakten, mens du holder i stikkontakten med hånden. Træk aldrig i strømkablet!!!

7. Sæt aldrig strømkablet, stikket eller hele enheden i vandet. Udsæt aldrig produktet for atmosfæriske forhold såsom direkte sollys eller regn osv.. Aldrig brug produktet i fugtigt _ forhold .

8. Kontroller jævnligt strømkablets tilstand. Hvis strømkablet er beskadiget, skal produktet vendes til et professionelt servicested for at blive udskiftet for at undgå farlige situationer.

9. Brug aldrig produktet med et beskadiget strømkabel, eller hvis det er tabt eller beskadiget på anden måde, eller hvis det ikke fungerer korrekt. Forsøg ikke selv at reparere det defekte produkt, da det kan føre til elektrisk stød. Vend altid den beskadigede enhed til et professionelt servicested for at reparere den. Alle reparationer kan kun udføres af autoriserede serviceteknikere. Reparationen, der er udført forkert, kan forårsage farlige situationer for brugeren.

10. Anbring aldrig produktet på eller tæt på de varme eller varme overflader eller køkkenmaskiner som den elektriske ovn eller gasblus.

11. Brug aldrig produktet i nærheden af brændbare stoffer.

12. Lad ikke ledningen hænge ud over kanten af disken eller røre ved varme overflader.

13. Lad aldrig produktet være tilsluttet strømkilden uden opsyn. Selv når brugen afbrydes i kort tid, skal du slukke den fra netværket, tage strømmen ud.

14. For at yde yderligere beskyttelse anbefales det at installere en reststrømsenhed (RCD) i strømkredsløbet med en reststrøm på højst 30 mA. Kontakt professionel elektriker i dette sagen .



15. De tilgængelige overfladetemperaturer kan være høje, når apparatet er i drift. Rør aldrig ved apparatets varme overflader.

16. På grund af den høje temperatur skal du være forsigtig, når du fjerner de tilberedte retter, fjerner varmt fedt eller andre varme væsker. Vær forsigtig, der kan forekomme varm damp under brug af apparatet.

17. Dette elektriske apparat indeholder en varmekontrol. Overflader, også anderledes end de funktionelle overflader, kan udvikle høje temperaturer. Udstyret må kun berøres

ved tilsigtede håndtag og gribeflader, og der skal anvendes varmebeskyttelse som handsker eller lignende.

Under eller efter brug, rør venligst ikke bagepladen eller det varme område på skallen, før temperaturen er faldet.

18. Enheden skal køle af, før du opbevarer den.

19. Anbring ikke produkter lavet af pap, papir, plastmaterialer eller andre brændbare eller smeltbare genstande i enheden.

20. Enheden er ikke designet til at fungere med eksterne planlæggere eller separat fjernbetjeningsystem.

21. Indsæt ikke madportioner, der bruger hele ovnvolumen, da det kan forårsage brand og ødelæggelse af enheden.

22. Netledningen må ikke placeres over enheden, og den må ikke røre ved eller være placeret i nærheden af varme overflader. Anbring ikke enheden under en stikkontakt.

23. Flyt eller bær ikke enheden under drift. Efter operationen kan den kun flyttes, hvis den havde tid nok til at køle ned.

24. Åbn enheden ved at holde i håndtaget (5). Inden da, slip spændet (3).

25. Før og under brug skal du sørge for, at netledningen ikke er strakt over åben ild eller anden varmekilde eller skarpe kanter, der kan beskadige kablets isolering.

26. Fjern alle emballagekomponenter før første brug. Opmærksomhed! I tilfælde af et hus med metaldele kan der på disse elementer strækkes en let synlig beskyttelsesfolie, som også bør fjernes.

27. Dæk ALDRIG apparatet til under drift, eller når det ikke køles helt ned, husk, at apparatets varmeelementer er tid til at køle helt ned.

28. GEM FORSIGTIG, hvis du bruger enheden på overflader, der er følsomme over for høje temperaturer. Det er det anbefalede derefter at bruge isolerende skiver

29. Enheden kan ikke bruges med eksterne timere eller andre separate fjernbetjeningsystemer.

ENHEDSBESKRIVELSE

1. dække
2. strøm (rød) / termostat (grøn) indikatorlampe
3. lukkeklip
4. Varmeplader, 4a): øvre 4b): nedre
5. Håndtag

FØR FØRSTE BRUG

1. Fjern emballagen og eventuelle klistermærker og tilbehør, der er uden for og inde i enheden - mellem varmepladerne (4a,4b)
2. Tør varmepladerne (4a, 4b) af med en fugtig og derefter en tør klud.
3. Luk enheden og tilslut den til strømforsyningen - den røde strømindikator (2) tændes.
4. Lad enheden være tændt i et par minutter for at slippe af med fabriksluften. I løbet af denne tid kan enheden udsende en lille mængde røg. Dette er normalt.
5. Rengør enheden i henhold til afsnittet "Rengøring" i denne vejledning.

BRUG AF ENHEDEN

Forbered de nødvendige produkter.

1. Tilslut den lukkede enhed til en jordet stikkontakt - den røde strømindikator (2) lyser.

2. Vent ca. 3 minutter, indtil enheden varmes op til den korrekte temperatur. Så bliver indikatorlyset grønt (2).
3. Åbn enheden helt. Smør varmepladerne (4a, 4b) let med vegetabilsk olie eller andet fedtstof, og hæld det tidligere tilberedte produkt i rillerne i den nederste varmeplade (4b) og ikke overskrid det maksimale niveau (foto 1)
4. Luk enheden. Lås låseclipsen (3) Luk ikke låget (1) med magt.
5. Under driften af enheden vil termostaten indikatorlampe (2 - grøn) skifte farve fra grøn til rød, hvilket betyder, at termostaten holder den rigtige temperatur på varmepladerne.
6. Behandlingstiden for produkterne er i gennemsnit fra 5 til 15 minutter og afhænger af de anvendte ingredienser og smagspræferencer.

OPMÆRKSOMHED! Varm damp kan slippe ud under låget på apparatet, når du behandler fødevarer.

7. Åbn apparatets øverste dæksel (1) helt, og fjern de færdige produkter med kun en træ- eller plastikspatel.

OPMÆRKSOMHED! Brug ikke metalbestik eller skarpe køkkenredskaber, da de kan beskadige varmepladernes specielle non-stick belægning.

8. Inden forberedelsen af den næste batch af produkter påbegyndes, skal du lukke enheden for at lade varmepladerne varme op til den rigtige temperatur.

9. Efter tilberedning skal du tage stikket ud af stikkontakten og lade apparatet køle af.

RENGØRING AF ENHEDEN

1. Før du rengør enheden, skal du tage stikket ud af stikkontakten og vente på, at enheden er kølet af.

2. Rengør med en fugtig og derefter en tør klud (eller et køkkenrulle).

3. Påfør en lille mængde madolie på de genstridige rester og fjern dem forsigtigt efter et par minutter med en træspatel.

4. Rengør ikke varmepladerne med skarpe, slibende klude eller svampe, og brug ikke rengøringspulver, da de kan beskadige pladernes glatte non-stick belægning.

5. Nedsænk ikke enheden i vand.

Prøveopskrift på skåle: 8 stk.

Ingredienser: 50 g smeltet smør, 125 g sukker, 2 æg, 165 g kagemel, 65 ml mælk, 10 g vaniljesukker.

Bland smeltet smør med vaniljesukker, og tilsæt 3 hele æg. Hæld derefter melet i, og hæld mælken i under hele tiden, indtil der opnås en homogen masse.

TEKNISK DATA

Forsyningsspænding: 220-240V ~50/60Hz Nominel effekt: 1000W Maksimal effekt: 1400W



Af hensyn til miljøet . Venligst overfør papemballage til affaldspapir. Hæld polyethylenposer (PE) i plastbeholderen Slidt enhed skal returneres til det relevante punkt opbevaring, fordi det er farligt i enheden ingredienser kan udgøre en trussel for miljøet. Den elektriske enhed skal overleveres for at begrænse dets genanvendelse og brug. Hvis i enheden der er batterier, fjern dem og vende tilbage til punktet opbevares separat.

(UA) УКРАЇНСЬКА

УМОВИ БЕЗПЕКИ ВАЖЛИВІ ІНСТРУКЦІЇ ЩОДО БЕЗПЕКИ ВИКОРИСТАННЯ, БУДЬ ЛАСКА, УВАЖНО ПРОЧИТАЙТЕ ТА ЗБЕРІГАЙТЕ ДЛЯ ДОВІДКУ В МАЙБУТНЬОМУ

Умови гарантії інші, якщо пристрій використовується в комерційних цілях.

1. Перед використанням продукту, будь ласка, уважно прочитайте та завжди дотримуйтесь наступних інструкцій. Виробник не несе відповідальності за будь-які збитки внаслідок неправильного використання.

2. Продукт призначений для використання лише в приміщенні. Не використовуйте продукт для будь-яких цілей, які несумісні з його застосуванням.

3. Пристрій слід підключати лише до розетки із заземленням 220–240 В ~50/60 Гц. . З міркувань безпеки не можна підключати кілька

пристроїв до однієї розетки.

4. Будь ласка, будьте обережні під час використання поблизу дітей. Не дозволяйте дітям гратися з виробом. Не дозволяйте дітям або людям, які не знають пристрою, використовувати його без нагляду.

5. **ПОПЕРЕДЖЕННЯ:** Діти віком від 8 років та особи з обмеженими фізичними, сенсорними чи розумовими здібностями, а також особи без досвіду чи знання пристрою можуть використовуватися цим пристроєм лише під наглядом особи, відповідальної за їх безпеку, або якщо вони проінструктовані щодо безпечного використання пристрою та усвідомлюють небезпеку, пов'язану з його використанням. Діти не повинні гратися з пристроєм. Чищення та обслуговування пристрою не повинні виконуватися дітьми, якщо вони не старші 8 років і ці дії виконуються під наглядом.

6. Після того, як ви закінчите користуватися виробом, не забувайте обережно вийняти вилку з розетки, тримаючи розетку рукою. Ніколи не тягніть за кабель живлення!!!

7. Ніколи не кладіть кабель живлення, вилку або весь пристрій у воду. Ніколи не піддавайте виріб впливу атмосферних умов, наприклад прямих сонячних променів або дощу тощо. Ніколи використовувати продукт у вологому приміщенні умови .

8. Періодично перевіряйте стан кабелю живлення. Якщо кабель живлення пошкоджено, виріб слід віддати до професійного сервісного центру для заміни, щоб уникнути небезпечних ситуацій.

9. Ніколи не використовуйте виріб із пошкодженим кабелем живлення, якщо він упав чи пошкоджений будь-яким іншим чином, або якщо він не працює належним чином. Не намагайтеся відремонтувати несправний виріб самостійно, оскільки це може призвести до ураження електричним струмом. Завжди звертайте пошкоджений пристрій до професійного сервісного центру, щоб відремонтувати його. Всі ремонтні роботи можуть виконуватися тільки авторизованими фахівцями сервісної служби. Неправильно виконаний ремонт може спричинити небезпечні ситуації для користувача.

10. Ніколи не кладіть виріб на гарячі чи теплі поверхні чи кухонні прилади, такі як електрична духовка чи газовий пальник, або поблизу них.

11. Ніколи не використовуйте продукт поблизу горючих речовин.

12. Не дозволяйте шнуру звисати з краю прилавка та не торкатися гарячих поверхонь.

13. Ніколи не залишайте виріб підключеним до джерела живлення без нагляду. Навіть якщо користування перервано на короткий час,

вимкніть його від мережі, від'єднайте живлення.

14. Щоб забезпечити додатковий захист, рекомендується встановити пристрій захисного відключення (УЗО) у ланцюзі живлення з номінальним значенням залишкового струму не більше 30 мА. контакт професійний електрик в цьому справа .



15. Температура доступної поверхні може бути високою під час роботи приладу.

Ніколи не торкайтеся гарячих поверхонь приладу.

16. Через високу температуру слід бути обережним, виймаючи готовий посуд, видаляючи гарячий жир або інші гарячі рідини. Будьте обережні, під час використання приладу може бути гаряча пара.

17. Цей електроприлад має функцію нагріву. Поверхні, також відмінні від функціональних поверхонь, можуть розвивати високі температури. Обладнання можна торкатися лише призначеними ручками та поверхнями для захоплення та використовувати засоби захисту від тепла, такі як рукавички або подібні речі.

Під час або після використання, будь ласка, не торкайтеся дека або гарячої ділянки на шкаралупі, поки температура не знизиться.

18. Пристрій повинен охолонути, перш ніж зберігати його.

19. Не розміщуйте в пристрої вироби з картону, паперу, пластику та інші легкозаймисті або плавкі предмети.

20. Пристрій не призначений для роботи із зовнішніми планувальниками або окремою системою дистанційного керування.

21. Не вставляйте порції їжі, які використовують весь об'єм духовки, оскільки це може призвести до пожежі та руйнування пристрою.

22. Шнур живлення не можна розміщувати над пристроєм, він не повинен торкатися гарячих поверхонь або розташовуватися поблизу них. Не ставте пристрій під розетку.

23. Не рухайте та не переносьте пристрій під час роботи. Після операції її можна переміщати тільки в тому випадку, якщо вона встигла охолонути.

24. Відкрийте пристрій, тримаючись за ручку (5). Перед цим відпустіть пряжку (3).

25. Перед і під час використання переконайтеся, що шнур живлення не натягнутий над відкритим вогнем чи іншим джерелом тепла або гострими краями, які можуть пошкодити ізоляцію кабелю.

26. Перед першим використанням видаліть усі компоненти упаковки. Увага! У випадку з корпусом з металевими частинами на цих елементах може бути натягнута злегка помітна захисна плівка, яку також слід зняти.

27. НІКОЛИ не накривайте пристрій під час роботи або коли він не

повністю охолоне, пам'ятайте, що нагрівальні елементи пристрою потрібен час, щоб повністю охолонути.

28. ЗБЕРІГАЙТЕ ОБЕРЕЖНО, якщо ви використовуєте пристрій на поверхнях, чутливих до високих температур. Це так рекомендований потім використовувати _ ізоляційні шайби

29. Пристрій не можна використовувати із зовнішніми таймерами або іншими окремими системами дистанційного керування.

ОПИС ПРИСТРОЮ

1. обкладинка
2. Індикатор живлення (червоний)/термостат (зелений).
3. закриваючий затиск
4. Нагрівальні пластини, 4а): верхня 4б): нижня
5. Ручка

ПЕРЕД ПЕРШИМ ВИКОРИСТАННЯМ

1. Зніміть упаковку та будь-які наклейки та аксесуари, які знаходяться ззовні та всередині пристрою - між нагрівальними пластинами (4а,4б)
2. Протріть нагрівальні пластини (4а, 4б) вологою, а потім сухою тканиною.
3. Закрийте пристрій і підключіть його до джерела живлення - засвітиться червоний індикатор живлення (2).
4. Залиште пристрій увімкненим на кілька хвилин, щоб позбутися заводського запаху. Протягом цього часу пристрій може виділяти невелику кількість диму. Це нормально.
5. Очистіть пристрій відповідно до розділу «Очищення» цього посібника.

ВИКОРИСТАННЯ ПРИСТРОЮ

Підготуйте необхідні продукти.

1. Підключіть закритий пристрій до заземленої розетки - засвітиться червоний індикатор живлення (2).
2. Зачекайте приблизно 3 хвилини, поки пристрій нагріється до потрібної температури. Потім індикатор засвітиться зеленим (2).
3. Повністю відкрийте пристрій. Злегка змастіть нагрівальні плити (4а, 4б) рослинною олією або іншим жиром і залийте попередньо підготовлений продукт у канавки нижньої нагрівальної плити (4б), не перевищуючи максимального рівня (фото 1)
4. Закрийте пристрій. Зафіксуйте фіксатор (3). Не закривайте кришку (1) силою.
5. Під час роботи пристрою світловий індикатор термостата (2 - зелений) змінить колір із зеленого на червоний, що означає, що термостат підтримує потрібну температуру нагрівальних пластин.
6. Час обробки продуктів в середньому від 5 до 15 хвилин і залежить від використовуваних інгредієнтів і смакових уподобань.

УВАГА! Під час обробки їжі з-під кришки приладу може виходити гаряча пара.

7. Повністю відкрийте верхню кришку (1) приладу та вийміть готові вироби лише дерев'яною або пластиковою лопаткою.

УВАГА! Не використовуйте металеві столові прилади або гострі кухонні інструменти, оскільки вони можуть пошкодити спеціальне антипригарне покриття нагрівальних плит.

8. Перед початком приготування наступної партії продуктів закрийте прилад, щоб нагрівальні плити нагрілися до потрібної температури.

9. Після приготування вийміть вилку з розетки та дайте приладу охолонути.

ОЧИЩЕННЯ ПРИСТРОЮ

1. Перед чищенням пристрою вийміть вилку з розетки та зачекайте, поки пристрій охолоне.
2. Очистіть вологою, а потім сухою тканиною (або паперовим рушником).
3. Нанесіть невелику кількість рослинної олії на стійкі залишки і через кілька хвилин акуратно видаліть їх дерев'яною лопаткою.
4. Не очищайте нагрівальні пластини гострими абразивними ганчірками чи губками, а також не використовуйте чистячі порошки, оскільки вони можуть пошкодити гладке антипригарне покриття пластин.
5. Не занурюйте пристрій у воду.

Зразок рецептури мисок: 8 шт.

Інгредієнти: 50 г розтопленого масла, 125 г цукру, 2 яйця, 165 г борошна для кексів, 65 мл молока, 10 г ванільного цукру.

Змішайте розтоплене масло з ванільним цукром і додайте 3 цілих яйця. Потім всипте борошно, і влийте молоко, весь час помішуючи до отримання однорідної маси.

ТЕХНІЧНІ ДАНІ

Напряга живлення: 220-240 В ~50/60 Гц Номінальна потужність: 1000 Вт Максимальна потужність: 1400 Вт



У інтересах навколишнього середовища.

Будь ласка, віддайте картонну упаковку в місце збору мукулатури. Поліетиленові мішки (PE) викинути в смітник для пластику. Відпрацьований пристрій повинен бути відправлений у відповідну точку зберігання, тому що в пристрої є небезпечні інгредієнти, які можуть становити загрозу навколишньому середовищу. Електричний пристрій потрібно повернути так, щоб обмежити його повторне використання. Якщо у пристрої є батарейки, то потрібно їх витягнути і віддати до відповідного пункту.

KARTA GWARANCYJNA

WARUNKI GWARANCJI obowiązują na terenie Rzeczypospolitej Polskiej

Adler Sp. z o.o. ul. Orдона 2a 01-237 Warszawa zapewnia Użytkownika o dobrej jakości sprzętu, na który wydana jest niniejsza karta gwarancyjna i udziela 24 miesięcznej gwarancji, która liczy się od daty zakupu sprzętu. Usługi gwarancyjne świadczone są po okazaniu prawidłowo wypełnionej karty gwarancyjnej. Wady lub uszkodzenia sprzętu ujawnione w okresie gwarancji usuwane będą bezpłatnie przez Serwis Centralny. W przypadku zakupu sprzętu przez przedsiębiorcę (faktura VAT) okres gwarancji wynosi 12 miesięcy. Powyższy zapis nie dotyczy jednoosobowych działalności gospodarczych, o ile rodzaj zakupionego sprzętu, nie jest związany z profilem prowadzonej działalności gospodarczej – weryfikacja w CEIDG.

W przypadku wymiany rzeczy na nową, albo po dokonaniu istotnej naprawy, okres gwarancji biegnie na nowo od chwili dostarczenia klientowi rzeczy wolnej od wad, lub zwrócenia rzeczy naprawionej. Jeżeli gwarant wymienił część rzeczy, przepis powyższy stosuje się odpowiednio do części wymienionej. Gwarant zobowiązuje się pokryć koszty dostarczenia rzeczy do serwisu na adres wskazany w karcie gwarancyjnej. Jednocześnie uprawniony z gwarancji powinien zachować rozsądek, wybierając środek transportu. Uprawnionemu z gwarancji nie przysługują od gwaranta zwrot kosztów dostarczenia towaru – rzeczy do naprawy gwarancyjnej, przekraczający ekonomicznie uzasadnione koszty przewozu.

UWAGA: Sprzęt przeznaczony jest wyłącznie do użytku domowego. Naprawami gwarancyjnymi nie są objęte czynności związane z odkamienianiem, konserwacją, czyszczeniem urządzenia oraz części i akcesoria ulegające zużyciu przy normalnym użytkowaniu. Gwarancja nie obejmuje mechanicznych uszkodzeń sprzętu oraz wad i uszkodzeń wynikłych wskutek:

- niewłaściwego lub niezgodnego z instrukcją użytkowania, przechowywania i konserwacji;
- ingerencji nieautoryzowanego serwisu, samowolnych napraw, przeróbek i zmian konstrukcyjnych;
- użycia niewłaściwych materiałów eksploatacyjnych.
- uszkodzeń mechanicznych, termicznych, chemicznych i powstałych na skutek przepięcia w sieci.
- karta gwarancyjna jest nieważna bez daty zakupu, pieczęci sprzedającego i kopii dokumentu zakupu.
- gwarancją nie są objęte elementy eksploatacyjne i akcesoria w tym: elementy szklane (np. dzbanki, talerze), sznury przyłączeniowe, sieciowe, żarówki, baterie, nożyki i folie do urządzeń tnących, nasadki miksujące, trzepaki, mieszaki, ssawkoszczotki, rury, węże, kubki miksujące, głowice tnące i sita.

Reklamowany sprzęt jest dostarczany do Serwisu Centralnego przez Klienta w stanie kompletnym i odpowiednio zabezpieczony na czas transportu. Po dokonanej naprawie reklamowany sprzęt odbierany jest z Serwisu Centralnego przez Klienta.

Termin usunięcia wady może zostać wydłużony o czas potrzebny do importu niezbędnych części, nie dłuższy niż 30 dni roboczych. W każdym takim przypadku warsztat serwisowy powiadomi klienta o wydłużeniu terminu naprawy gwarancyjnej. W związku z koniecznością sprowadzenia części zamiennych i poinformuje o nowym terminie usunięcia wady.

W przypadku stwierdzenia usterki należy ją zgłosić w punkcie sprzedaży lub w Serwisie Centralnym, ul. Orдона 2A, 01-237 Warszawa, tel. 728-595-006 lub e-mail: serwis@adler.com.pl.

W zgłoszeniu proszę podać swój adres, nr telefonu i opis usterki. Do reklamacji konieczne jest dołączenie kopii dokumentu zakupu.

Gwarancja nie wyłącza ani nie ogranicza oraz nie zawiesza uprawnień kupującego wynikających z przepisów o rękojmi za wady rzeczy sprzedanej.



adnotacje serwisu:

SERWIS CENTRALNY
01-237 Warszawa ul.Orдона 2A
tel. 728 - 595 - 006
serwis@adler.com.pl www.adler.com.pl

.....
(data sprzedaży)
.....
(pieczętka sklepu i podpis sprzedawcy)

W trosce o środowisko..

Opakowania kartonowe oraz worki polietylenowe (PE) należy wrzucać do odpowiednich pojemników przeznaczonych do selektywnej zbiórki odpadów komunalnych zgodnie z ich opisem. Jeżeli w urządzeniu znajdują się baterie, należy je wyjąć i osobno oddać do punktu zbierania i składowania. Zużyte urządzenie należy oddać do odpowiedniego punktu zbierania i składowania, gdyż znajdujące się w nim niebezpieczne substancje mogą stanowić zagrożenie dla zdrowia i środowiska. Oznaczenie umieszczone na produkcie wskazuje, że urządzenia nie należy wyrzucać do pojemnika z odpadami komunalnymi.

Zużyty sprzęt elektryczny, to odpady, które zawierają substancje szkodliwe dla ludzi, zwierząt i środowiska. Substancje te mogą doprowadzić do zanieczyszczenia gleby, wody lub powietrza, a poprzez to mogą się dostać do organizmu człowieka i doprowadzić do licznych dolegliwości zdrowotnych, takich jak: zaburzenia wzroku, słuchu, mowy, mogą również doprowadzić do uszkodzenia nerek, wątroby i serca, oraz wywołać choroby skóry. Substancje szkodliwe mogą mieć również niekorzystny wpływ na układ oddechowy i rozrodczy oraz doprowadzić do zmian nowotworowych. Spożycie roślin rosnących na skażonych glebach, oraz produktów powstałych z nich może grozić w/w skutkami zdrowotnymi.

Urządzenia nie wyrzucać do pojemnika na odpady komunalne !!!!

OGÓLNE WARUNKI BEZPIECZEŃSTWA

WAŻNE INSTRUKCJE DOTYCZĄCE BEZPIECZEŃSTWA UŻYTKOWANIA PRZECZYTAJ UWAŻNIE I ZACHOWAJ NA PRZYSZŁOŚĆ

1. Przed rozpoczęciem użytkowania urządzenia przeczytać instrukcję obsługi i postępować według wskazówek w niej zawartych. Producent nie odpowiada za szkody spowodowane użytkowaniem urządzenia niezgodnie z jego przeznaczeniem lub niewłaściwą jego obsługą.

2. Urządzenie służy wyłącznie do użytku domowego. Nie używać do innych celów, niezgodnych z jego przeznaczeniem.

3. Urządzenie należy podłączyć wyłącznie do gniazdka z uziemieniem 220-240V ~50/60Hz.

W celu zwiększenia bezpieczeństwa użytkowania do jednego obwodu prądu nie należy równocześnie włączać wielu urządzeń elektrycznych.

4. Należy zachować szczególną ostrożność podczas korzystania z urządzenia, gdy w pobliżu przebywają dzieci. Nie należy dopuszczać dzieci do zabawy urządzeniem nie pozwól dzieciom ani osobom nie zaznajomionym z urządzeniem na jego użytkowanie.

5. **OSTRZEŻENIE:** Niniejszy sprzęt może być użytkowany przez dzieci powyżej 8 roku życia oraz osoby o ograniczonej zdolności fizycznej, czuciowej lub psychicznej, lub osoby nie mające doświadczenia lub znajomości sprzętu, jeśli odbywa się to pod nadzorem osoby odpowiadającej za ich bezpieczeństwo lub zostały im udzielone wskazówki na temat bezpiecznego użytkowania urządzenia i mają świadomość niebezpieczeństwa związanego z jego użytkowaniem. Dzieci nie powinny bawić się sprzętem. Czyszczenie i konserwacja urządzenia nie powinna być wykonywana przez dzieci, chyba że są powyżej 8 roku życia a czynności te są wykonywane pod nadzorem.

6. Zawsze po zakończeniu używania, wyjmij wtyczkę z gniazda zasilającego poprzez przytrzymanie gniazdka ręką. **NIE** ciągnąć za sznur sieciowy.

7. Nie zanurzać kabla, wtyczki oraz całego urządzenia w wodzie lub innej cieczy. Nie wystawiaj urządzenia na działanie warunków atmosferycznych (deszczu, słońca, etc.) ani nie używaj w warunkach podwyższonej wilgotności (łazienki, wilgotne domki kempingowe).

8. Okresowo sprawdzaj stan przewodu zasilającego. Jeżeli przewód zasilający jest uszkodzony, to powinien on być wymieniony przez specjalistyczny zakład naprawczy w celu uniknięcia zagrożenia.

9. Nie używaj urządzenia z uszkodzonym przewodem zasilającym lub jeśli zostało upuszczone lub uszkodzone w jakikolwiek inny sposób lub nieprawidłowo pracuje. Nie naprawiaj urządzenia samodzielnie, gdyż grozi to porażeniem. Uszkodzone urządzenie oddaj do właściwego punktu serwisowego w celu sprawdzenia lub dokonania naprawy. Wszelkich napraw mogą dokonywać wyłącznie uprawnione punkty serwisowe. Nieprawidłowo wykonana naprawa może spowodować poważne zagrożenie dla użytkownika.

10. Należy stawiać urządzenie na chłodnej stabilnej, równej powierzchni, z dala od nagrzewających się urządzeń kuchennych jak: kuchenka elektryczna, palnik gazowy, itp....
11. Nie korzystać z urządzenia w pobliżu materiałów łatwopalnych.
12. Przewód zasilania nie może zwisać poza krawędź stołu lub dotykać gorących powierzchni.
13. Nie wolno pozostawiać włączonego urządzenia ani zasilacza do gniazdka bez nadzoru.
14. Do zapewnienia dodatkowej ochrony, wskazane jest zainstalowanie w obwodzie elektrycznym, urządzenia różnicowoprądowego (RCD) o znamionowym prądzie różnicowym nie przekraczającym 30 mA. W tym zakresie należy zwrócić się do specjalisty elektryka.



15. Temperatura dostępnych powierzchni działającego urządzenia może być wysoka. Nie dotykać gorących powierzchni urządzenia.

16. Ze względu na wysoką temperaturę należy zachować szczególną ostrożność podczas wyjmowania gotowych potraw, usuwania gorącego tłuszczu czy innych gorących płynów. Z urządzenia może wydobywać się gorąca para.
17. Urządzenie posiada funkcję grzejącą. Urządzenie powinno być używane ostrożnie. Należy dotykać powierzchni tylko do tego przeznaczonych. Korzystać z odzieży ochronnej (rękawice kuchenne, itp..)
18. Przed składowaniem poczekać, aż urządzenie wystygnie.
19. Nie wolno umieszczać w urządzeniu wyrobów z tektury, papieru, plastików i innych przedmiotów łatwopalnych oraz topliwych.
20. Urządzenie nie jest przeznaczone do pracy z użyciem zewnętrznych wyłączników czasowych lub oddzielnego układu zdalnej regulacji.
21. Nie wolno wkładać do urządzenia zbyt dużych ani zajmujących całą jego objętość porcji, ponieważ może spowodować to pożar i zniszczenie urządzenia.
22. Przewód zasilający nie może być układany ponad urządzeniem, a także nie powinien dotykać lub leżeć w pobliżu gorących powierzchni. Nie ustawiać urządzenia pod gniazdem elektrycznym.
23. Nie należy przesuwania ani przenosić urządzenia podczas pracy. Po zakończeniu pracy można je przesuwać dopiero po ostygnięciu.
24. Urządzenie otwierać tylko przy pomocy uchwytu (5). Wcześniej zwolnić klips zamykający (3).
25. Przed i podczas użytkowania należy zwrócić uwagę by przewód zasilający nie był rozciągnięty nad otwartym ogniem lub innym źródłem ciepła oraz na ostrych krawędziach, które mogą uszkodzić izolację przewodu.
26. Przed pierwszym użyciem należy usunąć wszelkie elementy opakowania. Uwaga! W przypadku obudowy z elementami metalowymi, na tych elementach może być naciągnięta mało widoczna folia zabezpieczająca, którą też należy ściągnąć.
27. NIGDY nie nakrywaj urządzenia w czasie pracy ani gdy całkowicie nie wystygnie,

pamiętaj że elementy grzejne urządzenia wymagają czasu by całkowicie ostygnąć.

28. NALEŻY ZACHOWAĆ OSTROŻNOŚĆ jeśli używasz urządzenia na powierzchniach wrażliwych na wysokie temperatury. Zaleca się wtedy korzystać z podkładek izolacyjnych

29. Urządzenia nie można stosować z zewnętrznymi wyłącznikami czasowymi lub innymi oddzielnymi układami zdalnej regulacji.

OPIS URZĄDZENIA

1. pokrywa
2. lampka kontrolna zasilania (czerwona) / termostatu (zielona)
3. klips zamykający
4. Płyty grzewcze, 4a): górna 4b): dolna
5. Uchwyt

PRZED PIERWSZYM UŻYCIEM

1. Usunąć opakowanie oraz wszelkie naklejki i akcesoria, które są na zewnątrz oraz wewnątrz urządzenia - pomiędzy płytami grzewczymi (4a ,4b)
2. Przetrzeć płyty grzewcze (4a, 4b) wilgotną, a następnie suchą ściereczką.
3. Zamknąć urządzenie i podłączyć do prądu - zapali się lampka kontrolna zasilania (2) czerwona.
4. Pozostawić urządzenie włączone na kilka minut, aby pozbyć się fabrycznego zapachu. W tym czasie urządzenie może wydzielać niewielką ilość dymu. Jest to zjawisko normalne.
5. Wyczyścić urządzenie zgodnie z punktem „Czyszczenie” niniejszej instrukcji obsługi.

UŻYTKOWANIE URZĄDZENIA

Przygotować niezbędne produkty.

1. Zamknięte urządzenie podłączyć do gniazda sieciowego z uziemieniem - zapali się lampka kontrolna zasilania (2) czerwona .
2. Odczekać około 3 minut, aby urządzenie nagrzało się do odpowiedniej temperatury. Wówczas lampka kontrolna zmieni kolor na zielony (2).
3. Całkowicie otworzyć urządzenie. Lekko posmarować płyty grzewcze (4a, 4b) olejem roślinnym lub innym tłuszczem, wlać wcześniej przygotowany produkt do wgłębień w dolnej płycie grzewczej (4b) nie przekraczająca poziom max (fig.1)
4. Zamknij urządzenie. Zablokuj klips zamykający (3) Nie domykaj pokrywy (1) na siłę.
5. Podczas pracy urządzenia lampka kontrolna termostatu (2 - zielona) będzie zmieniać kolor z zielonego na czerwony oznacza to, że termostat utrzymuje odpowiednią temperaturę płyt grzewczych.
6. Czas obróbki produktów wynosi średnio od 5 do 15 minut i zależy od użytych składników i preferencji smakowych.

UWAGA ! W trakcie obróbki produktów spod pokrywy urządzenia może wydobywać się gorąca para.

7. Otworzyć całkowicie górną pokrywę (1) urządzenia i wyjąć gotowe produkty przy pomocy wyłącznie drewnianej lub plastikowej łopatk.

UWAGA ! Nie wolno używać metalowych sztućców lub ostrych narzędzi kuchennych, gdyż mogą uszkodzić specjalną, nieprzywierającą powłokę płyt grzewczych.

8. Przed rozpoczęciem przygotowywania następnej partii produktów należy zamknąć urządzenie, aby płyty grzewcze nagrzały się do odpowiedniej temperatury.

9. Po zakończeniu pieczenia należy wyjąć wtyczkę z gniazdka sieciowego i odstawić urządzenie do ostygnięcia.

CZYSZCZENIE URZĄDZENIA

1. Przed przystąpieniem do czyszczenia urządzenia należy wyjąć wtyczkę z gniazdka sieciowego i poczekać, aż urządzenie ostygnie.
2. Czyścić przy użyciu wilgotnej, a następnie suchej ściereczki (ewentualnie papierowego ręcznika).
3. Trudniejsze do usunięcia resztki posmarować niewielką ilością oleju jadalnego i po kilku minutach delikatnie je usunąć drewnianą łypatką.
4. Nie wolno czyścić płyt grzewczych ostrymi, ścierającymi szmatkami lub gąbkami, ani używać proszków do czyszczenia, gdyż mogą uszkodzić gładką, nieprzywierającą powłokę płyt.
5. Nie zanurzać urządzenia w wodzie.

Przykładowy przepis na miseczki: 8 szt.

Składniki: 50g roztopionego masła, 125 g cukru, 2 jajka, 165 g mąki tortowej, 65ml mleka, 10 g cukru waniliowego.

Roztopione masło mieszamy z cukrem waniliowym, dodajemy 3 całe jajka. Następnie wsypujemy mąkę, wlewamy mleko cały czas mieszając do uzyskania jednolitej masy.

DANE TECHNICZNE

Napięcie zasilające: 220-240V ~50/60Hz

Moc nominalna: 1000 W

Moc maksymalna: 1400 W

ADLER

EUROPE



**COFFEE GRINDER
AD 4446**



**TOASTER 2 SLICE
AD 3214**



**HAND BLENDER
Ad4625**



**MIXER WITH BOWL
AD 4222**



**AIR FRYER OVEN
AD 6309**



**MICROWAVE OVEN
AD 6205**



**WAFFLE MAKER
AD 3049**



**KITCHEN SCALE
AD 3170**



**ELECTRIC KETTLE
AD 1286**



**SANDWICH MAKER
AD 3043**



**PORTABLE FRIDGE
AD 8077**



**Electric Oven With HOB
AD 6020**



**FAN HEATER
AD 7728**



**MOSQUITO LAMP
AD 7938**



**HEATED PAD
AD 7433**



**ORAL IRRIGATOR
AD 2176**



AFTER SALE SERVICE NOTICE

GB	If you want to buy spare parts or make any complaints, please contact the seller who issued the receipt directly.
DE	Wenn Sie Ersatzteile kaufen oder reklamieren möchten, wenden Sie sich bitte direkt an den Verkäufer, der die Quittung ausgestellt hat.
FR	Si vous souhaitez acheter des pièces de rechange ou faire des réclamations, veuillez contacter directement le vendeur qui a émis le reçu.
ES	Si desea comprar repuestos o presentar alguna queja, comuníquese directamente con el vendedor que emitió el recibo.
PT	Se você quiser comprar peças de reposição ou fazer alguma reclamação, entre em contato diretamente com o vendedor que emitiu o recibo.
LT	Jei norite įsigyti atsarginių dalių ar pateikti nusiskundimą, susisiekite tiesiogiai su kvitą išdavusiu pardavėju.
LV	Ja vēlaties iegādāties rezerves daļas vai izteikt pretenzijas, lūdzu, sazinieties tieši ar pārdevēju, kurš izsniedza čeku.
EST	Kui soovite osta varuosi või esitada pretensioone, võtke otse ühendust kvitungi väljastanud müüjaga.
HU	Ha póttalkatrészeket szeretne vásárolni, vagy panaszt szeretne tenni, forduljon közvetlenül a bizonylatot kiállító eladóhoz.
BS	Ako želite kupiti rezervne dijelove ili napraviti reklamaciju, obratite se direktno prodavaču koji je izdao račun.
RO	Если вы хотите купить запчасти или предъявить какие-либо претензии, пожалуйста, свяжитесь напрямую с продавцом, выдавшим чек.
CZ	Chcete-li zakoupit náhradní díly nebo uplatnit jakoukoli reklamaci, kontaktujte přímo prodejce, který účtenku vystavil.
RU	Dacă doriți să cumpărați piese de schimb sau să faceți vreo reclamație, vă rugăm să contactați direct vânzătorul care a emis chitanța.
GR	Εάν θέλετε να αγοράσετε ανταλλακτικά ή να κάνετε οποιαδήποτε παράπονα, επικοινωνήστε απευθείας με τον πωλητή που εξέδωσε την απόδειξη.
MK	Ako sažete da kupite rezervni delovi ili da podnesete kakvi bilo poplaki, kontaktirajte direktno sa prodavacot koj je izdal сметката.
NL	Als u reserveonderdelen wilt kopen of een klacht wilt indienen, neem dan rechtstreeks contact op met de verkoper die de bon heeft afgegeven.
SL	Če želite kupiti nadomestne dele ali vložiti reklamacije, se obrnite neposredno na prodajalca, ki je izdal račun.
FI	Jos haluat ostaa varaosia tai tehdä valituksia, ota yhteyttä suoraan kuitin antaneeseen myyjään.
PL	W przypadku chęci zakupu części zamiennych lub zgłoszenia ewentualnych reklamacji należy kontaktować się bezpośrednio ze sprzedawcą, który wystawił paragon.
IT	Se desidero acquistare pezzi di ricambio o presentare reclami, contatta direttamente il venditore che ha emesso la ricevuta.
HR	Se desidero acquistare pezzi di ricambio o presentare reclami, contatta direttamente il venditore che ha emesso la ricevuta.
SV	Om du vill köpa reservdelar eller göra några reklamationer, vänligen kontakta säljaren som utfärdat kvittot direkt.
DK	Hvis du ønsker at købe reservedele eller reklamere, bedes du kontakte sælgeren, som har udstedt kvitteringen, direkte.
UA	Якщо ви хочете придбати запчастини або подати будь-які претензії, зверніться безпосередньо до продавця, який видав чек.
SR	Ako želite da kupite rezervne delove ili da uložite reklamaciju, obratite se direktno prodavcu koji je izdao račun.
SK	Ak si chcete kúpiť náhradné diely alebo uplatniť akúkoľvek reklamáciu, kontaktujte priamo predajcu, ktorý účtenku vystavil.
AR	أو غير قطعءارش في ترغب كنتاذإ شكوىأي تقديم، لاصتأا فيرجى مباشرة لاصيبأا رداصأا يذلا بالبايع
BG	Ako iscate da закупите резервни части или да направите оплаквания, моля, свържете се директно с продавача, който е издал касовата бележка.
AZ	Ehtiyat hissələri almaq və ya hər hansı şikayət etmək istəyirsinizsə, qəbzı verən satıcı ilə birbaşa əlaqə saxlayın.