

### Grill Stołowy

### INSTRUKCJA OBSŁUGI



Przed rozpoczęciem użytkowania należy zapoznać się z niniejszą instrukcją obsługi i zachować ją celem wykorzystania w przyszłości.

Instrukcję obsługi należy również przekazać osobom, którym urządzenie będzie udostępniane.

## **ŚRODKI OSTROŻNOŚCI**

1. Przed rozpoczęciem użytkowania urządzenia należy zapoznać się z instrukcją obsługi.
2. Przed podłączeniem urządzenia do zasilania upewnij się, że napięcie sieciowe odpowiada napięciu podanemu na urządzeniu.
3. Urządzenie może być używane wyłącznie do celów domowych oraz w miejscach takich jak:
  - kuchnie pracownicze,
  - sklepy,
  - biura,
  - hotele, motele oraz inne miejsca noclegowe
4. Urządzenie może być użytkowane wyłącznie w sposób wskazany w niniejszej instrukcji obsługi.

Uwaga! Należy unikać rozlania płynu na złącze.

Ostrzeżenie! Niewłaściwe użytkowanie może spowodować ryzyko powstania obrażeń.

Ostrzeżenie! Powierzchnia elementu grzejnego może pozostać przez jakiś czas ciepła po zakończeniu użytkowania.

5. Powierzchnie mogą się nagrzewać podczas użytkowania.

6. Nie wolno zanurzać urządzenia.

7. Czyszczenie powierzchni mających kontakt z żywnością powinno odbywać się zgodnie z zasadami opisanymi w części instrukcji pt. „CZYSZCZENIE I KONSERWACJA”.

8. Nigdy nie używaj urządzenia w pobliżu wanny, prysznica, umywalki lub innych pojemników z wodą.

9. Nigdy nie obsługuj urządzenia mokrymi rękami.

10. Jeśli urządzenie jest mokre, należy natychmiast wyjąć przewód z gniazdka.

11. Nigdy nie należy pozostawiać urządzenia bez nadzoru podczas użytkowania.

12. To urządzenie może być używane przez dzieci od 8 roku życia, jeśli są pod nadzorem lub zostały poinstruowane dotyczące korzystania z urządzenia w bezpieczny sposób i rozumieją zagrożenia wynikające z użytkowania. To samo dotyczy się czyszczenia i konserwacji urządzenia.

13. Urządzenie należy trzymać poza zasięgiem dzieci.

14. Osoby niepełnosprawne mogą korzystać z urządzenia wyłącznie pod nadzorem osób odpowiadających za ich bezpieczeństwo.

15. Urządzenie może być używane przez osoby o ograniczonych zdolnościach fizycznych, sensorycznych lub umysłowych lub nieposiadających doświadczenia i wiedzy, jeśli są pod nadzorem lub w sytuacji, w które zostały one poinstruowane jak w bezpieczny sposób korzystać z urządzenia i rozumieją związane z tym zagrożenia.
16. Urządzenie nie jest zabawką. Nie pozwól dzieciom, aby się nim bawiły.
17. Aby zapewnić bezpieczeństwo dzieci, należy zachować wszystkie opakowania (plastikowe torby, pudełka, styropian itp.) poza ich zasięgiem. Uwaga! Nie pozwalaj małym dzieciom bawić się folią:  
**ISTNIEJE NIEBEZPIECZEŃSTWO UDUSZENIA !**
18. Od czasu do czasu należy sprawdzać przewód zasilający oraz wtyczkę pod kątem ewentualnych uszkodzeń.
19. Jeżeli urządzenie, przewód zasilający lub wtyczka wykazują jakiegokolwiek oznaki uszkodzenia, należy natychmiast zaprzestać użytkowania. Przewód oraz wtyczka muszą zostać wymienione przez producenta lub jego przedstawiciela serwisowego.
20. Nigdy nie umieszczaj urządzenia w zmywarce.
21. Nie należy używać urządzenia w pobliżu gorących powierzchni.
22. Przed rozpoczęciem czyszczenia bądź konserwacji urządzenia, należy odłączyć go od źródła zasilania.
23. Urządzenie nie może być użytkowane na zewnątrz. Urządzenie należy umieszczać w suchym miejscu.
24. Nigdy nie używaj akcesoriów, które nie są zalecane przez producenta, gdyż mogą one stanowić zagrożenie dla użytkownika oraz ryzyko uszkodzenia urządzenia.
25. Nigdy nie przesuwaj urządzenia ciągnąc za przewód.
26. Upewnij się, że przewód nie jest w żadne sposób przytrzaśnięty. Nigdy nie owijaj przewodu wokół urządzenia i nie zginaj go.
27. Upewnij się, że przewód zasilający nie styka się z gorącymi częściami urządzenia.
28. Przed rozpoczęciem czyszczenia lub przechowywaniem, należy upewnić się, że urządzenie ostygło.
29. Nie pozwól, aby urządzenie weszło w kontakt z łatwopalnymi materiałami, takimi jak zasłony, tkaniny itp. , a przewód i wtyczka nie mają kontaktu z wodą.
30. To urządzenie nie jest przeznaczone do obsługi za pomocą za pomocą zewnętrznego wyłącznika czasowego lub oddzielnego systemu zdalnego sterowania

31. Należy zawsze wyjmować wtyczkę z gniazdka ściennego, gdy urządzenie nie jest używane.
32. W przypadku korzystania z przedłużacza należy zawsze upewnić się, że cały kabel jest rozwinięty ze spuli. Należy używać wyłącznie przedłużaczy z odpowiednim certyfikatem. Moc wejściowa musi wynosić co najmniej 16 A, 250V, 3000W.
33. Nieprawidłowa obsługa i niewłaściwe użytkowanie mogą uszkodzić i spowodować obrażenia ciała użytkownika.
34. To urządzenie, przeznaczone do użytku domowego, jest zgodne z normami dotyczącymi tego typu produktów.
35. Urządzenie należy użytkować wyłącznie na płaskiej i stabilnej powierzchni, np. na stole.
36. Urządzenie nie może być używane, jeśli zostało upuszczone lub jeśli widoczne oznaki uszkodzenia lub jeśli przecieka.

### SPECJALNE OSTRZEŻENIE DOTYCZĄCE GRILLA

Uwaga : Podczas pracy temperatura odsłoniętej powierzchni może być bardzo wysoka. Niebezpieczeństwo poparzenia!

- W tym urządzeniu nie wolno używać węgla drzewnego ani podobnych paliw.

- Urządzenie musi być zawsze wypełniona wodą. Woda i blacha zapobiegają nadmiernemu promieniowaniu cieplnemu w obszarze stojącej powierzchni grilla.

- Urządzenie należy umieścić na płaskiej i odpornej na wysoką temperaturę powierzchni. W przypadku wrażliwych powierzchni należy umieścić pod urządzeniem płytę żaroodporną.

- Ostrzeżenie: Niebezpieczeństwo pożaru!

Urządzenie należy trzymać w bezpiecznej odległości (30 cm) od łatwopalnych przedmiotów, takich jak meble, zasłony itp.

- Należy upewnić się, że przewód zasilający nie styka się z gorącymi częściami urządzenia. Nie dotykaj gorących części urządzenia; korzystaj z dołączonych przycisków i uchwytów.

- Przed odłożeniem urządzenia na miejsce należy odczekać, aż ostygnie.

- Nie wolno dopuścić do przedostania się wody do tłuszczu.

## OBJAŚNIENIE SYMBOLI



Symbol "OPEN BOOK" oznacza zalecenie przeczytania ważnych rzeczy zawartych w instrukcji obsługi.



Symbol "BIN" przekreślony, skrót WEEE (ang. (Waste of Electrical and Electronic Equipment) oznacza, że po zakończeniu eksploatacji nie należy go wyrzucać razem z odpadami domowymi, segregować zgodnie z lokalnymi przepisami dotyczącymi ochrony środowiska.



Symbol "CE" jest gwarancją zgodności z zharmonizowanymi normami europejskimi, dobrowolnymi, odzwierciedlającymi zasadnicze wymagania w specyfikacjach technicznych.



Zgodnie z treścią dyrektywy RoHS – skład nowego sprzętu elektronicznego, który trafi do sprzedaży na terenie Unii Europejskiej i EFTA, musi być zgodny z restrykcyjnymi normami dotyczącymi stężenia materiałów szkodliwych w materiale jednorodnym.



Symbol "HOT WALL" oznacza, że poszczególne elementy urządzenia mogą się nagrzewać.



Symbol ten oznacza, że urządzenie może mieć kontakt z artykułami spożywczymi.



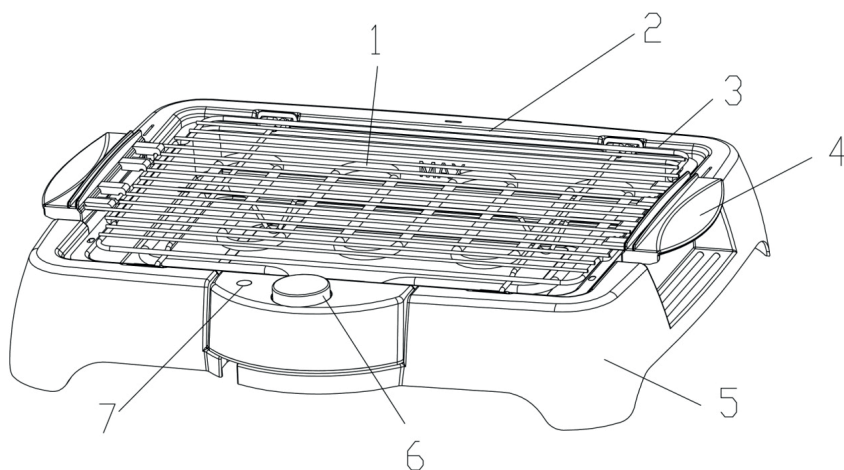
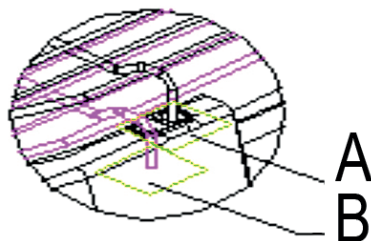
Ten symbol oznacza, że Klient powinien utylizować urządzenie zgodnie z lokalnymi przepisami dotyczącymi ochrony środowiska.

## CZYSZCZENIE I KONSERWACJA

1. Przed czyszczeniem należy zawsze: wyłączyć urządzenie, odłączyć je od zasilania i pozostawić do ostygnięcia.
2. Wyczyścić zewnętrzną część urządzenia gąbką lub lekko zwilżoną ściereczką.
3. Części (zdejmowane) mające kontakt z żywnością, takie jak talerz, miska, widelce, szpatułka itp. można myć w gorącej wodzie z gąbką i delikatnym detergentem lub wkładać do zmywarki.
4. Nigdy nie zanurzaj urządzenia w wodzie lub innym płynie!
5. Nie używaj ściernych środków czyszczących, ścierniwa, metalowych szczotek ani innych przedmiotów tnących.

## WYGLĄD PRODUKTU

1. Element grzejny
2. Ruszt grilla 2 pozycje (A/B)
3. Tacka na tłuszcz
4. Uchwyt
5. Korpus grilla
6. Przełącznik, regulowany termostat
7. Lampka kontrolna



## PIERWSZE UŻYCIE

- Najpierw należy wyjąć element grzejny.
- Usuń wszelkie materiały opakowaniowe, które mogą się tam znajdować.
- Wyczyść ruszt do grillowania i korytko do grillowania wilgotną gąbką lub ściereczką.
- Zmontuj grill.

Przed pierwszym użyciem napełnij tackę do grillowania wodą i używaj jej przez 15 minut, aby usunąć folię ochronną ze spirali grzejnej. Obecność dymu jest normalna i ustąpi po kilku sekundach lub minutach.

Upewnij się, że urządzenie znajduje się dobrze wentylowanym miejscu.

## UŻYCIE

- Rozwiń całkowicie przewód zasilający.
- Sprawdź, czy napięcie lokalne, odpowiada napięciu wskazanemu na urządzeniu.
- Podłącz urządzenie do gniazdka podłączonego do uziemienia, aby uniknąć zagrożenia.
- Przed przystąpieniem do czyszczenia, konserwacji i montażu akcesoriów należy odłączyć przewód zasilający.
- Urządzenie należy ustawić na stole lub płaskiej powierzchni.
- Nie używaj ani nie przechowuj urządzenia na zewnątrz podczas deszczu.
- Niektóre części urządzenia mogą się nagrzewać. Nie dotykaj ich, ponieważ możesz się poparzyć.
- Nigdy nie należy modyfikować urządzenia.
- Włożyć wtyczkę do prawidłowo zainstalowanego gniazda ze stykiem ochronnym 220-240 V/50 Hz.
- Napełnij tacę zimną wodą. (Zachowaj 2 cm od górnej krawędzi).
- Włącz urządzenie przełącznikiem i odczekaj około 5 minut, aż się nagrzeje.
- Połóż jedzenie bezpośrednio na ruszcie grilla.
- Nigdy nie używaj talerzy, tacek lub folii aluminiowej pod jedzeniem.

- Czas grillowania żywności zależy od jej grubości. Grube potrawy grilluje się szybciej, nakłuwając je metalowymi szpikulcami.
- Od czasu do czasu obracaj jedzenie.
- Wysokość rusztu do grillowania można zmieniać (2 pozycje).
- Jeśli poziom wody spadnie zbyt nisko po ciągłym użytkowaniu należy:
  - a) wyciągnąć wtyczkę z gniazdka i napełnić wodą zachowując takie samo bezpieczeństwo jak poprzednio (2 cm od górnej krawędzi).
  - b) Nie wylewać zimnej wody na gorący element grzejny, w przeciwnym razie może on ulec uszkodzeniu.
- Aby wyłączyć urządzenie, przekręć przycisk termostatu na 0 i wyjmij wtyczkę.

## PRZECHOWYWANIE

- Upewnij się, że urządzenie jest całkowicie chłodne i suche.
- Nie owijać przewodu wokół urządzenia, ponieważ może to spowodować jego uszkodzenie.
- Urządzenie należy przechowywać w chłodnym, suchym miejscu, niedostępnym dla dzieci.

## SPECYFIKACJA

Zasilanie: 230V~ 50Hz

Moc: 2000W

Norm: Klasa I

To urządzenie jest wyposażone w gniazdo elektryczne z uziemieniem i musi być uziemione za pomocą odpowiedniej wtyczki.

Uwaga: W przypadku pytań dotyczących uziemienia lub połączenia elektrycznego należy skonsultować się z wykwalifikowanym personelem.

W przypadku zwarcia, uziemienie zmniejsza ryzyko porażenia prądem, umożliwiając odprowadzenie prądu przez przewód uziemiający.



UWAGA: Aby zminimalizować ryzyko porażenia prądem, w przypadku awarii nie należy otwierać obudowy, lecz wezwać wykwalifikowanego technika w celu naprawy.

To urządzenie jest zgodne z dyrektywami WE, jest kontrolowane zgodnie ze wszystkimi obowiązującymi dyrektywami europejskimi, takimi jak: kompatybilność elektromagnetyczna (EMC) i niskie napięcie (LVD).

Urządzenie zostało zaprojektowane i wyprodukowane zgodnie z ostatnimi przepisami bezpieczeństwa i specyfikacjami technicznymi.

## Ochrona środowiska



Zużyty sprzęt elektroniczny oznakowany zgodnie z dyrektywą Unii Europejskiej, nie może być umieszczany łącznie z innymi odpadami komunalnymi. Podlega on selektywnej zbiórce i recyklingowi w wyznaczonych punktach. Zapewniając jego prawidłowe usuwanie, zapobiegasz potencjalnym, negatywnym konsekwencjom dla środowiska naturalnego i zdrowia ludzkiego. System zbierania zużytego sprzętu zgodny jest z lokalnie obowiązującymi przepisami ochrony środowiska dotyczącymi usuwania odpadów. Szczegółowe informacje na ten temat można uzyskać w urzędzie miejskim, zakładzie oczyszczania lub sklepie, w którym produkt został zakupiony.

**CE** Produkt spełnia wymagania dyrektyw tzw. Nowego Podejścia Unii Europejskiej (UE), dotyczących zagadnień związanych z bezpieczeństwem użytkownika, ochroną zdrowia i ochroną środowiska, określających zagrożenia, które powinny zostać wykryte i wyeliminowane.

Niniejszy dokument jest tłumaczeniem oryginalnej instrukcji obsługi, stworzonej przez producenta.

Produkt należy regularnie konserwować (czyścić) we własnym zakresie lub przez wyspecjalizowane punkty serwisowe na koszt i w zakresie użytkownika. W przypadku braku informacji o koniecznych akcjach konserwacyjnych cyklicznych lub serwisowych w instrukcji obsługi, należy regularnie, minimum raz na tydzień oceniać odmiennosć stanu fizycznego produktu od fizycznie nowego produktu. W przypadku wykrycia lub stwierdzenia jakiegokolwiek odmiennosć należy pilnie podjąć kroki konserwacyjne (czyszczenie) lub serwisowe. Brak poprawnej konserwacji (czyszczenia) i reakcji w chwili wykrycia stanu odmiennosć może doprowadzić do trwałego uszkodzenia produktu. Gwarant nie ponosi odpowiedzialności za uszkodzenia wynikające z zaniedbania.

Szczegółowe informacje o warunkach gwarancji dystrybutora /  
producenta dostępne na stronie internetowej  
<https://serwis.innpro.pl/gwarancja>