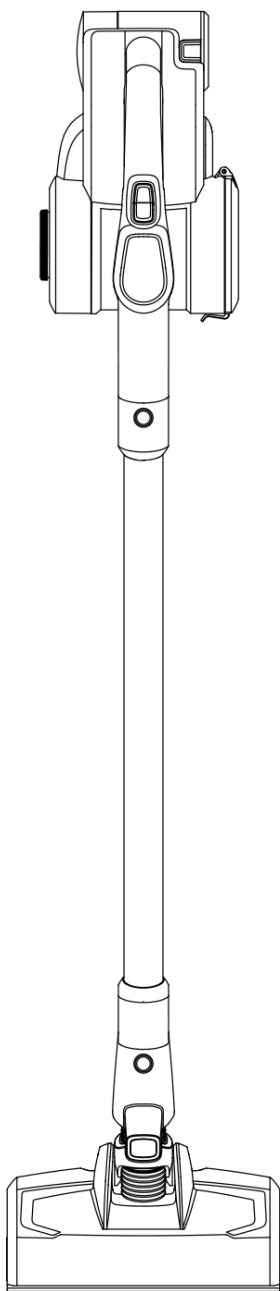


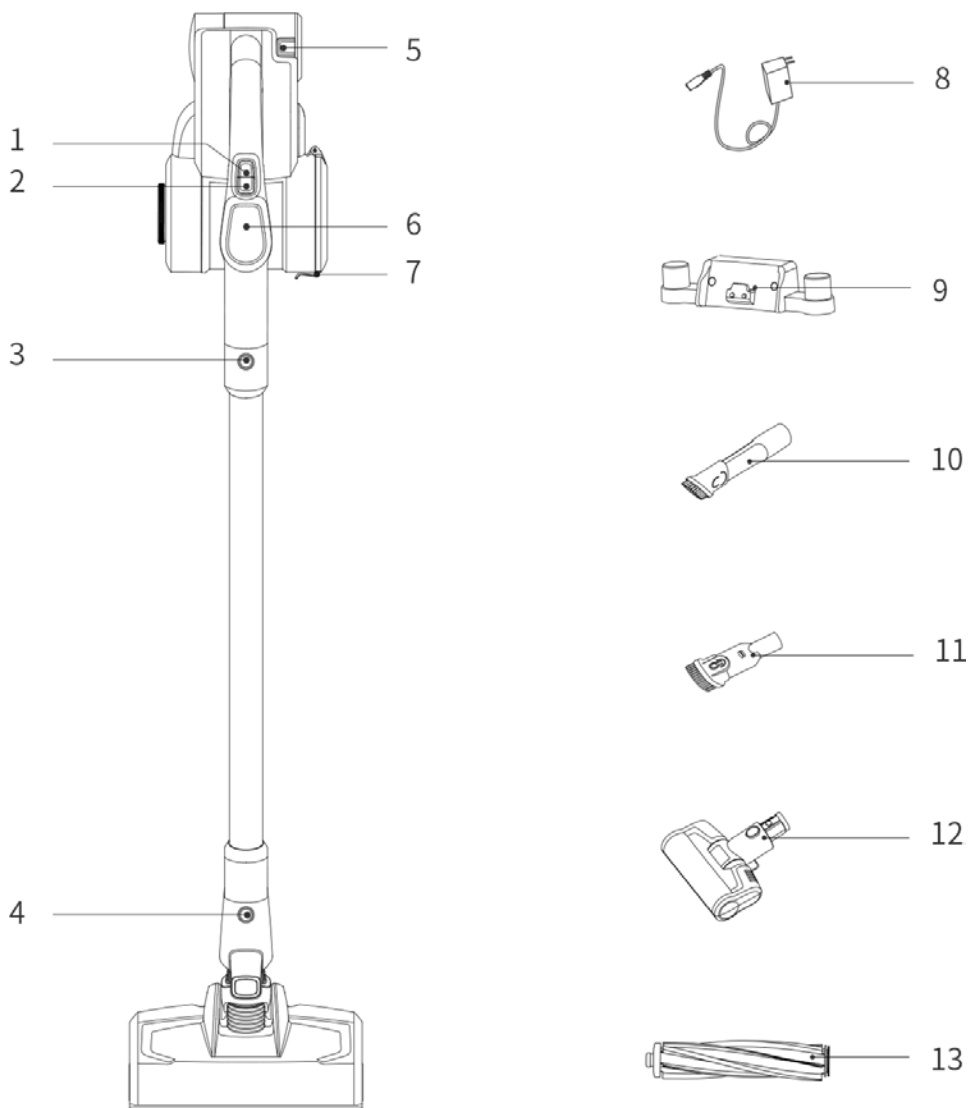
JIMMY



Bezprzewodowy odkurzacz pionowy  
Jimmy JV85  
Instrukcja obsługi

## Rozpakowanie

Otwórz opakowanie, wyjmij piankę ochronną, akcesoria, odkurzacz i plastikową torbę - zachowaj ją do celów konserwacji i naprawy.



## Nazwy części produktu

1. Przełącznik 2. Przycisk zasilania 3. Przycisk zwalniający metalową rurę 4. Przycisk zwalniający szczotkę  
5. Przycisk zwalniający akumulator 6. Wyświetlacz LED 7. Przycisk zwalniający zbiornik na kurz 8.  
Ładowarka 9. Stacja dokująca / uchwyt 10. 2w1 szczotka szczelinowa 11. 2w1 szczotka do tapicerki 12.  
Głowica szczotki do materaca 13. Rolka szczotki

## Zawartość opakowania

Nazwa części	Pionowy odkurzacz	Głowica elektroszczotki	Głowica szczotki do materaca	2w1 szczotka do tapicerki
Ilość	1	1	1	1
Nazwa części	2w1 szczotka szczelinowa	Rolka szczotki	Stacja dokująca /uchwyt	Metalowa rura
Ilość	1	1	1	1
Nazwa części	Ładowarka	Śruba	Rozciągliwa rura	Instrukcja obsługi
Ilość	1	2	2	1

### Montaż szczotki

Lewą ręką przytrzymaj szczotkę, prawą ręką włóż pionowo stalową rurę do szczotki do momentu kiedy usłyszysz kliknięcie.

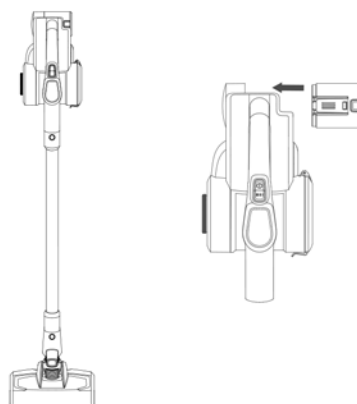
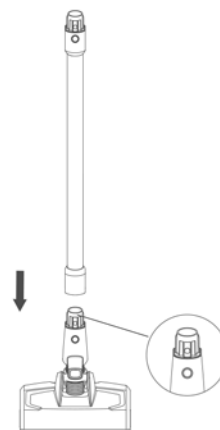
Uwaga: Trzymaj uchwyt i szczotkę w tym samym kierunku. Przycisk zwalniający szczotkę powinien być wyrównany z gniazdem.

Jeśli chcesz zdjąć szczotkę, naciśnij przycisk zwalniający i wyjmij szczotkę w kierunku pokazanym na rysunku nr 1.

### Montaż akumulatora

W jednej ręce przytrzymaj odkurzacz, a w drugiej akumulator, wsuń akumulator zgodnie z kierunkiem strzałki pokazanej na rysunku nr 2, a następnie pociągnij za akumulator aby upewnić się, że został on prawidłowo zamontowany.

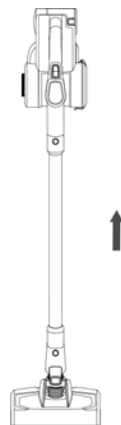
Uwaga: gdy odkurzacz jest długo nieużywany, należy wyjąć akumulator, zapakować urządzenie i przechowywać je w chłodnym i suchym miejscu, unikać bezpośredniej ekspozycji na światło słoneczne lub wilgoć.



### Montaż rury do odkurzacza

Najpierw przymocuj szczotkę do rury według instrukcji montażu szczotki.

Montaż szczotki i rury do odkurzacza: jak wskazuje strzałka na rysunku nr 3, wyrównaj przycisk znajdujący się na stalowej rurze z mufą ssawki, wciśnij do góry do momentu kiedy usłyszysz kliknięcie.

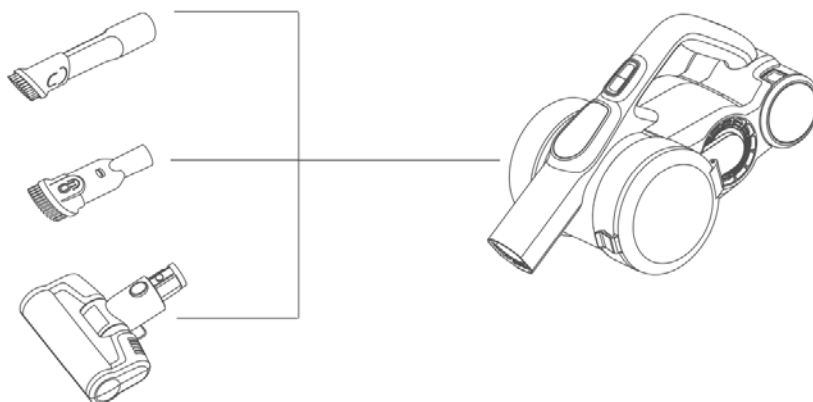


### Montaż akcesoriów

Dla komfortu użytkowania, do zestawu zostały dołączone akcesoria mocowane do odkurzacza. Akcesoria możesz podpiąć bezpośrednio do górnej części urządzenia lub do rury odkurzacza.

Nazwa	Model	JV85
Szczotka elektryczna do materacy		
Końcówka do tapicerek 2w1		
Końcówka do kątów 2w1		
Szczotka obrotowa do dywanów		

Podłącz potrzebną końcówkę, tak jak to przedstawiono na rysunku poniżej.



## Korzystanie z produktu

Przed pierwszym korzystaniem z produktu, należy naładować do pełna akumulator odkurzacza.

## Montaż stacji ładowającej

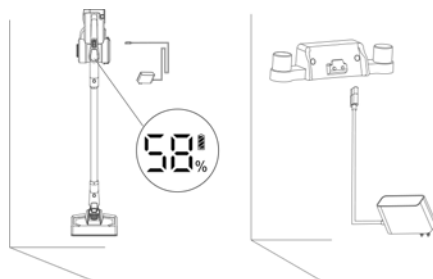
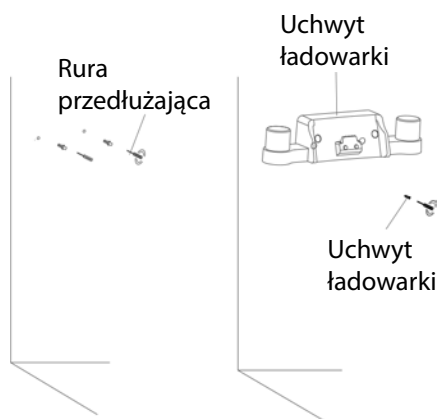
Przymocuj odkurzacza do stacji ładowającej, oprzyj odkurzacza o ścianę tak, aby w całości nie dotykał podłogi. Zdejmij jednostkę główną odkurzacza, zgodnie z rysunkiem nr 4 umieść rurę rozprężną na ścianie, następnie zgodnie z rysunkiem nr 5 umieść uchwyt w pozycji rury rozprężnej i zablokuj śrubą. Po zakończonym montażu, umieść odkurzacza w stacji ładowającej lub schowaj.

Uwaga: Nie przyczepiaj uchwyty/stacji ładowającej do wilgotnych ścian, na przykład, w łazience.

## Ładowanie odkurzacza

Kiedy akumulator odkurzacza jest słaby, naładuj go zanim rozładuje się całkowicie. Jeśli poziom akumulatora będzie bardzo niski, odkurzacza wyłączy się automatycznie w celu oszczędzania energii. Wówczas należy naładować urządzenie. W celu naładowania akumulatora, podłącz złącze ładowarki do gniazda zasilania A/C, zamocuj odkurzacza na uchwycie aby rozpocząć ładowanie (rysunek 6). Kiedy wyświetlacz LED odkurzacza wskaże 100%, oznacza to, że odkurzacza jest naładowany. Po zakończeniu ładowania, wyjmij wtyczkę z gniazda zasilania (rysunek 7).

Uwaga: Jeśli kabel zasilania jest uszkodzony, dla bezpieczeństwa, skontaktuj się z autoryzowanym punktem serwisowym.



Korzystanie z jednostki głównej odkurzacza  
Zdejmij odkurzacza z uchwytu i naciśnij guzik włączania/wyłączania. Kiedy odkurzacza jest włączony, automatycznie pracuje na standardowym trybie, naciśnij guzik włączania/wyłączania aby przejść do trybu turbo lub trybu max.

#### Korzystanie z elektroszczotki

Elektroszczotka służy do czyszczenia twardych powierzchni, dywanu lub płytek. Specjalna rolka znajdująca się w szczotce, służy do odkurzania dywanu z wysokim włosiem (rysunek 9).

Wskazówka: Jeśli podczas odkurzania elektroszczotka napotka na swojej drodze duży obiekt, na przykład, klocek lego, urządzenie natychmiast zatrzyma pracę. Funkcja blokady rolki elektroszczotki została stworzona w celu ochrony silnika.

Korzystanie z akcesoriów dołączonych do zestawu szczotka 2w1 do szczelin: odpowiednia do czyszczenia szczelin, drzwi, ram okiennych lub innych wąskich przestrzeni (rysunek 10).

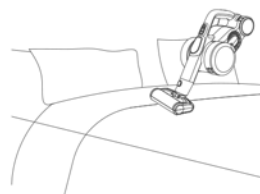
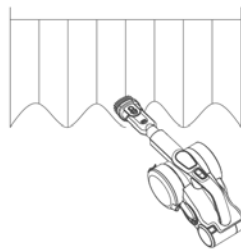
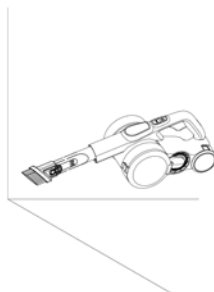
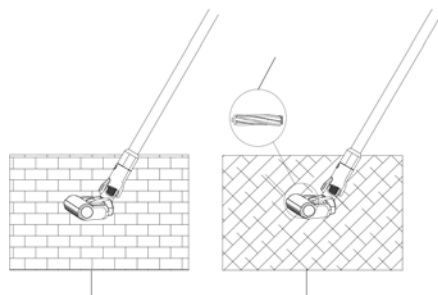
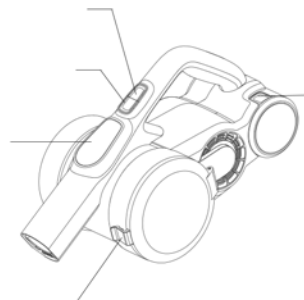
szczotka 2w1 do tapicerki: odpowiednia do czyszczenia szafy, parapetu, sofy i powierzchni stołu (rysunek 11).

szczotka do materaca: odpowiednia do czyszczenia sofy i materaca. Wałek szczotki wytrzepuje, a następnie zbiera roztocza i alergeny z grubego materaca sofy lub łóżka (rysunek 12).

#### Czyszczenie i wymiana części

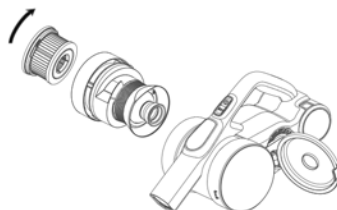
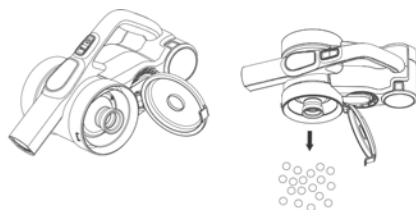
##### Wskazówki:

1. Filtr HEPA jest dostępny u lokalnych dystrybutorów.
2. Zaleca się, aby czyścić zbiornik na kurz po każdym użyciu. Zbiornik i/lub filtr HEPA powinien być czyszczony lub wymieniany jeśli jest pełny, zapchany, lub kiedy zachodzi taka konieczność. Do rolki elektroszczotki mogą wpływać się włosy po dłuższym użytkowaniu, dlatego należy ją czyścić regularnie.



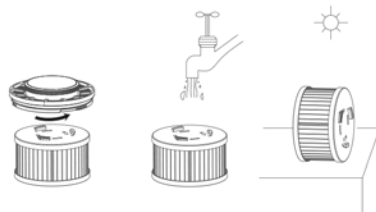
### Czyszczenie zbiornika na kurz i systemu filtracji

1. Naciśnij pokrywkę zbiornika na kurz, otwórz pojemnik i wysyp zanieczyszczenia do kosza (rysunek 13).
2. Przytrzymaj pokrywę filtra HEPA, obróć nią w kierunku przeciwnym do ruchu wskazówek zegara i wyjmij go z jednostki głównej aby go wyczyścić, filtr musi całkowicie wyschnąć zanim użyjesz go ponownie (rysunek 14).
3. Przytrzymaj górną część bloku cyklonowego, obróć w kierunku przeciwnym do ruchu wskazówek zegara i wyjmij go z jednostki głównej aby go wyczyścić (rysunek 15).
4. Po wyczyszczeniu części lub wymianie rolki elektroszczotki, zamontuj je ponownie w odwrotnej kolejności do demontażu.



### Czyszczenie rolki elektroszczotki

1. Przesuń przycisk zwalniający zgodnie z kierunkiem strzałki na rysunku nr 16 i zdejmij pokrywę.
2. Wyjmij najpierw jeden koniec rolki ze szczotki, a następnie drugi. Wyczyść rolkę.
3. Po umyciu lub wymianie rolki, zamontuj ją ponownie w kolejności odwrotnej do demontażu.



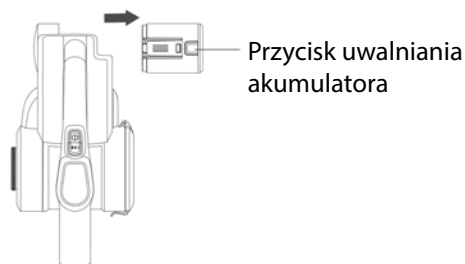
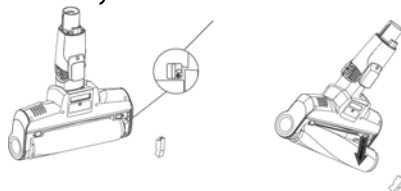
### Wymowanie akumulatora

Naciśnij przycisk zwalniający, wyjmij akumulator zgodnie z kierunkiem strzałki na rysunku nr 17 i przechowuj szczelnie zapakowany w suchym i ciemnym miejscu.

### Przechowywanie jednostki głównej

Jeśli odkurzacz jest długo nieużywany, wyjmij akumulator i przechowuj urządzenie w ciemnym i suchym miejscu, unikaj bezpośredniej ekspozycji na słońce i wilgoć.

### Przycisk uwalniania szczotki



Przycisk uwalniania akumulatora

## Środki ostrożności

1. Odkurzacz jest przeznaczony wyłącznie do użytku domowego. Nie korzystaj z urządzenia w innych celach.
2. Przeczytaj dokładnie instrukcję zanim zaczniesz korzystać z produktu.
3. Unikaj kontaktu urządzenia z wysoką temperaturą.
4. Nie korzystaj z urządzenia i nie przechowuj go w nieodpowiednich warunkach, na przykład, skrajnie niskich lub wysokich temperaturach. Zaleca się korzystać z urządzenia w temperaturze od 5°C-40°C. Przechowuj odkurzacz w suchym i zacienionym miejscu.
5. Naładuj akumulator przed pierwszym użyciem lub po dłuższym czasie nieużywania.
6. Przed pierwszym użyciem upewnij się, że rolka szczotki jest poprawnie zamontowana, w przeciwnym razie może dojść do uszkodzenia silnika.
7. Nie używaj odkurzacza do zbierania detergentów, tłustych cieczy, potłuczonego szkła, igieł, popiołu papierosowego, mokrego kurzu, wody, zapalek, itp.
8. Nie używaj odkurzacza do zbierania drobnych (np. gipsu, cementu lub wapna) lub dużych przedmiotów (np. kulki papierowe), ponieważ może to negatywnie wpłynąć na pracę odkurzacza, na przykład może dojść do uszkodzenia silnika.
9. Podczas odkurzania nie blokuj przepływu powietrza do dyszy i nie powstrzymuj obrotu szczotki, ponieważ może to spowodować uszkodzenie silnika.
10. Unikaj kontaktu urządzenia z wodą, ponieważ może to spowodować zwarcie.
11. Jeśli rolka szczotki nie pracuje właściwie, sprawdź czy nie zaplątały się w nią włosy lub inny materiał. Aby uniknąć uszkodzenia rolki, należy ją regularnie czyścić.
12. Jeśli zamierzasz nie korzystać z urządzenia przez dłuższy czas, upewnij się czy akumulator jest w pełni naładowany zanim go schowasz i ładuj urządzenie przynajmniej raz na 3 miesiące.
13. Podczas korzystania z urządzenia i/lub naprawiania go, pamiętaj aby odłączyć go z zasilania. Nie ciągnij za przewód zasilający, trzymaj wtyczkę kiedy chcesz podłączyć urządzenie do zasilania lub je z niego odłączyć.
14. Aby wyczyścić urządzenie, użyj suchej ściereczki. Łatwopalne ciecze mogą spowodować uszkodzenia, na przykład, pęknięcie obudowy lub blaknięcie kolorów więc nie należy ich używać do czyszczenia odkurzacza.
15. Jeśli urządzenie nie działa mimo naładowania akumulatora, należy zanieść je do autoryzowanego punktu serwisowego. Nie próbuj naprawiać urządzenia samodzielnie.
16. Zanim wyrzucisz urządzenie, upewnij się, że odkurzacz jest odłączony z zasilania, a następnie wyjmij akumulator. Trzymaj urządzenie z dala od ognia, wody i gleby.
17. Jeśli płyn, który wycieknie z akumulatora znajdzie się na Twojej skórze lub ubraniu, splucz go wodą, w przypadku niepokojących objawów, niezwłocznie udaj się do szpitala.
18. Dla zachowania bezpieczeństwa, nie przechowuj akumulatora w nieoryginalnym opakowaniu.
19. Nie używaj urządzenia do zbierania przedmiotów, które mogłyby zapchać dyszę odkurzacza, na przykład, torebki plastikowe, opakowania po cukierkach, większe kawałki papieru, ponieważ mogą one poważnie uszkodzić urządzenie. Akumulator powinien być poddany utylizacji, nie wyrzucaj go razem z innymi odpadami.



## Rozwiązywanie problemów

Zanim skontaktujesz się z autoryzowanym punktem serwisowym, spróbuj rozwiązać problemy za pomocą poniższych wskazówek.

Opis problemu	Prawdopodobna przyczyna	Rozwiązanie
Silnik nie pracuje	Akumulator jest rozładowany	Naładuj akumulator
Silnik nie pracuje	Metalowa rura, szczotka i akumulator są nieprawidłowo zamontowane do odkurzacza	Sprawdź czy akcesoria zostały prawidłowo zamontowane do odkurzacza
Obniżona moc ssania	Zbiornik na kurz jest pełny	Opróżnij zbiornik na kurz
Obniżona moc ssania	Filtr jest zapchany	Wyczyść lub wymień filtr
Obniżona moc ssania	Wlot powietrza do szczotki jest zapchany	Usuń włókna, które wplątały się w szczotkę
Akumulator krótko pracuje mimo naładowania	Odkurzacze nie jest w pełni naładowany	Sprawdź w instrukcji jak naładować akumulator
Akumulator krótko pracuje mimo naładowania	Akumulator się zużył	Nowy akumulator możesz zakupić u lokalnego dystrybutora

Uwaga: Jeśli pojawią się inne problemy, dla zachowania bezpieczeństwa, skontaktuj się z autoryzowanym punktem serwisowym.

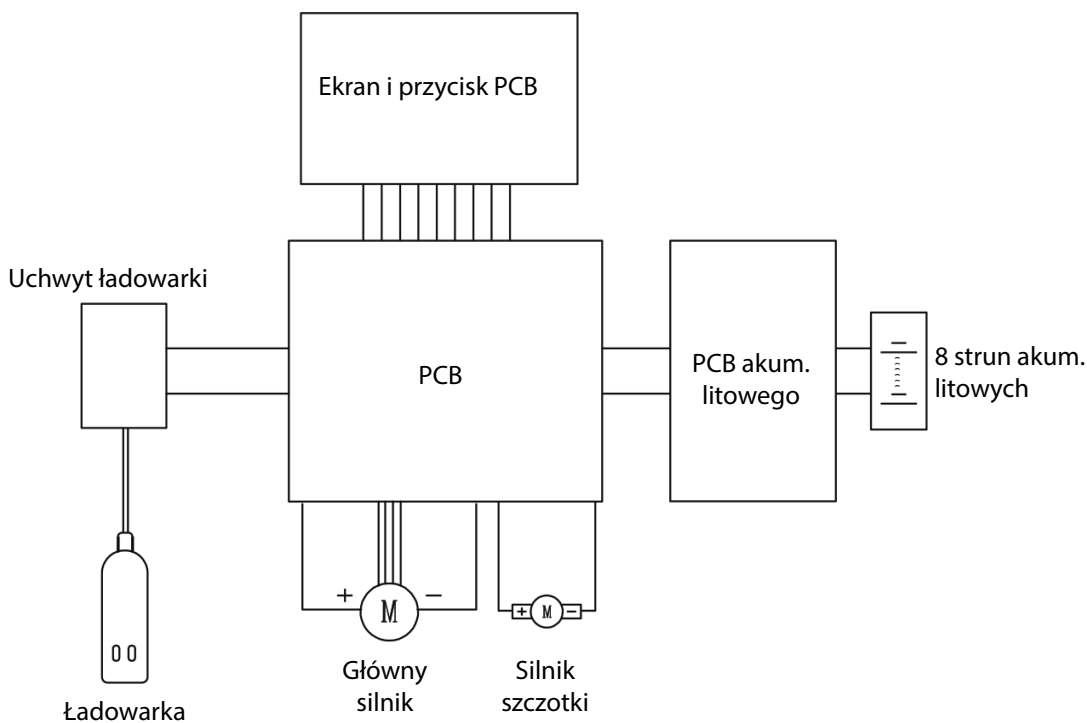
## Rozwiązywanie problemów

Zanim skontaktujesz się z autoryzowanym punktem serwisowym, spróbuj rozwiązać problemy za pomocą poniższych wskazówek.

### Parametry techniczne

Model	JV85
Napięcie znamionowe	25.2V $\overline{\text{---}}$
Moc znamionowa	500W
Napięcie wejściowe zasilacza	100-240V $\sim$ 50/60Hz 0.8A
Napięcie wyjściowe zasilacza	30V $\overline{\text{---}}$ 600mA
Model elektroszczotki	T-RB110k
Moc znamionowa elektroszczotki	30W
Pojemność akumulatora	2500mAh
Czas ładowania	4-5 godzin

### Diagram przewodów



## Informacje dotyczące producenta

Producent

Kingclean Electric Co., Ltd

Adres: No.1 Xiangyang Road, Suzhou New District, Jiangsu Province 215009, China

### **Środki ostrożności:**

1. Przed przystąpieniem do ładowania sprawdź czy styki urządzenia są czyste.
2. Nigdy nie pozostawiaj urządzenia podczas użytkowania i ładowania bez nadzoru.
3. Zadbaj o to aby w sytuacji awaryjnej móc szybko odłączyć urządzenie od źródła zasilania.
4. Nigdy nie wystawiaj urządzenia na działanie wysokiej temperatury.
5. Ładuj urządzenie w miejscu suchym i dobrze wentylowanym z dala od materiałów łatwopalnych, zachowaj wolną przestrzeń min 1m od innych obiektów.
6. Nigdy nie zakrywaj urządzenia podczas ładowania
7. Nigdy nie używaj zasilacza, stacji ładowania, kabli itp bez rekomendacji i atestu producenta.
8. Zadbaj o swoje mienie, urządzenie wyposażone jest w ogniwa które są trudne do ugaszenia, wyposaż się w płachtę gaśniczą.

## Ochrona środowiska



Zużyty sprzęt elektroniczny oznakowany zgodnie z dyrektywą Unii Europejskiej, nie może być umieszczany łącznie z innymi odpadami komunalnymi. Podlega on selektywnej zbiórce i recyklingowi w wyznaczonych punktach. Zapewniając jego prawidłowe usuwanie, zapobiegasz potencjalnym, negatywnym konsekwencjom dla środowiska naturalnego i zdrowia ludzkiego. System zbierania zużytego sprzętu zgodny jest z lokalnie obowiązującymi przepisami ochrony środowiska dotyczącymi usuwania odpadów. Szczegółowe informacje na ten temat można uzyskać w urzędzie miejskim, zakładzie oczyszczania lub sklepie, w którym produkt został zakupiony.



Produkt spełnia wymagania dyrektyw tzw. Nowego Podejścia Unii Europejskiej (UE), dotyczących zagadnień związanych z bezpieczeństwem użytkownika, ochroną zdrowia i ochroną środowiska, określających zagrożenia, które powinny zostać wykryte i wyeliminowane.

Niniejszy dokument jest tłumaczeniem oryginalnej instrukcji obsługi, stworzonej przez producenta.

Produkt należy regularnie konserwować (czyścić) we własnym zakresie lub przez wyspecjalizowane punkty serwisowe na koszt i w zakresie użytkownika. W przypadku braku informacji o koniecznych akcjach konserwacyjnych cyklicznych lub serwisowych w instrukcji obsługi, należy regularnie, minimum raz na tydzień oceniać odmiennność stanu fizycznego produktu od fizycznie nowego produktu. W przypadku wykrycia lub stwierdzenia jakiegokolwiek odmienności należy pilnie podjąć kroki konserwacyjne (czyszczenie) lub serwisowe. Brak poprawnej konserwacji (czyszczenia) i reakcji w chwili wykrycia stanu odmienności może doprowadzić do trwałego uszkodzenia produktu. Gwarant nie ponosi odpowiedzialności za uszkodzenia wynikające z zaniedbania.

Szczegółowe informacje o warunkach gwarancji dystrybutora /  
producenta dostępne na stronie internetowej  
<https://serwis.innpro.pl/gwarancja>

## **Akumulator LI-ION**

Urządzenie wyposażone jest w akumulator LI ION (litowo-jonowy), który z uwagi na swoją fizyczną i chemiczną budowę starzeje się z biegiem czasu i użytkowania. Producent określa maksymalny czas pracy urządzenia w warunkach laboratoryjnych, gdzie występują optymalne warunki pracy dla urządzenia, a sam akumulator jest nowy i w pełni naładowany. Czas pracy w rzeczywistości może się różnić od deklarowanego w ofercie i nie jest to wada urządzenia a cecha produktu. Aby zachować maksymalną żywotność akumulatora, nie zaleca się go rozładowywać do poziomu poniżej 3,18V lub 15% ogólnej pojemności. Niższe wartości, jak np. 2,5V dla ogniwa uszkadzają je trwale i nie jest to objęte gwarancją. W przypadku zaniechania używania akumulatora lub całego urządzenia przez czas dłuższy niż jeden miesiąc należy akumulator naładować do 50% i sprawdzać cyklicznie co dwa miesiące poziom jego naładowania. Przechowuj akumulator i urządzenie w miejscu suchym, z dala od słońca i ujemnych temperatur.

## **Akumulator LIPO**

Urządzenie wyposażone jest w akumulator LI PO (litowo-polimerowy), który z uwagi na swoją fizyczną i chemiczną budowę starzeje się z biegiem czasu i użytkowania. Producent określa maksymalny czas pracy urządzenia w warunkach laboratoryjnych, gdzie występują optymalne warunki pracy dla urządzenia, a sam akumulator jest nowy i w pełni naładowany. Czas pracy w rzeczywistości może się różnić od deklarowanego w ofercie i nie jest to wada urządzenia a cecha produktu. Aby zachować maksymalną żywotność akumulatora, nie zaleca się go rozładowywać do poziomu poniżej 3,5V lub 5% ogólnej pojemności. Niższe wartości, jak np 3,2V dla ogniwa uszkadzają je trwale i nie jest to objęte gwarancją. W przypadku zaniechania używania akumulatora lub całego urządzenia przez czas dłuższy niż jeden miesiąc należy akumulator naładować do 50% i sprawdzać cyklicznie co dwa miesiące poziom jego naładowania. Przechowuj akumulator i urządzenie w miejscu suchym, z dala od słońca i ujemnych temperatur.