



FIELDMANN®
Home & Garden Performance



FDU 2004-E

1



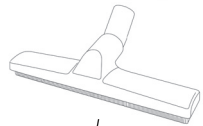
10



14

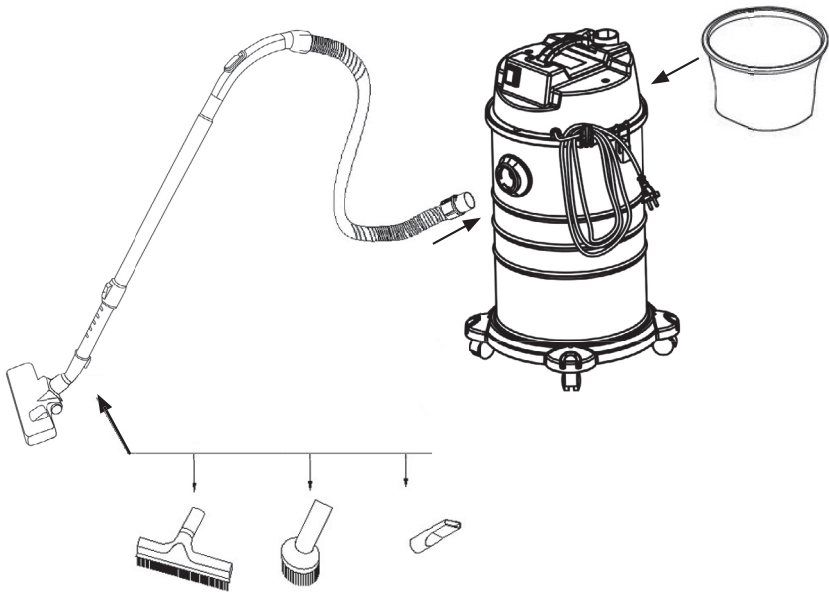


16

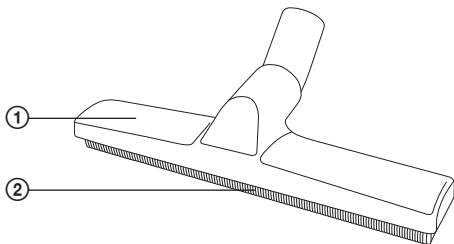


15

2



3



Odkurzacz przemysłowy do usuwania popiołu

INSTRUKCJA OBSŁUGI

Dziękujemy Państwu za zakupienie tego odkurzacza do usuwania popiołu. Przed pierwszym uruchomieniem prosimy uważnie przeczytać niniejszą instrukcję obsługi i zachować ją do ewentualnego wykorzystania w przyszłości.

SPIS TREŚCI

ILUSTRACJE.....	3
1. OGÓLNE PRZEPISY BEZPIECZEŃSTWA	80
OGÓLNE UWAGI DOTYCZĄCE BEZPIECZEŃSTWA	81
2. OBJAŚNIENIA DO TABLICZEK I OZNACZEŃ NA URZĄDZENIU	86
3. OPIS URZĄDZENIA I ZAKRES DOSTAWY	87
4. WAŻNE ZALECENIA BEZPIECZEŃSTWA	88
5. ŚRODKI BEZPIECZEŃSTWA	91
6. MONTAŻ ODKURZACZA	92
7. ZALECENIA DLA OBSŁUGI	92
8. CZYSZCZENIE FILTRA	92
9. DANE TECHNICZNE.....	93
10. LIKWIDACJA	94

1. OGÓLNE PRZEPISY BEZPIECZEŃSTWA

Ważne uwagi dotyczące bezpieczeństwa


- ✿ Produkt należy starannie rozpakować, należy zwrócić uwagę na wyjęcie z opakowania wszystkich części produktu.
- ✿ Produkt należy przechowywać w miejscu suchym, zabezpieczyć przed dostępem dzieci.
- ✿ Przeczytać wszelkie uwagi i instrukcje. Zaniedbania w stosunku do uwag i instrukcji mogą być powodem urazu, pożaru i/lub ciężkiego zranienia.

Opakowanie

Produkt jest zapakowany do opakowania chroniącego go przed uszkodzeniem w czasie transportu. Opakowanie jest surowcem wtórnym i należy poddać je recyklingowi.

Instrukcja obsługi

Przed rozpoczęciem korzystania z urządzenia należy zapoznać się z poniższymi przepisami bezpieczeństwa i instrukcją obsługi. Należy zapoznać się z elementami obsługi i właściwym korzystaniem z urządzenia. Instrukcje należy przechowywać w celu późniejszego z niej korzystania. Przez okres trwania gwarancji zaleca się przechowanie oryginalnego opakowania wraz z materiałami opakunkowymi, dokument zakupu i kartę gwarancyjną. Przechowanie opakowania ułatwi w przyszłości ewentualny transport urządzenia (przeprowadzka, odesłanie do naprawy).

 **Uwaga:** Jeżeli nastąpi przekazanie urządzenia innym użytkownikom, należy przekazać również instrukcję obsługi. Stosowanie się do zaleceń zawartych w instrukcji zapewni właściwe użytkowanie urządzenia. Instrukcja obsługi zawiera również instrukcje konserwacji urządzenia i napraw.

Producent nie ponosi odpowiedzialności za wypadki lub szkody powstałe w wyniku nie stosowania się do niniejszej instrukcji obsługi.

OGÓLNE UWAGI DOTYCZĄCE BEZPIECZEŃSTWA

Należy zapoznać się z niniejszymi uwagami dotyczącymi bezpieczeństwa, zapamiętać je i przechowywać

⚠ UWAGA! Podczas użytkowania maszyn i narzędzi elektrycznych należy stosować się do poniższych uwag w celu uniknięcia porażenia prądem elektrycznym, zranienia i niebezpieczeństwa wywołania pożaru. Pod pojęciem „narzędzia elektryczne” dla celów poniżej zamieszczonych uwag rozumie się narzędzie elektryczne zasilane z instalacji elektrycznej (przewód zasilający) jak również narzędzie zasilane z akumulatora (bez przewodu zasilającego). Należy przechować wszystkie ostrzeżenia i zalecenia w celu wykorzystania w przyszłości.

Środowisko pracy

- ✿ Stanowisko pracy należy utrzymywać w czystości i dbać o prawidłowe oświetlenie. Bałagan i miejsca nie doświetlone na stanowisku pracy bywają przyczyną wypadków. Należy uprzątnąć narzędzia w danej chwili nie używane.
- ✿ Nie używać narzędzi elektrycznych w środowisku zagrożonym pożarem lub wybuchem, tzn. tam gdzie występują cieple palne, gazy lub zapalenie. W narzędziu elektrycznym powstaje iskrzenie na komutatorze, mogące powodować zapalenie oparów lub pyłu.
- ✿ Przy użytkowaniu narzędzia elektrycznego nie dopuszczać do stanowiska pracy osób postronnych i dzieci! Przeszkadzanie w pracy może spowodować utratę kontroli nad wykonywaną czynnością. Nigdy nie należy pozostawiać narzędzi elektrycznych bez nadzoru. Nie dopuszczać zwierząt w pobliże urządzeń.

Bezpieczeństwo użytkowania urządzeń elektrycznych

- ✿ Wtyczka przewodu zasilania musi być zgodna z gniazdkiem sieciowym. Nigdy nie należy naprawiać wtyczki. Narzędzia zaopatrzonego we wtyczkę wyposażoną w kontakt ochronny nie należy przyłączać do zasilania używając trójnika lub innego adaptera. Nieuszkodzone wtyczki i odpowiednie gniazdka sieciowe zapobiegają porażeniu prądem elektrycznym. Uszkodzone lub splątane przewody zasilające zwiększają zagrożenie porażenia prądem elektrycznym. Jeżeli przewód zasilający jest uszkodzony, należy wymienić go na nieuszkodzony, który można zakupić w autoryzowanym zakładzie naprawczym lub u importera.
- ✿ Wystrzegać się w czasie pracy dotykania przedmiotów uziemionych, jak np. instalacja wodociągowa, grzejniki, kuchenki elektryczne i lodówki. Niebezpieczeństwo porażenia prądem elektrycznym jest większe, jeżeli występuje bezpośredni kontakt z ziemią.

- ✿ Nie narażać narzędzi elektrycznych na bezpośredni kontakt z deszczem, wilgocią. Nie wolno dotykać narzędzi elektrycznych mokrymi rękoma. Nie należy myć narzędzi elektrycznych pod bieżącą wodą ani zanurzać ich we wodzie.
- ✿ Nie używać przewodu zasilającego do celów innych, niż wynika to z jego przeznaczenia. Nigdy nie należy przenosić i ciągnąć urządzeń elektrycznych za przewód zasilający. Nie wyłączać wtyczki pociągając za przewód. Chronić przewody zasilające przed uszkodzeniem mechanicznym spowodowanym przez ostre lub gorące przedmioty.
- ✿ Narzędzie elektryczne jest przystosowane wyłącznie do zasilania prądem elektrycznym zmiennym. Zawsze należy sprawdzić, czy napięcie elektryczne odpowiada wartości zamieszczonej na tabliczce znamionowej narzędzia.
- ✿ Nigdy nie należy używać narzędzia z uszkodzonym przewodem zasilania lub wtyczką, które spadło na podłoże i jest w jakimś stopniu uszkodzone.
- ✿ W przypadku używania przedłużacza należy sprawdzić, czy jego parametry techniczne odpowiadają danym umieszczonym na tabliczce znamionowej narzędzia. Jeżeli narzędzie elektryczne używane jest poza pomieszczeniem zadaszonym, należy stosować przedłużacz odpowiedni do użytkowania poza pomieszczeniami zadaszonymi. W razie stosowania przedłużaczy nawiniętych na bębny, konieczne jest ich rozwinięcie, aby nie dopuścić do przegrzania przewodu.
- ✿ Jeżeli narzędzie elektryczne jest użytkowane w dużych pomieszczeniach lub na zewnątrz budynku, dozwolone jest jego użytkowanie, jeżeli jest podłączone do instalacji wyposażonej w wyłącznik różnicowoprądowy/RCD/ < 30 mA. Korzystanie z instalacji wyposażonej w wyłącznik różnicowoprądowy /RCD/ zmniejsza ryzyko porażenia prądem elektrycznym.
- ✿ Ręczne narzędzia elektryczne należy chwycić wyłącznie za izolowane uchwyty, dlatego że podczas pracy może nastąpić kontakt urządzenia tnącego lub wierzącego z ukrytym przewodem elektrycznym lub z przewodem zasilającym narzędzie.

Bezpieczeństwo osób

- ✿ Podczas użytkowania narzędzia elektrycznego należy zachować maksymalną ostrożność i uwagę przy wykonywaniu danej czynności. Należy skoncentrować się na wykonywanej pracy. Nie należy wykonywać prac z użyciem narzędzia elektrycznego w stanie zmęczenia, będąc pod wpływem narkotyków, alkoholu lub leków. Nawet chwilowa nieuwaga może spowodować wypadek. Podczas pracy z użyciem narzędzia elektrycznego nie należy jeść, pić, palić.
- ✿ Należy stosować środki ochrony osobistej. Zawsze należy stosować ochronę oczu. Stosować środki ochrony osobistej odpowiednio dla danego rodzaju prac. Środki ochrony takie jak np. maseczka oddechowa, obuwie o podeszwie antypoślizgowej, przykrycie głowy lub ochronniki słuchu używane stosownie do warunków wykonywanej pracy obniżają ryzyko spowodowania wypadku.

- ✿ Należy wystrzegać się przypadkowego włączenia narzędzia. Nie przemieszczać narzędzia podłączonego do sieci elektrycznej, z palcem na włączniku. Przed podłączeniem narzędzia do sieci należy sprawdzić, czy włącznik jest w położeniu „wyłączony”. Przemieszczanie narzędzia z palcem na włączniku lub włączanie do gniazdka sieciowego z załączonym włącznikiem może być przyczyną wypadku.
- ✿ Przed włączeniem narzędzia należy usunąć wszystkie klucze i przyrządy użyte do regulacji. Klucz do regulacji lub przyrząd, pozostawiony w obracającej się części narzędzia elektrycznego może być przyczyną wypadku.
- ✿ Przy pracy należy zajmować stabilną pozycję i równowagę. Pracować tylko w bezpiecznym zasięgu. Nigdy nie należy przeceniać własnych możliwości. Nie używać narzędzi elektrycznych będąc zmęczonym.
- ✿ Należy stosować odpowiedni ubiór. Stosować ubranie robocze. Nie zakładać luźnych ubrań ani nie zakładać biżuterii. Uważać, aby włosy, odzież, rękawice nie znalazły się w zasięgu obracających się lub rozgrzanych elementów narzędzia elektrycznego.
- ✿ Podłączyć urządzenie do odsysania pyłu. Jeżeli narzędzie posiada opcję podłączenia do urządzenia do wychwytywania lub odsysania pyłu, należy je prawidłowo podłączyć i używać. Stosowanie takiego urządzenia może ograniczyć zagrożenia powodowany przez powstający w trakcie pracy pył.
- ✿ Element obrabiany należy odpowiednio zamocować. Należy stosować ściski stolarskie lub imadło do mocowania obrabianego elementu.
- ✿ Nie pracować z narzędziem elektrycznym będąc pod wpływem alkoholu, narkotyków, leków lub substancji uzależniających.
- ✿ Urządzenie nie może być obsługiwane przez osoby (także dzieci) o obniżonych zdolnościach manualnych lub psychicznych lub nie posiadające odpowiedniego doświadczenia i umiejętności jeżeli nie pozostają pod bezpośrednim nadzorem lub, które nie zostały odpowiednio przeszkolone przez osoby odpowiedzialne za ich bezpieczeństwo. Konieczny jest nadzór zapobiegający dostępowi dzieci do narzędzi.

Użytkowanie narzędzia elektrycznego i jego konserwacja

- ✿ W razie wystąpienia problemów w pracy narzędzia należy odłączyć je od zasilania elektrycznego, tak samo należy postąpić przed przystąpieniem do czyszczenia lub konserwacji, przy każdym przemieszczaniu narzędzia i po zakończeniu pracy! Nigdy nie wolno używać do pracy narzędzia uszkodzonego.
- ✿ Jeżeli narzędzie zacznie emitować nienormalny dźwięk lub zapach, natychmiast należy przerwać pracę.
- ✿ Nie należy przeciążać narzędzia elektrycznego. Narzędzie elektryczne będzie pracować wydajniej i bezpieczniej, jeżeli będzie eksploatowane na obrotach, dla których zostało zaprojektowane. Zawsze należy używać narzędzie sprawne, przeznaczone do wykonywania danej pracy. Odpowiednie narzędzie będzie lepiej i bezpieczniej wykonywać pracę dla wykonywania której zostało zbudowane.

- ✿ Nie użytkować narzędzia elektrycznego, którego nie można bezpiecznie włączyć i wyłączyć używając zainstalowanego wyłącznika. Użytkowanie takiego narzędzia jest niebezpieczne. Uszkodzony wyłącznik musi być naprawiony przez autoryzowany zakład naprawczy.
- ✿ Narzędzie należy odłączyć od zasilania zanim przystąpi się do jego regulacji, wymiany oprzyrządowania lub konserwacji. Będzie to przeciwdziałać przypadkowemu uruchomieniu.
- ✿ Nie użytkowane narzędzia elektryczne należy uprzętnąć i schować je poza zasięgiem dostępu dzieci i osób niepowołanych. Narzędzie elektryczne w niedoświadczonych rękach może być niebezpieczne. Narzędzia elektryczne należy przechowywać w suchym i zabezpieczonym miejscu.
- ✿ Narzędzia elektryczne należy utrzymywać w dobrym stanie. Regularnie należy sprawdzać ustawienie części ruchomych i ich ruchomość. Sprawdzać, czy nie doszło do uszkodzenia osłon lub innych elementów, co może wpływać na bezpieczeństwo użytkownika narzędzia. Jeżeli narzędzie jest uszkodzone, przed kolejnym użytkowaniem należy spowodować jego naprawę. Wiele wypadków jest spowodowanych z powodu niewłaściwego stanu narzędzia.
- ✿ Przyrządy przeznaczone do cięcia muszą być ostre i czyste. Prawidłowo zadbane i naostrzone narzędzia ułatwiają wykonywanie pracy, przeciwdziałają wypadkom i praca z użyciem takich przyrządów jest łatwa w kontrolowaniu wykonywanej czynności. Zastosowanie innego oprzyrządowania, niż wymienione w instrukcji obsługi może spowodować uszkodzenie narzędzia i stanowić przyczynę wypadku.
- ✿ Narzędzia elektryczne ich oprzyrządowanie, przyrządy robocze należy stosownie z niniejszymi zaleceniami i w sposób przewidziany dla danego narzędzia elektrycznego, biorąc pod uwagę warunki wykonywanej pracy i jej rodzaj. Używanie narzędzia do innych celów może powodować powstanie zagrożenia.

Użytkowanie narzędzia zasilanego z akumulatora

- ✿ Przed włożeniem akumulatora należy upewnić się, że wyłącznik znajduje się w pozycji „0 – wyłączony”. Zainstalowanie akumulatora w narzędziu włączonym może skutkować wypadkiem.
- ✿ Do ładowania akumulatora należy używać ładowarki zalecanej przez producenta. Stosowanie ładowarki innego typu może skutkować uszkodzeniem akumulatora i powstaniem pożaru.
- ✿ Stosować akumulatory przeznaczone dla danego narzędzia. Stosowanie innych akumulatorów może powodować zranienie lub powstanie pożaru.
- ✿ Jeżeli akumulator nie jest użytkowany, należy przechowywać go w oddaleniu od przedmiotów metalowych, które mogłyby spowodować zwarcie biegunów akumulatora. Zwarcie w akumulatorze może skutkować porażeniem, poparzeniem jak również może spowodować powstanie pożaru.

- ✿ Z akumulatorami należy postępować ostrożnie. Nieostrożne obchodzenie się z akumulatorem może spowodować wyciek substancji chemicznej z akumulatora. Należy wystrzegać się kontaktu z tą substancją a jeżeli do tego dojdzie należy skażone miejsce splukać pod bieżącą wodą. Jeżeli substancja chemiczna dostanie się do oczu należy natychmiast udać się po pomoc medyczną. Substancja chemiczna z akumulatora może być przyczyną groźnego zranienia.

Serwis

- ✿ Samowolnie nie można wykonywać wymiany części, napraw i ingerować w budowę narzędzia. Naprawy należy powierzyć wykwalifikowanym pracownikom.
- ✿ Każda samowolna naprawa lub zmiana w budowie narzędzia jest niedopuszczalna bez zgody naszej firmy (w wyniku może nastąpić wypadek).
- ✿ Narzędzia elektryczne należy naprawiać w autoryzowanym zakładzie naprawczym. Należy stosować oryginalne lub zalecane części zamienne. Zapewnia to bezpieczeństwo użytkownika i narzędzia.

2. OBJAŚNIENIE TABLICZEK INFORMACYJNYCH ZNAJDUJĄCYCH SIĘ NA URZĄDZENIU



Ten produkt jest wykonany zgodnie z zatwierdzonymi normami.



Ten wyrób posiada certyfikat bezpieczeństwa.



Przed użyciem prosimy starannie przeczytać instrukcję obsługi.



Nie usuwamy żarzących się węgielków, palących się przedmiotów albo takich, których temperatura przekracza 40 °C (104 °F).



3. OPIS URZĄDZENIA I ZAWARTOŚCI OPAKOWANIA

Opis pilarki (patrz: ilustracja 1)

- 1 – wyłącznik
- 2 – uchwy
- 3 – górna osłona silnika
- 4 – obudowa korpusu silnika
- 5 – przewód zasilający
- 6 – pojemnik
- 7 – zaciski
- 8 – osłona ochronna
- 9 – kółka
- 10 – filtr
- 11 – końcówka aluminiowa
- 12 – węże z tworzyw sztucznych
- 13 – przyłącze do węża
- 14 – końcówka szczotkowa
- 15 – końcówka podłogowa
- 16 – końcówka szczelinowa
- 17 – gniazdo

Zawartość opakowania

Urządzenie należy ostrożnie wyjąć z opakowania i sprawdzić, czy opakowanie zawiera wszystkie elementy:

- ✿ Odkurzacz
- ✿ 4 x kółka przejezdne
- ✿ Filtr bawełna
- ✿ Końcówka aluminiowa
- ✿ Węże z tworzyw sztucznych
- ✿ Końcówka szczotkowa
- ✿ Końcówka podłogowa
- ✿ Końcówka szczelinowa
- ✿ karta gwarancyjna
- ✿ instrukcja obsługi

W razie braku lub uszkodzenia elementów, należy zwrócić się do punktu sprzedaży, w którym urządzenie zostało zakupione.

4. WAŻNE ZALECENIA BEZPIECZEŃSTWA

⚠ UWAGA! Aby wyeliminować ryzyko pożaru, porażenia prądem elektrycznym i nieszczęśliwego wypadku należy przestrzegać następujących zaleceń.

⚠ UWAGA! OSTRZEŻENIE!

Nieodpowiednie przedłużacze mogą być niebezpieczne. Jeżeli stosuje się przedłużacz, to gniazdko i wtyczka muszą być w wykonaniu wodoszczelnym, a połączenie musi być suche i bez kontaktu z ziemią. Zaleca się, aby to było zrealizowane za pomocą nawijaka do przewodu, który utrzymuje wtyczkę co najmniej 60 mm nad ziemią.

⚠ UWAGA! OSTRZEŻENIE!

Zawsze wyłączamy wyłącznik główny, jeżeli maszyna pozostaje bez dozoru.

- ✿ Nigdy nie wsysać palących się albo dymiących przedmiotów, na przykład żarzących się węgielków, niedopałków papierosów albo siarki.
- ✿ Nie korzystamy z odkurzacza bez zainstalowanego filtra.
- ✿ Nie pozostawiamy urządzenia bez dozoru, jeżeli jest pod napięciem. Wtyczkę wyjmujemy z gniazdka sieciowego, jeżeli przez dłuższy czas nie będziemy korzystać z urządzenia oraz przed każdą czynnością związaną z jego konserwacją.
- ✿ Z urządzenia nie korzystamy na zewnątrz i na powierzchniach wilgotnych, bo grozi to porażeniem prądem elektrycznym. To urządzenie nie jest zabawką dla dzieci. W przypadku, gdy to urządzenie obsługuje dziecko albo jest ono używane w pobliżu dzieci, nad dziećmi musi być zapewniony odpowiedni nadzór.
- ✿ Z urządzenia korzystamy zgodnie z zaleceniami, które są podane w tej instrukcji obsługi i stosujemy wyłącznie wyposażenie zalecone przez jego producenta.
- ✿ Nie korzystamy z urządzenia, jeżeli jego przewód zasilający albo wtyczka noszą znaki uszkodzenia. Zwracamy się do serwisu klienta w przypadkach, gdy stwierdzicie awarię swojego urządzenia, jeżeli urządzenie upadło na ziemię, zostało uszkodzone, było pozostawione na zewnątrz albo doszło do jego kontaktu z wodą.
- ✿ Nie ciągniemy za przewód zasilający i nie używamy przewodu, jako uchwytu do przenoszenia odkurzacza. Zwracamy uwagę, aby przewód nie został przycięty przez drzwi i nie był przeciągnięty przez ostre krawędzie i naroża. Zwracamy uwagę, aby podczas pracy kółka urządzenia nie przejeżdżały przez przewód zasilający. Przewód chronimy przed kontaktem z gorącymi powierzchniami.
- ✿ Przy wyłączaniu urządzenia od doprowadzenia energii elektrycznej nie wyciągamy wtyczki z gniazdka ciągnąc za przewód, zawsze trzymamy za wtyczkę.
- ✿ Przy manipulowaniu z odkurzaczem trzeba mieć zawsze suche ręce.
- ✿ Do otworu w odkurzaczu nie wkładamy żadnych ciał obcych, a jeżeli te otwory są zapchane, nie włączamy urządzenia do pracy. Otwory utrzymujemy w czystości i usuwamy z nich pył i osadzone zanieczyszczenia, włosy, itp., które mogą niekorzystnie wpływać na przepływ powietrza.

- ✿ Włosy, luźną odzież, palce i wszystkie części ciała należy utrzymywać w bezpiecznej odległości od ruchomych części odkurzacza.
- ✿ Wszystkie elementy sterujące należy najpierw wyłączyć a dopiero potem można wyjąć wtyczkę z gniazdka.
- ✿ Zachowujemy szczególną ostrożność przy odkurzaniu schodów.
- ✿ Nigdy nie wsysamy cieczy, materiałów palnych albo wybuchowych, na przykład benzyny i nie korzystamy z odkurzacza w pobliżu takich substancji.
- ✿ Jeżeli trzeba nawijać przewód, to jego wtyczkę trzymamy w ręce. Przy nawijaniu przewodu jego wtyczka nie może się swobodnie przemieszczać w pomieszczeniu
- ✿ Przed założeniem końcówki do węża należy najpierw wyjąć wtyczkę z gniazdka sieciowego.
- ✿ Nigdy nie korzystamy z odkurzacza bez zainstalowanego woreczka na pył a/ albo filtra.
- ✿ Uszkodzony przewód zasilający do tego urządzenia musi ze względów bezpieczeństwa wymienić producent albo jego serwis.
- ✿ To urządzenie nie jest przeznaczone do tego, aby obsługiwały je osoby (łącznie z dziećmi do 8 lat życia) o ograniczonych możliwościach fizycznych, umysłowych i psychicznych albo osoby o niedostatecznych umiejętnościach i/ albo wiedzy. Obsługa tego urządzenia przez takie osoby jest możliwa tylko przy założeniu, że nad ich bezpieczeństwem będzie czuwać kompetentna osoba albo, że taka osoba nauczy je, jak poprawnie obsługiwać to urządzenie. Dzieci muszą być pod nadzorem, aby mieć pewność, że nie będą się bawić tym urządzeniem.
- ✿ Wyrób ostrożnie rozpakowujemy i uważamy, aby nie wyrzucić żadnej części materiału z opakowania, zanim nie znajdziemy wszystkich części wyrobu.
- ✿ Ten nie jest przeznaczony dla osób (łącznie z dziećmi) o zmniejszonych możliwościach fizycznych, umysłowych albo mentalnych albo osób z ograniczonym doświadczeniem i wiedzą, jeżeli nie jest nad nimi sprawowany fachowy nadzór albo nie zostały im podane instrukcje dotyczące zastosowania tego wyrobu przez osobę odpowiedzialną za ich bezpieczeństwo.
- ✿ Nigdy nie korzystamy z wyposażenia, które nie było dostarczone z tym wyrobem albo nie jest do niego przeznaczone.
- ✿ W żadnym przypadku nie naprawiamy wyrobu we własnym zakresie i nie dokonujemy w nim żadnych zmian - niebezpieczeństwo porażenia prądem elektrycznym! Wszystkie naprawy i regulacje tego wyrobu powierzamy specjalistycznej firmie /serwisowi. Ingerencja do wyrobu w okresie gwarancyjnym może spowodować utratę uprawnień gwarancyjnych.
- ✿ Nigdy nie korzystamy z wyrobu, jeżeli mamy mokre ręce albo nogi.
- ✿ Wyrób użytkujemy i przechowujemy poza zasięgiem materiałów palnych i lotnych.
- ✿ Wyrobu nie narażamy na ekstremalne temperatury, bezpośrednie światło słoneczne, nadmierną wilgotność i nie umieszczamy go w bardzo zapyłonym środowisku.
- ✿ Wyrobu nie umieszczamy w pobliżu grzejników, otwartego ognia i innych odbiorników albo urządzeń, które są źródłami ciepła.
- ✿ Wyrobu nie stosujemy do innych celów, niż ten, do którego jest przeznaczony.

- ✿ Przed podłączeniem wyrobu do gniazdka sieciowego sprawdzamy, czy napięcie podane na tabliczce znamionowej wyrobu odpowiada napięciu w Państwa gniazdku.
- ✿ Przewodu sieciowego nie układamy w pobliżu gorących powierzchni albo przez ostre przedmioty. Na przewodzie sieciowym nie układamy ciężkich przedmiotów, przewód prowadzimy tak, aby po nim nie chodzić i nie potykać się o niego. Uważamy na to, aby przewód sieciowy nie dotykał do gorącej powierzchni.
- ✿ Jeżeli przewód sieciowy wyrobu jest uszkodzony, to jego wymianę zlecamy do serwisu specjalistycznego albo osobie o niezbędnych kwalifikacjach, aby zapobiec możliwemu zagrożeniu. Wyrób z uszkodzonym przewodem sieciowym albo wtyczką przewodu sieciowego nie może być użytkowany.
- ✿ Wtyczki nie wyciągamy z gniazdka elektrycznego przez pociągnięcie za przewód zasilający.
- ✿ Wyrób nie może być spryskiwany wodą, ani żadną inną cieczą.
Wyrobu nie zanurzamy do wody, ani do innej cieczy.
- ✿ Wyrób nigdy nie może być użytkowany w pobliżu wanny, umywalki albo innych naczyń napełnionych wodą.
- ✿ Jeżeli wyrób jest niewykorzystywany albo nie będzie użytkowany, wyłączamy go i wyjmujemy wtyczkę z gniazdka elektrycznego. Przed czyszczeniem postępujemy w ten sam sposób.
- ✿ Pracującego wyrobu nigdy nie pozostawiamy bez dozoru.
- ✿ Przed każdym dłuższym odstawieniem czekamy, aż wyrób dobrze wystygnie.
- ✿ Jeżeli wyrób będzie używany w pobliżu dzieci, musimy zachować zwiększoną ostrożność. Wyrób zawsze umieszczamy poza ich zasięgiem. Dzieci powinny być pod dozorem, aby zapewnić, że nie będą się bawić tym wyrobem.
- ✿ Doprowadzenie energii elektrycznej musi być wykonane przez wykwalifikowanego elektrotechnika; zaleca się, aby doprowadzenie energii elektrycznej było wyposażone w wyłącznik różnicowo-prądowy o czułości 30mA/30ms albo w urządzenie kontrolujące obwód uziemienia ochronnego (prosimy poinformować się u swojego instalatora elektryka o możliwości instalacji tych urządzeń).
- ✿ Mocne pociąganie za przewód sieciowy może spowodować jego uszkodzenie.
- ✿ Aby zapobiec uszkodzeniom węży, nie nadeptujemy ich i nie przekładamy z użyciem siły. Nie korzystamy z wyrobu z załamany albo inaczej uszkodzonym wężem.
- ✿ Nie przejeżdżamy tym wyrobem przez przewód sieciowy.
- ✿ Ten wyrób jest wyposażony w zabezpieczenie termiczne – jeżeli dojdzie do przegrzania silnika albo pompy, zabezpieczenie termiczne wyłączy urządzenie. Jak tylko silnik albo pompa ostygnie, wyrób można będzie ponownie włączyć. Uwaga!!! Aby zapobiec niebezpieczeństwu spowodowanemu przez nagłe przełączenie zabezpieczenia termicznego, wyrób nie może być zasilany przez zewnętrzne urządzenia włączające takie, jak wyłącznik czasowy albo nie może być odłączony do obwodu, którego praca polega na okresowym włączaniu i wyłączaniu.
- ✿ Strumień cieczy o wysokim ciśnieniu może być niebezpieczny w przypadku niewłaściwego użytkowania. Zabrania się kierować ten strumień na inne osoby, siebie samego, zwierzęta, urządzenia elektryczne albo na myjkę wysokociśnieniową.

- ✿ Pistoletu, ani nasadki nigdy nie przykładamy do oczu, ani do uszu.
- ✿ Jeżeli trzeba przedłużyć zasilający przewód sieciowy, musimy zastosować przedłużacz o konstrukcji wodoszczelnej.
- ✿ Producent nie odpowiada za szkody spowodowane niewłaściwym użytkowaniem urządzenia i jego wyposażenia (rany, przypieczenia, oparzenia, pożar, zniszczenie artykułów spożywczych, itp.)

5. ŚRODKI BEZPIECZEŃSTWA

Zasysanie wody

- ✿ Przy zasysaniu wody nałóż na rurę teleskopową specjalną końcówkę podłogową z gumowymi szczotkami (por. rys. 3) i wyjmij z pojemnika worek na kurz. W żadnym wypadku nie używaj do odkurzania na mokro końcówki do dywanów z dolną metalową powierzchnią - ryzyko korozji!
- ✿ Jeśli w trakcie wysysania wody dojdzie do napełnienia pojemnika na maksimum, pływak zabezpieczający zatrzyma ssanie i w znaczący sposób podwyższy się głośność pracy silnika. Kontynuacja odkurzania jest możliwa dopiero opróżnieniu pojemnika.

⚠ UWAGA: Jeśli podczas zasysania wody dojdzie do przewrócenia odkurzacza, przed jego kolejnym użyciem należy koniecznie oddać odkurzacza do serwisu w celu kontroli silnika.

⚠ UWAGA: Nigdy nie używaj tego odkurzacza jako pełnowartościowego środka zastępczego za pompę, tzn. nie odsysaj wody ze zbiorników, wanien, akwariów itp. Pod wpływem wysokiego ciśnienia mogło by dojść do uszkodzenia uszczelek na wężu.

⚠ UWAGA: Po zakończeniu odsysania wody należy pozostawić odkurzacza włączony jeszcze przez ok. 30 sekund, aby doszło do zassania resztek wody z rury i węża.

Włączenie (wyłączenie) odkurzacza

- ✿ Aby włączyć (wyłączyć) odkurzacza, wciśnij przycisk I/O na korpusie odkurzacza.

Regulacja ssania

- ✿ Ssanie można regulować za pomocą pokrętki na korpusie odkurzacza, a w mniejszym zakresie również przesuwając klapy na uchwycie węża.

6. MONTAŻ ODKURZACZA

Przed montażem albo demontażem poszczególnych części wyposażenia należy zawsze najpierw wyłączyć wtyczkę z gniazdka sieciowego. (RYS. 2)

- ✿ Przygotowujemy potrzebne części z wyposażenia.
- ✿ Na rękojeść węża zakładamy końcówkę.
- ✿ Elastyczny wąż kompletujemy zgodnie z rysunkiem i jego koniec z przyłączem wkładamy do otworu ssącego w górnej części odkurzacza. Wąż wciskamy do środka tak, żeby nastąpiło jego charakterystyczne zatrzaśnięcie się.
- ✿ Zainstalować filtr.
- ✿ Przymocowujemy kółka.

7. ZALECENIA DLA OBSŁUGI

Włączenie i wyłączenie

- ✿ Odkurzacze jest włączony przełącznik I / 0 w korpusie odkurzacza - pozycja I.
- ✿ Przełącznik pozycja II aktywuje szufladę, ale sprzątaczką pozostaje wyłączony tylko włączyć podłączonego urządzenia.

Po wyłączeniu odkurzacza

- ✿ Po zakończeniu odkurzania wyłączamy odkurzacze wyłącznikiem i wyciągamy wtyczkę z gniazdka sieciowego. Wąż wyjmujemy z otworu ssącego, jego wyciągnięcie wymaga użycia pewnej siły. Na koniec z pojemnika zbiorczego usuwamy nagromadzony pył.
- ✿ Oczyszczyć lub wymienić filtr.

8. CZYSZCZENIE FILTRA

- ✿ Filtr zalecamy czyścić przynajmniej raz na miesiąc albo w przypadku jego widocznego zanieczyszczenia lub pogorszenia zasysania i zwiększonego hałasu przy pracy silnika, niż ma to zwykle miejsce.
- ✿ Odkurzacza nie wolno używać bez zainstalowanego filtra. Praca odkurzacza bez zainstalowanego filtra prowadzi do uszkodzenia silnika.
- ✿ Przed czyszczeniem filtra zawsze odłączamy odkurzacze od napięcia zasilającego.
- ✿ Filtra nie czyści się w zmywarce do naczyń.
- ✿ Do suszenia filtra nie korzysta się z suszarki do włosów.
- ✿ Najlepsze jest ręczne wytrzepanie filtra.

9. DANE TECHNICZNE

ZMYWACZ DO MOKRYCH I SUCHYCH ODKURZACZY PRÓŻNIOWE:	
Napięcie / częstotliwość	230 V/50 Hz
Pobór mocy	1 400 W
Zasysanie popiołu	do 40°C
Filtr	Bawełna filtr
Pojemnik metalowy	30 l
Wąż metalowy	2,5 m
Kółka jezdne	4 szt.
Ciężar	4 kg
Przewód zasilający	4,3 m
Poziom hałasu	80 dB(A)

Instrukcja użytkownika - wersja językowa.

10. LIKWIDACJA

ZALECENIA I INFORMACJE O POSTĘPOWANIU Z ZUŻYTYM OPAKOWANIEM.

Zużyty materiał z opakowania przekazuje się na gminne wysypisko odpadów.

LIKWIDACJA ZUŻYTYCH URZĄDZEŃ ELEKTRYCZNYCH I ELEKTRONICZNYCH



Ten symbol na produktach albo w dokumentach przewodnich oznacza, że zużyte wyroby elektryczne i elektroniczne nie mogą być dodawane do zwykłych odpadów komunalnych. W celu właściwej likwidacji, odzysku i recyklingu trzeba je przekazywać w ustalone zbiorcze miejsca. Alternatywnie w niektórych krajach Unii Europejskiej albo w innych krajach europejskich można zwrócić takie wyroby lokalnemu sprzedawcy przy zakupie nowego, ekwiwalentnego produktu. Właściwa likwidacja tego produktu pomoże zachować cenne źródła naturalne i pomaga w zapobieganiu negatywnym wpływom na środowisko naturalne i zdrowie ludzi, które mogłaby spowodować niewłaściwa likwidacja odpadów. Szczegółowych informacji udziela Urząd gminy albo najbliższe wysypisko odpadów. Przy niewłaściwej likwidacji tego rodzaju odpadu, zgodnie z przepisami krajowymi, może dojść do nałożenia mandatu karnego.

Dotyczy podmiotów gospodarczych w Unii Europejskiej

Jeżeli trzeba zlikwidować urządzenia elektryczne i elektroniczne, to niezbędne informacje należy uzyskać od swojego sprzedawcy albo dostawcy.

Likwidacja w innych krajach poza Unią Europejską

Ten symbol obowiązuje w Unii Europejskiej. Jeżeli chcemy ten wyrób zlikwidować, to niezbędne informacje o właściwym sposobie likwidacji otrzymujemy od urzędów lokalnych albo od swojego sprzedawcy.



Ten wyrób spełnia wszystkie podstawowe wymagania dyrektyw UE, które go dotyczą.

Zmiany w tekście, designie i specyfikacji technicznej mogą nastąpić bez wcześniejszego uprzedzenia i zastrzegamy sobie prawo do ich wprowadzania.



FIELDMANN®
Home & Garden Performance

Model /Modell /Modelis:

**Záruční list / Záručný list /
Warranty Certificate / Jótállási jegy /
Garantijos taisyklės / Karta Gwarancyjna**

Výrobní číslo
Výrobné číslo
Serial No.
Szériaszám
Serijos Nr.
Numer seryjny

Razítka a podpis prodejce
Pečiatka a podpis predajcu
Dealer's stamp
A kereskedő bélyegzője
Pardavėjo antspaudas
Pieczęćka i podpis sklepu

Datum prodeje
Dátum predaja
Date of purchase
A vásárlás dátuma
Pardavimo data
Data zakupu

Záruční podmínky

Prodávající poskytuje kupujícímu na výrobek záruku v trvání 24 měsíců od převzetí výrobku kupujícím. Záruka se vztahuje za dále uvedených podmínek. Záruka se vztahuje pouze na nové spotřební zboží prodané spotřebiteli pro běžné domácí použití. Práva z odpovědnosti za vady (reklamaci) může kupující uplatnit buď u prodávajícího, u kterého byl výrobek zakoupen nebo v níže uvedeném autorizovaném servisu. Kupující je povinen reklamaci uplatnit bez zbytečného odkladu, aby nedocházelo ke zhoršení vady, nejpozději však do konce záruční doby. Kupující je povinen poskytnout při reklamaci součinnost nutnou pro ověření existence reklamované vady. Do reklamačního řízení se přijímá pouze kompletní a z důvodů dodržení hygienických předpisů neznečištěný výrobek. V případě oprávněné reklamace se záruční doba prodlužuje o dobu od okamžiku uplatnění reklamace do okamžiku převzetí opraveného výrobku kupujícím nebo okamžiku, kdy je kupující po skončení opravy povinen výrobek převzít. Kupující je povinen prokázat svá práva reklamovatelem (doklad o zakoupení výrobku, záruční list, doklad o uvedení výrobku do provozu...).

Záruka se nevztahuje zejména na:

- vady, na které byla poskytnuta sleva
- opotřebení a poškození vzniklé běžným užíváním výrobku
- poškození výrobku v důsledku neodborně či nesprávně instalace, použití výrobku v rozporu s návodem k instalaci, platnými právními předpisy a obecně známými a obvyklými způsoby používání, v důsledku použití výrobku k jinému účelu, než ke kterému je určen
- poškození výrobku v důsledku zanedbané nebo nesprávné údržby
- poškození výrobku způsobené jeho znečištěním, nehodou a zásahem vyšší moci (živelná událost, požár, vniknutí vody...)
- vady funkčnosti výrobku způsobené nevhodnou kvalitou signálu, rušivým elektromagnetickým polem apod.
- mechanické poškození výrobku (např. ulomení knoflíku, pád...)
- poškození způsobené použitím nevhodných médií, náplní, spotřebního materiálu (baterie) nebo nevhodnými provozními podmínkami (např. vysoké okolní teploty, vysoká vlhkost prostředí, otřesy...)
- poškození, úpravu nebo jiný zásah do výrobku provedený neoprávněnou nebo neautorizovanou osobou (servisem)
- případy, kdy kupující při reklamaci neprokáže oprávněnost svých práv (kdy a kde reklamovaný výrobek zakoupil)
- případy, kdy se údaje v předložených dokladech liší od údajů uvedených na výrobku
- případy, kdy reklamovaný výrobek nelze ztotožnit s výrobkem uvedeným v dokladech, kterými kupující prokazuje svá práva reklamovat (např. poškození výrobního čísla nebo záruční plomby přístroje, prepisované údaje v dokladech...)

Záručné podmienky

Predávajúci poskytuje kupujúcemu na výrobok 24 mesiacov záruku od jeho prevzatia kupujúcim. Záruka sa poskytuje ďalej za nižšie uvedených podmienok. Záruka sa vzťahuje iba na spotrebný tovar predaný spotrebiteľovi na bežné domáce použitie. Práva zo zodpovednosti za chyby (reklamácie) môže kupujúci uplatniť buď u predávajúceho, u ktorého bol výrobok zakúpený alebo v nižšie uvedenom autorizovanom servise. Kupujúci je povinný reklamáciu uplatniť bez zbytočného odkladu, aby nedochádzalo ku zhoršeniu chyby, najneskôr však do konca záručnej doby. Kupujúci je povinný pri reklamacii spolupracovať pri overení existencie reklamovanej chyby. Do reklamačného procesu sa prijíma iba kompletný a z dôvodu dodržania hygienických predpisov neznečistený výrobok. V prípade oprávnenej reklamácie sa záručná doba predlžuje o dobu od okamžiku uplatnenia reklamácie do okamžiku prevzatia opraveného výrobku kupujúcim, kedy je kupujúci po skončení opravy povinný výrobok prevziať. Kupujúci je povinný preukázať svoje práva reklamovateľom (doklad o zakúpení výrobku, záručný list, doklad o uvedení výrobku do prevádzky...).

Záruka sa nevzťahuje na:

- chyby, na ktoré boli poskytnuté zľavy
- opotrebenia a poškodenia vzniknuté bežným užívaním výrobku
- poškodenie výrobku v dôsledku neodborně či nesprávně inštalácie, použitie výrobku v rozpore s návodom na použitie s platnými právními predpisy a všeobecne známými a obvyklými spôsobmi používání, v důsledku použití výrobku za jiným účelom, než na který je určený
- poškození výrobku v důsledku zanedbané nebo nesprávné údržby
- poškození výrobku způsobené jeho znečištěním, nehodou a zásahem vyšší moci (živelná událost, požiar, vniknutie vody...)
- chyby funkčnosti výrobku spôsobené nevhodnou kvalitou signálu, rušivým elektromagnetickým polom a pod.
- mechanické poškodenie výrobku (napr. zlomenie gombíka, pád...)
- poškodenie spôsobené použitím nevhodných médií, náplní, spotrebného materiálu (batérie) alebo nevhodnými prevádzkovými podmienkami (napr. vysoké teploty v okolí, vysoká vlhkosť prostredia, otrasy...)
- poškodenie, úpravu alebo iný zásah do výrobku spôsobený neoprávněnou alebo neautorizovanou osobou (servisom)
- prípady, keď kupujúci pri reklamacii nepreukáže oprávněnost svojich práv (kedy a kde reklamovaný výrobok zakúpil)
- prípady, keď sa údaje v predložených dokladoch líšia od údajov uvedených na výrobku
- prípady, keď reklamovaný výrobok sa neshoduje s výrobkom uvedeným v dokladoch, ktorými kupujúci preukazuje svoje práva reklamovať (napr. poškodenie výrobného čísla alebo záručnej plomby prístroja, prepisované údaje v dokladoch...)

Conditions of guarantee

This product is warranted for the period of 24 months from the date of purchase to the end-user. Warranty is limited to the following conditions. Warranty is referred only to the customer goods using for common domestic use. The claim for service can be applied either at dealer's shop where the product was bought, or at below mentioned authorized service shops. The end-user is obligated to set up a claim immediately when the defects appeared but only till the end of warranty period. The end-user is obligated to cooperate to certify the claiming defects. Only completed and clean (according to hygienic standards) product will be accepted. In case of eligible warranty claim the warranty period will be prolonged by the period from the date of claim application till the date of taking over the product by end-user, or the date the end-user is obligated to take it over. To obtain the service under this warranty, end-user is obligated to certify his claim with duly completed following documents: receipt, certificate of warranty, certificate of installation...

This warranty is void especially if apply as follows:

- Defects which were put on sale.
- Wear-out or damage caused by common use.
- The product was damaged by unprofessional or wrong installation, used in contrary to the applicable instruction manual, used in contrary to legal enactment and common process of use or used for another purpose which has been designed for.
- The product was damaged by uncareful-for or insufficient maintenance.
- The product was damaged by dirt, accident of force majeure (natural disaster, fire, flood, ...)
- Defects on functionality caused by low quality of signal, electromagnetic field interference etc.
- The product was mechanically damaged (e.g. broken button, fall...)
- Damage caused by use of unsuitable media, fillings, expendable supplies (batteries) or by unsuitable working conditions (e.g. high temperatures, high humidity, quakes, ...)
- Repair, modification or other failure action to the product by unauthorized person.
- End-user did not prove enough his right to claim (time and place of purchase).
- Data on presented documents differs from data on products.
- Cases when the claiming product can not be identified according to the presented documents (e.g. the serial number or the warranty seal has been damaged).

Autorizovaná servisní střediska / Autorizované servisné strediská / Authorized service centres

FAST ČR, a. s.
U Sanitatu 1621 CZ
251 01 Říčany
Česká republika
Tel.: +420/ 323 204 120
Fax: +420/ 323 204 121
servis.praha@fastcr.cz
www.fastcr.cz

FAST ČR, a. s.
Cejl 31
CZ 602 00 Brno
Česká republika
Tel.: +420/ 531 010 295
Fax: +420/ 531 010 296
servis.brno@fastcr.cz
www.fastcr.cz

Fast Plus, a. s.
Na Pántoch 18
SK 831 06 Bratislava
Slovenská republika
Tel.: +421/ 249 105 811
Fax: +421/ 249 105 810
fastplus@fastplus.sk
www.fastplus.sk

Jótállási jegy

■ A termék gyártója: FAST ČR, a.s. (U Sanitasa 1621, Říčany u Prahy 251 01, Csehország)

■ A FAST Hungary Kft. (2310 Szigetszentmiklós, Kántor út 10.) mint a termék magyarországi importőre a jótállási jegyen feltüntetett típusú és gyártási számú készülékre jótállást biztosít a fogyasztók számára az alábbi feltételek szerint:

■ A FAST Hungary Kft. a termék a fogyasztó részére történő átadástól (vásárlástól), illetve ha az üzembe helyezését a termék értékesítő vállalkozás vagy annak megbízottja végzi, az üzembe helyezéstől számított 24 hónapig, míg 250.000,- Ft eladási ár felett 36 hónapig tartó időtartamra vállal jótállást. Ha a terméket a fogyasztó az átadástól számított fél éven belül helyezeti üzembe, akkor a jótállási határidő a termék átadásától kezdődik. A termék alkotórészei és tartozékai (pl. akkumulátor) a jótállási idő a termék átadásától számított 12 hónap.

■ A jótállási igény a jótállási jeggyel, az átadástól (ha releváns az üzembe helyezéstől) számított (i) 1 évig - 100.000,- Ft eladási árát meg nem haladó termék esetén; (ii) 2 évig - 250.000,- Ft eladási árát meg nem haladó termék esetén; (iii) 3 évig - 250.000,- Ft eladási árát meghaladó termék esetén a terméket értékesítő vállalkozásnál, annak székhelyén, vagy bármely telephelyén, fióktelephelyén, illetve mindhárom esetben a jótállási jegyen feltüntetett hivatalos szerviznél közvetlenül is, míg az előző (i) pont szerinti esetben, az 100.000,- Ft eladási árát meg nem haladó termék esetén a 13. hónaptól a 24. hónapig kizárólag a hivatalos szerviznél érvényesíthető. ■ Jótállási jegy hiányában a fogyasztói szerződés megkötését bizonyítottak kell tekinteni, ha a fogyasztó bemutatja a termék ellenértékének megfizetését hitelt érdemlően igazoló bizonylatot. Mindezek érdekében kérjük tisztelettel Vásárlóinkat, hogy őrizzék meg a fizetési bizonylatot is. A jótállási időn belüli meghibásodás esetén a fogyasztó - választása szerint - (i) a hibás termék díjmentes kijavítását vagy kicserélését követelheti, kivéve, ha a választott igény teljesítése lehetetlen, vagy ha az a jótállásra kötelezettnek a fogyasztó által érvényesíteni kívánt másik igény teljesítésével összehasonlítva aránytalan többletköltséget eredményezne, vagy (ii) ha a kötelezett a kijavítást, illetve kicserélést nem vállalata, vagy e kötelezettségének megfelelő határidőn belül, a fogyasztó érdekeit kímélve nem tud eleget tenni, vagy ha a fogyasztónak a kijavításához vagy kicseréléséhez fűződő érdeke megszűnt, akkor a fogyasztó megfelelő árleszállítást igényelhet, vagy a hibát a kötelezett költségére maga kijavíthatja vagy mással kijavíthatja vagy elállíthat a szerződéstől. Jelentéktelen hiba miatt

elállásnak nincs helye. A fogyasztó a választott jogáról másikkra térhet át. Az áttéréssel okozott költséget köteles a jótállásra kötelezettnek megfizetni, kivéve, ha az áttérésre a jótállásra kötelezett adott okot, vagy az áttérés egyébként indokolt volt. ■ Ha a jótállási időtartam alatt a termék első alkalommal történő javítása során megállapított nyer, hogy a termék nem javítható, a fogyasztó eltérő rendelkezése hiányában a termék a megállapítását követő 8 napon belül kicserélésre kerül. Ha a termék cseréjére nincs lehetőség, a fogyasztó által bemutatott, a termék ellenértékének megfizetését igazoló bizonylaton feltüntetett vételárat nyolc napon belül kell a fogyasztó részére visszatéríteni. ■ Ha a jótállási időtartam alatt a termék három alkalommal történő kijavítást követően ismét meghibásodik, a fogyasztó eltérő rendelkezése hiányában, valamint ha a fogyasztó nem igényli a vételár arányos leszállítását, és nem kívánja a terméket a jótállásra kötelezett költségére kijavítani vagy mással kijavíttatni, a termék 8 napon belül kicserélésre kerül. Ha a termék kicserélésére nincs lehetőség, a fogyasztó által bemutatott, a termék ellenértékének megfizetését igazoló bizonylaton feltüntetett vételárat nyolc napon belül kell a fogyasztó részére visszatéríteni. ■ Ha a termék kijavítására a kijavítási igény közlésétől számított 30. napig nem kerül sor, a fogyasztó eltérő rendelkezése hiányában a terméket a 30 napos határidő eredménytelen elteltét követő nyolc napon belül cserélni kell. Ha a termék cseréjére nincs lehetőség, a fogyasztó által bemutatott, a termék ellenértékének megfizetését igazoló bizonylaton feltüntetett vételárat a 30 napos kijavítási határidő eredménytelen elteltét követő nyolc napon belül kell a fogyasztó részére visszatéríteni. ■ A fogyasztó a hiba felfedezését követően késedelem nélkül, legkésőbb a felfedezéstől számított 2 hónapon belül köteles a hibát közölni. A bejelentés kapcsán kérjük vegye figyelembe, hogy a **jótállási igény kizárólag a jótállási határidőben érvényesíthető! Mindazonáltal a jótállási határidő meghosszabbodik a javításra átadás napjától kezdve azzal az idővel, amely alatt a fogyasztó a terméket a hiba miatt rendelkezésszerűen nem használhatta.** Ha a jótállásra kötelezett jótállási kötelezettségének megfelelő határidőben nem tesz eleget, a jótállási igény a fogyasztó erre irányuló felhívásában tűzött megfelelő határidő elteltétől számított 3 hónapon belül akkor is érvényesíthető bíróság előtt, ha a jótállási idő már eltelt. E határidő elmulasztása jogvesztéssel jár. A jótállási kötelezettség teljesítésével kapcsolatosan felmerülő költségek a jótállás kötelezettjét terhelik.

■ A 151/2003. (IX.22.) Korm.rendeletben meghatározott tartós fogyasztási cikk meghibásodása miatt a vásárlástól (üzembe helyezésétől) számított három munkanapon belül érvényesített csereigény esetén a terméket értékesítő vállalkozás nem hivatkozhat aránytalan többletköltségre, hanem köteles a tartós fogyasztási cikket kicserélni, feltéve, hogy a meghibásodás a rendeltésszerű használatot akadályozza (és a csere nem lehetetlen). ■ Kijavítás esetén a fogyasztási cikkbe csak új alkatrészt kerülhet beépítésre. Javítási- vagy csereigény esetén törekedni kell arra, hogy a kijavítás vagy kicserélés 15 napon belül megtörténjen. Ha a javítás vagy a csere időtartama a 15 napot meghaladja, akkor tájékoztatni a le- és felszerelésről, valamint az el- és visszaszállításról a jótállás kötelezettje, vagy - a javításpolitikájánál közvetlenül érvényesített kijavítási igény esetén - a javítószolgálat gondoskodik.

■ Nem tartozik jótállás alá a hiba és a jótállásra kötelezett mentesül a jótállási kötelezettség alól, ha bizonyítja, hogy a hiba oka a termék fogyasztó részére való átadását követően keletkezett, így például ha a hibát ■ nem rendeltésszerű használat, használati útmutató figyelmen kívül hagyása, helytelen szállítás vagy tárolás, leejtés, rongálás, elemi kár, készüléken kívüli ok (pl. hálózati feszültség megengedettnél nagyobb ingadozása) ■ illetéktelen átalakítás, beavatkozás, nem hivatalos szerviz által végzett szakszerűtlen javítás ■ fogyasztó feladatát képező karbantartási munkák elmulasztása ■ normál, természetesen elhasználódásra visszavezethető (pl. elem lemerülése) vagy üzemszéri kopásnak tulajdonítható meghibásodás okozta. A jótállás a fogyasztó jogszabályból eredő jogait, így különösen a Polgári Törvénykönyv szerinti kellékszavatossági illetve termékszavatossági jogait nem érinti. ■ Tájékoztatjuk, hogy a fogyasztóvédelmi törvényben meghatározott fogyasztói jogvita bíróságon kívüli rendezése érdekében Ön a megyei (fővárosi) kereskedelmi és iparkamarák által működtetett békéltető testület eljárását is kezdeményezheti (a békéltető testületek elérhetősége: <https://bekeltetes.hu/index.php?id=testulek>).

Hivatalos szervíz / Autoryzowana sieć serwisowa

revision 01/2021

Fast Hungary Kft.
2310, Szigetszentmiklós
Kántor u. 10
Hungary
Tel.: + 36/ 23 330 830
Fax: + 36/ 23 330 8274
fasthungary@fasthungary.hu
www.fasthungary.hu

A kereskedő tölti ki

Megnevezés:.....

Típus:..... Gyártási szám:

A termék azonosításra alkalmas részeinek meghatározása (ha alkalmazható):.....

Vásárlást igazoló bizonylat száma:.....

A vásárlás (üzembe helyezés) időpontja: 20..... hó.....nap.

Kereskedő bélyegzője:

Kereskedő aláírása:

Kereskedő címe:

Javítás esetén alkalmazandó

A kereskedő vagy szerviznél történő közvetlen bejelentés esetén a szerviz tölti ki

A jótállási igény bejelentésének időpontja:

Javításra átvétel időpontja:.....

Hiba oka:.....

Javítás módja:.....

A termék fogyasztó részére való visszaadásának időpontja:.....

A jótállás – kijavítás időtartamával meghosszabbított – új határideje:.....

Szerviz pecsétje:

Kereskedő pecsétje:.....

Kicserélés esetén alkalmazandó

A jótállási igény kicseréléssel került rendezésre.

A csere időpontja:

Kereskedő bélyegzője:

Tisztelt Fogyasztó!

Köszönjük, hogy termékünket választotta. Cégünk és szervizünk elérhetősége:

FAST Hungary Kft. H-2310 Szigetszentmiklós, Kántor út 10. Tel.: 06-23-330-905; 06-23-330-830;

Fax: 06-23-330-827, E-mail: szerviz@fasthungary.hu

Garantijos taisyklės

Šiam gaminiai suteikiama 24 mėnesių nuo įsigijimo datos garantija. Garantija apsiriboja žemiau pateikiamomis sąlygomis. Garantija skirta tik gaminiams, skirtiems buitiniam naudojimui. Dėl garantinio remonto perkėjas gali kreiptis į pardavėjo parduotuvę, kurioje gaminį pirkė, arba į nurodytus įgaliotus techninės priežiūros centrus. Galutinis naudotojas įsipareigoja pateikti pretenziją nedelsiant po defekto atsiradimo, tačiau tik iki garantijos galiojimo periodo pabaigos. Galutinis naudotojas įsipareigoja bendradarbiauti patvirtinant gaminio defektus, dėl kurių pateikia pretenziją. Priimtas bus tik pilnai sukomplektuotas ir švarus (pagal higienos standartus) gaminys. Jei pretenzija dėl garantinio remonto bus pagrįsta, gaminio garantijos galiojimo periodas bus prailgintas atitinkamai periodu nuo pretenzijos pateikimo datos iki galutinės naudotojas pasims sutaisyta gaminį arba iki datos, kada galutinis naudotojas turėtų pasiimti sutaisyta gaminį. Norėdamas gauti garantinio remonto paslaugas, galutinis naudotojas turi patvirtinti pretenziją pilnai užpildytas sekančiais dokumentais: pirkimo kvitu, garantiniu talonu, instaliavimo sertifikatu. . .

Garantija netaikoma: ■ Nukainotoms (brokuotoms) prekėms. ■ Įprastinais susidėvėjimais gaminio dalims ■ Gedimams, atsiradusiems neprofesionaliai ar neteisingai gaminį instaliavus, nesilaikant gaminio naudotojo instrukcijų, naudojant gaminį ne pagal įstatymų numatytus standartus ar įprastinius tokio tipo gaminiių naudojimo procesus, naudojant gaminį kitai paskirčiai nei numatyta. ■ Gedimams, atsiradusiems dėl netinkamos ar nepakankamos gaminio priežiūros. ■ Gedimams, atsiradusiems dėl purvo, nenugalimos žėgūs aplinkybių (stichinių nelaimių, gaisro, potvynio, . . .). ■ Gedimams, atsiradusiems dėl prastos kokybės signalo, elektromagnetinio lauko trikdžių ir kt. ■ Rodus mechaninių pažeidimų (pvz. sulaužyti mygtukai, kritimo požymiai. . .). ■ Gedimams, atsiradusiems naudojant gaminį su netinkamomis laikmenomis, jungiant prie netinkamų tinklų, dedant į gaminį netinkamus maitinimo šaltinius (baterijas) ar dėl bet kokių kitų netinkamų naudojimo sąlygų (pvz. aukštos temperatūros, didelės drėgmės, žemės drebjimų. . .). ■ Nustačius, kad gaminys taisytas, modifikuotas ar ardytas neįgaliotų tai daryti asmenų. ■ Jei galutinis naudotojas neturi visų reikalingų dokumentų, įrodančių jo teisę į garantinį remontą (pvz. dokumento, kur būtų nurodytas gaminio įsigijimo laikas ir vieta). ■ Jei data pateiktuose dokumentuose skiriasi nuo datos ant gaminio.

Warunki gwarancji

Produkt objęty jest 24 – miesięczną gwarancją, począwszy od daty zakupu przez klienta. Gwarancja jest ograniczona tylko do przedstawionych dalej warunków. Gwarancja obejmuje tylko produkty zakupione w Polsce i jest ważna tylko na terytorium Rzeczpospolitej Polskiej. Gwarancja obejmuje tylko produkty funkcjonujące w warunkach gospodarstwa domowego (nie dotyczy produktów oznaczonych jako „Professional“). Zgłoszenia gwarancyjne można dokonać w autoryzowanej sieci serwisowej lub w sklepie, gdzie produkt został nabyty. Użytkownik jest zobowiązany zgłosić usterkę niezwłocznie po jej wykryciu, a najpóźniej w ostatnim dniu obowiązywania okresu gwarancyjnego. Użytkownik jest zobowiązany do przedstawienia i udokumentowania usterki. Tylko kompletne i czyste produkty (zgodnie ze standardami higienicznymi) będą przyjmowane do naprawy. Usterki będą usuwane przez autoryzowany punkt serwisowy w możliwie krótkim terminie, nieprzekraczającym 14 dni roboczych. Okres gwarancji przedłuża się o czas pobytu sprzętu w serwisie. Klient może ubiegać się o wymianę sprzętu na wolny od wad, jeżeli punkt serwisowy stwierdzi na piśmie, że usunięcie wady jest niemożliwe. Aby produkt mógł być przyjęty przez serwis, użytkownik jest zobowiązany dostarczyć oryginały: dowodu zakupu (paragon lub faktura), podbitej i wypełnionej karty gwarancyjnej, certyfikatu instalacji (niektóre produkty).

Gwarancja zostaje unieważniona, jeśli:

■ usterka była widoczna w chwili zakupu, ■ usterka wynika ze zwykłego użytkowania i zużycia, ■ produkt został uszkodzony z powodu złej instalacji, niezastosowania się do instrukcji obsługi lub użytkownika niezgodnego z przeznaczeniem, ■ produkt został uszkodzony z powodu złej konserwacji lub jej braku, ■ produkt został uszkodzony z powodu zanieczyszczenia, wypadku lub okoliczności o charakterze sił wyższych (powódź, pożar, wojny, zamieszki itp.), ■ produkt wykazuje złe działanie z powodu słabego sygnału, zakłóceń elektromagnetycznych itp., ■ produkt został uszkodzony mechanicznie (np. wylamany przycisk, upadek, itp.), ■ produkt został uszkodzony z powodu użycia niewłaściwych materiałów eksploatacyjnych, nośników, akcesoriów, baterii, akumulatorów itp. lub z powodu użytkowania w złych warunkach (temperatura, wilgotność, wstrząsy itp.), ■ produkt był naprawiany lub modyfikowany przez nieautoryzowany personel, ■ użytkownik nie jest w stanie udowodnić zakupu (nieczytelny paragon lub faktura), ■ dane na przedstawionych dokumentach są inne niż na urzędzeniu, ■ produkt nie może być zidentyfikowany ze względu na uszkodzenie numeru seryjnego lub plomby gwarancyjnej.

Uab „Sėgus Prekybos
Centras“ Garantinis Servisas
Jonavos G. 62, Lt-44192,
Kaunas, Lithuania
Tel.: +370 37 212 146
Tex.: +370 37 212 165
garrem@senukai.lt
www.senukai.lt

Fast Poland, Sp. z o.o. Ul.
Kwietniowa 36
05-090 Wypędy
Poland
Tel.: +48 697 690 228
Mail: serwis@fastpoland.pl
www.fastpoland.pl

