



Керівництво з експлуатації. Вафельниця
Руководство по эксплуатации. Вафельница
Owner's manual. Waffle maker
Instrukcja obsługi. Wafłownica



Модель: MR716

Model: MR716



Виріб сертифіковано в Україні

Дякуємо Вам за покупку техніки компанії



Функціональність, дизайн і відповідність стандартам якості гарантують Вам надійність і зручність у використанні цього приладу.

Будь ласка, уважно прочитайте це керівництво по експлуатації і збережіть його в якості довідкового посібника впродовж усього терміну експлуатації приладу.

Прилад призначений для приготування вафель в побутових (домашніх) умовах.

За умови дотримання правил експлуатації і цільового призначення, частини виробу не містять шкідливих для здоров'я речовин.

Технічні характеристики

Модель: MR 716

Електроживлення:

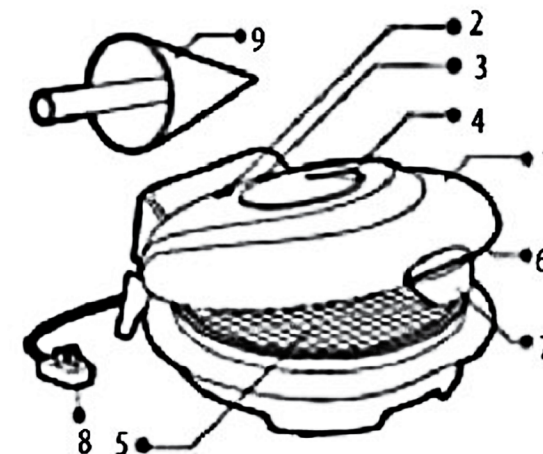
Рід струму - змінний;
 Номінальна частота 50Гц;
 Номінальна напруга (діапазон) 220-240В;
 Номінальна потужність: 750Вт;

Клас захисту від ураження електрострумом I;

Виконання захисту корпусу

від проникнення вологи: звичайне, відповідає IPX0;

Склад приладу



Малюнок 1

1. Верхня кришка;
2. Індикатор електромережі (червоний);
3. Індикатор готовності (зелений);
4. Ручка регулятора температури;
5. Нижня нагрівальна поверхня;
6. Верхня нагрівальна поверхня;
7. Теплоізована ручка з фіксатором;
8. Шнур живлення з вилкою;
9. Конус для згортання вафельного ріжка.

Заходи безпеки

Шановний користувач, дотримання загальноприйнятих правил безпеки і правил викладених у даному керівництві робить використання даного приладу виключно безпечним.

УВАГА!

- Ніколи не занурюйте електроприлад, його мережевий шнур і вилку у воду або інші рідини.
- Не допускайте попадання води і вологи на електричні частини приладу.
- Не беріть прилад мокрими руками.
- При недотриманні правил виникає небезпека поразки електрострумом!

- Ніколи не залишайте включений електроприлад без нагляду!
- Завжди виймайте вилку з розетки якщо Ви закінчили використати прилад, а також перед очищенням і зберіганням.
- Забороняється відключати прилад від мережі висмикуванням мережевої вилки з розетки за кабель.
- Перед використанням приладу переконаєтеся, що напруга живлення вказана на приладі відповідає напрузі електромережі у Вашому будинку.
- Прилад повинен підключатися тільки до електричної розетки що має заземлення. Переконайтеся, що розетка у Вашому будинку розрахована на споживану потужність приладу.
- Використання електричних подовжувачів або перехідників мережевої вилки може стати причиною ушкодження електроприладу і виникнення пожежі.
- Якщо ваш прилад внесений з холоду в тепле приміщення, не включайте прилад впродовж 2-го годинника, щоб уникнути поломки із-за утворення конденсату на внутрішніх частинах приладу.
- Ніколи не використовуйте прилад, якщо пошкоджений мережевий шнур або вилка, якщо прилад не працює належним чином, якщо прилад пошкоджений або потрапив у воду. Не ремонтуйте прилад самостійно, звернетея в найближчий сервісний центр.
- Цей прилад не призначений для використання дітьми і людьми з обмеженими фізичними або розумовими можливостями, а також людьми що не мають знань і досвіду використання побутових приладів, якщо вони не знаходяться під контролем, або не проінструктовані особою відповідальною за їх безпеку.
- Не дозволяйте дітям грати з пакувальними матеріалами.
- Не допускайте торкання шнура живлення до нагрітих і гострих поверхонь.
- Не допускайте сильного натягнення, звисання з краю столу, заломів і перекручення шнура живлення.
- Не кидайте прилад.
- Не використовуйте прилад поза приміщеннями.
- Не використовуйте прилад під час грози, штормового вітру. У цей період можливі скачки мережевої напруги.

Дії в екстремальних ситуаціях

- Якщо прилад упав у воду, негайно, вийміть вилку з розетки, не торкаючись до самого приладу або води.
- У випадку появи з електроприладу диму, іскріння, сильного запаху горілої ізоляції, негайно припиніть використання приладу, вимкніть з розетки, зверніться в найближчий сервісний центр.

УВАГА!

- Внутрішні частини приладу сильно нагріваються під час роботи. Будьте обережні оскільки можна обпектися торкаючись нагрітих поверхонь.
 - Встановлюйте прилад тільки на сухій, стійкій, рівній, нековзній поверхні.
- При недотриманні вищезгаданих правил виникає **НЕБЕЗПЕКА ОПІКУ!**

- Не використовуйте прилад поблизу легкозаймистих предметів (наприклад поблизу фіранок або під ними). Відстань від приладу до стінок меблів, фіранок і інших горючих предметів має бути не менше 50см.
- Не ставте прилад на нагрівальні прилади або поблизу них, не поміщайте всередину гарячої печі або духовки.
- Не використовуйте Ваш прилад для інших цілей окрім тих, для яких він призначений.

Для комерційного використання придбайте техніку промислового виконання.

Використання приладу

Підготовка до використання

- Видаліть упаковку і рекламні наклейки. Повністю розмотайте шнур живлення. Огляньте прилад, переконайтеся у відсутності механічних ушкоджень частин приладу, шнура живлення і вилки.
- Встановіть вафельницю на рівній, теплостійкій, нековзній поверхні, забезпечивши вільний простір з усіх боків для достатньої циркуляції повітря.
- Відстань від приладу до стінок меблів, фіранок і інших горючих предметів має бути не менше 50см. Для поверхонь які можуть бути пошкоджені від дії тепла, рекомендується використати теплоізолюючі, негорючі підставки.
- Протріть нагрівальні поверхні приладу вологою тканиною або губкою.

УВАГА! Під час першого включення приладу може з'явитися специфічний запах або незначна кількість диму, викликані попаданням пилу або заводських матеріалів консервації на нагрівальні елементи. Це нормальне явище, через декілька хвилин експлуатації приладу вони повинні зникнути.

- Злегка змастіть нагрівальні поверхні невеликою кількістю харчової олії.
- Встановіть терморегулятор в положення «MIN», підключіть прилад до електромережі. Спалахнуть обидва індикатори: червоний індикатор електромережі, і зелений індикатор готовності (температури нагрівальних поверхонь).
- Для розігрівання встановіть ручку терморегулятора на відмітку «MAX», при цьому зелений індикатор готовності згасне. Залиште прилад розі-

гріватися порядку 10хв. Під час розігрівання вафельниця має бути закрита.

Коли знову спалахне зелений індикатор Ваш прилад готовий до використання.

Ви також можете за допомогою ручки терморегулятора вибрати більш високу або низьку температуру нагрівальних поверхонь, яка автоматично підтримуватиметься в процесі приготування. Для цього встановіть її в положення між « MIN» і « MAX». Якщо вафлі виходять темними, поверніть ручку терморегулятора проти годинникової стрілки, у напрямі « MIN». Зелений індикатор готовності спалахує, коли задана температура поверхонь досягнута.

УВАГА! Червоний індикатор горітиме упродовж усього процесу приготування, поки прилад включений в розетку. Зелений індикатор періодично спалахуватиме, і гаснутиме, це нормальний режим роботи приладу.

Першу порцію приготованих виробів не рекомендується споживати.

Приготування вафель

- Приготуйте тісто для вафель. Для цього змішайте разом інгредієнти: 100г цукру, 100г борошна, 2 яйця. Щоб уникнути прилипання вафель до нагрівальних поверхонь, додайте трохи маргарину.

- Перед початком приготування завжди розігрівайте нагрівальні поверхні приладу до робочої температури.

- Відкрийте кришку і налийте порцію раніше приготованого тіста на середину нижньої нагрівальної поверхні вафельниці Мал. 2.



Малюнок 2

Для випічки вафель однакового розміру розподіліть тісто рівномірно по нагрівальній поверхні. Наливайте тіста рівно стільки, скільки необхідно щоб нагрівальна поверхня була повністю покрита. Наливати тісто треба швидко, інакше вафлі вийдуть нерівномірного забарвлення.

- Щільно закрийте кришку і зафіксуйте клямкою. Тримайте в закритому стані. В процесі приготування з вафельниці виходитиме пара. Коли пара перестане виходити, це означає що вафлі готові.

УВАГА! Будьте обережні, торкаючись пари, що виходить, або нагрівальних поверхонь можна обпектись. При необхідності використовуйте прихватки або рукавиці.

- Для приготування вафельних ріжків, відкрийте вафельницю, і за допомо-

гою конуса і дерев'яної лопатки згорніть ріжок Мал. 3.

- Перед наповненням ріжка начинкою дайте йому остигнути.

Після закінчення використання приладу відключіть його від електромережі, дайте йому остигнути і виконайте його очищення.



Малюнок 3

Чищення та догляд

УВАГА!

- Ніколи не чистіть прилад підключений до мережі.
- Перед очищенням відключіть прилад і дайте йому остигнути.
- Не використовуйте абразивні і сильно діючі чистячі засоби. Не тріть і не скребіть прилад металевими губками або гострими предметами.
- Ніколи не занурюйте прилад його мережевий шнур і вилку у воду або інші рідини. Не допускайте попадання води всередину корпусу приладу.

Для очищення протріть поверхні приладу м'якою тканиною або губкою змоченої нейтральним миючим засобом, потім змоченою чистою водою. Після чого протріть сухою тканиною і дайте приладу повністю висохнути. Якщо на нагрівальній поверхні пригоріли продукти, рекомендується до очищення змастити їх рослинною олією і залишити на декілька хвилин для розм'якшення.

Зберігання

- Перед зберіганням відключіть прилад від мережі і дайте йому остигнути.
- Очистіть, протріть досуха і просушіть прилад перед зберіганням.
- Не намотуйте мережевий шнур навколо включеного або не остиглого приладу. Для зберігання складіть шнур вільними кільцями.
- Зберігайте прилад закритим, в сухому, прохолодному, не запиленому місці далеко від дітей і людей з обмеженими фізичними і розумовими можливостями.

Утилізація

Цей продукт та його частини не слід викидати разом з будь-якими відходами. Слід, відповідально ставитись до їх переробки і збереженню, щоб

підтримувати повторне використання матеріальних ресурсів. Якщо Ви вирішили викинути пристрій, будь ласка, використовуйте спеціальні поворотні і зберігаючі системи.

Характеристики комплектація і зовнішній вигляд виробу можуть незначно змінюватися виробником, без погіршення основних споживчих якостей виробу.

Благодарим Вас за покупку техники компании



Функциональность, дизайн и соответствие стандартам качества гарантируют Вам надежность и удобство в использовании данного прибора.

Пожалуйста, внимательно прочитайте данное руководство по эксплуатации и сохраните его в качестве справочного пособия в течение всего срока эксплуатации прибора.

Прибор предназначен для приготовления вафель в бытовых (домашних) условиях.

При условии соблюдения правил эксплуатации и целевого назначения, части изделия не содержат вредных для здоровья веществ.

Технические характеристики

Модель: MR716

Электропитание:

Род тока- переменный;
Номинальная частота 50Гц;
Номинальное напряжение (диапазон) 220-240В;
Номинальная мощность: 750 Вт;

Класс защиты от поражения электротоком I;

**Исполнение защиты корпуса
от проникновения влаги обычное, соответствует IPX0;**

Устройство изделия

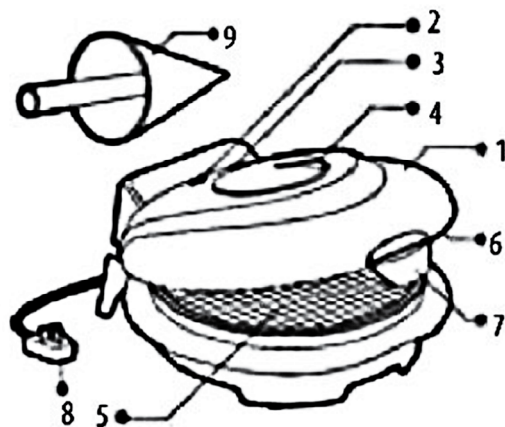


Рисунок 1

1. Верхняя крышка;
2. Индикатор электросети (красный);
3. Индикатор готовности (зеленый);
4. Ручка регулятора температуры;
5. Нижняя нагревательная поверхность;
6. Верхняя нагревательная поверхность;
7. Теплоизолированная ручка с фиксатором;
8. Конус для свертывания вафельного рожка.

Меры безопасности

Уважаемый пользователь, соблюдение общепринятых правил безопасности и правил изложенных в данном руководстве делает использование данного прибора исключительно безопасным.

ВНИМАНИЕ!

- Никогда не погружайте электроприбор, его сетевой шнур и вилку в воду или другие жидкости.
- Не допускайте попадание воды и влаги на электрические части прибора.
- Не берите прибор мокрыми руками.

При несоблюдении правил возникает опасность поражения электротоком!

- Никогда не оставляйте включенный электроприбор без присмотра!
- Всегда вынимайте вилку из розетки если Вы закончили использовать при-

бор, а также перед очисткой и хранением.

- Запрещается отключать прибор от сети выдергиванием сетевой вилки из розетки за кабель.
- Перед использованием прибора убедитесь, что напряжение питания указанное на приборе соответствует напряжению электросети в Вашем доме.
- Прибор должен подключаться только к электрической розетке имеющей заземление. Убедитесь, что розетка в Вашем доме рассчитана на потребляемую мощность прибора.
- Использование электрических удлинителей или переходников сетевой вилки может стать причиной повреждения электроприбора и возникновения пожара.
- Если ваш прибор внесен с холода в теплое помещение, не включайте прибор в течение 2-х часов, во избежание поломки из-за образования конденсата на внутренних частях прибора.
- Никогда не используйте прибор, если поврежден сетевой шнур или вилка, если прибор не работает должным образом, если прибор поврежден или попал в воду. Не ремонтируйте прибор самостоятельно, обратитесь в ближайший сервисный центр.
- Данный прибор не предназначен для использования детьми и людьми с ограниченными физическими или умственными возможностями, а также людьми не имеющими знаний и опыта использования бытовых приборов, если они не находятся под контролем, или не проинструктированы лицом ответственным за их безопасность.
- Не позволяйте детям играть с упаковочными материалами.
- Не допускайте касание шнура питания к нагретым и острым поверхностям.
- Не допускайте сильного натяжения, свисания с края стола, заломов и перекручивания шнура питания.
- Не бросайте прибор.
- Не используйте прибор вне помещений.
- Не используйте прибор во время грозы, штормового ветра. В этот период возможны скачки сетевого напряжения.

Действия в экстремальных ситуациях:

- Если прибор упал в воду, немедленно выньте вилку из розетки, не прикасаясь к самому прибору или воде.
- В случае появления из электроприбора дыма, искрения, сильного запаха горелой изоляции, немедленно прекратите использование прибора, выньте вилку из розетки, обратитесь в ближайший сервисный центр.

ВНИМАНИЕ!

- Внутренние части прибора сильно нагреваются во время работы. Будьте осторожны так как можно обжечься касаясь нагретых поверхностей.

- Устанавливайте прибор только на сухой, устойчивой, ровной, нескользящей поверхности.

При несоблюдении вышеуказанных правил возникает **ОПАСНОСТЬ ОЖЕГА!**

Не используйте прибор вблизи легковоспламеняющихся предметов (например вблизи занавесок или под ними). Расстояние от прибора до стенок мебели, занавесок и других горючих предметов должно быть не менее 50см.

- Не ставьте прибор на нагревательные приборы или вблизи них, не помещайте внутрь горячей печки или духовки.

- Не используйте Ваш прибор для других целей кроме тех, для которых он предназначен.

Для коммерческого использования приобретите технику промышленного исполнения.

Использование прибора

Подготовка к использованию:

- Удалите упаковку и рекламные наклейки. Полностью размотайте шнур питания. Осмотрите прибор, убедитесь в отсутствии механических повреждений частей прибора, шнура питания и вилки.

- Установите вафельницу на ровной, теплостойкой, нескользящей поверхности, обеспечив свободное пространство со всех сторон для достаточной циркуляции воздуха. Расстояние от прибора до стенок мебели, занавесок и других горючих предметов должно быть не менее 50см.

- Для поверхностей которые могут быть повреждены от воздействия тепла, рекомендуется использовать теплоизолирующие, негорючие подставки.

- Протрите нагревательные поверхности прибора влажной тканью или губкой.

- Слегка смажьте нагревательные поверхности небольшим количеством пищевого масла.

- Установите терморегулятор в положение «MIN», подключите прибор к электросети. Загорятся оба индикатора: красный индикатор электросети, и зеленый индикатор готовности (температуры нагревательных поверхностей).

- Для разогрева установите ручку терморегулятора на отметку «MAX», при этом зеленый индикатор готовности погаснет. Оставьте прибор разогреваться порядка 10мин. Во время разогрева вафельница должна быть закрыта. Когда вновь загорится зеленый индикатор Ваш прибор готов к использованию.

ВНИМАНИЕ! Красный индикатор будет гореть на протяжении всего процесса приготовления, пока прибор включен в розетку. Зеленый индикатор будет периодически загораться, и тухнуть, это нормальный режим работы прибора.

Вы также можете с помощью ручки терморегулятора выбрать более высокую или низкую температуру нагревательных поверхностей, которая будет автоматически поддерживаться в процессе приготовления. Для этого установите ее в положение между «MIN» и «MAX». Если вафли получаются темными, поверните ручку терморегулятора против часовой стрелки, в направлении «MIN». Зеленый индикатор готовности загорается, когда заданная температура поверхностей достигнута.

ВНИМАНИЕ! Во время первого включения прибора может появиться специфический запах или незначительное количество дыма, вызванные попаданием пыли или заводских консервационных материалов на нагревательные элементы. Это нормальное явление, через несколько минут эксплуатации прибора они должны исчезнуть.

Первую порцию приготовленных изделий не рекомендуется употреблять в пищу.

Изготовление вафель

- Приготовьте тесто для вафель. Для этого смешайте вместе ингредиенты: 100г сахара, 100г муки, 2 яйца. Чтобы избежать прилипания вафель к нагревательным поверхностям, добавьте немного маргарина.

- Перед началом приготовления всегда разогревайте нагревательные поверхности прибора до рабочей температуры.

- Откройте крышку и налейте порцию ранее приготовленного теста на середину нижней нагревательной поверхности вафельницы Рис 2.



Рисунок 2

- Для выпечки вафель одинакового размера распределите тесто равномерно по нагревательной поверхности. Наливайте теста ровно столько, сколько необходимо чтобы нагревательная поверхность была полностью покрыта. Наливать тесто нужно быстро, иначе вафли получатся неравномерной окраски.

- Плотно закройте крышку и зафиксируйте защелкой. Держите в закрытом состоянии. В процессе приготовления из вафельницы будет выходить пар. Когда пар перестанет выходить, это означает что вафли готовы.

ВНИМАНИЕ! Будьте осторожны, касаясь выходящего пара или нагревательных поверхностей можно обжечься. При необходимости используйте прихватки или рукавицы.

- Для приготовления вафельных рожков, откройте вафельницу, и с помощью конуса и деревянной лопатки сверните рожок Рис 3.



Рисунок 3

- Перед наполнением рожка начинкой дайте ему остыть. По окончании использования прибора отключите его от электросети, дайте ему остыть и выполните его очистку.

Чистка и уход

ВНИМАНИЕ!

- Никогда не чистите прибор подключенный к сети.
 - Перед очисткой отключите прибор и дайте ему остыть.
 - Не используйте абразивные и сильно действующие чистящие средства. Не трите и не скоблите прибор металлическими губками или острыми предметами.
 - Никогда не погружайте прибор его сетевой шнур и вилку в воду или другие жидкости.
- Не допускайте попадания воды внутрь корпуса прибора.

Для очистки протрите поверхности прибора мягкой тканью или губкой смоченной нейтральным моющим средством, затем смоченной чистой водой. После чего протрите сухой тканью и дайте прибору полностью высохнуть. Если на нагревательной поверхности пригорели продукты, рекомендуется до очистки смазать их растительным маслом и оставить на несколько минут для размягчения.

Хранение

- Перед хранением отключите прибор от сети и дайте ему остыть.
- Очистите, протрите насухо и просушите прибор перед хранением.
- Не наматывайте сетевой шнур вокруг включенного или не остывшего прибора. Для хранения сложите шнур свободными кольцами.
- Храните прибор вертикально, в сухом, прохладном, не запыленном месте вдали от детей и людей с ограниченными физическими и умственными возможностями.

Утилизация

Этот продукт и его производные не следует выбрасывать вместе с какими-либо отходами. Следует, ответственно относиться к их переработке и

хранению, чтобы поддерживать повторное использование материальных ресурсов. Если Вы решили выбросить устройство, пожалуйста, используйте специальные возвратные и сберегающие системы.

Характеристики комплектация и внешний вид изделия могут незначительно изменяться производителем, без ухудшения основных потребительских качеств изделия.

Dziękujemy za zakup sprzętu AGD firmy



Funkcjonalność, wzornictwo i zgodność standardom jakości gwarantują Państwu bezpieczeństwo i wygodę eksploatacji niniejszego urządzenia.

Proszę uważnie przeczytać niniejszą instrukcję obsługi i zachować ją, jako wsparcie informacyjne zapomogi w ciągu całego okresu eksploatacji urządzenia.

Urządzenie przeznaczone jest do przygotowywania wafli w warunkach domowych.

W przypadku przestrzegania zasad eksploatacji i docelowego przeznaczenia, części wyrobu nie zawierają substancji szkodliwych dla zdrowia.

Charakterystyki techniczne

Model: MR716

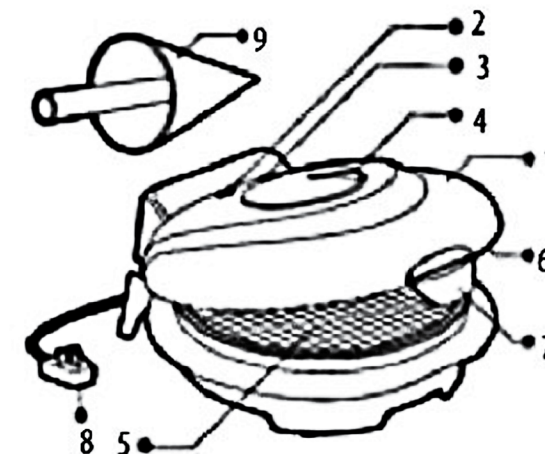
Zasilanie elektryczne:

Rodzaj prądu - zmienny;
Nominalna częstotliwość 50Hz;
Nominalne napięcie (skala) 220-240V;
Nominalna moc: 750W;

Klasa zabezpieczenia przed porażeniem prądowym I;

Wykonanie zabezpieczenia korpusu przed przedostaniem się wilgoci - zwykle, odpowiada IPX0;

Mapa urządzenia



Rysunek 1

1. Górna pokrywa;
2. Dioda zasilania (czerwona);
3. Dioda gotowości (zielona);
4. Uchwyt regulatora temperatury;
5. Dolna powierzchnia grzejna;
6. Górna powierzchnia grzejna;
7. Uchwyt izolowany przed przegrzaniem z blokadą;
8. Przewód zasilający z wtyczką;
9. Stożek do zwijania rożka waflowego.

Środki ostrożności

Szanowny użytkowniku, przestrzeganie powszechnie przyjętych zasad bezpieczeństwa i warunków, przedstawionych w niniejszej instrukcji, sprawia, iż, użytkowanie danego urządzenia jest wyjątkowo bezpieczne.

UWAGA! Proszę nigdy nie zanurzać urządzenia elektrycznego, jego przewód zasilający i wtyczkę do wody lub każdego innego płynu. - Proszę nie dopuszczać przedostania się wody i wilgoci na części elektryczne urządzenia. - Nie należy brać urządzenia mokrymi rękami. W przypadku nieprzestrzegania zasad pojawia się niebezpieczeństwo porażenia prądem elektrycznym!

- Nigdy nie pozostawiajcie włączonego urządzenia elektrycznego bez nadzoru!

- Zawsze należy wyjmować wtyczkę z gniazdka, jeśli już nie korzystacie z urządzenia, jak również przed oczyszczeniem i przechowaniem.
- Zabroniono wyłączać urządzenie z sieci wrywaniem wtyczki sieciowej z gniazdka, ciągnąc za kabel.
- Przed korzystaniem z urządzenia przekonajcie się, że napięcie sieci wskazane na urządzeniu odpowiada napięciu sieci elektrycznej w Państwa domu.
- Urządzenie należy podłączać tylko do gniazdka elektrycznego, mającego uziemienie. Należy się przekonać, że napięcie w gniazdkach u Państwa w domu jest zgodne z wysokością poboru mocy przez urządzenie.
- Wykorzystanie przedłużaczy elektrycznych bądź adapterów sieciowych może stać się przyczyną uszkodzenia urządzenia i powstania pożaru.
- Jeśli urządzenie jest wniesione z chłodu w ciepłe pomieszczenie, proszę nie włączać urządzenia w ciągu 2-ch godzin, w celu uniknięcia uszkodzenia poprzez powstanie kondensatu na wewnętrznej części urządzenia.
- Nigdy nie należy używać urządzenia, jeśli uszkodzony jest kabel sieciowy lub wtyczka, jeśli urządzenie nie pracuje jak należy, jeśli urządzenie jest uszkodzone bądź dostało się do wody. Proszę nie remontować samodzielnie urządzenia, a zwrócić się do najbliższego centrum serwisowego.
- Niniejsze urządzenie nie jest przeznaczone do wykorzystania przez dzieci i ludzi z ograniczonymi możliwościami fizycznymi lub umysłowymi, a także przez ludzi nieposiadających wiedzy i doświadczenia w korzystaniu ze sprzętów domowych, jeśli oni nie są pod kontrolą lub nie są przeszkoleni przez osoby, odpowiedzialne za ich bezpieczeństwo.
- Nie pozwalać dzieciom grać z opakowaniami.
- Nie dopuszczać dotknięcia przewodu zasilającego do nagranych i ostrych powierzchni.
- Nie dopuszczać silnego natężenia, zwisania z brzegu stołu, mocnych zagięć i przekręcania się przewodu zasilającego.
- Nie rzucać urządzenia.
- Nie używać urządzenia poza pomieszczeniami.
- Nie używać urządzenia podczas burzy, mocnego wiatru. W tym okresie możliwe są skoki napięcia sieciowego.

Działania w sytuacjach ekstremalnych:

- Jeśli urządzenia spadło do wody, należy natychmiast wyjąć wtyczkę z kontaktu, nie dotykając samego urządzenia lub wody.
- W przypadku pojawienia się z urządzenia dymu, iskrzenia, silnego zapachu palącej się izolacji, należy natychmiast przestać korzystać z urządzenia, wyjąć wtyczkę z gniazdka, zwrócić się do najbliższego centrum serwisowego.

UWAGA! - Wewnętrzne części urządzenia mocno się nagrzewają podczas pracy. Proszę zachować ostrożność, gdyż można się poparzyć dotykając nagranych powierzchni. - Urządzenie ustawiać należy tylko na suchej, stabilnej, równej, nieślizgającej się powierzchni.

W przypadku nieprzestrzegania powyższych zasad pojawia się **NIEBEZPIECZEŃSTWO POPARZENIA SIĘ!**

Wafli w opiekaczu może się przypalić, nie należy używać urządzenia w pobliżu przedmiotów łatwopalnych (na przykład w pobliżu firanek lub pod mini). Odległość urządzenia od mebli, firanek i innych przedmiotów łatwopalnych musi być nie mniej niż 50 cm.

- Nie stawiać wafelnicy na grzejniki bądź w pobliżu nich, nie wkładać do gorącego pieca lub piekarnika.
- Nie używać urządzenia w innych celach oprócz tych, dla których jest on przeznaczony.

W celu wykorzystania komercyjnego proszę nabyć sprzęt wykonany przemysłowo

Eksploatacja urządzenia

Przygotowanie do eksploatacji

- Należy usunąć opakowanie i naklejki reklamowe. Całkowicie rozwinąć przewód zasilania. Należy szczegółowo obejrzeć urządzenie, przekonać się o braku uszkodzeń mechanicznych części urządzenia, przewodu zasilania i wtyczki.
 - Ustawić wafelnicę na równej, żaroodpornej, nieślizgającej się powierzchni, zapewniając wolną przestrzeń ze wszystkich stron dla wystarczającej cyrkulacji powietrza. Odległość urządzenia od mebli, firanek i innych przedmiotów łatwopalnych musi być nie mniej niż 50 cm.
 - Dla powierzchni, które mogą być uszkodzone na skutek oddziaływania ciepła, zalecane jest używać podstawki izolujące przed przegrzaniem, niepalne.
 - Proszę przetrzeć grzejne powierzchnie przyrządu wilgotną tkaniną albo gąbką.
 - Należy delikatnie posmarować powierzchnie grzejne niedużą ilością oleju spożywczego.
 - Ustawić termoregulator w pozycję «MIN», podłączyć urządzenie do sieci. Zapalą się obydwie diody: czerwona dioda zasilania i zielona dioda gotowości (temperatury powierzchni grzejnych).
 - Dla rozgrzania należy ustawić uchwyt termoregulatora w pozycję «MAX», przy czym zielona dioda gotowości zgaśnie. Proszę pozostawić urządzenie dla rozgrzania się na ok 10min. W czasie rozgrzania wafelnica powinna być zamknięta.
- Kiedy znów zapali się zielona dioda, urządzenie gotowe do wykorzystania. Można również za pomocą uchwytu termoregulatora wybrać bardziej wysoką lub niską temperaturę powierzchni grzejnych, która będą automatycznie

PL podtrzymywana w procesie przygotowania. W tym celu należy ją ustawić w pozycji pomiędzy «MIN» i «MAX». Jeśli wafle stają się ciemne, należy przekręcić uchwyt termoregulatora w kierunku przeciwnym ruchu zegara, w stronę «MIN». Zielona dioda gotowości zapala się, kiedy osiągnięta jest żądana temperatura powierzchni.

UWAGA! Podczas pierwszego włączania urządzenia może pojawić się specyficzny zapach lub nieznaczna ilość dymu, spowodowane przedostaniem się kurzu bądź smarów na elementy grzejne. To normalne zjawisko, po kilku minutach eksploatacji urządzenia powinno zniknąć.

Pierwsza porcja przygotowanych wafli nie nadaje się do spożycia.

Przygotowanie wafli

- Przygotować ciasto do wafli. W tym celu należy wymieszać składniki: 100g cukru, 100g mąki, 2 jajka. Żeby uniknąć przylepiania się wafli do powierzchni grzejnych, proszę dodać odrobinę margaryny.

- Przed rozpoczęciem przygotowania zawsze należy rozgrzać powierzchnie grzejne urządzenia do temperatury roboczej.

- Otworzyć pokrywę i wlać porcję wcześniej przygotowanego ciasta na środek dolnej powierzchni grzejnej wafelnicy Rys. 2.



Rysunek 2

-Do wypieku wafli jednakowego rozmiaru należy rozprowadzić ciasto równomiernie po powierzchni grzejnej. Proszę wlewać ciasta równo tyle, ile potrzeba, żeby powierzchnia grzejna była całkowicie pokryta. Wlewać ciasto trzeba szybko, inaczej wafle będą nierównomiernie zabarwione.

-Proszę szczelnie zamknąć pokrywę i zabezpieczyć zatrzaskiem. Trzymać w stanie zamkniętym. W procesie przygotowania z wafelnicy będzie wychodzić para. Kiedy para przestanie wychodzić, to oznacza, że wafle są gotowe.

UWAGA! Proszę zachować ostrożność, co do wychodzącej pary lub powierzchni grzejnych - można się poparzyć. Przy konieczności proszę używać uchwytu lub rękawicy.

-Dla przygotowania rożków waflowych, proszę otworzyć wafelnicę i za pomocą stożka i drewnianej łopatki skrócić rożek Rys. 3.



Rysunek 3

- Przed napełnieniem rożka nadzieniem należy dać mu ostygnąć.
Czyszczenie i pielęgnacja

UWAGA! Nigdy nie czyścić urządzenia podłączonego do sieci.

- Przed czyszczeniem należy odłączyć urządzenie i dać mu ostygnąć.

- Nie używać żrących i mocno działające środków czyszczących.

- Nie trzeć i nie skrobać urządzenia gąbkami metalowymi lub ostrymi przedmiotami.

- Nigdy nie zanurzać urządzenia, jego przewód sieciowy i wtyczkę w wodzie lub innym płynie.

- Nie dopuszczać przedostania się wody wewnątrz korpusu urządzenia.

W celu oczyszczenia należy przetrzeć powierzchnie urządzenia miękką ścierką lub gąbką zmoconą w neutralnym środku myjącym, później zmoconą czystą wodą. Po czym przetrzeć suchą ścierką i dać urządzeniu całkowicie wyschnąć. Jeśli na powierzchni grzejnej przypaliły produkty, zaleca się przed czyszczeniem posmarować je oliwą i pozostawić na kilka minut dla rozmiękczenia.

Przechowywanie

Przed przechowywaniem odłączyć urządzenie z sieci i dać mu ostygnąć.

- Oczyszczyć, przetrzeć na sucho i przesuszyć przed przechowaniem.

- Nie obwijać przewód sieciowy dookoła włączonego lub jeszcze gorącego urządzenia. Do przechowania złożyć przewód luźną spiralą.

- Przechowywać urządzenie zamkniętym, w suchym, chłodnym, niezakurzonym miejscu daleko od dzieci i ludzi z ograniczonymi możliwościami fizycznymi i umysłowymi.

Utylizacja

Ten produkt i jego część nie należy wyrzucać razem z jakimikolwiek odpadami. Należy, dotyczy to również eksploatacji i przechowania, podtrzymywać wtórne wykorzystanie zasobów materialnych. Jeśli zdecydowaliście wyrzucić urządzenie, proszę skorzystać ze specjalnych systemów zwrotnych i przechowujących.

Charakterystyki, części składowe i wygląd zewnętrzny urządzenia mogą być nieznacznie zmieniane przez producenta, bez pogorszenia podstawowych jakości konsumpcyjnych wyrobu



**Ознакомьтесь со всем перечнем изделий
торговой марки «Maestro»
Вы можете на информационном сайте компании**

- Посуда из алюминия
- Наборы посуды
- Эмалированная посуда
- Чайники
- Наборы ножей
- Кухонные принадлежности
- Столовые наборы
- Кафетерий
- Аксессуары
- Термосы
- Хлебницы
- Посуда из стекла
- Кофеварки
- Кофемолки
- Кухонные процессоры
- Хлебопечи
- Тостеры
- Аэрогриль
- Электрические печи
- Соковыжималки
- Мясорубки
- Электрические чайники
- Пылесосы
- Утюги
- Парогенераторы
- Уход за волосами
- Климатическое оборудование
- Весы

www.feel-maestro.com



Made in P.R.C. for Maestro

Аполло Корпорейшн ЛТД. адреса: 1201, Хонг Сенг Тсимшатсуи, 18, вул., Карнарвон, Тсим Ша Тсуи, Гонконг
Apollo Corporation LTD, add: 1201, Hang Seng tsimshatsui Bldg., 18 Camarvon Road, Tsim Sha Tsui, Kln., Hong Kong
Аполло Корпорейшн ЛТД. адрес: 1201, Хонг Сенг Тсимшатсуи, 18, ул., Карнарвон, Тсим Ша Тсуи, Гонконг

ДСТУ ІЕС 60335-2-9:2007