

**BXCJ350E**

[www.blackanddecker.eu](http://www.blackanddecker.eu)

EN

FR

DE

IT

ES

PT

NL

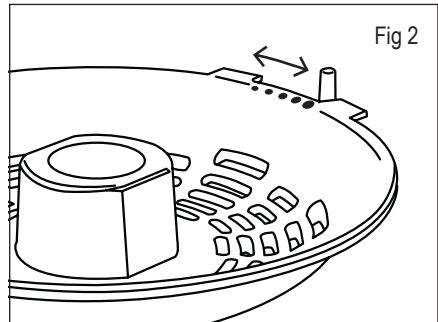
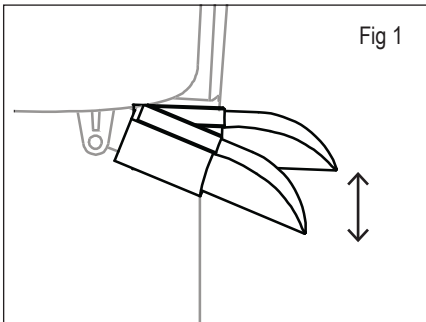
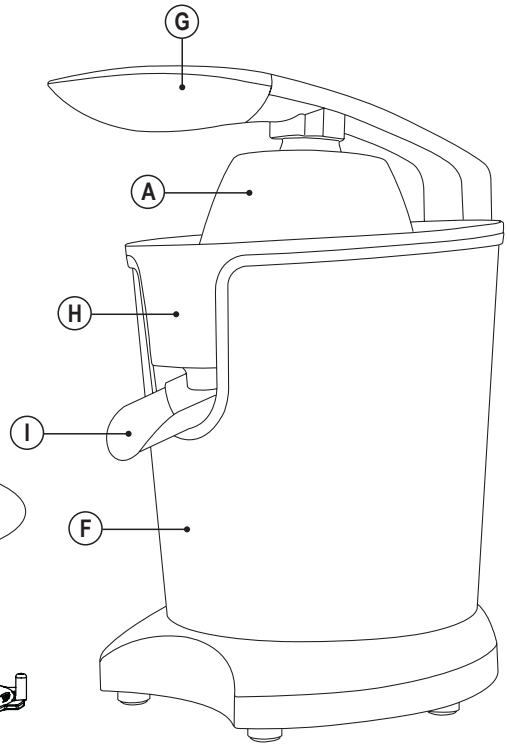
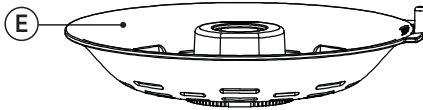
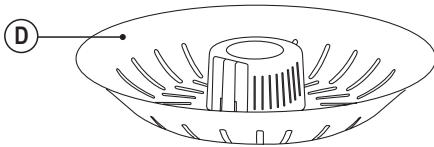
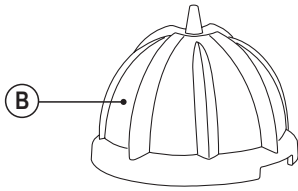
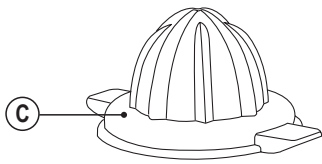
PL

EL

RU

RO

BG



## CITRUS JUICER BXCJ350E

### Dear customer,

Many thanks for choosing to purchase a Black+ Decker brand product.

Thanks to its technology, design and operation and the fact that it exceeds the strictest quality standards, a fully satisfactory use and long product life can be assured.

## SAFETY ADVICE AND WARNINGS

- ◆ Read these instructions carefully before switching on the appliance and keep them for future reference. Failure to follow and observe these instructions could lead to an accident.
- ◆ Clean all the parts of the product that will be in contact with food, as indicated in the cleaning section, before use.
- ◆ This appliance can be used by children aged from 8 years and above if they have been given supervision or instruction concerning use of the appliance in a safe way and if they understand the hazards involved.
- ◆ Cleaning and user maintenance shall not be made by children unless they are older than 8 and supervised.
- ◆ Keep the appliance and its cord out of reach of children aged less than 8 years.
- ◆ This appliance can be used by people with reduced physical, sensory or mental capabilities or lack of experience and knowledge if they have been given supervision or instruction concerning use of the appliance in a safe way and understand the hazards involved.
- ◆ This appliance is not a toy. Children should be supervised to ensure that they do not play with the appliance.
- ◆ If the connection to the mains has been damaged, it must be replaced, take the appliance to an authorised technical support service. Do not attempt to disassemble or repair the appliance by yourself in order to avoid a hazard.
- ◆ This appliance is for household use only, not professional, industrial use.
  - ◆ Ensure that the voltage indicated on the rating label matches the mains voltage before plugging in the appliance.
  - ◆ Connect the appliance to a socket that can supply a minimum of 10 amperes.
  - ◆ The appliance's plug must fit into the mains socket properly. Do not alter the plug. Do not use plug adaptors.
  - ◆ Do not place the appliance on hot surfaces, such as cooking plates, gas burners, ovens or similar.
  - ◆ The appliance must be used and placed on a flat, stable surface.
  - ◆ Do not use the appliance if the cable or plug is damaged.
  - ◆ If any of the appliance casings breaks, immediately disconnect the appliance from the mains to prevent the possibility of an electric shock.
  - ◆ Do not use the appliance if it has fallen on the floor, if there are visible signs of damage or if it has a leak.
  - ◆ Do not force the power cord. Never use the power cord to lift up, carry or unplug the appliance.
  - ◆ Do not wrap the power cord around the appliance.

- ◆ Do not clip or crease the power cord.
- ◆ Check the state of the power cord. Damaged or tangled cables increase the risk of electric shock.
- ◆ The appliance is not suitable for outdoor use.
- ◆ Supply cord should be regularly examined for signs of damage, and if the cord is damaged, the appliance must not be used.
- ◆ Do not leave the appliance out in the rain or exposed to moisture. If water gets into the appliance, this will increase the risk of electric shock.
- ◆ Do not touch the plug with wet hands.

### Use and care:

- ◆ Fully extend the appliance's power cable before each use.
- ◆ Do not use the appliance if its accessories are not properly fitted.
- ◆ Do not use the appliance if the accessories attached to it are defective. Replace them immediately.
- ◆ Do not use the appliance if the on/off switch does not work.
- ◆ Do not move the appliance while in use.
- ◆ Use the appliance handle/s, to carry it or move it.
- ◆ Do not use the appliance if it is tipped up and do not turn it over.
- ◆ Do not turn the appliance over while it is in use or connected to the mains.
- ◆ Store this appliance out of reach of children and/or persons with reduced physical, sensory or mental capabilities or lack of experience and knowledge.
- ◆ Keep the appliance in good condition. Check that the moving parts are not misaligned or jammed and make sure there are no broken parts or anomalies that may prevent the appliance from operating correctly.

### Service:

- ◆ Make sure that the appliance is serviced only by specialist personnel, and that only original spare parts or accessories are used to replace existing parts/accessories.
- ◆ Any misuse or failure to follow the instructions for use renders the guarantee and the manufacturer's liability null and void.

## DESCRIPTION

- A Press cone cover
- B Big cone
- C Small cone

- D Stainless steel filter
- E Pulp adjuster filter
- F Housing
- G Lever
- H Juice deposit
- I Anti-drip valve

## INSTRUCTIONS FOR USE

### Before use:

- ◆ Make sure that all products' packaging has been removed.
- ◆ Before using the product for the first time, clean the parts that will come into contact with food in the manner described in the cleaning section.

### Use:

- ◆ Unroll the cable completely before plugging it in.
- ◆ Connect the appliance to the mains.
- ◆ Cut the citrus fruit/s to be squeezed in half.
- ◆ Place a glass under the anti-drip valve.
- ◆ NOTE: The anti-drip valve can be opened or closed as required (Fig.1).
- ◆ Turn on the appliance by pushing down with the pressing handle on the piece of citrus fruit, once it has been placed on the juicing cone.
- ◆ To stop the appliance, simply stop applying pressure to the cone.
- ◆ Remove the cone and strainer assembly in order to empty the jar.
- ◆ NOTE: If you process large quantities of fruit, you will need to clean the filter and remove the residual pulp on a regular basis.
- ◆ NOTE: The bigger cone is for bigger citrus like oranges, and you can press with the lever; the smaller cone is for small citrus like lemon, and you have to press with your hand directly on the cone
- ◆ Pulp regulation filter
- ◆ This juicer includes a filter that allows you to adjust the pulp to your liking, to use this filter you must follow these steps:
  - ◆ Remove the stainless steel filter
  - ◆ Place the plastic pulp regulation filter correctly.
  - ◆ Adjust with the regulator to the right for more pulp and to the left for less (Fig.2).
- ◆ NOTE: To make cleaning process easier, the pulp filter, which is composed of two pieces, can be disassembled. To reassemble-it must be taken into account that the reg-

ulator must be between the two limiting walls and exert pressure between the two pieces

### Once you have finished using the appliance:

- ◆ Unplug the appliance from the mains.
- ◆ Put the cable back in the cable housing.
- ◆ Clean the appliance.

### Cable compartment

- ◆ This appliance has a cable compartment situated on its base.

### Safety thermal protector:

- ◆ The appliance has a safety device, which protects the appliance from overheating.
- ◆ If the appliance turns itself off and does not switch itself on again, disconnect it from the mains supply, and wait for approximately 15 minutes before reconnecting. If the machine does not start again seek authorised technical assistance.

## CLEANING

- ◆ Disconnect the appliance from the mains and allow it to cool before undertaking any cleaning task.
- ◆ Clean the equipment with a damp cloth with a few drops of washing-up liquid and then dry.
- ◆ Do not use solvents, or products with an acid or base pH such as bleach, or abrasive products, for cleaning the appliance.
- ◆ Never submerge the appliance in water or any other liquid or place it under running water.
- ◆ It is advisable to clean the appliance regularly and remove any food remains.
- ◆ If the appliance is not in good condition of cleanliness, its surface may degrade and inexorably affect the duration of the appliance's useful life and could become unsafe to use.
- ◆ The following pieces may be washed in a dishwasher (using a soft cleaning program):
  - ◆ Press cone cover
  - ◆ Big cone
  - ◆ Small cone
  - ◆ Stainless steel filter
  - ◆ Pulp regulating filter
  - ◆ Juice tank

## ANOMALIES AND REPAIR

- ◆ Take the appliance to an authorised technical support service if product is damaged or other problems arise. Do not attempt to disassemble or repair the appliance yourself as this may be dangerous.

### For EU product versions and/or in case that it is requested in your country:

### Ecology and recyclability of the product

- ◆ The materials of which the packaging of this appliance consists are included in a collection, classification and recycling system. Should you wish to dispose of them, use the appropriate public recycling bins for each type of material.
- ◆ The product does not contain concentrations of substances that could be considered harmful to the environment.



This symbol means that in case you wish to dispose of the product once its working life has ended; take it to an authorised waste agent for the selective collection of Waste from Electric and Electronic Equipment (WEEE).

This appliance complies with Directive 2014/35/EU on Low Voltage, Directive 2014/30/EU on Electromagnetic Compatibility, Directive 2011/65/EU on the restrictions of the use of certain hazardous substances in electrical and electronic equipment and Directive 2009/125/EC on the ecodesign requirements for energy-related products.

## WARRANTY AND TECHNICAL ASSISTANCE

This product enjoys the recognition and protection of the legal guarantee in accordance with current legislation. To enforce your rights or interests you must go to any of our official technical assistance services.

You can find the closest one by accessing the following web link: <http://www.2helpu.com/>.

You can also request related information, by contacting us (see the last page of the manual).

You can download this instruction manual and its updates at <http://www.2helpu.com/>.

## PRESSE-AGRUMES BXCJ350E

### Cher Client,

Nous vous remercions d'avoir acheté un produit Black + Decker.

Sa technologie, son design et ses fonctionnalités, associés aux plus hautes normes de qualité vous permettront une totale satisfaction pendant longtemps.

## CONSEILS ET MESURES DE SÉCURITÉ

- ◆ Lire attentivement cette notice d'instructions avant de mettre l'appareil en marche, et la conserver pour la consulter ultérieurement. Le non-respect de ces instructions peut être source d'accident.
- ◆ Avant la première utilisation, laver les parties en contact avec les aliments comme indiqué à la section nettoyage.
- ◆ Cet appareil peut être utilisé par des personnes non familiarisées avec son fonctionnement, des personnes handicapées ou des enfants âgés de plus de 8 ans, et ce, sous la surveillance d'une personne responsable ou après avoir reçu la formation nécessaire sur le fonctionnement sûr de l'appareil et en comprenant les dangers qu'il comporte.
- ◆ Les enfants ne devront pas réaliser le nettoyage ou la maintenance de l'appareil à moins qu'ils soient âgés de plus de 8 ans et sous la supervision d'un adulte.
- ◆ Conserver l'appareil hors de portée des enfants âgés de moins de 8 ans.
- ◆ Cet appareil peut être utilisé par des personnes ayant des capacités physiques, sensorielles ou mentales réduites ou dénuées d'expérience concernant son utilisation, à condition de le faire sous surveillance ou après avoir reçu les instructions nécessaires à un maniement sûr de l'appareil et en ayant compris les risques qu'il comporte.
- ◆ Cet appareil n'est pas un jouet. Les enfants doivent être surveillés pour s'assurer qu'ils ne jouent pas avec l'appareil.
- ◆ Si la prise du secteur est abîmée, elle devra être remplacée par un Service d'Assistance Technique agréé. Ne pas tenter de procéder aux réparations ou de démonter l'appareil; cela implique des risques.
- ◆ Cet appareil est uniquement destiné à un usage domestique et non à un usage professionnel ou industriel.
- ◆ Avant de raccorder l'appareil au secteur, s'assurer que le voltage indiqué sur la plaque signalétique correspond à celui du secteur.
- ◆ Raccorder l'appareil à une prise pourvue d'une fiche de terre et supportant au moins 10 ampères.
- ◆ La prise de courant de l'appareil doit coïncider avec la base de la prise de courant. Ne jamais modifier la prise de courant. Ne pas utiliser d'adaptateur de prise de courant.
- ◆ Ne pas placer l'appareil sur des surfaces chaudes,

plaques de cuisson, cuisinières à gaz, fours ou similaires.

- ◆ L'appareil doit être utilisé et placé sur une surface plane et stable.
- ◆ Ne pas utiliser l'appareil si son câble électrique ou sa prise est endommagé.
- ◆ Si une des enveloppes protectrices de l'appareil se rompt, débrancher immédiatement l'appareil du secteur pour éviter tout choc électrique.
- ◆ Ne pas utiliser l'appareil s'il est tombé, s'il y a des signes visibles de dommages ou en cas de fuite.
- ◆ Ne pas forcer le câble électrique de connexion. Ne jamais utiliser le câble électrique pour lever, transporter ou débrancher l'appareil.
- ◆ Ne pas enrouler le câble électrique autour de l'appareil.
- ◆ Éviter que le câble électrique de connexion ne se coince ou ne s'emmêle.
- ◆ Le câble d'alimentation doit être examiné régulièrement à la recherche de signes de détérioration ; s'il est endommagé, l'appareil ne doit pas être utilisé.
- ◆ Ne pas exposer l'appareil à la pluie ou à un environnement humide. L'eau qui entre dans l'appareil augmente le risque de décharge électrique.
- ◆ Ne pas toucher la prise de raccordement avec les mains mouillées.

### Utilisation et entretien :

- ◆ Avant chaque utilisation, dérouler complètement le câble électrique de l'appareil.
- ◆ Ne pas utiliser l'appareil si ses accessoires ne sont pas dûment fixés.
- ◆ Ne pas utiliser l'appareil si ses accessoires présentent des défauts. Le cas échéant, les remplacer immédiatement.
- ◆ Ne pas utiliser l'appareil si son dispositif de mise en marche/arrêt ne fonctionne pas.
- ◆ Ne pas faire bouger l'appareil durant son fonctionnement
- ◆ Utiliser les poignées pour prendre ou transporter l'appareil.
- ◆ Ne pas utiliser l'appareil en position inclinée, ni le retourner.
- ◆ Ne pas retourner l'appareil quand il est en cours d'utilisation ou branché au secteur.
- ◆ Tenir cet appareil hors de portée des enfants ou des personnes ayant des capacités physiques, sensorielles ou mentales réduites, ou présentant un manque d'expérience et de connaissances.
- ◆ Maintenir l'appareil en bon état. Vérifier que les parties mobiles ne sont pas désalignées ou entravées, qu'il

n'y a pas de pièces cassées ou d'autres conditions qui pourraient affecter le bon fonctionnement de l'appareil.

### Service:

- ◆ S'assurer que l'entretien de l'appareil est réalisé par du personnel spécialisé et, dans le cas de pièces de rechange, que celles-ci soient originales.
- ◆ Toute utilisation inappropriée ou non conforme aux instructions d'utilisation annule la garantie et la responsabilité du fabricant.

## DESCRIPTION

- A Couvercle cône de pressage
- B Gros cône
- C Petit cône
- D Filtre en acier inoxydable
- E Filtre régulateur de pulpe
- F Corps
- G Bras
- H Réservoir à jus
- I Vanne anti-gouttes

## MODE D'EMPLOI

### Remarques avant utilisation :

- ◆ Vérifier d'avoir retiré tout le matériel d'emballage du produit.
- ◆ Avant la première utilisation, laver les parties en contact avec les aliments comme décrit dans le paragraphe Nettoyage.

### Utilisation :

- ◆ Dérouler complètement le câble avant de le brancher.
- ◆ Dérouler complètement le câble avant de le brancher.
- ◆ Brancher l'appareil au secteur.
- ◆ Couper les agrumes en deux.
- ◆ Placer un récipient sous la soupape anti-goutte.
- ◆ REMARQUE : La vanne anti-gouttes peut être ouverte ou fermée selon le cas (Fig. 1).
- ◆ Afin de mettre en marche l'appareil, placez le demi-agrume sur le cône et abaissez le bras articulé.
- ◆ Pour stopper l'appareil, il suffira de cesser d'appuyer sur le cône.
- ◆ REMARQUE : Si vous utilisez votre appareil avec une grande quantité de fruit, vous devrez nettoyer le filtre

régulièrement et éliminer les restes de pulpe.

- ◆ REMARQUE : Le gros cône sert pour les gros agrumes tels que les oranges, et vous pouvez faire pression avec le bras ; tandis que le petit cône sert pour les petits agrumes tels que les citrons et dans ce cas, vous devez faire pression directement avec la main sur le cône.
- ◆ Filtre de régulation de la pulpe
- ◆ Ce presse-agrumes dispose d'un filtre pour réguler la quantité de pulpe à votre goût. Pour l'utiliser, veuillez suivre les étapes suivantes :
- ◆ Retirer le filtre en acier inoxydable.
- ◆ Placer correctement le filtre en plastique de régulation de la pulpe.
- ◆ Ajuster avec la main le régulateur vers la droite pour plus de pulpe et vers la gauche pour moins de pulpe (Fig. 2).
- ◆ REMARQUE : Pour faciliter le nettoyage, le filtre à pulpe, qui est composé de deux pièces, peut se démonter. Pour le remonter, sachez que le régulateur doit être placé entre les deux parois limitatrices et exercer une pression sur les deux pièces.

### Après utilisation de l'appareil :

- ◆ Débrancher l'appareil du réseau électrique.
- ◆ Ranger le câble dans le logement prévu à cet effet.
- ◆ Nettoyer l'appareil.

### Compartment à câble: Un logement de câble a été prévu à la base de l'appareil.

### Sécurité thermique :

- ◆ L'appareil dispose d'un dispositif thermique de sûreté qui protège l'appareil de toute surchauffe.
- ◆ Si l'appareil se déconnecte tout seul et que vous ne parvenez pas à le reconnecter, débranchez-le et attendez environ 15 minutes avant de le rebrancher. S'il ne fonctionne toujours pas, faites appel à l'un des services d'assistance technique autorisés.

## NETTOYAGE

- ◆ Débrancher l'appareil du secteur et attendre son refroidissement complet avant de le nettoyer.
- ◆ Nettoyer l'appareil avec un chiffon humide imprégné de quelques gouttes de détergent et le laisser sécher.
- ◆ Ne pas utiliser de solvants ni de produits au pH acide ou basique tels que l'eau de Javel, ni de produits abrasifs pour nettoyer l'appareil.
- ◆ Ne pas immerger l'appareil dans l'eau ou dans tout autre liquide, ni le passer sous un robinet.

- ◆ Il est recommandé de nettoyer l'appareil régulièrement et de retirer tous les restes d'aliments.
- ◆ Les pièces ci-dessous peuvent se laver à l'eau chaude savonneuse ou au lave-vaisselle (en mode délicat) :
- ◆ Couvercle du cône de pressage
- ◆ Gros cône
- ◆ Petit cône
- ◆ Filtre en acier inoxydable
- ◆ Filtre régulateur de pulpe
- ◆ Réservoir à jus

## ANOMALIES ET RÉPARATION

- ◆ En cas de panne, remettre l'appareil à un service d'assistance technique agréé. Il est dangereux de tenter de procéder aux réparations ou de démonter l'appareil soi-même.

### Pour les versions UE du produit et/ou en fonction de la législation du pays d'installation :

### Écologie et recyclage de l'appareil.

- ◆ Les matériaux constituant l'emballage de cet appareil font partie d'un programme de collecte, de tri et de recyclage. Pour vous débarrasser du produit, merci de bien vouloir utiliser les conteneurs publics appropriés à chaque type de matériau.
- ◆ Le produit ne contient pas de substances concentrées susceptibles d'être considérées comme nuisibles à l'environnement.



Ce symbole signifie que si vous souhaitez vous débarrasser de l'appareil, en fin de vie utile, celui-ci devra être déposé, en prenant les mesures adaptées, à un centre agréé pour la collecte et le tri des déchets d'équipements électriques et électroniques (DEEE).

Cet appareil est certifié conforme à la Directive 2014/35/EU de Basse Tension, de même qu'à la Directive 2014/30/EU en matière de Compatibilité Électromagnétique, à la Directive 2011/65/EU relative à la limitation d'utilisation de certaines substances dangereuses dans les équipements électriques et électroniques et à la Directive 2009/125/EC sur les conditions de conception écologique applicables aux produits faisant usage d'énergie.



## GARANTIE ET ASSISTANCE TECHNIQUE

Ce produit est reconnu et protégé par la garantie établie conformément à la législation en vigueur. Pour faire valoir vos droits ou intérêts, vous devrez vous adresser à l'un de nos services d'assistance technique agréés.

Pour savoir lequel est le plus proche, vous pouvez accéder au lien suivant : <http://www.2helpu.com/>

Vous pouvez aussi nous contacter pour toute information (veuillez consulter la dernière page du manuel).

Vous pouvez télécharger ce manuel d'instructions et ses mises à jour sur <http://www.2helpu.com/>.

## ZITRUSPRESSE BXCJ350E

### Sehr geehrte Kunden,

Wir danken Ihnen, dass Sie sich für den Kauf der Marke Black+Decker entschieden haben.

Die Technologie, das Design und die Funktionalität dieses Produkts, das die anspruchsvollsten Qualitätsnormen erfüllt, werden Sie über viele Jahre zufriedenstellen.

## RATSCHLÄGE UND SICHERHEITSHINWEISE

- ◆ Lesen Sie die Gebrauchsanweisung sorgfältig, bevor Sie das Gerät einschalten und bewahren Sie diese zum Nachschlagen zu einem späteren Zeitpunkt auf. Werden die Hinweise dieser Bedienungsanleitung nicht beachtet und eingehalten, kann es zu Unfällen kommen.
- ◆ Vor der Erstanwendung müssen die Einzelteile, die mit Nahrungsmitteln in Kontakt geraten, so wie im Absatz Reinigung beschrieben, gereinigt werden.
- ◆ Personen, denen es an Wissen im Umgang mit dem Gerät mangelt, geistig behinderte Personen oder Kinder ab 8 Jahren dürfen das Gerät nur unter Aufsicht oder Anleitung über den sicheren Gebrauch des Gerätes benutzen, so dass sie die Gefahren, die von diesem Gerät ausgehen, verstehen.
- ◆ Kinder dürfen an dem Gerät keine Reinigungs- oder Instandhaltungsarbeiten vornehmen, sofern sie nicht älter als 8 Jahre sind und von einem Erwachsenen beaufsichtigt werden.
- ◆ Das Gerät und sein Netzanschluss dürfen nicht in die Hände von Kindern unter 8 Jahren kommen.
- ◆ Dieses Gerät ist nicht geeignet für die Verwendung durch Personen mit eingeschränkter Wahrnehmung oder verminderten physischen oder geistigen Fähigkeiten oder einem Mangel an Erfahrung und Kenntnissen, sofern sie nicht durch eine für ihre Sicherheit verantwortliche Person beaufsichtigt oder bei der Bedienung angeleitet werden und die möglichen Gefahren verstehen.
- ◆ Dieses Gerät ist kein Spielzeug. Kinder müssen beaufsichtigt werden, damit sie nicht mit dem Gerät spielen.
- ◆ Wenn der Netzstecker beschädigt ist, muss er ausgetauscht werden. Bringen Sie das Gerät zu diesem Zweck zu einem zugelassenen Kundendienst. Um jegliche Gefahr auszuschließen, versuchen Sie nicht selbst, den Stecker abzumontieren und zu reparieren.
- ◆ Dieses Gerät ist ausschließlich für den häuslichen Gebrauch ausgelegt und ist für professionelle oder gewerbliche Zwecke nicht geeignet.
- ◆ Vergewissern Sie sich, dass die Spannung auf dem Typenschild mit der Netzspannung übereinstimmt, bevor

Sie das Gerät an das Stromnetz anschließen.

- ◆ Das Gerät an ein Stromnetz mit mindestens 10 Ampere anschließen.
- ◆ Der Stecker des Geräts muss mit dem Steckdosentyp des Stromanschlusses übereinstimmen. Der Gerätestecker darf unter keinen Umständen modifiziert werden. Keine Adapter für den Stecker verwenden.
- ◆ Das Gerät nicht auf heiße Oberflächen sowie Kochplatten, Gasbrenner, Ofen oder Ähnliches stellen.
- ◆ Das Gerät muss auf einer ebenen und standfesten Oberfläche aufgestellt und benutzt werden.
- ◆ Das Gerät darf nicht mit beschädigtem elektrischem Kabel oder Stecker verwendet werden.
- ◆ Sollte ein Teil der Geräteverkleidung beschädigt sein, ist die Stromzufuhr umgehend zu unterbrechen, um einen möglichen elektrischen Schlag zu vermeiden.
- ◆ Das Gerät nicht benutzen, wenn es heruntergefallen ist, sichtbare Schäden aufweist oder undicht ist.
- ◆ Nicht mit Gewalt am elektrischen Anschlusskabel ziehen. Benutzen Sie das elektrische Kabel nicht zum Anheben oder Transportieren des Geräts. Den Stecker nicht am Kabel aus der Dose ziehen.
- ◆ Kabel nicht um das Gerät rollen.
- ◆ Achten Sie darauf, dass das elektrische Kabel nicht getreten oder zerknittert wird.
- ◆ Das Netzkabel ist regelmäßig auf Schäden zu prüfen. Bei beschädigtem Kabel darf das Gerät nicht verwendet werden.
- ◆ Das Gerät niemals Regen oder Feuchtigkeit aussetzen. Wasser, das eventuell in das Gerät gelangt, erhöht die Elektroschockgefahr.
- ◆ Berühren Sie den Stecker nicht mit feuchten Händen.

### Benutzung und Pflege:

- ◆ Vor jedem Gebrauch des Geräts das Stromkabel vollständig abwickeln.
- ◆ Gerät nicht benutzen, wenn Zubehör oder Ersatzteile nicht richtig befestigt sind.
- ◆ Gerät nicht benutzen, wenn die Zubehöerteile mangelhaft sind. Ersetzen Sie diese sofort.
- ◆ Benützen Sie das Gerät nicht, wenn der An-/Ausschalter nicht funktioniert.
- ◆ Das Gerät nicht bewegen, während es in Betrieb ist.
- ◆ Verwenden Sie den / die Griff/e, um das Gerät zu heben oder zu tragen.
- ◆ Verwenden Sie das Gerät nicht im gekippten oder umgedrehten Zustand.
- ◆ Solange das Gerät in Betrieb oder ans Netz geschlossen ist, darf es nicht umgedreht werden.
- ◆ Das Gerät außerhalb der Reichweite von Kindern und/

oder Personen mit eingeschränkten körperlichen, sensorischen oder geistigen Fähigkeiten bzw. Personen ohne ausreichende Erfahrung und Kenntnisse aufbewahren.

- ◆ Halten Sie das Gerät in gutem Zustand. Stellen Sie sicher, dass die beweglichen Teile ausgerichtet und nicht verklemt sind, und dass keine beschädigten Teile oder andere Bedingungen vorliegen, die den Betrieb des Geräts behindern können.

### Betrieb:

- ◆ Achten Sie darauf, dass Reparaturen am Gerät nur von einem Fachmann ausgeführt werden. Wenn Sie Betriebsmittel / Ersatzteile benötigen, dürfen diese nur Originalteile sein.
- ◆ Unsachgemäße Verwendung bzw. Nichteinhaltung der Gebrauchsanweisung kann Gefahren zur Folge haben und führt zum Erlöschen der Garantiansprüche sowie der Haftung des Herstellers.

## BEZEICHNUNG

- A Deckel des Pressekegels
- B Grosser Kegel
- C Kleiner Kegel
- D Edelstahlfilter
- F Einstellbarer Fruchtfleischfilter
- F Gehäuse
- G Hebel
- H Saftbehälter
- I Anti-Tropf-Ventil

## BENUTZUNGSHINWEISE

### Vor der Benutzung:

- ◆ Vergewissern Sie sich, dass Sie das gesamte Verpackungsmaterial des Produkts entfernt haben.
- ◆ Vor der Erstanwendung müssen die Einzelteile, die mit Nahrungsmitteln in Kontakt geraten, so wie im Absatz Reinigung beschrieben, gereinigt werden.

### Benutzung:

- ◆ Vor Anschluss das Kabel völlig ausrollen.
- ◆ Vor Anschluss das Kabel völlig ausrollen.
- ◆ Schließen Sie das Gerät an das Stromnetz an.
- ◆ Die Zitrusfrüchte, die Sie auspressen möchten, mit einem Messer halbieren.
- ◆ Ein Glas unter das Antitropf-Ventil stellen.
- ◆ HINWEIS: Der Anti-Tropf-Filter kann je nach Bedarf

offen oder geschlossen sein (Fig. 1).

- ◆ Das Gerät anstellen, indem Sie mit dem Presshebel Druck auf die Zitrusfruchthälfte ausüben, die Sie vorher auf den Presskegel gelegt haben.
- ◆ Das Gerät stoppt, wenn kein Druck mehr auf den Presskegel ausgeübt wird.
- ◆ HINWEIS: Wenn Sie eine große Menge Obst entsaften möchten, müssen Sie den Filter regelmäßig reinigen und die Fruchtfleischreste entfernen.
- ◆ HINWEIS: Der grössere Kegel ist für grössere Zitrusfrüchte, wie Orangen, gedacht und Sie können mit dem Hebel pressen, der kleinere Kegel ist für kleine Zitrusfrüchte, wie Zitronen, gedacht und Sie müssen mit der Hand direkt auf den Kegel drücken.
- ◆ Einstellbarer Fruchtfleischfilter
- ◆ Diese Presse verfügt über einen Filter zum Einstellen der gewünschten Fruchtfleischmenge, zur Verwendung dieses Filters müssen Sie folgende Schritte befolgen:
- ◆ Den Edelstahlfilter herausnehmen
- ◆ Den einstellbaren Fruchtfleischfilter aus Plastik richtig anbringen.
- ◆ Den Regler für mehr Fruchtfleisch nach rechts und für weniger Fruchtfleisch nach links schieben (Fig.2).
- ◆ HINWEIS: Zur einfacheren Reinigung kann der Fruchtfleischfilter, der aus zwei Teilen besteht, auseinandergenommen werden. Beim erneuten Zusammenzubauen muss beachtet werden, dass der Regler zwischen zwei Bergrenzungswänden liegen muss und Druck auf die beiden Teile ausüben muss.

### Nach der Benutzung des Geräts:

- ◆ Den Stecker aus der Netzdose ziehen. .
- ◆ Das Kabel aufrollen und in das Kabelfach stecken.
- ◆ Reinigen Sie das Gerät.

### Kabelfach: Dieses Gerät verfügt an seiner Basis über ein Kabelfach.

### Wärmeschutzschalter:

- ◆ Das Gerät ist mit einem Wärmeschutzschalter ausgestattet, wodurch es gegen Überhitzung geschützt ist.
- ◆ Schaltet sich das Gerät von selbst aus und nicht wieder ein, unterbrechen Sie die Stromzufuhr, warten Sie 15 Minuten und schalten es wieder ein.

## REINIGUNG

- ◆ Ziehen Sie den Stecker heraus und lassen Sie das Gerät abkühlen, bevor Sie mit der Reinigung beginnen.

- ◆ Reinigen Sie das Gerät mit einem feuchten Tuch, auf das Sie einige Tropfen Reinigungsmittel geben und trocknen Sie es danach ab.
- ◆ Verwenden Sie zur Reinigung des Geräts weder Löse- oder Scheuermittel noch Produkte mit einem sauren oder basischen pH-Wert wie z.B. Lauge.
- ◆ Das Gerät nicht in Wasser oder andere Flüssigkeiten tauchen und nicht unter den Wasserhahn halten.
- ◆ Es wird empfohlen, Speisereste regelmäßig vom Gerät zu entfernen.
- ◆ Folgende Teile sind für die Reinigung in warmem Seifenwasser oder in der Spülmaschine (kurzes Spülprogramm) geeignet:
- ◆ Deckel des Presskegels
- ◆ Grosser Kegel
- ◆ Kleiner Kegel
- ◆ Edelstahlfilter
- ◆ F Einstellbarer Fruchtfleischfilter
- ◆ Saftbehälter

## STÖRUNGEN UND REPARATUR

- ◆ Bei Schäden und Störungen bringen Sie das Gerät zu einem zugelassenen Technischen Kundendienst. Versuchen Sie nicht, das Gerät selbst auseinanderzubauen und zu reparieren. Das könnte Gefahren zur Folge haben.

### Für die EU-Ausführungen des Produkts und/oder für Länder, in denen diese Vorschriften anzuwenden sind:

### Ökologie und Recycling des Produkts

- ◆ Die zur Herstellung des Verpackungsmaterials dieses Geräts verwendeten Materialien sind im Sammel-, Klassifizierungs- und Recyclingsystem integriert. Wenn Sie es entsorgen möchten, so können Sie die öffentlichen Container für die betreffenden Materialarten verwenden.
- ◆ Das Produkt ist frei von umweltschädlichen Konzentrationen von Substanzen.



Dieses Symbol weist darauf hin, dass das Produkt, wenn Sie es am Ende seiner Lebensdauer entsorgen wollen, in geeigneter

Weise bei einer zugelassenen Entsorgungsstelle abzugeben ist, um die getrennte Sammlung von Elektro- und Elektronikgeräte-Abfall (WEEE) sicherzustellen.

Dieses Gerät erfüllt die Richtlinie 2014/35/EU über Niederspannung, die Richtlinie 2014/30/EU über elektromagnetische Verträglichkeit, die Richtlinie 2011/65/EU zur Beschränkung der Verwendung bestimmter gefährlicher Stoffe in Elektro- und Elektronikgeräten und die Richtlinie 2009/125/EC über die Anforderungen an die umweltgerechte Gestaltung energiebetriebener Produkte.

## **GARANTIE UND TECHNISCHER SERVICE**

Dieses Produkt ist von der gesetzlichen Garantie gemäß der geltenden Gesetzgebung geschützt. Um Ihre Rechte und Interessen geltend zu machen, müssen Sie eines unserer offiziellen Servicezentren aufsuchen.

Über folgenden Link finden Sie ein Servicezentrum in Ihrer Nähe: <http://www.2helpu.com/>

Sie können auch Informationen anfordern, indem Sie sich mit uns in Verbindung setzen (siehe letzte Seite des Handbuches).

Sie können dieses Benutzerhandbuch und seine Aktualisierungen unter <http://www.2helpu.com/> herunterladen.

## SPREMIAGRUMI BXCJ350E

### Egregio cliente,

Le siamo grati per aver acquistato un prodotto della marca Black + Decker.

La sua tecnologia, il suo design e la sua funzionalità, oltre al fatto di aver superato le più rigorose norme di qualità, le assicureranno una totale e durevole soddisfazione.

## CONSIGLI E AVVERTENZE PER LA SICUREZZA

- ◆ Prima di utilizzare l'apparecchio, leggere attentamente le istruzioni riportate nel presente opuscolo e conservarlo per future consultazioni. La mancata osservanza delle presenti istruzioni può essere causa di incidenti.
- ◆ Prima del primo utilizzo dell'apparecchio, si consiglia di pulire tutte le parti a contatto con gli alimenti, come indicato nella sezione dedicata alla pulizia.
- ◆ Questo apparato può essere utilizzato da persone che non ne conoscono il funzionamento, persone disabili o bambini di età superiore a 8 anni, esclusivamente sotto la sorveglianza di un adulto o nel caso abbiano ricevuto le istruzioni per un suo uso in tutta sicurezza e ne comprendano i rischi.
- ◆ I bambini non devono effettuare operazioni di pulizia o manutenzione dell'apparecchio se sono minori di 8 anni e comunque sempre sotto la sorveglianza di un adulto.
- ◆ Mantenere l'apparecchio e le parti per il collegamento alla rete elettrica fuori dalla portata di bambini minori di 8 anni.
- ◆ Questo apparecchio è idoneo per l'utilizzo da parte di persone con capacità fisiche, sensoriali o mentali ridotte o da persone non familiari con la manipolazione dello stesso, purché sorvegliati o debitamente informati sull'utilizzo in sicurezza della macchina e sui potenziali pericoli associati.
- ◆ Questo apparecchio non è un giocattolo. Assicurarsi che i bambini non giochino con l'apparecchio.
- ◆ Se la connessione alla rete elettrica è danneggiata, è necessario sostituirla, rivolgendosi a un Centro di Assistenza Tecnica autorizzato. Non tentare di smontare o di riparare l'apparecchio.
- ◆ Questo apparecchio è destinato unicamente ad un uso domestico, non professionale o industriale.
- ◆ Prima di collegare l'apparecchio alla rete elettrica, verificare che il voltaggio indicato sulla targhetta caratteristiche e il selettore di voltaggio corrispondano al voltaggio della rete.
- ◆ Collegare l'apparecchio a una presa di corrente che sopporti come minimo 10 ampere.
- ◆ Verificare che la presa sia adatta alla spina dell'apparecchio. Non apportare alcuna modifica alla spina. Non usare adattatori a spina.
- ◆ Non collocare l'apparecchio su superfici calde come piastre di cottura, bruciatori a gas, forni o simili.

- ◆ L'apparecchio deve essere collocato e utilizzato su una superficie piana e stabile.
- ◆ Non utilizzare l'apparecchio se il cavo di alimentazione o la spina sono danneggiati.
- ◆ In caso di rottura di una parte dell'involucro esterno dell'apparecchio, scollegare immediatamente la spina dalla presa di corrente, al fine di evitare eventuali scariche elettriche.
- ◆ Non usare l'apparecchio dopo una caduta, se presenta danni visibili o in presenza di qualsiasi perdita.
- ◆ Non tirare il cavo elettrico. Non usare mai il cavo elettrico per sollevare, trasportare o scollegare l'apparecchio.
- ◆ Non avvolgere il cavo di alimentazione attorno all'apparecchio.
- ◆ Non lasciare che il cavo rimanga impigliato o attorcigliato.
- ◆ Ispezionare regolarmente il cavo di alimentazione per individuare segni di danneggiamento, nel qual caso non è consentito l'utilizzo dell'apparecchio.
- ◆ Non lasciare l'apparecchio sotto la pioggia o in luoghi umidi. Le infiltrazioni d'acqua aumentano il rischio di scariche elettriche.
- ◆ Non toccare mai la spina con le mani bagnate.

### Precauzioni d'uso:

- ◆ Prima di ogni utilizzo, svolgere completamente il cavo dell'apparecchio.
- ◆ Non utilizzare l'apparecchio se gli accessori non sono correttamente montati.
- ◆ Non utilizzare l'apparecchio se gli accessori presentano dei difetti. Sostituirli immediatamente.
- ◆ Non utilizzare l'apparecchio se il suo dispositivo di accensione/spegnimento non funziona.
- ◆ Non muovere l'apparecchio durante l'uso.
- ◆ Utilizzare il manico/i per prendere o spostare l'apparecchio.
- ◆ Non utilizzare l'apparecchio inclinato, né capovolgerlo.
- ◆ Non capovolgere l'apparecchio se è in funzione o collegato alla presa.
- ◆ Conservare questo apparecchio fuori dalla portata dei bambini e/o di persone con problemi fisici, mentali o di sensibilità, o con mancanza di esperienza e conoscenza.
- ◆ Mantenere l'apparecchio in buono stato. Verificare che le parti mobili siano ben fissate e che non rimangano incastrate, che non ci siano pezzi rotti e che non si verifichino altre situazioni che possano nuocere al buon funzionamento dell'apparecchio.

### Servizio:

- ◆ Assicurarsi che il servizio di manutenzione dell'apparecchio sia eseguito da personale specializzato e che, se si dovessero necessitare materiali di consumo/ricambi, questi siano originali.
- ◆ Il produttore invalida la garanzia e declina ogni responsabilità in caso di uso inappropriato dell'apparecchio o non conforme alle istruzioni d'uso.

## DESCRIZIONE

- A Rivestimento del cono di pressatura
- B Cono grande
- C Cono piccolo
- D Filtro in acciaio inossidabile
- E Filtro regolatore di polpa
- F Corpo
- G Leva
- H Contenitore per il succo
- I Valvola antigoccia

## MODALITÀ D'USO

### Prima dell'uso:

- ◆ Assicurarsi di aver rimosso dal prodotto tutto il materiale di imballaggio.
- ◆ Previamente al primo utilizzo dell'apparecchio, si consiglia di pulire tutte le parti a contatto con gli alimenti, come indicato nella sezione dedicata alla pulizia.

### Uso:

- ◆ Svolgere completamente il cavo prima di inserire la spina.
- ◆ Srotolare completamente il cavo prima di attaccare la spina.
- ◆ Collegare l'apparecchio alla rete elettrica.
- ◆ Tagliare a metà gli agrumi che si desiderano spremere.
- ◆ Posizionare un bicchiere sotto la valvola antigoccia.
- ◆ NOTA: La valvola antigoccia può essere aperta o chiusa, secondo il caso (Fig.1).
- ◆ Avviare l'apparecchio appoggiando il pezzo di frutta sul cono e spingendo verso il basso con la piastra di pressatura.
- ◆ Per fermare l'apparecchio, interrompere semplicemente la pressione sul cono.
- ◆ NOTA: Se si centrifuga una gran quantità di frutta, si dovrà pulire il filtro e rimuovere i resti di polpa periodicamente.

- ◆ **NOTA:** Il cono più grande è per gli agrumi più grandi, come le arance, e può essere compresso con la leva; il cono più piccolo è per gli agrumi più piccoli, come i limoni, e si deve premere con la mano direttamente sul cono.
- ◆ Filtro di regolazione della polpa
- ◆ Questo spremiagrumi comprende un filtro per regolare la polpa secondo il gusto; per utilizzare tale filtro, procedere come segue:
  - ◆ Togliere il filtro in acciaio inossidabile
  - ◆ Posizionare correttamente il filtro di plastica per la regolazione della polpa.
  - ◆ Regolare la quantità di polpa girando verso destra, per ottenere una maggior quantità, e verso sinistra, per una minor quantità (Fig.2).
- ◆ **NOTA:** Per facilitare la pulizia, il filtro della polpa, composto da due elementi, può essere smontato. Per rimontarlo bisogna tenere presente che il regolatore deve trovarsi fra le due pareti limitatrici e deve esercitare pressione fra i due elementi.

### Una volta concluso l'utilizzo dell'apparecchio:

- ◆ Scollegare l'apparecchio dalla rete.
- ◆ Ritirare il cavo e posizionarlo nell'apposito scomparto.
- ◆ Pulire l'apparecchio.

### Alloggiamento cavo: Questo apparecchio dispone di un alloggio per il cavo alla base.

### Protettore termico di sicurezza:

- ◆ L'apparecchio possiede un dispositivo termico di sicurezza che lo protegge da qualsiasi surriscaldamento.
- ◆ Se l'apparecchio si sconnette da solo e non si riconnette, scollegarlo dalla presa e attendere circa 15 minuti prima di connetterlo di nuovo. Se ancora non funziona, rivolgersi ad un centro d'assistenza tecnica autorizzato.

## PULIZIA

- ◆ Scollegare la spina dalla rete elettrica e aspettare che l'apparecchio si raffreddi, prima di eseguirne la pulizia.
- ◆ Pulire il gruppo elettrico con un panno umido, quindi asciugarlo.
- ◆ Per la pulizia non impiegare solventi o prodotti a pH acido o basico come la candeggina, né prodotti abrasivi.
- ◆ Non immergere l'apparecchio in acqua o altri liquidi, né lavarlo con acqua corrente.

- ◆ Si raccomanda di pulire l'apparecchio periodicamente e di rimuovere tutti i residui di cibo.
- ◆ I seguenti pezzi possono essere lavati con acqua e detersivo o in lavastoviglie (usando un programma di lavaggio leggero):
  - ◆ Rivestimento del cono di pressatura
  - ◆ Cono grande
  - ◆ Cono piccolo
  - ◆ Filtro in acciaio inossidabile
  - ◆ Filtro regolatore di pressione
  - ◆ Contenitore per il succo

## ANOMALIE E RIPARAZIONI

- ◆ In caso di guasto, rivolgersi ad un Centro d'Assistenza Tecnica autorizzato. Non tentare di smontare o di riparare l'apparecchio: può essere pericoloso.

### Per i prodotti dell'Unione Europea e/o nel caso in cui sia previsto dalla legislazione del Suo paese di origine:

#### Prodotto ecologico e riciclabile

- ◆ I materiali che costituiscono l'imballaggio di questo apparecchio sono compresi in un sistema di raccolta, classificazione e riciclaggio degli stessi. Per lo smaltimento, utilizzare gli appositi contenitori pubblici, adatti per ogni tipo di materiale.
- ◆ Il prodotto non contiene concentrazioni di sostanze considerate dannose per l'ambiente.



Questo simbolo indica che, per smaltire il prodotto al termine della sua durata utile, occorre depositarlo presso un ente di smaltimento autorizzato alla raccolta differenziata di rifiuti di apparecchiature elettriche ed elettroniche (RAEE).

Questo apparecchio rispetta la Direttiva 2014/35/EU di Bassa Tensione, la Direttiva 2014/30/EU di Compatibilità Elettromagnetica, la Direttiva 2011/65/EU sui limiti d'impiego di determinate sostanze pericolose negli apparecchi elettrici ed elettronici e la Direttiva 2009/125/EC riguardante l'Ecodesign dei prodotti che consumano energia.



## GARANZIA E ASSISTENZA TECNICA

Questo prodotto possiede il riconoscimento e la protezione della garanzia legale di conformità con la legislazione vigente. Per far valere i suoi diritti o interessi, dovrà rivolgersi a uno qualsiasi dei nostri servizi ufficiali di assistenza tecnica.

Può trovare il più vicino cliccando sul seguente link: <http://www.2helpu.com/>.

Inoltre, può richiedere informazioni mettendosi in contatto con noi (consultare l'ultima pagina del manuale).

Può scaricare questo manuale di istruzioni e i suoi aggiornamenti da <http://www.2helpu.com/>.

## EXPRIMIDOR DE CÍTRICOS BXCJ350E

### Distinguido cliente:

Le agradecemos que se haya decidido por la compra de un producto de la marca Black + Decker.

Su tecnología, diseño y funcionalidad, junto con el hecho de superar las más estrictas normas de calidad le comportarán total satisfacción durante mucho tiempo.

## CONSEJOS Y ADVERTENCIAS DE SEGURIDAD

- ◆ Leer atentamente este folleto de instrucciones antes de poner el aparato en marcha y guardarlo para posteriores consultas. La no observación y cumplimiento de estas instrucciones pueden comportar como resultado un accidente.
- ◆ Antes del primer uso, limpiar todas las partes del producto que puedan estar en contacto con alimentos, procediendo tal como se indica en el apartado de limpieza.
- ◆ Este aparato puede ser utilizado por niños con edad de 8 años y superior, si se les ha dado la supervisión o instrucciones apropiadas respecto al uso del aparato de una manera segura y comprenden los peligros que implica.
- ◆ La limpieza y el mantenimiento a realizar por el usuario no deben realizarlos los niños a menos que sean mayores de 8 años y estén supervisados.
- ◆ Mantener el aparato y su conexión de red fuera del alcance de los niños menores de 8 años.
- ◆ Este aparato pueden utilizarlo personas con capacidades físicas, sensoriales o mentales reducidas o falta de experiencia y conocimiento, si se les ha dado la supervisión o formación apropiadas respecto al uso del aparato de una manera segura y comprenden los peligros que implica.
- ◆ Este aparato no es un juguete. Los niños deben estar bajo vigilancia para asegurar que no jueguen con el aparato.
- ◆ Si la conexión red está dañada, debe ser substituida, llevar el aparato a un Servicio de Asistencia Técnica autorizado. Con el fin de evitar un peligro, no intente desmontarlo o repararlo por sí mismo.
- ◆ Este aparato está pensado únicamente para un uso doméstico, no para uso profesional o industrial.
  - ◆ Antes de conectar el aparato a la red, verificar que el voltaje indicado en la placa de características coincide con el voltaje de red.
  - ◆ Conectar el aparato a una base de toma de corriente que soporte como mínimo 10 amperios.
  - ◆ La clavija del aparato debe coincidir con la base eléctrica de la toma de corriente. Nunca modificar la clavija. No usar adaptadores de clavija.
  - ◆ No colocar el aparato sobre superficies calientes tales como placas de cocción, quemadores de gas, hornos o similares.
  - ◆ El aparato debe utilizarse y colocarse sobre una superficie plana y estable.

- ◆ No utilizar el aparato con el cable eléctrico o la clavija dañada.
- ◆ Si alguna de las envolventes del aparato se rompe, desconectar inmediatamente el aparato de la red para evitar la posibilidad de sufrir un choque eléctrico.
- ◆ No utilizar el aparato si ha caído, si hay señales visibles de daños, o si existe fuga.
- ◆ No forzar el cable eléctrico de conexión. Nunca usar el cable eléctrico para levantar, transportar o desenchufar el aparato.
- ◆ No enrollar el cable eléctrico de conexión alrededor del aparato.
- ◆ No dejar que el cable eléctrico de conexión quede atrapado o arrugado.
- ◆ El cable de alimentación debe ser examinado regularmente en busca de signos de daño, y si está dañado, el aparato no tiene que usarse.
- ◆ No exponer el aparato a la lluvia o condiciones de humedad. El agua que entre en el aparato aumentará el riesgo de choque eléctrico.
- ◆ No tocar la clavija de conexión con las manos mojadas.

### Utilización y cuidados:

- ◆ Antes de cada uso, extender completamente el cable de alimentación del aparato.
- ◆ No usar el aparato si sus accesorios no están debidamente acoplados.
- ◆ No usar el aparato si los accesorios acoplados a él presentan defectos. Proceda a sustituirlos inmediatamente.
- ◆ No usar el aparato si su dispositivo de puesta en marcha/paro no funciona.
- ◆ No mover el aparato mientras está en uso.
- ◆ Hacer uso del asa/s para coger o transportar el aparato.
- ◆ No utilizar el aparato inclinado, ni darle la vuelta.
- ◆ No dar la vuelta al aparato mientras está en uso o conectado a la red.
- ◆ Guardar este aparato fuera del alcance de los niños y/o personas con capacidades físicas, sensoriales o mentales reducidas o falta de experiencia y conocimiento.
- ◆ Mantener el aparato en buen estado. Compruebe que las partes móviles no estén desalineadas o trabadas, que no haya piezas rotas u otras condiciones que puedan afectar al buen funcionamiento del aparato.

### Servicio:

- ◆ Cerciorarse que el servicio de mantenimiento del aparato sea realizado por personal especializado, y que caso de precisar consumibles/recambios, éstos sean originales.

- ◆ Toda utilización inadecuada, o en desacuerdo con las instrucciones de uso, puede comportar peligro, anulando la garantía y la responsabilidad del fabricante.

## DESCRIPCIÓN

- A Cubierta del cono de prensado
- B Cono grande
- C Cono pequeño
- D Filtro de acero inoxidable
- E Filtro regulador de pulpa
- F Cuerpo
- G Palanca
- H Depósito de zumo
- I Válvula anti-goteo

## MODO DE EMPLEO

### Notas previas al uso:

- ◆ Asegúrese de que ha retirado todo el material de embalaje del producto.
- ◆ Antes de usar el producto por primera vez, limpie las partes en contacto con alimentos tal como se describe en el apartado de Limpieza.

### Uso:

- ◆ Extender completamente el cable antes de enchufar.
- ◆ Desenrollar completamente el cable antes de enchufar.
- ◆ Enchufar el aparato a la red eléctrica.
- ◆ Cortar el/los cítrico/s a exprimir por la mitad.
- ◆ Colocar un vaso debajo de la válvula anti goteo.
- ◆ NOTA: La válvula anti-goteo puede estar abierta o cerrada según convenga (Fig.1).
- ◆ Poner el aparato en marcha ejerciendo presión con la palanca prensadora sobre la mitad del cítrico una vez situado sobre en el cono exprimidor.
- ◆ Para parar el aparato, simplemente dejar de ejercer presión sobre el cono.
- ◆ NOTA: Si procesa gran cantidad de fruta, periódicamente deberá proceder a limpiar el filtro y retirar los restos de pulpa.
- ◆ NOTA: El cono más grande es para cítricos más grandes como naranjas, y puedes presionar con la palanca; el cono más pequeño es para cítricos pequeños como el limón, y debe presionar con la mano directamente sobre el cono.
- ◆ Filtro de regulación de pulpa

- ◆ Este exprimidor incluye un filtro para regular la pulpa a tu gusto, para usar este filtro debe seguir los siguientes pasos:
- ◆ Retirar el filtro de acero inoxidable
- ◆ Colocar correctamente el filtro de plástico de regulación de pulpa.
- ◆ Ajustar con el regulador hacia la derecha para mas pulpa y hacia la izquierda para menos (Fig.2).
- ◆ NOTA: Para facilitar la limpieza, el filtro de pulpa, que está compuesto por dos piezas, se puede desmontar. Para volver a montarlo hay que tener en cuenta que el regulador debe quedar entre las dos paredes limitadoras y ejercer presión sobre entre las dos piezas.

**Una vez finalizado el uso del aparato:**

- ◆ Desenchufar el aparato de la red eléctrica.
- ◆ Recoger el cable y situarlo en el alojamiento cable.
- ◆ Limpiar el aparato.

**Alojamiento Cable:**

- ◆ Este producto tiene un compartimento para el cable situado en su base.

**Protector térmico de seguridad:**

- ◆ El aparato dispone de un dispositivo térmico de seguridad que protege el aparato de cualquier sobrecalentamiento.
- ◆ Si el aparato se desconecta por sí mismo y no vuelve a conectarse, proceder a desenchufarlo de la red, esperar unos 15 minutos antes de volver a conectarlo, Si sigue sin funcionar, acudir a uno de los servicios de asistencia técnica autorizados.

**LIMPIEZA**

- ◆ Desenchufar el aparato de la red y dejarlo enfriar antes de iniciar cualquier operación de limpieza.
- ◆ Limpiar el aparato con un paño húmedo impregnado con unas gotas de detergente y secarlo después.
- ◆ No utilizar disolventes, ni productos con un factor pH ácido o básico como la lejía, ni productos abrasivos, para la limpieza del aparato.
- ◆ No sumergir el aparato en agua u otro líquido, ni ponerlo bajo el grifo.
- ◆ Se recomienda limpiar el aparato regularmente y retirar todos los restos de alimentos..
- ◆ Las siguientes piezas son aptas para su limpieza en agua caliente jabonosa o en el lavavajillas (usando un programa suave de lavado):

- ◆ Cubierta del cono de prensado
- ◆ Cono grande
- ◆ Cono pequeño
- ◆ Filtro de acero inoxidable
- ◆ Filtro regulador de pulpa
- ◆ Depósito de zumo

**ANOMALÍAS Y REPARACIÓN**

- ◆ En caso de avería llevar el aparato a un Servicio de Asistencia Técnica autorizado. No intente desmontarlo o repararlo ya que puede existir peligro.

**Para las versiones EU del producto y/o en el caso de que en su país aplique:**

**Ecología y reciclabilidad del producto**

- ◆ Los materiales que constituyen el envase de este aparato, están integrados en un sistema de recogida, clasificación y reciclado de los mismos. Si desea deshacerse de ellos, puede utilizar los contenedores públicos apropiados para cada tipo de material.
- ◆ El producto está exento de concentraciones de sustancias que se puedan considerar dañinas para el medio ambiente.



Este símbolo significa que si desea deshacerse del producto, una vez transcurrida la vida del mismo, debe depositarlo por los medios

adecuados a manos de un gestor de residuos autorizado para la recogida selectiva de Residuos de Aparatos Eléctricos y Electrónicos (RAEE).

Este aparato cumple con la Directiva 2014/35/EU de Baja Tensión, con la Directiva 2014/30/EU de Compatibilidad Electromagnética, con la Directiva 2011/65/EU sobre restricciones a la utilización de determinadas sustancias peligrosas en aparatos eléctricos y electrónicos y con la Directiva 2009/125/EC sobre los requisitos de diseño ecológico aplicable a los productos relacionados con la energía.

**GARANTÍA Y ASISTENCIA TÉCNICA**

Este producto goza del reconocimiento y protección de la garantía legal de acuerdo con la legislación vigente. Para hacer valer sus derechos o intereses, debe acudir

a cualquiera de nuestros servicios oficiales de asistencia técnica.

Puede encontrar el más cercano accediendo al siguiente enlace web: <http://www.2helpu.com/>

También puede solicitar información relacionada poniéndose en contacto con nosotros (consulte la última página del manual).

Puede descargar este manual de instrucciones y sus actualizaciones en <http://www.2helpu.com/>

## ESPREMEDOR DE CITRINOS BXCJ350E

### Caro cliente:

Obrigado por ter adquirido um eletrodoméstico da marca Black + Decker.

A sua tecnologia, design e funcionalidade, aliados às mais rigorosas normas de qualidade, garantir-lhe-ão uma total satisfação durante muito tempo.

### CONSELHOS E ADVERTÊNCIAS DE SEGURANÇA

- ◆ Leia atentamente este manual de instruções antes de ligar o aparelho e guarde-o para consultas futuras. A não observância e cumprimento destas instruções pode resultar em acidente.
- ◆ Antes da primeira utilização, limpe todas as partes do aparelho que possam estar em contacto com os alimentos, procedendo como se indica no capítulo de limpeza.
- ◆ Este aparelho pode ser utilizado por pessoas não familiarizadas com a sua utilização, pessoas incapacitadas ou crianças a partir dos 8 anos, desde que o façam sob supervisão ou tenham recebido formação sobre a utilização segura do aparelho e compreendam os perigos que este acarreta.
- ◆ As crianças não devem realizar operações de limpeza ou manutenção do aparelho, a menos que sejam maiores de 8 anos e se encontrem sob a supervisão de um adulto.
- ◆ Guarde o aparelho fora do alcance de crianças menores de 8 anos.
- ◆ Este aparelho pode ser utilizado por pessoas com incapacidades físicas, sensoriais ou mentais, ou por pessoas inexperientes, desde que o façam sob supervisão ou tenham recebido formação sobre a utilização segura do aparelho e compreendam os perigos que este acarreta.
- ◆ Este aparelho não é um brinquedo. As crianças devem ser vigiadas para garantir que não brincam com o aparelho.
- ◆ Se a ligação à corrente estiver danificada, deverá ser substituída. Leve o aparelho a um Serviço de Assistência Técnica autorizado. A fim de evitar o perigo, não tente desmontá-lo ou repará-lo sozinho.
- ◆ Este aparelho foi concebido exclusivamente para uso doméstico, não para uso profissional ou industrial.
- ◆ Antes de ligar o aparelho à corrente, verifique se a tensão indicada na placa de características corresponde à tensão da rede.
- ◆ Ligue o aparelho a uma tomada elétrica com ligação à terra e que suporte 10 amperes.
- ◆ A ficha do aparelho deve coincidir com a tomada de corrente elétrica. Nunca modifique a ficha. Não use adaptadores de ficha.
- ◆ Não coloque o aparelho em cima de superfícies quentes tais como placas elétricas, queimadores a gás, fornos, etc.
- ◆ O aparelho deve ser utilizado e colocado sobre uma superfície plana e estável.
- ◆ Não utilize o aparelho se tiver o cabo elétrico ou a ficha

danificados.

- ◆ Se algum dos revestimentos do aparelho se partir, desligue imediatamente o aparelho da corrente para evitar a possibilidade de sofrer um choque elétrico.
- ◆ Não utilize o aparelho se este caiu e se existirem sinais visíveis de danos ou de fuga.
- ◆ Não force o cabo elétrico. Nunca utilize o cabo de alimentação para levantar, transportar ou desligar o aparelho da corrente.
- ◆ Não enrole o cabo no aparelho.
- ◆ Não deixe que o cabo elétrico fique preso ou dobrado.
- ◆ O cabo de alimentação deve ser examinado regularmente quanto a danos e, se estiver danificado, o aparelho não deve ser utilizado.
- ◆ Não exponha o aparelho à chuva ou a condições de humidade. A água que entrar no aparelho aumentará o risco de choque elétrico.
- ◆ Não toque na ficha de ligação com as mãos molhadas.

### Utilização e cuidados:

- ◆ Antes de cada utilização, desenrole completamente o cabo de alimentação do aparelho.
- ◆ Não utilize o aparelho se os acessórios não estiverem devidamente montados.
- ◆ Não utilize o aparelho se os acessórios ou consumíveis montados apresentarem defeitos. Substitua-os imediatamente.
- ◆ Não utilize o aparelho se o dispositivo de ligar/desligar não funcionar.
- ◆ Não desloque o aparelho enquanto estiver em funcionamento.
- ◆ Utilize a(s) pega(s) para segurar ou transportar o aparelho.
- ◆ Não utilize o aparelho inclinado ou invertido.
- ◆ Não vire o aparelho ao contrário enquanto estiver a ser utilizado ou ligado à rede elétrica.
- ◆ Guarde o aparelho fora do alcance das crianças e de pessoas com capacidades físicas, sensoriais ou mentais reduzidas, ou com falta de experiência e conhecimento.
- ◆ Conserve o aparelho em bom estado. Verifique se as partes móveis não estão desalinhadas ou bloqueadas, que não existem peças danificadas ou outras condições que possam afetar o funcionamento correto do aparelho.

### Serviço:

- ◆ Certifique-se de que o serviço de manutenção do aparelho é realizado por pessoal especializado e que, caso o aparelho necessite de consumíveis/peças de substituição, estas sejam originais.

- ◆ Qualquer utilização inadequada ou em desacordo com as instruções de utilização pode ser perigosa e anula a garantia e a responsabilidade do fabricante.

## DESCRIÇÃO

- A Tampa do cone de espremer
- B Cone grande
- C Cone pequeno
- D Filtro de aço inoxidável
- E Filtro regulador de polpa
- F Corpo
- G Alavanca
- H Depósito de sumo
- I Válvula anti gota.

## MODO DE UTILIZAÇÃO

### Notas para antes da utilização:

- ◆ Certifique-se de que retirou todo o material de embalagem do produto.
- ◆ Antes de utilizar o produto pela primeira vez, limpe as partes em contacto com os alimentos tal como se descreve no capítulo de limpeza.

### Utilização:

- ◆ Desenrole completamente o cabo antes de o ligar à tomada.
- ◆ Desenrole completamente o cabo antes de o ligar à tomada.
- ◆ Ligue o aparelho à corrente elétrica.
- ◆ Corte os citrinos que pretende espremer a meio.
- ◆ Colocar um copo sob a válvula antipingos.
- ◆ NOTA: A válvula anti gota pode ser aberta ou fechada, consoante o que pretender (Fig.1).
- ◆ Colocar o aparelho em funcionamento, colocando o bocado de fruta sobre o cone espremedor e exercendo pressão com a alavanca de espremer.
- ◆ Para parar o aparelho, deixar simplesmente de exercer pressão sobre o cone.
- ◆ NOTA: Se processar uma grande quantidade de fruta, limpe o filtro periodicamente e retire os restos da polpa.
- ◆ NOTA: O cone maior é para os citrinos maiores, como as laranjas, e pode exercer pressão com a alavanca; o cone mais pequeno é para os citrinos pequenos, como o

limão, e deve pressionar diretamente o cone com a mão.

- ◆ Filtro regulador de polpa
- ◆ Este espremedor possui um filtro para regular a polpa a seu gosto, para utilizar este filtro deve seguir os seguintes passos:
  - ◆ Retire o filtro de aço inoxidável
  - ◆ Coloque corretamente o filtro regulador de polpa em plástico.
  - ◆ Ajuste o regulador para a direita para obter mais polpa e para a esquerda para obter menos (Fig.2).
- ◆ NOTA: Para facilitar a limpeza, o filtro de polpa, que é composto por duas peças, pode ser desmontado. Para voltar a montá-lo, tem de ter em conta que o regulador deve ficar situado entre as duas paredes limitadoras e deve poder exercer pressão entre as duas peças.

### Uma vez concluída a utilização do aparelho:

- ◆ Desligue o aparelho da corrente elétrica.
- ◆ Recolha o cabo e coloque-o no seu alojamento.
- ◆ Limpe o aparelho.

### Compartimento do cabo: Este aparelho possui um compartimento para o cabo na base.

### Protetor térmico de segurança:

- ◆ O aparelho dispõe de um dispositivo térmico de segurança que o protege de qualquer sobreaquecimento.
- ◆ Se o aparelho se desligar sozinho e não se voltar a ligar, desligue-o da corrente e aguarde 15 minutos antes de o ligar novamente. Se continuar sem funcionar, dirija-se a um dos Serviços de Assistência Técnica autorizados.

## LIMPEZA

- ◆ Desligue o aparelho da corrente elétrica e deixe-o arrefecer antes de iniciar qualquer operação de limpeza.
- ◆ Limpe o aparelho com um pano húmido com algumas gotas de detergente e seque-o de seguida.
- ◆ Não utilize solventes, produtos com um fator pH ácido ou básico como a lixívia, nem produtos abrasivos para a limpeza do aparelho.
- ◆ Nunca mergulhe o aparelho dentro de água ou em qualquer outro líquido, nem o coloque debaixo da torneira.
- ◆ Recomenda-se limpar o aparelho regularmente e retirar todos os restos de alimentos.
- ◆ As seguintes peças podem ser lavadas em água quente

com sabão ou na máquina de lavar louça (com um programa suave de lavagem):

- ◆ Tampa do cone de espremer
- ◆ Cone grande
- ◆ Cone pequeno
- ◆ Filtro de aço inoxidável
- ◆ Filtro regulador de polpa
- ◆ Depósito de sumo

## ANOMALIAS E REPARAÇÃO

- ◆ Em caso de avaria leve o aparelho a um Serviço de Assistência Técnica autorizado. Não tente desmontar ou reparar o aparelho, já que tal acarreta perigos.

### Para as versões EU do produto e/OU CASO aplicável no seu país:

#### Ecologia e reciclagem e do produto

- ◆ Os materiais que constituem a embalagem deste aparelho estão integrados num sistema de recolha, classificação e reciclagem. Se desejar eliminá-los, utilize os contentores de reciclagem colocados à disposição para cada tipo de material.
- ◆ O produto está isento de concentrações de substâncias que possam ser consideradas nocivas para o ambiente.



Este símbolo significa que se desejar desfazer-se do produto depois de terminada a sua vida útil, deve entregá-lo através dos meios adequados ao cuidado de um gestor de resíduos autorizado para a recolha seletiva de Resíduos de Equipamentos Elétricos e Eletrónicos (REEE).

Este aparelho cumpre a Diretiva 2014/35/EU de Baixa Tensão, a Diretiva 2014/30/EU de Compatibilidade Eletromagnética, a Diretiva 2011/65/EU sobre restrições à utilização de determinadas substâncias perigosas em aparelhos elétricos e eletrónicos e a Diretiva 2009/125/EC sobre os requisitos de design ecológico aplicável aos produtos relacionados com a energia.

## GARANTIA E ASSISTÊNCIA TÉCNICA

Este produto goza do reconhecimento e proteção da garantia legal em conformidade com a legislação em vigor. Para fazer valer os seus direitos ou interesses,



deve recorrer sempre aos nossos serviços oficiais de assistência técnica.

Poderá encontrar o mais próximo de si através do seguinte website: <http://www.2helpu.com/>.

Também pode solicitar informações relacionadas, pondo-se em contacto connosco (consulte a última página do manual).

Pode fazer o download deste manual de instruções e suas atualizações em <http://www.2helpu.com/>.

## **CITRUSPERS BXCJ350E**

### **Geachte klant:**

We danken u voor de aankoop van een product van het merk Black+ Decker

De technologie, het ontwerp en de functionaliteit van dit product, dat voldoet aan de meest strikte kwaliteitseisen, staan garant voor langdurige tevredenheid.

## **VEILIGHEIDSADVIEZEN EN WAARSCHUWINGEN**

- ◆ Neem deze gebruiksaanwijzing aandachtig door voordat u het apparaat in gebruik neemt en bewaar haar voor toekomstig gebruik. Het niet opvolgen en naleven van deze instructies kan een ongeluk tot gevolg hebben.
- ◆ Maak voor het eerste gebruik alle delen van het apparaat die met voedingsmiddelen in aanraking kunnen komen schoon, zoals aangegeven in het onderdeel Reiniging.
- ◆ Dit toestel mag, onder toezicht, door onervaren personen, personen met een beperking of kinderen vanaf 8 jaar gebruikt worden mits zij de nodige informatie hebben gekregen om het toestel op een veilige manier te kunnen gebruiken en de gevaren kennen.
- ◆ De door de gebruiker te verrichten reiniging en onderhoud mag niet door kinderen worden uitgevoerd, tenzij ze ouder dan 8 jaar zijn en onder toezicht staan.
- ◆ Houd het toestel en de aansluiting op het net altijd buiten het bereik van kinderen jonger dan 8 jaar.
- ◆ Dit apparaat mag gebruikt worden door personen met verminderde, fysieke, zintuiglijke of mentale capaciteiten, of personen met weinig ervaring als ze onder toezicht staan of passende training hebben ontvangen om het apparaat veilig te kunnen hanteren en de risico's kennen.
- ◆ Dit apparaat is geen speelgoed. Houd toezicht op kinderen om er zeker van te zijn dat ze niet met het apparaat spelen.
- ◆ Wanneer de voedingskabel beschadigd is, moet hij worden vervangen. Breng het apparaat naar een erkende Technische Service. Probeer het apparaat niet zelf te demonteren of repareren om risico's te vermijden.
- ◆ Dit apparaat is alleen bedoeld voor huishoudelijk gebruik, niet voor professioneel of industrieel gebruik.
- ◆ Voordat u het apparaat op het stroomnet aansluit, dient u de spanningsgegevens op het typeplaatje te vergelijken met de waarden van het stroomnet.
- ◆ Sluit het apparaat aan op een stopcontact dat tenminste 10 Ampère kan leveren.
- ◆ De stekker van het apparaat moet geschikt zijn voor het stopcontact. Wijzig de stekker niet. Gebruik geen adapters.
- ◆ Plaats het apparaat niet op hete oppervlakken zoals

kookplaten, gasbranders, ovens of dergelijke.

- ◆ Plaats het apparaat voor gebruik op een vlak en stabiel oppervlak.
- ◆ Gebruik het apparaat niet wanneer de elektriciteitskabel of de stekker beschadigd is.
- ◆ Als een deel van de behuizing beschadigd wordt, moet u de stekker van het apparaat onmiddellijk uit het stopcontact trekken om een elektrische schok te voorkomen.
- ◆ Gebruik het apparaat niet als het is gevallen, wanneer er zichtbare tekenen van schade zijn of wanneer het lekt.
- ◆ Forceer de elektriciteitskabel niet. Gebruik het snoer nooit om het apparaat op te tillen, te transporteren of om de stekker uit het stopcontact te trekken.
- ◆ Wikkel de elektriciteitskabel niet om het apparaat.
- ◆ Zorg ervoor dat de elektriciteitskabel niet beknelde raakt of geknikt wordt.
- ◆ Controleer regelmatig dat de kabel niet beschadigd is. Gebruik het apparaat niet als de kabel beschadigd is.
- ◆ Stel het apparaat niet aan regen of vochtigheid bloot. Water dat in het apparaat komt vergroot het risico van een elektrische schok.
- ◆ Raak de stekker niet met natte handen aan.

### Gebruik en onderhoud:

- ◆ Rol voor gebruik de voedingskabel van het apparaat volledig af.
- ◆ Gebruik het apparaat niet wanneer de accessoires niet correct aangesloten zijn.
- ◆ Gebruik het apparaat niet als de aangekoppelde accessoires beschadigd zijn. Vervang ze onmiddellijk.
- ◆ Gebruik het apparaat niet als de aan/uit knop niet werkt.
- ◆ Verplaats het apparaat niet terwijl het in gebruik is.
- ◆ Gebruik de handgreep/handgrepen om het apparaat op te tillen of te verplaatsen.
- ◆ Gebruik het apparaat niet wanneer het scheef staat en houd het niet ondersteboven.
- ◆ Keer het apparaat niet om terwijl het in gebruik is of aangesloten is op het lichtnet.
- ◆ Houd dit apparaat buiten bereik van kinderen en/of personen met lichamelijke, zintuiglijke of geestelijke beperkingen, of met een gebrek aan ervaring en kennis.
- ◆ Houd het apparaat in goede staat. Controleer dat de bewegende delen niet scheef of klem zitten, dat de onderdelen niet beschadigd zijn en er geen andere problemen zijn die de correcte werking van het apparaat negatief kunnen beïnvloeden.

### Service:

- ◆ Verzeker u ervan dat het onderhoud van het apparaat

door een deskundige wordt uitgevoerd en dat de eventuele te vervangen onderdelen origineel zijn.

- ◆ Onjuist gebruik of een gebruik dat niet overeenstemt met de gebruiksaanwijzing kan gevaar inhouden en doet de garantie en de aansprakelijkheid van de fabrikant teniet.

## BESCHRIJVING

- A Kap van de perskegel
- B Grote kegel
- C Kleine kegel
- D Roestvrijstalen filter
- E Filter voor selectie pulpgehalte
- F Romp
- G Hendel
- H Sapkan
- I Anti-druppel klep

## GEBRUIKSAANWIJZING

### Opmerkingen voorafgaand aan het gebruik:

- ◆ Controleer dat al het verpakkingsmateriaal van het product verwijderd is.
- ◆ Reinig voor het eerste gebruik alle delen van het apparaat die met voedingsmiddelen in aanraking kunnen komen, zoals aangegeven in het onderdeel Reiniging.

### Gebruik:

- ◆ Rol de kabel helemaal af alvorens de stekker in het stopcontact te steken.
- ◆ Rol het snoer helemaal af alvorens de stekker in het stopcontact te steken.
- ◆ Steek de stekker in het stopcontact.
- ◆ Snijd de citrusvruchten doormidden.
- ◆ Plaats een beker onder de anti-druppel klep.
- ◆ **OPMERKING:** De anti-druppel klep kan naar wens open of dicht zijn (Fig. 1).
- ◆ Zet het apparaat aan door met de drukhendel op de halve citrusvrucht die op de perskegel is geplaatst te drukken.
- ◆ Als je niet meer op het fruit drukt, stopt het apparaat automatisch.
- ◆ **OPMERKING:** Als u een grote hoeveelheid fruit verwerkt, moet u tijdens gebruik af en toe het filter schoonmaken en de droesembak legen.
- ◆ **OPMERKING:** De grootste kegel is bedoeld voor het persen van grote citrusvruchten, zoals sinaasappel-

len, die met de hendel uitgerst kunnen worden; de kleinste kegel is bedoeld voor kleine citrusvruchten, zoals citroenen, die met de hand op de kegel uitgerst moeten worden.

- ◆ Filter voor selectie pulpgehalte
- ◆ Deze pers beschikt over een filter om de hoeveelheid pulp naar wens te regelen. Doorloop de volgende procedure om dit filter te gebruiken:
- ◆ Verwijder het roestvrijstalen filter
- ◆ Plaats het plastic filter voor selectie van het pulpgehalte.
- ◆ Stel het filter in, naar rechts voor meer pulp en maar links voor minder pulp (Fig.2).
- ◆ **OPMERKING:** Het pulpfilter, dat uit twee delen bestaat, kan worden gedemonteerd om het eenvoudig schoon te kunnen maken. Wanneer men het weer monteert moet men erop letten dat de regelaar tussen de twee randen valt, waarna men druk moet uitoefenen op beide delen.

### **Na gebruik van het apparaat:**

- ◆ Trek de stekker uit het stopcontact.
- ◆ Rol het snoer op en berg het op in het hiervoor bedoelde vak.
- ◆ Reinig het apparaat.

### **Snoervak: Dit apparaat beschikt over een kabelvak in de basis..**

### **Thermische beveiliging:**

- ◆ Dit apparaat beschikt over een thermische beveiliging die het apparaat tegen oververhitting beveiligd.
- ◆ Wanneer het apparaat spontaan uitschakelt en niet opnieuw inschakelt, trek de stekker uit het stopcontact en wacht 15 minuten alvorens de stekker opnieuw in het stopcontact te steken. Indien het apparaat dan nog steeds niet werkt, neem contact op met een erkende technische dienst.

## **REINIGING**

- ◆ Trek de stekker uit het stopcontact en laat het apparaat afkoelen alvorens het te reinigen.
- ◆ Maak het apparaat schoon met een vochtige doek met een paar druppels afwasmiddel en droog het daarna goed af.
- ◆ Gebruik geen oplosmiddelen of producten met een zure of basische pH zoals bleekwater, noch schuurmiddelen, om het apparaat schoon te maken.
- ◆ Dompel het apparaat niet onder in water of een andere vloeistof en houd het niet onder de kraan.

- ◆ Het is raadzaam om het apparaat geregeld schoon te maken en alle voedselresten te verwijderen.
- ◆ De volgende onderdelen mogen met warm zeepsop schoongemaakt worden of in de vaatwasser geplaatst worden (op een zacht wasprogramma):
- ◆ Kap van de perskegel
- ◆ Grote kegel
- ◆ Kleine kegel
- ◆ Roestvrijstalen filter
- ◆ Filter voor selectie pulpgehalte
- ◆ Sapkan

## **STORINGEN EN REPARATIE**

- ◆ Breng het apparaat bij storing naar een erkende Technische Dienst. Probeer het apparaat niet zelf te demonteren of te repareren, want dit kan gevaarlijk zijn.

### **Voor EU-versies van het product en/of indien van toepassing in uw land:**

### **Ecologie en hergebruik van het product**

- ◆ Het verpakkingsmateriaal van dit apparaat is geschikt voor inzameling, classificatie en hergebruik. U kunt dit materiaal wegwerpen in de openbare afvalcontainers die voor de desbetreffende typen materiaal zijn bestemd.
- ◆ Het product bevat geen stoffen in concentraties die als schadelijk voor het milieu beschouwd kunnen worden.



Dit symbool betekent dat u het product aan het eind van zijn levenscyclus moet afgeven aan een erkende afvalverwerker voor de gescheiden verwerking van Afgedankte Elektrische en Elektronische Apparatuur (AEEA).

Dit apparaat voldoet aan de laagspanningsrichtlijn 2014/35/EU, met de richtlijn 2014/30/EU met betrekking tot elektromagnetische compatibiliteit en met de richtlijn 2011/65/EU met betrekking tot beperkingen in de toepassing van bepaalde gevaarlijke stoffen in elektrische en elektronische apparaten en met de richtlijn 2009/125/EC met betrekking tot de eisen inzake ecologisch ontwerp voor energiegerelateerde producten.

## **GARANTIE EN TECHNISCHE ONDERSTEUNING**

Dit product valt onder de legale garantievoorzwaarden zoals bepaald in de actuele wetgeving. Om een beroep te doen

op uw rechten of aanspraken kunt u contact opnemen met onze officiële technische service.

U kunt de dichtstbijzijnde technische service vinden op de website: <http://www.2helpu.com/>

Voor verdere informatie kunt u ook contact met ons opnemen (zie de laatste bladzijde van de gebruiksaanwijzing).

U kunt deze gebruiksaanwijzing en eventuele actualiseringen ervan downloaden via <http://www.2helpu.com/>.

## URZĄDZENIE DO WYCISKANIA OWOCÓW CYTRUSOWYCH BXCJ350E

Szanowny Kliencie,

Serdecznie dziękujemy za zdecydowanie się na zakup sprzętu gospodarstwa domowego marki Black+Decker.

Jego technologia, forma i funkcjonalność, jak również fakt, że spełnia on wszelkie normy jakości, dostarczy Państwu pełnej satysfakcji przez długi czas.

### PORADY I OSTRZEŻENIA DOTYCZĄCE BEZPIECZEŃSTWA

- ◆ Przeczytać uważnie instrukcję przed uruchomieniem urządzenia i zachować ją w celu późniejszych konsultacji. Niedostosowanie się i nieprzestrzeganie niniejszych instrukcji może doprowadzić do wypadku.
- ◆ Przed pierwszym użyciem należy umyć wszystkie części urządzenia, które mogą mieć kontakt z pokarmami, postępując zgodnie z instrukcją.
- ◆ Urządzenie może być używane przez osoby niezapoznane z tego typu produktem, osoby niepełnosprawne lub dzieci od 8 roku życia, tylko i wyłącznie pod kontrolą dorosłych zapoznanym z tego typu sprzętem.
- ◆ Dzieci powyżej 8 roku życia nie powinny czyścić urządzenia, jeśli nie są pod kontrolą osób dorosłych zapoznanym ze sprzętem.
- ◆ Konserwacja urządzenia i podłączenie go do sieci nie mogą być wykonywane przy dzieciach młodszych niż 8 lat.
- ◆ Urządzenie może być używane przez osoby niezapoznane z tego typu produktem, osoby niepełnosprawne, tylko i wyłącznie pod kontrolą dorosłych zapoznanym z tego typu sprzętem.
- ◆ To urządzenie nie jest zabawką. Dzieci powinny pozostać pod czujną opieką w celu zagwarantowania iż nie bawią się urządzeniem.
- ◆ W razie awarii zanieść produkt do autoryzowanego Serwisu Technicznego. Nie próbować rozbierać urządzenia ani go naprawiać, ponieważ może to być niebezpieczne.
- ◆ Urządzenie to zaprojektowane zostało wyłącznie do użytku domowego, a nie do użytku profesjonalnego czy przemysłowego.
- ◆ Przed podłączeniem maszyny do sieci, sprawdzić czy napięcie wskazane na tabliczce znamionowej odpowiada napięciu sieci.
- ◆ Podłączać urządzenie do sieci elektrycznej o sile co najmniej 10 amperów.
- ◆ Wtyczka urządzenia powinna być zgodna z podstawą elektryczną gniazdka. Nigdy nie modyfikować wtyczki. Nie używać przejściówek dla wtyczki.
- ◆ Nie kłaść urządzenia na gorących powierzchniach takich jak płyty grzejne, palniki gazowe piekarniki i podobne urządzenia.
- ◆ Urządzenie powinno być ustawiane i używane na powierzchni płaskiej i stabilnej.
- ◆ Nie używać urządzenia, gdy kabel elektryczny lub wtyczka jest uszkodzona.
- ◆ Jeśli popęka jakiś element obudowy urządzenia, natychmiast wyłączyć urządzenie z prądu, aby uniknąć porażenia prądem.
- ◆ Nie używać urządzenia, jeśli ono upadło czy kiedy

występują widoczne oznaki uszkodzenia, albo jeśli istnieją wycieki.

- ◆ Nie napinać kabla połączeniowego. Nie używać nigdy kabla elektrycznego do podnoszenia, przenoszenia ani wyłączania urządzenia.
- ◆ Nie związać kabla elektrycznego podłączenia wokół urządzenia.
- ◆ Nie pozostawiać, by kabel elektryczny podłączenia został schwytyany lub pomarszczony.
- ◆ Przewód zasilający musi być sprawdzany regularnie w celu poszukiwania oznak uszkodzenia, jeśli jest uszkodzony, urządzenie nie może być używane.
- ◆ Nie wystawiać urządzenia na deszcz ani narażać na warunki wilgotności. Woda, która dostanie się do urządzenia zwiększy ryzyko porażenia prądem.
- ◆ Nie dotykać wtyczki mokrymi rękoma.

### Używanie i konserwacja:

- ◆ Przed każdym użyciem, rozwinąć całkowicie przewód zasilania urządzenia.
- ◆ Nie używać urządzenia jeśli jego akcesoria lub filtry nie są odpowiednio dopasowane.
- ◆ Nie stosować urządzenia, jeśli zamocowane do niego akcesoria posiadają wady. Należy je wówczas natychmiast wymienić.
- ◆ Nie używać urządzenia, jeśli nie działa przycisk włączania ON/OFF.
- ◆ Nie ruszać urządzenia w czasie jego działania.
- ◆ Aby przenieść urządzenie, należy używać uchwytów.
- ◆ Nie należy używać urządzenia, gdy jest przechylone ani do góry dnem.
- ◆ Nie obracać urządzenia, kiedy jest ono w użyciu lub kiedy jest podłączone do sieci.
- ◆ Przechowywać urządzenie w miejscu niedostępnym dla dzieci i/lub osób o ograniczonych zdolnościach fizycznych, dotykowych lub mentalnych oraz nie posiadających doświadczenia lub znajomości tego typu urządzeń.
- ◆ Utrzymywać urządzenie w dobrym stanie. Sprawdzać, czy ruchome części nie są poprzestawiane względem siebie czy zakleszczone, czy nie ma zepsutych części czy innych warunków, które mogą wpłynąć na właściwe działanie urządzenia.

### Serwis techniczny:

- ◆ Należy upewnić się, że serwis urządzenia jest przeprowadzony przez wykwalifikowany personel, i że części zamienne są oryginalne.
- ◆ Wszelkie niewłaściwe użycie lub niezgodne z instrukcją obsługi może doprowadzić do niebezpieczeństwa, anulując przy tym gwarancję i odpowiedzialność producenta.

## OPIS

- A Pokrywa stożka wyciskającego
- B Duży stożek
- C Mały stożek
- D Filtr ze stali nierdzewnej
- E Filtr regulujący miąższ
- F Korpus
- G Dźwignia
- H Zbiornik na sok
- I Zawór zapobiegający kapaniu

## SPOSÓB UŻYCIA

### Uwagi przed użyciem:

- ◆ Upewnić się, że z opakowania zostały wyjęte wszystkie elementy urządzenia.
- ◆ Przed pierwszym użyciem należy umyć wszystkie części urządzenia, które mogą mieć kontakt z pokarmami, postępując zgodnie z instrukcją.

### Użycie:

- ◆ Całkowicie rozwinąć kabel przed podłączeniem urządzenia.
- ◆ Całkowicie rozwinąć kabel przed podłączeniem urządzenia.
- ◆ Podłączyć urządzenie do prądu.
- ◆ Przekroić cytrusy na pół.
- ◆ Ułóż szklankę pod zaworem zapobiegającym kapaniu.
- ◆ UWAGA: Zawór zapobiegający kapaniu może być otwarty lub zamknięty, zależy jak nam pasuje (Fig. 1).
- ◆ Włącz urządzenie pchając w dół połówki owoców cytrusowych, które zostały ułożone w stożku do soku, za pomocą klamki naciskającej.
- ◆ Aby wyłączyć urządzenie należy przestać dociskać stożek.
- ◆ UWAGA: Jeśli przetwarzana jest duża ilość owoców, okresowo należy przystępować do czyszczenia filtra i wyciągać pozostałości miąższu.
- ◆ UWAGA: Największy stożek jest dla owoców cytrusowych, które są największe, takie jak pomarańcze, i można naciskać za pomocą dźwigni; najmniejszy stożek przeznaczony jest dla małych owoców cytrusowych, takich jak cytryna, i musimy naciskać ręką bezpośrednio na stożek.
- ◆ Filtr regulujący miąższ
- ◆ Ta wyciskarka zawiera filtr do regulowania miąższu w zależności od gustu, aby używać ten filtr należy wykonać

następujące czynności:

- ◆ Usunąć filtr ze stali nierdzewnej.
- ◆ Umieścić prawidłowo plastikowy filtr do regulacji miąższu.
- ◆ Wyregulować regulatorem w kierunku na prawo, aby uzyskać więcej miąższu i na lewo, aby uzyskać mniej (Fig. 2).
- ◆ UWAGA: W celu ułatwienia czyszczenia, filtr do miąższu, który składa się z dwóch części można rozmontować. Aby ponownie go zmontować należy mieć na uwadze, to że regulator musi pozostać pomiędzy dwoma ściankami ograniczającymi i wywierać nacisk pomiędzy dwoma częściami.

### Po zakończeniu korzystania z urządzenia:

- ◆ Wyłączyć urządzenie z sieci elektrycznej.
- ◆ Zwinąć kabel i umieścić do w schowku.
- ◆ Wyczyścić urządzenie.

### Osadzenie kabla: W podstawie urządzenia znajduje się specjalne miejsce na kabel..

### Ochrona przed przegrzaniem:

- ◆ Urządzenie posiada termiczny system bezpieczeństwa, który chroni je przed przegrzaniem.
- ◆ Jeśli urządzenie się samo wyłączy i nie włącza się ponownie, należy je odłączyć od prądu, odczekać około 15 minut przed ponownym podłączeniem go. Jeśli nadal nie działa, skontaktować się z jednym z autoryzowanych serwisów technicznych.

## CZYSZCZENIE

- ◆ Odłączyć urządzenie z sieci i pozostawić aż do ochłodzenia przed przystąpieniem do jakiegokolwiek czyszczenia.
- ◆ Czyścić urządzenie wilgotną szmatką zmoconą kilkoma kroplami płynu i następnie osuszyć.
- ◆ Nie używać do czyszczenia urządzenia rozpuszczalników, produktów z czynnikiem PH takich jak chlor, ani środków żrących.
- ◆ Nie zanurzać urządzenia w wodzie ni innej cieczy, nie wkładać pod kran.
- ◆ Zaleca się regularne czyszczenie urządzenia i usuwanie z niego pozostałości produktów żywnościowych.
- ◆ Poniższe części można myć w ciepłej wodzie z mydłem lub w zmywarce (ustawiając najniższy program):
- ◆ Pokrywa ze stożkiem do wyciskania
- ◆ Duży stożek

- ◆ Mały stożek
- ◆ Filtr ze stali nierdzewnej
- ◆ Filtr do regulacji miąższu
- ◆ Zbiornik na sok

## NIEPRAWIDŁOWOŚCI I NAPRAWA

- ◆ W razie awarii zanieść urządzenie do autoryzowanego Serwisu Technicznego. Nie próbować rozbierać urządzenia ani go naprawiać, ponieważ może to być niebezpieczne.

### Dla urządzeń wyprodukowanych w Unii Europejskiej i w przypadku wymagań prawnych obowiązujących w danym kraju:

#### Ekologia i zarządzanie odpadami

- ◆ Materiały, z których wykonane jest opakowanie tego urządzenia, znajdują się w ramach systemu zbierania, klasyfikacji oraz ich odzysku. Jeżeli chcecie Państwo się ich pozbyć, należy umieścić je w kontenerze przeznaczonym do tego typu materiałów.
- ◆ Produkt nie zawiera koncentracji substancji, które mogłyby być uznane za szkodliwe dla środowiska.



Symbol ten oznacza, że jeśli chcecie się Państwo pozbyć tego produktu po zakończeniu okresu jego użytkowania, należy go przekazać przy zastosowaniu określonych środków do autoryzowanego podmiotu zarządzającego odpadami w celu przeprowadzenia selektywnej zbiórki Odpadów Urządzeń Elektrycznych i Elektronicznych (WEEE).

Urządzenie spełniające wymogi Ustawy 2014/35/EU o Niskim Napięciu, Ustawy 2014/30/EU o Zgodności Elektromagnetycznej, Ustawy 2011/65/EU o gospodarce odpadami elektrycznymi i elektronicznymi i ustawy 2009/125/EC o urządzeniach konsumujących energię.

## GWARANCJA I SERWIS TECHNICZNY

Ten produkt jest uznawany i chroniony prawną gwarancją zgodnie z obowiązującymi przepisami. W celu wyegzekwowania swoich prawa lub interesów, należy udać się do dowolnego z naszych oficjalnych usług pomocy



technicznej.

Najbliższy punkt można znaleźć, korzystając z poniższego linku: <http://www.2helpu.com/>

Można również poprosić o informacje, kontaktując się z nami (patrz ostatnia strona instrukcji).

Można też pobrać niniejszą instrukcję obsługi i jej aktualizacje na <http://www.2helpu.com/>.

## ΑΠΟΧΥΜΩΤΗΣ ΕΣΠΕΡΙΔΟΕΙ- ΔΩΝ ΒΧCJ350E

### Αξιότιμε πελάτη:

Σας ευχαριστούμε που αποφασίσατε να αγοράσετε ένα προϊόν μάρκας Black & Decker.

Η τεχνολογία, ο σχεδιασμός και η λειτουργία του, σε συνδυασμό με το γεγονός ότι το προϊόν πληροί τις αυστηρότερες προδιαγραφές ποιότητας θα σας εξασφαλίσουν πλήρη ικανοποίηση για πολύ καιρό.

### ΟΔΗΓΙΕΣ ΚΑΙ ΠΡΟΕΙΔΟΠΟΙΗΣΕΙΣ ΑΣΦΑΛΕΙΑΣ

- ◆ Διαβάστε προσεκτικά το παρόν φυλλάδιο οδηγιών πριν θέσετε σε λειτουργία τη συσκευή, και φυλάξτε το για να το συμβουλευέστε στο μέλλον. Η μη τήρηση των παρακάτω οδηγιών μπορεί να οδηγήσει σε ατύχημα.
- ◆ Πριν την πρώτη χρήση, καθαρίστε όλα τα μέρη του προϊόντος που μπορεί να έρθουν σε επαφή με τρόφιμα, κάνοντας αυτά που αναφέρονται στην παράγραφο για την καθαριότητα.
- ◆ Αυτή η συσκευή μπορεί να χρησιμοποιείτε από παιδιά ηλικίας 8 ετών και άνω, εάν βρίσκονται υπό την κατάλληλη επιτήρηση ή έχουν λάβει τις κατάλληλες οδηγίες για την ασφαλή χρήση της συσκευής και κατανοούν τους κινδύνους που ενέχει.
- ◆ Η καθαριότητα και η συντήρηση που πρέπει να κάνει ο χρήστης, δεν πρέπει να γίνεται από παιδιά, εκτός αν είναι μεγαλύτερα από 8 χρονών και βρίσκονται υπό επιτήρηση.
- ◆ Διατηρείτε τη συσκευή και το καλώδιο της μακριά από τα παιδιά ηλικίας κάτω των οκτώ ετών.
- ◆ Αυτή τη συσκευή μπορούν να τη χρησιμοποιούν άτομα με μειωμένες σωματικές, αισθητηριακές ή νοητικές ικανότητες ή έλλειψη εμπειρίας και γνώσεων, εάν βρίσκονται υπό την κατάλληλη επιτήρηση ή έχουν λάβει την κατάλληλη εκπαίδευση για την ασφαλή χρήση της συσκευής και κατανοούν τους κινδύνους που ενέχει.
- ◆ Η παρούσα συσκευή δεν είναι παιχνίδι. Τα παιδιά πρέπει να επιτηρούνται ώστε να διασφαλίζεται ότι δεν παίζουν με τη συσκευή.
- ◆ Εάν έχει υποστεί βλάβη το καλώδιο σύνδεσης στο ρεύμα, πρέπει να αντικατασταθεί και να μεταφέρετε τη συσκευή σε εξουσιοδοτημένο κατάστημα τεχνικής εξυπηρέτησης πελατών. Προκειμένου να μην εκτεθείτε σε κίνδυνο, μην προσπαθήσετε να αποσυναρμολογήσετε ή να επιδιορθώσετε τη συσκευή.
- ◆ Αυτή η συσκευή έχει σχεδιαστεί μόνο για οικιακή χρήση, όχι για επαγγελματική ή βιομηχανική χρήση.
- ◆ Πριν συνδέσετε τη συσκευή στο ρεύμα, ελέγξτε ότι η τάση που αναφέρεται στην πινακίδα σήμανσης συμπίπτει με την τάση του ρεύματος.

- ◆ Συνδέστε τη συσκευή σε βάση λήψης ρεύματος που αντέχει τουλάχιστον 10 αμπέρ.
- ◆ Το βύσμα της πρίζας της συσκευής πρέπει να συμπίπτει με την πρίζα λήψης ρεύματος. Μην αλλάζετε ποτέ το βύσμα της πρίζας. Μην χρησιμοποιείται μετασχηματιστές στο βύσμα της πρίζας.
- ◆ Μην τοποθετείτε τη συσκευή επάνω σε ζεστές επιφάνειες, όπως εστίες μαγειρέματος, εστίες γκαζιού, φούρνους και συναφή.
- ◆ Η συσκευή πρέπει να χρησιμοποιείται και να διατηρείται σε επίπεδη και σταθερή επιφάνεια.
- ◆ Μη χρησιμοποιείτε τη συσκευή όταν το ηλεκτρικό καλώδιο ή το βύσμα έχουν υποστεί ζημιά.
- ◆ Εάν κάποιο από τα περιβλήματα της συσκευής σπάσει, αποσυνδέστε αμέσως τη συσκευή από το ρεύμα για να αποφύγετε πιθανότητα ηλεκτροπληξίας.
- ◆ Μη χρησιμοποιείτε τη συσκευή αν έχει πέσει στο δάπεδο, αν παρουσιάζει εμφανή φθορά ή διαρροή.
- ◆ Μην ασκείτε πίεση στο ηλεκτρικό καλώδιο. Μη χρησιμοποιείτε ποτέ το ηλεκτρικό καλώδιο για να σηκώνετε, να μεταφέρετε ή να βγάλετε από την πρίζα τη συσκευή.
- ◆ Μην τυλίγετε το ηλεκτρικό καλώδιο σύνδεσης γύρω από τη συσκευή.
- ◆ Φροντίστε να μη μένει μαγκωμένο ή διπλωμένο το ηλεκτρικό καλώδιο σύνδεσης.
- ◆ Το καλώδιο τροφοδοσίας πρέπει να εξετάζεται τακτικά ώστε να ανιχνεύονται σημάδια φθοράς, και αν υπάρχει φθορά, η συσκευή δεν πρέπει να χρησιμοποιείται.
- ◆ Μην αφήνετε τη συσκευή εκτεθειμένη σε βροχή ή υγρασία. Το νερό που εισέρχεται στη συσκευή αυξάνει τον κίνδυνο ηλεκτροπληξίας.
- ◆ Μην αγγίζετε το βύσμα σύνδεσης με υγρά χέρια.

### Χρήση και συντήρηση:

- ◆ Πριν από κάθε χρήση, ζετυλίξτε τελείως το καλώδιο τροφοδοσίας της συσκευής.
- ◆ Μη χρησιμοποιείτε τη συσκευή αν τα εξαρτήματά της δεν είναι σωστά συναρμολογημένα.
- ◆ Μη χρησιμοποιείτε τη συσκευή, εάν τα εξαρτήματα που τη συνοδεύουν παρουσιάζουν ελαττώματα. Φροντίστε να τα αντικαταστήσετε αμέσως.
- ◆ Μη χρησιμοποιείται τη συσκευή αν δεν λειτουργεί ο διακόπτης έναρξης/παύσης λειτουργίας.
- ◆ Μη μετακινείται τη συσκευή ενώ χρησιμοποιείται.
- ◆ Χρησιμοποιείτε το/τα χερούλι/α μεταφοράς για να πιάσετε ή να μεταφέρετε τη συσκευή.
- ◆ Μη χρησιμοποιείτε τη συσκευή κεκλιμένη ούτε να την αναποδογυρίζετε.
- ◆ Μην αναποδογυρίζετε τη συσκευή ενώ χρησιμοποιείται ή είναι συνδεδεμένη στο ρεύμα.

- ◆ Διατηρήστε την παρούσα συσκευή μακριά από τα παιδιά ή/και τα άτομα με μειωμένες σωματικές, αισθητηριακές ή διανοητικές ικανότητες ή άτομα με ελλειπείς εμπειρίες ή γνώσεις.
- ◆ Διατηρείτε τη συσκευή σε καλή κατάσταση. Βεβαιωθείτε ότι τα κινητά τμήματα παραμένουν ευθυγραμμισμένα ή δεν έχουν φρακάρει, ότι δεν υπάρχουν σπασμένα εξαρτήματα ή άλλες συνθήκες που μπορούν να επηρεάσουν την ορθή λειτουργία της συσκευής.

### Λειτουργία:

- ◆ Η επισκευή της συσκευής πρέπει να πραγματοποιείται μόνο από ειδικευμένο προσωπικό και πρέπει να χρησιμοποιούνται μόνο γνήσια ανταλλακτικά ή εξαρτήματα για την αντικατάσταση υπαρχόντων τμημάτων/εξαρτημάτων.
- ◆ Οποιαδήποτε μη ενδεδειγμένη χρήση ή χρήση αντίθετη προς τις οδηγίες χρήσης μπορεί να εκγκυμονεί κινδύνους, και ακυρώνει την εγγύηση και την ευθύνη του κατασκευαστή.

## ΠΕΡΙΓΡΑΦΗ

- A Κάλυμμα κώνου συμπίεσης
- B Μεγάλος κώνος
- C Μικρός κώνος
- D Φίλτρο ανοξείδωτου χάλυβα
- E Φίλτρο ρύθμισης ποσότητας πολτού
- F Βραστήρας
- G Μοχλός
- H Δοχείο χυμού
- I Βαλβίδα κατά του σταξίματος

## ΤΡΟΠΟΣ ΛΕΙΤΟΥΡΓΙΑΣ

### Παρατηρήσεις πριν τη χρήση:

- ◆ Βεβαιωθείτε ότι έχετε αφαιρέσει όλα τα υλικά συσκευασίας του προϊόντος.
- ◆ Πριν χρησιμοποιήσετε το προϊόν για πρώτη φορά, καθαρίστε τα μέρη που έρχονται σε επαφή με τρόφιμα όπως περιγράφεται στην παράγραφο για την καθαριότητα.

### Χρήση:

- ◆ Ξετυλίξτε τελείως το καλώδιο πριν συνδέσετε τη συσκευή στο ρεύμα.
- ◆ Ξετυλίξτε τελείως το καλώδιο πριν συνδέσετε τη

συσκευή στο ρεύμα.

- ♦ Συνδέστε τη συσκευή στο ηλεκτρικό δίκτυο.
- ♦ Κόψτε στη μέση το/α εσπεριδοειδές/ή που πρόκειται να συμπιέσετε.
- ♦ Τοποθετήστε ποτήρι κάτω από τη βαλβίδα κατά του σταξίματος.
- ♦ Σημείωση: Η βαλβίδα κατά του σταξίματος μπορεί να είναι ανοιχτή ή κλειστή, ανάλογα με τις ανάγκες (Fig. 1)
- ♦ Θέστε τη συσκευή σε λειτουργία ασκώντας πίεση με τον μοχλό άσκησης πίεσης στο μισό του εσπεριδοειδούς, αφού το έχετε τοποθετήσει επάνω στον κώνο συμπίεσης.
- ♦ Για να σταματήσετε τη συσκευή, απλώς σταματήστε να ασκείτε πίεση στον κώνο.
- ♦ Σημείωση: Αν επεξεργάζεστε μεγάλη ποσότητα φρούτων, θα πρέπει περιοδικά να προβείτε σε καθαρισμό του φίλτρου και να απομακρύνετε τα κατάλοιπα πολτού.
- ♦ Σημείωση: Ο μεγαλύτερος κώνος είναι για μεγαλύτερα εσπεριδοειδή, όπως πορτοκάλια, και μπορείτε να ασκείτε πίεση με τον μοχλό· ο μικρότερος κώνος είναι για μικρά εσπεριδοειδή, όπως το λεμόνι, και πρέπει να πιέζετε με το χέρι, απευθείας επάνω στον κώνο.
- ♦ Φίλτρο ρύθμισης ποσότητας πολτού
- ♦ Αυτός ο αποχυμωτής περιλαμβάνει φίλτρο ρύθμισης της ποσότητας πολτού, ανάλογα με τα γούστα σας. Για να χρησιμοποιήσετε αυτό το φίλτρο πρέπει να ακολουθήσετε τα ακόλουθα βήματα:
- ♦ Αφαιρέστε το φίλτρο ανοξείδωτου χάλυβα
- ♦ Τοποθετήστε σωστά το πλαστικό φίλτρο ρύθμισης της ποσότητας πολτού.
- ♦ Στρέψτε το κουμπί ρύθμισης προς τα δεξιά για περισσότερο πολτό και προς τα αριστερά για λιγότερο (Fig. 2).
- ♦ Σημείωση: Το φίλτρο για τον πολτό, προκειμένου να καθαρίζεται ευκολότερα, αποτελείται από δυο εξαρτήματα, και μπορεί να αποσυναρμολογηθεί. Για να το ξανασυναρμολογήσετε, πρέπει να λάβετε υπόψη ότι το κουμπί ρύθμισης πρέπει να παραμείνει μεταξύ των δύο περιοριστικών τοιχωμάτων και να ασκηθεί πίεση ανάμεσα στα δύο εξαρτήματα.

### Αφού ολοκληρωθεί η χρήση της συσκευής:

- ♦ Αποσυνδέστε τη συσκευή από το ηλεκτρικό δίκτυο.
- ♦ Μαζέψτε το καλώδιο και τοποθετήστε το στο σημείο αποθήκευσης του καλωδίου.
- ♦ Καθαρίστε τη συσκευή.

**Αποθήκευση καλωδίου: Αυτή η συσκευή διαθέτει σημείο αποθήκευσης για το καλώ-**

**διο, το οποίο βρίσκεται στη βάση του.**

### Θερμική προστασία ασφαλείας:

- ♦ Η συσκευή διαθέτει θερμική διάταξη ασφαλείας που προστατεύει τη συσκευή από τυχόν υπερθέρμανση.
- ♦ Αν η συσκευή αποσυνδέεται μόνη της και δεν ξανασυνδέεται, βγάλτε τη από την πρίζα, περιμένετε περίπου 15 λεπτά, και ξαναβάλτε τη στην πρίζα. Αν πάλι δεν λειτουργεί, συμβουλευτείτε ένα εγκεκριμένο σέρβις.

## ΚΑΘΑΡΙΟΤΗΤΑ

- ♦ Αποσυνδέτε τη συσκευή από το ρεύμα και αφήστε τη να ψυχρανθεί πριν πραγματοποιήσετε οποιαδήποτε διαδικασία καθαρισμού.
- ♦ Καθαρίστε τη συσκευή με ένα υγρό πανί, βρεγμένο με μερικές σταγόνες απορρυπαντικού και μετά στεγνώστε τη.
- ♦ Μη χρησιμοποιείται διαλυτικά ούτε προϊόντα με όξινο ή αλκαλικό παράγοντα pH, όπως η χλωρίνη, ούτε λειαντικά προϊόντα για τον καθαρισμό της συσκευής.
- ♦ Μην εμβαπτίζετε ποτέ τη συσκευή σε νερό ή άλλο υγρό, ούτε να τη βάζετε κάτω από τη βρύση.
- ♦ Σας προτείνουμε να καθαρίζετε τακτικά τη συσκευή και να αφαιρείτε όλα τα υπολείμματα τροφίμων.
- ♦ Τα ακόλουθα σκεύη μπορούν να καθαριστούν με ζεστό νερό με σαπούνι ή σε πλυντήριο πιάτων (χρησιμοποιείστε ένα ελαφρύ πρόγραμμα πλυσίματος):
- ♦ Κάλυμμα κώνου συμπίεσης
- ♦ Μεγάλος κώνος
- ♦ Μικρός κώνος
- ♦ Φίλτρο ανοξείδωτου χάλυβα
- ♦ Φίλτρο ρύθμισης ποσότητας πολτού
- ♦ Δοχείο χυμού


## ΠΡΟΒΛΗΜΑΤΑ ΚΑΙ ΕΠΙΣΚΕΥ-ΕΣ

- ♦ Σε περίπτωση βλάβης, μεταφέρετε τη συσκευή σε εξουσιοδοτημένο κατάστημα τεχνικής εξυπηρέτησης πελατών. Μην προσπαθήσετε να την αποσυναρμολογήσετε ή να την επισκευάσετε γιατί μπορεί να εκτεθείτε σε κίνδυνο.

**Για τις εκδοχές ΕΕ της συσκευής και/ή εφόσον ισχύουν τα παρακάτω στη χώρα σας: Οικολογία και ανακυκλωσιμότητα του προϊόντος**

- ♦ Τα υλικά συσκευασίας αυτής της συσκευής, συμμετέχουν σε πρόγραμμα αποκομιδής, ταξινόμησης και ανακύκλωση τους. Αν θέλετε να απαλλαγείτε από αυτά τα υλικά, μπορείτε να χρησιμοποιήσετε τους δημόσιους κάδους που ενδείκνυνται για κάθε είδος υλικού.
- ♦ Το προϊόν δεν περιέχει συγκεντρώσεις ουσιών που μπορούν να θεωρηθούν επιζήμιες για το περιβάλλον.



Αυτό το σύμβολο σημαίνει ότι εάν θέλετε να απαλλαγείτε από το προϊόν, όταν έχει ολοκληρωθεί ο κύκλος ζωής του, οφείλετε να το  εναποθέσετε, με τα κατάλληλα μέσα, στα χέρια ενός διαχειριστή αποβλήτων, εγκεκριμένου για την επιλεκτική συλλογή αποβλήτων ειδών ηλεκτρικού και ηλεκτρονικού εξοπλισμού (ΑΗΗΕ).

Το παρόν προϊόν συμμορφώνεται με την οδηγία 2014/35/EU χαμηλής τάσης, με την οδηγία 2014/30/EU για την ηλεκτρομαγνητική συμβατότητα, με την οδηγία 2011/65/EU για τον περιορισμό της χρήσης ορισμένων επικίνδυνων ουσιών σε ηλεκτρικό και ηλεκτρονικό εξοπλισμό και με την οδηγία 2009/125/EC για τις απαιτήσεις οικολογικού σχεδιασμού όσον αφορά τα συνδεόμενα με την ενέργεια προϊόντα.

## ΕΓΓΥΗΣΗ ΚΑΙ ΤΕΧΝΙΚΗ ΥΠΟΣΤΗΡΙΞΗ

Το παρόν προϊόν αναγνωρίζεται και προστατεύεται από τη νόμιμη εγγύηση συμμόρφωσης προς την ισχύουσα νομοθεσία. Για να διεκδικήσετε τα δικαιώματά ή συμφέροντά σας πρέπει να απευθυνθείτε σε οποιοδήποτε από τα επίσημα γραφεία μας τεχνικής υποστήριξης.

Για να βρείτε το πιο κοντινό σε εσάς, ανατρέξτε στην ιστοσελίδα: <http://www.2helpu.com/>.

Μπορείτε επίσης να ζητήσετε πληροφορίες, επικοινωνώντας μαζί μας (συμβουλευτείτε την τελευταία σελίδα του εγχειριδίου).

Μπορείτε να «κατεβάσετε» από το διαδίκτυο το παρόν εγχειρίδιο οδηγιών και τις σχετικές ενημερώσεις του στο <http://www.2helpu.com/>.

D

## МАШИНА ДЛЯ ВЫЖИМАНИЯ СОКА ИЗ ЦИТРУСОВЫХ ВХСJ350E

### Уважаемый клиент!

Благодарим за выбор аппарата торговой марки Black & Decker.

Он выполнен с применением передовых технологий, имеет элегантный дизайн, надежную конструкцию и превышает наиболее требовательные стандарты качества, что обеспечит полное соответствие вашим требованиям и продолжительный срок службы.

## ИНСТРУКЦИЯ ПО ТЕХНИКЕ БЕЗОПАСНОСТИ

- ◆ Внимательно прочтите эту инструкцию перед включением электроприбора и сохраните ее для использования в будущем. Ненадлежащее соблюдение этой инструкции может быть причиной несчастного случая.
- ◆ Перед использованием очистите все части, которые будут контактировать с продуктами питания.
- ◆ Этот электроприбор могут использовать дети от 8 лет под присмотром или после инструкции по безопасному и ответственному использованию и с пониманием связанных с ним опасностей.
- ◆ Очистка и уход за электроприбором не должны производиться детьми за исключением, если они старше 8 лет и находятся под присмотром взрослых.
- ◆ Храните прибор и его кабель вне досягаемости детей младше 8 лет.
- ◆ Этот электроприбор может использоваться лицами с ограниченными физическими, сенсорными или умственными возможностями, а также лицами, не обладающими соответствующим опытом или знаниями, только под присмотром или после проведения инструктажа по безопасному использованию прибора и с пониманием связанных с ним опасностей.
- ◆ Прибор не является игрушкой. Необходимо следить за детьми, чтобы они не играли с ним.
- ◆ поврежденный сетевой шнур подлежит замене в авторизованном сервисном центре. Не допускается разбирать или ремонтировать прибор, так как это небезопасно.
- ◆ Этот прибор предназначен только для домашнего, а не профессионального или промышленного использования.
- ◆ Прежде чем включить электроприбор, убедитесь, что напряжение на этикетке соответствует напряжению электросети.
- ◆ Подключите электроприбор к розетке, рассчитанной на ток не менее 10 ампер.
- ◆ Сетевая вилка должна подходить к розетке. Не допускается вносить изменения в вилку сетевого шнура. Не допускается также использовать переходники для розетки.
- ◆ Не ставьте прибор на горячие поверхности: на конфорки, газовые горелки, в духовку и т.п.
- ◆ Чтобы использовать прибор, его нужно установить на

ровную и устойчивую поверхность.

- ◆ Не допускается эксплуатировать электроприбор с поврежденным шнуром или вилкой питания.
- ◆ При любом повреждении корпуса электроприбора немедленно отключите его от сети, чтобы не допустить поражения электрическим током.
- ◆ Не допускается использовать прибор после падения на пол, если на нем имеются видимые следы повреждений или протечка.
- ◆ Не тяните за шнур питания. Не допускается использовать шнур питания, чтобы поднимать или переносить электроприбор, вынимать вилку из розетки, потянув за шнур.
- ◆ Не накручивайте сетевой шнур на прибор.
- ◆ Не допускается пережимать или сильно сгибать шнур питания.
- ◆ Проверьте состояние шнура питания. Поврежденный или запутанный шнур может быть причиной поражения электрическим током.
- ◆ Данный прибор не предназначен для использования вне дома.
- ◆ Сетевой шнур нужно периодически проверять, чтобы не допустить использование прибора с поврежденным шнуром питания.
- ◆ Не оставляйте прибор под дождем или во влажном месте. Если в прибор попадет вода, это может стать причиной поражения электрическим током.
- ◆ Не прикасайтесь к вилке влажными руками.

### Использование и уход

- ◆ Перед каждым использованием полностью разворачивайте сетевой кабель.
- ◆ Не допускается эксплуатировать прибор, если насадки не установлены должным образом.
- ◆ Не используйте прибор с неисправными насадками. Их следует немедленно заменить.
- ◆ Не допускается эксплуатировать электроприбор с неисправным выключателем питания.
- ◆ Не перемещайте прибор во время использования.
- ◆ Для перемещения или удержания электроприбора используйте его ручку.
- ◆ Не допускается использовать прибор в наклонном положении;
- ◆ Не переворачивайте прибор, если он используется или подключен к сети.
- ◆ Храните этот прибор вне досягаемости от детей и/или лиц с ограниченными физическими, сенсорными или умственными возможностями, или же тех, кто не знаком с правилами его использования.
- ◆ Поддерживайте прибор в надлежащем рабочем

состоянии. Проверьте, чтобы не было перекосов и заедания подвижных частей, не было поломанных деталей и прибор работал исправно.

### Сервисное обслуживание:

- ◆ Ремонтировать прибор разрешается только квалифицированным специалистам с использованием только оригинальных запасных частей.
- ◆ Любое неправильное использование или несоблюдение инструкций автоматически приводит к аннулированию гарантии и снятию ответственности производителя.

### Описание

- A Крышка прессового конуса
- B Большой конус
- C Малый конус
- D Фильтр из нержавеющей стали
- E Фильтр для мякоти
- F Корпус
- G Рычаг
- H Резервуар для сока
- I Антикапельный клапан

### Инструкция по эксплуатации

#### Перед использованием:

- ◆ Убедитесь в том, что вы полностью распаковали прибор.
- ◆ Перед первым использованием очистите все части, которые будут контактировать с продуктами питания, как описывается в разделе, посвященном чистке.

#### Использование:

- ◆ Полностью разверните кабель перед подключением к сети.
- ◆ Подключите прибор к сети.
- ◆ Цитрусовые плоды нужно перерезать напополам.
- ◆ Установите стакан под носик дозатора.
- ◆ ПРИМЕЧАНИЕ: При необходимости можно открывать или закрывать антикапельный клапан (Fig. 1).
- ◆ Положите в конус цитрусовый плод и включите прибор, нажав нажимную рукоятку.
- ◆ Чтобы остановить прибор, отпустите нажимную рукоятку.
- ◆ Чтобы очистить чашу, снимите конус с ситом.
- ◆ ПРИМЕЧАНИЕ: При обработке большого количества фруктов, нужно периодически очищать фильтр и



удалять выжатую мякоть.

- ◆ ПРИМЕЧАНИЕ: Большой конус предназначен для больших цитрусовых, таких как апельсины, вы можете выжать сок с помощью рычага; малый конус предназначен для цитрусовых небольшого объема, таких как лимоны, для выжимки сока вы должны нажать рукой прямо на конус.
- ◆ Фильтр для мякоти
- ◆ Этот соковыжималка имеет фильтр, который позволяет вам настроить количество мякоти по вашему вкусу. Для использования этого фильтра, вы должны выполнить следующие действия:
- ◆ - Снимите фильтр из нержавеющей стали
- ◆ - Правильно установите фильтр для мякоти.
- ◆ - Отрегулируйте, повернув регулятор вправо, для получения большего количества мякоти и влево - для меньшего количества мякоти (Fig. 2).
- ◆ ПРИМЕЧАНИЕ: Чтобы облегчить чистку прибора, можно разобрать фильтр для мякоти, состоящий из двух частей. Для повторной сборки необходимо учитывать, что регулятор должен находиться между двумя ограничивающими стенками фильтра и оказывать давление на обе части.

### После использования:

- ◆ Отключите прибор от сети.
- ◆ Уложите кабель в отсек для хранения.
- ◆ Очистите прибор.

### Отсек для хранения шнура питания

- ◆ Прибор имеет отсек для кабеля, расположенный сбоку.

### Тепловая защита и безопасность:

- ◆ Прибор оснащен защитным устройством, которое защищает его от перегрева.
- ◆ Если прибор самостоятельно выключается и не включается снова, отключите его от электросети и подождите около 15 минут перед его повторным подключением. Если прибор не включается, обратитесь за квалифицированной технической поддержкой.

### Очистка

- ◆ Отсоедините прибор от сети после использования, чтобы он остыл перед очисткой.
- ◆ Очистите прибор, используя влажную ткань и несколько капель чистящей жидкости, и вытрите его насухо.
- ◆ Не допускается использовать растворители или

продукты на основе кислоты или с высоким уровнем pH, например, отбеливатель, а также абразивные чистящие вещества.

- ◆ Не помещайте электроприбор в воду или иную жидкость, а также под струю воды.
- ◆ Рекомендуется регулярно очищать прибор и тщательно удалять все пищевые остатки.
- ◆ Если прибор не будет содержаться в чистом состоянии, его поверхность может быть повреждена, срок службы сокращен или даже его использование станет небезопасным.
- ◆ Вы можете мыть в посудомоечной машине следующие части:
- ◆ Крышка прессового конуса
- ◆ Большой конус
- ◆ Малый конус
- ◆ Фильтр из нержавеющей стали
- ◆ Фильтр для мякоти
- ◆ Резервуар для сока

### Неисправности и ремонт

- ◆ В случае неисправности отнесите электроприбор в сервисный центр. Не пытайтесь самостоятельно ремонтировать электроприбор — это может быть опасно.

### Для изделий в версии ЕС и/или, если этого требует законодательство в вашей стране:

#### Экология и вторичное использование

- ◆ Материалы упаковки прибора принимаются системой сбора и сортировки материалов для вторичного их использования. Для утилизации используйте бытовые контейнеры для каждого типа мусора.
- ◆ В изделии нет веществ в концентрациях, которые считаются вредными для окружающей среды.



Этот значок означает, что после окончания срока службы для утилизации электроприбора отнесите его в пункт сбора электрических и электронных отходов (WEEE).

Этот прибор выполнен в соответствии с Директивой по низковольтному оборудованию 2014/35/EU, Директивой по электромагнитной совместимости 2014/30/EU, Директивой 2011/65/EU, ограничивающей использование некоторых опасных веществ в электрическом и электронном оборудовании, а также Директивой

2009/125/ЕС по экологическим требованиям к изделиям, потребляющим энергию.

## ГАРАНТИЯ И ТЕХНИЧЕСКАЯ ПОДДЕРЖКА

Этот продукт защищен юридической гарантией в соответствии с действующим законодательством. Чтобы обеспечить соблюдение ваших прав или интересов, вы должны обратиться в любую из наших официальных служб по технической поддержке клиентов. Вы можете найти ближайшие из центров, пройдя по следующей веб-ссылке: <http://www.2helpu.com/> Вы также можете запросить соответствующую информацию, связавшись с нами (см. последнюю страницу руководства). Вы можете скачать это руководство и обновления к нему по адресу <http://www.2helpu.com/>

## STORCĂTOR CITRICE BXCJ350E

### Stimate client,

Vă mulțumim pentru că ați cumpărat un produs marca Black & Decker.

Datorită tehnologiei sale, designului și modului de funcționare, precum și faptului că depășește cele mai stricte standarde de calitate, se poate garanta o utilizare complet satisfăcătoare și de lungă durată a produsului.

### RECOMANDĂRI ȘI AVERTIZĂRI PRIVIND SIGURANȚA

- ◆ Înainte de a porni aparatul, citiți cu atenție aceste instrucțiuni și păstrați-le pentru a le putea consulta în viitor. Nerespectarea acestor instrucțiuni poate provoca un accident.
- ◆ Înainte de utilizare, curățați toate componentele produsului care vor fi în contact cu alimentele, așa cum este indicat în secțiunea de curățare.
- ◆ Acest aparat poate fi folosit de copii cu vârsta de cel puțin 8 ani, sub supraveghere sau cu instrucțiuni privind utilizarea aparatului în condiții de siguranță și dacă înțeleg pericolele prezentate de acesta.
- ◆ Curățarea și întreținerea destinate utilizatorului nu trebuie efectuate de copii decât dacă au vârsta de cel puțin 8 ani și sunt supravegheați.
- ◆ Nu lăsați aparatul și cablul acestuia la îndemâna copiilor cu vârsta de sub 8 ani.
- ◆ Acest aparat poate fi utilizat de către persoane cu capacități fizice, senzoriale sau mentale reduse sau fără experiență și cunoștințe în cazul în care acestora li se asigură supraveghere sau au fost instruite cu privire la utilizarea aparatului într-un mod sigur și înțeleg pericolele implicate.
- ◆ Acest aparat nu este o jucărie. Copiii trebuie supravegheați, pentru a vă asigura că nu se joacă cu aparatul.
- ◆ - În cazul în care conexiunea la rețeaua de alimentare a fost avariata, aceasta trebuie înlocuită, iar aparatul trebuie dus la un serviciu de asistență tehnică autorizat. Nu încercați să dezamblați sau să reparați aparatul pe cont propriu, pentru a evita pericolele.
- ◆ Acest aparat este destinat exclusiv uzului casnic, nu profesional sau industrial.
  - ◆ Înainte de a brânza aparatul, verificați dacă tensiunea de pe plăcuța de identificare a aparatului corespunde celei de la rețeaua de alimentare.
  - ◆ Conectați aparatul la o priză de minimum 10 amperi.
  - ◆ Ștecărul aparatului trebuie să intre corect în priză. Nu modificați ștecărul. Nu utilizați adaptoare pentru ștechere.
  - ◆ Nu puneți aparatul pe suprafețe fierbinți, cum ar fi plitele, arzătoarele aragazurilor, cuptoarele sau altele asemănătoare.
  - ◆ Aparatul trebuie utilizat și amplasat pe o suprafață plană și stabilă.
  - ◆ Nu utilizați aparatul dacă acesta are ștecărul sau cablul de alimentare deteriorat.
  - ◆ Dacă una din părțile carcasei aparatului se rupe sau este deteriorată, deconectați imediat aparatul de la rețea,

- pentru a preveni posibilitatea unui șoc electric.
- ◆ Nu utilizați aparatul dacă a căzut, dacă există semne vizibile de defecțiune sau dacă prezintă scurgeri.
- ◆ Nu forțați cablul de alimentare. Nu utilizați niciodată cablul de alimentare pentru a ridica, transporta sau deconecta aparatul.
- ◆ Nu înfășurați cablul electric în jurul aparatului.
- ◆ Nu prindeți cu cleme și nu pliați cablul de alimentare.
- ◆ Verificați starea cablului de alimentare. Cablurile deteriorate sau încurcate măresc riscul de electrocutare.
- ◆ Acest aparat nu este adecvat pentru utilizarea în exterior.
- ◆ Cablul de alimentare trebuie examinat cu regularitate pentru semne de uzură, iar dacă acesta este deteriorat, aparatul nu trebuie utilizat.
- ◆ Nu lăsați aparatul în ploaie sau expus la umezeală. În cazul în care se infiltrază apă în interiorul aparatului, riscul de electrocutare va crește.
- ◆ Nu atingeți ștecherul cu mâinile ude.

### Utilizare și îngrijire:

- ◆ Desfășurați complet cablul de alimentare al aparatului înainte de fiecare utilizare.
- ◆ Nu utilizați aparatul dacă accesoriile acestuia nu sunt montate corespunzător.
- ◆ Nu utilizați aparatul dacă accesoriile atașate acestuia sunt defecte. Înlocuiți-le imediat.
- ◆ Nu utilizați aparatul dacă comutatorul pornit/oprit nu funcționează.
- ◆ Nu mișcați aparatul în timpul utilizării.
- ◆ Utilizați mânerul/mănerul aparatului pentru a-l apuca sau deplasa.
- ◆ Nu utilizați aparatul dacă este înclinat și nu îl răsturnați.
- ◆ Nu răsturnați aparatul în timpul utilizării sau dacă este conectat la rețeaua de alimentare.
- ◆ Depozitați aparatul într-un loc care să nu fie la îndemâna copiilor și/sau a persoanelor cu capacități fizice, senzoriale sau mentale reduse, ori care nu au experiența sau cunoștințele necesare.
- ◆ Păstrați aparatul în stare bună. Verificați piesele mobile pentru a vedea dacă sunt nealinate sau blocate și asigurați-vă că nu există piese rupte sau anomalii care pot afecta funcționarea corectă a aparatului.

### Service:

- ◆ Asigurați-vă că lucrările de întreținere ale aparatului sunt efectuate doar de personal calificat și că sunt utilizate doar piese de schimb și accesorii originale pentru înlocuirea pieselor/accesoriilor existente.

- ◆ Orice utilizare necorespunzătoare sau nerespectare a instrucțiunilor determină garanția și responsabilitățile producătorului să devină nule și neavenite.

## DESCRIERE

- A Capac con de presare
- B Con mare
- C Con mic
- D Filtru din oțel inoxidabil
- E Filtru pentru dispozitivul de reglare a pulpei
- F Carcasă
- G Mâner
- H Recipient suc
- I Supapă anti-picurare

## INSTRUCȚIUNI DE UTILIZARE

### Înainte de utilizare:

- ◆ Asigurați-vă că ați îndepărtat toate ambalajele produsului.
- ◆ Înainte de prima utilizare, curățați componentele care vor intra în contact cu alimentele în maniera prezentată în secțiunea despre curățare.

### Utilizare:

- ◆ Desfășurați complet cablul înainte de a-l introduce în priză.
- ◆ Conectați aparatul la rețeaua electrică.
- ◆ Tăiați în jumătate fructul de citrice destinat stoarcerii.
- ◆ Puneți un pahar sub supapa antipicurare.
- ◆ NOTĂ: Supapa anti-picurare poate fi deschisă sau închisă după cum este necesar (Fig.1).
- ◆ Porniți aparatul acționând mânerul de apăsare pe jumătatea de fruct de citrice, imediat ce aceasta a fost amplasată pe conul de stoarcere.
- ◆ Pentru a opri aparatul, încetați să mai apăsați pe con.
- ◆ Scoateți ansamblul format din con și sită pentru a goli vasul.
- ◆ NOTĂ: Dacă procesați cantități mari de fructe, va fi nevoie să curățați filtrul și să scoateți regulat pulpa rămasă.
- ◆ NOTĂ: Conul mai mare este pentru citrice mai mari, precum portocalele și puteți apăsa cu mânerul; conul mai mic este pentru citrice mici, precum lămâia, și trebuie să apăsați cu mâna direct pe con.
- ◆ Filtru de reglare a pulpei

- ◆ Acest storcător include un filtru care vă permite să reglați pulpa după preferințele dvs., pentru a utiliza acest filtru trebuie să urmați pașii următori:
- ◆ Scoateți filtrul din oțel inoxidabil
- ◆ Așezați corect filtrul din plastic pentru reglarea pulpei.
- ◆ Reglați spre dreapta pentru mai mult pulpă și spre stânga pentru mai puțină (Fig.2).
- ◆ NOTĂ: Pentru a facilita procesul de curățare, filtrul pentru pulpă, compus din două piese, poate fi dezasamblat. Pentru reasamblare - trebuie să se țină seama de faptul că regulatorul trebuie să se afle între cei doi pereți limită și trebuie să exercite presiune între cele două piese.
- ◆ Capac con de presare
- ◆ Con mare
- ◆ Con mic
- ◆ Filtru din oțel inoxidabil
- ◆ Filtru de reglare a pulpei
- ◆ Recipient suc

## ANOMALII ȘI REPARAȚII

- ◆ Duceți aparatul la un service de asistență tehnică autorizat, dacă produsul este deteriorat sau apar alte probleme. Nu încercați să demontați sau să reparați singur aparatul, deoarece poate fi periculos.

### După ce ați terminat de utilizat aparatul:

- ◆ Deconectați aparatul de la rețeaua de alimentare.
- ◆ Puneți cablul înapoi în compartimentul acestuia.
- ◆ Curățați aparatul.

### Compartimentul cablului

- ◆ Acest aparat dispune de un locaș pentru cablul de conexiune la rețea situat în partea sa posterioară.

### Protector termic de siguranță:

- ◆ Aparatul are un dispozitiv de siguranță care previne supraîncălzirea sa.
- ◆ Dacă aparatul se oprește singur și nu pornește din nou, deconectați-l de la rețeaua de alimentare și așteptați aproximativ 15 minute înainte de a-l reconecta. Dacă mașina nu pornește din nou, solicitați asistență tehnică autorizată.

## CURĂȚARE

- ◆ Deconectați aparatul de la sursa de alimentare și lăsați-l să se răcească înainte de a-l curăța.
- ◆ Curățați aparatul cu o cârpă umedă și câteva picături de detergent lichid, apoi uscați-l.
- ◆ Nu utilizați solvenți sau produse cu pH acid sau bazic, precum înălbitori sau produse abrazive, pentru curățarea aparatului.
- ◆ Nu scufundați niciodată aparatul în apă sau în orice alt lichid și nu lăsați apa să curgă pe acesta.
- ◆ Este recomandabil să curățați aparatul în mod regulat și să îndepărtați resturile de alimente.
- ◆ Dacă aparatul nu este bine curățat, suprafața acestuia se poate deteriora, afectând în mod inevitabil durata de funcționare, devenind nesigur pentru utilizare.
- ◆ Următoarele piese pot fi spălate în mașina de spălat vase (utilizând un program de curățare delicată):

### Pentru versiunile UE ale produsului și/sau în cazul în care este obligatoriu în țară dvs.:

### Ecologie și reciclarea produsului

- ◆ Materialele din care este alcătuit ambalajul acestui produs sunt incluse într-un sistem de colectare, clasificare și reciclare. Dacă doriți să le eliminați, utilizați pubelele publice corespunzătoare fiecărui tip de material.
- ◆ Produsul nu conține substanțe în concentrații care ar putea fi considerate dăunătoare pentru mediu.



Acest simbol înseamnă că, în cazul în care doriți să aruncați aparatul la încheierea duratei de funcționare, trebuie să îl duceți la un centru de colectare a deșeurilor autorizat, pentru colectarea selectivă a Deșeurilor provenite de la Echipamente Electrice și Electronice (DEEE).

Acest aparat respectă Directiva 2014/35/EU cu privire la echipamentele electrice destinate utilizării în cadrul unor anumite limite de tensiune, Directiva 2014/30/EU cu privire la compatibilitatea electromagnetică, Directiva 2011/65/EU privind restricțiile de utilizare a anumitor substanțe periculoase în echipamentele electrice și electronice și Directiva 2009/125/EC de instituire a unui cadru pentru stabilirea cerințelor în materie de proiectare ecologică aplicabile produselor cu impact energetic.

## GARANȚIE ȘI ASISTENȚĂ TEHNICĂ

Acest produs beneficiază de recunoașterea și protecția garanției legale în conformitate cu legislația în vigoare. Pentru a vă exercita drepturile sau interesele, trebuie să vă adresați unuia dintre service-urile noastre oficiale de

asistență tehnică.

Puteți găsi cel mai apropiat serviciu de asistență tehnică accesând următorul link web: <http://www.2helpu.com/>.

De asemenea, puteți solicita informații conexe, contactând-ne (consultați ultima pagină a manualului).

Puteți descărca acest manual de instrucțiuni și actualizările sale la <http://www.2helpu.com/>.

## СОКОИЗСТИСКВАЧКА ЗА ЦИТРУСОВИ ПЛОДОВЕ VXCJ350E

### Уважаеми клиенти,

Благодарим Ви, че закупихте електроуред с марката Black+ Decker

Технологията, дизайнът и функционалността на същия, както и фактът, че той надвишава най-стриктните норми за качество ще Ви донесат пълно и дълготрайно удоволствие от него.

### СЪВЕТИ И ПРЕДУПРЕЖДЕНИЯ ЗА БЕЗОПАСНОСТ

- ◆ Прочетете внимателно тази брошура, преди да пуснете уреда в действие. Запазете я за по-нататъшни справки. Несъобразяването с настоящите указания може да стане причина за произшествие.
- ◆ Преди да използвате ел. уред за първи път, почистете всички части, намиращи се в допир с хранителните продукти, следвайки упътванията от раздел "Почистяване".
- ◆ Уредът може да бъде използван от хора, които не умеят да боравят с този вид продукти, хора с физически увреждания или деца над 8 години, САМО И ЕДИНСТВЕНО ако се намират под надзора на възрастен или ако предварително им е обяснено как трябва да използват уреда по безопасен начин, а също и ако осъзнават съществуващите рискове.
- ◆ Деца следва да извършват почистването и поддръжката на уреда, единствено, ако са над 8 годишни и вършат това под надзора на възрастен човек.
- ◆ Съхранявайте уреда и хранващия кабел далеч от достъпа на деца под 8 години.
- ◆ Този апарат може да се използва от лица с физически, сетивни и умствени увреждания или от лица, които нямат опит с управлението му, при условие, че са контролирани или са получили инструкции за безопасната употреба на апарата и разбират възможните рискове.
- ◆ Уредът не е играчка! Наблюдавайте децата, така че да не си играят с уреда.
- ◆ В случаите на повреден хранващ кабел, същият следва да се подмени. При такива случаи, моля отнесете уреда в оторизиран сервиз за техническо обслужване. С цел избягване на произшествия, моля не поправяйте и не разглобявайте уреда.
- ◆ Този уред е предназначен единствено за битови нужди, а не за професионална или промишлена употреба.
- ◆ Преди включване на уреда към мрежата, уверете се, че посоченият на табелката волтаж с характеристиките съвпада с волтажа на мрежата.

- ◆ Включете уреда в заземен източник на електрически ток, който да издържа най-малко 10 ампера.
- ◆ Щепселът на уреда следва да съвпада по вид с електрическия контакт. В никакъв случай не променяйте вида на щепсела. Не използвайте адаптори за щепсела.
- ◆ Не поставяйте уреда върху топли повърхности като плочи за готвене, газови котлони, фурни и др.
- ◆ Уредът следва да се постави и използва върху равна и стабилна повърхност.
- ◆ Не използвайте уреда при повреден кабел или щепсел.
- ◆ Ако някоя външна част на уреда се повреди, незабавно го изключете от захранващата мрежа, за да предотвратите опасността от електроудар.
- ◆ Моля не използвайте уреда, ако е падал или ако има видими следи от увреждане.
- ◆ Не упражнявайте сила върху електрическия кабел. В никакъв случай не използвайте електрическия кабел за повдигане, пренасяне или изключване на апарата.
- ◆ Не навивайте електрическия кабел около уреда.
- ◆ Не допускайте притискане или прегъване на електрическия кабел.
- ◆ Проверявайте периодично състоянието на захранващия кабел. Не използвайте уреда, ако забележите следи от повреди.
- ◆ Не излагайте уреда на дъжд и влага. Водата, проникнала в уреда повишава риска от токов удар.
- ◆ Не пипайте с мокри ръце щепсела за включване в мрежата.

### Употреба и поддръжка:

- ◆ Преди употреба развийте напълно захранващия кабел на уреда.
- ◆ Не използвайте уреда при неправилно поставени приставки и филтри.
- ◆ Не използвайте уреда с дефектни приставки. Незабавно ги заменете.
- ◆ Не използвайте уреда при повреден блок за "вкл./изкл".
- ◆ Не движете уреда, докато работи.
- ◆ За да хванете или пренесете уреда, моля използвайте ръкохватките.
- ◆ Не използвайте уреда, когато е наклонен или обрънат.
- ◆ Не обръщайте уреда, докато работи или е включен в електрическата мрежа.
- ◆ Съхранявайте уреда далеч от достъпа на деца и/или хора с намалени физически, сензорни или умствени възможности, или от такива без опит и познания за

боравене с него.

- ◆ Поддържайте уреда в добро състояние. Проверете, дали подвижните части не са разцентровани или блокирани, дали няма счупени части и други подобни неизправности, които биха могли да повлияят на изправната работа на уреда.

### Сервиз:

- ◆ Уверете се, че поддръжката на уреда се извършва от специализирано лице, и винаги използвайте оригинални консумативи и резервни части.
- ◆ Неправилното използване на уреда или неспазването на указанията за работа е опасно, анулира гаранцията и освобождава производителя от отговорност.

## ОПИСАНИЕ

- A Обвивка на конуса за пресиране
- B Голям конус
- C Малък конус
- D Цедка от неръждаема стомана
- E Цедка регулатор на плодвата каша
- F Корпус
- G Лост
- H Резервоар за сок
- I Клапа срещу прокапване

## НАЧИН НА УПОТРЕБА

### Забележки преди употреба:

- ◆ Уверете се, че изцяло сте отстранили опаковката на уреда.
- ◆ Преди да използвате ел. уреда за първи път, почистете всички части, намиращи се в допир с хранителните продукти, като следвате указанията в раздел "Почистване".

### Употреба:

- ◆ Преди употреба развийте напълно захранващия кабел на уреда.
- ◆ Преди употреба развийте напълно захранващия кабел на уреда.
- ◆ Включете уреда в електрическата мрежа.
- ◆ Разрежете наполовина цитрусовите плодове, предназначени за изстискване.
- ◆ Поставете чаша под вентила против прокапване.



- ◆ БЕЛЕЖКА: Клапата против прокапване може да бъде отворена или затворена по усмотрение (Fig.1).
- ◆ Пуснете уреда, като натискате с пресиращия лост върху половинката цитрусов плод, след поставянето му върху конуса за изстискване.
- ◆ Преди спиране на уреда, прекратете натиска върху изстискващия конус.
- ◆ БЕЛЕЖКА: Ако обработвате голямо количество плодове, следва периодически да почиствате филтъра и да отстранявате остатъците от плодвата пулпа.
- ◆ БЕЛЕЖКА: По-големият конус е за по-големи цитрусови плодове като портокали. Тях може да притискаме с листа. По-малкият конус е за малки цитрусови плодове, като например лимони. Тях следва да натискаме с ръка направо върху конуса.
- ◆ Цедка за управление на плодвата каша.
- ◆ Уредът е снабден с цедка за управление на плодвата каша по Ваше желание. За използване на цедката следва да извършите следните стъпки:
- ◆ Отстранете неръждаемата цедка.
- ◆ Поставете правилно пластмасовата цедка за управление на плодвата каша.
- ◆ Посредством регулатора нагласете надясно (за повече каша) или наляво (за по-малко) (Fig.2).
- ◆ БЕЛЕЖКА: За улесняване на почистването цедката е съставена от две части и може да бъде разглобена. За повторното ѝ сглобяване следва да се има предвид, че регулаторът следва да остане между двете ограничителни стени и да упражнява налягане между двете части.

### След приключване на работата с уреда:

- ◆ Изключете уреда от електрическата мрежа.
- ◆ Навийте кабела и го поставете на предназначеният за целта място.
- ◆ Почистете уреда.

### Хранилище за кабела

Този уред разполага с отделение за кабел в основата си..

### Механизъм за автоматично изключване при прегреване:

- ◆ Уредът е снабден със защитен механизъм, предпазващ го от всякакъв вид прегреване.

- ◆ Ако уредът се изключи автоматично и не се включи повторно, извадете щепсела от ел. контакт, изчакайте около 15 минути и го включете отново. Ако и тогава не работи, обърнете се към оторизиран сервис за техническо обслужване.

## ПОЧИСТВАНЕ

- ◆ Преди почистване изключете уреда от захранващата мрежа и го оставете да изстине.
- ◆ Почистете уреда с влажна кърпа, напоена с няколко капки миеш препарат, след което го подсушете.
- ◆ За почистването на уреда не използвайте разтворители и препарати с киселинен или основен рН фактор, като например белина и абразивни продукти.
- ◆ Не потапяйте уреда във вода или друга течност, и не го поставяйте под течаща вода.
- ◆ Препоръчително е да почиствате ел. уреда редовно и напълно да отстранявате остатъците от храна.
- ◆ Следните части могат да се мият в топла сапунена вода или в миялна машина (използвайте мека програма за миене):
- ◆ Обвивка на цедката за пресиране
- ◆ Голям конус
- ◆ Малък конус
- ◆ Цедка от неръждаема стомана
- ◆ Цедка за управление на плодвата каша
- ◆ Съд за изстискания сок

## НЕИЗПРАВНОСТИ И РЕМОТ

- ◆ В случай на неизправност, моля отнесете уреда в оторизиран сервис за техническо обслужване. Моля не се опитвайте да разглобявате уреда или пък да го поправяте - това е опасно.

**За разновидностите EU на това изделие и/или в случая, приложим за Вашата страна:**

### Опазване на околната среда и рециклиране на изделието.

- ◆ Материалите, от които изработена опаковката на този електроуред са включени в системата за тяхното събиране, класифициране и рециклиране. Ако желаете да се освободите от тях, използвайте обществения контейнери, пригодени за всеки отделен вид

материал.

- ◆ В изделието отсъстват концентрации на вещества, които могат да бъдат определени като вредни за околната среда.



Този символ означава, че ако желаете да се освободите от уреда след изтичане на експлоатационния му живот трябва да го предадете по подходящ начин на фирма за преработка на отпадъци, оторизирана за разделно събиране на относно отпадъци от електрическо и електронно оборудване (ОЕЕО).

Настоящият уред изпълнява Директива 2014/35/EU за ниски напрежения, Директива 2014/30/EU за електромагнитно съответствие и с Директива 2011/65/EU за ограниченията при употреба на някои определени опасни вещества в електрически и електронни апарати и с Директива 2009/125/EC за изискванията за екологичен дизайн, приложими към изделия, свързани с енергия.

## ГАРАНЦИЯ И ТЕХНИЧЕСКИ СЕРВИЗ

Настоящият продукт има законна гаранция, в съответствие с действащото законодателство. За да упражните правата си на потребител следва да се насочите към някой от нашите оторизирани сервизи.

Най-близкия до Вас сервиз можете да откриете на следния линк: <http://www.2helpu.com/>

Също така, можете да потърсите информация, свързвайки се с нас (вижте на последната страница на наръчника).

Наръчника с указания и неговите осъвременявания можете да свалите на следния <http://www.2helpu.com/>.

België/Belgique	Stanley Black & Decker Belgium BVBA Egide Walschaertsstraat 16 2800 Mechelen	www.blackanddecker.be enduser.BE@SBDinc.com Tel - NL. +32 15 47 37 65 Tel – FR. +32 15 47 37 66
Bulgaria	Stanley Black&Decker Polska Bucharest Branch Phoenicia Business Center Turturelelor Street, No 11A, 6th Floor,Module 15, 3rd District. Bucharest (Romania)	office.bucharest@sbdinc.com Tel. +4021.320.61.04.
Česká Republika	Stanley Black & Decker Czech Republic s.r.o. Chodov Türkova 2319/5b 149 00 Praha 4 Česká Republika	www.blackanddecker.cz recepce@blackanddecker.cz Tel: 261 009 782
Danmark	Stanley Black & Decker Denmark Roskildevej 22 2620 Albertslund	www.blackanddecker.dk kundeservice.dk@sbdinc.com Tel. 70 20 15 10 Fax. 70 22 49 10
Deutschland	Stanley Black & Decker Deutschland GmbH Black & Decker Str. 40, D - 65510 Idstein	www.blackanddecker.de infobfge@sbdinc.com Tel. 06126 21-0 Fax 06126 21-2980
Ελλάδα	Black & Decker ΕΛΛΑΣ ΕΔΡΑ-ΓΡΑΦΕΙΑ : Σπράβωνος 7 & Λ. Βουλιαγμένης. 166 74 Γλυφάδα - Αθήνα SERVICE : Ημερος Τόπος 2 (Χάνι Αδάμ) - 193 00 Ασπρόπυργος	www.blackanddecker.gr Greece.Service@sbdinc.com Τηλ: 00302108981616 Φαξ: 00302108983570
España	Engineering and Technology for Life Spain Avenida Barcelona s/n 25790 Oliana (Lleida)	www.blackanddecker.es service.spain@etforlife.com
France	Engineering and Technology for Life France 6 rue de l'Industrie Z.I des Sablons 89100 Sens	www.blackanddecker.fr service.france@etforlife.com
Helvetia	ROFO AG Gewerbezone Seeblick 3213 Kleinbösingen	www.blackanddecker.ch service@rofoag.ch Tel. 026 674 93 93 Fax 026 674 93 94
Hungary	Stanley Black & Decker Hungary Kft. Meszaros u. 58/B 1016 Budapest (Hungary)	www.blackanddecker.hu Tel: 1.6 225-1661 / 62
Italia	Stanley Black & Decker Italia Via Energy park 6 c/o Energy park Building 3 sud 20871 Vimercate (MB)	www.blackanddecker.it service.italia@blackdecker.com Tel. 800-213935 Fax 039-9590313
Nederland	Stanley Black & Decker Netherlands BV Holtum Noordweg 35 6121 RE BORN Postbus 83. 6120 AB BORN	www.blackanddecker.nl enduser.NL@SBDinc.com Tel. +31 164 283 065 Fax +31 164 283 200
Norge	Stanley Black & Decker Norway AS Gullhaugveien 11, 0484 Oslo PB 4613, Nydalen, 0405 Oslo	www.blackanddecker.no kundeservice.no@sbdinc.com Tlf. 22 90 99 10 Fax 45 25 08 00

Österreich	Stanley Black & Decker Austria GmbH Oberlaaerstraße 248, A-1230 Wien	www.blackanddecker.at service.austria@sbdinc.com Tel. 01 66116-0 Fax 01 66116-614
Polska	Stanley Black & Decker Polska SP.z.o.o ul. Postepu 21D 02-676 Warszawa Polska	www.blackanddecker.pl reception.warsaw@sbdinc.com Tel: 22 4642700
Portugal	Engineering and Technology for Life Portugal Avenida Rainha D. Amélia, nº12-B 1600-677 Lisboa	www.blackanddecker.pt service.portugal@etforlife.com
Romania	Stanley Black&Decker Polska Bucharest Branch Phoenicia Business Center Turturelelor Street, No 11A, 6th Floor,Module 15, 3rd District. Bucharest (Romania)	office.bucharest@sbdinc.com Tel. +4021.320.61.04.
Slovenija	G-M&M, proizvodnja in marketing, d.o.o. Brvace 11 1290 Grosuplje (Slovenija)	G-M&M, proizvodnja in marketing, d.o.o. Brvace 11 1290 Grosuplje (Slovenija)
Suomi	Stanley Black & Decker Finland Oy Kumpulantie 13B, 00520 Helsinki PL 47, 00521 Helsinki	www.blackanddecker.fi asiakaspalvelu.fi@sbdinc.com Puh. 010 400 43 33 Faksi 0800 411 340
Sverige	Stanley Black & Decker Sweden AB Flöjelbergsgatan 1c, 431 35 Mölndal Box 94, 431 22 Mölndal	www.blackanddecker.se kundservice.se@sbdinc.com Tel. 031-68 60 60 Fax 031-68 60 80
United Kingdom & Republic Of Ireland	"Black & Decker Slough, Berkshire SL1 3YD 210 Bath Road "	www.blackanddecker.co.uk emeaservice@sbdinc.com Tel. 01753 511234

ENGINEERING AND TECHNOLOGY FOR LIFE, S.L.  
Avda. Barcelona s/n  
Oliana, 25790, Spain