

# ARCTIS PRO + GameDAC

PRODUCT INFORMATION GUIDE



## CONTENTS

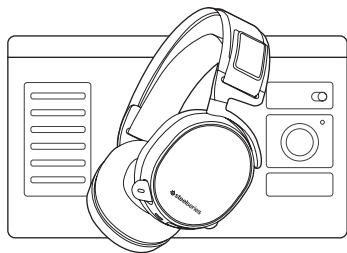
Welcome	2	Translations	
SteelSeries Engine	3	Español	21
Product Overview	5 – 8	简体中文	25
GameDAC Operation	9 – 10	繁體中文	28
Setup PS4 Pro/Original	11 – 12	日本語	30
Setup PS4 Slim	13 – 16	한국어	34
Setup PC	17 – 18	Deutsch	38
Ski Goggle Headband	19	Русский	40
Speakerplate	20	Français	44
		Italiano	48
		Português	52
		Regulatory	

## WELCOME TO ARCTIS PRO + GAMEDAC

History showed us that gaming headsets rarely looked good and sounded worse, so we made Arctis and put all other headsets on notice. Next, the audiophiles said that a gaming headset could never stand up to dedicated headphones, so we made Arctis Pro and changed the game.

Like you, we are esports pros, pubstars, 5am raiders, 1hp heroes, streamers and dreamers. Your Arctis Pro was forged out of our belief that gaming isn't your way to escape reality, it's your path to rewrite it.





## STEELSERIES ENGINE

Download SteelSeries Engine to **customize illumination** on your headset, **control the GameDAC** from PC, and to **integrate with Engine Apps** (like displaying Discord info on the OLED screen). [steelseries.com/engine](https://steelseries.com/engine)

## SOFTWARE REQUIREMENTS

### Platforms

- Windows 7 +
- Mac OS X 10.8 +

120 MB of free hard drive space for installation

\* DTS Headphone:X 7.1 Surround available on Windows only. Software installation required.

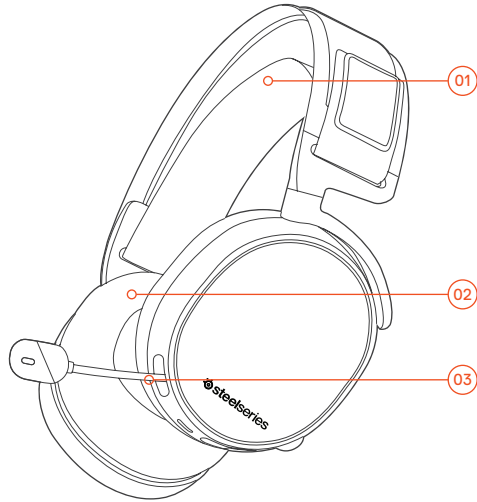
## PACKAGE CONTENTS

- Headset
- GameDAC
- Main Cable
- Mobile Adapter
- USB Audio Cable
- Optical Audio Cable
- Product Information Guide

## SYSTEM REQUIREMENTS // COMPATIBILITY

- PC
- PS4 (Pro / Original / Slim)

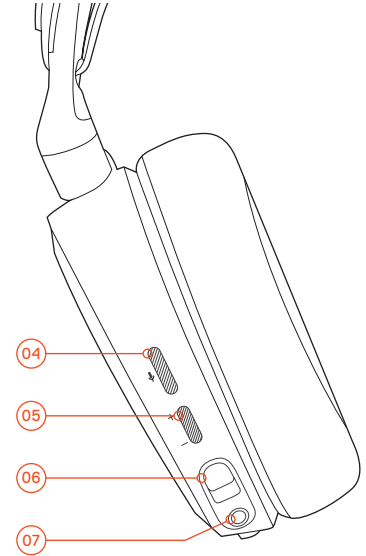
## PRODUCT OVERVIEW



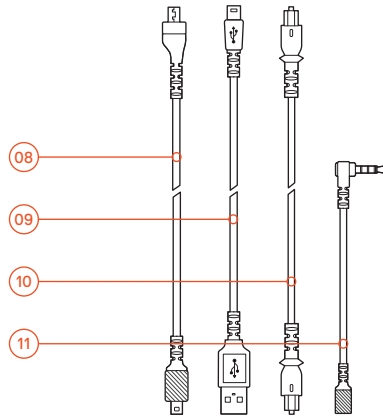
- 01 Ski Goggle Headband \*
- 02 Airweave Ear Cushions \*
- 03 Clearcast Microphone

\* Find accessories and replacement parts at [steelseries.com/gaming-accessories](https://steelseries.com/gaming-accessories)

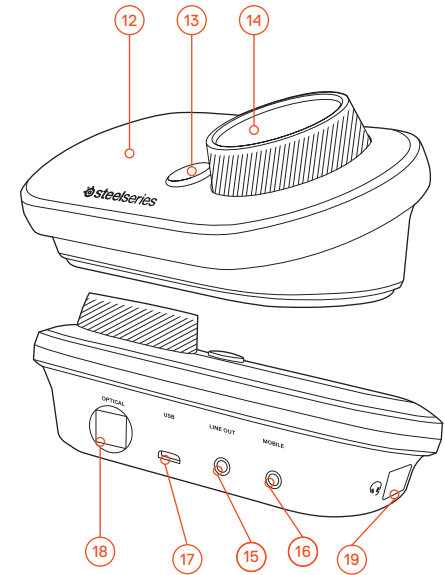
- 04 Microphone Mute Button
- 05 Volume Control
- 06 Main Cable Jack
- 07 Headphone Share Jack



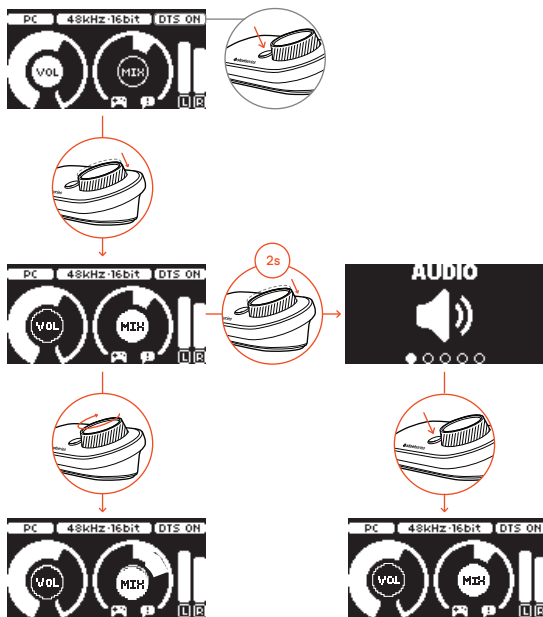
- 08 Main Headset Cable \*
- 09 USB Audio Cable
- 10 Optical Audio Cable
- 11 Mobile Adapter \*



- 12 OLED Screen
- 13 Secondary Button
- 14 Control Wheel
- 15 Line Out Jack
- 16 Mobile Jack
- 17 USB Jack
- 18 Optical Jack
- 19 Headset Connection Jack



## GameDAC OPERATION



### HOME SCREEN

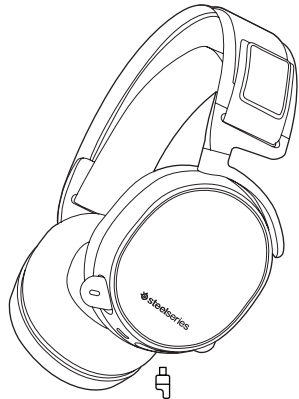
- Press and release the control wheel (14) to toggle between volume and ChatMix
- Rotate the control wheel (14) to adjust the selected parameter
- Press and release the Secondary Button (13) to toggle DTS Headphone:X on and off
- Press and hold the control wheel (14) to bring up the main menu

### MAIN MENU

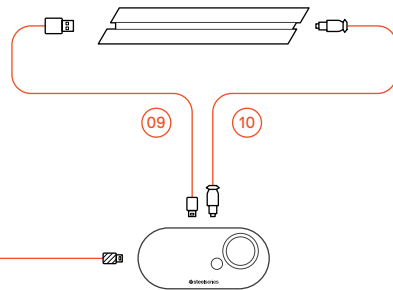
- Rotate the control wheel (14) to cycle menu items
- Press and release the control wheel (14) to select
- Press and release the Secondary Button (13) to move back in the menu

## SETUP PS4 PRO AND ORIGINAL

### HARDWARE INSTALLATION



- 01 Connect the main headset cable (08) from the headset to the GameDAC
- 02 Connect the USB audio cable (09) from the GameDAC to the front of the PS4
- 03 Connect the Optical Audio Cable (10) from the GameDAC to the back of the PS4



### GameDAC SETTINGS

- 01 Press and hold the control wheel (14) to enter the main menu
- 02 Select Input, then click the control wheel (14) to edit
- 03 Choose the PS4 mode

### PS4 AUDIO SETTINGS

SOUND AND SCREEN > AUDIO OUTPUT SETTINGS

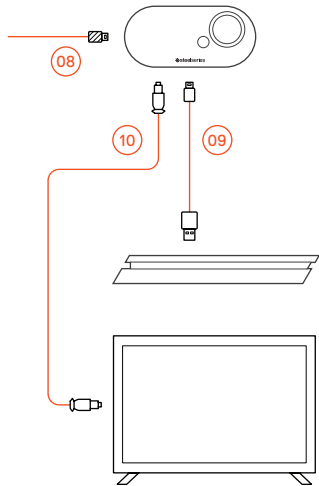
Primary Output Port	Digital Out (Optical)
Audio Format (Priority)	Bitstream (Dolby)

DEVICES > AUDIO DEVICES

Output to Headphones	Chat Audio
----------------------	------------

## SETUP PS4 SLIM

### HARDWARE INSTALLATION



### HARDWARE INSTALLATION WITH OPTICAL AUDIO

- 01 Connect the main headset cable (08) from the headset to the left side of the GameDAC
- 02 Connect the optical cable (10) from the GameDAC to the optical output of your TV or HDMI adapter
- 03 Connect the USB audio cable (09) from the GameDAC to the USB port on the front of the PS4

*\* The PS4 Slim does not have an optical output. For full functionality you will need to connect the GameDAC to the optical output of a TV or an HDMI adapter. If no optical is available proceed to the next page.*

### GameDAC SETTINGS

- 01 Press and hold the control wheel (14) to enter the main menu
- 02 Select Input, then click the control wheel (14) to edit
- 03 Choose the PS4 mode

### PS4 AUDIO SETTINGS

#### SOUND AND SCREEN > AUDIO OUTPUT SETTINGS

Audio Format (Priority)	Bitstream (Dolby)
HDMI Audio Output	5.1 ch

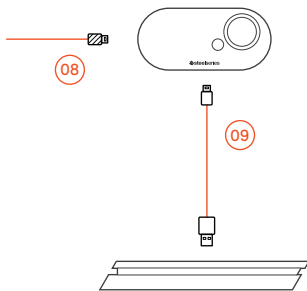
#### DEVICES > AUDIO DEVICES

Output to Headphones	Chat Audio
----------------------	------------



## SETUP PS4 SLIM

### HARDWARE INSTALLATION



### HARDWARE INSTALLATION WITHOUT OPTICAL AUDIO

- 01 Connect the main headset cable (08) from the headset to the left side of the GameDAC
- 02 Connect the USB audio cable (09) from the GameDAC to the USB port on the front of the PS4

*\* Without optical audio, surround sound and ChatMix features will be unavailable.*

### GameDAC SETTINGS

- 01 Press and hold the control wheel (14) to enter the main menu
- 02 Select Input, then click the control wheel (14) to edit
- 03 Choose the PS4 mode

### PS4 AUDIO SETTINGS

DEVICES > AUDIO DEVICES > OUTPUT TO HEADPHONES > ALL AUDIO

Audio Format (Priority)	Bitstream (Dolby)
HDMI Audio Output	5.1 ch

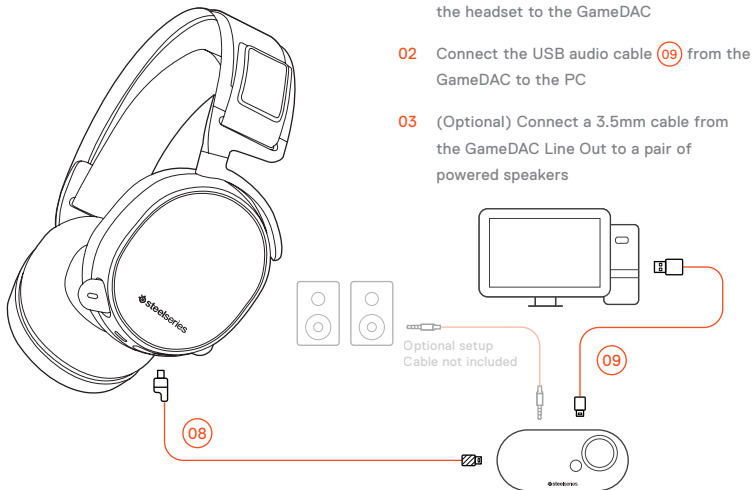
DEVICES > AUDIO DEVICES

Output to Headphones	Chat Audio
----------------------	------------

## SETUP PC

find help at [support.steelseries.com](https://support.steelseries.com)

### HARDWARE INSTALLATION



### GameDAC SETTINGS

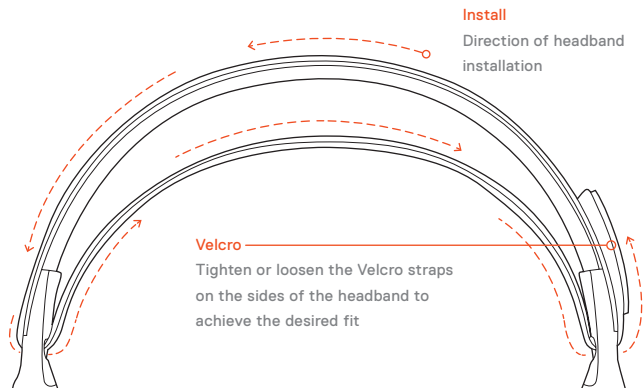
- 01 Press and hold the control wheel (14) to enter the main menu
- 02 Select Input, then click the control wheel (14) to edit
- 03 Choose the PC or Hi-Res mode (Note: Hi Res enables 96k/24bit audio, but surround sound and ChatMix are unavailable)

### WINDOWS SOUND SETTINGS

- 01 Under "Playback" highlight GameDAC Game Audio and select "Set Default"
- 02 Under "Playback" select GameDAC Chat Audio and select "Set Default Communications Device"
- 03 Under "Recording" highlight GameDAC Chat Audio and select "Set Default"

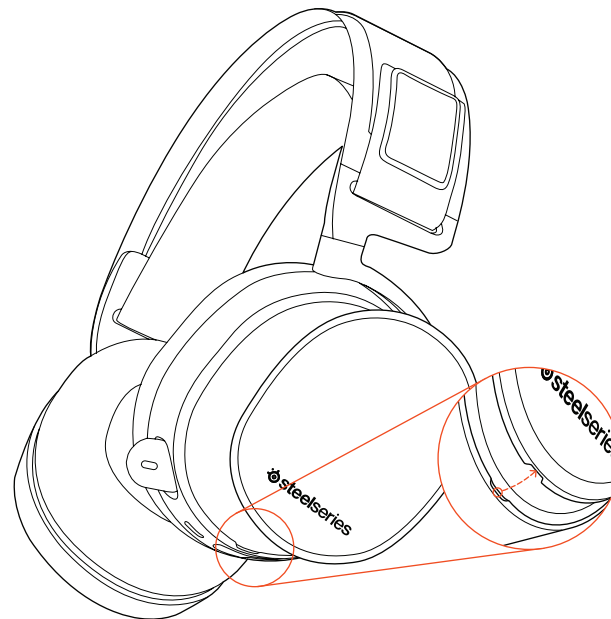
## SKI GOGGLE HEADBAND

accessory headbands available at [steelseries.com](https://steelseries.com)



## SPEAKER PLATE

accessories available at [steelseries.com](https://steelseries.com)



## ESPAÑOL

### SteelSeries Engine

Descarga SteelSeries Engine para personalizar la iluminación de los auriculares, controlar GameDAC desde la PC e integrar con Engine Apps (como mostrar información Discord en la pantalla OLED). [steelseries.com/engine](https://steelseries.com/engine)

### Requisitos del software SteelSeries Engine

Plataformas:

Windows 7 – Windows 10  
Mac OS X 10.8 – 10.11

120 MB de espacio libre en el disco duro para la instalación

\* SteelSeries 71 Surround disponible solo en Windows solicite ayuda en [support.steelseries.com](https://support.steelseries.com)

### Contenido del paquete

Auriculares

GameDAC

Cable principal

Adaptador móvil

Cable de audio USB

Cable de audio óptico

Guía de información del producto

### Requisitos del sistema // Compatibilidad

PC

PS4 (Pro / Slim / Original)

### DESCRIPCIÓN GENERAL DEL PRODUCTO

- 01 Vincha de gafas de ski \*
- 02 Almohadillas AirWeave \*
- 03 Micrófono ClearCast
- 04 Botón para silenciar micrófono
- 05 Control de volumen
- 06 Conector del cable principal
- 07 Conector para compartir auriculares
- 08 Cable principal de los auriculares\*
- 09 Cable de audio USB
- 10 Cable de audio óptico
- 11 Adaptador para teléfonos móviles\*
- 12 Pantalla OLED

- 13 Botón secundario
- 14 Rueda de control
- 15 Conector de línea de salida
- 16 Conector para teléfonos móviles
- 17 Conector USB
- 18 Conector óptico
- 19 Conector de auriculares

\* Encuentre accesorios y repuestos en [steelseries.com](https://steelseries.com)

### ACCIONAMIENTO DE GAMEDAC

#### Pantalla de inicio

- 01 Presiona y suelta la rueda de control para alternar entre volumen y ChatMix
- 02 Gira la rueda de control para ajustar el parámetro seleccionado
- 03 Presiona y suelta el botón secundario para activar y desactivar DTS Headphone:X
- 04 Presiona y mantén presionada la rueda de control para abrir el menú principal

### Menú principal

- 01 Gira la rueda de control para seleccionar artículos del menú
- 02 Presiona y suelta la rueda de control para seleccionar
- 03 Presiona y suelta el botón secundario para volver un paso"

### CONFIGURACIÓN DE PS4 PRO Y ORIGINAL

#### Instalación de hardware

- 01 Conecta el cable principal de los auriculares a GameDAC
- 02 Conecta el cable de audio USB de GameDAC a la parte frontal de la PS4
- 03 Conecta el cable de audio óptico de GameDAC a la parte trasera de la PS4

#### Configuración de GameDAC

- 01 Presiona y mantén presionada la rueda de control para ingresar al menú principal
- 02 Selecciona Modo y haz clic en la rueda de control para editar
- 03 Elige el modo PS4

## Configuración de audio de PS4

### Sonido Y Pantalla > Configuración De Salida De Audio

Puerto de salida principal > Salida digital (óptica)

Formato de audio (prioridad) > Flujo de bits (Dolby)

### Dispositivos > Dispositivos de audio

Salida a auriculares > Audio de chat

## CONFIGURACIÓN DE PS4 SLIM CON AUDIO ÓPTICO

**01** Conecta el cable principal de los auriculares al lado izquierdo de GameDAC

**02** Conecta el cable óptico de GameDAC a la salida óptica del TV o el adaptador HDMI

**03** Conecta el cable de audio USB de GameDAC al puerto USB de la parte frontal de la PS4

\* La PS4 Slim no tiene salida óptica. Para obtener una funcionalidad completa, deberás conectar GameDAC a la salida óptica del TV o un adaptador HDMI. Si no está disponible, continúa en la página siguiente.

## Configuración de audio de PS4

### Dispositivos > Dispositivos de audio > Salida a auriculares > Todo el audio

Formato de audio (prioridad) > Flujo de bits (Dolby)

Salida de audio HDMI > 5,1ch

### Dispositivos > Dispositivos de audio

Salida a auriculares > Audio de chat

## CONFIGURACIÓN DE PS4 SLIM SIN AUDIO ÓPTICO

**01** Conecta el cable principal de los auriculares al lado izquierdo de GameDAC

**02** Conecta el cable de audio USB de GameDAC al puerto USB de la parte frontal de la PS4

\* Sin audio óptico, no están disponibles las funciones de sonido envolvente y ChatMix.

### Configuración de GameDAC

**01** Presiona y mantén presionada la rueda de control para ingresar al menú principal

**02** Selecciona Modo y haz clic en la rueda de control para editar

**03** Elige el modo PS4

## Configuración de audio de PS4

### Dispositivos > Dispositivos de audio > Salida a auriculares > Todo el audio

Formato de audio (prioridad) > Flujo de bits (Dolby)

Salida de audio HDMI > 5,1ch

### Dispositivos > Dispositivos de audio

Salida a auriculares > Audio de chat

## CONFIGURACIÓN DE PC

**01** Conecta el cable principal de los auriculares a GameDAC

**02** Conecta el cable de audio USB de GameDAC a la PC

**03** (Opcional) Conecta un cable de 3,5 mm de la línea de salida de GameDAC a un par de altavoces encendidos

### Configuración de GameDAC

**01** Presiona y mantén presionada la rueda de control para ingresar al menú principal

**02** Selecciona Modo y haz clic en la rueda de control para editar

**03** Elige el modo PC o PC Hi-Res (nota: PC-Hi Res

activa el audio de 96k/24bit, pero el sonido envolvente y ChatMix no están disponibles)

## Configuración de sonido de Windows

**01** En Playback, resalta GameDAC Game Audio y selecciona Configurar como predeterminado

**02** En Reproducción, selecciona GameDAC Chat Audio y luego Configurar dispositivo de comunicación como predeterminado

**03** En Grabación, resalta GameDAC Chat Audio y selecciona Configurar como predeterminado"

## CINTA PARA EL CABELLO CON GAFAS DE ESQUÍ

### Velcro

Apriete o afloje las tiras de velcro de los laterales de la cinta para lograr el ajuste deseado

Cintas para cabello complementarias disponibles en [steelseries.com](https://steelseries.com)

## 简体中文

### SteelSeries Engine

到 [steelseries.com/engine](https://steelseries.com/engine) 下载SteelSeries Engine来自定义头戴式耳机上的灯光、在PC上控制 GameDAC、以及与Engine应用交互。(如在OLED屏幕上显示Discord信息)

### SteelSeries Engine 系统需求

#### 适用平台:

Windows 7 – Windows 10  
Mac OS X 10.8 – 10.11

安装需要120 MB磁盘空间

\* SteelSeries 7.1 Surround仅在Windows上可用

请在[support.steelseries.com](https://support.steelseries.com)上寻求帮助

### 包装内容

耳机

GameDAC

主耳机线缆

手机转接头

USB音频线

光纤音频线

产品信息指南

### 系统需求 // 兼容性

PC

PS4 (Pro / Slim / Original)

### 产品概述

- 01 滑雪镜头带 \*
- 02 AirWeave耳垫 \*
- 03 ClearCast麦克风
- 04 麦克风静音按钮
- 05 音量控制
- 06 主线缆插孔
- 07 耳机共享插孔
- 08 主耳机线缆 \*
- 09 USB音频线
- 10 光纤音频线
- 11 手机转接头 \*
- 12 OLED屏幕
- 13 辅助按钮
- 14 控制旋钮
- 15 Line Out插孔

16 移动设备插孔

17 USB插孔

18 光纤插孔

19 头戴式耳机连接插孔

\* 勾选商品可在[steelseries.com](https://steelseries.com)购买

### GAMEDAC操作

#### 主屏幕

- 01 按下然后松开控制轮来在音量和ChatMix之间切换。
- 02 旋转控制轮调整选定的参数
- 03 按下然后松开辅助按钮来切换DTS Headphone:X开关
- 04 按住控制轮调出主菜单

#### 主菜单

- 01 旋转控制轮循环菜单项
- 02 按下然后松开控制轮来选择
- 03 按下然后松开辅助按钮在菜单中返回

### 设置PS4 PRO 及原版PS4

#### 硬件安装

- 01 将头戴式耳机的主耳机电缆连接到GameDAC
- 02 将GameDAC的USB音频线连接到PS4前面
- 03 将GameDAC的光纤音频线连接到PS4后面

#### GameDAC设置

- 01 按住控制轮进入主菜单
- 02 选择模式，然后单击控制轮进行编辑
- 03 选择PS4模式

### PS4音频设置

#### 声音和画面 > 音频输出设置

主输出端口 > 数字输出 (光纤)

音频格式 (优先) > 杜比数码(Dolby)

#### 设备>音频设备

输出到耳机 > 聊天音频

## 设置PS4 SLIM // 带光纤音频

- 01 将头戴式耳机的主耳机电缆连接到 GameDAC左侧
- 02 将GameDAC的光纤线缆连接到电视的光纤输出或HDMI适配器
- 03 将GameDAC的USB音频线连接到PS4前面USB接口

\*PS4 Slim没有光纤输出。要获得全部功能，您需要将GameDAC连接到电视的光纤输出或HDMI适配器如无光纤，请继续到下一页。

## 设置PS4 SLIM // 无光纤音频

- 01 将头戴式耳机的主耳机电缆连接到 GameDAC左侧
- 02 将GameDAC的USB音频线连接到PS4前面USB接口

**\*如没有光纤音频，环绕声和CHATMIX功能将不可用。**

### GameDAC设置

- 01 按住控制轮进入主菜单

- 02 选择模式，然后单击控制轮进行编辑

- 03 选择PS4模式

### PS4音频设置

#### 设备>音频设备>输出到耳机>所有音频

- 音频格式 (优先) > 杜比数位音频(Dolby)
- HDMI音频输出。 > 5.1ch

#### 设备>音频设备

- 输出到耳机 > 聊天音频

## 滑雪镜头带

### 魔鬼沾

拉紧或拉松头带两侧的魔鬼沾，以获得理想的松紧度

头带附件可在[steelseries.com](https://steelseries.com)購買

## 繁體中文

### SteelSeries Engine

到 [steelseries.com/engine](https://steelseries.com/engine) 下載SteelSeries Engine 來自定義耳機燈效、在PC上控制 GameDAC、以及與Engine應用 (如在OLED螢幕上顯示Discord信息)

### SteelSeries Engine 軟體需求

#### 適用平台:

- Windows 7 – Windows 10
- Mac OS X 10.8 – 10.11

安裝需要120 MB 的硬碟空間

\*SteelSeries 7.1聲道環繞音效僅能於Windows平台使用

您可在[support.steelseries.com](https://support.steelseries.com)獲得更多協助

## 內容物

- 耳機
- GameDAC
- 主耳機線 (1.5m)
- 手機轉接頭
- USB音源線
- 光纖音源線
- 產品資訊指南

### 系統需求 // 相容性

PC

PS4 (Pro / Slim / Original)

## 產品概覽

- 01 滑雪鏡頭帶 \*
- 02 AirWeave耳罩 \*
- 03 ClearCast麥克風
- 04 麥克風靜音鈕
- 05 音量控制
- 06 主線接頭
- 07 耳機共享接頭
- 08 主耳機線 \*
- 09 USB音源線
- 10 光纖音源線
- 11 手機轉接頭 \*
- 12 OLED螢幕
- 13 輔助按鈕
- 14 控制旋鈕
- 15 Line Out插槽

16 手機插槽

17 USB 插槽

18 光纖插槽

19 耳機插槽

\*可在 [steelseries.com](https://steelseries.com) 購買配件與替換品

## GAMEDAC操作

### 主頁

01 按下控制旋鈕來切換音量和ChatMix。

02 旋轉控制旋鈕選取

03 按下輔助鈕來開關DTS Headphone:X

04 按住控制旋鈕進入主選單

### 主選單

01 旋轉控制旋鈕循環選單

02 按下控制旋鈕選擇

03 按下輔助鈕返回上一頁

## 設置PS4 PRO 及原版PS4

### 硬體安裝

01 將耳機的主線連接到GameDAC

02 將GameDAC的USB音源線連接到PS4前方

03 將GameDAC的光纖音源線連接到PS4後方

### GameDAC設置

01 按住控制旋鈕進入主選單

02 選擇模式，單按控制旋鈕選取

03 選擇PS4

### PS4音效設置

#### 音效和畫面 > 音效輸出裝置

主輸出端口 > 數字輸出（光纖）

音源格式（優先） > 杜比數位音源（Dolby）

#### 設備 > 音源設備

輸出到耳機 > 聊天語音

## 設置PS4 SLIM // 帶光纖音源

01 將耳機主線連接到GameDAC左側

02 將GameDAC的光纖線連接到電視的光纖輸出或HDMI轉接器

03 將GameDAC的USB音源線連接到PS4前面USB接頭

\*PS4 Slim沒有光纖輸出。要使用全部功能，您需要將GameDAC連接到電視的光纖輸出或HDMI轉接器。如無光纖，請閱讀以下。

## 設置PS4 SLIM // 無光纖音源

01 將耳機主線連接到GameDAC左側

02 將GameDAC的USB線連接到PS4前方USB接頭

\*無光纖音源環繞音效和CHATMIX功能將不可用。

### GameDAC設置

01 按住控制轉輪進入主選單

## 日本語

### SteelSeries Engine

SteelSeries Engineをダウンロードすると、ヘッドセットのイルミネーションをカスタマイズしたり、PCからGameDACを制御できます。ま

02 選擇Mode，單按控制轉輪選取

03 選擇PS4

### PS4音效設置

設備 > 音效設備 > 輸出至耳機 > 所有音效

音頻格式（優先） > 杜比數位音源（Dolby）

HDMI音源輸出。 > 5.1ch

#### 設備 > 音源設備

輸出至耳機 > 聊天語音

## 滑雪鏡頭帶

魔鬼氈

請將頭帶兩邊魔鬼氈的鬆緊度調整至適合您的鬆緊度。

其他款式頭帶可於 [steelseries.com](https://steelseries.com) 購買

た、Engineアプリとの統合（OLED画面にDiscord情報を表示するなど）も可能になります。詳しくは[steelseries.com/engine](https://steelseries.com/engine)をご覧ください



## SteelSeries Engine ソフトウェア要件

プラットフォーム:

Windows 7 – Windows 10

Mac OS X 10.8 – 10.11

インストールに120MBの空き容量が必要

\*SteelSeries 7.1 Surround は Windows でのみご利用いただけます

ご不明な点は [support.steelseries.com](http://support.steelseries.com) のヘルプをご覧ください

## パッケージの内容

ヘッドセット

GameDAC

メインケーブル

モバイルアダプター

USBオーディオケーブル

光学式オーディオケーブル

製品情報ガイド

システム要件 // 互換性

PC

PS4 (Pro / Slim / Original)

## 製品概要

01 スキーゴーグルヘッドバンド\*

02 AirWeaveイヤークッション\*

03 ClearCastマイク

04 マイク消音ボタン

05 音量コントロール

06 メインケーブルジャック

07 ヘッドフォン共有ジャック

08 メインケーブル\*

09 USBオーディオケーブル

10 光学式オーディオケーブル

11 モバイルアダプター\*

12 OLED画面

13 副ボタン

14 コントロールホイール

15 Line Outジャック

16 モバイルジャック

17 USBジャック

18 光学ジャック

19 ヘッドセット接続ジャック

\* [steelseries.com](http://steelseries.com) でアクセスリおよび交換用の部品をお求めいただけます

## GAMEDACの操作

### ホーム画面

01 コントロールホイールを押して離すと音量とChatMixを切り替えます

02 コントロールホイールを回して選択したパラメータを調節します

03 副ボタンを押して離すと DTS Headphone:Xのオンとオフを切り替えます

04 コントロールホイールを長押しするとメインメニューを表示します

### メインメニュー

01 コントロールホイールを回してメニューを移動します

02 コントロールホイールを押して離すとその項目を選択します

03 副ボタンを押して離すと1つ前のメニューに戻ります

## PS4 PROと通常版PS4の設定

### ハードウェアの取り付け

01 ヘッドセットのメインケーブルをGameDACに

接続します

02 GameDACのUSBオーディオケーブルをPS4の前面に接続します

03 GameDACの光学式オーディオケーブルをPS4の背面に接続します

### GameDACの設定

01 コントロールホイールを長押ししてメインメニューを開きます

02 モード (Mode) を選択し、コントロールホイールをクリックして編集します

03 PS4のモードを選びます

### PS4オーディオ設定

#### サウンドとスクリーン > 音声出力設定

主に使用する出力端子 > デジタル出力 (光)  
音声フォーマット (優先) > ビットストリーム (Dolby)

#### 周辺機器 > オーディオ機器

ヘッドホンへの出力 > チャット音声

## PS4 SLIMの設定 // 光オーディオあり

- 01 ヘッドセットのメインケーブルをGameDACの左側に接続します
- 02 GameDACの光学ケーブルを、ご利用のテレビの光出力端子またはHDMIアダプタに接続します
- 03 GameDACのUSBオーディオケーブルを、PS4の前面にあるUSBポートに挿します

\* PS4 Slimには光出力端子がありません。完全な機能をお楽しみいただくには、GameDACをご利用のテレビの光出力端子かHDMIアダプタに接続していただく必要があります。光オーディオをご利用いただけない場合は、次のページをご覧ください。

## PS4 SLIMの設定 // 光オーディオなし

- 01 ヘッドセットのメインケーブルをGameDACの左側に接続します
- 02 GameDACのUSBオーディオケーブルをPS4の前面にあるUSBポートに挿します

\* 光オーディオがない場合、サラウンドサウンドとChatMixの機能はご利用いただけません。

## GAMEDACの設定

- 01 コントロールホイールを長押ししてメインメニューを開きます
- 02 モード (Mode) を選択し、コントロールホイールをクリックして編集します
- 03 PS4 モードを選びます

## PS4オーディオ設定

周辺機器 > オーディオ機器 > ヘッドホンへの出力 > すべてのオーディオ

音声フォーマット (優先) > ビットストリーム (Dolby)

HDMI音声出力 > 5.1ch

周辺機器 > オーディオ機器

ヘッドホンへの出力 > チャット音声

## PCの設定

- 01 ヘッドセットのメインケーブルをGameDACに接続します

- 02 GameDAC のUSBオーディオケーブルをPCに接続します

- 03 (任意) GameDACのLine Outジャックの3.5mmケーブルを、電源の入ったスピーカーに接続します

## GameDACの設定

- 01 コントロールホイールを長押ししてメインメニューを開きます

- 02 モード (Mode) を選択し、コントロールホイールをクリックして編集します

- 03 PCまたはPCハイレゾモードを選びます (注: PCハイレゾモードでは 96k/24bit音声が無効になりますが、サラウンドサウンドとChatMixをご利用いただけなくなります)

## 한국어

### SteelSeries Engine

SteelSeries Engine를 다운로드하면 헤드셋의 조명을 사용자 지정하고, PC에서 GameDAC를 제어하고, Engine 앱을 연동할(OLED 화면에

## Windows의 음성 설정

- 01 [재생] 탭에서 GameDAC Game Audio를 하이라이트 시, [규정의 장치에 설정]을 선택합니다

- 02 [재생] 탭에서 GameDAC Chat Audio를 선택시, [既定의 통신 장치에 설정]을 선택합니다

- 03 [録音] 탭에서 GameDAC Chat Audio를 하이라이트 시, [규정의 장치에 설정]을 선택합니다

## 스키어 구글 헤드밴드

### 면ファスナー

헤드밴드 양側の 스트랩의 면ファスナー를 조정시, 너무 느슨하지 않거나, 너무 조여지지 않도록 하십시오.

### 인스톨

헤드밴드의取り付け 방법의 설명서

액세스리 헤드밴드를 구매하는 경우는 [steelseries.com](https://steelseries.com)을 보십시오

Discord 정보 표시 등) 수 있습니다. [steelseries.com/engine](https://steelseries.com/engine)

SteelSeries Engine 소프트웨어 필요 사용

플랫폼:

Windows 7 – Windows 10  
Mac OS X 10.8 – 10.11

설치를 위해 120MB의 하드 드라이브 공간 필요

\* SteelSeries 7.1 Surround는 Windows만 지원  
고객 지원은 [support.steelseries.com](http://support.steelseries.com)을 방문하세요

## 패키지 구성

헤드셋

GameDAC

메인 케이블

모바일 어댑터

USB 오디오 케이블

광 오디오 케이블

제품 정보 가이드

## 필요 시스템 사양 // 호환 시스템

PC

PS4 ( Pro / Slim / Original )

## 제품 개요

- 01 스키 고글 헤드밴드\*
- 02 AirWeave 이어 쿠션\*
- 03 ClearCast 마이크
- 04 마이크 음소거 버튼
- 05 볼륨 조절
- 06 메인 케이블 잭
- 07 헤드폰 공유 잭
- 08 메인 헤드셋 케이블\*
- 09 USB 오디오 케이블
- 10 광 오디오 케이블
- 11 모바일 어댑터\*
- 12 OLED 화면
- 13 보조 버튼
- 14 제어 휠
- 15 Line Out 잭
- 16 모바일 잭
- 17 USB 잭
- 18 광 잭
- 19 헤드셋 연결 잭

\* 보조장치와 교체용 부품은 [steelseries.com](http://steelseries.com)에서 구할 수 있습니다

## GameDAC 조작

### 홈 화면

- 01 제어 휠을 눌렀다가 손을 떼면 볼륨 또는 ChatMix로 전환합니다
- 02 제어 휠을 돌려 선택 항목을 조절합니다
- 03 보조 버튼을 눌렀다가 손을 떼면 DTS Headphone:X를 켜고 끕니다
- 04 제어 휠을 길게 누르면 메인 메뉴가 나타납니다

### 메인 메뉴

- 01 제어 휠을 돌려 메뉴를 스크롤할 수 있습니다
- 02 제어 휠을 눌렀다가 손을 떼면 메뉴 항목을 선택합니다
- 03 보조 버튼을 눌렀다가 손을 떼면 한 단계 뒤로 돌아갑니다

## PS4 SLIM 구성 // 광 오디오 사용

- 01 헤드셋의 메인 헤드셋 케이블을 GameDAC 왼쪽에 연결합니다

02 광 케이블을 사용해 GameDAC를 TV 또는 HDMI 어댑터의 광 출력 단자에 연결합니다

03 USB 오디오 케이블을 사용해 GameDAC를 PS4 전면의 USB 포트에 연결합니다

\* PS4 Slim에는 광 출력 단자가 없습니다. 모든 기능을 제대로 활용하려면 GameDAC를 TV나 HDMI 어댑터의 광 출력 단자에 연결해야 합니다. 광 출력 단자를 사용할 수 없다면 다음 페이지로 넘어가십시오.

## PS4 SLIM 구성 // 광 오디오 미사용

- 01 헤드셋의 메인 헤드셋 케이블을 GameDAC 왼쪽에 연결합니다
- 02 USB 오디오 케이블을 사용해 GameDAC를 PS4 전면의 USB 단자에 연결합니다
- \* 광 오디오가 없으면 서라운드 사운드와 ChatMix 기능을 사용할 수 없습니다.

## GameDAC 설정

- 01 제어 휠을 눌렀다가 손을 떼어 메인 메뉴에 들어갑니다
- 02 모드를 선택한 후, 제어 휠을 클릭해서 편집합니다

03 PS4 모드를 선택합니다

### PS4 오디오 설정

주변기기 > 오디오 기기 > 헤드폰으로 출력 > 모든 오디오

오디오 포맷(우선) > 비트스트림(Dolby)

HDMI 오디오 출력. > 5.1 ch

주변기기 > 오디오 기기

헤드셋으로 출력 > 채팅 오디오

### 스키 고급 헤드밴드

벨크로

헤드셋 측면의 벨크로 띠의 부착을 조절하여 적절히 착용

보조 헤드밴드는 [steelseries.com](https://steelseries.com)에서 구하실 수 있습니다

### PC 구성

01 헤드셋의 메인 헤드셋 케이블을 GameDAC에 연결합니다

02 USB 오디오 케이블을 사용해 GameDAC를 PC에 연결합니다

03 (선택) 3.5mm 케이블을 사용해 GameDAC의 Line Out 단자를 앰프 내장 스피커에 연결합니다

### GameDAC 설정

01 제어 휠을 눌렀다가 손을 떼어 메인 메뉴에 들어갑니다

02 모드를 선택한 후, 제어 휠을 클릭해서 편집합니다

03 PC 또는 PC Hi-Res 모드를 선택합니다 (참고: PC-Hi Res 선택 시 96k/24비트 오디오를 사용할 수 있으나, 서라운드 사운드와 ChatMix는 사용할 수 없습니다)

### Windows 사운드 설정

01 "재생"에서 GameDAC Game Audio를 선택한 후 "기본값으로 설정"을 선택합니다

02 "재생"에서 GameDAC Chat Audio를 선택한 후 "기본 통신 장치로 설정"을 선택합니다

03 "녹음/녹화"에서 GameDAC Chat Audio를 선택한 후 "기본값으로 설정"을 선택합니다

## DEUTSCH

### STEELSERIES ENGINE

Lade SteelSeries Engine herunter, um die Beleuchtung deines Headsets anzupassen, den GameDAC vom PC aus zu steuern und Engine-Apps zu integrieren (wie die Anzeige von Discord-Infos auf dem OLED Bildschirm). [steelseries.com/engine](https://steelseries.com/engine)

### Softwareanforderungen für die SteelSeries Engine

Plattformen:

Windows 7 – Windows 10  
Mac OS X 10.8 – 10.11

120MB freier Speicherplatz für die Installation

\* SteelSeries 7.1 Surround ist nur für Windows erhältlich

Hilfe unter [support.steelseries.com](https://support.steelseries.com)

### Paketinhalt

Headset

GameDAC

Headset-Kabel

Adapter für Mobilgerät

USB-Audiokabel

Optisches Audiokabel

Produktinformationen

### SYSTEMANFORDERUNGEN // KOMPATIBILITÄT

PC

PS4 PS4 ( Pro / Slim / Original )

### PRODUKTÜBERSICHT

01 Skibrillen-Kopfbügel \*

02 AirWeave-Ohrmuschel \*

03 ClearCast-Mikrofon

04 Mikrofon-Stumm taste

05 Lautstärkeregler

06 Headset-Kabel-Buchse

07 Kopfhörer-Share-Anschluss

08 Headset-Kabel \*

09 USB-Audiokabel

10 Optisches Audiokabel

11 Adapter für Mobilgerät \*

12 OLED-Bildschirm

13 Sekundärtaste

14 Steuerrad

15 Line-Out-Buchse

16 Anschluss für Mobilgerät

17 USB-Anschluss

18 Optischer Anschluss

19 Anschluss für Headset

\* Accessoires und Ersatzteile findest du unter [steelseries.com](https://steelseries.com)

## GAMEDAC BEDIENUNG

### Startbildschirm

01 Drücke das Steuerrad, um zwischen Lautstärke und ChatMix zu wechseln

02 Drehe das Steuerrad, um die jeweilige Einstellung anzupassen

03 Drücke die Sekundärtaste, um DTS Headphone:X ein- oder auszuschalten

04 Halte das Steuerrad gedrückt, um das Hauptmenü aufzurufen

### Hauptmenü

01 Drehe das Steuerrad, um durch Menü-Elemente zu scrollen

02 Drücke das Steuerrad, um ein Menü-Element auszuwählen

03 Drücke die Sekundärtaste, um einen Schritt zurückzugehen

## EINRICHTUNG PS4 PRO UND PS4

### Hardware-Installation

01 Schließe das Headset-Kabel an Headset und GameDAC an

02 Schließe das USB-Audiokabel an GameDAC und die Vorderseite der PS4 an

03 Schließe das optische Audiokabel an GameDAC und die Rückseite der PS4 an

### GameDAC-Einstellungen

01 Halte das Steuerrad gedrückt, um das Hauptmenü aufzurufen

02 Wähle „Modus“ aus und klicke das Steuerrad zum Bearbeiten

03 Wähle den PS4-Modus

### PS4-Audioeinstellungen

Sound Und Bildschirm > Audioausgabe-Einstellungen

Primärer Ausgabeport > Digital Out (Optical)

Audioformat (Priorität) > Bitstream (Dolby)

### Geräte > Audiogeräte

Ausgabe über Kopfhörer > Chat-Audio

## РУССКИЙ

### SteelSeries Engine

Загрузите SteelSeries Engine для установки персональных параметров освещения, управления GameDAC с компьютера и интеграции с приложениями Engine (например, для отображения информации Discord на светодиодном экране). [steelseries.com/engine](https://steelseries.com/engine)

### Содержимое упаковки

Наушники

GameDAC

Основной кабель

Переходник для мобильных устройств

Звуковой USB-кабель

Оптический аудиокабель

Инструкция по эксплуатации

## SKIBRILLEN-KOPFBÜGEL

Klettverschluss

Ziehe die Klettbander an den Seiten des Kopfbügels fest oder lockere sie, um eine optimale Passform zu erreichen.

Zusatzklettbander erhältlich unter [steelseries.com](https://steelseries.com)

## Системные требования ПО SteelSeries Engine

Платформы:

Windows 7 – Windows 10

Mac OS X 10.8 – 10.11

120 МБ свободного места на жёстком диске для установки

\* Функция SteelSeries 7.1 Surround работает только на ОС Windows

За помощью обращайтесь по адресу [support.steelseries.com](https://support.steelseries.com)

## Системные требования // Совместимость

ПК

PS4 ( Pro / Slim / Original )

## ОБ ИЗДЕЛИИ

- 01 Лыжное оголовье \*
- 02 Амбюшюры AirWeave \*
- 03 Микрофон ClearCast
- 04 Кнопка отключения микрофона
- 05 Регулятор громкости
- 06 Разъём для основного кабеля
- 07 Разветвитель для наушников
- 08 Основной кабель наушников \*
- 09 Звуковой USB-кабель
- 10 Оптический аудиокабель
- 11 Переходник для мобильных устройств \*
- 12 Светодиодный экран
- 13 Дополнительная кнопка
- 14 Колёсико управления
- 15 Разъём линейного выхода

16 Разъём для мобильных устройств

17 USB-разъём

18 Разъём для оптического кабеля

19 Разъём для подключения наушников

\* Аксессуары и запчасти можно купить на сайте [steelseries.com](http://steelseries.com)

## УПРАВЛЕНИЕ GAMEDAC

### ГЛАВНЫЙ ЭКРАН

- 01 Нажмите и отпустите колёсико управления, чтобы перейти от управления громкостью к ChatMix
- 02 Вращайте колёсико управления, чтобы настроить выбранный параметр
- 03 Нажмите и отпустите дополнительную кнопку, чтобы включить или выключить DTS Headphone:X
- 04 Нажмите и удерживайте колёсико управления, чтобы открыть главное меню

### ГЛАВНОЕ МЕНЮ

- 01 Вращайте колёсико управления для перемещения по пунктам меню

02 Нажмите и отпустите колёсико управления для выбора

03 Нажмите и отпустите дополнительную кнопку для возврата назад в меню

## УСТАНОВКА PS4 PRO И ОРИГИНАЛЬНОГО ОБОРУДОВАНИЯ

- 01 Подключите основной кабель наушников к GameDAC
- 02 Подключите звуковой USB-кабель GameDAC к передней панели PS4
- 03 Подключите оптический аудиокабель GameDAC к задней панели PS4

### Настройка GameDAC

- 01 Чтобы войти в главное меню, нажмите и удерживайте колёсико управления
- 02 Выберите режим, затем нажмите на колёсико управления для изменения
- 03 Выберите режим PS4

### Настройки звука PS4

Звук И Экран > Параметры Звукового

Выхода

Порт основного выхода > Цифровой выход (оптический)

Аудиоформат (приоритет) > Битовый поток (Dolby)

Устройства > Звуковые устройства

Выход к наушникам > Звук чата

## УСТАНОВКА НА PS4 SLIM // С ОПТИЧЕСКИМ АУДИОКАБЕЛЕМ

- 01 Подключите основной кабель наушников с левой стороны GameDAC
- 02 Подключите оптический кабель от GameDAC к оптическому выходу телевизора или HDMI-адаптера
- 03 Подключите звуковой USB-кабель от GameDAC к USB-порту на передней панели PS4

\* Система PS4 Slim не оснащена оптическим выходом. Для доступа к полному функционалу необходимо подключить GameDAC к оптическому выходу телевизора или HDMI-адаптера. Если оптический кабель

отсутствует, перейдите к следующей странице.

### Установка на PS4 Slim // БЕЗ ОПТИЧЕСКОГО КАБЕЛЯ

**01** Подключите основной кабель наушников с левой стороны GameDAC

**02** Подключите звуковой USB-кабель от GameDAC к USB-порту на передней панели PS4

\* Без оптического аудиокабеля функции «звук вокруг» и ChatMix недоступны.

### Настройка GameDAC

**01** Чтобы войти в главное меню, нажмите и удерживайте колёсико управления

**02** Выберите режим, затем нажмите на колёсико управления для изменения

**03** Выберите режим PS4

### Настройки звука PS4

Устройства > Звуковые устройства > Выход к наушникам > Все настройки звука

Аудиоформат (приоритет) > Битовый поток (Dolby)

Аудиовыход HDMI. > 5.1 кн.

Устройства > Звуковые устройства

Выход к наушникам > Звук чата

### УСТАНОВКА НА КОМПЬЮТЕРЕ

**01** Подключите основной кабель наушников к GameDAC

**02** Подключите звуковой USB-кабель от GameDAC к компьютеру

**03** (необязательно) Подключите 3,5мм кабель от разъёма линейного выхода GameDAC к паре колонок

### Настройка GameDAC

**01** Чтобы войти в главное меню, нажмите и удерживайте колёсико управления

**02** Выберите режим, затем нажмите на

колёсико управления для изменения

**03** Выберите обычный или высококачественный компьютерный режим (примечание: режим высокого качества поддерживает звук 96k/24bit, но функции «звук вокруг» и ChatMix недоступны)

### Настройка звука для Windows

**01** В разделе «Воспроизведение» выделите GameDAC Game Audio и выберите «Использовать по умолчанию»

**02** В разделе «Воспроизведение» выберите GameDAC Chat Audio, затем «Использовать в качестве устройства связи по

умолчанию»

**03** В разделе «Запись» выделите GameDAC Chat Audio и выберите «Использовать по умолчанию»

### ЛЫЖНОЕ ОГОЛОВЬЕ НАУШНИКОВ

Липучка

С помощью липучек по бокам можно изменить размер оголовья

Присоединение

Направление присоединения наушников

Дополнительные оголовья можно купить на сайте [steelseries.com](https://steelseries.com)

### FRANÇAIS

#### SteelSeries Engine

Téléchargez SteelSeries Engine pour personnaliser l'éclairage sur votre casque, contrôler le GameDAC du PC et pour l'intégrer avec les applications Engine (pour afficher les infos Discord sur l'écran OLED, par exemple). [steelseries.com/engine](https://steelseries.com/engine)

#### Configuration requise pour le logiciel SteelSeries Engine

Plateformes :

Windows 7 – Windows 10

Mac OS X 10.8 – 10.11

120 Mo d'espace libre sur le disque dur pour l'installation

\* SteelSeries 7.1 Surround disponible uniquement pour

Windows  
aide disponible à l'adresse [support.steelseries.com](https://support.steelseries.com)

### Contenu de l'emballage

Casque  
GameDAC  
Câble principal  
Adaptateur mobile  
Câble audio USB  
Câble audio optique  
Guide d'informations produit

### Configuration requise // Compatibilité

PC  
PS4 (Pro / Slim / Original)

### VUE D'ENSEMBLE DU PRODUIT

- 01 Serre-tête de masque de ski \*
- 02 Coussinets d'oreille AirWeave \*
- 03 Microphone ClearCast
- 04 Bouton de mise en sourdine du microphone

- 05 Contrôle du volume
- 06 Prise du câble principal
- 07 Prise de partage du casque
- 08 Câble principal du casque \*
- 09 Câble audio USB
- 10 Câble audio optique
- 11 Adaptateur mobile \*
- 12 Écran OLED
- 13 Bouton secondaire
- 14 Molette de contrôle
- 15 Prise de sortie
- 16 Prise mobile
- 17 Prise USB
- 18 Prise optique
- 19 Prise de connexion au casque

\* Accessoires et pièces de rechange disponibles à l'adresse [steelseries.com](https://steelseries.com)

### UTILISATION DE GAMEDAC

#### Écran d'accueil

- 01 Appuyez sur la molette de contrôle puis relâchez pour passer du volume à ChatMix
- 02 Tournez la molette de contrôle pour ajuster le paramètre sélectionné
- 03 Appuyez sur le bouton secondaire puis relâchez pour activer/désactiver DTS Headphone:X
- 04 Maintenez la molette de contrôle appuyée pour afficher le menu principal

#### Menu principal

- 01 Tournez la molette de contrôle pour passer d'un élément du menu à l'autre
- 02 Appuyez sur la molette de contrôle puis relâchez pour sélectionner
- 03 Appuyez sur le bouton secondaire puis relâchez pour retourner en arrière dans le menu

### CONFIGURATION PS4 PRO ET ORIGINALE

#### Installation du matériel

- 01 Reliez le câble principal du casque au GameDAC

- 02 Reliez le câble audio USB du GameDAC à l'avant de la PS4
- 03 Reliez le câble audio optique du GameDAC à l'arrière de la PS4

#### Paramètres GameDAC

- 01 Maintenez la molette de contrôle appuyée pour accéder au menu principal
- 02 Sélectionnez le mode, puis cliquez sur la molette de contrôle pour modifier
- 03 Choisissez le mode PS4

#### Paramètres audio PS4

##### Son Et Écran > Paramètres De Sortie Audio

Port de sortie principal > Sortie digitale (optique)  
Format audio (Priorité) > Bitstream (Dolby)

##### Périphériques > Périphériques audio

Sortie vers le casque > Audio du Chat



## CONFIGURATION PS4 SLIM // AVEC AUDIO OPTIQUE

- 01 Reliez le câble principal du casque au côté gauche du GameDAC
- 02 Reliez le câble optique du GameDAC à la sortie optique de votre téléviseur ou à l'adaptateur HDMI
- 03 Reliez le câble audio USB du GameDAC au port USB situé à l'avant de la PS4

\* La PS4 Slim n'est pas dotée de sortie optique. Pour une fonctionnalité optimale, il vous faudra relier le GameDAC à la sortie optique d'un téléviseur ou d'un adaptateur HDMI. Si aucune sortie optique n'est disponible, passez à la page suivante.

## CONFIGURATION PS4 SLIM // SANS AUDIO OPTIQUE

- 01 Reliez le câble principal du casque au côté gauche du GameDAC
- 02 Reliez le câble audio USB du GameDAC au port USB situé à l'avant de la PS4

\* Sans audio optique, les fonctionnalités de son surround et ChatMix ne seront pas disponibles.

### Paramètres GameDAC

- 01 Maintenez le molette de contrôle appuyée pour accéder au menu principal
- 02 Sélectionnez le mode, puis cliquez sur la molette de contrôle pour modifier
- 03 Choisissez le mode PS4

## CONFIGURATION PC

- 01 Reliez le câble principal du casque au GameDAC
- 02 Reliez le câble audio USB du GameDAC au PC
- 03 (Facultatif) Reliez un câble 3,5 mm de la sortie du GameDAC à une paire de hauts-parleurs alimentés

### Paramètres GameDAC

- 01 Maintenez le molette de contrôle appuyée pour accéder au menu principal
- 02 Sélectionnez le mode, puis cliquez sur la molette de contrôle pour modifier
- 03 Choisissez le mode PC ou PC Haute résolution (Remarque : PC Haute résolution active l'audio 96k/24bit, mais le son surround et ChatMix ne sont pas disponibles)

### Paramètres son Windows

- 01 Sous « Lecture », sélectionnez GameDAC Game

Audio, puis sélectionnez « Définir par défaut »

- 02 Sous « Lecture », sélectionnez GameDAC Chat Audio, puis sélectionnez « Définir le périphérique de communication par défaut »
- 03 Sous « Enregistrement », sélectionnez GameDAC Chat Audio, puis sélectionnez « Définir par défaut »

### Paramètres audio PS4

#### Périphériques > Périphériques audio > Sortie vers le casque > Tout audio

Format audio (Priorité) > Bitstream (Dolby)

Sortie audio HDMI. > 5.1 ch

## ITALIANO

### SteelSeries Engine

Scarica SteelSeries Engine per personalizzare l'illuminazione delle cuffie, controllare il GameDAC dal PC e integrare con le app Engine (come la visualizzazione delle informazioni di Discord sullo schermo OLED). [steelseries.com/engine](https://steelseries.com/engine)

### Requisiti del software SteelSeries Engine

Piattaforme:  
Windows 7 – Windows 10  
Mac OS X 10.8 – 10.11

### Périphériques > Périphériques audio

Sortie vers le casque > Audio du Chat

### SERRE-TÊTE DE MASQUE DE SKI

#### Velcro

Serrez ou desserrez les lanières en Velcro sur les côtés du serre-tête pour un ajustement optimal

Serre-tête accessoires disponibles à l'adresse [steelseries.com](https://steelseries.com)

120 MB di spazio libero sul disco fisso per l'installazione

\* SteelSeries 7.1 Surround disponibile solo su Windows per ricevere assistenza, visita [support.steelseries.com](https://support.steelseries.com)

### Contenuto del pacchetto

Cuffie  
GameDAC  
Cavo principale

Adattatore per dispositivi mobili

Cavo audio USB

Cavo audio ottico

Guida informazioni sul prodotto

#### Requisiti di sistema // Compatibilità

PC

PS4 ( Pro / Slim / Original )

#### PANORAMICA DEL PRODOTTO

01 Archetto stile occhiali da sci \*

02 Cuscinetti AirWeave \*

03 Microfono ClearCast

04 Pulsante per la disattivazione del microfono

05 Regolazione del volume

06 Ingresso cavo principale

07 Splitter per cuffie

08 Cavo principale delle cuffie \*

09 Cavo audio USB

10 Cavo audio ottico

11 Adattatore per dispositivi mobili \*

12 Schermo OLED

13 Pulsante secondario

14 Ghiera di comando

15 Presa line-out

16 Presa per dispositivi mobili

17 Presa USB

18 Presa ottica

19 Presa collegamento cuffie

\* Puoi trovare accessori e parti di ricambio su [steelseries.com](http://steelseries.com)

#### FUNZIONAMENTO GAMEDAC

##### Schermata iniziale

01 Premi e rilascia la ghiera di comando per passare dal volume a ChatMix

02 Ruota la ghiera di comando per regolare il parametro selezionato

03 Premi e rilascia il pulsante secondario per accendere e spegnere il DTS Headphone:X

04 Premi e tieni premuta la ghiera di comando per visualizzare il menu principale

#### Menu principale

01 Ruota la ghiera di comando per passare in rassegna le voci del menu

02 Premi e rilascia la ghiera di comando per selezionare

03 Premi e rilascia il pulsante secondario per tornare al menu

#### IMPOSTAZIONI DEL SISTEMA PS4 PRO E ORIGINALE

##### Installazione dell'hardware

01 Collega il cavo principale delle cuffie da queste ultime al GameDAC

02 Collega il cavo audio USB dal GameDAC alla parte frontale del sistema PS4

03 Collega il cavo audio ottico dal GameDAC alla parte retrostante del sistema PS4

##### Impostazioni GameDAC

01 Premi e mantieni premuta la ghiera di comando per accedere al menu principale

02 Seleziona la modalità quindi clicca sulla ghiera di comando per modificare

03 Scegli la modalità per sistema PS4

#### Impostazioni audio del sistema PS4

##### Suoni E Schermo > Impostazioni Uscita Audio

Porta di uscita primaria > Uscita digitale (ottica)

Formato audio (priorità) > Flusso di bit ad alta velocità (Dolby)

##### Dispositivi > Dispositivi audio

Uscita in cuffia > Audio chat

#### IMPOSTAZIONI DEL SISTEMA PS4 SLIM // CON USCITA AUDIO OTTICA

01 Collega il cavo principale delle cuffie da queste ultime al lato sinistro del GameDAC

02 Collega il cavo ottico dal GameDAC all'uscita ottica della TV o all'adattatore HDMI

03 Collega il cavo audio USB dal GameDAC alla porta USB frontale del sistema PS4

\* Il sistema PS4 Slim non è provvisto di uscita ottica. Per usufruire della piena funzionalità dovrai collegare il GameDAC all'uscita ottica di una TV o

a un adattatore HDMI. In caso non sia disponibile un'uscita ottica, prosegui alla pagina successiva.

## IMPOSTAZIONI DEL SISTEMA PS4 SLIM // SENZA USCITA AUDIO OTTICA

- 01 Collega il cavo principale delle cuffie da queste ultime al lato sinistro del GameDAC
  - 02 Collega il cavo audio USB dal GameDAC alla porta USB frontale del sistema PS4
- \* Senza l'uscita audio ottica, le funzionalità ChatMix e l'audio surround non saranno disponibili.

### Impostazioni GameDAC

- 01 Premi e mantieni premuta la ghiera di comando per accedere al menu principale
- 02 Seleziona la modalità quindi clicca sulla ghiera di comando per modificare
- 03 Scegli la modalità per sistema PS4

### Impostazioni audio del sistema PS4

Dispositivi > Dispositivi audio > Uscita in cuffia

### > Tutto l'audio

Formato audio (priorità) > Flusso di bit ad alta velocità (Dolby)

Uscita audio HDMI. > Canale 5.1

### Dispositivi > Dispositivi audio

Uscita in cuffia > Audio chat

## IMPOSTAZIONI DEL PC

- 01 Collega il cavo principale delle cuffie da queste ultime al GameDAC
- 02 Collega il cavo audio USB dal GameDAC al PC
- 03 (facoltativo) Collega un cavo da 3,5 mm dal line-out del GameDAC a due altoparlanti amplificati

### Impostazioni GameDAC

- 01 Premi e mantieni premuta la ghiera di comando per accedere al menu principale
- 02 Seleziona la modalità quindi clicca sulla ghiera di comando per modificare
- 03 Scegli la modalità per PC o per PC alta risoluzione (Nota: con PC alta risoluzione viene attivato

l'audio a 24bit/96k, ma audio surround e ChatMix non sono disponibili)

### Impostazioni audio di Windows

- 01 In "Riproduzione" evidenzia GameDAC Game Audio e seleziona "Imposta predefinito"
- 02 In "Riproduzione" seleziona GameDAC Chat Audio e poi seleziona "Imposta dispositivo di

## PORTUGUÊS

### SteelSeries Engine

Baixar o SteelSeries Engine para personalizar a iluminação no seu headset, controlar o GameDAC do PC e para integrar com apps do Engine (como exibir informações Discord na tela OLED.). [steelseries.com/engine](https://steelseries.com/engine)

### Requisitos do software SteelSeries Engine

Plataformas:  
Windows 7 – Windows 10  
Mac OS X 10.8 – 10.11  
120 MB de espaço livre no disco rígido para a

comunicação predefinito"

- 03 In "Registrazione" evidenzia GameDAC Chat Audio e seleziona "Imposta predefinito"

## ARCHETTO STILE OCCHIALI DA SCI

### Velcro

Stringi o allenta le cinghie di velcro sull'archetto per ottenere la misura desiderata.

Accessori disponibili su [steelseries.com](https://steelseries.com)

instalação

\* SteelSeries 7.1 Surround disponível somente no Windows

obtenha ajuda em [support.steelseries.com](https://support.steelseries.com)

### Conteúdo da embalagem

Headset  
GameDAC  
Cabo Principal  
Adaptador Móvel

Cabo de áudio USB  
Cabo de Áudio Ótico  
Guia de Informações do Produto

#### Requisitos do sistema // Compatibilidade

PC  
PS4 ( Pro / Slim / Original )

#### VISÃO GERAL DO PRODUTO

- 01 Faixa de Óculos de Ski \*
- 02 Almofadas de orelha AirWeave \*
- 03 Microfone ClearCast
- 04 Botão de Mudo do Microfone
- 05 Controle de Volume
- 06 Plugue do Cabo Principal
- 07 Plugue de Compartilhar Fone
- 08 Cabo Principal do Headset \*
- 09 Cabo de Áudio USB
- 10 Cabo de Áudio Ótico

- 11 Adaptador Móvel \*
- 12 Tela OLED
- 13 Botão Secundário
- 14 Roda de Controle
- 15 Plugue de Saída
- 16 Plugue Móvel
- 17 Plugue USB
- 18 Plugue Ótico
- 19 Plugue de Conexão do Headset

\* Encontre acessórios e peças de reposição em [steelseries.com](http://steelseries.com)

#### OPERAÇÃO DO GAMEDAC

##### Tela Inicial

- 01 Pressione e solte a roda de controle para alternar entre o volume e o ChatMix
- 02 Gire a roda de controle para ajustar o parâmetro selecionado
- 03 Pressione e solte o botão secundário para ligar e desligar o DTS Headphone:X
- 04 Pressione e segure a roda de controle para abrir o

menu principal

#### Menu Principal

- 01 Gire a roda de controle para circular pelos itens do menu
- 02 Pressione e solte a roda de controle para selecionar
- 03 Pressione e solte o botão secundário para voltar ao menu

#### CONFIGURAÇÃO PS4 PRO E ORIGINAL

##### Instalação de Hardware

- 01 Conecte o cabo principal do headset ao GameDAC
- 02 Conecte o cabo de áudio USB do GameDAC na frente do PS4
- 03 Conecte o cabo de áudio ótico do GameDAC à traseira do PS4

##### Configurações do GameDAC

- 01 Pressione e segure a roda de controle para entrar no menu principal
- 02 Selecione Modo e então clique na roda de

controle para editar

- 03 Selecione o modo PS4

#### Configurações de Áudio do PS4

##### Som E Tela > Configurações De Saída De Som

Porta de saída Principal > Saída Digital (Ótica)  
Formato de Áudio (Prioridade) > Bitstream (Dolby)

##### Dispositivos > Dispositivos de Áudio

Saída de Fones > Áudio de Chat

##### Configuração PS4 Slim

Com Áudio Ótico

- 01 Conecte o cabo principal do headset ao lado esquerdo do GameDAC
- 02 Conecte o cabo ótico do GameDAC à saída ótica da sua TV ou adaptador HDMI
- 03 Conecte o cabo de áudio USB do GameDAC à porta USB na frente do PS4

\* O PS4 Slim não tem saída de áudio ótica. Para total funcionalidade, você precisará conectar o GameDAC à saída ótica de uma TV ou adaptador HDMI. Se não houver saída ótica disponível, siga para a próxima página.

#### Configuração PS4 Slim Sem Áudio Ótico

- 01 Conecte o cabo principal do headset ao lado esquerdo do GameDAC
- 02 Conecte o cabo de áudio USB do GameDAC à porta USB na frente do PS4

\* Sem áudio ótico, som surround e ChatMix estarão indisponíveis

#### Configurações do GameDAC

- 01 Pressione e segure a roda de controle para entrar no menu principal
- 02 Selecione Modo e então clique na roda de controle para editar
- 03 Selecione o modo PS4

#### Configurações de Áudio do PS4

##### Dispositivos > Dispositivos de Áudio > Saídas de Fones > Todo Áudio

Formato de Áudio (Prioridade) Bitstream (Dolby)

Saída de Áudio HDMI > 5.1 canais

##### Dispositivos > Dispositivos de Áudio

Saída de Fones > Áudio de Chat"

#### Velcro

Aperte ou solte as faixas de velcro nos lados da faixa para chegar no ponto desejado

Faixas disponíveis em [steelseries.com](http://steelseries.com)

## REGULATORY



#### Federal Communication Commission Interference Statement

This device complies with Part 15 of the FCC Rules. Operation is subject to the following two conditions: (1) This device may not cause harmful interference, and (2) this device must accept any interference received, including interference that may cause undesired operation.

This equipment has been tested and found to comply with the limits for a Class B digital device, pursuant to Part 15 of the FCC Rules. These limits are designed to provide reasonable protection against harmful interference in a residential installation. This equipment generates, uses and can radiate radio frequency energy and, if not installed and used in accordance with the instructions, may cause harmful interference to radio communications. However, there is no guarantee that interference will not occur in a particular installation. If this equipment does cause harmful interference to radio or television reception, which can be determined by turning the equipment off and on, the user is encouraged to try to correct the interference by one of the following measures:

- Reorient or relocate the receiving antenna.
- Increase the separation between the equipment and receiver.
- Connect the equipment into an outlet on a circuit different from that to which the receiver is connected.
- Consult the dealer or an experienced radio/TV technician for help.

FCC Caution: Any changes or modifications not expressly approved by the party responsible for compliance could void the user's authority to operate this equipment.

This Class B digital apparatus complies with Canadian ICES-003.

Cet appareil numérique de la classe B est conforme à la norme NMB-003 du Canada.

This Class B digital apparatus complies with Canadian ICES-003.

Cet appareil numérique de la classe B est conforme à la norme NMB-003 du Canada.



#### Europe – EU Declaration of Conformity

Hereby, SteelSeries ApS. declares that the equipment which is compliance with directive RoHS 2.0 (2015/863/EU), R.E.D (2014/53/EU), EMC Directive (2014/30/EU), and LVD (2014/35/EU) which are issued by the Commission of the European Community.

The full text of the EU declaration of conformity is available at the following internet address: <https://steelseries.com/>

SteelSeries ApS. hereby confirms, to date, based on the feedback from our suppliers indicates that our products shipping to the EU territory comply with REACH (Registration, Evaluation, Authorization, and Restriction of Chemicals - (EC) 1907/2006) compliance program. We are fully committed to offering REACH compliance on the products and posting accurate REACH compliance status for the all of products.



#### WEEE

This product must not be disposed of with your other household waste or treat them in compliance with the local regulations or contact your local city office, your household waste disposal service or the shop where you purchased the product.

Türkiye Cumhuriyeti: EEE Yönetmeliğine Uygundur

#### Ukraine RoHS:

Обладнання відповідає вимогам Технічного регламенту щодо обмеження використання деяких небезпечних речовин в електричному та електронному обладнанні, затвердженого постановою Кабінету Міністрів України від 3 грудня 2008 № 1057

This product is compliant with requirements of Circular No. 30/2011/TT-BCT Regulations "STIPULATING TEMPORARILY THE PERMISSIBLE CONTENT LIMITATION OF SOME TOXIC CHEMICALS IN THE ELECTRONIC, ELECTRICAL PRODUCTS"

#### 《废弃电器电子产品回收处理管理条例》提示性说明

为了更好地关爱及保护地球，当用户不再需要此产品或产品寿命终止时，请遵守国家废弃电器电子产品回收处理相关法律法规，将其交给当地具有国家认可的回收处理资质的厂商进行回收处理。



この装置は、情報処理装置等電波障害自主規制協議会(VCCI)の基準に基づくクラスB情報技術装置です。この装置、家庭環境で使用することを目的としていますが、この装置がラジオやテレビジョン受信機に近接して使用されると、受信障害を引き起こすことがあります。取扱説明書に従って正しい取り扱いをしてください。



该电子电气产品含有某些有害物质，在环保使用期限内可以放心使用，超过环保使用期限之后则应该进入回收循环系统。



Direct Current



ACMA Compliance (Australia/ New-Zealand)



Custom Union Compliance.  
(Russia / Belarus / Kazakhstan)

根据中国大陆《电子电气产品有害物质限制使用标识要求》，以下部分列出了产品中可能包含的有害物质的名称和含量：

零部件名称	有害物质					
	铅 (Pb)	汞 (Hg)	镉 (Cd)	六价铬 (Cr(VI))	多溴联苯 (PBB)	多溴二苯醚 (PBDE)
电路板组件	×	○	○	○	○	○
其他线材	×	○	○	○	○	○

\*：电路板组件包括印刷电路板及其构成的零部件，如电阻、电容、集成电路、连接器等。

本表格依据SJ/T 11364的规定编制。

O：表示该有害物质在该部件所有均质材料中的含量均在 GB/T 26572规定的限量要求以下。

X：表示该有害物质至少在该部件的某一均质材料中的含量超出GB/T 26572规定的限量要求；

上表中打“X”的部件，应功能需要，部分有害物质含量超出GB/T 26572规定的限量要求，但是符合欧盟RoHS法规要求(属于豁免部分)。

Regions	Contact Information	
亞洲	丹麥商賽睿有限公司台灣分公司23511 新北市中和區建一路150號16樓	+886 2 8226 3858
Asia	SteelSeries ApS. Taiwan Branch 16F, No.150, Jian-Yi Rd., Chung Ho Dist., New Taipei City Taiwan	+886 2 8226 3858
USA	656 W Randolph St, Suite 3E Chicago, IL 60661, USA	+1 312 258 9467
Europe	Dirch Passers Allé 27, 5.Sal 2000 Frederiksberg, Denmark	+45 702 500 75

More information and support from <https://steelseries.com/>

Product Name (產品名稱/产品名称):

Headset (耳機/耳机)

Model No. (型號/型号): HS-00012

Rated (規格/规格): 5V 500mA

Accessories information (配件資訊/配件信息)

Product Name (產品名稱/产品名称):

GameDAC (遊戲音效卡/游戏声卡)

Model No. (型號/型号): SC-00005

Made in China 中國製造/中国制造

Operating Temperature: 0 to +40 °C.



learn more at [steelseries.com](https://steelseries.com)