

# reesa®

## Window vacuum cleaner

SMOOTH TOUCH

TSA5010



Bedienungsanleitung

DE

Owner's manual

EN

Instrukcja obsługi

PL

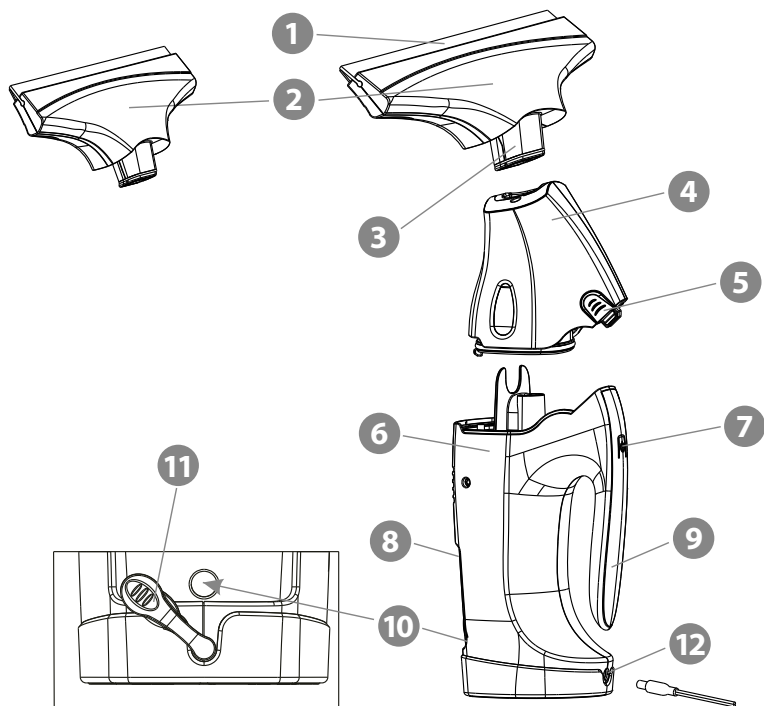
Manual de utilizare

RO

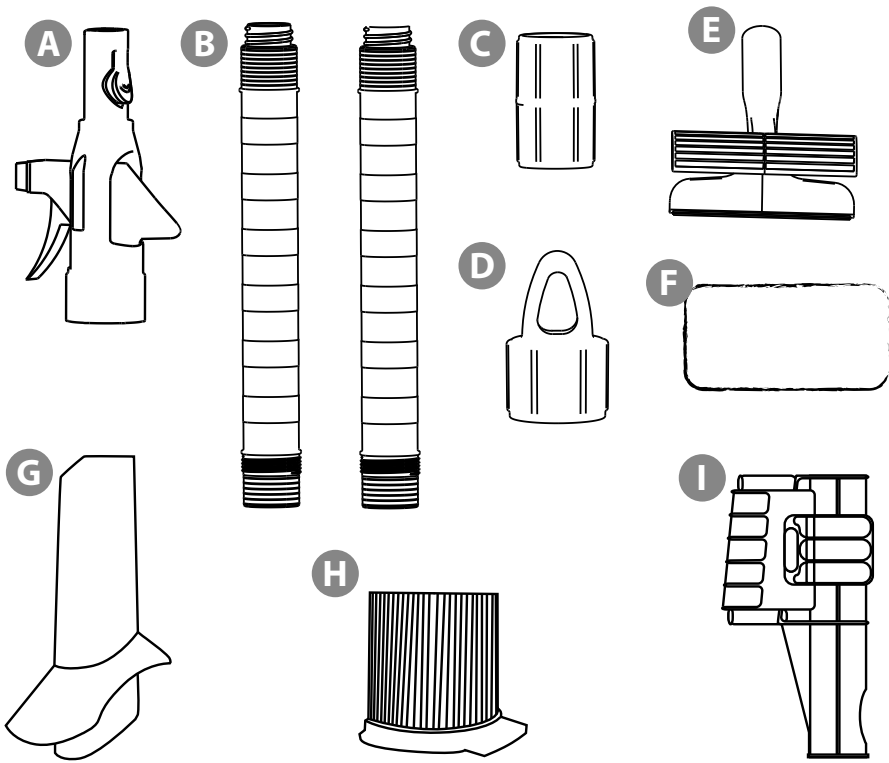
Návod na použitie

SK





	DE	EN	PL	RO	SK
1	Gummilippe	Rubber lip	Ściągaczka	Lama de stergere	Stierka
2	Saugdüse	Suction nozzle	Dysza ssąca	Duza de aspiratie	Sacia hubica
3	Saugdüse-Verriegelungstaste	Suction nozzle lock button	Przycisk zwalniający blokadę dyszy ssącej	Dispozitiv de blocare duza de aspirator	Aretačné tlačidlo uvoľnenia sacej hubice
4	Zwischenstück	Separator	Separator	Separator	Separátor
5	Zwischenstück-Verriegelungstaste	Separator lock button	Przycisk zwalniający blokadę separatora	Dispozitiv de blocare pentru separatorsefiuire	Aretačné tlačidlo uvoľnenia separátora
6	Gerätebasis	Base unit	Jednostka główna	Unitatea de baza	Hlavná jednotka
7	Netzschalter	Power button	Przycisk zasilania	Buton pornire/oprire	Hlavný vypínač
8	Wassertank	Water tank	Zbiornik na wodę	Rezervor detasabil pentru apa uzata	Zásobník na vodu
9	Griff	Handle	Rączka	Maner	Rukoväť
10	Wassertanköffnung	Water tank opening	Otwór zbiornika na wodę	Inchizator rezervor de apa uzata	Otvor zásobníka na vodu
11	Wassertankverschluss	Water tank plug	Zatyczka zbiornika na wodę	Dop rezervor apa	Uzáver zásobníka na vodu
12	Ladeanschluss	Charging socket	Gniazdo ładowania	Mufa de incarcare	Zásuvka nabíjania



	DE	EN	PL	RO	SK
A	Sprühgerät	Sprayer	Rozpylacz	Pulverizator	Rozprašovač
B	Wassertank / Verlängerungsrohr	Water tank / Extension pipe	Zbiornik na wodę / Wysięgnik	Rezervor apa / furtun extensie	Zásobník na vodu / Predĺžovacia trubica
C	Verbindungsstück	Connecting knob	Nakrętka mocująca	Element pentru conectare	Spojovacia matica
D	Abdeckung	Cover	Nakrętka	Capac	Koncovka
E	Wischerkopf mit Tuchhalterung	Wiper head with cloth holder	Głowica ściągaczki z uchwytem na ściereczkę	Dispozitiv de stergere	Hlavica stierky s držiakom na handričku
F	Tuch	Cloth	Ściereczka	Tampon din microfibra pentru sters	Handrička
G	Fugendüse	Crevice tool	Ssawka szczelinowa (końcówka odkurzacza)	Accesoriu pentru spatii înguste	Štrbinová hubica (nástavec vysávača)
H	Staubfilter	Dust filter	Filtr kurzu	Filtru pentru praf	Prachový filter
I	Halterung	Holder	Uchwył	Suport	Držiak

Danke für den Kauf des TEESA Gerätes. Bitte lesen Sie diese Bedienungsanleitung sorgfältig und bewahren diese auf für späteres Nachschlagen. Der Händler übernimmt keine Verantwortung für Schäden, die durch unsachgemäße Handhabung und Verwendung des Produktes verursacht wurden.

## SICHERHEITSANLEITUNGEN

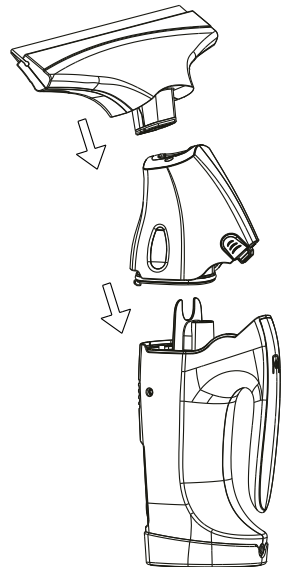
Um die Gefahr von Feuer, Stromschlag oder anderen Verletzungen zu vermeiden, befolgen Sie die grundlegenden Sicherheitsvorkehrungen bei der Verwendung elektrischer Geräte, einschließlich der folgenden:

1. Bitte lesen Sie sorgfältig diese Bedienungsanleitung vor der ersten Benutzung und heben sie auf für späteres Nachschlagen.
2. Vor dem Anschluss des Gerätes an Netzsteckdose, stellen Sie sicher, dass die auf dem Gerät angegebene Spannung mit der Spannung der Steckdose übereinstimmt.
3. Das Gerät ist nur für den Hausgebrauch
4. Keine Gegenstände in die Lüftungsöffnungen stecken
5. Das Sprühgerät nicht auf die Augen richten
6. Verwenden Sie den Fenstersauger für die Reinigung von nassen, glatten Oberflächen wie Fenster, Spiegel und Fliesen.
7. Sprühgerät immer auf die zu reinigende Oberfläche ausrichten.
8. Den Sprühstrahl nicht direkt auf Geräte richten, die elektrische Bauteile enthalten, wie z.B. die Innenseite der Öfen.
9. Verwenden Sie das Gerät nicht auf rauen Oberflächen, um Beschädigungen der Gummilippe zu vermeiden.
10. Reinigen Sie das Gerät gemäß den Angaben im Abschnitt „Reinigung und Wartung“
11. Schalten Sie das Gerät **IMMER** aus und trennen es vom Stromnetz:
  - Wenn es nicht richtig funktioniert
  - Wenn ein seltenes Geräusch bei der Verwendung gibt
  - Vor dem Zerlegen des Gerätes
  - Vor der Reinigung
  - Bei Nichtgebrauch
12. Ziehen Sie beim Trennen des Netzkabels am Stecker und nicht am Kabel.
13. Halten Sie das Gerät außerhalb der Reichweite von Kindern. Lassen Sie Kinder nicht unbeaufsichtigt mit dem Produkt.
14. Dieses Gerät sollte nicht von Personen (einschließlich Kinder) mit eingeschränkten physischen, sensorischen oder geistigen Fähigkeiten oder mangelnder Erfahrung und Wissen benutzt werden, sofern sie nicht von der Person überwacht werden, die für ihre Sicherheit verantwortlich ist.

15. Halten Sie das Gerät und sein Kabel fern von Hitze, Wasser, Feuchtigkeit, scharfen Kanten und andere Faktoren, die das Gerät oder das Netzkabel beschädigen könnten.
16. Stellen Sie das Gerät nicht ins Wasser oder andere Flüssigkeiten; verwenden Sie es nicht mit nassen oder feuchten Händen.
17. Das Produkt nicht für andere Zwecke verwenden, als in dieser Bedienungsanleitung angegeben.
18. Lassen Sie das Gerät nicht unbeaufsichtigt, wenn es funktioniert.
19. Der Hersteller dieses Produkts ist nicht verantwortlich für Schäden, die durch unsachgemäße Handhabung und Verwendung des Geräts verursacht werden.
20. Schalten Sie das Gerät **IMMER** aus und trennen es von der Stromversorgung, wenn es für längere Zeit nicht benutzt wird.
21. Das Gerät **NICHT** benutzen wenn das Netzkabel beschädigt ist, oder das Gerät defekt ist.
22. Versuchen Sie nicht, dieses Gerät selbst zu reparieren, nur autorisiertes und qualifiziertes Personal darf dieses Produkt reparieren
23. Benutzen Sie kein unautorisiertes Zubehör.
24. Stellen Sie sicher dass das Netzkabel keine scharfen Kanten oder heiße Flächen berührt.

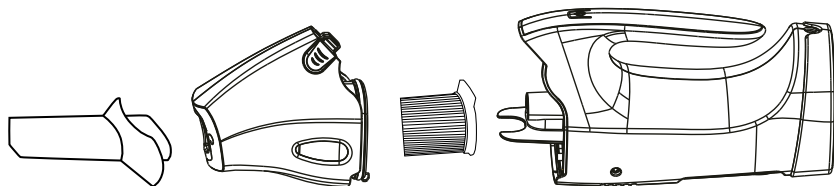
## FENSTERSAUGERMONTAGE

1. Befestigen Sie die Saugdüse am Zwischenstück. Korrekte Montage wird durch einen hörbaren Klick angezeigt.
2. Danach befestigen Sie die zuvor montierten teile an der Gerätebasis. Korrekte Montage wird durch einen hörbaren Klick angezeigt.



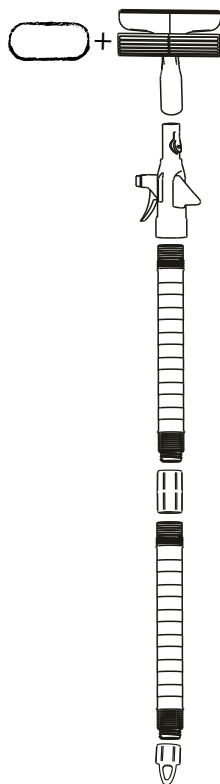
## HANDSTAUBSAUGER

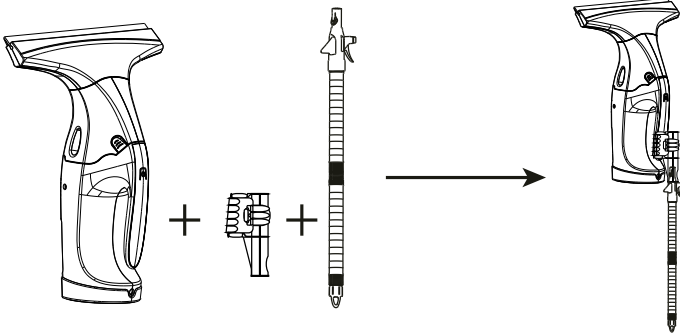
1. Befestigen Sie den Staubfilter an der Gerätebasis (Siehe Bild unten).
2. Danach befestigen Sie das Zwischenstück an der Gerätebasis. Korrekte Montage wird durch einen hörbaren Klick angezeigt.
3. Zuletzt befestigen Sie die Fugendüse am Zwischenstück.



## ZUBEHÖR

1. Schrauben Sie den Abdeckung (D) auf ein Ende des Wassertanks / Verlängerungsrohr (B).
2. Benutzen Sie das Verbindungsstück (C) um die Wassertanks / Verlängerungsrohre (B) zu verbinden.
3. Füllen Sie den Wassertank (B) mit dem ausgewählten Fensterreiniger, Wasser oder TEESA Reinigungsmittel.
4. Befestigen Sie danach das Sprühgerät (A) auf den Wassertank (B).
5. Zuletzt befestigen Sie den Wischerkopf (E) auf das Sprühgerät (A). Korrekte Montage wird durch einen hörbaren Klick angezeigt (optional, können Sie ein Tuch (F) auf die Tuchhalterung anbringen).
6. Es ist auch möglich, den Wassertank / Verlängerungsrohr (B) mit dem Hauptgerät zu benutzen.
  - Zuerst befolgen Sie die Schritte 1 bis 4.
  - Befestigen Sie die Halterung (I) an den Gerätegriff und festklemmen.
  - Befestigen Sie das Sprühgerät (A) mit dem Hauptgerät in solch einer Weise, biss Sie einen Klick hören.





## VOR DER ERSTEN BENUTZUNG

Vor der ersten Benutzung, bitte Batterie voll aufladen.

Aufladen:

1. Stellen Sie sicher dass das Gerät ausgeschaltet ist.
2. Stellen Sie sicher dass das Gerät aufgestellt ist:
  - Auf einer flachen Oberfläche
  - An einem Ort mit leicht zugänglichem Stromanschluss.
3. Verbinden Sie ein Ende des Ladegerätes mit dem Ladeanschluss.
4. Verbinden Sie das andere Ende mit der Netzsteckdose. Es ertönt ein Bestätigungston.
5. Während des Ladevorgangs leuchtet die rote LED.
6. Wenn der Ladevorgang beendet ist, ertönt erneut ein Bestätigungston und die blaue LED leuchtet.
7. Wenn der Ladevorgang beendet ist, trennen Sie das Ladegerät vom Gerät und Steckdose.

Hinweise:

- Verwenden Sie nur das mitgelieferte Ladegerät, um die Batterie aufzuladen.
- Laden Sie die Batterie nach jedem Gebrauch vollständig auf und lagern das Gerät mit vollständig aufgeladener Batterie.

## BEDIENUNG

### FENSTERSAUGER

1. Ausgewählten Fensterreiniger oder Wasser auf die zu reinigende Oberfläche auftragen und reinigen. Stellen Sie sicher dass das Gerät ausgeschaltet ist.



**Hinweis:**

- Zum Reinigen der ausgewählten Oberfläche können Sie das Sprühgerät mit dem angebrachten Wischerkopf verwenden. Stellen Sie zunächst sicher, dass alle Teile korrekt montiert sind (siehe Kapitel Montage - Zubehör). Stellen Sie sicher, dass der Wassertank mit dem ausgewählten Fensterreiniger oder Wasser gefüllt ist. Stellen Sie dann die Spitze des Sprühgerätes auf die gewählte Position: STREAM (Schaum) oder SPRAY (Wassernebel). Sprühen Sie auf die zu reinigende Oberfläche. Verwenden Sie schließlich den Wischerkopf oder das Tuch, um die Oberfläche zu reinigen.
  - Zur Reinigung der Oberfläche können Sie auch das TEESA Reinigungsmittel verwenden.
2. Schalten Sie den Fenstersauger ein, indem Sie die Netzschalter gedrückt halten. Blaue LED leuchtet.
  3. Legen Sie die Gummilippe des Gerätes auf die zu reinigende Oberfläche und ziehen sie mit leichtem Druck von oben nach unten über die Oberfläche. Wiederholen Sie diesen Schritt, bis die Oberfläche vollständig gereinigt ist.  
Hinweis: Vermeiden Sie das saugen von Staub und Schmutz.
  4. Wenn der maximale Füllstand des Wassertanks erreicht ist (markiert "MAX"), muss der Tank entleert werden.  
Hinweis: Es wird empfohlen, den Tank zu entleeren, bevor der maximale Wasserstand erreicht ist. Ansonsten können kleine Mengen Wasser in die Lüftungsanlage gelangen und das Gerät beschädigen.
  5. Um den Wassertank zu entleeren, schalten Sie zuerst das Gerät aus, indem Sie den Netzschalter betätigen.
  6. Ziehen Sie dann den Wassertankverschluss und gießen Sie verschmutztes Wasser in einen Behälter oder eine Spüle.
  7. Schließen Sie danach die Wassertanköffnung mit dem Stopfen.
  8. Wenn Sie mit dem Gerät fertig sind, drücken Sie den Netzschalter, um es auszuschalten. LED-Anzeige erlischt.  
Hinweis: Nach jedem Gebrauch vergessen Sie nicht das Gerät zu reinigen (siehe Abschnitt "Reinigung und Wartung" und vollständig aufladen (siehe Abschnitt "Vor dem ersten Gebrauch").

**HANDSTAUBSAUGER**

1. Schalten Sie das Gerät durch Drücken und Halten des Netzschalters ein.
2. Starten Sie den Saugprozess.
3. Wenn Sie mit dem Gerät fertig sind, drücken Sie den Netzschalter, um es auszuschalten. LED-Anzeige erlischt.

4. Gerät ausbauen, Behälter und Staubfilter entleeren und entsprechend den Anweisungen im Abschnitt "Reinigung und Wartung" reinigen.

Hinweise:

- Handstaubsauger immer mit dem Staubfilter verwenden!
- Nach jedem Gebrauch vergessen Sie nicht das Gerät zu reinigen (siehe Abschnitt "Reinigung und Wartung" und vollständig aufladen (siehe Abschnitt "Vor dem ersten Gebrauch").

## REINIGUNG UND WARTUNG

### REINIGUNG

- Vergewissern Sie sich vor dem Reinigen, dass das Gerät ausgeschaltet ist.
- Entfernen Sie die Saugdüse aus dem Zwischenstück, indem Sie die Verriegelungstaste drücken.
- Entfernen Sie dann das Zwischenstück, indem Sie die Zwischenstück-Verriegelungstaste drücken.
- Saugdüse und Zwischenstück unter fließendem Wasser abspülen.
- Basisgerät mit einem weichen, leicht angefeuchteten Tuch reinigen. Verwenden Sie keine Scheuermittel oder chemische Mittel, zum reinigen. **VORSICHT!** Basisgerät enthält elektrische Komponenten. Es ist streng verboten, die Basisgerät unter fließendem Wasser zu reinigen oder in Wasser oder andere Flüssigkeiten zu tauchen!
- Entfernen Sie den Wischerkopf vom Sprühgerät und spülen ihn unter fließendem Wasser ab.
- Tuch waschen. Es kann in einer Waschmaschine gewaschen werden.
- Nach dem Entleeren der Wasserbehälter diese unter fließendem Wasser abspülen.
- Entfernen Sie die Fugendüse aus dem Zwischenstück, und drücken Sie die Verriegelungstaste, um das Zwischenstück von der Basiseinheit zu trennen und den Staubfilter zu entfernen.
- Fugendüse und Staubfilter unter fließendem Wasser abspülen.
- Keines der Teile des Gerätes ist für die Reinigung in der Waschmaschine geeignet.
- Lassen Sie das Gerät nach der Reinigung vollständig in offenem Raum trocknen.

**Wichtig!** Vor jeder Montage, sicherstellen dass alle Teile und Zubehör komplett trocken sind!

### LAGERN

- Vor dem Lagern sicherstellen, dass das Gerät sauber, trocken, vollständig aufgeladen ist und der Wassertank leer ist.

- Bewahren Sie das Gerät an einem trockenen, kühlen Ort außerhalb der Reichweite von Kindern auf.
- Lagern Sie das Gerät in einer aufrechten Position.
- Vergewissern Sie sich, dass das Gerät während der Lagerung nicht mit dem Stromnetz verbunden ist.

### TECHNISCHE DATEN

Technische daten	Arbeitsbreite der Vakuumdüse	28 cm / 17 cm	
	Schmutzwassertank	150 ml	
	Wassertank	160 ml	
	Leistung	12 W	
	Schutzklasse	IPX4	
	Geräuschpegel	65 dB	
Stromversorgung	AC/DC Netzgerät	Eingang: AC 100 ~ 240 V; 50/60 Hz Ausgang: DC 5 V/ 1 A	
	Batterie	3,7 V; 2000 mAh	
	Batterie-Ladezeit	bis zu 3 h	
	Batterie-Betriebsdauer	bis zu 40 min	
Physische Parameter	Gewicht	0,78 kg	
	Abmessungen	12,5 x 28 x 33,8 cm	
Lieferumfang	Fenstersauger		
	Zubehör	Saugdüse (28 cm)	
		Saugdüse (17 cm)	
		Sprühgerät x1	
		Wassertank / Verlängerungsrohr x2	
		Knöpfe x2	
		Wischerkopf mit Scheibe x1	
		Tuch x1	
		Halterung x1	
		Staubfilter x1	
	Staubsauger-Fugendüse x1		
Ladegerät			
Bedienungsanleitung			



**Deutsch**  
**Korrekte Entsorgung dieses Produkts**  
**(Elektromüll)**



(Anzuwenden in den Ländern der Europäischen Union und anderen europäischen Ländern mit einem separaten Sammelsystem)

Die Kennzeichnung auf dem Produkt bzw. auf der dazugehörigen Literatur gibt an, dass es nach seiner Lebensdauer nicht zusammen mit dem normalen Haushaltsmüll entsorgt werden darf. Entsorgen Sie dieses Gerät bitte getrennt von anderen Abfällen, um der Umwelt bzw. der menschlichen Gesundheit nicht durch unkontrollierte Müllbeseitigung zu schaden. Recyceln Sie das Gerät, um die nachhaltige Wiederverwertung von stofflichen Ressourcen zu fördern. Private Nutzer sollten den Händler, bei dem das Produkt gekauft wurde, oder die zuständigen Behörden kontaktieren, um in Erfahrung zu bringen, wie sie das Gerät auf umweltfreundliche Weise recyceln können. Gewerbliche Nutzer sollten sich an Ihren Lieferanten wenden und die Bedingungen des Verkaufsvertrags konsultieren. Dieses Produkt darf nicht zusammen mit anderem Gewerbemüll entsorgt werden.

Hergestellt in China für LECHPOL ELECTRONICS Sp. z o.o. Sp.k.,  
ul. Garwolińska 1, 08-400 Miętne.

Thank you for purchasing TEESA appliance. Please read this operation instruction carefully before use, and keep it for future use.

Distributor does not take responsibility for damages caused by inappropriate handling and use of the product.

## SAFETY INSTRUCTIONS

In order to reduce the injuries or damages, follow basic safety precautions applied when using any electrical device, including the following:

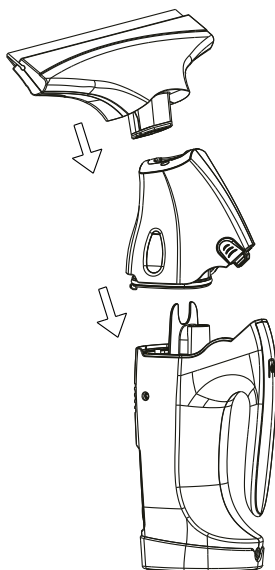
1. Read this instruction manual carefully, even if you are familiar with the appliance. Keep the manual for future reference.
2. Before connecting the device to power supply socket, make sure the voltage indicated on the appliance corresponds to the voltage in the power supply socket.
3. Product intended for household use only.
4. Do not insert any objects into the ventilation slots.
5. Do not direct the sprayer at the eyes.
6. Use the window vacuum cleaner for cleaning wet, smooth surfaces such as windows, mirrors and tiles.
7. Always point the sprayer at the surface to be cleaned.
8. Do not point the spray jet directly at equipment that contains electrical components, such as the insides of ovens.
9. Do not use the device on rough surfaces so as to avoid damage to the rubber lip.
10. Clean this device in accordance to instructions listed in "Cleaning and Maintenance" section.
11. ALWAYS turn off the device and disconnect it from the mains supply:
  - if it's not operating correctly
  - if there's an uncommon voice when using
  - before disassembling the device
  - before cleaning
  - when not in use
12. When you disconnect the power cord of the device, grasp and pull the plug, not the cord/cable.
13. Keep the device out of the reach of children. Do not leave children unsupervised with the product.
14. This appliance must not be used by persons (including children) with reduced physical, sensory or mental capabilities, or lack of experience and knowledge, unless they are supervised by the person who is responsible for their safety.

15. Keep the device and its cord/cable away from heat, water, moisture, sharp edges and any other factor which may damage the appliance or its cord.
16. Do not place the appliance in water or any liquid; nor handle/use it with wet or moist hands.
17. Do not use the product for purposes different from displayed in this operating manual.
18. Do not leave the appliance unattended when it's working.
19. Producer of this product is not responsible for damages caused by inappropriate handling and using of the device.
20. ALWAYS disconnect the product from the mains supply when it is not in use.
21. DO NOT use this device if the cord or the plug is damaged, or the appliance is broken.
22. Do not attempt to repair this appliance yourself. Only authorized and qualified personnel may repair this device. Never disassemble this device.
23. Do not use unauthorized accessories.
24. Make sure the power cord does not touch any hot or sharp elements.

## ASSEMBLY

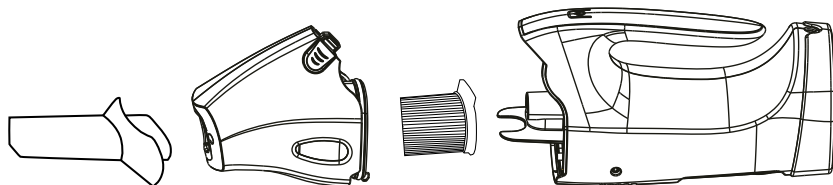
### WINDOW VACUUM CLEANER

1. Attach the suction nozzle to the separator. Correct placement is signified by an audible click.
2. Then attach previously assembled parts to the base unit. Correct placement is signified by an audible click.



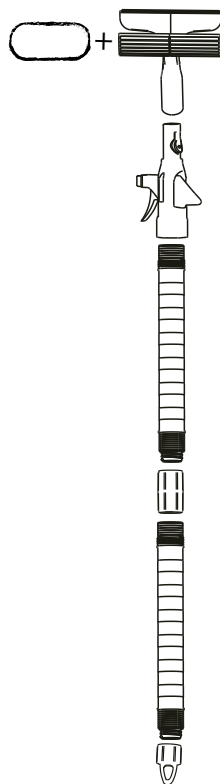
## HAND VACUUM CLEANER

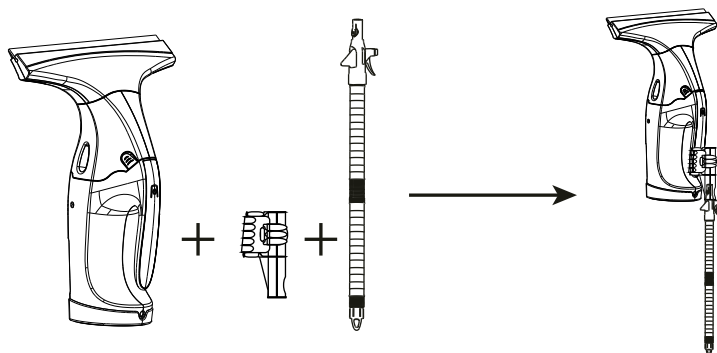
1. Attach the dust filter to the base unit of the device as shown on the picture on the right.
2. Then attach the separator to the base unit. Correct placement is signified by an audible click.
3. Finally, attach the crevice tool to the separator.



## ACCESSORIES

1. Screw the cover (D) to one end of the water tank / extension pipe (B).
2. Use the connecting knob (C) to attach the water tanks / extension pipes (B) with each other.
3. Fill the water tank (B) with the selected window cleaning agent, water or TEESA cleaning supply.
4. Then attach the sprayer (A) to the water tank (B).
5. Finally, attach the wiper head (E) to the sprayer (A). Correct placement is signified by an audible click (optionally, you can put a cloth (F) on the cloth holder).
6. It is also possible to use the water tank / extension pipe (B) with the main unit.
  - First, follow the steps from 1 to 4.
  - Attach the holder (I) to the device's handle and then clamp it.
  - Attach the device to the sprayer (A) in such a way that you hear a click.





## BEFORE FIRST USE

Prior to first use, please fully charge the battery.

### Charging:

1. Make sure the device is turned off.
2. Make sure the device is placed:
  - on flat surface,
  - in a place with easy access to the power supply socket.
3. Connect one end of the charger into device's charging port.
4. Connect the other end into the power supply socket. The device will issue a voice prompt.
5. During charging, red LED is on.
6. When charging is complete the device issues a voice prompt and blue LED is on.
7. When charging is complete disconnect the charger from the device and power supply socket.

### Notes:

- Use only the included charger to charge the battery.
- Fully charge the battery after each use and store the device fully charged.

## OPERATION

### WINDOW VACUUM CLEANER

1. Apply selected window cleaning agent or water on the surface to be cleaned and clean it.



**Note:**

- To clean the selected surface you can use the sprayer with the attached wiper head. First, make sure that all of the parts were assembled correctly (see section Assembly – Accessories). Make sure the water tank is filled with the selected window cleaning agent or water. Then set the tip of the sprayer to the selected position: STREAM (foam) or SPRAY (water mist). Spray the surface to be cleaned. Finally, use the wiper head or the cloth to clean the surface.
  - To clean the surface you can use TEESA cleaning supply.
2. Turn on the window vacuum cleaner by pressing and holding Power button. Blue LED is on.
  3. Place the rubber lip of the device on the surface to be cleaned and using light pressure pull it from top to bottom across the surface. Repeat this step until the surface is completely cleaned.  
Note: Avoid sucking in dust and dirt.
  4. If the maximum fill level (marked "MAX") of the water tank has been reached, the tank must be emptied.  
Note: It is recommended to empty the tank before the maximum water level has been reached. Otherwise, small amounts of water may get into the ventilation system and damage the device.
  5. To empty the water tank, firstly turn off the device by pressing Power button.
  6. Then pull the water tank plug and pour dirty water into a container or sink.
  7. Close the water tank opening with the plug afterwards.
  8. When working with the device is finished, press Power button to turn it off. LED indicator goes off.  
Note: After each use remember to clean the device (see section "Cleaning and maintenance" and fully charge it (see section "Before first use").

**HAND VACUUM CLEANER**

1. Turn on the device by pressing and holding power button.
2. Start the vacuum process.
3. When working with the device is finished, press Power button to turn it off. LED indicator goes off.

4. Disassemble the device, empty the container and dust filter and then clean them according to the instructions in "Cleaning and maintenance" section.

#### Notes:

- Always use hand vacuum cleaner with the dust filter!
- After each use remember to clean the device (see section "Cleaning and maintenance" and fully charge it (see section "Before first use").

## CLEANING AND MAINTENANCE

### CLEANING

- Prior to cleaning make sure the device is turned off.
- Remove the suction nozzle from the separator by pressing lock button.
- Then remove the separator by pressing separator lock buttons.
- Rinse the suction nozzle and separator under running water.
- Clean the base unit with soft, slightly damp cloth. Do not use any abrasives or chemical agents to clean it.

**CAUTION!** Base unit contains electrical components. It is strictly forbidden to clean the base unit under running water or immerse it in water or any other liquid!

- Remove wiper head from the sprayer and rinse it under running water.
- Wash the cloth. It can be washed in a washing machine.
- After the water tanks are emptied, rinse them under running water.
- Remove the crevice tool from the separator, then press lock buttons to remove the separator from the base unit and remove dust filter.
- Rinse the crevice tool and dust filter under running water.
- None of the parts of the device is suitable for cleaning in washing machine.
- After cleaning, leave the device to completely dry in an open space.

**Important!** Before each assembly make sure that all of the parts and accessories are completely dry!

### STORING

- Before storing make sure the device is clean, dry, fully charged and the water tank is empty.
- Store the device in a dry, cool place out of the reach of children.
- Store the device in an up-right position.
- Make sure the device is not connected to the power mains while storing.

## TECHNICAL DATA

Technical data	Working width of vacuum nozzles	28 cm / 17 cm
	Dirty water container capacity	150 ml
	Water tank capacity	160 ml
	Power	12 W
	Protection class	IPX4
	Noise level	65 dB
Power supply	AC/DC power adapter	Input: AC 100 ~ 240 V; 50/60 Hz Output: DC 5 V/ 1 A
	Battery	3,7 V; 2000 mAh
	Battery charging time	up to 3 h
	Battery running time	up to 40 min
Physical parameters	Weight	0,78 kg
	Dimensions	12,5 x 28 x 33,8 cm
In set	Window vacuum cleaner	
	Accessories	Suction nozzle (28 cm)
		Suction nozzle (17 cm)
		Sprayer x1
		Water tank / Extension pipe x2
		Knobs x2
		Wiper head with washer x1
		Cloth x1
		Holder x1
		Dust filter x1
	Vacuum cleaner crevice tool x1	
Charger		
User's manual		



**English**  
**Correct Disposal of This Product**  
**(Waste Electrical & Electronic Equipment)**



(Applicable in the European Union and other European countries with separate collection systems) This marking shown on the product or its literature, indicates that it should not be disposed with other household wastes at the end of its working life. To prevent possible harm to the environment or human health from uncontrolled waste disposal, please separate this from other types of wastes and recycle it responsibly to promote the sustainable reuse of material resources. Household users should contact either the retailer where they purchased this product, or their local government office, for details of where and how they can take this item for environmentally safe recycling. Business users should contact their supplier and check the terms and conditions of the purchase contract. This product should not be mixed with other commercial wastes for disposal.

EN

Made in China for LECHPOL ELECTRONICS Sp. z o.o. Sp.k., ul. Garwolińska 1, 08-400 Miętne.

Dziękujemy za zakup urządzenia TEESA. Przed użyciem należy dokładnie zapoznać się z treścią instrukcji obsługi oraz zachować ją w celu późniejszego wykorzystania.

Producent nie ponosi odpowiedzialności za nieprawidłowe użycie produktu.

## KWESTIE BEZPIECZEŃSTWA

Aby uniknąć uszkodzeń lub obrażeń, należy przestrzegać podstawowych środków bezpieczeństwa stosowanych przy obsłudze urządzeń elektrycznych, włączając te wyszczególnione poniżej:

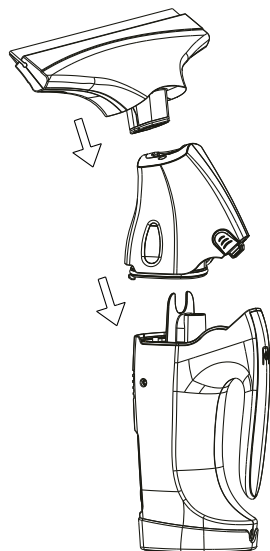
1. Przed użyciem należy dokładnie zapoznać się z treścią instrukcji obsługi, nawet w przypadku wcześniejszego używania podobnego sprzętu. Instrukcję należy zachować w celu późniejszego wykorzystania.
2. Przed podłączeniem urządzenia, należy sprawdzić zgodność napięcia prądu gniazda sieciowego i urządzenia.
3. Urządzenie wyłącznie do użytku domowego.
4. Nie należy umieszczać żadnych przedmiotów w otworach wentylacyjnych urządzenia.
5. Nie należy kierować strumienia rozpylacza na oczy.
6. Myjki do okien należy używać do czyszczenia powierzchni wilgotnych oraz gładkich, takich jak okna, lustra lub kafelki.
7. Należy zawsze kierować strumień spryskiwacza na czyszczoną powierzchnię.
8. Nie kierować strumienia natryskowego bezpośrednio na środki robocze, które zawierają elementy elektryczne, np. na wnętrza pieców.
9. Nie należy używać urządzenia do czyszczenia powierzchni o chropowatej strukturze, tak aby nie uszkodzić ściągaczki.
10. Urządzenie należy czyścić zgodnie ze wskazówkami zawartymi w sekcji "Czyszczenie".
11. Należy zawsze wyłączać urządzenie i odłączyć je od źródła zasilania:
  - gdy urządzenie nie działa poprawnie,
  - jeśli odgłosy pracy urządzenia nie są standardowe lub świadczą o anomalii,
  - przed demontażem,
  - przed czyszczeniem,
  - jeśli nie jest używane.
12. Odłączając urządzenie od źródła zasilania, należy chwycić i pociągnąć za wtyczkę, nigdy za kabel/sznur.
13. Urządzenie należy przechowywać w miejscu niedostępnym dla dzieci. Zabrania się używania urządzenia przez dzieci bez nadzoru osób dorosłych.

14. Urządzenie nie może być obsługiwane przez osoby (w tym dzieci) o ograniczonych zdolnościach fizycznych, sensorycznych lub umysłowych, oraz przez osoby, które nie posiadają wiedzy i doświadczenia niezbędnego do obsługi tego urządzenia; z wyłączeniem sytuacji użytkowania urządzenia w obecności osoby odpowiedzialnej za ich bezpieczeństwo.
15. Urządzenie i kabel zasilający należy przechowywać z dala od źródeł ciepła, wody, wilgoci, ostrych krawędzi oraz innych czynników, które mogłyby spowodować uszkodzenie tego urządzenia lub kabla.
16. Nie należy zanurzać urządzenia w wodzie ani obsługiwać go mokrymi dłońmi.
17. Nie należy używać urządzenia w innym celu niż opisanym w poniższej instrukcji.
18. Nie należy pozostawiać urządzenia w czasie pracy bez nadzoru.
19. Producent nie ponosi odpowiedzialności za uszkodzenia powstałe wskutek nieprawidłowego użycia produktu.
20. Należy zawsze odłączyć urządzenie od źródła zasilania, jeśli nie jest używane.
21. Zabrania się używać urządzenia, jeśli kabel zasilający został uszkodzony lub sprzęt nie działa prawidłowo.
22. Zabrania się własnoręcznej naprawy sprzętu. Jedynie osoby do tego upoważnione i wykwalifikowane mogą naprawiać urządzenie. Zabrania się demontażu urządzenia.
23. Nie należy używać nieoryginalnych akcesoriów.
24. Należy zwrócić szczególną uwagę, aby kabel zasilający nie dotykał gorących / ostrych krawędzi.

## MONTAŻ

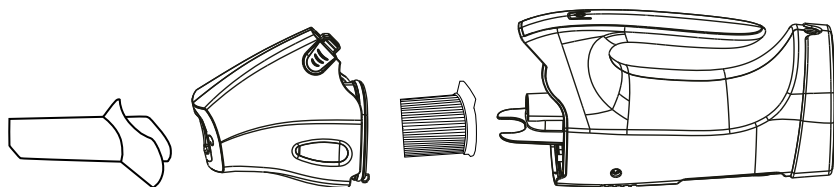
### MYJKA DO OKIEN

1. Należy przymocować dyszę ssącą do separatora. Poprawne mocowanie zostanie zasygnalizowane kliknięciem.
2. Następnie, należy przymocować powyższe części do jednostki głównej. Poprawne mocowanie zostanie zasygnalizowane kliknięciem.



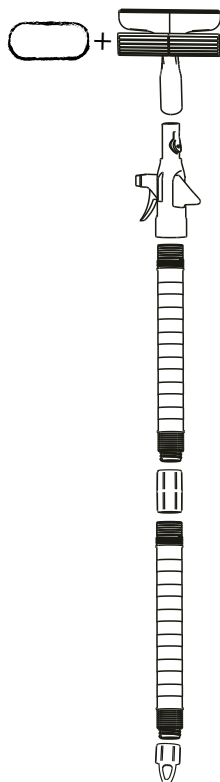
## ODKURZACZ RĘCZNY

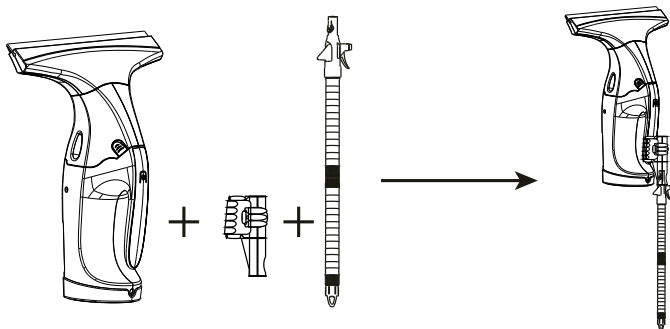
1. Należy przymocować filtr kurzu do jednostki głównej urządzenia jak pokazano na rysunku obok.
2. Następnie należy przymocować separator do jednostki głównej. Poprawne mocowanie zostanie zasygnalizowane kliknięciem.
3. Ostatnim krokiem jest przymocowanie ssawki szczelinowej do separatora.



## AKCESORIA

1. Należy przykręcić nakrętkę (D) do jednego z końców zbiornika na wodę/wysięgnika (B).
2. Następnie, za pomocą nakrętki mocującej (C) należy połączyć ze sobą zbiorniki na wodę / wysięgniki (B).
3. Należy napełnić zbiornik na wodę (B) wybranym środkiem czyszczącym, wodą lub środkiem czyszczącym marki TEESA.
4. Następnie przykręcić rozpylacz (A) do zbiornika na wodę (B).
5. Na koniec należy przymocować głowicę ściągaczki (E) do rozpylacza (A), tak, aby usłyszeć kliknięcie (możliwe jest również założenie ściereczki (F) na uchwyt).
6. Zbiornik na wodę / wysięgnik (B) można również przymocować do myjki do okien.
  - Należy wykonać kroki od 1 do 4.
  - Następnie przymocować uchwyt (I) do rączki myjki, a następnie zaciśnąć za pomocą klamry.
  - Następnie należy przymocować urządzenie do rozpylacza (A), tak aby usłyszeć kliknięcie.





### PRZED PIERWYSZYM UŻYCIEM

Przed pierwszym użyciem, należy całkowicie naładować baterię.

Ładowanie:

1. Należy upewnić się, że urządzenie jest wyłączone.
2. Należy upewnić się, że urządzenie znajduje się:
  - na płaskiej powierzchni,
  - w miejscu z łatwym dostępem do gniazda zasilania.
3. Należy połączyć jeden koniec ładowarki do gniazda ładowania urządzenia.
4. Należy połączyć drugi koniec do gniazda zasilania sieciowego. Urządzenie wyda sygnał dźwiękowy.
5. Podczas ładowania, świeci się czerwony wskaźnik.
6. Po zakończeniu ładowania, urządzenie wyda sygnał dźwiękowy i zapali się niebieski wskaźnik.
7. Po zakończeniu ładowania, należy odłączyć ładowarkę od urządzenia oraz gniazda zasilania sieciowego.

Uwagi:

- Do ładowania baterii należy używać wyłącznie ładowarki dołączonej do zestawu.
- Po każdym użyciu, należy całkowicie naładować baterię oraz przechowywać urządzenie całkowicie naładowane.

PL

### OBSŁUGA

#### MYJKA DO OKIEN

1. Czyszczoną powierzchnię należy umyć za pomocą wybranego środka myjącego.



**Uwagi:**

- Do umycia wybranej powierzchni można użyć rozpylacza połączanego z głowicą ściągaczki. Najpierw należy upewnić się, że wszystkie części zostały poprawnie zamontowane (zobacz sekcję Montaż – Akcesoria). Należy również upewnić się, że zbiornik na wodę został napełniony wybranym środkiem czyszczącym lub wodą. Następnie należy ustawić końcówkę rozpylacza w wybranej pozycji: STREAM (piana) lub SPRAY (mgiełka). Następnie należy za pomocą rozpylacza nanieść preparat na czyszczoną powierzchnię oraz umyć ją przy użyciu ściągaczki lub ściereczki uprzednio zamontowanej na uchwycie.
  - Do czyszczenia powierzchni można użyć środka czyszczącego marki TEESA.
2. Należy nacisnąć oraz przytrzymać przycisk zasilania, aby włączyć myjkę do okien. Zaświeci się niebieski wskaźnik.
  3. Należy przyłożyć ściągaczkę dyszy ssącej do czyszczonej powierzchni i używając lekkiego nacisku przesuwając z góry na dół. Czynność tę należy powtarzać, aż powierzchnia zostanie całkowicie wyczyszczona.  
Uwaga: Należy unikać zasysania urządzeniem kurzu oraz brudu.
  4. Zbiornik wody należy opróżnić, kiedy osiągnie on maksymalny poziom napełnienia (oznaczone "MAX").  
Uwaga: Zalecane jest opróżnianie zbiornika wody zanim maksymalny poziom napełnienia zostanie osiągnięty. W przeciwnym razie, niewielkie ilości wody mogą dostać się do systemu wentylacji i uszkodzić urządzenie.
  5. Aby opróżnić zbiornik wody, należy najpierw wyłączyć urządzenie poprzez naciśnięcie przycisku zasilania.
  6. Następnie należy pociągnąć zatyczkę zbiornika i wylać brudną wodę do zbiornika lub zlewu.
  7. Zamknąć otwór zbiornika za pomocą zatyczki.
  8. Po zakończeniu korzystania z urządzenia, należy nacisnąć przycisk zasilania, aby je wyłączyć. Wskaźnik wyłączy się.  
Uwaga: Po każdym użyciu urządzenia, należy je wyczyścić (sekcja „Czyszczenie i przechowywanie”) oraz całkowicie naładować (sekcja „Przed pierwszym użyciem”).

**ODKURZACZ RĘCZNY**

1. Należy nacisnąć i przytrzymać przycisk zasilania, aby włączyć urządzenie.
2. Następnie należy przeprowadzić proces odkurzania wybranej powierzchni.
3. Po zakończeniu korzystania z urządzenia, należy nacisnąć przycisk zasilania, aby je wyłączyć. Wskaźnik wyłączy się.

4. Należy rozmontować urządzenie, opróżnić pojemnik oraz filtr kurzu a następnie wyczyścić je zgodnie z instrukcjami zawartymi w sekcji „Czyszczenie i przechowywanie”.

#### Uwagi:

- Należy zawsze używać odkurzacza ręcznego z zamontowanym filtrem kurzu!
- Po zakończeniu korzystania z urządzenia, należy je wyczyścić (sekcja „Czyszczenie i przechowywanie”) oraz całkowicie naładować (sekcja „Przed pierwszym użyciem”).

## CZYSZCZENIE I PRZECHOWYWANIE

### CZYSZCZENIE

- Przed czyszczeniem, należy upewnić się, że urządzenie jest wyłączone.
- Należy zdjąć dyszę ssącą z separatora poprzez naciśnięcie przycisku zwolnienia blokady.
- Następnie należy zdjąć separator naciskając przyciski zwolnienia blokady.
- Dyszę ssącą oraz separator należy wyczyścić pod bieżącą wodą.
- Jednostkę główną urządzenia należy wyczyścić za pomocą miękkiej, lekko wilgotnej ściereczki. Nie należy używać środków chemicznych lub detergentów do czyszczenia tego urządzenia.  
UWAGA! Jednostka główna urządzenia zawiera podzespoły elektryczne. Zabrania się czyścić urządzenia pod bieżącą wodą, zanurzać go w wodzie lub w jakimkolwiek innym płynie!
- Należy zdjąć głowicę ściągaczkę z rozpylacza i przepłukać pod bieżącą wodą.
- Uprać ściereczkę. Może ona być prana w pralce.
- Po opróżnieniu zbiorników na wodę, należy przepłukać je pod bieżącą wodą.
- Ssawkę szczelinową należy zdjąć z separatora, następnie nacisnąć przyciski zwalniające blokadę separatora, aby zdjąć go z jednostki głównej urządzenia, a następnie zdjąć filtr kurzu.
- Ssawkę szczelinową oraz filtr kurzu należy przepłukać pod bieżącą wodą.
- Żadna z części urządzenia nie nadaje się do mycia w zmywarce.
- Po zakończeniu czyszczenia, urządzenie należy pozostawić do całkowitego wyschnięcia na otwartej przestrzeni.

**Ważne!** Przed każdym kolejnym montażem, należy upewnić się, że wszystkie części oraz akcesoria są całkowicie suche!

### PRZECHOWYWANIE

- Przed przechowywaniem urządzenia, należy upewnić się, że jest ono czyste, suche, całkowicie naładowane, a zbiornik wody jest pusty.

- Należy przechowywać urządzenie w miejscu suchym, chłodnym i niedostępnym dla dzieci.
- Urządzenie należy przechowywać w pozycji pionowej.
- Podczas przechowywania urządzenie nie może być podłączone do źródła zasilania.

## SPECYFIKACJA

Dane techniczne	Szerokość ssawek	28 cm / 17 cm
	Zbiornik wody brudnej	150 ml
	Zbiornik na wodę	160 ml
	Moc	12 W
	Stopień ochrony	IPX4
	Poziom dźwięku	65 dB
Zasilanie	Zasilacz	Wejście: AC 100 ~ 240 V; 50/60 Hz Wyjście: DC 5 V/ 1 A
	Akumulator	3,7 V; 2000 mAh
	Czas ładowania akumulatora	do 3 h
	Czas pracy ciągłej na akumulatorze	do 40 min
Parametry fizyczne	Waga	0,78 kg
	Wymiary	12,5 x 28 x 33,8 cm
W zestawie	Myjka do okien	
	Akcesoria	Dysza ssąca (28 cm)
		Dysza ssąca (17 cm)
		Rozpylacz x1
		Zbiornik na wodę / Wysięgnik x2
		Nakrętka mocująca x2
		Głowica ściągaczki z uchwytem na ściereczkę x1
		Ściereczka x1
		Uchwyt x1
		Filtr kurzu x1
		Ssawka szczelinowa (końcówka odkurzacza) x1
	Ładowarka	
Instrukcja obsługi		



**Poland**  
**Prawidłowe usuwanie produktu**  
**(zużyty sprzęt elektryczny i elektroniczny)**



Oznaczenie umieszczone na produkcie lub w odnoszących się do niego tekstach wskazuje, że po upływie okresu użytkowania nie należy usuwać z innymi odpadami pochodzącymi z gospodarstw domowych. Aby uniknąć szkodliwego wpływu na środowisko naturalne i zdrowie ludzi wskutek niekontrolowanego usuwania odpadów, prosimy o oddzielenie produktu od innego typu odpadów oraz odpowiedzialny recykling w celu promowania ponownego użycia zasobów materialnych jako stałej praktyki. W celu uzyskania informacji na temat miejsca i sposobu bezpiecznego dla środowiska recyklingu tego produktu użytkownicy w gospodarstwach domowych powinni skontaktować się z punktem sprzedaży detalicznej, w którym dokonali zakupu produktu, lub z organem władz lokalnych. Użytkownicy w firmach powinni skontaktować się ze swoim dostawcą i sprawdzić warunki umowy zakupu. Produktu nie należy usuwać razem z innymi odpadami komercyjnymi.

PL

Wyprodukowano w CHRL dla LECHPOL ELECTRONICS Sp. z o.o. Sp.k., ul.  
Garwolińska 1, 08-400 Miętne.

Va multumim pentru achizitionarea aparatului TEESA. Va rugam sa cititi cu atentie manualul inainte de a utiliza aparatul si pastrati manualul pentru consultari ulterioare. Distribuitorul nu isi asuma nici o responsabilitate pentru posibilele daune cauzate de o utilizare necorespunzatoare a aparatului.

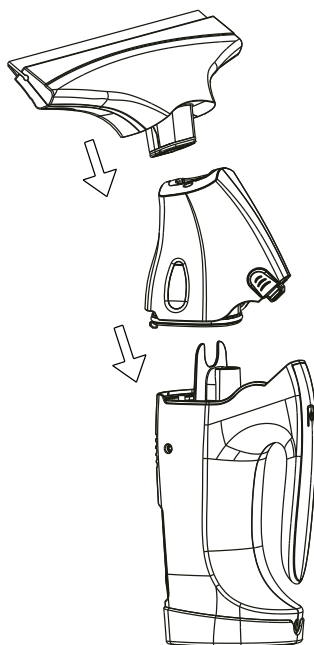
## INSTRUCTIUNI PRIVIND SIGURANTA

1. Va rugam sa cititi cu atentie manualul de instructiuni inainte de a utiliza aparatul si pastrati manualul pentru consultari ulterioare.
2. Inainte de a conecta dispozitivul la priza, asigurati-va ca tensiunea de alimentare de la retea corespunde cu tensiunea necesara aparatului, inscrisa pe eticheta produsului.
3. Acest dispozitiv este destinat exclusiv uzului casnic. Nu il folositi in scopuri comerciale.
4. Nu introduceti obiecte in fanta de aerisire.
5. Nu indreptati jetul de aer catre ochi.
6. Utilizati aspiratorul pentru geamuri pe suprafetele netede cum ar fi faianta, oglinzi, gresie sau cabina de dus.
7. Aspiratorul pentru geamuri trebuie orientat spre suprafata care necesita curatare.
8. Nu utilizati dispozitivul pe suprafete dure, pentru a evita deteriorarea lamei de stergere.
9. Curatati acest dispozitiv, conform instructiunilor mentionate in sectiunea "Curatare si intretinere".
10. Opriti intotdeauna aparatul și deconectati-l de la rețeaua de alimentare:
  - In cazul in care nu functioneaza corect
  - in cazul in care scoate un zgomot neobisnuit pe durata utilizarii
  - inainte de curatare
  - atunci cand nu este utilizat
11. Cand doriti sa scoateti aparatul din priza, trageti de stecher, nu de cablu.
12. Nu pastrati aparatul la indemana copiilor. Copiii trebuie supravegheati, pentru a va asigura ca nu se joaca cu produsul.
13. Aparatul nu trebuie folosit de persoane (inclusiv copii) cu abilitati psihice, senzoriale sau mentale reduse, lipsite de experienta sau cunostinte, decat daca acestea sunt supravegheate sau primesc instructiuni cu privire la folosirea aparatului de la o persoana responsabila de siguranta acestora.
14. Pastrati aparatul si cablul de alimentare departe de surse de caldura, de lumina directa a soarelui, umiditate si feriti-le de margini ascutite.
15. Nu așezati sau pastrati produsul in locuri de unde poate cadea sau poate fi tras in cada, cabina de duș sau chiuveta.

16. Nu folositi aparatul in alte scopuri decat cele pentru care a fost proiectat.
17. Nu lasati niciodata aparatul nesupravegheat. Opriti aparatul de fiecare data cand nu este utilizat, chiar daca nu este utilizat un timp scurt.
18. Producatorul nu isi asuma nici o responsabilitate pentru posibilele daune cauzate de o utilizare necorespunzatoare a aparatului.
19. Scoateti din priza aparatul atunci cand nu il utilizati pentru o lunga perioada de timp.
20. Nu utilizati aparatul daca cablul de alimentare este deteriorat, daca ștecherul prezinta defectiuni sau in cazul in care aparatul a fost deteriorat.
21. In cazul in care aparatul indica o functionare defectuoasa sau anomalii la prima pornire, contactati imediat un centru de service autorizat.
22. Utilizati doar componente originale.
23. Verificati cablul de alimentare sa nu atinga elemente fierbinti sau ascutite.

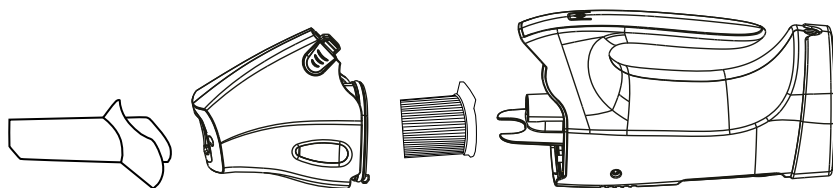
### MONTAREA ASPIRATORULUI PENTRU GEAMURI

1. Montati duza de aspiratie si separatorul, trebuie sa auziti un click ca acestea sunt bine fixate.
2. Dupa atasarea acestora, va rugam atasati baza unitatii. Trebuie sa auziti un click ca acestea sunt bine fixate.



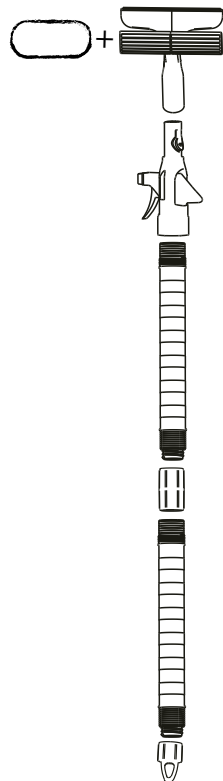
## MONTAREA ASPIRATORULUI DE MANA

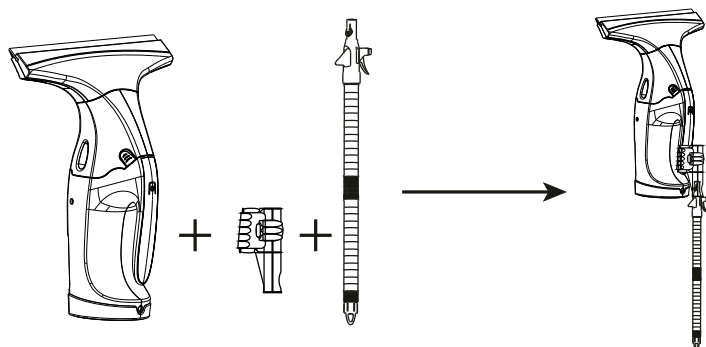
1. Atasati filtrul de praf pe baza unitatii a dispozitivului conform imaginii de mai jos.
2. Atasati separatorul in baza unitatii. Trebuie sa auziti un click, semn ca acestea sunt bine fixate.
3. In final, atasati accesoriul pentru spatii inguste la separator.



## ACCESORII

1. Montati capacul (D) la capatul rezervorului de apa/furtunului extensie (B).
2. Utilizati elementul pentru conectare (C) pentru a atasa rezervorul de apa/furtunul extensie (B).
3. Umpleti rezervorul de apa (B) cu solutia de curatat geamuri, apa sau cu agent de curatare TEESA.
4. Atasati pulverizatorul (A) la rezervorul de apa (B).
5. Atasati dispozitivul de stergere (E) la pulverizator (A). Trebuie sa auziti un click, semn ca acestea sunt bine fixate. (optional, puteti atasa tamponul din microfibra pentru sters (F) pe dispozitivul de stergere.)
6. Aveti posibilitatea de a utiliza rezervorul de apa/furtunul extensie (B) cu unitatea principala.
  - In primul rand, urmati pasii de la 1 la 4.
  - Montati suportul (I) la manerul dispozitivului si conectati-l (trebuie sa se auda un click).
  - Atasati dispozitivul la pulverizator (A), pana cand auziti un click, semn ca acesta este fixat bine.





## INAINTE DE PRIMA UTILIZARE

Inainte de prima utilizare, asigurati-va ca ati incarcat complet bateria.

Inainte de incarcare:

1. Asigurati-va ca dispozitivul este oprit.
2. Asigurati-va ca ati asezat aparatul pe suprafata stabila, intr-un loc cu acces usor la priza de alimentare.
3. Conectati un capat al incarcatorului in portul de incarcare al dispozitivului.
4. Conectati celalalt capat in priza de alimentare. Aparatul va emite o confirmare vocala.
5. Pe durata incarcarii, Led-ul rosu va fi aprins.
6. Atunci cand incarcarea este completa, aparatul emite confirmarea vocala si Led-ul albastru va fi aprins.
7. Atunci cand incarcarea este completa deconectati incarcatorul din dispozitiv si de la priza de alimentare.

Nota:

- Pentru incarcarea acestui aparat, utilizati numai incarcatorul de baterie furnizat de catre producator.
- Incarcati complet bateria dupa fiecare utilizare si depozitati dispozitivul complet incarcat.

## UTILIZARE DISPOZITIV

### ASPIRATOR PENTRU GEAMURI

1. Pulverizati solutia de curatare sau apa intr-un strat uniform pe suprafata, apoi curatati murdaria cu ajutorul dispozitivului de stergere.



**Nota:**

- Pentru a curata suprafata selectata, puteti utiliza pulverizatorul cu lama de stergere atasata. În primul rând, asigurati-va ca toate piesele au fost asamblate corect. Asigurati-va ca recipientul de apa este plin cu apa sau solutie de curatat geamuri. Dupa aceea setati varful pulverizatorului in pozitia dorita: STREAM (spuma) sau SPRAY (aburi de apa). Pulverizati solutia de curatare sau apa intr-un strat uniform pe suprafata. Apoi curatati murdaria cu ajutorul dispozitivului de stergere.
  - Pentru a curata suprafata utilizati solutia de curatare TEESA.
2. Pentru a porni dispozitivul, apasati si tineti apasat butonul Pornire. Led-ul albastru se aprinde.
  3. Pentru aspirarea si curatarea suprafetei murdare trageti aparatul de sus in jos. Repetati acest pas pâna când suprafata este complet curatata.  
Nota: Nu este permisa aspirarea prafului.
  4. Daca nivelul apei uzate ajunge la maxim (pâna la semn), va rugam sa goliti rezervorul.  
Nota: Va recomandam sa goliti rezervorul inainte sa fie atins nivelul maxim al apei. In caz contrar, cantitati mici de apa pot intra in sistemul de ventilatie si poate deteriora aparatul.
  5. Inainte de golirea rezervorului de apa, opriti aparatul, prin apasarea butonului Pornire.
  6. Apoi trageti inchizatoarea rezervorului de apa uzata si goliti rezervorul.
  7. Dupa aceea, blocati inchizatoarea rezervorului de apa uzata.
  8. Cand ati terminat utilizarea aparatului apasati butonul pornire pentru a-l opri. Led-ul indicator se va stinge.  
Nota: Dupa fiecare utilizare va rugam sa curatati dispozitivul si incarcati-l complet. ( vezi sectiunea "Curatare si mentenanta", sectiunea "Inainte de prima utilizare").

**ASPIRATOR DE MANA**

1. Pentru a porni dispozitivul apasati si tineti apasat butonul Pornire.
2. Pentru aspirarea suprafetei murdare trageti aparatul de sus in jos.
3. Cand ati terminat utilizarea aparatului apasati butonul Pornire pentru al opri. Led-ul indicator se va stinge.
4. Dupa fiecare utilizare va rugam sa goliti recipientul pentru praf si sa curatati filtrul de praf, conform instructiunilor din sectiune "Curatare si mentenanta".

Note:

- Utilizati aspiratorul de mana impreuna cu filtrul de praf.
- Dupa fiecare utilizare va rugam sa curatati dispozitivul si incarcati-l complet. ( vezi sectiunea "Curatare si mentenanta", sectiunea "Inainte de prima utilizare").

## CURATARE SI MENTENANTA

### CURATAREA DISPOZITIVULUI

- Inainte de curatarea dispozitivului, asigurati-va ca acesta este oprit.
- Deblocati mai intai duza de aspiratie si scoateti-o de pe separator, apoi deblocati separatorul si scoateti-l afara.
- Spalati separatorul si duza de aspiratie sub jet de apa.
- ATENTIE! Aparatul de baza contine piese electrice, de aceea nu spalati aparatul sub jetul de apa!
- Curatati aparatul de baza cu o carpa moale, putin umezita. Nu folositi agenti chimici sau solventi pentru a curata aparatul.
- Scoateti husa de stergere si spalati-o. Puteti spala husa in masina de spalat.
- Indepartati rezervorul de apa uzata. Goliti rezervorul si spalati-l cu apa. Inchideti rezervorul.
- Nu introduceti nici o piesa din aparat in masina de spalat.

**Important!** Inainte de asamblare, dupa spalare, lasati aparatul sa se usuce.

### LAGERN

- Inainte de a depozita dispozitivul asigurati-va ca este curatat, uscat complet, incarcat si rezervorul de apa este gol.
- Nu pastrati aparatul la indemana copiilor.
- Depozitati aparatul in pozitie verticala si in spatii uscate.
- Scoateti din priza aparatul atunci cand nu il utilizati pentru o lunga perioada de timp.

## SPECIFICATII

Specificatii Technice	Latime de lucru duza de aspirare	28 cm / 17 cm
	Capacitate rezervor de apa murdara	150 ml
	Rezervor apa	160 ml
	Putere	12 W
	Clasa de proctie	IPX4
	Nivel de zgomot	65 dB
Alimentare	Alimentator AC/DC	Intrare: AC 100 ~ 240 V; 50/60 Hz Iesire: DC 5 V/ 1 A
	Acumulator	3,7 V; 2000 mAh
	Durata de incarcare acumulator	pana la 3 ore
	Durata de utilizare acumulator incarcata	pana la 40 minute
Parametri fizici	Greutate	0,78 kg
	Dimensiuni	12,5 x 28 x 33,8 cm
Setul contine	Aspirator pentru geamuri	
	Accesorii	Duza de aspiratie (28 cm)
		Duza de aspiratie (17 cm)
		Pulverizator x1
		Rezervor apa / tub extensie x2
		Buton x2
		Spalator cu laveta x1
		Laveta x1
		Maner x1
		Filtru praf x1
		Atasament pentru aspirare x1
	Incarcator	
Manual de utilizare		

**Romania****Reciclarea corecta a acestui produs****(reziduuri provenind din aparatura electrica si electronica)**

Marcajale de pe acest produs sau mentionate in instructiunile sale de folosire indica faptul ca produsul nu trebuie aruncat impreuna cu alte reziduuri din gospod arie atunci cand nu mai este in stare de functionare. Pentru a preveni posibile efecte daunatoare asupra mediului inconjurator sau a san ata tii oamenilor datorate evacuarii necontrolate a reziduurilor, vă rugăm să separați acest produs de alte tipuri de reziduuri si să-l reciclati in mod responsabil pentru a promova re folosirea resurselor materiale. Utilizatorii casnici sunt rugati să ia legatura fie cu distribuitorul de la care au achizitionat acest produs, fie cu autoritatile locale, pentru a primi informatii cu privire la locul si modul in care pot depozita acest produs in vederea reciclarii sale ecologice. Utilizatorii instititionali sunt rugati să ia legatura cu furnizorul și să verifice condițiile stipulate in contractul de vanzare. Acest produs nu trebuie amestecat cu alte reziduuri de natura comerciala.

RO

Distribuit de Lechpol Electronic SRL, Republicii nr. 5, Resita, CS, ROMANIA.

Ďakujeme Vám za zakúpenie výrobku značky TEESA. Pred použitím si pozorne prečítajte tento návod na použitie a uschovajte ho pre prípadné neskoršie použitie.

Výrobca nezodpovedá za škody spôsobené nesprávnym používaním.

## BEZPEČNOSTNÉ PREDPISY

Aby ste predišli poškodeniu alebo zraneniu, dbajte počas používania na základné bezpečnostné opatrenia vrátane tých, ktoré sú uvedené nižšie:

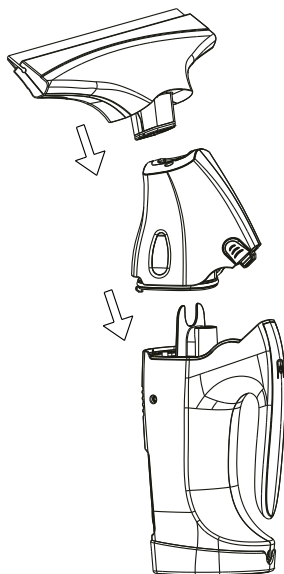
1. Pred použitím si pozorne prečítajte tento návod na použitie aj v prípade, ak ste podobný výrobok už používali a uschovajte ho pre prípadné neskoršie použitie.
2. Pred pripojením spotrebiča skontrolujte, či sa napätie uvedené na štítku spotrebiča zhoduje s napätím vašej elektrickej siete.
3. Výrobok je určený len na domáce použitie.
4. Nezakrývajte ani nevkładajte žiadne predmety do vetracích otvorov spotrebiča.
5. Nesmerujte trysku rozprašovača smerom k očiam.
6. Čistič okien používajte na čistenie vlhkých a hladkých povrchov, ako sú okná, zrkadlá, alebo dlaždice.
7. Vždy nasmerujte trysku rozprašovača na čistený povrch.
8. Nemierajte tryskou priamo na predmety a zariadenia, ktoré obsahujú elektrické súčiastky.
9. Nepoužívajte spotrebič na čistenie povrchov s hrubou a drsnou štruktúrou, aby nedošlo k poškodeniu stierky.
10. Zariadenie je potrebné čistiť podľa inštrukcií obsiahnutých v kapitole "Čistenie".
11. Vždy spotrebič vypnite a odpojte ho od zdroja napájania:
  - ak nefunguje správne,
  - ak spotrebič vydáva neštandardný zvuk, alebo ktorý svedčí o anomálii,
  - pred demontážou,
  - pred čistením,
  - ak sa nepoužíva.
12. Pri odpájaní spotrebiča od napájania uchopte a ťahajte za zástrčku, nikdy nie za kábel.
13. Spotrebič uchovávajte mimo dosahu detí. Zakazuje sa používať spotrebič deťmi, s výnimkou použitia za prítomnosti osoby zodpovednej za ich bezpečnosť.

14. Zariadenie nesmú obsluhovať deti a osoby so zníženými fyzickými, zmyslovými alebo duševnými schopnosťami, rovnako ako osoby, ktoré nemajú vedomosti a skúsenosti potrebné na prevádzku zariadenia; s výnimkou ak bude zabezpečený dohľad a poučenie týkajúce sa používania spotrebiča bezpečným spôsobom a oboznámenie sa s možnými rizikami.
15. Zariadenie a napájací kábel udržiavajte ďaleko od zdrojov tepla, vody, vlhkosti, ostrých hrán a ďalších faktorov, ktoré by mohli spôsobiť jeho poškodenie.
16. Neponárajte spotrebič do vody, ani neobsluhujte mokrými rukami.
17. Nepoužívajte spotrebič na iný účel než je uvedené v tomto návode.
18. Nenechávajte spotrebič počas prevádzky bez dozoru.
19. Výrobca nezodpovedá za škody spôsobené nesprávnym používaním výrobku.
20. Ak spotrebič nepoužívate, odpojte ho od zdroja napájania.
21. Je zakázané používať spotrebič, ak je napájací kábel poškodený, alebo zariadenie nepracuje správne.
22. Je zakázané vlastnoručne prevádzať opravy spotrebiča a demontovať ho. Iba oprávnené osoby a kvalifikovaný personál môže zariadenie opraviť.
23. Nepoužívajte neoriginálne príslušenstvo.
24. Zvýšenú pozornosť venujte napájaciemu káblu, aby sa nedotýkal horúcich predmetov a ostrých hrán.

## MONTÁŽ

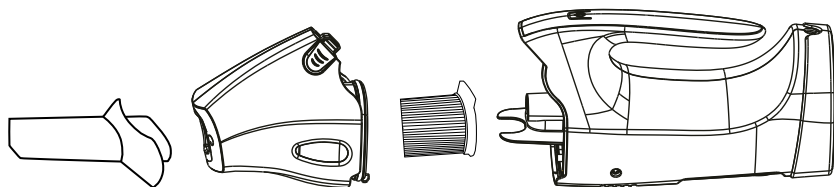
### ČISTIČ OKIEN

1. Primontujte saciu hubicu k separátoru. Správne uchytenie bude signalizované zacvaknutím.
2. Následne pripojte hore znázornené diely k hlavnej jednotke. Správne uchytenie bude signalizované zacvaknutím.



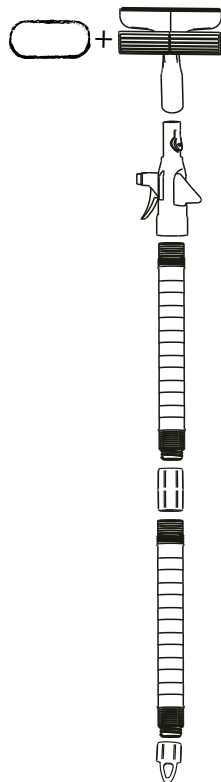
## RUČNÝ VYSÁVAČ

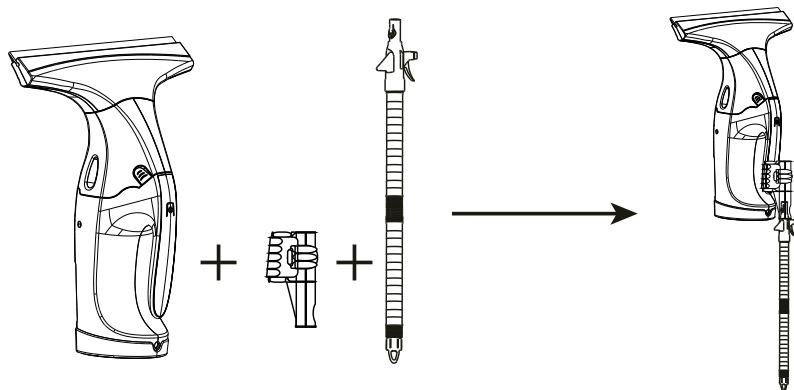
1. Pripevnite prachový filter k hlavnej jednotke, ako je znázornené na obrázku vedľa.
2. Následne pripojte separátor k hlavnej jednotke. Správne nasadenie bude signalizované zacvaknutím.
3. Posledným krokom je nasadenie štrbinovej hubice na separátor.



## PRÍSLUŠENSTVO

1. Naskrutkujte koncovku (D) na jeden koniec zásobníka na vodu/predĺžovacej trubice (B).
2. Následne pomocou spojovacej matice (C) spojte medzi sebou oba zásobníky na vodu / predĺžovacie trubice (B).
3. Naplňte zásobník na vodu (B) vybraným čistiacim prostriedkom, vodou, alebo čistiacim prostriedkom značky TEESA.
4. Následne pripojte rozprašovač (A) k zásobníku na vodu (B).
5. Na koniec pripojte hlavicu stierky (E) k rozprašovaču (A), tak, aby bolo počuť zacvaknutie (môžete tiež nasadiť handričku (F) na držiak).
6. Zásobník na vodu/predĺžovacie trubice (B) môžete tiež primontovať k čističu okien.
  - Postupujte podľa krokov 1 až 4.
  - Následne pripojte držiak (I) k rukoväti čističa a zaistíte pomocou spony.
  - Nakoniec namontujte spotrebič k rozprašovaču (A), tak aby bolo počuť zacvaknutie.





### PRED PRVÝM POUŽITÍM

Pred prvým použitím batériu plne nabite.

Nabíjanie:

1. Uistite sa, že je zariadenie vypnuté.
2. Uistite sa, že sa spotrebič nachádza:
  - na rovnom povrchu,
  - v mieste s ľahkým prístupom k elektrickej zásuvke.
3. Pripojte nabíjací konektor nabíjačky k zásuvke nabíjania na spotrebiči.
4. Nabíjačku pripojte do el. zásuvky. Zaznie zvukový signál.
5. Počas nabíjania svieti červená kontrolka.
6. Po nabití zaznie zvukový signál a rozsvieti sa modrá kontrolka.
7. Po skončení nabíjania odpojte nabíjačku od spotrebiča a elektrickej zásuvky.

Poznámka:

- Na nabíjanie batérie používajte iba pribalenú originálnu nabíjačku.
- Po každom použití plne nabite batériu a taktiež skladujte spotrebič plne nabitý.

### POUŽITIE

#### ČISTIČ OKIEN

1. Čistené plochy umyte pomocou vybraného čistiaceho prostriedku.



**Poznámka:**

- Na čistenie povrchu môžete použiť rozprašovač v kombinácii so stierkou. Najprv sa uistite, že sú všetky diely správne zmontované (pozri kapitolu Montáž - príslušenstvo). Tiež sa uistite, že je zásobník na vodu naplnený čistiacim prostriedkom, alebo vodou. Následne nastavte koncovku rozprašovača: STREAM (pena) alebo SPRAY (hmla). Potom pomocou rozprašovača aplikujte prípravok na čistený povrch a umyte ho pomocou stierky, alebo handričky namontovanej na držiaku.
  - Na čistenie môžete použiť čistiaci prostriedok značky TEESA.
2. Stlačte a podržte hlavné tlačidlo, ak chcete spotrebič zapnúť. Rozsvieti sa modrá kontrolka.
  3. Priložte stierku sacej hubice na čistený povrch a s použitím mierneho tlaku pohybujte z hora nadol. Tento krok opakujte, až kým nezostane povrch celkom vyčistený.  
Poznámka: Vyhnite sa nasávaniu prachu a nečistôt do čističa.
  4. Nádrž na vodu je nutné vyprázdniť, ak dosiahne maximálnu úroveň naplnenia (označené "MAX").  
Poznámka: Odporúča sa vyprázdniť nádobku na vodu skôr, ako dosiahne maximálnu úroveň. V opačnom prípade sa môže malé množstvo vody dostať do ventilačného systému a tak spotrebič poškodiť.
  5. Pred vyprázdnením nádoby najprv vypnite spotrebič stlačením hlavného vypínača.
  6. Následne potiahnite za uzáver zásobníka vody a vylejte špinavú vodu do nádoby alebo drezu.
  7. Zatvorte otvor pomocou uzáveru.
  8. Po skončení používania stlačením tlačidla hlavného vypínača spotrebič vypnite. Kontrolka zhasne.  
Poznámka: Po každom použití spotrebič vyčistite (kapitola „Čistenie a skladovanie“) a plne ho nabite (kapitola „Pred prvým použitím“).

**RUČNÝ VYSÁVAČ**

1. Stlačením a podržaním hlavného vypínača spotrebič zapnite.
2. Následne vykonajte proces vysávania vybraného povrchu.
3. Po skončení používania stlačením hlavného vypínača spotrebič vypnite. Kontrolka zhasne.
4. Hlavnú jednotku rozoberte, zbernú nádobu a filter vyčistite podľa pokynov obsiahnutých v kapitole „Čistenie a skladovanie“.

**Poznámky:**

- Vždy používajte vysávač s namontovaným prachovým filtrom!
- Po každom použití spotrebič vyčistite (kapitola „Čistenie a skladovanie“) a plne ho nabite (kapitola „Pred prvým použitím“).

**ČISTENIE A SKLADOVANIE****ČISTENIE**

- Pred čistením sa uistite, že je zariadenie vypnuté.
- Odpojte saciu hubicu zo separátora stlačením aretačného tlačidla.
- Následne odpojte separátor stlačením aretačného tlačidla.
- Saciu hubicu a separátor očistite pod tečúcou vodou.
- Hlavnú jednotku spotrebiča vyčistite pomocou mäkkej, jemne navlhčenej handričky. Na čistenie nepoužívajte chemikálie ani rozpúšťadlá.
- **POZOR!** Hlavná jednotka spotrebiča obsahuje elektrické komponenty. Je zakázané čistenie spotrebiča pod tečúcou vodou, ponárať ho do vody, alebo inej tekutiny!
- Odpojte hlavicu stierky od rozprašovača a opláchnite ho pod tečúcou vodou.
- Handričku vyperte. Môžete ju vyprať v práčke.
- Po vyprázdnení nádob na vodu je nutné ich opláchnuť pod tečúcou vodou.
- Štrbinovú hubicu odpojte od separátora, zatlačením na aretačné tlačidlo ho zdemontujte z hlavnej jednotky a následne vyberte prachový filter.
- Štrbinovú hubicu a prachový filter opláchnite pod tečúcou vodou.
- Žiadne komponenty nie sú vhodné na umývanie v umývačke riadu.
- Po skončení čistenia nechajte spotrebič, diely a príslušenstvo uschnúť.

**Dôležité!** Pred každým ďalším použitím sa uistite, že všetky diely a príslušenstvo sú úplne suché!

**SKLADOVANIE**

- Pred uskladnením sa uistite, že spotrebič je čistý, suchý, plne nabitý a nádobka na vodu prázdna.
- Skladujte na suchom, chladnom mieste, mimo dosahu detí.
- Spotrebič skladujte vo zvislej polohe.
- Počas skladovania nesmie byť spotrebič pripojený k napájaniu.

## ŠPECIFIKÁCIA

Technické parametre	Šírka stierky	28 cm / 17 cm
	Nádoba na špinavú vodu	150 ml
	Nádoba na čistú vodu	160 ml
	Výkon	12 W
	Stupeň krytia	IPX4
	Hlučnosť	65 dB
Napájanie	Adaptér	Vstup: AC 100 ~ 240 V; 50/60 Hz Výstup: DC 5 V/ 1 A
	Akumulátor	3,7 V; 2000 mAh
	Čas nabíjania akumulátora	do 3 h
	Čas nepretržitej prevádzky na batériu	do 40 min
Fyzické parametre	Hmotnosť	0,78 kg
	Rozmery	12,5 x 28 x 33,8 cm
Obsah balenia	Čistič okien	
	Príslušenstvo	Sacia hubica (28 cm)
		Sacia hubica (17 cm)
		Rozprašovač x1
		Nádoba na vodu / Predlžovacia trubica x2
		Zaistovacia matica x2
		Hlavica stierky s držiakom na handričku x1
		Handrička x1
		Držiak x1
		Prachový filter x1
	Štrbinová hubica (nástavec vysávača) x1	
Nabíjačka		
Návod na použitie		



**Slovensko**

**Správna likvidácia tohto produktu**

**(O odpade z elektronických zariadení a ich príslušenstva)**



(Platí v Európskej únii a v ostatných európskych krajinách so systémom triedeného odpadu) Toto označenie na výrobku alebo v dokumentácii znamená, že by nemal byť likvidovaný s inými domácimi zariadeniami po skončení svojho funkčného obdobia. Aby sa zabránilo možnému znečisteniu životného prostredia alebo poškodeniu ľudského zdravia nekontrolovanou likvidáciou odpadu, oddel'te ich prosíme od ďalších typov odpadov a recyklujte ich zodpovedne a podporte opätovné využitie materiálnych zdrojov. Domáci spotrebitelia by sa mali informovať u predajcu kde tento výrobok zakúpili ako ho správne recyklovať alebo kde by ho mohli odovzdať k recyklácii. Priemyselní používatelia by mali kontaktovať svojho dodávateľa a overiť podmienky kúpnej zmluvy. Tento výrobok by sa nemal miešať s inými komerčnými produktmi, určenými na likvidáciu.

**SK**

Vyrobené v Číne pre LECHPOL ELECTRONICS Sp. z o.o. Sp.k., ul. Garwolińska 1, 08-400 Miętne.







teesa®

[www.teesa.pl](http://www.teesa.pl)