

Serie 8, Piekarnik do zabudowy z funkcją mikrofal, 60 x 60 cm, Stal szlachetna HMG636RS1



Zintegrowane wyposażenie dodatkowe

1 x Emaliowana blacha do pieczenia, 1 x Ruszt kombinowany, 1 x Brytfanka (blacha) uniwersalna

Wyposażenie dodatkowe

HEZ327000 Kamień i łopatka do piecz. pizzy, chleba, HEZ531010 ; HEZ532010 ; HEZ617000 Forma do pieczenia pizzy, HEZ625071 Blacha do grillowania, HEZ631070 ; HEZ632070 ; HEZ633001 Pokrywa formy profesjonalnej, HEZ633070 Forma profesjonalna, HEZ634080 ; HEZ635000 Wyposażenie dodatkowe elektrycznych kuch, HEZ636000 Brytfanna szklana, HEZ660050 ; HEZ664000 ; HEZ915003 Szklane naczynie do pieczenia, HEZG0AS00 Kabel zasilający 3 m

Piekarnik z kuchenką mikrofalową, sensorem PerfectBake i termosondą PerfectRoast: perfekcyjnie przygotowane potrawy nawet gdy masz mało czasu na ich przygotowanie.

- **Wyświetlacz dotykowy TFT:** czytelny wyświetlacz z wyraźnymi napisami i obrazami, umożliwiający intuicyjne korzystanie z piekarnika.
- **PerfectBake:** prosty sposób na perfekcyjne efekty pieczenia.
- **PerfectRoast:** precyzyjny pomiar we wnętrzu dania dla perfekcyjnie wypieczonego mięsa.
- **Termoobieg 4D:** równomierna dystrybucja ciepła dla perfekcyjnych efektów – na każdym poziomie.
- **EcoClean Direct:** niemal bez potrzeby czyszczenia dzięki specjalnej powłoce na tylnej ścianie, która automatycznie absorbuje tłuszcz.

Dane techniczne

Funkcje dodatkowe: Piekarnik z mikrofalą
 Rodzaj sterowania: Elektroniczne
 Wymiary urządzenia: 595 x 594 x 548 mm
 Wymiary wewnętrzne: 357.0 x 480 x 392.0 mm
 Długość kabla przyłączeniowego: 120.0 cm
 Masa netto: 44.1 kg
 Masa brutto (kg): 46.6 kg
 Kod EAN: 4242002808192
 Maksymalna moc: 800 W
 Moc przyłączeniowa: 3600 W
 Natężenie (A): 16 A
 Napięcie (V): 220-240 V
 Częstotliwość (Hz): 60; 50 Hz
 Rodzaj wtyczki: Wtyczka Schuko/Gardy z uzziemieniem
 Zawarte akcesoria: 1 x Emaliowana blacha do pieczenia, 1 x Ruszt kombinowany, 1 x Brytfanka (blacha) uniwersalna



Serie 8, Piekarnik do zabudowy z funkcją mikrofal, 60 x 60 cm, Stal szlachetna HMG636RS1

Piekarnik z kuchenką mikrofalową, sensorem PerfectBake i termosondą PerfectRoast: perfekcyjnie przygotowane potrawy nawet gdy masz mało czasu na ich przygotowanie.

Design:

- Uchwyt prosty
- Zaleca się wybór urządzeń w ramach Serie I 8, aby zapewnić optymalne wzornictwo urządzeń do zabudowy.

Typ piekarnika / rodzaje grzania:

- Piekarnik z kuchenką mikrofalową z 12 funkcjami grzania:
- termoobieg 4D, termoobieg eco, grzanie góra/dół, grzanie góra/dół ECO, grill z obiegiem powietrza, grill o dużej powierzchni, grill o małej powierzchni, funkcja Pizza, grzanie dolne, gotowanie w niskiej temperaturze, podgrzewanie, podtrzymywanie ciepła
- Dodatkowe sposoby grzania z mikrofalami: mikrofałe, Tryb kombi
- Inteligentna technologia inwertera: maksymalna moc regulowana jest podczas dłuższej pracy do 600 W.

Komfort:

- Pierścień sterujący
- Wyświetlacz kolorowy TFT 3x 2,5" z przyciskami sensorowymi
- Regulacja temperatury w zakresie 30 °C - 300 °C
- Pojemność: 67 l
- System wspomagający wybór potrawy Asystent Dań
- Sensor pieczenia PerfectBake, Termosonda PerfectRoast
- Zegar elektroniczny
- Automatyczna propozycja temperatury
- Funkcja szabasowa Kontrola nagrzewania Termosonda Wskaźnik aktualnej temperatury
- Automatyczne szybkie nagrzewanie
- Oświetlenie LED, wyłącznik oświetlenia piekarnika
- Niska temperatura drzwi
- Dmuchawa chłodząca
- Zawias drzwi u dołu
- SoftOpen - delikatne otwieranie drzwi piekarnika SoftClose - miękkie domykanie drzwi

Bezpieczeństwo:

- Zabezpieczenie przed uruchomieniem przez dzieci
- Wyłącznik bezpieczeństwa Wskaźnik załegania ciepła Przycisk start/stop Wyłącznik kontaktowy drzwi

Czyszczenie:

- Wnętrze piekarnika: emalia antracytowa GranitEmail
- EcoClean Direct: powlekane ścianka tylna
- Asystent czyszczenia

Drabinki piekarnika / prowadnice

- prowadnica teleskopowa na 1 poziomie, standardowe wysuwanie
- Liczba poziomów drabinek: 5 szt

Wyposażenie standardowe:

- blacha uniwersalna, emaliowana blacha do pieczenia, ruszt kombinowany

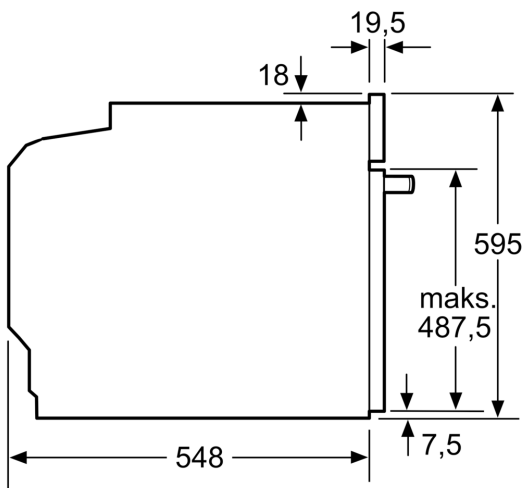
Dane techniczne:

- Długość przewodu sieciowego: 120 cm
- Wartość całkowita przyłącza elektrycznego: 3.6 kW
- Napięcia znamionowe: 220 - 240 V

Wymiary:

- Wymiary (WxSxG): 595 mm x 594 mm x 548 mm
- Wymiary niszy (WxSxG): 585 mm - 595 mm x 560 mm - 568 mm x 550 mm
- "Należy zachować wymiary i uwzględnić wskazówki montażowe zgodnie z rysunkiem montażowym"

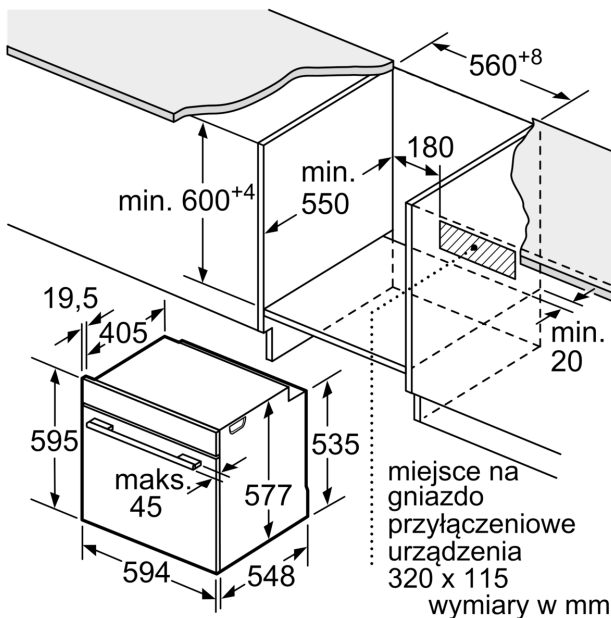
Serie 8, Piekarnik do zabudowy z funkcją mikrofal, 60 x 60 cm, Stal szlachetna HMG636RS1



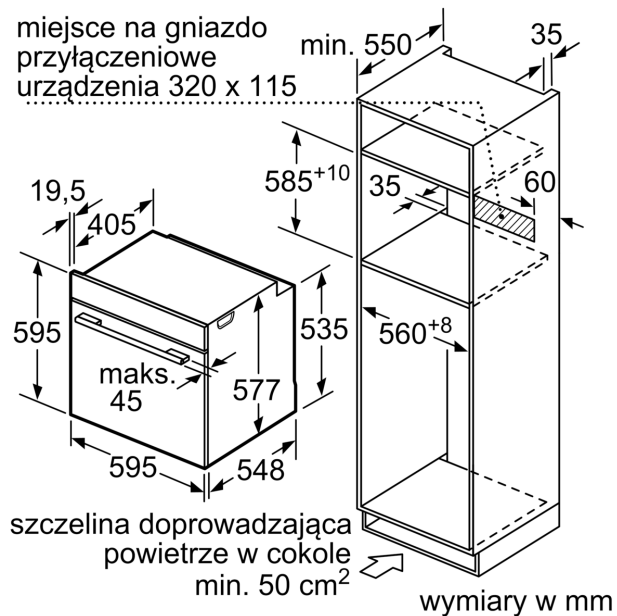
wymiary w mm

W przypadku wbudowania urządzenia pod płytą grzewczą należy przestrzegać następujących grubości blatu roboczego (ewent. łącznie z konstrukcją spodnią).

Typ płyty grzewczej	min. grubość blatu roboczego	
	nakładana	zlicowana
Płyta indukcyjna	37 mm	38 mm
Pełnopłaski płytka indukcyjna	47 mm	48 mm
Płyta gazowa	30 mm	38 mm
Płyta elektryczna	27 mm	30 mm



wymiary w mm



wymiary w mm