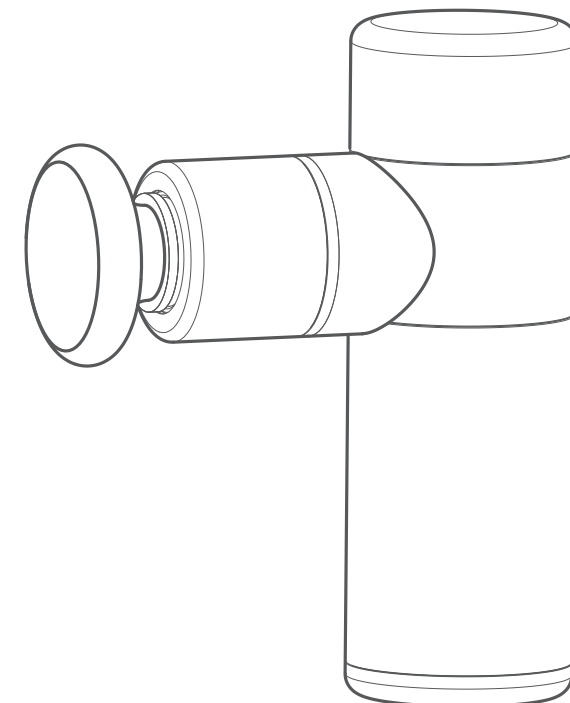
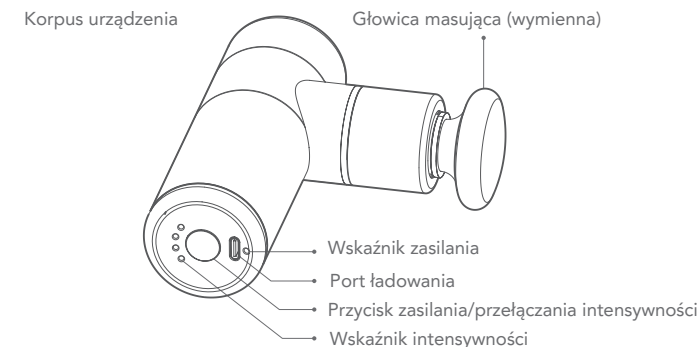


SKG

MESSAGE GUN
F3-EN



Zestaw



Głowice masujące



Głowica masująca w kształcie litery U
Do odcinka szyjnego i ścięgna



Płaska głowica masująca
Do mięśni powierzchniowych



Stożkowa głowica masująca
Do tkanek głębszych i meridianów



Głowica masująca w kształcie kuli
Do tkanek miękkich i wrażliwych grup mięśniowych

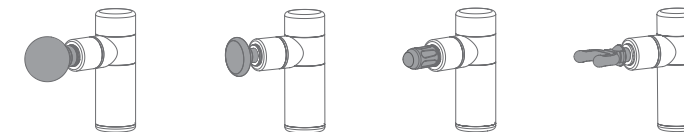
Sposób użycia

! Nie używaj urządzenia podczas ładowania baterii

Montaż/wymiana głowic masujących

Wybierz głowicę masującą i włóż ją do okrągłego otworu na przednim końcu pistoletu powięziowego.

Efekt instalacji



Zasilanie - włączone/wyłączone

Aby włączyć/ wyłączyć urządzenie, naciśnij i przytrzymaj przycisk zasilania.

⚠ Sugerowane jest, aby rozpocząć używanie pistoletu po 5 sek. od włączenia
! Nie używaj urządzenia podczas ładowania baterii

Przełączanie intensywności

Po włączeniu zasilania, naciśnąć krótko przycisk zasilania, aby przełączyć poziom intensywności, kolejno 1- 2- 3- 4- 1-2 ...

Wskaźniki

Wskaźnik zasilania

Wskaźnik	Status	Opis
Czerwony	Świeci się	Ładowanie baterii
Zielony	Świeci się	Bateria naładowana
Zielony	Miga powoli	Poziom naładowania <=10%
Zielony	Miga	Poziom naładowania 11%-30%
Zielony	Miga szybko	Poziom naładowania 31%-60%
Zielony	Świeci się	Poziom naładowania 61%-100%

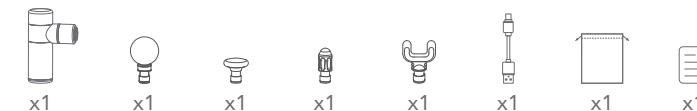
Wskaźnik intensywności

Wskaźnik	Status	Opis
Niebieski	● ○ ○ ○	Intensywność 1
Niebieski	● ● ○ ○	Intensywność 2
Niebieski	● ● ● ○	Intensywność 3
Niebieski	● ● ● ●	Intensywność 4
Niebieski	○ ○ ○ ○	Wyłącza się z powodu niskiego poziomu baterii

Ładowanie

W przypadku niskiego poziomu naładowania baterii, należy podłączyć urządzenie kablem USB do adaptera spełniającego standardy urządzeń gospodarstwa domowego (zakres wyjściowy:5V 1-2A). Podczas ładowania baterii, wskaźnik zasilania świeci się na czerwono. Po naładowaniu, zaświeci się na zielono.

Zawartość pudełka



Przeciwwskazania:

- Pacjenci z chorobami nowotworowymi nie powinni stosować tego produktu.
- Pacjenci po operacji mocowania drutu Kirschnera nie powinni stosować tego produktu. Nie należy stosować produktu na żadnej złamanej części ciała.
- Pacjenci z osteoporozą nie powinni nigdy stosować tego produktu.
- Pacjenci z zakrzepicą żylną nie powinni używać tego produktu.
- Pacjenci z nadciśnieniem tętniczym nigdy nie powinni stosować tego produktu.
- Kobiety w ciąży powinny stosować produkt z ostrożnością. Nie należy stosować produktu na częściach ciała znajdujących się w okolicach brzucha.
- Pacjenci z kamicą nerkową powinni ostrożnie stosować produkt. Nie należy stosować produktu na częściach znajdujących się w pobliżu nerek.
- Pacjenci z żyłkami nigdy nie powinni stosować tego produktu.
- Pacjenci z ostrym zapaleniem nigdy nie powinni używać tego produktu.
- Nie wolno używać tego produktu do masażu rzeppek, piszczeli, kości śródstopia itp.
- Nie wolno używać tego produktu do bezpośredniego masażu kręgosłupów.
- Nie wolno używać tego produktu do bezpośredniego masażu kręgów szyjnych.
- Nie wolno używać tego produktu do bezpośredniego masażu mięśni twarzy.
- Nie wolno używać tego produktu do masażu jednej części ciała przez dłużej niż 4 do 5 minut.

Wskazania do stosowania

- Relaks przed i po treningu kondycyjnej siłowej
- Trening rehabilitacyjny
- Rozluźnienie powięzi mięśniowych i poprawa rozciągliwości tkanek miękkich
- Ból mięśni i zmęczenie powięzi
- Trening kondycyjnej siłowej

Wskazówki bezpieczeństwa

- Aby uniknąć uszkodzenia skóry, nie zaleca się stosowania produktu do bezpośredniego masażu powierzchni skóry. Umieść suche i czyste ubranie lub ręcznik na części ciała, która ma być masowana, a następnie delikatnie naciśnij i przesuwaj urządzenie.
- Nie należy używać trybu wysokiej prędkości do masażu głowy lub części z kością (kośćmi), a jedynie do masażu tkanek miękkich, gdy nie występuje ból ani dyskomfort.
- Częsty masaż z dużą prędkością na jednej części ciała może spowodować otarcia. W przypadku bólu lub dyskomfortu należy natychmiast przerwać masaż.
- Należy trzymać palce, włosy lub jakiegokolwiek owłosione części ciała z dala od wibrującej części urządzenia, aby uniknąć bólu lub urazów.
- Nie należy wyrzucać ani nie używać produktu w niewłaściwy sposób.
- Nie należy demontować ani naprawiać urządzenia przez osoby nieupoważnione do tego.
- Nie należy używać i ładować produktu w warunkach bez nadzoru.
- Z produktu powinny korzystać wyłącznie osoby dorosłe.
- Osoby z jakimikolwiek przeciwwskazaniami powinny używać produktu po konsultacji z lekarzem.

Środki ostrożności

- Przed uruchomieniem produktu należy upewnić się, że przed jego głowicą masującą nie ma żadnej przeszkody. W przypadku oddziaływania jakiegokolwiek przeszkody, produkt zatrzyma się na jakiś czas, a następnie spróbuje się ponownie uruchomić.
- Produkt nie jest wodoodporny. Trzymaj go z dala od wody i innych płynów.
- Nie należy demontować całego produktu. W przypadku demontażu i spowodowania jakiegokolwiek usterek, produkt należy dostarczyć do producenta w celu usunięcia usterek. Wszelkie poniesione koszty ponosi użytkownik.
- Długotrwała ciągła praca może spowodować wzrost temperatury powierzchni silnika, dlatego należy używać tego produktu z ostrożnością...
- Produkt może ulec uszkodzeniu i pracować nieprawidłowo w przypadku upadku lub uderzenia. W takim przypadku należy skontaktować się z działem obsługi posprzedażnej producenta.

Przechowywanie i konserwacja

- Należy umieścić produkt w miejscu niedostępnym dla dzieci i zwierząt domowych.
- Nie wolno umieszczać produktu w pobliżu źródeł ciepła (takich jak piecze lub grzejniki) lub w samochodach w gorące dni.
- Należy przechowywać produkt w suchym miejscu.
- Aby uniknąć uszkodzenia baterii, nie należy jej przeladowywać ani nadmiernie rozładowywać.
- Nie należy używać produktu, gdy jest zbyt gorąco lub zbyt zimno.

Środki ostrożności przy wyrzucaniu produktu

Prosimy o używanie akumulatora (bateria litowo-jonowa) zgodnie z poniższymi instrukcjami.

⚠	<p>Proszę używać baterii wielokrotnego użytku tylko dla tego produktu.</p> <ul style="list-style-type: none"> • Nie należy ładować baterii wyjętych z produktu. • Nie należy wrzucać baterii do ognia. • Nie należy przebijać baterii gwoździem, uderzać w nią z dużą siłą, ani jej ponownie montować. • Nie należy łączyć elektrod baterii bezpośrednio z żadnym metalem. • Nie należy przechowywać baterii z naszyjkami, spinkami do włosów itp. • Nie należy ładować, używać ani przechowywać produktu w pobliżu pieca oraz wystawionego na bezpośrednie działanie promieni słonecznych itp. <p>W każdej z powyższych sytuacji bateria może się nagrzać, zapalić, wybuchnąć itp.</p>
⚠	<p>Naladowaną baterię wyjętą z produktu należy umieścić w miejscu niedostępnym dla niemowląt i małych dzieci, aby uniknąć jej połknięcia.</p> <ul style="list-style-type: none"> • W przypadku połknięcia baterii, natychmiast udać się do lekarza. • W przypadku wycieku elektrolitu nie należy kontaktować się z nim gołymi rękami, lecz postępować jak poniżej: • W przypadku kontaktu elektrolitu z oczami, oczy mogą odlepnąć. Nie trzeć oczu gołymi rękami, przepłukać czystą wodą i natychmiast udać się do lekarza. W przypadku kontaktu elektrolitu z innymi częściami ciała lub ubraniem, może dojść do zapalenia lub zranienia skóry. Należy spłukać elektrolit czystą wodą i w razie potrzeby natychmiast udać się do lekarza. • Akumulator można zdemontować tylko w przypadku wyrzucenia produktu, w przeciwnym razie może dojść do pożaru, porażenia prądem, obrażeń itp. Jeśli konieczna jest naprawa (z wyłączeniem przypadku wymiany baterii), skonsultuj się w tej sprawie ze sklepem, w którym zakupiłeś produkt.

Bateria litowo-jonowa stosowana w tym produkcie jest cennym surowcem, kt 6ry można poddać recyklingowi i odnawiać. Przy wyrzucaniu produktu należy zwrócić to profesjonalnej firmie, kt 6ra zajmuje się recyklingiem baterii nadających się do ładowania. Przed wyrzuceniem produktu należy go wyłączyć i wyjąć z niego baterię litowo-jonową, wykonując poniższe czynności. Baterię należy unizyżować w bezpieczny spos 6b.

- Zdemontować górną obudowę przy pomocy profesjonalnego narzędzia.
- Wyciągnąć styki baterii z PCB.
- Za pomocą profesjonalnego noża odciąć dolną obudowę, a następnie wyjąć baterię

Parametry

Nazwa produktu	Mini masażer do ciała
Model	F3-EN
Pojemność akumulatora	2200mAh
Znamionowa moc wejściowa	10W
Znamionowe napięcie wejściowe	5V
Wymiary produktu	136,6*89,85*45,7mm
Tryb ładowania	Kabel USB typu-C
Masa korpusu głównego	495g

Nazwa produktu: Mini masażer ciała
 Model: F3-EN
 SKG Health Technologies Co., LTD
 Add: 23A Floor, Building 3, Zhongke R&D Park, No. 009, Gaoxin South 1st Road, High-tech Zone Community, Yuehai Street, Nanshan District, Shenzhen