

Technaxx® * Посібник користувача

Nature Wild Cam TX-69

Декларація про відповідність для цього пристрою знаходиться за посиланням в Інтернеті: www.technaxx.de/ (в нижній панелі «Konformitätserklärung»). Перед першим використанням пристрою уважно прочитайте посібник користувача.

Номер телефону служби технічної підтримки: 01805 012643 (14 центів/хвилина з німецьких стаціонарних номерів і 42 центи/хвилина з мобільних мереж).
Електронна пошта: support@technaxx.de

Зберігайте цей посібник користувача для подальшого використання або передачі разом із виробом. Зробіть те ж саме з оригінальним приладдям для цього виробу. У разі виникнення гарантійного випадку, будь ласка, зверніться до дилера або магазину, де ви придбали цей виріб.

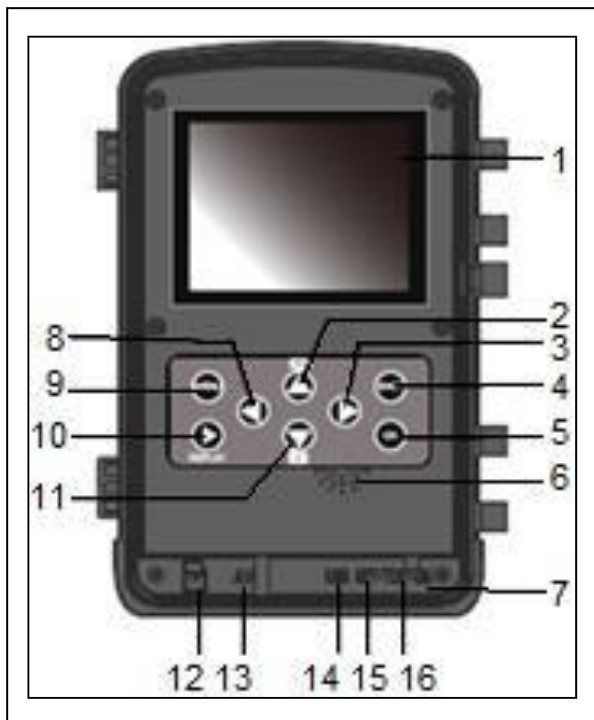
Зміст

Особливості.....	1
Огляд камери.....	2
Живлення.....	2
Вставлення карти пам'яті	3
Ключові функції	3
Використання настінного кронштейна	8
Під'єднання до телевізора.....	9
Завантаження файлів на комп'ютер (2 способи)	9
Технічні характеристики	10

Особливості

- Камера спостереження, що працює від батарейок, для внутрішнього та зовнішнього використання
- Ідеально підходить для запису та спостереження за дикою природою, а також для моніторингу будинків
- Роздільна здатність відео FullHD 1080p
- 2,4-дюймовий TFT РК-дисплей (960x240)
- 1/3.2" CMOS-датчик 5 Мп
- Вибір функцій: відео, фото, відео та фото
- Датчик PIR (~15 м) та ІЧ-діапазон (~17 м) для запису вночі
- Час спрацьовування – 0,6 секунди
- Вбудовані мікрофон і динамік
- Карта MicroSD** об'ємом до 32 Гб (**не входить до комплекту поставки)
- Клас захисту камери IP56 (захист від пилу та сильних бризок води)

Огляд камери



1	Екран дисплея	11	Кнопка Down (Вниз) / Кнопка Capture (Захоплення)
2	Кнопка Up (Вгору) / Кнопка Video (Відео)	12	Гніздо для карт MicroSD
3	Кнопка Right (Вправо)	13	Аудіовідеопорт
4	Кнопка Shot (Зйомка)	14	Порт USB
5	Кнопка ОК (кнопка підтвердження)	15	ВИМК.
6	Динамік	16	Тест
7	УВИМК.	17	Інфрачервоні світлодіоди
8	Кнопка Left (Вліво)	18	Об'єктив
9	Кнопка Menu (Меню)	19	Датчик PIR
10	Кнопка Replay (Відтворення)		

Живлення

→ Перед використанням встановіть 4 **або** 8 батарейок типу AA * 1,5 В (*входить у комплект), дотримуючись правильної полярності. Відкрийте корпус камери та зніміть кришку відсіку для батарейок. [Якщо використовуються лише 4 батарейки типу AA, вони повинні бути встановлені разом в **одній частині** відсіку для батарейок – зверху або знизу. **Примітка:** При використанні лише 4 батарейок типу AA термін служби становитиме лише половину від можливого.]

Вставлення карти пам'яті

● Камера не має вбудованої пам'яті, тому вставте форматовану (FAT32) карту MicroSD** об'ємом до 32 ГБ (**не входить у комплект) для збереження файлів.

Увага: Не вставляйте карту MicroSD силоміць; дотримуйтесь маркування на камері. Температура карти MicroSD повинна відповідати температурі навколишнього середовища. Камера буде замикатися під впливом температури та вологості навколишнього середовища. Зверніть увагу на захист камери під час її використання на вулиці.

● Якщо ємність карти MicroSD вичерпано, камера автоматично припинить запис. Світлодіоди згаснуть (якщо функцію Нескінченного захоплення вимкнено).

● Обережно натисніть на край карти MicroSD, щоб висунути її.

Ключові функції

Увімкнення та вимкнення камери

При першому запуску в тестовому режимі виберіть мову пристрою. Неможливо в режимі ON (УВІМК.)!

Переведіть кнопку MODE (РЕЖИМ) у положення Test (Тест), щоб увімкнути камеру для налаштування.

Переведіть кнопку MODE (РЕЖИМ) у положення ON (УВІМК.), щоб перевести камеру в режим запису.

Щоб вимкнути камеру, переведіть кнопку MODE (РЕЖИМ) у положення Off (Вимк.).

Налаштування системи

Перемкніть кнопку РЕЖИМ у положення «Тест», після чого ви зможете встановити параметри системи.

→ Натисніть кнопку Up/Down (Вгору/Вниз) для перемикання між режимами відео та фото для ручного використання в тестовому режимі.

→→ Натисніть кнопку Menu (Меню), щоб відкрити меню налаштувань.

→→→ Натисніть кнопку Up/Down (Вгору/Вниз), щоб прокрутити всі меню. Потім натисніть кнопку ОК, щоб увійти в інтерфейс параметрів.

→→→→ Натисніть кнопку Up/Down (Вгору/Вниз), щоб відсканувати всі параметри. І натисніть кнопку ОК, щоб підтвердити параметри.

→→→→→ Натисніть кнопку MENU (МЕНЮ) ще раз, щоб повернутися до останнього меню або вийти з меню налаштувань.

Меню налаштувань та функції наведено нижче:

Режим: [Photo (Фото)] / [Video (Відео)] / [Photo & Video (Фото та відео)] (за замовчуванням). → Виберіть і натисніть кнопку ОК, щоб підтвердити.

Встановіть робочий режим	Режим захоплення	Камера робить лише знімки.
	Режим відео	Камера записує лише відео.
	Режим захоплення та відео (за замовчуванням)	Спочатку камера зробить фотографію, а потім почне записувати відео.

Серія фотографій:

Встановіть кількість фото безперервної зйомки	Режим фото	Камера здійснюватиме безперервну фотозйомку
	Варіанти: [1 фото] (за замовчуванням) / [2 фото послідовно] / [3 фото послідовно].	
	→ Виберіть і натисніть кнопку ОК, щоб підтвердити.	

Роздільна здатність фотографії: Встановіть роздільну здатність зображення: чим більша роздільна здатність, тим вища різкість! (Фото також займатиме більше місця.) [12 МП (4000x3000)] / [8 МП (3264x2448)] / [5 МП (2592x1944)] (за замовчуванням) / [3 МП (2048x1536)] / [1 МП (1280x960)].

→ Виберіть і натисніть кнопку ОК, щоб підтвердити.

Роздільна здатність відео: [1920x1080] / [1280x720] (за замовчуванням) / [720x480] / [640x480]

320x240 → Виберіть і натисніть кнопку ОК, щоб підтвердити.

Встановіть роздільну здатність відео: чим більша роздільна здатність, → тим коротший час запису.

Роздільна здатність уповільненої зйомки: встановіть роздільну здатність уповільненої зйомки [2592x1944] / [2048x1536] та натисніть кнопку ОК, щоб підтвердити.

Тривалість відео / аудіо

Тривалість відео	Встановіть тривалість запису відео → найкоротший – 3 с / найдовший – 10 хв. Варіанти: від 3 с до 10 хв (за замовчуванням – 30 с)
→ Виберіть і натисніть кнопку ОК, щоб підтвердити.	
Аудіозапис	Відкрийте цю функцію → камера записуватиме аудіо під час запису відео. Варіанти: [On (Увімк.)] (за замовчуванням) / [Off (Вимк.)].
→ Виберіть і натисніть кнопку ОК, щоб підтвердити.	

Затримка зйомки: від 5 с до 60 хв → Виберіть і натисніть кнопку ОК, щоб підтвердити.

«Затримка зйомки» — це час між поточним відео та наступним відео. Встановіть час затримки зйомки, коли камера виявляє рух. Протягом вибраного часу камера не записуватиме жодного зображення або відео. Це дозволяє уникнути зберігання занадто великої кількості однієї й тієї ж події та заощадити більше пам'яті. (За замовчуванням — 5 секунд)

ІЧ-відстань: (встановіть відстань інфрачервоної індукції): [Near (Близько)] / [Middle (Середнє)] (за замовчуванням) / [Far (Далеко)]. → Виберіть і натисніть кнопку ОК, щоб підтвердити.

Примітка: Можливо, вам доведеться налаштувати потрібну опцію для особистого використання.

Варіанти чутливості датчиків руху: [Low (Низька)] / [Middle (Середня)] (за замовчуванням) / [High (Висока)].

→ Виберіть і натисніть кнопку ОК, щоб підтвердити.

Перевірте чутливість і знайдіть правильну зону виявлення для своєї мети. Встановіть чутливість датчика. **Примітка:** На чутливість датчика також може впливати температура.

Низька	Встановіть низьку чутливість, якщо ви хочете записувати в приміщенні (невелике середовище) або в холодному середовищі.
Середня	Встановіть середню чутливість, якщо ви хочете записувати на відкритому повітрі (нормальне середовище).
Висока	Встановіть високу чутливість, якщо ви хочете записувати на відкритому повітрі (величезне середовище) або при помірній температурі.

Цільовий час запису

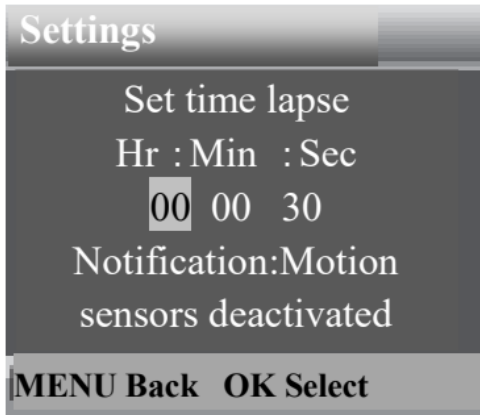
<p>Встановіть цільовий час запису протягом дня. За допомогою цього параметра ви можете попередньо вибрати, коли слід робити записи.</p> <p>Як показано на рисунку нижче, ви можете встановити час початку та зупинки. Камера працюватиме як раз у встановлений часовий інтервал. В інший час камера буде перебувати в режимі очікування.</p>	
Варіанти: [On (Увімк.)] / [Off (Вимк.)] (за замовчуванням).	→ Виберіть і натисніть кнопку ОК, щоб підтвердити.

Примітка: Якщо час початку та час зупинки однакові, час роботи становить 24 години.

Запис уповільненої зйомки

<p>Встановіть проміжок часу фотографування. Камера буде робити знімки автоматично відповідно до встановленого проміжку часу. Наприклад, встановіть проміжок часу в 1 годину, щоб камера робила знімок щогодини. Якщо ви хочете побачити як цвіте рослина, камера зробить 24 фото за 24 години, щоб зафіксувати весь процес цвітіння.</p>	
Варіанти: [On (Увімк.)] / [Off (Вимк.)] (за замовчуванням).	→ Виберіть і натисніть кнопку ОК, щоб підтвердити.

Уповільнена зйомка

<p>Ви можете встановити проміжок часу. Проміжок часу може становити від 3 секунд до 24 годин.</p> <p>Наприклад, встановіть проміжок часу в 1 годину, щоб камера робила знімок щогодини. Якщо камера працює 24 години, буде зроблено 24 фотографії. Ці фотографії буде перетворено на відео.</p>	
Варіанти: [On (Увімк.)] / [Off (Вимк.)] (за замовчуванням).	→ Виберіть і натисніть кнопку ОК, щоб підтвердити.

Мова: (встановіть відображення мови на екрані): [англійська] / [німецька] (за замовчуванням) / [данська] / [фінська] / [шведська] / [голландська] / [іспанська] / [французька] / [італійська] / [португальська]. → Виберіть і натисніть кнопку ОК, щоб підтвердити.

Нескінченне захоплення: [On (Увімк.)] / [Off (Вимк.)] (за замовчуванням). → Виберіть і натисніть кнопку ОК, щоб підтвердити.

Якщо ви активуєте Нескінченне захоплення, пристрій захопить фотографію або/та відео, залежно від вибраного режиму, доки не буде досягнуто пам'яті карти MicroSD. Коли пам'ять буде заповнена, запис продовжиться, що означає, що найстаріший файл (фото/відео) видалятиметься щоразу, коли буде виявлено новий рух.

Час і дата: [Set time & date (Встановити час і дату)] / [Time format (Формат часу)] / [Date format (Формат дати)].

→ Виберіть і натисніть кнопку ОК, щоб підтвердити.

Встановити час і дату	Натисніть кнопку Up/Down (Вгору/Вниз), щоб відрегулювати значення. → Виберіть і натисніть кнопку ОК, щоб підтвердити.
Формат часу: виберіть між 24 годинами (за замовчуванням) та 12 годинами.	Натисніть кнопку Up/Down (Вгору/Вниз), щоб відрегулювати значення. → Виберіть і натисніть кнопку ОК, щоб підтвердити.
Формат дати: виберіть між варіантами [дд/мм/рррр] (за замовчуванням) / [рррр/мм/дд] / [мм/дд/рррр].	Натисніть кнопку Up/Down (Вгору/Вниз), щоб відрегулювати значення. → Виберіть і натисніть кнопку ОК, щоб підтвердити.

Печатка на фото: (позначте дату та час на фотографіях або ні): [Time & date (Час та дата)] (за замовчуванням) / [Date (Дата)] / [Off (Вимк.)]. → Виберіть і натисніть кнопку ОК, щоб підтвердити.

Захист паролем: [On (Увімк.)] / [Off (Вимк.)] (за замовчуванням). → Виберіть і натисніть кнопку ОК, щоб підтвердити.

Встановіть пароль на увімкнення камери. Пароль складається з чотирьох цифр від 0 до 9. **Увага:** Якщо ви встановили пароль, запишіть його, щоб переконатися, що ви його не забудете!

Звуковий сигнал: [On (Увімк.)] / [Off (Вимк.)] (за замовчуванням). → Виберіть і натисніть кнопку ОК, щоб підтвердити.

Відкрийте меню Beep sound (Звуковий сигнал), щоб увімкнути або вимкнути звук підтвердження натискання кнопок.

Форматувати карту пам'яті: [Yes (Так)] / [No (Ні)] (за замовчуванням). → Виберіть і натисніть кнопку ОК, щоб підтвердити.

Увага: Форматування карти пам'яті (FAT 32) призведе до остаточного видалення всіх даних. Перед використанням нової карти пам'яті або карти, яка раніше використовувалася в іншому пристрої, відформатуйте її.

Серійний номер: [On (Увімк.)] / [Off (Вимк.)] (за замовчуванням). → Виберіть і натисніть кнопку ОК, щоб підтвердити.

Встановіть унікальний серійний номер для камери. Номер складається з чотирьох цифр від 0 до 9.

Скидання налаштувань: [On (Увімк.)] / [Off (Вимк.)] (за замовчуванням). → Виберіть і натисніть кнопку ОК, щоб підтвердити.

Відновіть заводські налаштування камери за замовчуванням, включаючи пароль, серійний номер тощо.

Версія: Перегляньте інформацію про прошивку камери.

Фотографування, Запис відео, Відтворення

Перемкніть кнопку Mode (Режим) у положення Test (Тест). У цьому режимі ви можете робити фотографії, записувати відео та відтворювати файли вручну.

● **Зробити фотографії:** натисніть кнопку Capture (Захоплення), щоб перейти в режим фотозйомки. Натисніть кнопку Shot (Знімок), щоб зробити знімок.

● **Запис відео:** натисніть кнопку Video (Відео), щоб перейти в режим відео. Натисніть кнопку Shot (Знімок), щоб почати запис відеокліпу. Натисніть кнопку Shot ще раз, щоб зупинити запис.

● **Відтворення:** натисніть кнопку Playback (відтворення) (10), щоб увійти в інтерфейс відтворення. Натисніть кнопку Up/Down (Вгору/Вниз) для прокрутки фотографій або відео. Якщо потрібно відтворити відео, натисніть кнопку ОК, щоб відтворити відео. Натисніть кнопку ОК ще раз, щоб зробити паузу. Натисніть кнопку Menu (Меню), щоб зупинити відтворення. Натисніть кнопку Playback (Відтворення) (10) ще раз, щоб вийти з режиму відтворення. У розділі Playback (Відтворення) натисніть кнопку Menu (Меню) → **Виберіть один з наступних варіантів:**

Delete the current photo or video (Видалити поточну фотографію або відео)		Варіанти: [Cancel (Скасувати)] / [Delete (Видалити)] → Натисніть ОК для підтвердження
Delete all files (Видалити всі файли)	Видалити усі фото-відеофайли, збережені на карті пам'яті.	Варіанти: [Cancel (Скасувати)] / [Delete (Видалити)] → Натисніть ОК для підтвердження
Activate slide show (Активувати слайд-шоу)	Відтворити фотографії в режимі слайдів. → Натисніть кнопку ОК, щоб припинити відтворення.	Кожна фотографія відображається на 3 секунди.
Write protect (Захист від запису)	Блокує файл. Це допоможе уникнути випадкового видалення.	Параметри: [Write-protect current file (Захист від перезапису поточного файлу)] / [Write-protect all files (Захист від перезапису всіх файлів)] / [Unlock current file (Розблокування поточного файлу)] / [Unlock all files (Розблокування всіх файлів)]. → Виберіть і натисніть кнопку ОК, щоб підтвердити.

Робочий режим

- Переключіть кнопку Mode (Режим) у положення On (Увімк.). Після увімкнення камери на екрані відобразиться 15-секундний зворотний відлік. Після цього світлодіоди та екран згаснуть. Камера починає працювати самостійно і переходить в режим очікування.
- Якщо у діапазон виявлення датчиків руху потрапляють дикі тварини, камера активується і виявить слід руху. Якщо дикі тварини продовжують рухатися до зони виявлення датчика, камера буде автоматично робити фотографії або записувати відео.
- Коли дикі тварини залишають зону виявлення датчиків, камера деактивується і повертається в режим очікування.

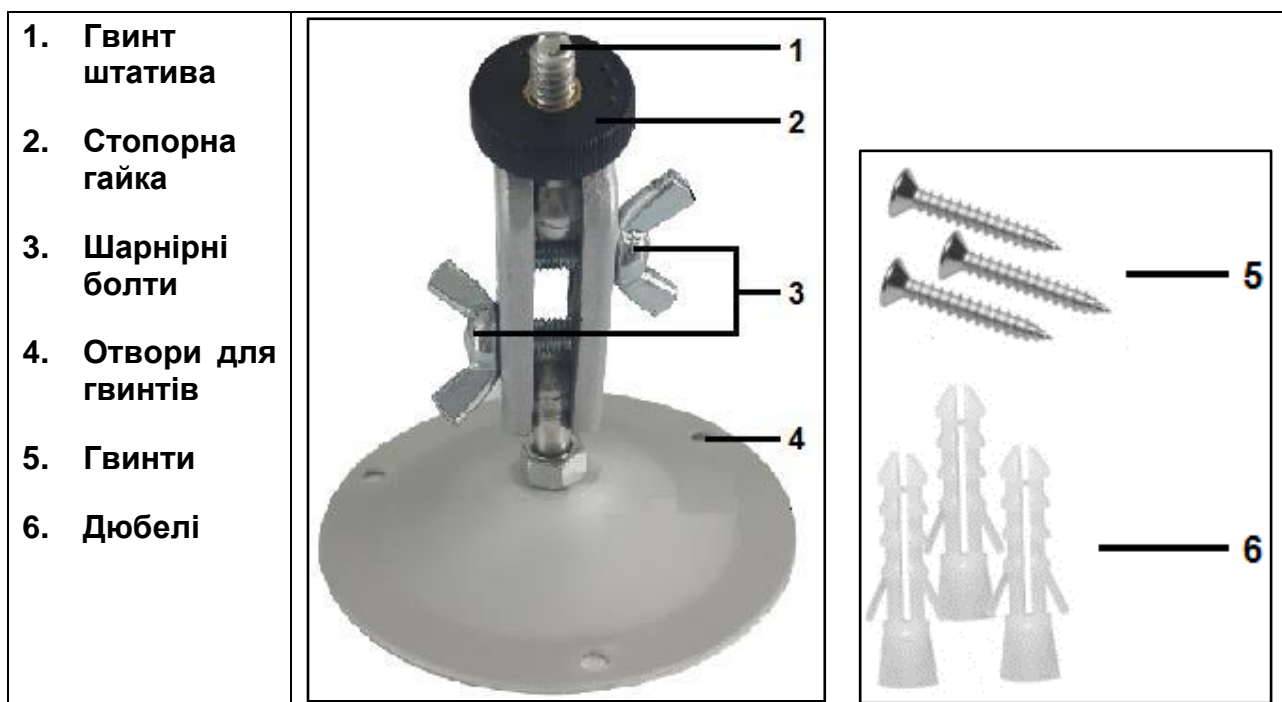
Нічний режим

- Протягом ночі автоматично вмикаються інфрачервоні світлодіоди, щоб забезпечити необхідне освітлення для зйомки фотографій/відео. Це дає можливість фотографувати на відстані близько 3-20 м без надмірного експонування вночі.
- Проте світловідбиваючі предмети, як-от дорожні знаки, можуть спричинити надмірну експозицію, якщо вони розташовані в межах діапазону запису. У нічному режимі зображення можуть відображатися лише білим та чорним кольорами. При тривалому записі відео ввечері низький заряд акумулятора може сильно вплинути на стабільність роботи виробу.

Увага: Не записуйте відео з низьким зарядом акумулятора ввечері.

Використання настінного кронштейна

Камеру можна закріпити на стіні або дереві за допомогою кронштейнів, що йдуть у комплекті. Використовуйте ремінний кронштейн, щоб закріпити пристрій на дереві. Настінний кронштейн в основному використовується для стін. Слід переконаватися, що всі наявні гвинти затягнуті. Для обох кронштейнів найкраща висота установки над землею становить близько 1 метра.



Монтаж настінного кронштейна

Необхідні інструменти: дріль, свердло по цеглі/бетону 6 мм, хрестоподібна викрутка

Увага: ● Переконайтеся, що на запропонованому місці свердління немає електричних з'єднань, водопровідних або опалювальних труб. ● Дюбелі, що входять у комплект поставки, підходять лише для кріплення на бетон або камінь. Перед початком монтажу ретельно перевірте місце монтажу на предмет його придатності для дюбелів. Використовуваний монтажний матеріал повинен бути придатним для відповідного місця. Якщо ви сумніваєтеся, проконсультуйтеся з професіоналом.

Порядок встановлення

- Позначте отвори, утримуючи ніжку настінного кронштейна в потрібному місці кріплення, і позначте положення отворів.
- Використовуйте свердло 6 мм, щоб просвердлити необхідні отвори. Вставте дюбелі у просвердлені отвори в стіні.
- Прикрутіть настінний кронштейн до стіни за допомогою гвинтів, що входять у комплект поставки.
- Надягніть камеру на гвинт штативу та трохи вкрутіть камеру (приблизно на три оберти).
- Поверніть камеру в потрібному напрямку та зафіксуйте її стопорною гайкою.
- Щоб перемістити камеру в кінцеве положення, трохи відкрутіть два поворотні болти, розташуйте камеру та зафіксуйте положення, затягнувши два поворотні болти.

Під'єднання до телевізора

Камера може передавати відеосигнал на зовнішній монітор або телевізор. Дотримуйтесь наведених нижче інструкцій з експлуатації:

- Під'єднайте камеру до телевізора за допомогою наданого AV-кабелю (білий = аудіо; жовтий = відео).
- Увімкніть телевізор і переведіть його в режим AV.
- Увімкніть камеру; переведіть кнопку Mode (Режим) у положення Test (Тест).
- Після успішного підключення камера увійде в режим відтворення, а екран вимкнеться. Зображення відобразиться на телевізорі.

Завантаження файлів на комп'ютер (2 способи)

- Вставте карту MicroSD у кардрідер.
- Підключення камери до комп'ютера за допомогою USB-кабелю, що входить у комплект поставки.

Використання кардрідера

- Витягніть карту пам'яті з камери та вставте її в адаптер для зчитування карт. Після цього під'єднайте кардрідер до комп'ютера.
- Відкрийте [Мій комп'ютер] або [Провідник Windows] і двічі клацніть піктограму знімного диска, яка представляє карту пам'яті.
- Скопіюйте фото або відеофайли з карти пам'яті на комп'ютер.

Підключення камери до ПК за допомогою кабелю USB

Підключіть камеру до комп'ютера за допомогою кабелю USB. Увімкніть камеру. На екрані відобразиться «MSDC».

- Відкрийте [Мій комп'ютер] або [Провідник Windows]. У списку накопичувачів з'явиться знімний диск. Двічі клацніть піктограму «Знімний диск», щоб переглянути вміст. Усі файли зберігаються в теці під назвою «DCIM».
- Скопіюйте фотографії або файли на комп'ютер.

Технічні характеристики

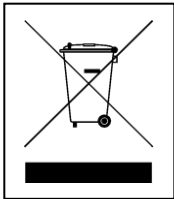
Сенсор зображення	1/3.2" CMOS 5 МП	
Дисплей	2,4-дюймовий TFT РК-дисплей (960x240)	
Роздільна здатність відео	1920x1080/15 к/с, 1280x720/30 к/с, 720x480/30 к/с, 640x480/30 к/с, 320x240/30 к/с	
Роздільна здатність фото	12 МП: 4000x3000 (інтерпольовано), 8 МП: 3264x2448 (interpolated), 5 МП: 2592x1944, 3 МП: 2048x1536, 1 МП: 1280x960	
Тривалість відео	Програмовано від 3 с до 10 хв	
Формат файлу	JPEG/AVI	
Об'єктив	f=4 мм, F/NO1.4, FOV=82°, автоматичний ІЧ-фільтр	
ІЧ	34 ІЧ-світлодіоди, діапазон ~17 м	
PIR	Кут огляду 40°, ~15 м	
Відстань спрацьовування	~15 м (нижче 25 °С на нормальному рівні)	
Час спрацьовування	0,6 секунди	
Інтервал спрацьовування	Програмовано від 5 с до 60 хв	
Таймер	Увімк./вимк., програмування сповільненої зйомки	
Кількість фото	1–3	
Ефективність	Вдень: від 1 м до нескінченності, вночі: 3-17 м	
Періодична зйомка	Уповільнена зйомка від 3 секунд до 24 годин	
Автоматичне розрізнення зображень	Кольорові зображення в денний час/чорно-білі зображення вночі	
Телевізійний вихід	Так	
Інтерфейс ПК	Mini USB2.0	
Пам'ять	Зовнішня: карта MicroSD** (до 32 Гб, Class10) [**не входить у комплект поставки] Внутрішня пам'ять: 8М x 16 SDRAM	
Живлення	4 батарейки типу AA або 8 батарейок типу AA* (*входить у комплект); зовнішнє джерело живлення 6 В**, щонайменше 1,5 А	
Час у режимі очікування	~12 місяців, залежно від налаштувань та якості використаних батарейок	
Блокування / Пароль	За бажанням / 4-значні номери	
Робоча температура	від -7°C до +40°C	
Вага та розміри	343 г (без батарейок) / (Д) 9,7 x (Ш) 7,6 x (В) 13,7 см	
Комплект поставки	Nature Wild Cam TX-69, кабель Mini USB, кабель AV, монтажний ремінь та опора, 3 гвинти та 3 дюбелі, 8 батарейок типу AA, посібник користувача	

Попередження

- Не намагайтеся розібрати пристрій, оскільки це може призвести до короткого замикання або навіть його пошкодження.
- Не кидайте та не трясіть пристрій, оскільки це може призвести до поломки внутрішніх плат або механічних деталей.
- Зберігайте пристрій у сухому та провітрюваному середовищі. Уникайте високої вологості та високої температури. Також батарейки не повинні піддаватися впливу надмірного тепла або прямих сонячних променів.
- Тримайте пристрій подалі від маленьких дітей.
- Після використання протягом занадто тривалого часу пристрій стане гарячим. Це нормально.
- Будь ласка, використовуйте приладдя, що виробляється на нашому заводі.



Поради щодо безпеки та утилізації батарейок: Тримайте дітей подалі від батарейок. Якщо дитина проковтнула батарейку, негайно зверніться до лікаря або привезіть дитину до лікарні! Шукайте правильну полярність (+) та (-) батарейок! Завжди міняйте всі батарейки разом. В жодному разі не використовуйте разом старі та нові батарейки або батарейки різних типів. В жодному разі не замикайте, не відкривайте, не деформуйте та не заряджайте батарейки! **Ризик травмування!** В жодному разі не кидайте батарейки у вогонь! **Небезпека вибуху!**



Рекомендації щодо захисту довкілля: пакувальні матеріали є сировиною і можуть бути перероблені. Не утилізуйте старі пристрої або батарейки як побутові відходи. **Очищення:** захищайте пристрій від забруднення та бруду (використовуйте чисту драпіровку). Уникайте використання грубих, крупнозернистих матеріалів, розчинників або корозійного мийного засобу. Обережно протирайте очищений пристрій. **Важливе зауваження:** Якщо з батарейки витікає рідина, протріть корпус батарейки м'якою тканиною насухо. **Дистриб'ютор:** Technaxx Deutschland GmbH & Co.KG, Konrad-Zuse-Ring 16-18, 61137 Шенек, Німеччина

Заява FCC

Цей пристрій відповідає вимогам частини 15 Правил FCC. Використання цього пристрою відбувається згідно з двома умовами:

- (1) Цей пристрій не може створювати шкідливих завад, і
- (2) Цей пристрій може приймати будь-які завади, включаючи ті, які можуть призвести до його неналежної роботи.

Будь-які зміни або модифікації, не схвалені в явній формі стороною, відповідальною за дотримання вимог, можуть призвести до втрати користувачем права на експлуатацію обладнання.

ПРИМІТКА: Цей пристрій було протестовано й визнано таким, що відповідає обмеженням для цифрових пристроїв класу В згідно з частиною 15 правил FCC. Ці обмеження розроблені для забезпечення розумного захисту від шкідливих завад у житлових приміщеннях. Цей пристрій генерує, використовує і може випромінювати радіочастотну енергію, а якщо його встановлено або ним користуються з порушенням інструкцій, він може спричинити шкідливі завади для пристроїв радіозв'язку. Проте немає жодної гарантії, що завади не виникатимуть в будь-якому конкретному випадку встановлення.

Якщо цей пристрій все-таки створює завади для прийому радіо- або телевізійних сигналів (що можна встановити шляхом увімкнення й вимкнення пристрою), користувач може спробувати усунути такі завади одним або декількома з наведених нижче способів.

- Змінити напрямок або розміщення антени, що приймає сигнал.
- Збільшити відстань між обладнанням і приймачем.
- Під'єднати обладнання до іншої розетки в мережі, до якої не під'єднано приймач.
- Звернутися за допомогою до продавця або досвідченого спеціаліста з радіо- чи телевізійного обладнання.

Пристрій був оцінений на відповідність загальним вимогам до радіочастотного опромінення. Пристрій можна використовувати в портативному стані без обмежень.

ГАРАНТІЯ

Дякуємо за вашу зацікавленість у продуктах та послугах Technaxx Deutschland GmbH & Co.KG. Ця Обмежена гарантія поширюється на фізичні товари та лише на фізичні товари, придбані в Technaxx Deutschland GmbH & Co.KG.

Ця Обмежена гарантія поширюється на будь-які дефекти матеріалу або виготовлення при нормальному використанні протягом Гарантійного періоду. Протягом Гарантійного періоду Technaxx Deutschland GmbH & Co.KG відремонтує або замінить вироби або частини виробу, які виявилися несправними через неналежний матеріал або якість виготовлення, за умови нормального використання та обслуговування.

Гарантійний період на фізичні товари, придбані у Technaxx Deutschland GmbH & Co.KG, становить 1 рік з дати придбання. На заміну Фізичного товару або деталі поширюється гарантія, що залишилася на оригінальний Фізичний товар, або 1 рік з дати заміни чи ремонту, залежно від того, який термін є довшим.

Ця Обмежена гарантія не поширюється на будь-які проблеми, спричинені:

- умовами, несправностями або пошкодженням, які не є наслідком дефектів матеріалу або виготовлення. Щоб отримати гарантійне обслуговування, ви повинні спочатку зв'язатися з нами, щоб визначити проблему і найкраще для вас рішення.

Technaxx Deutschland GmbH & Co.KG, Konrad-Zuse-Ring 16-18, 61137 Шенек, Німеччина

* www.technaxx.de * support@technaxx.de *