



INSTRUKCJA OBSŁUGI



CHŁODZIARKA Z ZAMRAŻALNIKIEM
model MPM-112-CJ-15/AA,
MPM-112-CJ-16/AA, MPM-112-CJ-32S/AA

PRZED PIERWSZYM UŻYCIEM ZAPOZNAJ SIĘ Z INSTRUKCJĄ OBSŁUGI

PL

INSTRUKCJA OBSŁUGI..... 3

RU

ИНСТРУКЦИЯ ПО ОБСЛУЖИВАНИЮ..... 16

LT

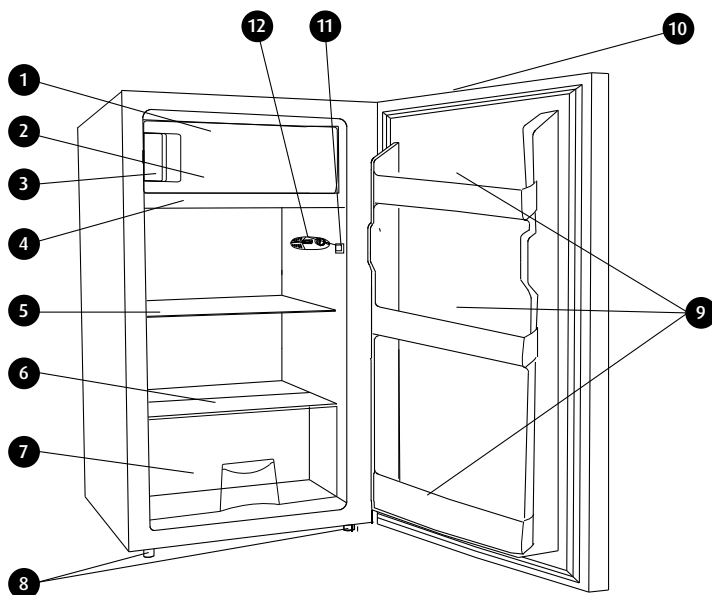
VARTOTOJO INSTRUKCIJA 28

INFORMACJE OGÓLNE

Ten typ urządzenia ma szerokie zastosowanie w hotelach, biurach, czy akademikach. Zawiera wysokowydajny kompresor i ma klasyczną budowę. Posiada zalety związane z niskim zużyciem energii, regulowanym stopniem zamrażania i łatwym użytkowaniem.

PREZENTACJA PRODUKTU

1. Drzwi zamrażalnika
2. Pojemnik na lód (opcja)
3. Zamrażalnik
4. Taca ociekowa
5. Półki komory
6. Szklana pokrywa
7. Szuflada „Crisper box”
8. Nóżki poziomujące
9. Półki w drzwiach
10. Uchwyt
11. Wyłącznik drzwiowy
12. Pokrętko kontroli temperatury



Ilustracja stanowi jedynie przykład.

PRZED UŻYCIEM

Państwa nowe urządzenie jest przeznaczone wyłącznie do użytku domowego. Aby jak najlepiej wykorzystać możliwości nowego urządzenia, należy dokładnie przeczytać niniejszą instrukcję obsługi. Zawiera ona opis urządzenia, a także przydatne wskazówki. Zachować niniejszą instrukcję na przyszłość.

1. Po rozpakowaniu urządzenia upewnić się, że nie jest ono uszkodzone i że drzwi zamykają się poprawnie.
2. Odczekać co najmniej dwie godziny przed włączeniem urządzenia, aby upewnić się, że układ chłodzący jest w pełni wydajny.

3. Instalacja urządzenia i połączeń elektrycznych musi być wykonana przez wykwalifikowanego elektryka, zgodnie z instrukcjami producenta i lokalnymi przepisami dotyczącymi bezpieczeństwa.
4. Wyczyścić wnętrze urządzenia przed rozpoczęciem użytkowania.

OCHRONA ŚRODOWISKA

Niniejsze urządzenie (obwód chłodniczy oraz materiały izolacyjne) nie zawiera gazów, które uszkadzają warstwę ozonową. Urządzenie nie może być utylizowane w taki sam sposób, jak odpady domowe. Obwód chłodniczy oraz pianka izolacyjna zawierają łatwopalne gazy, dlatego urządzenie powinno być utylizowane w sposób profesjonalny, zgodny z lokalnymi przepisami. Unikaj uszkodzenia jednostki chłodniczej, w szczególności wymiennika ciepła.



Symbol na produkcie lub opakowaniu wskazuje, że produkt nie może być traktowany jako odpady domowe. Zamiast tego powinien zostać oddany do odpowiedniego punktu zbiórki przetwarzania urządzeń elektrycznych i elektronicznych. Zapewnienie odpowiedniego usunięcia produktu pomoże uniknąć potencjalnych negatywnych konsekwencji dla środowiska oraz życia ludzi, które są możliwe w przeciwnym wypadku. Bardziej szczegółowe informacje na temat przetworzenia tego produktu można uzyskać od władz lokalnych, w punkcie zbiórki odpadów gospodarczych lub w sklepie, w którym dokonano zakupu.

Materiały opakowaniowe



Materiały opakowaniowe nadają się do ponownego przetworzenia. W tym celu należy umieścić je w odpowiednich pojemnikach na odpady, zgodnie z lokalnymi przepisami dotyczącymi usuwania odpadów.

INFORMACJE NA TEMAT BEZPIECZEŃSTWA

W trosce o własne bezpieczeństwo i poprawną eksploatację urządzenia, należy dokładnie zapoznać się z instrukcją obsługi, wraz ze wskazówkami i ostrzeżeniami, przed instalacją i pierwszym użyciem. Aby uniknąć niepotrzebnych błędów i wypadków ważne jest, by wszystkie osoby korzystające z urządzenia dokładnie zapoznały się z jego działaniem i zabezpieczeniami. Zachowaj instrukcję i upewnij się, żeby była przekazana wraz z urządzeniem, kiedy będzie przemieszczane lub sprzedawane, aby wszystkie osoby z niego korzystające były zawsze odpowiednio poinstruowane w zakresie obsługi i bezpieczeństwa.

W celu ochrony życia i własności trzeba stosować się do zaleceń zawartych w niniejszej instrukcji, ponieważ producent nie ponosi odpowiedzialności za uszkodzenia wynikające z zaniedbania.

BEZPIECZEŃSTWO DZIECI I OSÓB SZCZEGÓLNEJ TROSKI

- ▶ Urządzenie może być używane przez dzieci powyżej 8 roku życia i osoby o ograniczonych zdolnościach ruchowych, postrzegania lub umysłowych, bądź nie

posiadających wiedzy i doświadczenia, tylko pod nadzorem lub po otrzymaniu instruktażu w zakresie bezpiecznego używania oraz przy zrozumieniu potencjalnych zagrożeń.

- ▶ Trzeba zapewnić nadzór, żeby dzieci nie bawiły się urządzeniem. Nie wolno im siadać na elementach wysuwanych i zawieszać się na drzwiach.
- ▶ Należy zwrócić szczególną uwagę, aby z urządzenia nie korzystały pozostawione bez opieki dzieci.
- ▶ Dzieci w wieku poniżej 3 lat nie mogą przebywać w pobliżu urządzenia, jeżeli nie są w sposób nieprzerwany nadzorowane.
- ▶ Czyszczenie i konserwacja nie mogą być wykonywane przez dzieci poniżej 8 roku życia i bez nadzoru osoby dorosłej.
- ▶ Dzieci w wieku 3-8 lat mogą umieszczać produkty w urządzeniu oraz je z niego wyjmować.
- ▶ Dzieci nie powinny bawić się opakowaniem. Istnieje ryzyko uduszenia.
- ▶ W przypadku usuwania urządzenia, wyjąć wtyczkę z gniazdka, odciąć przewód zasilający (tak blisko urządzenia, jak to możliwe) i zdjąć drzwi, żeby zapobiec porażeniu elektrycznemu lub przypadkowemu zamknięciu się w środku bawiących się dzieci.
- ▶ Jeśli to urządzenie posiadające uszczelki magnetyczne na drzwiach ma zastąpić starsze urządzenie wyposażone w zamek sprężynowy (zatrask) na drzwiach lub pokrywie, trzeba rozmontować ten zamek przed usunięciem starszego urządzenia. Dzięki temu nie stanie się śmiertelną pułapką dla dzieci.

OGÓLNE INFORMACJE NA TEMAT BEZPIECZEŃSTWA

OSTRZEŻENIE! Zadać, by otwory wentylacyjne wokół urządzenia lub w otaczających meblach (w przypadku wbudowanego modelu) były otwarte i niezastłonięte.

OSTRZEŻENIE! Nie używać urządzeń mechanicznych ani środków innych niż zalecane przez producenta, żeby przyspieszyć proces odszraniania.

OSTRZEŻENIE! Chronić przed uszkodzeniem obwód chłodzenia.

OSTRZEŻENIE! Wewnątrz komory do przechowywania produktów żywnościowych nie używać sprzętu elektrycznego innego typu niż zalecane przez wytwórcę.

OSTRZEŻENIE! Nie dotykać żarówki, która jest włączona od dłuższego czasu, ponieważ może być bardzo gorąca.

OSTRZEŻENIE! Ustawiając urządzenie, sprawdź przewód zasilający czy nie jest zagnieciony ani uszkodzony.

OSTRZEŻENIE! Nie używaj przenośnych gniazdek zasilających / przedłużaczy/ lub urządzeń zasilających z tyłu urządzenia.

- ▶ Nie przechowywać w urządzeniu substancji wybuchowych, takich jak aerozole z rozpylaczem.
- ▶ W niniejszej chłodziarce używa się chłodziwa R600a, które jest bardzo łatwopalne.
- ▶ Zwrócić uwagę, aby podczas transportu i instalacji urządzenia nie uszkodzić żadnego elementu obwodu chłodzenia
 - unikać otwartych płomieni i źródeł zapłonu
 - dokładnie wietrzyć pomieszczenie, w którym znajduje się urządzenie
- ▶ Wszelkie zmiany specyfikacji lub urządzenia są niebezpieczne. Wszelkie uszkodzenia przewodu mogą spowodować spięcie, pożar i/lub porażenie elektryczne.
- ▶ Urządzenie ma służyć do użytku domowego

OSTRZEŻENIE! Wszystkie części elektryczne (wtyczka, przewód zasilania, sprężarka itp.) muszą być wymieniane przez licencjonowanego technika lub innego wykwalifikowanego pracownika serwisu.

OSTRZEŻENIE! Żarówka dostarczona wraz z urządzeniem jest „żarówką specjalnego zastosowania” i może być używana tylko z tym urządzeniem. Nie służy ona do oświetlania domu.

- ▶ Nie wolno przedłużać przewodu zasilania.
- ▶ Sprawdzić, czy wtyczka nie jest przygnieciona tyłem urządzenia lub uszkodzona. Przygnieciona lub uszkodzona wtyczka może się przegrzewać i powodować pożar. Nie używać uszkodzonego urządzenia, również wtedy gdy uszkodzony jest przewód sieciowy lub wtyczka – w takim wypadku należy zgłosić uszkodzenie w autoryzowanym punkcie serwisowym.
- ▶ Urządzenie chłodnicze należy koniecznie podłączyć do gniazdka z uziemieniem.
- ▶ Sprawdzić, czy wtyczka urządzenia jest dostępna.
- ▶ Nie ciągnąć za kabel zasilania.
- ▶ Nie wkładać wtyczki, jeśli gniazdko jest luźne. Istnieje ryzyko porażenia elektrycznego lub pożaru.
- ▶ Urządzenie jest ciężkie. Trzeba uważać podczas jego przemieszczania.
- ▶ Nie wyjmować ani nie dotykać produktów z zamrażarki mokrymi/wilgotnymi rękami, ponieważ może to powodować podrażnienie skóry i odmrożenia.

- ▶ Unikać długotrwałego wystawienia urządzenia na bezpośrednie działanie promieni słonecznych. Nie używać urządzenia na wolnym powietrzu.
- ▶ Aby uniknąć zanieczyszczenia żywności, należy przestrzegać następujących zasad:
- ▶ Pozostawienie otwartych drzwi przez dłuższy czas może spowodować znaczny wzrost temperatury w komorach urządzenia.
- ▶ Należy regularnie czyścić powierzchnie, które mogą mieć kontakt z żywnością.
- ▶ Surowe mięso i ryby należy przechowywać w pojemnikach – tak, aby zawartość nie miała kontaktu ani nie kapiała na inną żywność.
- ▶ Dwugwiazdkowe zamrażalniki na mrożonki (jeśli są w urządzeniu) są odpowiednie tylko do przechowywania wstępnie zamrożonej żywności, przechowywania lodów smakowych i robienia kostek lodu.
- ▶ Przedziały jedno-, dwu- i trzygwiazdkowe (jeśli są w urządzeniu) nie nadają się do zamrażania świeżej żywności.- Jeśli urządzenie pozostanie puste przez dłuższy czas, należy je wyłączyć, rozmrozić, oczyścić, osuszyć i pozostawić otwarte drzwi, aby zapobiec rozwojowi bakterii w urządzeniu.



OSTRZEŻENIE! Podczas użytkowania, serwisowania i utylizacji urządzenia, prosimy szczególnie zwrócić uwagę na zamieszczony obok - żółty lub pomarańczowy symbol, który umieszczony jest z tyłu urządzenia (na tylnym panelu lub sprężarce).

Sygnalizuje on ryzyko wystąpienia pożaru z uwagi na łatwopalne substancje znajdujące się w systemie chłodzenia. Z tego względu urządzenie należy zawsze przechowywać z dala od źródeł ognia.

Przechowuj produkty zgodnie z poniższą tabelą

Komora urządzenia	Rodzaj żywności
Półki na drzwiach lub chłodziarka	<ul style="list-style-type: none"> • Produkty bez konserwantów: dżemy, soki, napoje, przyprawy. • Nie przechowywać łatwo psujących się produktów.
Komora specjalnej wilgotności /dolna szuflada	<ul style="list-style-type: none"> • Owoce, zioła i warzywa powinny być przechowywane w specjalnych pojemnikach. • Nie przechowywać bananów, cebuli, ziemniaków, czosnku.
Komora świeżości/dolna szuflada Surowe mięso, drób, ryby	Surowe mięso, drób, ryby (krótki termin ważności).

Chłodziarka – półka środkowa	Nabiał, jaja.
Chłodziarka - górna półka	Produkty nie wymagające obróbki termicznej: gotowa żywność, wędliny, wcześniej przyrządzone potrawy.
Szuflady w zamrażarce	<ul style="list-style-type: none"> • Produkty o długim terminie przydatności. • Dolna szuflada/półka: surowe mięso, drób, ryby. • Środkowa szuflada/półka: mrożone warzywa, frytki. • Górna szuflada/półka: lody, mrożone owoce, ciasta.

CODZIENNE UŻYTKOWANIE

- ▶ Nie wolno ponownie zamrażać raz rozmrożonych produktów.
- ▶ Pakowane produkty mrożone przechowywać zgodnie z zaleceniami ich producenta.
- ▶ Należy ściśle przestrzegać zaleceń producenta w zakresie przechowywania. Trzeba odnieść się do odpowiednich instrukcji.
- ▶ Nie umieszczać napojów gazowanych w komorze zamrażalnika, które może spowodować wybuch i uszkodzenie urządzenia.
- ▶ Lizaki lodowe mogą powodować odmrożenia, jeśli są spożywane bezpośrednio po wyjęciu z urządzenia.
- ▶ Urządzenie nie jest odpowiednie do mrożenia świeżej żywności.

PIELĘGNACJA I CZYSZCZENIE

- ▶ Przed konserwacją wyłączyć urządzenie i odłączyć wtyczkę z gniazda zasilania.
- ▶ Nie czyścić urządzenia przy użyciu metalowych przedmiotów.
- ▶ Nie używać ostrych przedmiotów do usuwania lodu z urządzenia. Korzystać z plastikowej drapaczki.
- ▶ Regularnie sprawdzać odpływ roztopionej wody w chłodziarce. W razie konieczności, oczyścić. Jeśli odpływ jest zablokowany, woda będzie się zbierać na dnie urządzenia.

UŻYCIE

- ▶ Przed przeprowadzeniem jakichkolwiek prac konserwacyjnych lub przed czyszczeniem odłączyć urządzenie od zasilania lub wyjąć wtyczkę.
- ▶ W lodówce przechowywać wyłącznie świeżą żywność, a zamrażarkę wykorzystywać wyłącznie do przechowywania i mrożenia żywności mrożonej i produkcji kostek lodu.

Producent zrzeka się wszelkiej odpowiedzialności, jeżeli powyższe zalecenia i środki ostrożności nie będą przestrzegane

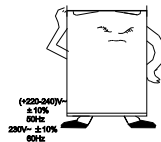
Dobra wentylacja

W celu łatwego rozpraszania ciepła, wysokiej wydajności chłodzenia i niskiego zużycia energii wymagane jest zachowanie odpowiedniej wentylacji wokół lodówki. Konieczne jest zachowanie wokół lodówki odpowiedniej wolnej przestrzeni. Jej tył i boki powinny znajdować się co najmniej 50 mm od innych elementów i minimum 25 mm, licząc od górnej powierzchni. Z przodu należy zostawić wolną przestrzeń umożliwiającą otwarcie drzwi na 160°.



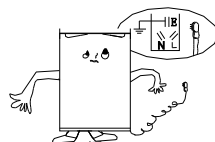
Zasilanie

Lodówka jest zasilana wyłącznie jednofazowym prądem zmiennym 230 V ~50Hz. Jeżeli występują wahania napięcia przewyższające podane powyżej parametry, należy ze względów bezpieczeństwa zamontować automatyczny regulator napięcia AC. Lodówka musi być podłączona do oddzielnego gniazdka elektrycznego, niezdelonego z innymi urządzeniami elektrycznymi. Gniazdko musi być umożliwić podłączenie przewodu uziemiającego.



Przewód zasilający

Nie wolno przedłużać ani związać przewodu. Zabrania się także trzymania przewodu blisko kompresora znajdującego się z tyłu lodówki z uwagi na dość wysoką temperaturę powierzchni podczas pracy. Zetknięcie przewodu z powierzchnią kompresora może spowodować stopienie izolacji i przebiecie prądowe.



Ochrona przed wilgocią

Unikać umieszczania lodówki w miejscu o dużej wilgoci, aby zminimalizować możliwości rdzewienia metalowych części. Zabronione jest bezpośrednie spryskiwanie lodówki wodą, ponieważ może to powodować osłabienie izolacji i przebiecia prądowe.



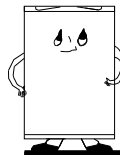
Ochrona przed ciepłem

Lodówka powinna znajdować się z dala od źródeł ciepła lub miejsc bezpośrednio nasłonecznionych.



Stabilne mocowanie

Powierzchnia, na której lodówka ma być ustawiona, musi być płaska i solidna. Nie należy ustawiać urządzenia na miękkim materiale, jak gąbka, plastik, itp. Jeżeli lodówka stoi nierówno, odpowiednio wyregulować śruby. Nie ustawiać lodówki w pobliżu urządzeń mogących wywoływać efekt echa.



Trzymać z dala od zagrożeń

Zaleca się trzymanie lodówki z dala od źródeł lotnych i palnych, takich jak gaz, benzyna, alkohol, lakier i olej bananowy, itp. Wyżej wymienionych substancji nie wolno przechowywać w lodówce.



Przenoszenie

Nie wolno ustawiać i przenosić lodówki w pozycji poziomej i/albo w przechyleniu przekraczającym 45° lub do góry nogami.



OSZCZĘDZANIE ENERGII

- Nie wkładać gorących potraw do urządzenia.
- Nie wkładać produktów zbyt blisko siebie, ponieważ utrudnia to cyrkulację powietrza.
- Potrawy nie powinny dotykać tylnej ściany komory.
- W przypadku utraty zasilania, nie otwierać drzwi.
- Nie otwierać drzwi zbyt często.
- Nie pozostawiać drzwi otwartych przez zbyt długi czas.
- Nie ustawiać termostatu na zbyt niskie temperatury.
- W celu zapewnienia optymalnego zużycia energii wszystkie akcesoria, takie jak szuflady, półki, balkoniki na drzwiach powinny pozostać na swoim miejscu.

USTAWIANIE

Umieścić urządzenie w pomieszczeniu, gdzie temperatura otoczenia odpowiada klasie klimatycznej podanej na tabliczce znamionowej.

KLASY KLIMATYCZNE URZĄDZEŃ CHŁODNICZYCH:

- rozszerzona umiarkowana – urządzenie przeznaczone do użytku w temperaturze otoczenia +10°C do +32°C (SN)
- umiarkowana – urządzenie przeznaczone do użytku w temperaturze otoczenia +16°C do +32°C (N)
- subtropikalna – urządzenie przeznaczone do użytku w temperaturze otoczenia +16°C do +38°C (ST)
- tropikalna – urządzenie przeznaczone do użytku w temperaturze otoczenia +16°C do +43°C (T)

Urządzenie nie jest przeznaczone do zabudowy.

UŻYTKOWANIE URZĄDZENIA

UŻYTKOWANIE LODÓWKI

Włączanie urządzenia

- Urządzenie posiada wewnętrzne urządzenia kontrolne.
- Podłączyć urządzenie do zasilania.

- Jeżeli urządzenie jest podłączone do zasilania, przy każdym otwarciu drzwi wewnątrz zaświeci się lampka.
- Do kontroli temperatury wykorzystywany jest termostat umieszczony wewnątrz lodówki.

Regulacja temperatury urządzenia:

- Podczas używania lodówki po raz pierwszy ustawić pokrętkę termostatu na poz. 3, podłączyć zasilanie i uruchomić lodówkę bez wkładania do niej żywności. Zajmuje to zazwyczaj od 2 do 3 godzin. Następnie ustawić termostat na żądaną wartość i umieścić żywność w lodówce.
- Temperatura lodówki może być regulowana poprzez obrót pokrętkiem termostatu, ustawienie termostatu na poz. 3~4 jest najbardziej odpowiednie do ogólnych zastosowań. Im wyższe ustawienie termostatu, tym wyższe właściwości chłodzące.



Zalecane ustawienia temperatury		
Temperatura otoczenia	Komora zamrażalnika	Komora chłodziarki
Wysoka	/	
		pozycja 2-4
Normalna	/	
		pozycja 3
Niska	/	
		pozycja 4-6

Czas przechowywania żywności

Przy powyższych ustawieniach optymalny czas przechowywania żywności w chłodziarce nie powinien przekroczyć 3 dni.

Przy powyższych ustawieniach optymalny czas przechowywania żywności w zamrażarce nie powinien przekroczyć 1 miesiąca.

Optymalny czas przechowywania może ulec skróceniu przy innych ustawieniach.

Uwaga! Temperatura powietrza otoczenia, częstotliwość otwierania drzwi i umiejscowienie urządzenia mogą mieć wpływ na temperaturę we wnętrzu urządzenia. Należy wziąć pod uwagę te czynniki podczas ustawienia termostatu.

- Nie wkładać do lodówki ciepłej żywności lub otwartych płynów.
- NIGDY nie umieszczać lotnych, palnych lub wybuchowych płynów, takich jak alkohol, aceton lub benzyna z uwagi na ryzyko wybuchu.
- Zaleca się zapakowanie mięsa i ryb w celu uniknięcia nieprzyjemnego zapachu.
- Zostawić odpowiednią przerwę między produktami spożywczymi, aby umożliwić poprawny przepływ powietrza. Podczas przechowywania unikać wzajemnego kontaktu produktów spożywczych.
- Unikać stykania się produktów spożywczych z zimną ścianą z tyłu lodówki. Półki posiadają ograniczniki zapobiegające temu.
- Drzwi należy trzymać otwarte przez możliwie najkrótszy czas.

UŻYTKOWANIE ZAMRAŹARKI

Zamrażarka jest przeznaczona do przechowywania już zamrożonej żywności.

WAŻNE: nie zamrażać świeżej żywności w pojemniku na lód.

- Podczas kupowania mrożonej żywności zwrócić uwagę na wytyczne dotyczące przechowywania zawarte na opakowaniu.
 - Sprawdzić opakowanie mrożonej żywności pod kątem jego stanu.
 - Zawsze kupować mrożone produkty na końcu, tuż przed wyjściem ze sklepu.
 - Trzymać wszystkie mrożone produkty razem, zapewni to wzajemne chłodzenie podczas transportu.
 - Nie kupować mrożonych produktów, chyba że możliwe jest ich natychmiastowe ponowne zamrożenie. W większości sklepów możliwy jest zakup specjalnych izolowanych toreb. Utrzymują one przez dłuższy czas odpowiednią temperaturę mrożonej żywności.
 - Należy postępować zgodnie z wytycznymi producenta żywności w odniesieniu do maksymalnego czasu przechowywania. Należy sprawdzić instrukcje dotyczące wartości ***.
- * *Nie wolno ponownie zamrażać rozmrożonej żywności.*

WAŻNE! Należy upewnić się, że drzwi są zawsze poprawnie zamknięte, w innym wypadku wystąpi nadmierne odkładanie się lodu i szronu. Będzie to wymagać częstszego rozmrażania lodówki i zwiększy zużycie energii urządzenia.

BIEŻĄCA KONSERWACJA

Przed przystąpieniem do czynności konserwacyjnych lub czyszczenia odłączyć urządzenie od zasilania lub odłączyć wtyczkę.

ROZMRAŻANIE

Rozmrażanie lodówki jest całkowicie automatyczne.

Kropki wody na tylnej ścianie lodówki wskazują, że przebiega automatyczny cykl rozmrażania. Woda rozmrożeniowa kierowana jest do spustu i zbiornika, z którego wyparowuje.

CZYSZCZENIE I KONSERWACJA

Wyczyścić wnętrze wodą i wodorowęglanem sody za pomocą gąbki lub ściereki do naczyń, aby uniknąć powstawaniu nieprzyjemnego zapachu.

Nigdy, pod żadnym pozorem, nie stosować rozpuszczalników lub środków żrących, ponieważ mogą one uszkodzić wnętrze urządzenia. Nie wkładać akcesoriów lodówki do zmywarki.

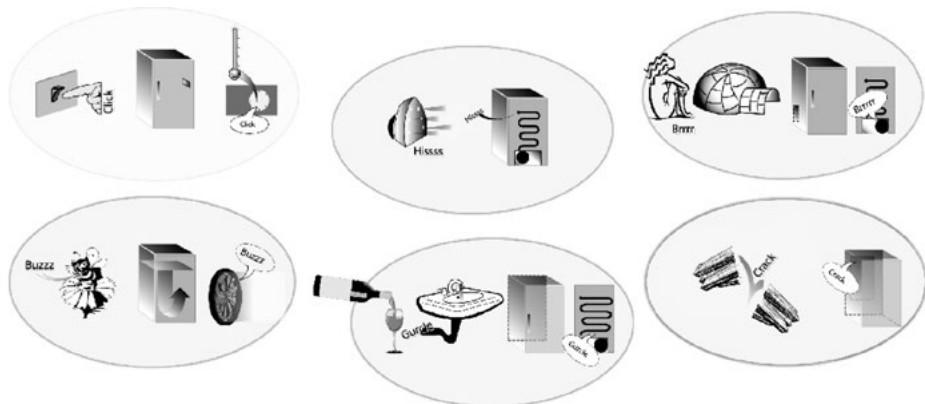
Zaleca się odkurzenie ściereczką tyłu lodówki raz w roku, ponieważ w przypadku zabrudzenia spada wydajność lodówki i zwiększa się zużycie energii.

WYMIANA OŚWIETLENIA

Uwaga! Urządzenie jest wyposażone w bardzo trwałe oświetlenie LED. W przypadku konieczności wymiany żarówki prosimy o zwrócenie się do serwisu firmowego.

WYKRYWANIE I USUWANIE PROBLEMÓW

Jeśli słyszysz te odgłosy...



...Twoje urządzenie ożyło!!!

Opis problemu

Możliwa przyczyna

Urządzenie nie działa

1. Czy wystąpiła awaria zasilania?
2. Czy przewód zasilający jest w dobrym stanie?
3. Czy wtyczka jest prawidłowo włożona do gniazdka?
4. Czy nie przepalił się bezpiecznik?
5. Czy termostat jest ustawiony na ● (Stop) czy ❄️ (rozmarzanie)?

Temperatura w środku zamrażarki nie jest wystarczająco niska.

1. Czy drzwi są prawidłowo zamknięte?
2. Czy w przedziale niskiej temperatury nie wytworzyło się zbyt dużo lodu?
3. Czy urządzenie zainstalowano w pobliżu źródła ciepła?
4. Czy ustawienia termostatu są prawidłowe?
5. Czy otwory umożliwiające cyrkulację powietrza są zablokowane?

Temperatura wewnątrz zamrażarki jest za niska.

Czy ustawienie termostatu jest prawidłowe?

Urządzenie głośno pracuje.

1. Czy urządzenie zostało zainstalowane prawidłowo?
2. Czy rury z tyłu urządzenia dotykają czegoś lub wibrują?

Na dnie zamrażarki zbiera się woda.

Czy ustawienie termostatu jest prawidłowe?

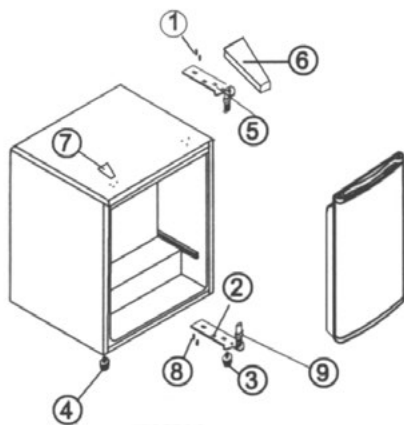
Światło wewnętrzne nie działa.

1. Czy nie wystąpiła awaria zasilania?
2. Jeśli nie, odłączyc urządzenie od zasilania, usunąć osłonę i sprawdzić żarówkę. Jeśli konieczne, wymienić żarówkę na nową (maks. 15 W).

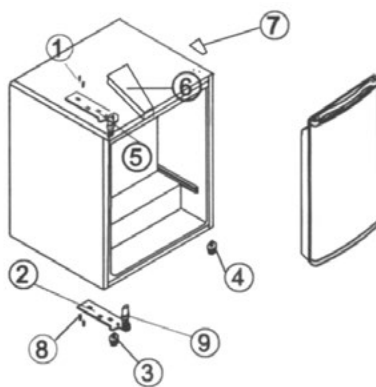
Uwagi: Bulgotanie i syczenie w obiegu chłodziwa z powodu rozszerzania są normalne.

ZMIANA KIERUNKU OTWIERANIA DRZWI

Lodówka została zmontowana z zawiasami po prawej stronie. Jeżeli wymagane jest odwrotne zamontowanie drzwi, postępować zgodnie z poniższymi instrukcjami.

UWAGA! Przed odwróceniem drzwi odłączyć zasilanie.**Wszystkie usunięte części należy przechować do ponownej instalacji drzwi.**

Drzwi otwierane od lewej



Drzwi otwierane od prawej

1. Usunąć osłonę górnego zawiasu (6).
2. Usunąć dwie śruby (1) podtrzymujące górny zawias (5) (prawa strona) w ramie. Zdjąć górny zawias (5).
3. Umieścić drzwi i umieścić na miękkiej powierzchni, aby zapobiec porysowaniu.
4. Usunąć dwie śruby (8) przytrzymujące dolny zawias (2) i pamiętać o usunięciu dolnego zawiasu (2).
5. Usunąć przednią lewą stopkę (4) i przenieść ją na prawą stronę.
6. Przenieść osłonę (7) na prawą stronę.
7. Przed zamontowaniem dolnego zawiasu (2) usunąć sworzeń (9) i zmienić kierunek dolnego zawiasu (2). Następnie zamontować dolny zawias (2) na lewej stronie ramy za pomocą dwóch śrub (8).
8. Wprowadzić sworzeń (9) do dolnego zawiasu (2).
9. Umieścić drzwi, pamiętając o wprowadzeniu ich w dolnym zawiasie (2).
10. Przytrzymując drzwi w pozycji zamkniętej zabezpieczyć górny zawias (5) w górnej lewej części ramy za pomocą dwóch śrub (1). Nie dokręcać dwóch śrub (1) przed wypoziomowaniem drzwi lodówki.
11. Zamontować osłonę górnego zawiasu (6) na górnym zawiasie.

DANE TECHNICZNE

Parametry techniczne podane są na tabliczce znamionowej produktu.



PRAWIDŁOWE USUWANIE PRODUKTU (zużyty sprzęt elektryczny i elektroniczny)

Polska



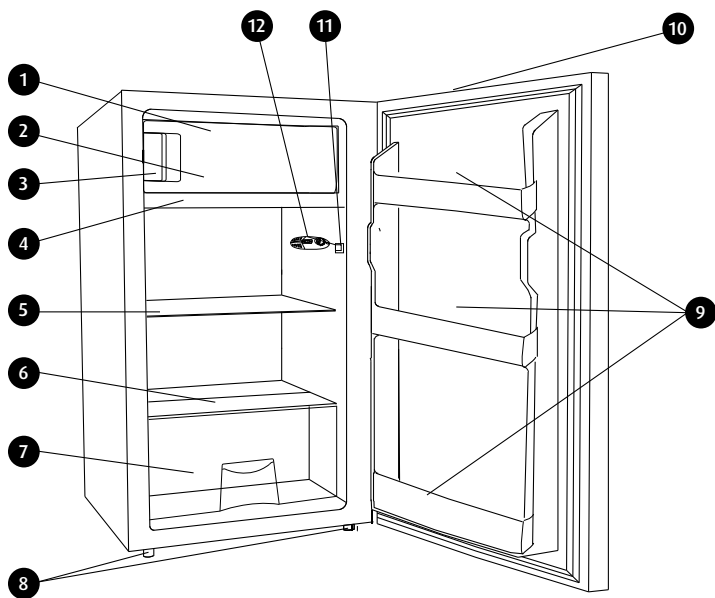
Oznaczenie umieszczane na produkcie wskazuje, że produktu po upływie okresu użytkowania nie należy wyrzucać z innymi odpadami pochodzącymi z gospodarstw domowych. Zużyty sprzęt może mieć szkodliwy wpływ na środowisko i zdrowie ludzi z uwagi na potencjalną zawartość niebezpiecznych substancji, mieszanin oraz części składowych. Mieszanie elektroodpadów z innymi odpadami lub ich nieprofesjonalny demontaż może prowadzić do uwolnienia substancji szkodliwych dla zdrowia i środowiska. Zużyte urządzenie należy dostarczyć do punktu odbioru zużytego sprzętu elektrycznego i elektronicznego. W celu uzyskania szczegółowych informacji na temat miejsca oddawania odpadów elektrycznych i elektronicznych użytkownik powinien skontaktować się z gminnym punktem zbierania zużytego sprzętu lub zakładem przetwarzania zużytego sprzętu.

ОБЩАЯ ИНФОРМАЦИЯ

Данный тип оборудования популярен в гостиницах, офисах, общежитиях. Содержит высокопроизводительный компрессор и имеет классический дизайн. Имеет ряд преимуществ связанных с низким потреблением энергии, регулиации уровня заморозки и простотой использования.

ПРЕЗЕНТАЦИЯ ПРОДУКТА

1. Двери морозильной камеры
2. Емкость для льда (опция)
3. Морозильник
4. Поддон для воды
5. Полки камеры
6. Стеклопанель
7. Ящик „Crisper box”
8. Выравнивающие ножки
9. Полки дверей
10. Ручка
11. Дверной выключатель
12. Регулятор термостата



На рисунке приведен только пример.

ПЕРЕД ИСПОЛЬЗОВАНИЕМ

Ваше новое устройство предназначено только для домашнего использования. Для наиболее эффективного использования возможностей нового устройства, необходимо внимательно ознакомиться с данной инструкцией по эксплуатации. Она содержит описание устройства и полезную информацию. Необходимо сохранить данную инструкцию.

1. После распаковки устройства убедитесь, что устройство не повреждено, а двери правильно закрываются.

2. Перед включением устройства подождите не менее двух часов, чтобы убедиться, что система охлаждения полностью исправна.
3. Действия по установке устройства и подключению электропитания должны выполняться квалифицированным электриком, в соответствии с инструкциями производителя и местными правилами безопасности.
4. Очистите внутреннюю часть устройства перед началом использования.

ОХРАНА ОКРУЖАЮЩЕЙ СРЕДЫ

Данное устройство (холодильный контур и изоляционные материалы) не содержит газов, повреждающих озоновый слой. Устройство нельзя утилизировать так же, как бытовые отходы. Холодильный контур и изоляционная пена содержат легковоспламеняющиеся газы, поэтому устройство должно быть утилизировано профессионально в соответствии с местными правилами. Избегайте повреждения холодильного агрегата, в частности теплообменника.


УПАКОВКА



100% материала упаковки подлежит дальнейшей переработке и содержит код переработки. Поступайте согласно местным правилам утилизации. Упаковки (пластиковые пакеты, детали из полистирола и тд.) хранить в недоступном для детей месте, так как они являются источником потенциальной опасности.

УТИЛИЗАЦИЯ/УДАЛЕНИИ

Устройство производится с использованием материалов, подлежащих переработке. Обеспечивая необходимую утилизацию устройства, Вы предотвращаете возможные угрозы для окружающей среды и здоровья.

Символ , который находится на устройстве или дополнительных документах указывает на то, что данное устройство не следует рассматривать как хозяйственные отходы и оно должно быть утилизировано в специальном пункте приема и утилизации электрических и электронных устройств. Во время утилизации необходимо перерезать провод питания и удалить дверь и полки; следите, чтобы дети не смогли закрыться внутри. Необходимо утилизировать устройство согласно местным законом об утилизации отходов, доставить в специальный пункт приема; не оставлять устройство без присмотра даже на несколько дней, так как оно несет потенциальную угрозу для детей. Свяжитесь с местным компетентным офисом, сервисом приема домашних отходов или магазином, в котором было куплено устройство, для получения дальнейшей информации по утилизации холодильника.

ИНФОРМАЦИЯ

Устройство не содержит фреона. Система охлаждения содержит хладагент R600a (HC), см. заводскую табличку внутри устройства.

Устройства с изобутаном (R600a): изобутан - это природный газ, с минимальным воздействием на окружающую среду.



ВНИМАНИЕ! Соблюдайте осторожность, изобутан - горючий газ. Следует удостовериться, что трубочки охлаждающей системы не повреждены. Если обнаружена утечка, избегайте использования открытого пла-

мени или потенциального источника возгорания и в течение нескольких минут проветрите помещение, в котором находится устройство. Не используйте электрические устройства внутри холодильника и морозильной камеры, если эти устройства не рекомендованы изготовителем.

Электрическая безопасность устройства гарантируется, исключительно в случае правильного подключения к утвержденной системе заземления.

МЕРЫ ПРЕДОСТОРОЖНОСТИ И ОБЩИЕ РЕКОМЕНДАЦИИ

- ▶ Переносить и устанавливать устройство должны как минимум 2 человека.
- ▶ Осторожно переносите устройство, чтобы не повредить пол (например паркет).
- ▶ При установке устройства, убедитесь, что кабель питания не поврежден.
- ▶ Убедитесь, что устройство не находится вблизи источника тепла.
- ▶ Для обеспечения необходимой вентиляции, оставьте по обе стороны и над устройством свободное пространство и следуйте инструкции установки.
- ▶ Не закрывайте вентиляционные отверстия.
- ▶ Не повредите трубки охлаждающей системы.
- ▶ Установите и выровняйте устройство на, соответствующей массе и размерам устройства, поверхности.
- ▶ Устанавливайте устройство в сухом и хорошо проветриваемом месте. Прибор предназначен для эксплуатации в помещениях с температурой, лежащей в приведенных ниже интервалах, с учетом климатического класса, указанного в табличке Прибор может перестать работать должным образом, если он находился длительное время при температуре выше или ниже указанных значений.

Климатические классы холодильных устройств:

- расширенный умеренный – устройство предназначено для использования при температуре окружающей среды от + 10 °С до + 32 °С (SN)
 - умеренный – устройство предназначено для использования при температуре окружающей среды от + 16 °С до + 32 °С (N)
 - субтропический – устройство, предназначенное для использования при температуре окружающей среды от + 16 °С до + 38 °С (ST)
 - тропический – устройство предназначено для использования при температуре окружающей среды от + 16 °С до + 43 °С (T)
-
- ▶ Убедитесь в том, что напряжение, указанное на табличке технических данных, соответствует напряжению в месте подключения.
 - ▶ Не пользуйтесь переходниками или удлинителями.

- Изменения или замена кабеля питания могут выполняться только квалифицированным персоналом.
- Отключение от электрической сети должно осуществляться отсоединением вилки устройства или с помощью двухполюсного сетевого выключателя, устанавливаемого в розетке.

БЕЗОПАСНОСТЬ

- Не храните и не используйте бензин, горючие жидкости или газы вблизи данного или других электрических устройств. Их испарения могут привести к пожару или взрыву.
- Не используйте какие-либо механические, электрические или химические средства для ускорения процесса размораживания, кроме рекомендованных изготовителем.
- Не используйте и не помещайте электрические устройства внутрь морозилки, за исключением устройств тех типов, которые рекомендованы производителем.
- Дети старше 8 лет, а также лица с ограниченными физическими или умственными способностями, а также лица без опыта использования подобных устройств могут использовать оборудование под контролем или после проведения инструктажа касательно безопасного использования и, связанных с ним рисков. Дети не должны выполнять очистку и техническое обслуживание оборудования, без соответствующего надзора.
- Храните устройство и шнур в недоступном для детей до 8 лет месте.
- Не позволяйте детям играть прибором.
- Для безопасности детей, пожалуйста, не оставляйте свободно доступные части упаковки (пластиковые мешки, картонные коробки, полистирол и т.д.).
- **ОСТОРОЖНО! Не разрешайте детям играть с пленкой. Опасность удушья!**
- Не проглатывайте содержимое (нетоксичное) мешочков со льдом (некоторые модели)
- Не следует есть кубики льда или других замороженных продуктов непосредственно из морозильника потому, что это может привести к обморожению.
- Не вынимайте вилку из розетки, вытягивая ее за провод.
- Запрещается пользоваться поврежденным устройством, а также, если поврежден провод или штепсельная вилка - в этом случае необходимо отдать устройство для ремонта в авторизованный пункт сервисного обслуживания

- ▶ Источник света как эксплуатационный материал не подлежит гарантии. Необходимо его заменить на новый такого же рода.
- ▶ Все починки устройства должен осуществлять только авторизованный сервисный центр.
- ▶ **ВНИМАНИЕ! Устройство содержит хладагент и масло - следовательно, при повреждении оборудования следует придерживаться рекомендаций по защите окружающей среды.**
- ▶ Холодильник не подходит для хранения научных и медицинских образцов.
- ▶ Данный холодильник является отдельно стоящим устройством и не предназначен для встраивания.
- ▶ Заводская табличка расположена на устройстве. /на внутренней стенке/
- ▶ При транспортировке и установке устройства необходимо принять меры предосторожности, чтобы не повредить детали контура охлаждения.
- ▶ Утечка хладагента из труб может привести к возгоранию или вызвать травму глаз.
- ▶ В случае повреждения контура холодильника:
 - не допускайте использования открытого пламени и источников возгорания;
 - тщательно проветрите помещение, в котором установлен прибор.
- ▶ Производитель не несет ответственности за использование устройства не согласное с нижеследующим руководством по эксплуатации.
- ▶ Не прикасайтесь к продуктам или контейнерам, находящимся в морозильной камере, мокрыми руками. Это может привести к обморожению.
- ▶ Не подвергайте прибор длительному воздействию прямых солнечных лучей.
- ▶ Не пользуйтесь устройством на открытом воздухе.

ИСПОЛЬЗОВАНИЕ

- ▶ Перед проведением любых работ по обслуживанию или очистке отключите устройство от сети или вытащите вилку.
- ▶ В холодильнике необходимо хранить исключительно свежие продукты, а морозильную камеру использовать только с целью хранения, а также для получения кубиков льда
- ▶ Не ставьте в морозильную камеру стеклянные емкости с жидкостью, так как они могут лопнуть.
- ▶ Для обеспечения оптимального потребления энергии все аксессуары, такие как ящики, полки, дверные балконы, должны оставаться на месте.
- ▶ Устройство не предназначено для встроеной установки.
- ▶ Устройство не подходит для замораживания свежих продуктов.

Производитель снимает с себя ответственность в случае несоблюдения приведенных выше указаний и мер предосторожности.

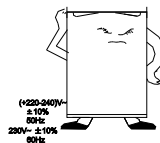
Хорошая вентиляция

С целью беспрепятственного рассеивания тепла, высокой производительностью и низкого расхода электроэнергии требуется соблюдения необходимой вентиляции вокруг холодильника. Необходимо соблюдать расстояния вокруг холодильника, для обеспечения необходимой вентиляции. Расстояние между задней и боковыми стенками прибора и другими предметами должно составлять 50 мм, а считая от верхней поверхности минимум 25 мм. Спереди устройства оставьте свободное пространство для открытия дверей на 160°.



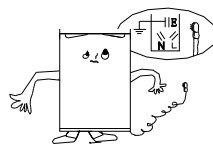
Питание

Холодильник работает только на однофазном переменном токе на 230 В ~50Гц. В случае перепадов напряжения, превышающих вышеуказанные значения, в целях безопасности необходимо установить автоматический регулятор напряжения АС. Холодильник должен быть подключен к отдельной розетке, в данную розетку не должны быть подключены никакие другие электроприборы. Розетка должна позволять подключения кабеля заземления.



Кабель питания

Нельзя удлинять или сматывать провод. Кабель не должен находиться вблизи компрессора, находящегося сзади холодильника, по причине высокой температуры его поверхности во время работы. Контакт провода с поверхностью компрессора может привести к повреждению изоляции и поражению током.



Защита от влаги

не устанавливайте холодильник в местах с повышенной влажностью, во избежание ржавления металлических элементов. Запрещается непосредственное обрызгивание холодильника водой, так как это может привести к ослаблению изоляции и поражению током.



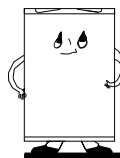
Защита от воздействия тепла

Холодильник следует устанавливать вдали от источников тепла и прямых солнечных лучей.



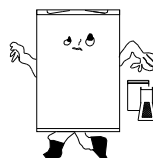
Стабильная установка

Поверхность, на которой устанавливается холодильник, должна быть плоская и качественная. Не следует устанавливать устройство на мягком материале, таком как губка, пластик и т.д. Если холодильник стоит неровно, следует отрегулировать болты. Не устанавливайте холодильник вблизи устройств, которые могут вызвать эффект эха.



Хранить вдали от опасностей.

Рекомендуется держать вдали от холодильника летучие и горючие источники, такие как природный газ, бензин, спирт, лак банановое масло, и т.д. Вышеуказанные вещества не должны храниться в холодильнике.



Перемещение

Не переносите холодильник в горизонтальной позиции и/или с углом наклона более 45° или вверх ногами.



ИСПОЛЬЗОВАНИЕ УСТРОЙСТВА

ИСПОЛЬЗОВАНИЕ ХОЛОДИЛЬНИКА

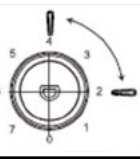
Включение устройства

- Холодильник имеет внутренние устройства контроля.
- Подключите устройства к питанию.
- Если холодильник подключен к питанию, при каждом открытии двери, внутри устройства загорится лампочка.
- Для контроля температуры используется термостат, расположенный внутри холодильника.

Регуляция температура устройства:

- Во время первого использования устройства установить регулятор термостата на значении 3, подключить питания и загрузить продукты в холодильник. Занимает это от 2 до 3 часов. Далее установите термостат на делаемое значение и разместите продукты в холодильнике.
- Температура холодильника регулируется оборотом регулятора термостата, установка термостата на значении 3~4 является наиболее оптимальным вариантом. Чем выше установлен термостат, тем сильнее охладит холодильник.



Рекомендуемые настройки температуры		
Температура окружающей среды	Морозильная камера	Холодильная камера
Высокая	/	
		настройка 2-4

Нормальная	/	
		настройка 3
Низкая	/	
		настройка 4-6

Время хранения продуктов

При указанных выше настройках оптимальное время хранения продуктов в холодильнике не должно превышать 3 дня.

При указанных выше настройках оптимальное время хранения продуктов в морозильной камере не должно превышать 1 месяц.

Оптимальное время хранения может быть сокращено с другими настройками

Внимание! На внутреннюю температуру устройства может влиять температура окружающей среды, частота открывания дверцы и место его установки. Примите во внимание эти факторы при установке температуры.

- Не кладите в холодильник теплых продуктов или открытых жидкостей.
- НИКОГДА не ставьте летучие, легко воспламеняющиеся или взрывчатые жидкости, такие как спирт, ацетон или бензин из-за опасности взрыва.
- Советуем запаковать мясо и рыбу во избежания неприятных запахов.
- Оставьте место между продуктами для обеспечения необходимого потока воздуха. При хранении избегайте контакта пищевых продуктов.
- Избегайте контакта пищевых продуктов с холодной стенкой сзади холодильника. Для предотвращения такого контакта, полки имеют ограничители.
- Держите двери открытыми как можно меньше времени.

ИСПОЛЬЗОВАНИЕ МОРОЗИЛКИ

Морозилка предназначена для хранения уже замороженных продуктов.

ВАЖНО: не замораживайте свежие продукты в емкостях для льда.

- При покупке замороженных продуктов обратите внимание на указания, касающиеся хранения, указанные на упаковке.
- Проверьте упаковку замороженного продукта с точки зрения его состояния.
- Всегда покупайте замороженные продукты в конце, перед выходом из магазина.

- Держите все замороженные продукты вместе, что обеспечит взаимное охлаждение во время транспортировки.
 - Не покупайте замороженные продукты в случае если не можете обеспечить их немедленную повторную заморозку. В большинстве магазинов Вы можете купить специальный изоляционный кулек. Они удерживают необходимую температуру замороженных продуктов в течении длительного времени.
 - Поступайте в соответствии с рекомендациями производителя продукта по сроку хранения. Необходимо проверить инструкцию, касающуюся значения ***.
- * Не замораживайте повторно ранее размороженный продукт.

ВАЖНО! Необходимо удостовериться, что двери всегда правильно закрыты, в противном случае образуется чрезмерное накопление льда и инея. Это приведет к учащению размораживания холодильника и увеличит расход энергии устройства.

ТЕКУЩЕЕ ОБСЛУЖИВАНИЕ

До начала технического обслуживания или очистки отключите устройство от сети или вытащите вилку.

РАЗМОРОЗКА

Разморозка холодильника полностью автоматизирована.

Капельки воды на задней стенке холодильника означает, что происходит автоматический цикл разморозки. Талая вода отводится в сливную емкость, с которой потом испаряется.

ОЧИСТКА И ОБСЛУЖИВАНИЕ

Очистите внутреннюю часть холодильника водой или пищевой содой с помощью губки или салфетками для мытья посуды, во избежания возникновения неприятных запахов. Никогда, не используйте растворителей или едких веществ, так как они могут повредить внутреннюю часть устройства. Не кладите аксессуары холодильника в умывальник. Рекомендуется вытирать пыль салфеткой сзади холодильника раз в год, так как в случае загрязнения падает производительность холодильника и возрастает расход энергии.

ЗАМЕНА ОСВЕЩЕНИЯ

Для замены лампочек следует:

- отключить устройство от питания.
- сжать зажимы по бокам крышки лампочки и снять ее.
- заменить лампочку новой,
- установить крышку лампочки и подождать пять минут перед повторным включение устройства в сеть.

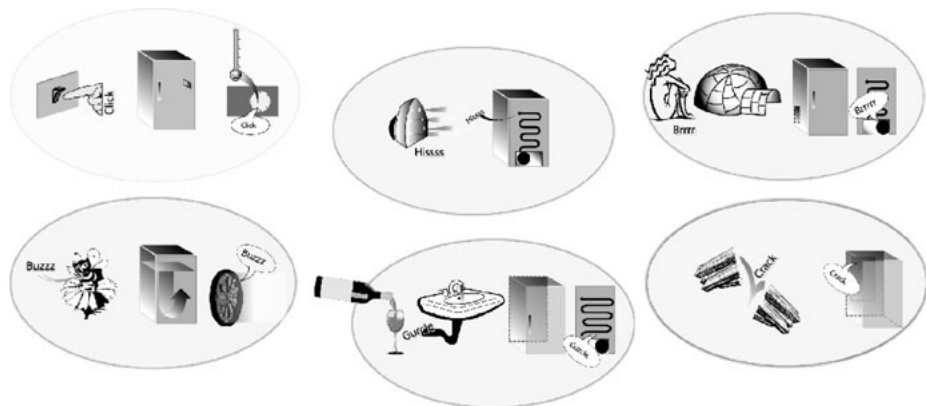


Не пытайтесь заменить светодиодную лампу самостоятельно! При необходимости обратитесь в специализированный ремонтный центр.

И убедитесь, что новая светодиодная лампа является такой же как старая.

ПОИСК И УСТРАНЕНИЕ НЕИСПРАВНОСТЕЙ

Если вы слышите эти звуки...



... Ваше устройство ожило!!!

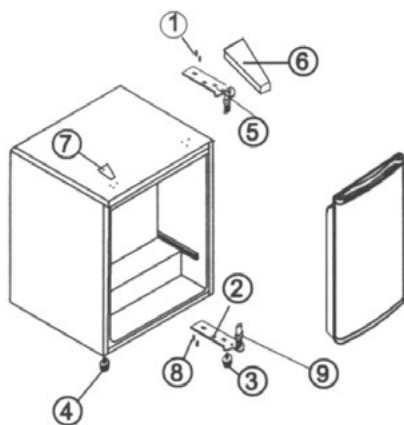
Описание неисправности	Возможная причина
Устройство неисправно	<ol style="list-style-type: none"> Есть ли сбой питания? Провод питания в хорошем состоянии? Вставлена ли вилка шнура питания в розетку? Проверьте целостность предохранителя. Термостат установлен на ● (Стоп) или ❄ (размороженный)?
Температура в морозильнике недостаточно низкая.	<ol style="list-style-type: none"> Проверьте правильно ли закрыта дверь? Возможно при низкой температуре производится слишком много льда? Проверьте, не установлено ли устройства вблизи источников тепла. Проверьте правильность настройки термостата. Проверьте, не заблокированы ли отверстия для циркуляции воздуха.
Температура внутри морозильной камеры слишком низкая.	Проверьте правильность настройки термостата.
Устройство работает шумно.	<ol style="list-style-type: none"> Правильно ли установлено устройство? Трубки сзади устройства касаются чего-то или вибрируют?
На дне морозильной камеры собирается вода.	Проверьте правильность настройки термостата.
Внутреннее освещение не работает.	<ol style="list-style-type: none"> Есть ли сбой питания? Если нет, отключите устройство, уберите крышку и проверьте лампочку. При необходимости, замените лампочку новой (макс. 15 Вт).
Примечания: Бульканье и шипение в процессе охлаждения по причине расширения является нормальным.	

ИЗМЕНЕНИЕ НАПРАВЛЕНИЯ ОТКРЫТИЯ ДВЕРЕЙ

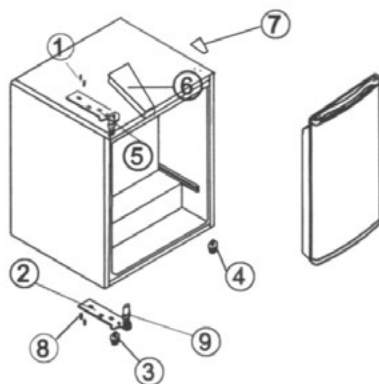
Холодильник установлен с петлями с правой стороны. Если требуется изменение стороны установленной двери, действуйте согласно инструкции.

ВНИМАНИЕ! Перед изменением положения двери отключите питание.

Все удаленные части необходимо хранить до повторной установки двери.



Двери открываются слева



Двери открываются справа

1. Уберите крышку верхнего шарнира (6).
2. Удалите 2 болта (1), которые удерживают верхний шарнир (5) (справа) на раме. Снимите верхний шарнир (5).
3. Унесите дверь и разместите на мягкой поверхности, для предотвращения появления царапин.
4. Удалите 2 болта (8), которые удерживают нижний шарнир (2), помня о удалении нижнего шарнира (2).
5. Снимите переднюю левую ногу (4) и переместите ее на правую сторону.
6. Перенесите крышку (7) на правую сторону.
7. Перед установкой нижнего шарнира (2) следует удалить кронштейн (9) и изменить направление нижнего шарнира (2). Затем установите нижний шарнир (2) с левой стороны рамы с помощью двух винтов (8).
8. Введите кронштейн (9) в нижний шарнир (2).
9. При установке двери следует помнить о нижнем шарнире (2)
10. Удерживая дверь в закрытом положении закрепите верхний шарнир (5) с левой верхней стороны рамы при помощи двух болтов (1). Не докручиваете два болта (1) перед выравниванием двери холодильника.
11. Установить крышку верхнего шарнира (6) на верхнем шарнире.

Технические параметры указаны на заводском щитке прибора.



ПРАВИЛЬНАЯ УТИЛИЗАЦИЯ ПРОДУКТА (изношенное электрическое и электронное оборудование)

Польша



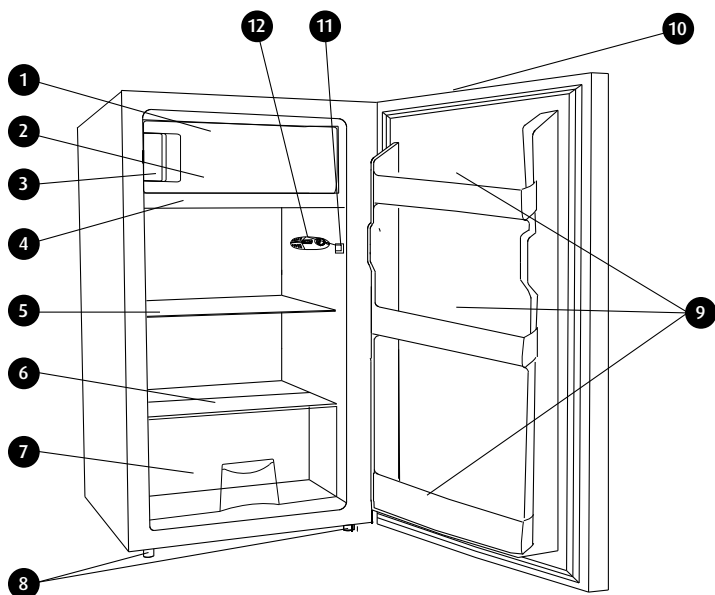
Маркировка на продукте указывает на то, что продукт не следует выбрасывать вместе с другими бытовыми отходами по окончании срока службы. Изношенное оборудование может оказывать вредное воздействие на окружающую среду и здоровье человека из-за потенциального содержания опасных веществ, смесей и компонентов. Смешивание отходов в виде изношенного электронного и электрического оборудования с другими отходами или их непрофессиональная разборка может привести к выбросу веществ, вредных для здоровья и окружающей среды. Изношенное устройство необходимо сдать на пункт сбора отработанного электрического и электронного оборудования. Чтобы получить подробную информацию о месте сдачи электрических и электронных отходов, пользователь должен обратиться в местный пункт сбора оборудования для утилизации или на завод по переработке изношенного оборудования.

BENDRA INFORMACIJA

Šis įrenginio tipas turi platų panaudojimą viešbučiuose, biuruose bei bendrabučiuose. Turi aukštos kokybės kompresorių ir klasikinį korpusą. Turi privalumus susijusius su maža energijos sąnauda, reguliuojamu šaldymo laipsniu ir lengvu naudojimu.

PRODUKTO PRISTATYMAS

1. Šaldiklio durys
2. Indas ledams (parinktis)
3. Šaldiklis
4. Padėklas vandeniui
5. Kameros stalčiai
6. Stiklinis dangtis
7. Stalčius „Crisper box“
8. Lyginamosios kojelės
9. Lentynos duryse
10. Rankena
11. Durų jungiklis
12. Temperatūros kontrolės rankenėlė



Paveikslėlis pristato tik pavyzdį.

PRIEŠ PANAUDOJIMĄ

Jūsų naujas įrenginys skirtas naudoti tik namų ūkyje.

Kad kuo geriausiai išnaudoti įrenginio galimybes, prašome tiksliai perskaityti šią naudojimo instrukciją. Joje yra įrenginio aprašymas ir naudingi patarimai. Neišmeskite šios instrukcijos.

1. Išpakavę, patikrinkite ar įrenginys nėra pažeistas ir durys tinkamai užsidaro.
2. Palaukite bent dvi valandas prieš įjungdami įrenginį, kad įsitikintumėte, jog šaldymo sistema yra pilnai efektyvi.
3. Įrenginio instaliaciją ir elektros prijungimą turi atlikti kvalifikuotas elektrikas, laikantis gamintojo instrukcijų ir vietinių saugumo taisyklių.

4. Prieš pradant naudoti išvalykite įrenginio vidų.

APLINKOS APSAUGA

Šiame prietaise (šaldymo kontūre ir izoliacinėse medžiagose) nėra ozoną žalojančių dujų. Prietaisas negali būti šalinamas taip pat, kaip ir buitinės atliekos. Šaldymo kontūre ir izoliacinėse putose yra degių dujų, todėl prietaisą reikia išmesti profesionaliai, laikantis vietinių teisės aktų taisyklių. Stenkitės nepažeisti šaldymo įrenginio, ypač šilumokaičio.

PAKUOTĖ




Pakuotės medžiaga 100% perdirbama ir turi perdirbimo ženklą. Elkitės pagal vietines šalinimo taisykles. Laikykite pakuotę (plastmasinius maišus, polistirolo elementus ir t. t.) toli nuo vaikų, kadangi yra potencialaus pavojaus šaltiniu.

ŠALINIMAS/NAIKINIMAS

Įrenginys yra pagamintas iš medžiagų, kurias galima perdirbti.

Tinkamai pašalindami įrenginį padedate išvengti galimiems pavojams aplinkai ir sveikatai.

Simbolis  esantis ant įrenginio arba papildomuose dokumentuose parodo, kad šio įrenginio negalima laikyti kaip namų ūkio atlieką ir turi būti atiduotas į specialų elektros ir elektroninės įrangos priėmimo ir perdirbimo punktą. Įrenginio šalinimo metu reikia nukirpti maitinimo laidą ir pašalinti duris bei lentynas taip, kad vaikai negalėtų jame užsiverti. Įrenginį šalinti pagal galiojančius vietas įstatymus dėl atliekų šalinimo, pristatyti į specialų priėmimo punktą; nepalikite įrenginio be priežiūros net ir kelias dienas, nes galo sukelti potencialų pavojų vaikams. Susisiekite su vietiniu kompetentingu biuru, namų ūkio atliekų priėmimo servisu arba parduotuve, kurioje įrenginys buvo pirktas, norint gauti daugiau informacijos susijusios su šio produkto šalinimu ir perdirbimu.

INFORMACIJA

Įrenginyje nėra freono. Šaldymo sistemoje yra šaldymo medžiaga R600a (HC), žiūrėti duomenų plokštelė įrenginio viduje.

Įrenginiai su izobutanu (R600a): izobutanas yra žemės dujomis, kurios silpnai veikia aplinką.



DĖMESIO! Reikia būti atsargiems, kadangi izobutanas yra degiomis dujomis. Dėl to reikia įsitikinti, kad šaldymo sistemos vamzdžiai nėra pažeisti. Jeigu įvyktų šaldymo sistemos pažeidimas, reikia kruopščiai išvėdinti patalpą ir pašalinti visus atvirus ugnies šaltinius esančius netoliese įrenginio.

Nenaudokite įrenginio viduje elektrinių įrenginių.

Įrenginio elektros saugumas gali būti garantuotas tik tada, kai bus tinkamai prijungtas prie sistemos su įžeminimu.

SAUGUMO PRIEMONĖS IR BENDRIEJI NURODYMAI

- ▶ Įrenginį turi nešti ir montuoti bent du asmenys.
- ▶ Įrenginį reikia nešti atsargiai, kad nepažeisti grindų (pv. parketo).
- ▶ Montavimo metu reikia patikrinti, ar maitinimo laidas nėra pažeistas.
- ▶ Įsitikinkite, kad įrenginys nepastatytas arti šilumos šaltinių.
- ▶ Kad užtikrinti tinkamą ventilaciją reikia iš šonų ir viršaus palikti laisvos erdvės ir veikti pagal montavimo instrukcijos nurodymus.
- ▶ Neblokuokite ventilacijos angų.
- ▶ Nepažeiskite įrenginio šaldymo sistemos vamzdžių.
- ▶ Pastatykite ir išlyginkite įrenginį ant tvirtų grindų, kad priimtų jo masę ir vietoje, kuri atitinka jo matmenis ir paskirtį.
- ▶ Pastatykite įrenginį sausoje ir gerai ventiliuojamoje vietoje. Įrenginys skirtas dirbti aplinkoje, kurioje aplinkos temperatūros atitinka žemiau nurodyta diapazoną, priklausomai nuo klimato klasės nurodytos duomenų plokštelėje. Įrenginys gali nedirbti tinkamai, jeigu ilgesnį laiką yra temperatūroje, kuri ne atitinka nurodytos temperatūros diapazono.

SN (išplėstinė - vidutinė)

nuo + 10°C iki +32°C

N (vidutinė)

nuo + 16°C iki +32°C

ST (subtropinė)

nuo + 18°C iki +38°C

T (tropikinė)

nuo + 18°C iki +43°C

- ▶ Įsitikinkite, kad įtampa nurodyta įrenginio duomenų plokštelėje atitinka įtampą esančia pajungimo vietoje.
- ▶ Nenaudokite prailgintuvų arba kontaktinės kaladėlės.
- ▶ Maitinimo laido pakeitimus arba iškeitimą gali atlikti tik kvalifikuoti darbuotojai.
- ▶ Elektros atjungimas turi būti galimas įrenginio kištuko ištraukimu arba prie lizdo įrengtu bipolio jungikliu.

SAUGUMAS

- ▶ Prie įrenginio ir kitų elektrinių įrenginių nelaikykite benzino, degių skysčių arba dujų. Dėl garų gali kilti gaisras arba įvykti sprogimas.
- ▶ Atitirpinimo proceso pagreitinimui nenaudokite mechaninių, elektrinių arba cheminių priemonių, kitų nei rekomenduoja gamintojas.
- ▶ Nenaudokite ir nedėkite į įrenginio vidų elektrinių įrenginių, jeigu nėra tipo, kurį aiškiai apibrėžė gamintojas.

- Šiuo įrenginiu gali naudotis vaikai nuo 8 metų ir žmonės su fizine, judėjimo ir protine negalia, žmonės su neatitinkamomis žiniomis ir patirtimi tuomet, kuomet yra prižiūrimi arba buvo paruošti ir apmokyti, o tai pat supranta kylančia grėsmę. Vaikai neturėtų atlikti įrenginio valymo ir priežiūros darbų be suaugusiųjų priežiūros.
- Laikykite įrenginį ir jo laidą vaikams iki 8 metų nepasiekiamoje vietoje.
- Reikia atkreipti dėmesį į tai, kad vaikai nežaistų su įranga/įrenginiu.
- Neprižiūrimi vaikai negali atlikti valymo ir vartotojo priežiūros darbų.
- Vaikų saugumui nepalikite laisvai prieinamų pakuotės sudedamųjų dalių (plastmasinių maišų, kartonų, putų polistirolo ir t. t.).
- **ĮSPĖJIMAS! Neleiskite vaikams žaisti su folija. Grėšią uždusimas!**
- Nerykite turinio (nenuodingas) esančio ledui skirtiems maišeliuose (parinkti modeliai).
- Nevalgykite ledo kubelių ir ledo ledinukų iškarto juos išėmus iš šaldiklio, kadangi gali sukelti atšalimus.
- Netraukite kištuko iš elektros lizdo už laido.
- Šviesos šaltinis nesuteikiama garantija, nes yra susidėvinti medžiaga. Pakeiskite juos naujais to paties tipo. Visi įrenginio remontai turi būti atlikti įgaliojoto punkto.
- **Dėmesio! Įrenginys turi aušinimo skysčio ir šiek tiek alyvos, todėl pažeistas įrenginys turi būti apsaugotas atsižvelgiant į aplinkos apsaugos rekomendacijas.**
- Negalima naudoti pažeisto įrenginio ir tuomet, kai pažeistas laidas ar kištukas - remontą turėtų atlikti įgaliojoto punkto darbuotojas, priešingu atveju kyla pavojus.
- Įrenginys nėra tinkamas saugoti moksliniams ir medicininiams mėginiams.
- Šaldytuvas yra laisvai stovintis įrenginys ir neturėtų būti apstatomas.
- Įrenginio transporto ir instaliavimo metu atkreipkite dėmesį į tai, kad
- Nebūtų pažeista šaldymo sistema, o prieš įrenginio pajungimą prie tinklo būtina patikrinkite, ar šaldymo sistemos vamzdeliai nėra pažeisti. Lašantis aušinimo skystis gali pažeisti akis. Tokiu atveju perplauti dideliu kiekiu vandens ir nedelsiant susisiekti su akių gydytoju.
- Kai pažeidžiama šaldymo sistema negalima artintis prie įrenginio su atviros ugnies šaltiniu ar kitu veiksniu galinčiu sukelti gaisrą. Reikia nedelsiant atjungti įrenginį nuo elektros tinklo ir išvėdinti patalpą. Gamintojas nėra atsakingas už žalą padarytą dėl įrenginio naudojimo ne pagal šioje naudojimo instrukcijoje nurodytą informaciją!
- Neišimkite nei paliesti elementus šaldiklio šlapiomis / šlapiomis rankomis, nes tai gali sukelti odos pažeidimų ar nušalimų.
- Saugokite įrenginį prie tiesioginių saulės spindulių.
- Nenaudokite prietaiso lauke

PANAUDOJIMAS

- ▶ Prieš pradėdant bet kokius priežiūros arba valymo darbus atjunkite įrenginį nuo įtampos arba ištraukite kištuką.
- ▶ Šaldytuve laikykite tik šviežią maistą, o šaldiklį naudokite tik šaldyto maisto laikymui ir šaldymui bei ledo kubelių gaminimui.
- ▶ Nelaikykite šaldiklyje stiklinių indų ir stiklinių su skysčiais, kadangi gali sutrūkti.
- ▶ Įrenginys nėra skirtas įmontuoti diegimui.
- ▶ Prietaisas netinka šviežiam maistui užšaldyti.

Gamintojas neprisiims jokios atsakomybės, jeigu nebus laikytasi aukščiau nurodytų rekomendacijų ir saugumo priemonių

INSTALICIJA

Gera ventilacija

Kad gerai šiluma sklįstų, būtų aukštas šaldymo efektyvumas ir žemos elektros sąnaudos turi būti aplink šaldytuvą užtikrinta atitinkama ventilacija. Būtina išlaikyti aplink šaldytuvą atitinkamą laisvą erdvę. Jo nugara ir šonai nuo kitų elementų turi būti nutolę bent 50 mm ir mažiausiai 25 mm, skaičiuojant nuo viršutinio paviršiaus. Iš priekio reikia palikti laisvos erdvės, kuri leistų 160° atidaryti duris.

Maitinimas

Šaldytuvus yra maitinamas tik vienos fazės kintama srove 230 V ~50Hz. Jeigu įtampa svyruoja ir viršina aukščiau nurodytus duomenis, dėl saugumo reikia įmontuoti automatinį įtampos reguliatorių AC. Šaldytuvus turi būti prijungtas prie atskiro elektros energijos lizdo, kurio nedalija su kitais elektros įrenginiais. Lizdas turi būti su žeminiu.

Maitinimo laidas

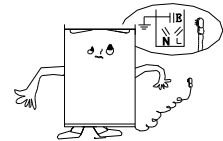
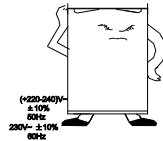
Negalima prailginti bei susukti laido. Draudžiama taip pat laidą laikyti arti kompresoriaus esančio šaldytuvo gale, kadangi darbo metu turi aukštą paviršiaus temperatūrą. Susilietus laidui su kompresoriaus paviršiumi gali išsilydyti laido izoliaciją ir įvykti elektros smūgis.

Apsauga nuo drėgmės

Venkite statyti šaldytuvą, kur aukštas drėgmės lygis, taip sumažinsite metalinių elementų rūdijimo tikimybę. Draudžiama betarpiškai ant šaldiklio purkšti vandenį, kadangi tai gali sumažinti izoliaciją ir įvykti elektros smūgis.

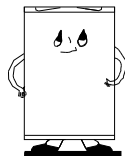
Apsauga nuo šilumos

Šaldytuvus turėtų stovėti toli nuo šilumos šaltinių ir tiesioginių saulės spindulių.



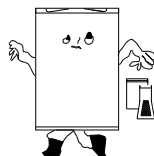
Stabilus pastatymas

Pagrindas, ant kurio stovės šaldytuvas turi būti plokščias ir tvirtas. Nepartartina įrenginio statyti ant minkštų medžiagų, tokių kaip kempinė, plastmasė ir t. t. Jeigu šaldytuvas nelygiai stovi, reikia atitinkamai nustatyti reguliuojamais varžtais. Nestatykite šaldiklio arti įrenginių, kurie gali sukelti aidą efekta.



Laikyti atokiau nuo pavojų

Rekomenduojama šaldytuvą laikyti atokiau nuo lakiųjų ir degių šaltinių, tokių kaip dujos, benzinas, alkoholis, lakas ir bananų aliejus ir t. t. Draudžiama aukščiau minėtas medžiagas laikyti šaldiklyje.



Nešimas

Draudžiama šaldytuvą statyti ir nešti gulščiai ir/arba pakreipta 45° bei kojom į viršų.



ĮRENGINIO NAUDOJIMAS

ŠALDYTUVO NAUDOJIMAS

Įrenginio įjungimas

- Įrenginys turi vidinį kontrolės įrenginį.
- Prijunkite įrenginį prie maitinimo.
- Jeigu teisingai įrenginį prijungėte prie maitinimo, tai kiekvieną kartą, kai atidarysite duris žibės lemputė.
- Temperatūros kontrolei yra naudojamas termostatas, kuris yra šaldytuvo viduje.

Įrenginio temperatūros reguliacija:

- Pirmą kartą naudojant šaldytuvą termostato rankenėlę nustatykite 3 pozicijoje, prijunkite maitinimą ir įjunkite šaldytuvą be maisto viduje. Dažniausiai tai užima nuo 2 iki 3 valandų. Po to nustatykite termostatą norimoje pozicijoje ir sudėkite maistą į šaldytuvą.
- Šaldytuvo temperatūrą galite reguliuoti termostato rankenėlės pagalba, termostato nustatymas 3~4 pozicijoje yra labiausiai tinkamas bendriems panaudojimams. Kuo didesnis termostato nustatymas, tuo didesnės šaldymo savybės.



Dėmesio! Aplinkos oro temperatūra, durų atidarymo dažnis ir įrenginio pastatymo vieta gali turėti įtakos įrenginio vidaus temperatūrai. Reikia atsizvelgti į šiuos veiksnius nustatant termostatą.

- Nedėkite į šaldytuvą šilto maisto arba atidarytų skysčių.
- Dėl sprogimo rizikos NIEKADA nedėkite lakių, degių arba sprogių skysčių, tokių kaip alkoholis, acetonas arba benzinai.
- Dėl nemalonaus kvapo rekomenduojame supakuoti mėsą ir žuvis.
- Palikite atitinkamus tarpus tarp maisto produktų, kad oras galėtų laisvai cirkuluoti. Laikymo metu venkite, kad liestųsi maisto produktai.
- Neleiskite, kad maisto produktai liestųsi su šalta galine šaldytuvo siena. Lentynos turi ribotuvus, kurie tam neleidžia.
- Duris atdaras laikykite kiek įmanoma trumpiausią laiką.

ŠALDIKLIO NAUDOJIMAS

Šaldiklis skirtas laikyti tik šaldytam maistui.

SVARBU: nešaldykite šviežio maisto ledo inde.

- Pirkdami šaldytą maistą atkreipkite dėmesį į nurodymus dėl laikymo nurodyto ant pakuotės.
- Patikrinkite šaldyto maisto pakuotės būklę.
- Visada pirkite šaldytą maistą pabaigoje, prieš išeinant iš parduotuvės.
- Visus šaldytus produktus laikykite kartu, tai užtikrins tarpusavio šalčio užlaikymą transporto metu.
- Nepirkite šaldytų produktų, nebent turite galimybę juos iš karto užšaldyti. Daugumoje parduotuvių galima įsigyti specialius izoliuotus krepšius. Užlaiko jie ilgesnį laiką atitinkamą šaldyto maisto temperatūrą.
- Reikia laikytis gamintojo nurodymų dėl maisto maksimalaus laikymo laiko. Reikia patikrinti instrukciją dėl vertės***.

* *Draudžiama pakartotinai užšaldyti atitirpusio maisto.*

SVARBU! Reikia įsitikinti, kad durys visada yra tinkamai uždarytos, kitu atveju atsiras didelis ledo ir šerkšno kaupimasis. Dėl to reikės dažniau atitirpinti šaldytuvą ir padidins įrenginio elektros energijos sąnaudas.

EINAMOJI PRIEŽIŪRA

Prieš pradėdami priežiūros arba valymo darbus atjunkite įrenginį nuo maitinimo arba ištraukite kištuką.

ATITIRPINIMAS

Šaldytuvo atitirpinimas yra visiškai automatiškas.

Vandens lašai ant galinės šaldytuvo sienos reiškia, kad vyksta automatinis atitirpinimo ciklas. Atitirpinimo vanduo yra nukreiptas į vamzdelį ir indą, iš kurio jis išgaruoja.

VALYMAS IR PRIEŽIŪRA

Vidų išvalyti vandeniu ir natrio hidrokarbonatu su kempinės arba indų šluostės pagalba, tai leis apsisaugoti nuo nemalonaus kvapo susidarymo.

Niekada, jokiais aplinkybėmis ne naudokite tirpiklių arba ėsdinančių priemonių, kadangi jos gali pažeisti įrenginio vidų. Nedėkite šaldytuvo aksesuarų į indaplovę.

Rekomenduojama bent kartą metuose nuvalyti su šluoste dulkes nuo šaldytuvo galo, kadangi kai yra nešvarumų sumažėja šaldytuvo efektyvumas ir padidėja elektros energijos sąnaudos.

APŠVIETIMO KAITIMAS

Norint iškeisti lempuotę reikia:

- atjungti įrenginį nuo maitinimo,
- suspausti lempuotės apsaugos šonuose esančius laikiklius ir ją nuimti,
- iškeisti lempuotę nauja,
- vėl uždėti lempuotės apsaugą ir palaukti penkias minutes prieš prijungiant įrenginį prie maitinimo.

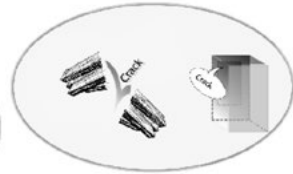
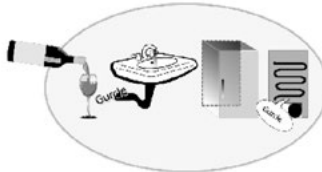
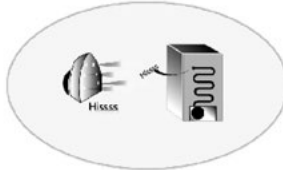


Jei prietaise įtaisyta šviesos diodų lempuotė, neardykite lempuotės gaubto ir pačios lempuotės. Kreipkitės į techninės priežiūros tarnybos agentą.

Naudokite gamintojo ar techninės priežiūros specialisto tiekiamas šviesos diodų lempuotes.

PROBLEMŲ APTIKIMAS IR ŠALINIMAS

Jeigu girdi tuos garsus...



... Jūsų įrenginys atgijo!!!

Problemos aprašymas

Galimos priežastys

Įrenginys neveikia	<ol style="list-style-type: none"> Ar įvyko maitinimo avarija? Ar maitinimo laidas yra geram stovj? Ar kištukas yra gerai įdėtas į lizdą? Ar nesugedo saugiklis? Ar termostatas yra nustatytas pozicijoje ● (Stop) ar * (atitirpinimas)?
Šaldiklio viduje temperatūra nėra pakankamai žema.	<ol style="list-style-type: none"> Ar durys yra gerai uždarytos? Ar žemos temperatūros skyriuje nesusidarė per daug ledo? Ar įrenginys pastatytas arti šilumos šaltinio? Ar termostato nustatymai yra teisingi? Ar angos, dėka kurių oras cirkuliuoja yra uždengtos?
Šaldiklio viduje temperatūra yra per žema.	Ar termostato nustatymai yra teisingi?
Įrenginys garsiai dirba.	<ol style="list-style-type: none"> Ar įrenginys teisingai pastatytas? Ar įrenginio nugaroje esantys vamzdys kažką liečia arba vibruoja?
Šaldiklio dugne renkasi vanduo.	Ar termostato nustatymai yra teisingi?
Viduje neveikia šviesa.	<ol style="list-style-type: none"> Ar nėra maitinimo avarijos? Jeigu ne, atjunkite įrenginį nuo maitinimo, nuimkite apsaugą ir patikrinkite lemputę. Jeigu reikia, iškeiskite lemputę (maks. 15 W).

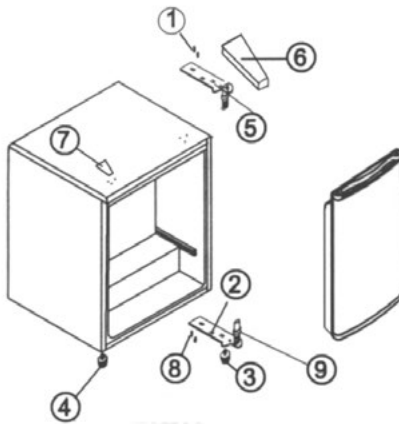
Pastabos: Gurguliavimas ir šnypštimas šaldymo sistemoje yra normalus, taip yra dėl plėtimosi.

DURŲ ATIDARYMO PUSĖS KEITIMAS

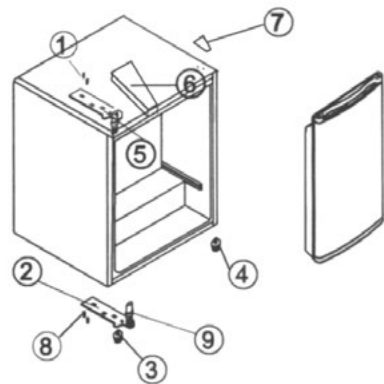
Šaldytuvas pagamintas su vyriais dešinėje pusėje. Jeigu reikalaujama, kad durys atidarytų į kitą pusę, vadovaukitės žemiau nurodyta instrukcija.

DĖMESIO! Prieš pakeičiant durų atidarymo pusę atjunkite maitinimą.

Visus išmontuotus elementus reikia laikyti pakartotinam durų montavimui.



Durys atsidaro į kairę pusę.



Durys atsidaro į dešinę pusę.

1. Pašalinkite viršutinio vyro apsaugą (6).
2. Pašalinkite du varžtus (1) laikančius viršutinį vyrį (5) (dešinė pusė) korpuse. Nuimkite viršutinį vyrį (5).
3. Pakelkite duris ir padėkite ant minkšto paviršiaus, kad neįsibrėžtų.
4. Pašalinkite du varžtus (8) laikančius apatinį vyrį (2) ir atsiminkite, kad reikia pašalinti apatinį vyrį (2).
5. Pašalinkite priekine kaire kojelę (4) ir perkelkite ją į dešinę pusę.
6. Perneškite apsaugą (7) į dešinę pusę.
7. Prieš apatinio vyro (2) montажą pašalinkite strypą (9) ir pakeiskite apatinio vyro (2) pusę. Po to sumontuokite apatinį vyrį (2) kairėje rėmo pusėje dviejų varžtų (8) pagalba.
8. Įdėkite strypą (9) į apatinį vyrį (2).
9. Uždėkite duris, atsiminkite jas uždėti ant apatinio vyro (2).
10. Laikydami duris uždarytoje pozicijoje dviejų varžtų pagalba (1) pritvirtinkite prie rėmo viršutinėje kairėje pusėje viršutinį vyrį (5). Neprisukite iki galo dviejų varžtų (1) kol nebus išlygintos šaldiklio durys.
11. Uždėkite viršutinio vyro (6) apsaugą ant viršutinio vyro.

TECHNINIAI DUOMENYS

Techniniai duomenys pateikti produkto informacinėje lentelėje.



LT

TAISYKLINGAS GAMINIO ATLIEKŲ ŠALINIMAS (elektrinės ir elektroninės įrangos atliekos)

Lenkija



Ant gaminio pavaizduotas simbolis reiškia, kad šio gaminio atliekų negalima šalinti su kitomis namų ūkyje generuojamomis atliekomis. Siekiant išvengti kenksmingo poveikio aplinkai ir žmonių sveikatai, kurį kelia nekontroliuojamas atliekų šalinimas, panaudotą gaminį reikia pristatyti į buitinės technikos atliekų priėmimo vietą arba kreiptis dėl atliekų paėmimo iš namų. Dėl išsamesnės informacijos apie saugaus elektrinės ir elektroninės įrangos atliekų šalinimo būdus ir vietas naudotojas turi kreiptis į mažmeninės prekybos vietą arba vietos valdžios organo aplinkos apsaugos skyrių. Šios gaminio atliekų negalima šalinti kartu su komunalinėmis atliekomis.

PL Życzymy zadowolenia z użytkowania naszego wyrobu i zapraszamy do skorzystania z szerokiej oferty handlowej firmy **MPM**

RU Желаем получить удовольствие от использования нашего продукта и приглашаем воспользоваться широким коммерческим предложением компании **MPM**

LT Gerbiami klientai, mes tikimės, kad Jūs būsite patenkinti įsigiję mūsų gaminį, ir kviečiame pasinaudoti kitais plataus įmonės **MPM** asortimento pasiūlymais

AKCESORIA
I CZĘŚCI ZAMIENNE KUPISZ NA
mpmstrefa.pl



MPM agd S.A.
ul. Brzozowa 3, 05-822 Milanówek, Polska
biuro tel.: (22) 380 52 00, serwis tel.: (22) 380 52 42, BDO: 000027599