

**Seria 8, Piekarnik kompaktowy do zabudowy, 60 x 45 cm, Stal szlachetna CBG635BS3**



**Zintegrowane wyposażenie dodatkowe**

1 x Ruszt kombinowany, 1 x Brytfanka (blacha) uniwersalna

**Wyposażenie dodatkowe**

HEZ327000 Kamień i łopatka do piecz. pizzy, chleba, HEZ530000 Blachy połówkowe, HEZ531010 :, HEZ532010 :, HEZ617000 Forma do pieczenia pizzy, HEZ625071 Blacha do grilowania, HEZ631070 :, HEZ632070 :, HEZ634000 :, HEZ636000 Brytfanna szklana, HEZ638108 Prowadnica teleskop., 1-częściowa profi, HEZ660050 :, HEZ660060 :, HEZ664000 :, HEZ915003 Szklane naczynie do pieczenia, HEZG0AS00 Kabel zasilający 3 m

**Piekarnik kompaktowy: możesz cieszyć się wspaniałym pieczeniem także w mniejszych pomieszczeniach.**

- **EcoClean Direct:** niemal bez potrzeby czyszczenia dzięki specjalnej powłoce na tylnej ścianie, która automatycznie absorbuje tłuszcz.
- **Termoobieg 4D:** doskonałe rozproszanie gorącego powietrza na każdym poziomie piekarnika.
- **Wyświetlacz TFT:** łatwa obsługa dzięki pierścieniowi sterującemu z wyraźnym tekstem i symbolami
- **AutoPilot 10:** każde danie perfekcyjnie przygotowane dzięki 10 programom automatycznym.
- **Drzwi piekarnika otwierają się i zamykają nadzwyczaj delikatnie i cicho dzięki systemom SoftOpen i SoftClose.**

**Dane techniczne**

Typ budowy: ..... Do zabudowy  
 Zintegrowany system oczyszczania: .....Hydroliza, EcoClean na części ścian  
 Wymagana przestrzeń instalacyjna (WxSxG): ..... 450-455 x 560-568 x 550 mm  
 Wymiary urządzenia: .....455 x 594 x 548 mm  
 Wymiary zapakowanego urządzenia (WxSxG) (mm): .520 x 650 x 690 mm  
 Materiał panelu sterowania: ..... Stal szlachetna  
 Materiał drzwi: ..... Szkło  
 Masa netto: ..... 28.6 kg  
 Pojemność użytkowa piekarnika: .....47 l  
 Sposoby grzania: .....Termoobieg 4D, Rozmrażanie, Grill o dużej powierzchni, Gorące powietrze Eco, Grill o małej powierzchni, Grzanie górne/dolne, Grzanie góra/dół ECO, Funkcja pizza, Pieczenie w niskiej temperaturze, Dolne grzanie, Grill z obiegiem powietrza, Wstępne nagrzewanie, Podtrzymywanie ciepła  
 Kontrola temperatury: .....Elektroniczna  
 Ilość lamp wewnętrznych: .....1  
 Długość kabla przyłączeniowego: ..... 150.0 cm  
 Kod EAN: ..... 4242005110810  
 Liczba komór - DYREKTYWA (2010/30/WE): ..... 1  
 Klasa efektywności energetycznej: ..... A+  
 Zużycie energii dla cyklu w trybie z włączonym wentylatorem: ... 0.73 kWh/cykl  
 Zużycie energii na cykl przy termoobiegu - (2010/30/EC): ..... 0.61 kWh/cykl  
 Wskaźnik efektywności energetycznej (2010/30/EC): ..... 81.3 %  
 Moc przyłączeniowa: ..... 2990 W  
 Natężenie (A): ..... 13 A  
 Napięcie (V): ..... 220-240 V  
 Częstotliwość (Hz): ..... 50; 60 Hz  
 Rodzaj wtyczki: ..... Wtyczka Schuko/Gardy z uziemieniem  
 Zawarte akcesoria: ... 1 x Ruszt kombinowany, 1 x Brytfanka (blacha) uniwersalna



## **Seria 8, Piekarnik kompaktowy do zabudowy, 60 x 45 cm, Stal szlachetna CBG635BS3**

**Piekarnik kompaktowy: możesz cieszyć się wspaniałym pieczeniem także w mniejszych pomieszczeniach.**

elektryczne Objętość: 47 l

### **Wymiary:**

- Wymiary (WxSxG): 455 mm x 594 mm x 548 mm
- Wymiary niszy (WxSxG): 450 mm - 455 mm x 560 mm - 568 mm x 550 mm
- "Należy zachować wymiary i uwzględnić wskazówki montażowe zgodnie z rysunkiem montażowym"

### **Typ piekarnika / rodzaje grzania:**

- Kompaktowy piekarnik z 13 funkcjami grzania: termoobieg 4D, termoobieg Eco, grzanie góra/dół, grzanie góra/dół ECO, grill z obiegiem powietrza, grill o dużej powierzchni, grill o małej powierzchni, funkcja Pizza, grzanie dolne, pieczenie w niskiej temp., rozmrażanie, podgrzewanie, podtrzymywanie ciepła

### **Design:**

- Wewnętrzna strona drzwi w pełni szklana
- Uchwyt prosty

### **Komfort:**

- Pierścień sterujący
- Wyświetlacz kolorowy TFT 2,5" z przyciskami sensorowymi
- Regulacja temperatury w zakresie 30 °C - 300 °C
- Pojemność: 47 l
- Programy automatyczne AutoPilot, 10
- Zegar elektroniczny
- Automatyczna propozycja temperatury wyświetlacz temperatury
- Kontrola nagrzewania funkcja szabasowa Programy automatyczne AutoPilot
- Szybkie nagrzewanie
- Halogenowe oświetlenie wnętrza piekarnika, wyłącznik oświetlenia piekarnika
- Chłodny front 40° C
- Dmuchawa chłodząca
- SoftClose - miękkie domykanie drzwi, SoftOpening, Zawias drzwi u dołu

### **Bezpieczeństwo:**

- Zabezpieczenie przed uruchomieniem przez dzieci Wyłącznik bezpieczeństwa Wskaźnik zalegania ciepła przycisk start/stop wyłącznik kontaktowy drzwi

### **Czyszczenie:**

- Eco Clean: ścianka tylna

### **Drabinki piekarnika / prowadnice**

- wyposażenie dodatkowe
- Liczba poziomów drabinek: 3 szt

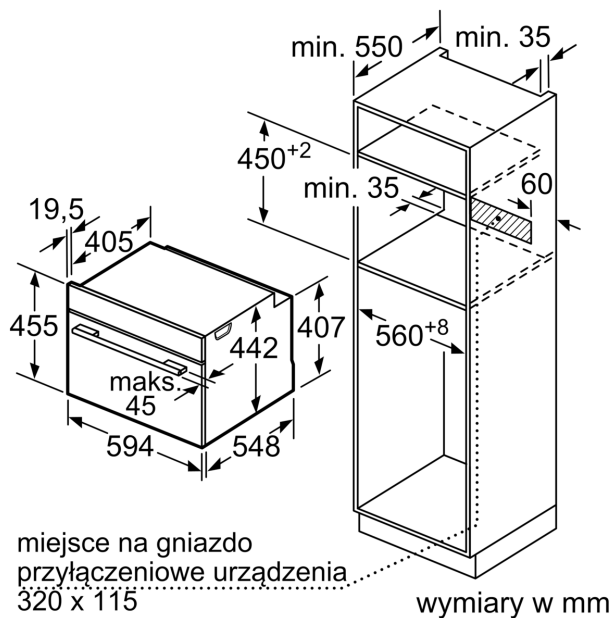
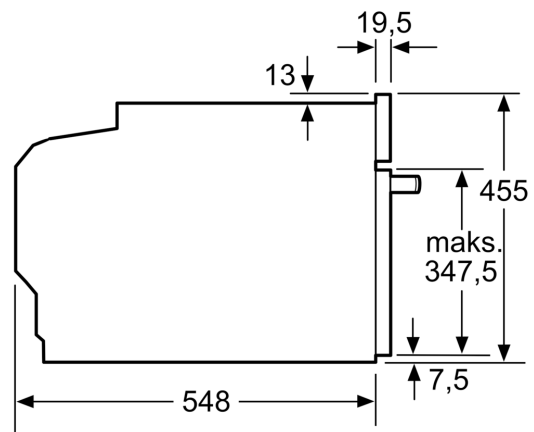
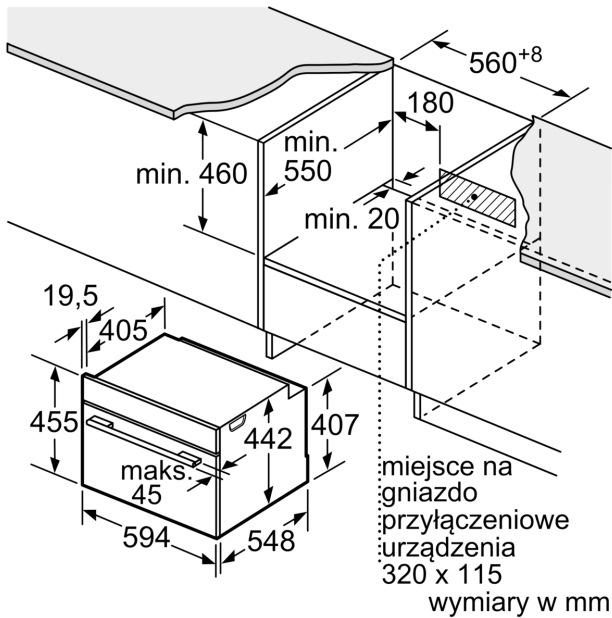
### **Wyposażenie standardowe:**

- Brytfanka (blacha) uniwersalna, Ruszt kombinowany

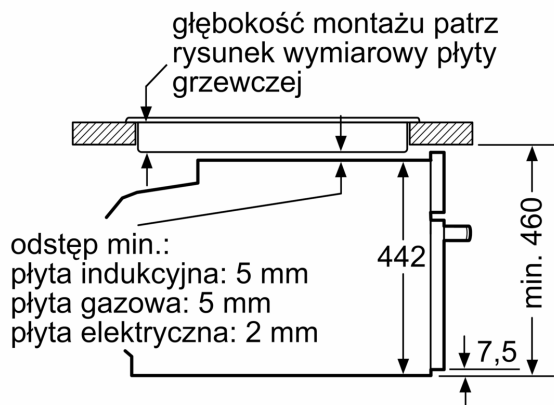
### **Dane techniczne:**

- Długość przewodu sieciowego: 150 cm
- Wartość całkowita przyłącza elektrycznego: 2.99 kW
- Napięcia znamionowe: 220 - 240 V
- Klasa efektywności energetycznej ( EU Nr. 65/2014): A+ (w skali efektywności energetycznej od A+++ do D) Zużycie energii dla cyklu w trybie tradycyjnym: 0.73 kWh Zużycie energii dla cyklu w trybie z włączonym wentylatorem: 0.61 kWh Liczba komór: 1 Źródło ciepła:

**Seria 8, Piekarnik kompaktowy do zabudowy, 60 x 45 cm, Stal szlachetna  
CBG635BS3**



Montaż z płytą grzewczą.



W przypadku wbudowania urządzenia pod płytą grzewczą należy przestrzegać następujących grubości blatu roboczego (ewent. łącznie z konstrukcją spodnią).

Typ płyty grzewczej	min. grubość blatu roboczego	
	nakładana	zlicowana
Płyta indukcyjna	42 mm	43 mm
Pełnopłaszczyznowa płyta indukcyjna	52 mm	53 mm
Płyta gazowa	32 mm	43 mm
Płyta elektryczna	32 mm	35 mm