

**TEKA****MAESTRO HLB 85-G1 P BM MAESTRO PIZZA 340°C**

Piekarnik Maestro Pizza z serii Infinity G1, edycja specjalna od Italdesign Giugiaro



70L



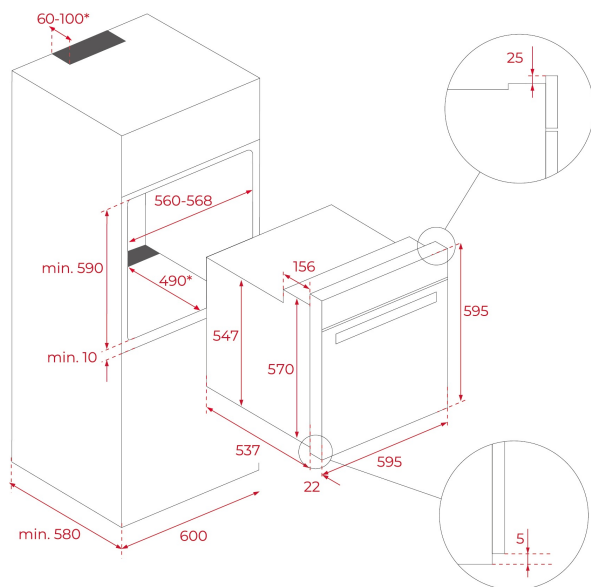
System  
czyszczenia  
pyrolitycznego  
DualClean



HydroClean



System  
domykania  
drzwi  
SoftClose

**NUMER REFERENCYJNY**

REF: 111000056

EAN: 8434778022353

**SPECYFIKACJA**

Edycja specjalna Infinity G1

Zaprojektowany we Włoszech przez Italdesign Giugiaro

Piekarnik wielofunkcyjny z termoobiegiem SurroundTemp

Ekskluzywna czarna matowa powierzchnia

Miedziane wykończenia

Wyjątkowy program idealny do pieczenia pizzy z temperaturą aż 340 °C

8 funkcji pieczenia

Systemy czyszczenia pyrolitycznego i HydroClean

Sterowanie pokrętkami i panelem dotykowym

Elektroniczny timer (z funkcją opóźnienia startu)

Chromowane drabinki z 5 poziomami

Poczwornie przeszklone drzwi z możliwością zdemontowania do czyszczenia

Automatyczny wyłącznik bezpieczeństwa

Miękki domyk drzwi

Blokada rodzicielska

Szybkie nagrzewanie

W zestawie blacha głęboka, blacha płytka i wzmocniony ruszt

Specjalny kamień kordierytowy do wypieku pizzy oraz szpatuła do pizzy

Pojemność netto/brutto: 70/71 l

**WYMIARY**

**Wysokość (mm):** 595

**Szerokość (mm):** 595

**Głębokość (mm):** 537+22

**Długość produktu (mm):**

**Waga netto (kg):** 42

**DANE TECHNICZNE**

Klasa efektywności energetycznej : A+

Wskaźnik mocy (V): 220/240

Częstotliwość (Hz): 50/60

Maksymalna moc nominalna (W): 3552

**KOLORY**

111000056

Czarny mat