



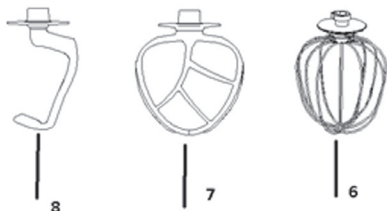
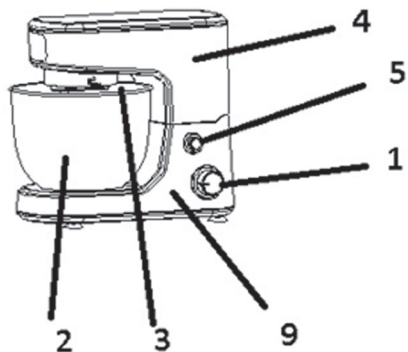
- EN **Owners manual.** Mixer with bowl
- DE **Bedienungsanleitung.** Mixer mit einer Schale
- PL **Instrukcji obsługi.** Mikser z miską
- RO **Manualul proprietarului.** Mixer cu cana
- RU **Руководство по эксплуатации.** Миксер с чашей
- UA **Керівництво з експлуатації.** Міксер з чашею



Model/Модель: **MR560**



Certificated in Ukraine  
Виріб сертифіковано в Україні



EN	Description of the appliance	3
DE	Gerät	11
PL	Konstrukcja urządzenia	19
RO	Structura produsului	26
RU	Устройство прибора	33
UA	Склад приладу	41

Pictures/ Bilder/Rysunki/ Figuri/ Рисунки/ Малюнки

1

Dear customer, we thank you for purchase of goods



Functionality, design and conformity to the quality standards guarantee to you reliability and convenience in use of this device. Please read and comply with these original instructions prior to the initial operation of your appliance and store them for later use of subsequent owners.

Mixer is designed only for handling (mixing, whisking) liquid and not solid products in domestic conditions.

Under condition of observance of user regulations and a special-purpose designation, a parts of appliance do not contain unhealthy substances.

**The particularities of this model are:**

- the planetary system of mixing which provides the rotation of the head piece around its own axis and simultaneously around the circumference of the inner volume of the cup. The mixer provides a high quality of mixing and homogenous consistence;
- a system of defense from switching on in case of incorrect assembling of the product.

**Delivery set:**

Name	Q-ty, pcs.
Mixer	1
Wire whisks	1
Flat beater	1
Dough hook	1
User manual	1

## Technical specifications

**Model** MR560

### Electrical supply:

Alternating current- AC;

Rated voltage 220-240V;

Rated frequency 50Hz;

Power consumption 500W

**Number of operative speeds:** 6

**Protective class** II

**Protection class** IPX0

**Regime of operation:** continuous operation during max. 5min.,  
pause during at least 10 min. to complete cooling.

### Description of the appliance

Picture1 (page 2)

1. Off switch/interchanging switch of velocities.
2. Cup (bowl)
3. Protective hood of the cup with loading orifice.
4. Motor box.
5. The position (inclination) fixing mechanism of the mixer.
6. Wire whisks.
7. Flat beater.
8. Dough hook.
9. Case.
10. The blade for cleaning and extraction of the ready mass of the product.

### Safety instructions

**When using your appliance, basic safety precautions should always be followed, including the following:**

## SPECIAL INSTRUCTIONS

### ATTENTION!

NEVER immerse the electric drive case, cable or plug in any liquid.

NEVER touch the appliance with wet or damp hands.

ALWAYS disconnect appliance before cleaning, assembling, disassembling, loading and unloading products

**Failure to observe these rules may result in electric shock!**

- DO NOT let children or untrained persons use the appliance without supervision.
- DO NOT leave the appliance unnecessarily plugged in. Disconnect the plug from the mains when the appliance is not being used.
- DO NOT use the power cord or the appliance in order to pull the plug out of the socket.
- DO NOT leave the appliance exposed to the weather (rain, sun, etc. ).
- DO NOT leave the appliance without supervision when it is connected to the power supply.
- Close supervision is necessary when the appliance is used near children.
- Always unplug from the plug socket when not in use and before cleaning.
- Do not operate the appliance if damaged, after an appliance malfunctions or it has been damaged in any manner, return to at authorized service engineer for repair.
- In the interest of safety, regular periodic close checks should be carried out on the supply cord to ensure no damage is evident. Should there be any signs that the cord is damaged in the slightest degree, the entire appliance should be returned be authorized service engineer.
- Do not let the cord hang over the edge of a table or counter or

touch hot surfaces. Allow unit to cool before storage.

- Do not use harsh abrasives, caustic cleaners or oven cleaners when cleaning this appliance.
- This appliance is not intended for use by persons (including children) with reduced physical, sensory or mental capabilities, or lack of experience and knowledge, unless they have been given supervision or instruction concerning use of the appliance by a person responsible for their safety.
- Children should be supervised to ensure that they do not play with the appliance.
- Do not use damaged nozzles.

#### ATTENTION!

- Do not touch moving parts during the mixer operation
- Always disconnect appliance before cleaning, assembling, disassembling, loading and unloading products
- Perform assembly and disassembly only after full stop of moving parts.
- Do not try to clean the container or the accessories when the mixer is in operation.

**In case of failure to observe the rules a danger of serious damages may arise!**

- THIS APPLIANCE IS FOR HOUSEHOLD USE ONLY. DO NOT USE THE APPLIANCE FOR ANYTHING OTHER THAN INTENDED USE.

**Purchase industrial devices for commercial use.**

#### Actions in extreme situations:

- If a device tumbled into water, immediately, unplug the device, not touching to the device or water.
- In case of appearance from appliance of smoke, sparkling, strong

smell of a burn isolation, immediately stop use the device, unplug the device, appeal to the nearest service center.

## Operation

### General rules

- Do not use the device for mixing solid ingredients, for example, frozen butter or very dense dough.
- To avoid overheating the motor, do not use mixer longer than 5 minutes without interruption. Leave it for 5-10 minutes to cool before the next use.
- Use whisks (6/Picture1) to whip cream, egg white, pudding, cocktail, mayonnaise, puree, sauce.
- Accessories for mixing (8/ Picture1) shall be used for agitating dough, minced meat, yeasts.
- Use the mixer only with the accessories supplied. Do not plunge the accessories in the product deeper than the work surface of the whisks, do not withdraw the accessories from liquid without having switched off the mixer; wait till the mixer completely stops. A head piece for mixing (7/ Fig.1) suits for mixing of not dense products, for preparing of mashed potatoes, of tomato paste, of confectionary mixtures.

### Recommended regimes of products processing

ACCESSORY	SPEED	TIME
Dough hook	1~4	1—2 1 mins, then 3—4 3~4 mins
Flat beater	1~4	1~2 30 mins, then 3~4 3~6mins
Whisk	5~6	3-7 mins

### Preparation for work

- Before the first use of accessories, wash them with warm water and detergents and dry them thoroughly. Wipe the outside of the mixer case with soft wet cloth, then rub it dry.

- Assure yourself that the switch of operating regimes (1/ Picture1) is in position «0» - OFF

Establish the mixer on the even stable surface.

- By assembling (dismounting) of the mixer, for mounting of head pieces and also by necessity of addition of ingredients during the process of work, the rising and sinking of the motor box (4/ Fig.1) is realized by way of retention of the mixer position (inclination) fixing mechanism button. (5/ Fig.1).

- Establish the cup (the bowl) on the housing base, rotate clockwise against stop and till the click of the holder. For removal of the cup it is necessary, correspondingly, to rotate it counterclockwise and to rise it upwards.

- Choose proper accessories for your products.

- Insert the shank end of each of the head pieces into the grooves of the mixer body. By way of a slight touch fix the head pieces in the openings till the click.

- Connect the male contact of the feed cable to the electric network.

- Switch on the mixer and select the needed velocity with the help of the interchanging switch (1/ Fig.1). Use the recommendations for selection of velocity in dependence of the kind if the used head piece. (Table 1).

#### ATTENTION!

Don't create obstacles by the hand or by any other subjects to the free rotation of the head pieces. Avoid the hit of the mixed fluid to the mixer body.

- After the ingredients reach the required consistency move the switch to position «0» OFF.

- Wait until the full stopping of the moving parts.

- After the finishing of usage unplug the male contact from the electric network.

### Cleaning and maintenance

#### ATTENTION!

- Never clean the device while it is connected to the mains.

- Before cleaning disconnect the device and wait for full stop of moving parts.

- Do not use abrasive and aggressive detergents, solvents, alkaline, metal objects and wash-ups.

- Never submerge electric drive, its mains cable and plug in water or other liquid, do not wash the drive in water or in a dish washing machine.

- Immediately after terminating the use wash all removable parts with warm soapy water using soft nylon sponge, then rinse with clean water and wipe with dry and clean towel.

- Leave the accessories till they are completely dry.

Wipe the case of the electric drive with a soft cloth and rub it dry with a clean towel.

### Storage

- Wipe and dry the appliance before storage.

- Store the appliance in a cool, dry and clean place beyond the assess of children and people with limited physical and mental abilities.

### Environmental protection

Old appliances contain valuable materials that can be recycled.

Please arrange for the proper recycling of old appliances. Please dispose your old appliances using appropriate collection systems.

Subject to technical modifications!

Sehr geehrter Kunde, wir danken Ihnen für  
den Kauf der Technik



Die Funktionalität, Gestaltung und Erfüllung von Qualitätsstandards gewährleisten Ihnen die Sicherheit und Bequemlichkeit bei der Nutzung dieses Gerätes.

Bitte lesen Sie die Betriebsanleitung aufmerksam durch und bewahren Sie als Nachschlagewerk während der ganzen Nutzungsdauer gut auf.

Der Mischer ist nur für die Behandlung von nicht-festen und flüssigen Produkten im Haushalt (Home) Umwelt.

Vorbehaltlich der Regeln des Betriebs und der Zweck der Produkte enthalten keine schädlichen Substanzen.

#### Die Besonderheiten dieses Modells sind:

- das Planetarsystem der Vermischung, die die Drehung der Düse um ihre Achse und gleichzeitig rundherum des Innenvolumens des Beckens vorsieht. Dieser Mixer wird die hohe Qualität der Vermischung und eine homogene Konsistenz garantieren;
- das Schutzsystem von der Einschaltung im Fall von des inkorrekten Aufbaus des Erzeugnisses.

#### Ausrüstung des Gerätes:

Name	Anzahl, Stücke
Mischer	1
Schlagbesen	1
Die Düse für die Vermischung	1
Die Düse für die Mischung	1
Bedienungsanleitung	1

#### Technische Eigenschaften

**Modell:** MR 560

#### Stromversorgung:

- Stromart - Wechselstrom;
- Nennfrequenz 50 Hz;
- Nennspannung (Bereich) 220-240 V;
- Nennleistung 500 W;

**Anzahl der Geschwindigkeiten:** 6

**Schutzklasse gegen elektrischen Schlag II;**

**Schutzart des Gehäuses gegen das Eindringen von Feuchtigkeit** standardmäßig, entspricht IPX0;

**Betriebsart:** kontinuierliche Aufnahme von nicht mehr als 5 Minuten, eine Pause von 10 Minuten.

#### Produktvorrichtung

Bild 1 (Seite 2)

1. Der Ausschalter/der Umschalter der Geschwindigkeiten.
2. Das Becken.
3. Der Schutzdeckel des Beckens mit der Einfüllschürze
4. Der Motorenraum
5. Der Mixerfeststeller (Der Feststeller der Mixersteigung).
6. Schlagbesen.
7. Die Düse für die Vermischung
8. Die Düse für die Mischung
9. Gehäuse.
10. Die Schaufel für die Reinigung und für die Extraktion der Wirkmasse des Produktes.

#### Sicherheitsmaßnahmen

**Sehr geehrter Kunde, die Einhaltung der üblichen Sicherheitsvorschriften sowie der in dieser Anleitung dargelegten Vorschriften gewährleistet eine äußerst sichere Nutzung des Gerätes.**

## DE ACHTUNG!

- Tauchen Sie niemals den Körper des Mixers (elektrisch), das Netzkabel und Stecker in Wasser oder andere Flüssigkeiten.
  - Achten Sie darauf, dass kein Wasser oder Feuchtigkeit an den elektrischen Teilen des Gerätes.
  - Nehmen Sie das Gerät nicht mit nassen Händen.
- Die Nichteinhaltung der Regeln einzuhalten, besteht die Gefahr eines elektrischen Schlages!**

- Lassen Sie das eingeschaltete elektrische Gerät niemals unbeaufsichtigt!
- Ziehen Sie immer den Stecker aus der Steckdose, wenn Sie mit dem Gerät fertig sind, und vor Anhängänderung, Reinigung und Lagerung.
- Entfernen Sie den Stecker nach jedem Gebrauch sowie vor jeder Reinigung und Aufbewahrung aus der Steckdose. Stellen Sie den Schalter des Gerätes auf die Position AUS, bevor Sie es vom Netz abschalten.
- Es ist verboten, das Gerät durch Ziehen des Netzsteckers aus der Steckdose am Kabel vom Netz auszuschalten.
- Überzeugen Sie sich vor der Anwendung davon, dass die Spannung im Stromnetz in Ihrem Haus der Betriebsspannung des Gerätes entspricht.
- Die Verwendung der ungeeigneten Verlängerungskabel oder Übergangsstücke des Netzsteckers kann Schäden am elektrischen Gerät verursachen und zu Brandgefahr führen.
- Benutzen Sie das Gerät nicht, wenn der Netzkabel oder der Stecker beschädigt ist, wenn das Gerät nicht ordnungsgemäß funktioniert, beschädigt ist oder ins Wasser gefallen ist. Versuchen Sie nicht das Gerät selbständig zu reparieren, wenden Sie sich bitte an ein nahegelegenes Servicecenter.
- Dieses Gerät ist nicht dafür geeignet, von Kindern und Personen

- mit eingeschränkten körperlichen oder geistigen Fähigkeiten sowie von Personen, denen an Wissen und Erfahrung im Gebrauch von Haushaltsgeräten mangelt, benutzt zu werden, außer Sie werden von einer für ihre Sicherheit verantwortlichen Person beaufsichtigt oder bezüglich des sicheren Gebrauchs des Gerätes unterwiesen.
- Lassen Sie Kinder mit dem Gerät oder den Verpackungsteilen nicht spielen.
- Achten Sie darauf, dass das Netzkabel mit keinen heißen und scharfen Oberflächen in Berührung kommt, die es beschädigen können.
- Lassen Sie das Netzkabel nicht über den Rand des Tisches hängen, achten Sie darauf, dass es nicht stark gespannt, nicht verwickelt und nicht überdreht ist.
- Werfen Sie das Gerät nicht, lassen Sie es nicht herunterfallen oder stürzen.
- Wenn Sie das Gerät von einem kalten in einen warmen Raum gebracht haben, schalten Sie das Gerät nicht für 2 Stunden, um Schäden durch Kondenswasser an den Innenteilen des Gerätes zu vermeiden.
- Benutzen Sie das Gerät niemals im Freien.
- Verwenden Sie das Gerät nicht während eines Gewitters, Sturm. Während dieser Zeit kann die Netzspannung springen.
- Blockieren Sie nicht die Lüftungsschlitze auf dem Gehäuse während des Betriebs des Mixers, wird es zu einer Überhitzung und zum Ausfall des Motors führen.

## ACHTUNG!

- Berühren Sie keine Teile während des Betriebs des Mixers bewegt.
- Vor dem Wechsel Düsen, ziehen Sie immer das Gerät. Austauschbare Düsen nur durchführen, wenn die beweglichen Teile.

- Versuchen Sie nicht, den Tank zu reinigen oder die Düse während des Betriebs des Mixers.

**Die Nichteinhaltung der Regeln einzuhalten, besteht die Gefahr von schweren Verletzungen!**

- Verwenden Sie das Gerät nicht für andere Zwecke als die, für die sie bestimmt ist.

**Zur kommerziellen Nutzung erwerben Sie bitte die für die gewerbliche Nutzung bestimmte Technik.**

#### Handeln in Extremsituationen:

- Sollte das Gerät doch einmal ins Wasser gefallen sein, ziehen Sie sofort den Netzstecker aus der Steckdose, ohne das Gerät oder das Wasser zu berühren.

- Falls Sie Rauch, Feuern, einen starken Geruch von verbrannten Isolierung bemerken, schalten Sie das Gerät sofort aus, ziehen Sie den Netzstecker aus der Steckdose, benutzen Sie das Gerät nicht mehr und wenden Sie sich bitte an ein nahegelegenes Servicecenter.

#### Der Gebrauch des Geräts

##### Allgemeine Regeln

- Setzen Sie das Gerät nicht für die Verwendung der festen Bestandteile wie gefrorene Butter oder Teig Mischen ist zu dick.

- Um eine Überhitzung des Motors zu verhindern nicht den Mixer kontinuierlich für mehr als 5 Minuten vor dem nächsten Gebrauch verwenden lassen Mixer mindestens 5-10 Minuten abkühlen lassen.

- Verwenden Sie den Schneebesens (6/ Bild 1) Schlagsahne, Eiweiß, Pudding, Cocktail, Sahne, Mayonnaise, Kartoffelpüree, Soße.

- Bits zum Mischen (8/Bild 1) verwenden für den Teig, Hackfleisch mischen, Hefe.

Verwenden Sie nur den Mixer mit Düsen geliefert -. Sie nicht die Düse in die Produkt tiefere Arbeitsfläche Schlägern tauchen Sie

nicht die Düse aus der Flüssigkeit zu entfernen, ohne zuerst den Mixer ausschalten, bis der Mischer warten.

Die Düse für die Vermischung (7/Zeichnung 1) eignet sich für die Vermischung der nicht dichten Produkten, für die Vorbereitung des Kartoffelpürees, der Tomatenpaste, der Feinbäckereimischung.

#### Empfohlene Behandlungsschemata der Produkte

Der Düsezweck	Die Geschwindigkeit	Die Zeit
Die Düse für die Mischung	1~4	1,2 Geschwindigkeit – 1 Min. 3,4 Geschwindigkeit – 3-4 Min.
Die Düse für die Vermischung	1~4	1,2 Geschwindigkeit – 30 Min. 3,4 Geschwindigkeit – 3-6 Min.
Schlagbesen	5~6	3-7 Min.

#### Erste Schritte

- Vor dem ersten Gebrauch entfernen Sie das Verpackungsmaterial, sicherzustellen, dass alle Teile des Gerätes nicht beschädigt werden.

- Vor dem ersten Gebrauch reinigen Sie die Düse mit warmem Wasser und Spülmittel und gründlich trocknen. Der Körper des Mixers, wischen Sie die Außenseite mit einem weichen, leicht feuchten Tuch, dann trocken wischen.

- Tauchen Sie niemals den Körper des Mixers, das Netzkabel und Stecker in Wasser oder eine andere Flüssigkeit.

- Stellen Sie sicher, dass der Modus-Wahlschalter (1 / Bild 1) in Stellung «0» AUS sich befindet.

- Installieren Sie den Mixer auf die flache stabile Ebene.

- Beim Aufbau (bei der Demontage) des Mixers, für die Installierung der Düsen, und auch bei der Notwendigkeit der Beimengung (der Zusätzen) der Ingrediens während des Prozesses der Arbeit, der Aufwärtsgang und die Senkung des Motorenraumes (4/Zeichnung



1) ist realisiert durch das Festhalten des Druckknopfes des Mixerfeststellers (des Feststellers der Mixersteigung). (5/ Zeichnung 1).

- Installieren Sie das Becken auf den Gehäusegrund, drehen Sie es mit dem Uhrzeigerlauf bis zum Anschlag und bis zum Knall des Feststellers. Für die Absetzung des Beckens ist es nötig, entsprechend, es (das Becken) entgegen der Uhrzeigerrichtung zu drehen und es aufheben.

Wählen Sie das richtige Produkt für Ihre Gruppe von Düsen.

- Stecken Sie den Aufnahmeschaft jeder Düse in die Riefen des Mixergehäuses. Mit dem gelinden Anpressungsdruck fixieren Sie die Düsen in den Lücken bis zum Knall.
- Schließen Sie den Kabelstecker der Einspeisung zum Leiternetz.
- Schalten Sie den Mixer ein und wählen Sie die nötige Geschwindigkeit durch den Umschalter (1/Zeichnung 1). Benutzen Sie die Richtlinien für die Wählung der Geschwindigkeit in Abhängigkeit von der Art der ausgenutzten Düse. (Tabelle 1).

#### **ACHTUNG!**

Legen Sie nicht Hindernisse in den Weg mit der Hand oder mit irgendeinen anderen Gegenständen der freien Rotation der Düsen. Entgehen Sie den Treffen der gemischten Flüssigkeit auf das Mixergehäuse.

- Nachdem die Zutaten die gewünschte Konsistenz erreicht haben, setzen Sie den Schalter auf «0» AUS.
- Warten Sie auf das vollständige Stoppen der bewegenden Teilen. Nach der Beendigung der Nutzung schalten Sie den Stecker vom elektrischen Netz aus.

#### **Reinigung und Pflege**

#### **ACHTUNG!**

- Reinigen Sie das Gerät nicht mit dem Netzwerk verbunden.

- Vor der Reinigung den Netzstecker ziehen und bis in die beweglichen Teile warten.

- Verwenden Sie keine scheuernden oder starke Reinigungsmittel, Lösungsmittel, Laugen, Metallgegenstände und Waschlappen.
- Tauchen Sie niemals den Körper des Mixers das Netzkabel und Stecker in Wasser oder andere Flüssigkeiten. Sie nicht, den Körper des Mixers in Wasser oder in der Spülmaschine waschen.
- Sofort nach Gebrauch, waschen Sie alle abnehmbaren Teile mit warmem Seifenwasser mit einem weichen Nylon Schwamm, dann mit klarem Wasser abspülen und trocknen Sie sie mit einem sauberen Handtuch.
- Lassen Sie die Düsen vollständig trocknen.
- Der Körper des elektrischen zuerst mit einem weichen, feuchten Tuch abwischen, dann trocken wischen Sie mit einem sauberen Tuch trocken.

#### **Lagerung**

- Vor der Lagerung, ziehen Sie das Gerät aus.
- Reinigen Sie das Gerät und trocken es vor der Lagerung.
- Wickeln Sie nicht das Netzkabel um das Gerät.
- Lagern Sie das Gerät in einem kühlen, trockenen Ort, geschützten Ort fern von Kindern und Menschen mit Behinderungen.

#### **Entsorgung**

Dieses Produkt und seine Derivate dürfen nicht über den normalen Haushaltsabfall entsorgt werden. Man muss ihre Verwertung und Lagerung verantwortungsbewusst nehmen, um der Wiederverwertung der materiellen Ressourcen beizutragen. Wenn Sie sich entschieden haben, dieses Gerät zu entsorgen, bitte benutzen Sie spezielle Recycling- und Lagerungssysteme. Die technischen Daten, die Komplettierung und das Aussehen des Erzeugnisses können vom Hersteller ohne Verschlechterung der wesentlichen Gebrauchseigenschaften des Erzeugnisses geringfügig geändert werden.

## Dziękujemy za zakup sprzętu



Funkcjonalność i zgodność ze standardami jakości gwarantują wam pewność i wygodę.

Proszę, uważnie przeczytać poniższą instrukcję i zachować ją w charakterze materiału naukowego, przez cały czas eksploatacji produktu.

Mikser przeznaczony tylko do obróbki (mieszania) płynnych i nietwardych produktów w domowych warunkach.

Przy zachowaniu zasad eksploatacji i docelowego przeznaczenia, części wyrobu nie wytwarzają szkodliwych dla zdrowia substancji.

### Cechami tego modelu są:

- system mieszania planetarnego, który umożliwia obracanie się końcówek wokół ich osi i jednocześnie wzdłuż obwodu wewnętrznej objętości miski. Mikser zapewnia wysoką jakość mieszania i jednorodną konsystencję;

### Zestaw składa się z:

Część zestawu:	Ilość sztuk
Mikser	1
Łopatkki do ubijania	1
Końcówka dla mieszania	1
Końcówka dla zagniatania	1
Instrukcja obsługi	1

## Charakterystyka techniczna

**Model:** MR 560

### Zasilanie elektryczne:

Prąd- zmienny;

Nominalna częstość 50Hz;

Napięcie nominalne 220-240V;

Moc (nominalna): 500W;

### Klasa ochrony przed spięciami II;

### Wykonanie korpusu zapobiegające przedostawaniu się wilgoci,

odpowiada klasie IPX 0

### Ilość szybkości: 6;

**Tryb pracy** ciągle włączony nie dłużej niż 5 minut, pauza do 10 minut.

## Budowa Urządzenia

Rysunek 1 (strona 2)

1. Regulator szybkości.

2. Miska.

3. Osłona ochronna do miski z korpusem do napełnienia

4. Komora silnika.

5. Przycisk nachylenia się adaptera.

6. Łopatkki do ubijania.

7. Końcówka dla mieszania

8. Końcówka dla zagniatania

9. Korpus.

10. Łopatkka do czyszczenia i wydobywania masy produktu gotowego.

## Środki bezpieczeństwa

**Szanowny użytkowniku, zachowanie ogólnie przyjętych przepisów bezpieczeństwa i zasad przedstawionych w danej instrukcji czyni wykorzystanie naszego produktu wyjątkowo bezpiecznym.**

## PL UWAGA!

-Nigdy nie wkładaj urządzenia lub jego części do wody lub do innych cieczy.

-Nie dopuszczaj do zawilgocenia elektrycznych części urządzenia.

-Nie dotykaj urządzenia mokrymi rękami.

**Przy nieprzestrzeganiu zasad powstaje niebezpieczeństwo porażenia prądem!**

-Nigdy nie pozostawiaj włączonego urządzenia bez kontroli!

-Zawsze wyjmij wtyczkę z rozetki, jeżeli skończyliście używać urządzenie, a także przed załadunkiem/wyładunkiem misy, oczyszczaniem i przechowywaniem.

-Zabronione jest odłączanie urządzenia od sieci poprzez wyrwanie wtyczki z rozetki za przewód.

-Przed wykorzystaniem przyrządu upewnij się, że napięcie zasilania wskazane na urządzeniu odpowiada napięciu sieci elektrycznej w twoim domu.

-Wykorzystanie przedłużaczy elektrycznych lub adapterów wtyczki zasilania może stać się przyczyną uszkodzenia urządzenia lub powstania pożaru.

-Nigdy nie korzystaj z urządzenia, jeżeli uszkodzony jest przewód sieciowy lub wtyczka, jeżeli urządzenie nie działa jak powinno oraz, jeżeli urządzenie jest uszkodzone lub dostało się do wody.

-Nie naprawiaj urządzenia samodzielnie, zwróć się do najbliższego centrum serwisowego.

-Urządzenie nie jest przeznaczone do wykorzystania przez ludzi z ograniczonymi fizycznymi lub umysłowymi możliwościami.

-Przy wykorzystaniu urządzenia przez dzieci, niezbędna stała kontrola dorosłych.

-Nie pozwalaj dzieciom bawić się opakowaniem produktu.

-Nie dopuszczaj do dotykania przewodu zasilającego do nagranych i ostrych powierzchni.

-Nie dopuszczaj silnego naciągnięcia, zwisania z powierzchni roboczych załamaniom i skręcaniu się przewodu zasilającego.

-Nie rzucaj urządzeniem.

-Nie wykorzystuj urządzenia poza pomieszczeniami.

-Nie wykorzystuj urządzenia w czasie burzy, sztormowego wiatru. Ponieważ wtedy możliwe są skoki napięcia sieciowego.

-Nie ustawiaj urządzenia na, lub w pobliżu gazowych i elektrycznych kuchenek, lub w pobliżu innych grzejnych urządzeń.

-Nie zasłaniaj otworów wentylacyjnych na korpusie w czasie pracy miksera, to doprowadzi do przegrzania silnika elektrycznego.

## UWAGA!

-Nie dotykaj do poruszających się części w czasie pracy miksera.

-Jeśli chcesz dokonać zmiany łopatek, bądź też założyć nasadkę blendera odłącz urządzenie od sieci elektrycznej.

-Zmianę łopatek wykonuj tylko po pełnym zatrzymaniu poruszających się części.

-Nie próbuj czyścić misy lub łopatek w czasie pracy miksera.

**Przy nieprzestrzeganiu zasad powstaje niebezpieczeństwo poważnych uszkodzeń ciała!**

-Nie wykorzystuj urządzenia do innych celów oprócz tych, do których jest ono przeznaczone.

## Działanie w ekstremalnych sytuacjach

-Jeżeli urządzenie wpadło do wody, natychmiast, wyjmij wtyczkę z rozetki, nie dotykając samego urządzenia lub wody.

-W przypadku pojawienia się dymu, iskrzenia, silnego zapachu przypalonej izolacji, natychmiast przerwij wykorzystanie urządzenia, wyjmij wtyczkę z rozetki i zwróć się do najbliższego centrum serwisowego.

### Wykorzystanie urządzenia ogólne zasady

-Nie wykorzystuj urządzenia do mieszania twardych produktów, na przykład zamrożonego masła śmietankowego lub zbyt gęstego ciasta.

-Nie wykorzystuj miksera dłużej niż 5 minut, pauza do 5 minut.

-Wykorzystaj łopatkę do ubijania (6/ Rys.1) np.: śmietany, białka, puddingu, koktajlu, kremu, majonezu, purée, sosu.

-Wykorzystaj łopatkę do mieszania (8/ Rys.1) «lekkiego» ciasta, farszu, drożdży.

-Wykorzystuj mikser tylko z łopatkami które są w komplecie.

-Nie zanurzaj łopatek w produkty głębiej od ich powierzchni roboczej, nie wyjmuj łopatek z cieczy gdy mikser jeszcze pracuje wyłączcie go i poczekajcie aż się zatrzyma.

Końcówka dla mieszania (7/Rys.1) nadaje się do mieszania nie gęstych produktów, gotowania tłuczonych ziemniaków, pasty pomidorowej, mieszanek cukierniczych.

### Zalecane szybkości obróbki produktów

Przeznaczenie końcówki	Prędkość	Czas
Końcówka dla zagniatania	1~4	1,2 prędkość - 1 min. 3,4 prędkość - 3-4 min
Końcówka dla mieszania	1~4	1,2 prędkość - 30 min. 3,4 prędkość - 3-6 min
Łopatkę do ubijania	5~6	3-7 min

### Przygotowywanie do pracy

-Przed pierwszym użyciem upewnijcie się czy wasz zestaw posiada wszystkie części składowe wymienione na wstępie niniejszej instrukcji. I czy żaden z elementów nie jest uszkodzony.

-Przed pierwszym wykorzystaniem umyj wszystkie Łopatki ciepłą wodą z środkiem myjącym i dokładnie wysuszczone. Korpus miksera przetrzyj na zewnątrz miękką, lekko wilgotną tkaniną, następnie wytrzyj do sucha.

-Zabronione jest zanurzanie korpusu napędu elektrycznego, przewodu

sieciowego i wtyczki w wodzie lub innych cieczach.

Upewnij się, że przełącznik szybkości (1/Rys.1) znajduje się w pozycji «0» OFF- wyłączzone.

- Umieść mikser na płaskiej, stabilnej powierzchni.

- Podczas montażu (demontażu) miksera, dla ustalenia elementów mocujących, a także konieczności dodawania składników podczas pracy, podnoszenie i opuszczanie komory silnika (4/Rys.1) odbywa się przez przytrzymywanie przycisku utrwalacza położenia (pochylenia) miksera. (5/Rys.1).

- Ustal miseczkę na podstawie obudowy, przekręć ją w kierunku zgodnym z ruchem wskazówek zegara, aż zatrzaśnie się i kliknij utrwalacz. Aby wyjąć miseczkę, należy ją odpowiednio obrócić w kierunku przeciwnym do ruchu wskazówek zegara i podnieść do góry.

-Wybierz odpowiedni do waszych produktów komplet łopatek.

- Wstaw trzpień każdej z końcówek do rowków obudowy miksera. Z lekkim naciskiem mocuj końcówki w otworach, dopóki nie klikną.

- Podłącz wtyczkę do sieci elektrycznej

- Włącz mikser i wybierz żadaną prędkość za pomocą przełącznika (1/Rys.1). Korzystaj z zaleceń dotyczących wyboru prędkości w zależności od używanego typu końcówki. (Tabela 1).

-Po tym jak produkty uzyskają pożądaną konsystencję ustaw przełącznik w pozycję «0» OFF- wyłączzone.

- Doczekaj się, aż ruchome części całkowicie się zatrzymają.

Po zakończeniu używania odłącz wtyczkę od sieci elektrycznej.

### Czyszczenie i konserwacja

#### UWAGA!

-Nigdy nie czyść urządzenia podłączonego do sieci.

-Przed czyszczeniem odłącz urządzenie i poczekaj do całkowitego zatrzymania poruszających się części.

**PL** -Nie wykorzystuj ściernych i silnie działających środków czyszczących , rozpuszczalników, zasady, metalowych przedmiotów i zmywaków.

- Czyść urządzenie po każdym wykorzystaniu.
- Do oczyszczania korpusu wykorzystaj miękką lekko wilgotną tkaninę. Jeżeli na urządzeniu została wilgoć, przetrzyj ją suchą tkaniną.
- Daj wyschnąć wszystkim elementom.
- Korpus najpierw przetrzyj miękką wilgotną tkaniną, następnie wytrzyj do sucha suchym czystym ręcznikiem.

### Przechowywanie

- Przed przechowywaniem odłącz urządzenie od sieci.
- Oczyść, przetrzyj do sucha i wysusz urządzenie i jego części przed przechowywaniem.
- Nie nawijaj przewodu dookoła urządzenia.
- Przechowuj urządzenie w suchym, chłodnym, nie zakurzonem i nie wilgotnym miejscu z dala od dzieci.

### Utylizacja

Produkt i jego części nie powinny być wyrzucane z jakimikolwiek innymi odpadami.  
Jeżeli postanowiliście wyrzucić urządzenie, prosimy, wykorzystaj do tego specjalne punkty odbierające elektro-śmieci.  
Charakterystyka i kompletowanie towaru mogą ulegać nieznacznym zmianom, bez pogorszenia podstawowych konsumpcyjnych wartości towarów.

## Vă mulțumim pentru achiziționarea tehnicii



Funcționalitatea, design-ul și conformitatea cu standardele de calitate garantează siguranța și ușurința în utilizarea acestui dispozitiv. Vă rugăm să citiți cu atenție acest manual de utilizare și păstrați-l ca un ghid de referință pe întreaga durată de funcționare a aparatului.

Mixerul este destinat numai pentru prelucrarea (amestecarea) produselor alimentare lichide și solide în condiții de uz casnic. În condiția respectării normelor de exploatare și destinației ținte, piesele produsului nu conțin substanțe dăunătoare.

### Caracteristicile acestui model sunt:

- sistem planetar de amestecare, care prevede rotirea duzei în jurul axei sale și simultan în perimetrul intern al bolului de mixare. Mixerul asigură o mixare de înaltă calitate și o consistență omogenă;

### Completarea produsului:

Denumirea:	Număr buc
Mixer	1
Accesorii bătători	1
Tel pentru mixare	1
Cârlig pentru aluat	1
Manual de instrucțiuni	1

### Caracteristici tehnice

**Model:** MR560

**Alimentarea electrică:**

Curent electric alternativ;

Frecvența nominală: 50 Hz;  
Tensiunea electrică (interval): 220V – 240V;  
Puterea de consum (nominală): 500W;

#### **Clasa de protecție împotriva electrocutării II;**

Protecția carcasei cu privire la pătrunderea umidității este normală, corespunde cu IPX0;

#### **Numărul de viteze: 6**

**Mod de funcționare:** utilizare continuă nu mai mult de 5 minute, pauza de la 10 minute.

#### **Structura produsului**

Figura 1 (pagină 2)

1. Buton de pornire/reglare viteză
2. Bol
3. Capac de protecție a bolului cu pîlnie de încărcare
4. Compartimentul motorului.
5. Fixatorul poziției (încălinării) mixerului
6. Accesorii bătători
7. Tel pentru mixare
8. Cârlig pentru aluat
9. Corp
10. Lama pentru curățarea și extragerea produsului finit.

#### **Măsuri de securitate**

**Stimate utilizator, respectarea normelor de siguranță acceptate și regulilor, stabilite în acest manual, face utilizarea acestui aparat excepțional de sigură.**

#### **ATENȚIE!**

- Niciodată nu scufundați subsansamblul motorului, cablul de alimentare și ștecherul acestuia în apă sau alte lichide.
- Nu apucați dispozitivul avînd mâinele ude.

Înainte de dezasamblare, reasamblare, încărcare și descărcare a produsului, deconectați întotdeauna aparatul de la rețeaua electrică.

#### **În caz de nerespectare a regulilor de mai sus apare pericolul de electrocutare!**

- Niciodată nu lăsați dispozitivul în funcțiune fără supraveghere
- Întotdeauna scoateți ștecherul din priză dacă ați terminat de utilizat dispozitivul, deasemenea înainte de al curăța și de al pune la stocare.
- Se interzice de a deconecta dispozitivul de la rețeaua de alimentare prin retragerea ștecherului din priză trăgând de cablu.
- Înainte de utilizare, asigurați-vă că tensiunea de alimentare indicată pe dispozitiv corespunde tensiunii de la rețeaua electrică din casa Dvs.
- Asigurați-vă că priza de la care doriți să alimentați dispozitivul corespunde puterii de consum indicată pe acesta.
- Utilizarea prelungitoarelor sau adaptoarelor pentru ștecher pot provoca daune dispozitivului și pot duce la incendiu.
- Nu utilizați niciodată dispozitivul dacă este deteriorat cablul de alimentare sau ștecherul, în cazul în care dispozitivul nu funcționează în mod corespunzător, în cazul în care dispozitivul este deteriorat sau a căzut în apă. Nu reparați dispozitivul desinestătător, apelați la cel mai apropiat service centru autorizat.
- Acest dispozitiv nu este destinat utilizării de către copii și persoane cu deficiențe fizice sau mintale speciale, precum și de persoane care nu au cunoștințe și experiență în utilizarea a dispozitivelor de uz casnic, dacă acestea nu se află sub controlul, sau nu sunt instruiți de către persoana responsabilă pentru siguranța lor.
- Când dispozitivul este folosit de copii, sau în apropierea copiilor, este necesară supravegherea permanentă din partea adulților.
- Nu lăsați copiii să se joace cu dispozitivul și materialele de

ambalare ale acestuia.

- Evitați atingerea cablului de alimentare cu suprafețe supraîncălzite sau ascuțite.
- Nu permiteți întinderea prea intensă, ațrînarea de pe marginea mesei, rupturi și răsuciri ale cablului de alimentare.
- Nu aruncați dispozitivul.
- Nu vă folosiți de dispozitiv în afara încăperilor.
- Nu folosiți accesoriile deteriorate.

#### **ATENȚIE!**

- Nu vă atingeți de părțile mobile când aparatul funcționează.
- Înainte de a înlocui accesoriile scoateți aparatul din priză. Înlocuiți accesoriile numai după ce ele se vor opri complet.
- Nu încercați să curățați accesoriile sau vasul în care lucrați dacă mixerul e pornit.

**Nerespectarea regulilor poate duce la apariția traumelor serioase!**

-Nu acoperiți cu nimic orificiul de ventilare pe corp in timp ce lucrați cu mixerul, aceasta poate duce la supraîncălzire și deteriorarea motorului.

- Nu utilizați mixerul, pentru alte scopuri decât cele pentru care a fost proiectat.

Pentru uz comercial cumpărați tehnică cu caracter industrial.

#### **Acțiuni în caz de situații extreme**

- Dacă dispozitivul a căzut în apă, imediat, scoateți ștecherul din priză, fără să vă atingeți de dispozitiv sau de apa în care a cazut.
- În cazul în care din dispozitiv apar fum, scânteii, un miros puternic de masă plastică arsă, întrerupeți imediat utilizarea dispozitivului, scoateți ștecherul din priză, contactați cel mai apropiat service centru autorizat.

## **Utilizarea aparatului**

### **Reguli generale**

- Nu folosiți aparatul pentru amestecarea ingredientelor dure, de exemplu unt congelat, sau aluat prea dens.
- Pentru a evita supraîncălzirea motorului nu folosiți mixerul mai mult de 5 minute. Înainte de al folosi încă odată lăsați-l să răcească nu mai puțin de 5-10 minute.
- Folosiți accesoriile bătătoare (6/Des.1) pentru a bate smântâna, albușul de ouă, buding, cocteluri, cremă, maioneză, piure, sosuri.
- Accesoriile malaxoare (8/Des.1) folosiți pentru a frământa aluatul, carne tocată, drojdiile.
- Folosiți mixerul numai cu accesorii din complet. Nu introduceți accesoriile în produs mai adânc de suprafața de lucru,nu scoateți accesoriile din lichid când mixerul lucrează, așteptați până ele nu se vor stinge complet.
- Tel pentru mixare (7 / Fig.1) este potrivit pentru mixarea produselor cu consistență slabă, pregătirea piureului din cartofi, pastei de tomate, amestecurilor de cofetărie.

### **Regimuri recomandate de prelucrare a produselor**

<b>Destinația duzei</b>	<b>Viteză</b>	<b>Timp</b>
Cârlig pentru aluat	1~4	1,2 viteză - 1 min. 3,4 viteză – 3-4 min.
Tel pentru mixare	1~4	1,2 viteză - 30 min. 3,4 viteză – 3-6 min.
Accesorii bătători	5~6	3-7 min.

### **Pregătire de lucru**

- Înainte de prima utilizare îndepărtați toate materialele de ambalare, și asigurați-vă că toate părțile aparatului nu sunt deteriorate.
- Înainte de a folosi aparatul pentru prima dată clătiți accesoriile cu apă caldă și detergent și lăsați-le să usuce bine. Ștergeți corpul

mixerului cu o cârpă umedă, apoi cu uscată.

- Asigurați-vă că butonul de schimbare a regimurilor (1/Рис.1) se află la poziția «0» OFF- oprit
- Instalați mixerul pe o suprafață plană și stabilă.
- În timpul asamblării (dezasamblării) mixerului, pentru instalarea duzelor, precum și în cazul în care trebuie să adăugați ingrediente în timpul funcționării, pentru ridicarea și lăsarea în jos a compartimentului motorului (4 / Fig.1) este necesar de ținut butonul de fixare a poziției (înclinare) a mixerului. (5 / Fig. 1).
- Plasați bolul pe baza carcasei, rotiți-l în sensul acelor de ceasornic până la fixare și un click al fixatorului. Pentru a scoate bolul, este necesar, respectiv, să îl rotiți în sens invers acelor de ceasornic și să-l ridicați.
- Alegeți setul potrivit de accesorii pentru produsele dvs.
- Introduceți tija fiecărei duze în canelurile carcasei mixerului. Prin apăsarea ușoară, fixați duzele în orificii până când se aude un click.
- Conectați cablul de alimentare la o priză electrică.
- Porniți mixerul și selectați viteza dorită prin butonul de reglare a vitezei (1 / Fig.1). Urmați recomandările pentru selectarea vitezei în funcție de tipul duzei utilizate. (Tabelul 1).

#### **ATENȚIE!**

Nu obstructionați cu mâna sau cu orice alte obiecte rotația liberă a duzele. Evitați pătrunderea lichidului amestecat pe carcasa mixerului.

- După ce ați amestecat ingredientele plasați butonul la poziția «0» OFF-oprit.
- Așteptați până când piesele mobile să vor opri complet.
- La sfârșitul utilizării, deconectați ștecherul de la rețeaua electrică.

## **Curățare și întreținere**

### **ATENȚIE!**

- Nu curățați niciodată aparatul când acesta este conectat la rețeaua electrică.
- Înainte de curățare opriți aparatul și așteptați până când părțile rotative se v-or opri complet.
- Nu utilizați agenți de curățare abrazivi sau concentrați, solventi, agenți alcalini, obiecte metalice, perii de sârmă.
- Niciodată nu introduceți cablul de alimentare și și ștecherul în apă sau în alte lichide. Nu spălați subansamblul motorului în mașina de spălat vase.
- Deodată după utilizare spălați toate părțile detașabile cu apă caldă și detergent cu o buretă moale de nelon, după ce clătițile și ștergețile cu o cârpă uscată.
- Lăsați accesoriile să se usuce bine.
- Curățați, ștergeți și uscați aparatul înainte de depozitare.

### **Păstrarea**

- Apoi curățați dispozitivul și lăsați ca acesta să se usuce.
- Păstrați dispozitivul într-un loc uscat, răcoros, ferit de praf, copii și persoane cu dizabilități.

### **Reciclarea**

Acest produs și derivații acestuia, nu trebuie aruncate împreună cu alte deșeuri. Insistăm să aveți un punct de vedere responsabil față de prelucrare și depozitare, pentru a păstra resursele materiale prin folosirea repetată a acestora. Dacă vă decideți să aruncați aparatul în gunoi, vă rugăm să folosiți sistemele publice special prevăzute pentru reciclarea deșeurilor, din localitatea Dvs. Caracteristicile, componentele și aspectul exterior al produsului pot fi ușor modificate de către producător, fără a compromite principalele calități ale produsului.



Благодарим Вас за покупку техники



Функциональность, дизайн и соответствие стандартам качества гарантируют Вам надежность и удобство в использовании данного прибора.

Пожалуйста, внимательно прочитайте данное руководство по эксплуатации и сохраните его в качестве справочного пособия в течение всего срока эксплуатации прибора.

Миксер предназначен только для обработки жидких и нетвердых продуктов в бытовых (домашних) условиях.

При условии соблюдения правил эксплуатации и целевого назначения, части изделия не содержат вредных для здоровья веществ.

#### Особенностями данной модели являются:

- планетарная система смешивания, которая предусматривает вращение насадки вокруг своей оси и одновременно по окружности внутреннего объема чаши. Миксер обеспечивает высокое качество смешивания и однородную консистенцию;
- система защиты от включения в случае неправильной сборки изделия.

#### Комплектация изделия:

Наименование	Кол-во, шт
Миксер	1
Венчик для взбивания	1
Насадка для смешивания	1
Насадка для замеса	1
Руководство по эксплуатации	1

#### Технические характеристики

**Модель:** MR 560

**Электропитание:**

Род тока- переменный;

Номинальная частота 50Гц;

Номинальное напряжение (диапазон) 220-240В;

Потребляемая мощность (номинальная): 500Вт;

**Класс защиты от поражения электротоком II;**

**Исполнение защиты корпуса от проникновения влаги** обычное, соответствует IPX0;

**Количество скоростей:** 6

**Режим работы:** непрерывное включение не более 5 минут, пауза от 10 минут.

#### Устройство изделия

Рисунок 1 (страница 2)

1. Выключатель/ переключатель скоростей
2. Чаша
3. Защитная крышка чаши с загрузочной горловиной
4. Моторный отсек
5. Фиксатор положения (наклона) миксера
6. Венчик для взбивания
7. Насадка для смешивания

**RU** 8. Насадка для замеса

9. Корпус

10. Лопатка для очистки и извлечения готовой массы продукта

### Меры безопасности

**Уважаемый пользователь, соблюдение общепринятых правил безопасности и правил изложенных в данном руководстве делает использование данного прибора исключительно безопасным.**

#### **ВНИМАНИЕ!**

-Никогда не погружайте корпус миксера, его сетевой шнур и вилку в воду или другие жидкости.

-Не допускайте попадание воды и влаги на электрические части прибора.

-Не берите прибор мокрыми руками.

**При несоблюдении правил возникает опасность поражения электротоком!**

-Никогда не оставляйте включенный электроприбор без присмотра.

-Всегда вынимайте вилку из розетки, если Вы закончили использовать прибор, а также перед сменой насадок, очисткой и хранением.

-Запрещается отключать прибор от сети выдергиванием сетевой вилки из розетки за кабель.

-Перед использованием прибора убедитесь, что напряжение питания указанное на приборе соответствует напряжению электросети в Вашем доме.

-Использование электрических удлинителей или переходников сетевой вилки может стать причиной повреждения электроприбора.

-Никогда не используйте прибор, если поврежден сетевой шнур или вилка, если прибор не работает должным образом, если прибор поврежден или попал в воду. Не используйте поврежденные насадки. Не ремонтируйте прибор самостоятельно, обратитесь в ближайший сервисный центр.

-Данный прибор не предназначен для использования детьми и людьми с ограниченными физическими или умственными возможностями, а также людьми не имеющими знаний и опыта использования бытовых приборов, если они не находятся под контролем, или не проинструктированы лицом ответственным за их безопасность.

-При использовании прибора вблизи детей, необходим постоянный контроль взрослых.

-Не позволяйте детям играть с упаковочными материалами.

-Не допускайте касание шнура питания к нагретым и острым поверхностям.

-Не допускайте сильного натяжения, свисания с края стола, заломов и перекручивания шнура питания.

-Не бросайте прибор.

-Не используйте прибор вне помещений.

-Не используйте прибор во время грозы, штормового ветра. В этот период возможны скачки сетевого напряжения.

-Не перекрывайте вентиляционные отверстия на корпусе во время работы миксера, это приведет к перегреву и выходу из строя мотора.

#### **ВНИМАНИЕ!**

-Не прикасайтесь к движущимся частям во время работы миксера.

-Перед сменой насадок всегда отключайте прибор от электросети. Смену насадок выполняйте только после полной остановки

**RU** движущихся частей.

-Не пытайтесь очищать емкость или насадки во время работы миксера.

**При несоблюдении правил возникает опасность серьезных травм!**

-Не используйте Ваш прибор для других целей кроме тех, для которых он предназначен.

**Для коммерческого использования приобретите технику промышленного исполнения.**

#### **Действия в экстремальных ситуациях:**

-Если прибор упал в воду, немедленно, выньте вилку из розетки, не прикасаясь к самому прибору или воде.

-В случае появления из электроприбора дыма, искрения, сильного запаха горелой изоляции, немедленно прекратите использование прибора, выньте вилку из розетки, обратитесь в ближайший сервисный центр.

#### **Использование прибора**

##### **Общие правила**

-Не используйте прибор для смешивания твердых ингредиентов, например замороженного сливочного масла, или слишком густого теста.

-Во избежание перегрева мотора не используйте миксер непрерывно дольше 5 мин, Перед следующим использованием дайте миксеру остыть не менее 5-10мин.

-Используйте насадки венчики (6/Рис.1) для взбивания сливок, яичного белка, пудинга, коктейля, крема, майонеза, пюре, соуса.

-Насадки для замеса (8/Рис.1) используйте для перемешивания теста, фарша, дрожжей.

-Используйте миксер только с насадками поставляемыми в

комплекте. Не погружайте насадки в продукт глубже рабочей поверхности венчиков, не вынимайте насадки из жидкости не отключив миксер, дождитесь полной остановки миксера. Насадка для смешивания (7/Рис.1) подходит для перемешивания негустых продуктов, приготовления картофельного пюре, томатной пасты, кондитерских смесей.

#### **Рекомендуемые режимы обработки продуктов**

Назначение насадки	Скорость	Время
Насадка для замеса	1~4	1,2 скорость - 1 мин 3,4 скорость - 3-4 мин
Насадка для смешивания	1~4	1,2 скорость - 30 мин 3,4 скорость -3-6 мин
Венчик для взбивания	5~6	3-7 мин

#### **Подготовка к работе**

-Перед первым использованием удалите упаковочные материалы, убедитесь, что все части прибора не имеют повреждений.

-Перед первым использованием вымойте насадки теплой водой с моющим средством и тщательно просушите. Корпус миксера протрите снаружи мягкой, слегка влажной тканью, затем вытрите насухо.

-Запрещается погружать корпус миксера, его сетевой шнур и вилку в воду или любые другие жидкости.

-Убедитесь что переключатель режимов (1/Рис.1) находится в положении «0» OFF- выключено.

-Установите миксер на ровную устойчивую поверхность.

- При сборке (разборке) миксера, для установки насадок, а также при необходимости добавления ингредиентов в процессе работы, подьем и опускание моторного отсека (4/Рис.1) осуществляется путем удерживания кнопки фиксатора положения

## **RU** (наклона) миксера. (5/Рис.1).

- Установите чашу на основание корпуса, поверните по часовой стрелке до упора и щелчка фиксатора. Для снятия чаши необходимо, соответственно, повернуть ее против часовой стрелки и поднять вверх.
- Выберите подходящий для Ваших продуктов комплект насадок.
- Вставьте хвостовик каждой из насадок в пазы корпуса миксера. Легким нажатием зафиксируйте насадки в отверстиях до щелчка.
- Подключите вилку кабеля питания к электросети.
- Включите миксер и выберите требуемую скорость переключателем (1/Рис.1). Пользуйтесь рекомендациями по выбору скорости в зависимости от вида используемой насадки. (Таблица 1).

### **ВНИМАНИЕ!**

Не создавайте препятствий рукой или какими либо предметами свободному вращению насадок. Избегайте попадания смешиваемой жидкости на корпус миксера.

- После того как ингредиенты достигли нужной Вам консистенции переведите переключатель в положение «0» OFF-выключено.
- Дождитесь полной остановки движущихся частей.
- По окончании использования отключите вилку от электросети.

### **Чистка и уход**

#### **ВНИМАНИЕ!**

- Никогда не чистите прибор подключенный к сети.
- Перед очисткой отключите прибор и дождитесь полной остановки движущихся частей.
- Не используйте абразивные и сильно действующие чистящие

средства, растворители, щелочь, металлические предметы и мочалки.

- Никогда не погружайте корпус миксера его сетевой шнур и вилку в воду или другие жидкости. Не мойте корпус миксера водой или в посудомоечной машине.

- Сразу после окончания использования вымойте все съемные части теплой мыльной водой с применением мягкой нейлоновой губки, после чего ополосните чистой водой и протрите сухим чистым полотенцем.

- Дайте насадкам полностью высохнуть.

- Корпус электропривода сперва протрите мягкой влажной тканью, затем вытрите насухо сухим чистым полотенцем.

#### **Хранение**

- Перед хранением отключите прибор от сети.

- Очистите, протрите насухо и просушите прибор перед хранением.

- Не наматывайте сетевой шнур вокруг прибора.

- Храните прибор в сухом, прохладном, не запыленном месте вдали от детей и людей с ограниченными физическими или умственными возможностями.

#### **Утилизация**

Этот продукт и его производные не следует выбрасывать вместе с какими-либо отходами. Следует, ответственно относиться к их переработке и хранению, чтобы поддерживать повторное использование материальных ресурсов. Если Вы решили выбросить устройство, пожалуйста, используйте специальные возвратные и сберегающие системы.

Характеристики комплектация и внешний вид изделия могут незначительно изменяться производителем, без ухудшения основных потребительских качеств изделия.

Дякуємо Вам за покупку техніки



Функціональність, дизайн і відповідність стандартам якості гарантують Вам надійність і зручність у використанні даного приладу.

Будь ласка, уважно прочитайте даний посібник з експлуатації та зберігайте його в якості довідкового посібника протягом усього терміну використання приладу.

Міксер призначен тільки для обробки рідких і нетвердих продуктів в побутових (домашніх) умовах.

За умови дотримання правил експлуатації та цільового призначення, частини виробу не містять шкідливих для здоров'я речовин.

#### Особливостями данної моделі є:

– планетарна система змішування, яка передбачає обертання насадки навколо своєї осі і одночасно навколо внутрішнього об'єму чашію Міксер забезпечує високу якість змішування та однорідну консистенцію;

- система захисту від включення у разі неправильної збірки виробу.

#### Комплектація виробу:

Найменування	Кіл-сть, шт
Міксер	1
Вінчик для збивання	1
Насадка для змішування	1
Насадка для замісу	1
Керівництво з експлуатації	1

#### Технічні характеристики

**Модель:** MR 560

**Електроживлення:**

Рід струму - змінний;

Номинальна частота 50Гц;

Номинальна напруга (діапазон) 220-240В;

Споживча потужність (номинальна): 500 Вт;

**Клас захисту від ураження електрострумом II;**

**Виконання захисту корпусу електроприводу від проникнення вологи:** звичайне, відповідає IPX0;

**Кількість швидкостей:** 6;

**Режим роботи:** безперервне включення не більше 5 хвилин, пауза від 10 хвилин.

#### Склад приладу

Малюнок 1 (сторінка 2)

1.Вимикач/ перемикач швидкостей.

2.Чаша.

3.Захисна кришка чаші с завантажувальною горловиною.

4.Моторный відсік.

5. Фіксатор положення (нахилу) міксера.

6.Вінчик для збивання.

7.Насадка для змішування.

8.Насадка для замісу.

9.Корпус.

10. Лопатка для очищення і вилучення готової маси продукту.

#### Заходи безпеки

**Шановний користувач, дотримання загальноприйнятих правил безпеки і правил викладених у даному керівництві робить використання даного приладу виключно безпечним.**

## UA УВАГА!

- Ніколи не занурюйте корпус міксеру, його мережевий шнур і вилку у воду або інші рідини.  
- Не допускайте потрапляння води і вологи на електричні частини приладу.  
- Не беріть прилад мокрими руками.  
**При недотриманні правил виникає небезпека ураження електрострумом!**

- Ніколи не залишайте увімкнений електроприлад без нагляду!  
- Завжди виймайте вилку з розетки, якщо Ви закінчили використовувати прилад, а також перед зміною насадок, очищенням і зберіганням.  
- Забороняється відключати прилад від мережі висмикуванням мережевої вилки з розетки за кабель.  
- Перед використанням приладу переконайтеся, що напруга живлення зазначена на приладі відповідає напрузі електромережі у Вашому домі.  
- Використання електричних подовжувачів або перехідників мережевої вилки може стати причиною пошкодження електроприладу.  
- Ніколи не використовуйте прилад, якщо пошкоджений шнур або вилка, якщо прилад не працює належним чином, якщо прилад пошкоджений або потрапив у воду.  
- Не використовуйте пошкоджені насадки.  
Не ремонтуйте прилад самостійно, зверніться в найближчий сервісний центр.  
- Цей пристрій не призначено для використання дітьми та людьми з обмеженими фізичними чи розумовими можливостями, а також людьми, що не мають знань і досвіду використання побутових приладів, якщо вони не знаходяться під контролем, або не проінструктовані особою відповідальною за їхню безпеку.

- При використанні приладу поблизу дітей, необхідний постійний контроль дорослих.  
- Не дозволяйте дітям гратися з приладом та пакувальними матеріалами.  
- Не допускайте торкання шнура живлення до нагрітих чи гострих поверхонь.  
- Не допускайте сильного натягу, звисання з краю столу, заломів і перекручування шнура живлення.  
- Не кидайте прилад.  
- Не використовуйте прилад поза приміщеннями.  
- Не використовуйте прилад під час грози, штормового вітру. У цей період можливі стрибки мережевої напруги.  
- Уникайте блокування вентиляційних отворів на корпусі під час роботи міксеру, це призведе до перегріву і виходу з ладу мотора.

### Дії в екстремальних ситуаціях

- Якщо прилад упав у воду, негайно, вийміть вилку з розетки, не торкаючись до самого приладу або води.  
- У випадку появи з електроприладу диму, іскріння, сильного запаху горілої ізоляції, негайно припиніть використання приладу, вимкніть з розетки, зверніться в найближчий сервісний центр.

## УВАГА!

- Не торкайтеся до рухомих частин під час роботи міксеру.  
- Перед зміною насадок завжди вимикайте прилад від електромережі. Зміну насадок виконуйте тільки після повної зупинки рухомих частин.  
- Не намагайтеся очищати ємкість або насадки під час роботи міксеру.  
**При недотриманні правил виникає небезпека серйозних травм!**

-Не використовуйте Ваш прилад для інших цілей крім тих, для яких він призначений.

**Для комерційного використання придбайте виріб промислового виконання.**

### Використання приладу

#### Загальні правила

-Не використовуйте прилад для змішування твердих інгредієнтів, наприклад замороженого вершкового масла, або надто густого тіста.

-Щоб уникнути перегріву мотора, не використовуйте міксер безперервно довше 5 хв, перед наступним використанням дайте міксеру охолонути не менше 5-10хв.

-Використовуйте насадки вінчики (6/Мал.1) для збивання вершків, яєчного білка, пудингу, коктейлю, крему, майонезу, пюре, соусу.

-Насадки для замісу (8/Мал.1) використовуйте для перемішування тіста, фаршу, дріжджів.

-Використовуйте міксер тільки з насадками, що поставляються в комплекті. Не занурюйте насадки в продукт глибше робочої поверхні вінчиків, не виймайте насадки з рідини не відключивши міксер, дочекайтеся повної зупинки міксера.

Насадка для змішування (7 / Рис.1) підходить для перемішування негустих продуктів, приготування картопляного пюре, томатної пасти, кондитерських сумішей.

#### Рекомендовані режими обробки продуктів

Призначення насадки	Швидкість	Час
Насадка для замісу	1~4	1,2 швидкість - 1 хвилини 3,4 швидкість - 3-4 хвилин
Насадка для змішування	1~4	1,2 швидкість - 30 хвилин 3,4 швидкість -3-6 хвилини
Вінчик для збивання	5~6	3-7 хвилин

### Підготовка до роботи

- Перед першим використанням видаліть пакувальні матеріали, переконайтеся що всі частини приладу не мають пошкоджень.

-Перед першим використанням вимийте насадки теплою водою з миючим засобом і ретельно просушіть. Корпус міксера протріть зовні м'якою, злегка вологою тканиною, потім витріть насухо.

- Забороняється занурювати корпус міксера, його мережевий шнур і вилку у воду або будь-які інші рідини

-Переконайтеся що перемикач режимів (4/Мал.1) знаходиться в положенні «0» OFF- вимкнено.

-Встановіть міксер на рівну стійку поверхню.

- При складанні (розбирання) міксера, для встановлення насадок, а так само при необхідності додавання інгредієнтів в процесі роботи, підйом та опускання моторного відсіку (4 / Рис.1) здійснюється шляхом утримування кнопки фіксатора положення (нахилу) міксера. (5 / Рис.1)

- Встановіть чашу на основу корпусу, поверніть за годинниковою стрілкою до упору і клацання фіксатора. Для зняття чаші необхідно, відповідно, повернути її проти годинникової стрілки і підняти вгору

-Виберіть відповідний для Ваших продуктів комплект насадок. -Вставте хвостовик кожної з насадок в пази корпусу міксера. Легким натисканням зафіксуйте насадки в отворах до клацання. -Підключіть штепсель до електромережі.

-Включіть міксер і оберіть потрібну швидкість перемикачем (1 / Рис.1). Користуйтеся рекомендаціями щодо вибору швидкості в залежності від виду використовуваної насадки. (Таблиця 1).

-Включіть міксер і оберіть потрібну швидкість перемикачем (1 / Рис.1). Користуйтеся рекомендаціями щодо вибору швидкості в залежності від виду використовуваної насадки. (Таблиця 1).

#### УВАГА!

Не створюйте перешкод рукою або будь-якими предметами

вільному обертанню насадок. Уникайте потрапляння змішуємої рідини на корпус міксера.

- Після того як інгредієнти досягли потрібної Вам консистенції переведіть перемикач в положення «0» OFF-виключено
- Дочекайтеся повної зупинки рухомих частин.
- Після закінчення використання відключіть вилку від електромережі.

#### Чищення та догляд

##### УВАГА!

- Ніколи не чистіть прилад підключений до мережі.
- Перед чищенням вимкніть прилад і дочекайтеся повної зупинки рухомих частин.
- Не використовуйте абразивні та сильно діючі чистячі засоби, розчинники, луг, металеві предмети та мочалки.
- Ніколи не занурюйте корпус міксера його мережевий шнур і вилку у воду або інші рідини. Не мийте корпус міксера водою або в посудомийній машині.

- Відразу після закінчення використання вимийте насадки теплою, мильною водою із застосуванням м'якої нейлонової губки, після чого ополосніть чистою водою і протріть сухим, чистим рушником.
- Дайте насадкам повністю висохнути.
- Корпус електроприводу спершу протріть м'якою, вологою тканиною потім витріть насухо сухим, чистим рушником.

#### Зберігання

- Перед зберіганням відключіть прилад від мережі.
- Очистіть, протріть насухо і просушіть прилад перед зберіганням.

- Не намотуйте шнур живлення на пристрій.
- Зберігайте прилад в сухому, прохолодному, не запиленому місці далеко від дітей і людей з обмеженими фізичними або розумовими можливостями.

#### Утилізація

Цей продукт та його частини не слід викидати разом з якими-небудь відходами. Слід, відповідально ставитись до їх переробки і збереженню, щоб підтримувати повторне використання матеріальних ресурсів. Якщо Ви вирішили викинути пристрій, будь ласка, використовуйте спеціальні поворотні і зберігаючі системи.

Характеристики комплектації та зовнішнього вигляду виробу можуть незначно змінюватися виробником, без погіршення основних споживчих якостей виробу.





Ознакомиться со всем перечнем изделий  
торговой марки «Maestro»  
Вы можете на информационном сайте компании

- Посуда из алюминия
- Наборы посуды
- Эмалированная посуда
- Чайники
- Наборы ножей
- Кухонные принадлежности
- Столовые наборы
- Кафетерий
- Аксессуары
- Термосы
- Хлебницы
- Посуда из стекла
- Кофеварки
- Кофемолки
- Кухонные процессоры
- Хлебопечи
- Тостеры
- Аэрогриль
- Электрические печи
- Соковыжималки
- Мясорубки
- Электрические чайники
- Пылесосы
- Утюги
- Парогенераторы
- Уход за волосами
- Климатическое оборудование
- Весы

[www.feel-maestro.com](http://www.feel-maestro.com)



Made in P.R.C. for Maestro

Аполло Корпорейшн ЛТД, адрес: 1201, Хонг Сенг Томшатсуи, 18, ул., Карнарвон, Тсим Ша Тоу, Гонконг  
Apollo Corporation LTD, add: 1201, Hang Seng Tomshatui Bldg., 18 Carnarvon Road, Tsim Sha Tsui, Kln, Hong Kong  
Аполло Корпорейшн ЛТД, адрес: 1201, Хонг Сенг Томшатсуи, 18, ул., Карнарвон, Тсим Ша Тоу, Гонконг

ДСТУ EN 60335-2-14:2014