



BOSCH

Register your
new device on
MyBosch now and
get free benefits:
**[bosch-home.com/
welcome](https://bosch-home.com/welcome)**



Piekarnik do zabudowy

HSG636B.1

[pl] Instrukcja obsługi i instrukcje montażu

Spis treści

INSTRUKCJA OBSŁUGI

1	Bezpieczeństwo	2
2	Wykluczanie szkód materialnych.....	4
3	Ochrona środowiska i oszczędność.....	5
4	Poznanawanie urządzenia	6
5	Tryby pracy.....	8
6	Akcesoria.....	10
7	Przed pierwszym użyciem	12
8	Podstawowy sposób obsługi	13
9	Szybkie nagrzewanie	14
10	Funkcje zegara	15
11	Para	16
12	Assist.....	19
13	Zabezpieczenie przed dziećmi	21
14	Ustawienie szabasowe	21
15	Ustawienia podstawowe	21
16	Czyszczenie i pielęgnacja.....	22
17	Funkcja wspomaganie czyszczenia.....	25
18	Odkamienianie	25
19	Suszenie	26
20	Prowadnice.....	26
21	Drzwi urządzenia	27
22	Usuwanie usterek.....	31
23	Utylizacja	33
24	Serwis	34
25	Tak to działa	35
26	INSTRUKCJA MONTAŻU	44
26.1	Ogólne wskazówki dotyczące montażu.....	44



1 Bezpieczeństwo

Przestrzegać poniższych wskazówek bezpieczeństwa.

1.1 Wskazówki ogólne

- Należy dokładnie przeczytać niniejszą instrukcję.

- Instrukcję należy zachować i starannie przechowywać jako źródło informacji, a także z myślą o innych użytkownikach.
- Jeżeli w trakcie transportu urządzenie zostało uszkodzone, nie wolno go podłączać.

1.2 Użytkowanie zgodne z przeznaczeniem

To urządzenie jest przeznaczone wyłącznie do zabudowy. Zastosować się do specjalnej instrukcji montażu.

Urządzenie bez wtyczki może podłączyć wyłącznie specjalista z odpowiednimi uprawnieniami elektrycznymi. Gwarancja nie obejmuje szkód wynikających z nieprawidłowego podłączenia urządzenia.

Urządzenia należy używać wyłącznie:

- do przygotowywania potraw i napojów.
- w prywatnym gospodarstwie domowym i zamkniętych pomieszczeniach domowych.
- do wysokości 2000 metrów nad poziomem morza.

1.3 Ograniczenie grupy użytkowników

To urządzenie może być obsługiwane przez dzieci powyżej lat 8 oraz przez osoby o ograniczonych zdolnościach fizycznych, sensorycznych lub umysłowych albo osoby nieposiadające wymaganego doświadczenia i/lub wiedzy tylko pod warunkiem, że znajdują się one pod nadzorem lub zostały dokładnie poinformowane o sposobie bezpiecznej obsługi urządzenia oraz zrozumiały wynikające stąd zagrożenia.

Dzieciom nie wolno bawić się urządzeniem.

Dzieciom nie wolno wykonywać żadnych przewidzianych dla użytkownika czynności z zakresu czyszczenia i konserwacji urządzenia, chyba że są wieku co najmniej 15 lat i wykonują te czynności pod nadzorem.

Urządzenie i jego przewód sieciowy należy trzymać poza zasięgiem dzieci poniżej 8 roku życia.

1.4 Bezpieczne użytkowanie

Zawsze prawidłowo wsuwać wyposażenie do komory piekarnika.

→ "Akcesoria", Strona 10

OSTRZEŻENIE – Ryzyko pożaru!

Przechowywane w komorze piekarnika łatwopalne przedmioty mogą się zapalić.

- ▶ Nigdy nie przechowywać łatwopalnych przedmiotów w komorze piekarnika.
- ▶ Gdy w urządzeniu pojawia się dym, wyłączyć urządzenie lub wyciągnąć wtyczkę a

drzwi zostawić zamknięte, by ugasić ewentualne płomienie.

Resztki jedzenia, tłuszcz i sos z pieczenia mogą się zapalić.

- ▶ Przed uruchomieniem należy usunąć większe zanieczyszczenia w komorze piekarnika z elementów grzewczych i wyposażenia.

W przypadku otwarcia drzwiczek powstaje przeciąg. Papier do pieczenia może dotknąć elementów grzejnych i zapalić się.

- ▶ Podczas podgrzewania piekarnika i pieczenia nigdy nie kłaść papieru do pieczenia na wyposażenie nie przymocowując go.
- ▶ Papier do pieczenia należy zawsze odpowiednio przyciąć i obciążać naczyniem lub formą do pieczenia.

⚠ OSTRZEŻENIE – Ryzyko oparzeń!

Urządzenie i jego części, które można dotknąć, nagrzewają się.

- ▶ Zachować ostrożność, aby uniknąć dotknięcia gorących elementów.
- ▶ Nie pozwalać, aby dzieci poniżej 8 roku życia zbliżyły się do urządzenia.

Akcesoria i naczynia bardzo się nagrzewają.

- ▶ Do wyjmowania gorącego wyposażenia lub naczyń z komory piekarnika zawsze używać łapek kuchennych.

Opary alkoholowe mogą zapalić się w gorącej komorze piekarnika.

- ▶ Do potraw używać wyłącznie niewielkich ilości wysokoprocentowych napojów.
- ▶ Ostrożnie otwierać drzwi urządzenia.

⚠ OSTRZEŻENIE – Ryzyko oparzenia!

Dostępne elementy nagrzewają się podczas eksploatacji.

- ▶ Nie dotykać gorących elementów.
 - ▶ Nie zezwalać dzieciom na zbliżanie się.
- Podczas otwierania drzwiczek urządzenia może wydostawać się gorąca para. W zależności od temperatury para może być niewidoczna.
- ▶ Ostrożnie otwierać drzwi urządzenia.
 - ▶ Nie pozwalać dzieciom na zbliżanie się.

Woda w gorącej komorze piekarnika może prowadzić do powstania gorącej pary wodnej.

- ▶ Nigdy nie wlewać wody do gorącej komory piekarnika.

⚠ OSTRZEŻENIE – Ryzyko odniesienia obrażeń!

Porysowane szkło lub drzwiczki urządzenia mogą się rozprysnąć.

- ▶ Nie należy używać ostrych środków czyszczących o właściwościach ściernych ani ostrych metalowych skrobaków do czyszczenia szyby drzwi piekarnika, ponieważ mogą one porysować powierzchnię.

Urządzenie i jego części, których można dotknąć, mogą mieć ostre krawędzie.

- ▶ Zachować ostrożność podczas obsługi i czyszczenia.
- ▶ Jeżeli jest taka możliwość, nosić rękawice ochronne.

Zawiasy drzwi urządzenia poruszają się podczas otwierania i zamykania drzwi, w związku z tym istnieje ryzyko przytraśnięcia się.

- ▶ Nie dotykać zawiasów.

Elementy drzwi urządzenia mogą mieć ostre krawędzie.

- ▶ Nosić rękawice ochronne.

⚠ OSTRZEŻENIE – Ryzyko porażenia prądem!

Nieprawidłowo przeprowadzane naprawy stanowią poważne zagrożenie.

- ▶ Naprawy urządzenia mogą być wykonywane wyłącznie przez wykwalifikowany personel.
 - ▶ Do naprawy urządzenia należy używać wyłącznie oryginalnych części zamiennych.
 - ▶ W przypadku uszkodzenia przewodu zasilającego tego urządzenia należy zlecić jego wymianę wykwalifikowanemu personelowi.
- Uszkodzona izolacja lub uszkodzony przewód sieciowy stanowią poważne zagrożenie.
- ▶ Nigdy nie dopuszczać do kontaktu przewodu przyłączeniowego z gorącymi częściami urządzenia lub źródłami ciepła.
 - ▶ Nigdy nie dopuszczać do kontaktu przewodu przyłączeniowego z przedmiotami zakończonymi ostrym czubkiem i ostrymi krawędziami.
 - ▶ Nigdy nie załamywać, nie zgniatać ani nie modyfikować przewodu przyłączeniowego.
- Wnikająca wilgoć może prowadzić do porażenia prądem.
- ▶ Nie używać do czyszczenia urządzenia myjek parowych ani ciśnieniowych.

Uszkodzone urządzenie lub uszkodzony przewód przyłączeniowy stanowią zagrożenie.

- ▶ Nigdy nie włączać uszkodzonego urządzenia.
- ▶ Nigdy nie ciągnąć za przewód przyłączeniowy, aby odłączyć urządzenie od sieci. Zawsze ciągnąć za wtyczkę przewodu przyłączeniowego.
- ▶ W przypadku uszkodzenia urządzenia lub przewodu przyłączeniowego należy natychmiast wyciągnąć wtyczkę przewodu przyłączeniowego lub wyłączyć bezpiecznik w skrzynce bezpiecznikowej.
- ▶ Wezwać serwis. → *Strona 34*

⚠ OSTRZEŻENIE – Niebezpieczeństwo: oddziaływanie magnetyczne!

W panelu obsługi lub elementach obsługi znajdują się magnesy trwałe. Mogą one mieć wpływ na działanie implantów elektronicznych, np. rozruszników serca lub pomp insulinowych.

- ▶ Posiadacze implantów elektronicznych muszą zawsze zachowywać odległość co najmniej 10 cm od panelu obsługi.

⚠ OSTRZEŻENIE – Ryzyko uduszenia się!

Dzieci mogą sobie naciągnąć materiały opakowania na głowę lub zawinąć się w nie i udusić się.

- ▶ Materiały z opakowania należy trzymać poza zasięgiem dzieci.
- ▶ Nie pozwalać dzieciom na zabawę opakowaniem, a szczególnie folią.

Dzieci mogą połknąć drobne części lub zadławić się nimi, co może doprowadzić do uduszenia.

- ▶ Drobne części należy trzymać poza zasięgiem dzieci.
- ▶ Nie należy pozwalać dzieciom na zabawę drobnymi częściami.

1.5 Para

Przestrzegać poniższych wskazówek w przypadku używania funkcji pary.

⚠ OSTRZEŻENIE – Ryzyko oparzenia!

Podczas pracy urządzenia woda w zbiorniku może się mocno podgrzać.

- ▶ Po każdym korzystaniu z urządzenia z zastosowaniem pary opróżnić zbiornik na wodę.

W komorze piekarnika powstaje gorąca para.

- ▶ Podczas korzystania z urządzenia z zastosowaniem pary nie wkładać rąk do komory piekarnika.

Podczas wyjmowania wyposażenia może się z niego wylewać gorący płyn.

- ▶ Gorące elementy wyposażenia wyjmować ostrożnie, używając rękawic kuchennych.

⚠ OSTRZEŻENIE – Ryzyko pożaru!

Na skutek gorących powierzchni w komorze piekarnika opary łatwopalnych płynów mogą się zapalić. Drzwi urządzenia mogą się gwałtownie otworzyć. Z komory piekarnika mogą wydostać się gorące opary i płomień.

- ▶ Do zbiornika na wodę nie wlewać żadnych łatwopalnych płynów (np. napojów alkoholowych).
- ▶ Do zbiornika wlewać wyłącznie wodę lub zalecany przez nas roztwór do odkamieniania.

2 Wykluczanie szkód materialnych

2.1 Informacje ogólne

UWAGA!

Przedmioty znajdujące się na dnie komory piekarnika w temperaturze powyżej 50°C powodują akumulację ciepła. Czas pieczenia i smażenia ulega zmianie, a emalia zostaje uszkodzona.

- ▶ Nie kłaść na dnie komory piekarnika wyposażenia, papieru do pieczenia lub folii, niezależnie od rodzaju.
- ▶ Naczynia stawiać na dnie komory piekarnika wyłącznie, jeśli ustawiona temperatura jest niższa niż 50°C.

Woda w gorącej komorze piekarnika może prowadzić do powstania pary wodnej. Zmiany temperatury mogą być przyczyną uszkodzeń.

- ▶ Nigdy nie wlewać wody do gorącej komory piekarnika.
- ▶ Nie stawiać na dnie komory piekarnika żadnych naczyń z wodą.

Wilgoć utrzymująca się przez długi czas w piekarniku prowadzi do korozji.

- ▶ Po każdym użyciu osuszyć komorę piekarnika.
- ▶ Wilgotnych produktów spożywczych nie przechowywać przez dłuższy czas w zamkniętej komorze piekarnika.
- ▶ Nie przechowywać potraw w komorze piekarnika.

Studzenie przy otwartych drzwiach urządzenia powoduje z czasem uszkodzenie frontów sąsiadujących mebli.

- ▶ Po zakończeniu trybu z użyciem wysokiej temperatury komora piekarnika powinna być podczas studzenia zawsze zamknięta.
- ▶ Nie wkładać niczego pomiędzy drzwi a urządzenie.
- ▶ Tylko po zakończeniu trybu z użyciem wysokiego stopnia wilgotności komora piekarnika pozostaje otwarta podczas osuszania.

Skapujący z blachy sok z owoców pozostawia trwałe plamy.

- ▶ Na ciasto pieczone na blasze nie układać zbyt dużo soczystych owoców.
- ▶ W miarę możliwości używać głębokiej blachy do pieczenia.

Środek do czyszczenia piekarników w nagrzanej komorze piekarnika powoduje uszkodzenie emalii.

- ▶ Nigdy nie stosować środka do czyszczenia piekarników w nagrzanej komorze piekarnika.
- ▶ Przed następnym nagrzaniem usunąć wszelkie pozostałości z komory piekarnika i z drzwi urządzenia.

Jeśli uszczelka jest mocno zabrudzona, podczas eksploatacji drzwi urządzenia nie zamykają się szczelnie.

Fronty sąsiadujących mebli mogą ulec uszkodzeniu.

- ▶ Zawsze utrzymywać uszczelkę w czystości.
- ▶ Nigdy nie używać urządzenia z uszkodzoną uszczelką lub bez uszczelki.

Używanie drzwi urządzenia jako miejsca do siedzenia lub odkładania przedmiotów może spowodować uszkodzenie drzwi urządzenia.

- ▶ Nie stawać, nie siadać ani nie opierać się na otwartych drzwiach urządzenia.
- ▶ Nie stawiać naczyń i wyposażenia na drzwiach urządzenia.

W zależności od typu urządzenia akcesoria elementy wyposażenia mogą zarysować szybę w drzwiach podczas zamykania drzwi.

- ▶ Elementy wyposażenia wsuwać zawsze do oporu do komory piekarnika.

2.2 Para

Przestrzegać poniższych wskazówek w przypadku używania funkcji pary.

UWAGA!

Silikonowe formy do pieczenia nie nadają się do stosowania w trybie kombi w połączeniu z parą.

- ▶ Naczynia muszą być odporne na działanie wysokiej temperatury i gorącej pary.

Naczynia ze śladami rdzy mogą powodować korozję w komorze piekarnika. Nawet najmniejsze ślady rdzy mogą być przyczyną korozji.

- ▶ Nie należy stosować naczyń ze śladami rdzy.

Powstałe skropliny zanieczyszczają podłogę komory piekarnika.

- ▶ W przypadku gotowania na parze w perforowanym pojemniku zawsze należy wsuwać pod spód blachę do pieczenia, brytfankę uniwersalną blachę lub nieperforowany pojemnik do gotowania. Umożliwia to zbieranie skapującego płynu.

Gorąca woda w zbiorniku na wodę może uszkodzić system generowania pary.

- ▶ Zbiornik należy napełniać wyłącznie zimną wodą.

Woda na dnie komory piekarnika w trakcie pracy urządzenia w temperaturach ponad 120°C powoduje uszkodzenia emalii.

- ▶ Nie włączać żadnego trybu, jeżeli na dnie komory piekarnika znajduje się woda.
- ▶ Przed włączeniem trybu pracy wytrzeć wodę z dna komory piekarnika.

Jeżeli pulpit obsługi lub inne wrażliwe powierzchnie będą miały kontakt z roztworem do odkamieniania, ulegną uszkodzeniu.

- ▶ Roztwór do odkamieniania należy natychmiast zmyć wodą.

Czyszczenie zbiornika na wodę w zmywarce do naczyń powoduje uszkodzenia.

- ▶ Nie czyścić zbiornika na wodę w zmywarce do naczyń.
- ▶ Zbiornik na wodę czyścić miękką ściereczką i dostępnym w sprzedaży płynem do mycia naczyń.

3 Ochrona środowiska i oszczędność

3.1 Usuwanie opakowania

Materiały opakowaniowe są przyjazne dla środowiska i nadają się do recyklingu.

- ▶ Poszczególne elementy utylizować zgodnie z rodzajem materiału.

3.2 Oszczędzanie energii

Urządzenie użytkowane zgodnie z tymi wskazówkami zużywa mniej prądu.

Urządzenie nagrzewać tylko wtedy, gdy jest to wyraźnie podane w przepisie lub w zalecanych ustawieniach.

- Pominięcie nagrzewania urządzenia pozwala zaoszczędzić do 20% energii.

Stosować ciemne, lakierowane na czarno lub emaliowane formy do pieczenia.

- Formy te nagrzewają się wyjątkowo dobrze.

W trakcie pracy jak najrzadziej otwierać drzwi urządzenia.

- Dzięki temu temperatura w komorze piekarnika zostanie utrzymana, a urządzenie nie będzie wymagało ponownego podgrzewania.

Piec kolejno kilka potraw bezpośrednio po sobie lub równolegle.

- Komora piekarnika jest nagrzana po pierwszym pieczeniu. Dzięki temu skraca się czas pieczenia następnego ciasta.

W przypadku dłuższych czasów gotowania/pieczenia należy wyłączyć urządzenie na 10 minut przed zakończeniem czasu gotowania/pieczenia.

- Ciepło resztkowe wystarczy, aby dogotować potrawę.

Nieużywane elementy wyposażenia należy wyjąć z komory piekarnika.

- Nie ma potrzeby podgrzewania zbędnych elementów wyposażenia.

Zamrożone potrawy rozmrozić przed przyrządzeniem.

- W ten sposób oszczędzana jest energia potrzebna do rozmrożenia potraw.

Uwaga:

Urządzenie zużywa:

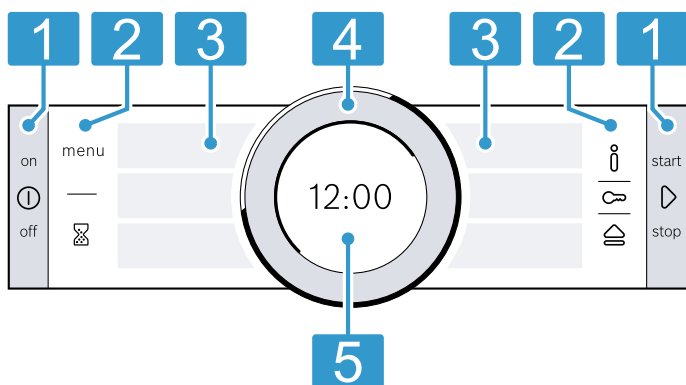
- z włączonym wyświetlaczem maks. 1 W
- z wyłączonym wyświetlaczem maks. 0,5 W

4 Poznawanie urządzenia

4.1 Pulpit obsługi

Panel obsługi służy do sterowania funkcjami urządzenia i zapewnia informacje o jego stanie.

Uwaga: Zależnie od typu urządzenia pokazane na ilustracji detale, takie jak kolor czy kształt, mogą być inne.



1 Przyciski

Przyciski po lewej oraz po prawej stronie pulpitu obsługi posiadają punkt oporu. W celu włączenia przycisku, nacisnąć odpowiedni przycisk. W urządzeniach bez frontu ze stali nierdzewnej przyciski są również polami dotykowymi.

2 Pola dotykowe

Pola dotykowe to powierzchnie reagujące na dotyk. Aby wybrać żadaną funkcję, wystarczy lekko nacisnąć odpowiednie pole.

3 Ekran dotykowy

Na ekranach dotykowych widoczne są aktualne możliwości wyboru. Aby wybrać żadaną funkcję, wystarczy bezpośrednio nacisnąć odpowiednie pole tekstowe. W zależności od dokonanego wyboru zmieniają się pola tekstowe.

4 Pierścień obsługi

Pierścień obsługi można swobodnie obracać zarówno w lewo, jak i w prawo. Nacisnąć lekko pierścień obsługi i obrócić go w żdanym kierunku.

5 Wyświetlacz

Na wyświetlaczu widoczne są aktualne wartości ustawień lub wskazówki.

4.2 Przyciski

Za pomocą lewego i prawego przycisku na panelu obsługi można włączyć lub wyłączyć urządzenie lub tryb pracy.

Przycisk	Funkcja	Zastosowanie
⓪	on/off	Włączanie lub wyłączanie urządzenia.
▶	start/stop	Krótkie naciśnięcie: włączenie lub przerwanie trybu pracy. Naciśnięcie i przytrzymanie przez ok. 3 sekundy: przerwanie trybu pracy.

4.3 Pola dotykowe

Za pomocą pól dotykowych można bezpośrednio wybierać różne funkcje.

Pole dotykowe aktualnie wybranej funkcji świeci się na czerwono.

Pole dotykowe	Funkcja	Zastosowanie
menu	Menu	Otwieranie menu trybów pracy. → "Tryby pracy", Strona 8
🕒	Minutnik	Wybór minutnika.
ℹ️	Informacja	Wyświetlanie dodatkowych informacji o funkcji lub ustawieniu.
🔒	Zabezpieczenie przed dziećmi	Aby aktywować lub dezaktywować zabezpieczenie przed dziećmi nacisnąć i przytrzymać przez ok. 4 sekundy.
🏠	Otwarcie przesłony panelu obsługi	Otworzyć przesłony panelu obsługi, aby wyjąć zbiornik na wodę.

4.4 Ekran dotykowy

Wyświetlacze dotykowe są elementami obsługowymi i informacyjnymi.

Wyświetlacze dotykowe są podzielone na kilka pól tekstowych. Pola tekstowe pokazują aktualne opcje wyboru i dokonane już ustawienia. Aby wybrać żadaną funkcję, wystarczy bezpośrednio nacisnąć odpowiednie pole tekstowe.

Wybrana funkcja jest oznaczona czerwonym, pionowym słupkiem z boku pola tekstowego. Wartość na wyświetlaczu → *Strona 7* jest zaznaczona na biało.

Funkcja, do której można teraz przejść, jest oznaczona małą, czerwoną strzałką z boku pola tekstowego.

4.5 Pierścień obsługi

Pierścień obsługi umożliwia zmianę wartości ustawień widocznych na wyświetlaczu i przewijanie na wyświetlaczu dotykowym.

Po osiągnięciu minimalnej lub maksymalnej wartości dla ustawionych wartości, wartość ta pozostaje na wyświetlaczu. W razie potrzeby zmienić wartość za pomocą pierścienia obsługi.

4.6 Wyświetlacz

Na wyświetlaczu widoczne są aktualne ustawienia na różnych poziomach.

Wartość na pierwszym planie	Wartość na pierwszym planie jest zaznaczona na biało. W razie potrzeby można zmienić wartość za pomocą pierścienia obsługi. Po rozpoczęciu pracy na pierwszym planie znajduje się temperatura lub stopień.
Wartość w tle	Wartości wyświetlane w tle mają kolor szary. Aby zmienić wartość za pomocą pierścienia obsługi wybrać wcześniej żadaną funkcję.
Powiększenie	W trakcie dokonywania zmiany wyróżnionej wartości za pomocą pierścienia obsługi, tylko ta wartość jest wyświetlana w powiększeniu.

Linia okręgu

Na zewnętrznej krawędzi wyświetlacza widoczna jest się linia w kształcie okręgu.

- Wskazanie położenia
W trakcie dokonywania zmiany wartości linia okręgu wskazuje, w którym miejscu listy wyboru znajduje się użytkownik. W zależności od zakresu ustawień i długości listy wyboru linia okręgu jest ciągła lub podzielona na segmenty.
- Wskaźnik postępu
W trakcie trybu pracy linia okręgu wypełnia się w odstępach sekundowych kolorem czerwonym.
W przypadku odliczania upływu czasu trwania co sekundę gaśnie jeden segment linii okręgu.

Wskaźnik temperatury

Linia nagrzewania i wyświetlanie ciepła resztkowego pokazują temperaturę w komorze piekarnika.

Inercja termiczna powoduje, że wskazywana temperatura może nieco odbiegać od rzeczywistej temperatury w piekarniku.

- Linia nagrzewania
Po rozpoczęciu pracy biała linia pod wskazaniem temperatury wypełnia się od lewej do prawej strony kolorem czerwonym, odpowiednio do stopnia nagrzewania komory piekarnika. W przypadku podgrzewania piekarnika optymalnym momentem na wsunięcie potrawy jest moment całkowitego wypełnienia się linii.
W przypadku ustawienia stopnia mocy, np. stopnia mocy grilla, linia nagrzewania od razu ma kolor czerwony.
- Wskaźnik zalegania ciepła
Po wyłączeniu urządzenia linia okręgu wskazuje stopień ciepła resztkowego w komorze piekarnika. Im niższy stopień ciepła resztkowego, tym ciemniejszy jest kolor linii okręgu, która w pewnym momencie znika całkowicie.

4.7 Komora piekarnika

Funkcje komory piekarnika ułatwiają obsługę urządzenia.

Prowadnice

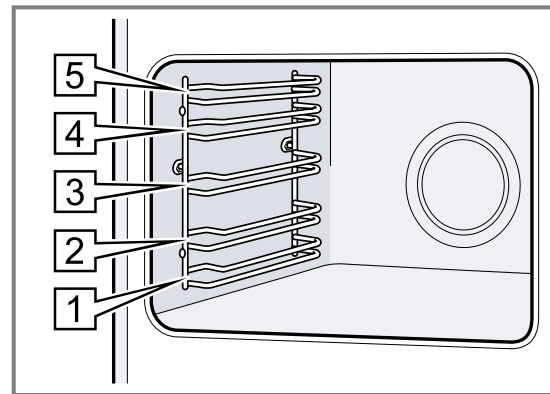
Prowadnice w komorze piekarnika umożliwiają wsunięcie elementów wyposażenia na różne wysokości.

→ *"Akcesoria", Strona 10*

Urządzenie oferuje 5 wysokości wsunięcia. Wysokość wsunięcia liczona jest od dołu do góry.

Prowadnice można zdjąć, np. do czyszczenia.

→ *"Prowadnice", Strona 26*



Powierzchnie samoczyszczące

Tylna ścianka komory piekarnika ma właściwości samoczyszczące. Powierzchnie samoczyszczące są pokryte porowatą, matową powłoką ceramiczną i mają szorstką powierzchnię. W trakcie pracy urządzenia powierzchnie samoczyszczące pochłaniają i usuwają rozpryski tłuszczu ze smażenia lub grillowania.

Jeśli powierzchnie samoczyszczące przestają być odpowiednio oczyszczane w trakcie pracy urządzenia, należy odpowiednio rozgrzać komorę piekarnika.

→ *"Czyszczenie powierzchni samoczyszczących w komorze piekarnika", Strona 24*

Oświetlenie

Jedna lub więcej lamp piekarnika oświetla komorę piekarnika.

Po otwarciu drzwi urządzenia włącza się oświetlenie komory piekarnika. Jeżeli drzwi urządzenia pozostaną otwarte przez ponad 15 minut, oświetlenie ponownie wyłączy się.

W przypadku większości trybów pracy oświetlenie włącza się w momencie uruchomienia danego trybu. Po zakończeniu trybu pracy oświetlenie wyłącza się.

Wentylator

Wentylator włącza się i wyłącza w zależności od temperatury urządzenia. Gorące powietrze uchodzi przez drzwi.

UWAGA!

Nie zakrywać szczelin wentylacyjnych nad drzwiami urządzenia. Urządzenie ulegnie przegrzaniu.

► Szczelina wentylacyjna musi być odstonięta.

Aby po zakończeniu pieczenia urządzenie szybciej ostygło, wentylator pozostaje jeszcze przez pewien czas włączony.

Drzwi urządzenia

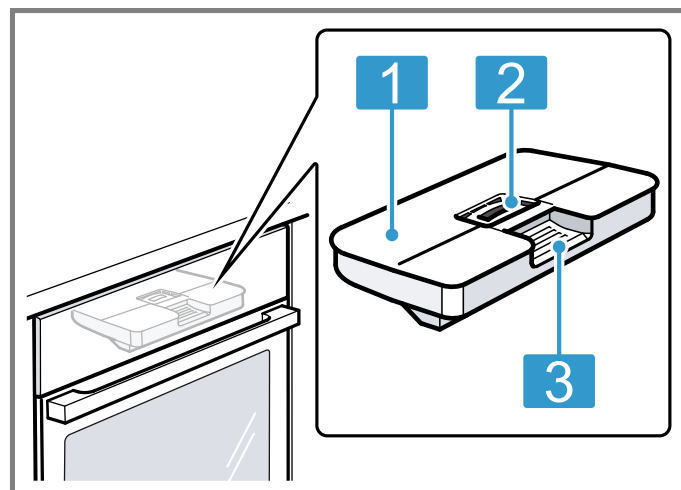
W przypadku otwarcia drzwi urządzenia w trakcie trybu pracy, praca zostaje zatrzymana. Po zamknięciu drzwi urządzenie kontynuuje pracę automatycznie.

Zbiornik na wodę

W przypadku rodzajów grzania z użyciem pary wymagany jest zbiornik na wodę.

Zbiornik na wodę znajduje się za przesłoną panelu obsługi.

→ "Napełnianie zbiornika na wodę", Strona 16



- 1 Pokrywa zbiornika
- 2 Otwór do napełniania i opróżniania
- 3 Uchwyt do wyjmowania i wsuwania

5 Tryby pracy

Poniżej można zapoznać się z przeglądem trybów pracy i głównych funkcji urządzenia.

Nacisnąć przycisk menu, aby otworzyć "Menu".

Tryb pracy	Zastosowanie
Rodzaje grzania	Do optymalnego przyrządzania różnego rodzaju potraw opracowano wiele odpowiednio dostosowanych rodzajów grzania. → "Rodzaje grzania", Strona 8
Asystent	Używać zaprogramowanych ustawień umożliwiających przyrządzanie różnych potraw. → "Assist", Strona 19

5.1 Rodzaje grzania

W celu ułatwienia dopasowania odpowiedniego rodzaju grzania dla wybranej potrawy, wyjaśniamy różnice między nimi oraz zakresy zastosowania.












Symbole przypisane do poszczególnych rodzajów grzania ułatwiają ich rozpoznanie.

Tryb pracy	Zastosowanie
Para	Przyrządzanie potraw w sposób delikatny z zastosowaniem pary. → "Para", Strona 16
Czyszczenie	Wybór funkcji czyszczenia dla komory piekarnika. → "Funkcja wspomaganie czyszczenia", Strona 25 → "Odkamienianie", Strona 25
Ustawienia podstawowe	Dopasowanie ustawień podstawowych. Ustawienia podstawowe → Strona 21

Po dokonaniu wyboru rodzaju grzania urządzenie proponuje odpowiednią temperaturę lub stopień mocy grzania. Wartości te można zaakceptować lub zmienić w podanym zakresie.


W przypadku ustawienia temperatury powyżej 275°C i stopnia mocy grilla 3 urządzenie obniża temperaturę po upływie ok. 40 minut do ok. 275°C lub do stopnia mocy grilla 1.




Symbol	Rodzaj grzania	Zakres temperatury	Zastosowanie i sposób działania Możliwe funkcje dodatkowe
☼	4D gorące powietrze	30 - 250 °C	Pieczenie ciast i mięs na jednym lub kilku poziomach. Wentylator równomiernie rozprowadza w całej komorze piekarnika ciepło wytwarzane przez znajdującą się na tylnej ścianie grzałkę pierścieniową.

Symbol	Rodzaj grzania	Zakres temperatury	Zastosowanie i sposób działania Możliwe funkcje dodatkowe
	Grzanie górne/dolne	30 - 250 °C	Tradycyjne pieczenie na jednym poziomie. Rodzaj grzania polecany szczególnie do pieczenia ciast z wilgotną warstwą wierzchnią. Równomierne grzanie z góry i dołu.
	Gorące powietrze eco	30 - 250 °C	Delikatne gotowanie wybranych potraw na jednym poziomie bez uprzedniego podgrzewania urządzenia. Wentylator równomiernie rozprowadza w całej komorze gotowania ciepło wytwarzane przez znajdującą się na tylnej ściance grzałkę pierścieniową. Potrawa jest przygotowywana z okresowym wykorzystaniem ciepła resztkowego. Ten rodzaj grzania jest najbardziej efektywny przy temperaturze w przedziale 125-250°C. Podczas pieczenia drzwi urządzenia powinny być zamknięte. Ten rodzaj grzania stosowany jest do ustalenia zużycia energii w trybie z termoobiegiem oraz do określenia klasy efektywności energetycznej.
	Grzanie górne/dolne eco	30 - 250 °C	Delikatnie gotowanie wybranych potraw. Grzanie z góry i z dołu. Ten rodzaj grzania jest najbardziej efektywny przy temperaturze w przedziale 150-250°C. Ten rodzaj grzania stosowany jest do określenia zużycia energii w trybie konwencjonalnym.
	Grill z cyrkulacją powietrza	30 - 250 °C	Smażenie drobiu, całych ryb lub większych kawałków mięsa. Grzałka grilla i wentylator na przemian włączają się i wyłączają. Wentylator powoduje wirowanie gorącego powietrza wokół potrawy.
	Grill, o dużej powierzchni	Stopnie mocy grilla: 1 = słaby 2 = średni 3 = silny	Grillowanie płaskich kawałków, np. steków, kielbasek i tostów. Zapiekanie potraw. Nagrzewa się cała powierzchnia pod grzałką grilla.
	Grill o małej powierzchni	Stopnie mocy grilla: 1 = słaby 2 = średni 3 = silny	Grillowanie małych ilości potraw, np. steków, kielbasek i tostów. Zapiekanie małych ilości potraw. Nagrzewa się środkowa część powierzchni pod grzałką grilla.
	Pizza	30 - 250 °C	Przyrządzanie pizzy lub potraw, które wymagają dużej ilości ciepła od spodu. Nagrzewa się dolny element grzejny i grzałka pierścieniowa na tylnej ściance.
	Powolne gotowanie	70 - 120 °C	Powolne gotowanie pieczonych, delikatnych kawałków mięsa w naczyniach bez przykrycia. Równomierne grzanie z góry i dołu przy niskiej temperaturze.
	Grzanie dolne	30 - 250 °C	Dopiekanie potraw lub gotowanie w kąpieli wodnej. Grzanie z dołu.
	Podtrzymywanie ciepła	60 - 100 °C	Podtrzymywanie ciepła potraw.
	Podgrzewanie naczyń	30 - 70 °C	Podgrzewanie naczyń.

5.2 Rodzaje grzania z użyciem pary

Poniżej zamieszczony jest przegląd rodzajów grzania z użyciem pary oraz ich zastosowania.

Symbol	Rodzaj grzania	Temperatura	Zastosowanie
	Gotowanie na parze	30 - 100 °C	Przygotowywanie warzyw, ryb i dodatków. Odsączanie soku z owoców. Blanszowanie produktów spożywczych.

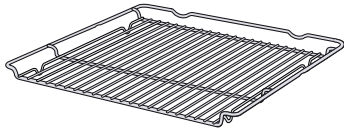
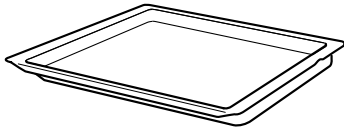
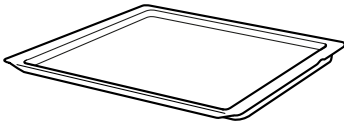
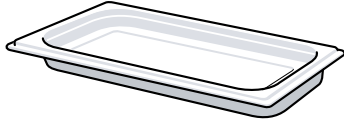
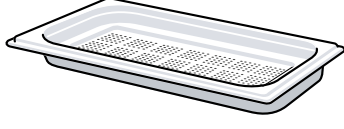
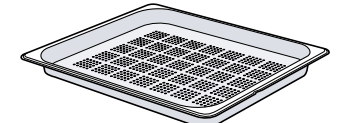
Symbol	Rodzaj grzania	Temperatura	Zastosowanie
	Regeneracja	80 - 180 °C	Do delikatnego ponownego podgrzewania potraw na talerzu i pieczywa. Dzięki obecności pary potrawy nie wysychają.
	Wyrastanie ciasta	30 - 50°C	Wyrastanie ciasta, fermentacja jogurtu. Ciasto wyrasta znacznie szybciej niż w temperaturze pokojowej. Powierzchnia ciasta nie wysycha.
	Rozmrażanie	30 - 60 °C	Delikatne rozmrażanie warzyw, mięsa, ryb i owoców. Dzięki wilgoci potrawy nie wysychają i zachowują swój kształt.

6 Akcesoria

Używać oryginalnych elementów wyposażenia. Są one dokładnie dostosowane do urządzenia.

Uwaga: Pod wpływem wysokiej temperatury akcesoria mogą ulec deformacji. Deformacja nie ma wpływu na działanie urządzenia. Po ostygnięciu akcesoriów deformacja znika.

W zależności od typu urządzenia, dostarczone akcesoria mogą być różne.

Akcesoria	Zastosowanie
Ruszt 	<ul style="list-style-type: none"> ▪ Formy do ciast ▪ Formy do zapiekanek ▪ Naczynia ▪ Mięso, np. pieczeń lub grillowane kawałki mięsa ▪ Potrawy mrożone
Brytfanka uniwersalna 	<ul style="list-style-type: none"> ▪ Soczyste ciasta ▪ Wypieki ▪ Chleb ▪ Duże pieczenie ▪ Potrawy mrożone ▪ Zbieranie skapujących płynów, np. tłuszczu podczas grillowania na ruszcie lub wody w trybie z użyciem pary.
Błacha do pieczenia 	<ul style="list-style-type: none"> ▪ Ciasta z blachy ▪ Wypieki drobne
Pojemnik do gotowania na parze, nieperforowany, wielkość S 	<p>Gotowanie:</p> <ul style="list-style-type: none"> ▪ Ryż ▪ Rośliny strączkowe ▪ Produkty zbożowe <p>Pojemnik do gotowania na parze ustawić na ruszcie.</p>
Pojemnik do gotowania na parze, perforowany, wielkość S 	<ul style="list-style-type: none"> ▪ Gotowanie warzyw na parze. ▪ Wyciskanie soku z owoców jagodowych. ▪ Rozmrażanie. <p>Pojemnik do gotowania na parze ustawić na ruszcie.</p>
Pojemnik do gotowania na parze, perforowany, wielkość XL 	<p>Gotowanie na parze dużych ilości produktów.</p>

6.1 Wskazówki dotyczące wyposażenia

Niektóre elementy wyposażenia są przeznaczone wyłącznie do stosowania w połączeniu z określonymi trybami pracy.

Pojemnik do gotowania na parze

Pojemniki do gotowania na parze nadają się do rodzajów grzania opartych wyłącznie na zastosowaniu pary przy temperaturze do 120°C.

Pojemniki do gotowania na parze są nieodpowiednie w przypadku wyższych temperatur lub pozostałych rodzajów grzania. Pojemniki ulegają przebarwieniu i trwałym odkształceniom.


6.2 Funkcja blokady

Funkcja blokady zapobiega przechyleniu się wyposażenia podczas wyciągania.


Blachy i ruszty można wyciągnąć do około połowy, aż zostaną zablokowane. Zabezpieczenie przed przechyleniem działa wyłącznie, gdy wyposażenie jest prawidłowo wsunięte do komory piekarnika.

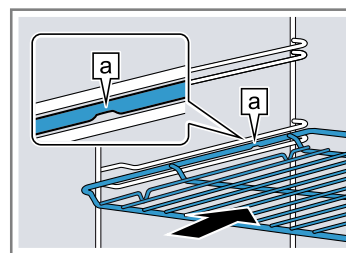
6.3 Wsuwanie wyposażenia do komory piekarnika

Zawsze prawidłowo wsuwać wyposażenie do komory piekarnika. Tylko wówczas możliwe jest wysunięcie wyposażenia do około połowy bez ryzyka przechylenia.


1. Obrócić wyposażenie w taki sposób, aby nacięcie  znajdowało się z tyłu i było skierowane w dół.
2. Wyposażenie wsuwać między oba drążki prowadzące na danej wysokości.

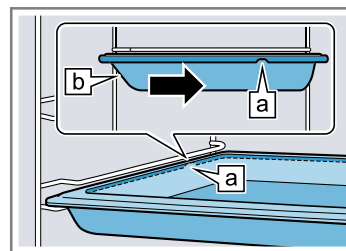
ruszt

Wsunąć ruszt z otwartą stroną skierowaną w stronę drzwiczek piekarnika i wygięciem  skierowanym w dół.

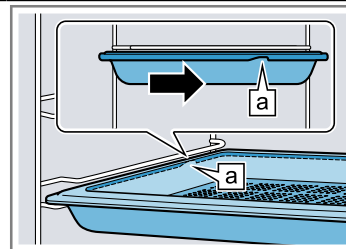


Blacha
np. brytfanka uniwersalna lub blacha do pieczenia

Wsunąć blachę ukośnym ścięciem  skierowanym w stronę drzwi urządzenia.



Pojemnik do gotowania na parze, perforowany, wielkość XL




3. Wyposażenie wsunąć całkowicie w taki sposób, aby nie dotykało drzwi urządzenia.

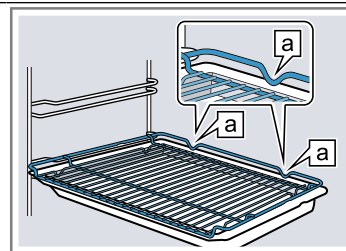
Uwaga: Wyjąć z komory piekarnika wyposażenie, które nie jest używane podczas pracy piekarnika.

Kombinacja wyposażenia

W celu zebrania skapującego płynu można połączyć ruszt z brytfanką uniwersalną.

1. Ruszt umieścić na brytfance uniwersalnej w taki sposób, aby oba elementy dystansowe  znajdowały się na tylnej krawędzi brytfanki uniwersalnej.
2. Brytfankę uniwersalną wsunąć między oba drążki prowadzące na danej wysokości. Ruszt znajduje się nad górnym drążkiem prowadzącym.

Ruszt na brytfance uniwersalnej



6.4 Pozostałe elementy wyposażenia

Pozostałe elementy wyposażenia można nabyć w serwisie, w sklepie specjalistycznym lub przez Internet. Obszerną ofertę wyposażenia do zakupionego urządzenia można znaleźć w Internecie lub naszych prospektach:

www.bosch-home.com

Wyposażenie jest dostosowane do danego urządzenia. Podczas dokonywania zakupu należy zawsze podawać dokładne oznaczenie (nr E) urządzenia.

Informacje na temat dostępnych elementów wyposażenia urządzenia można uzyskać w sklepie internetowym lub w serwisie.

7 Przed pierwszym użyciem

Wprowadzić ustawienia wymagane przed pierwszym uruchomieniem. Skalibrować urządzenie. Wyczyścić urządzenie i akcesoria.

7.1 Przed pierwszym uruchomieniem

Przed pierwszym uruchomieniem należy uzyskać w lokalnym przedsiębiorstwie wodociągowym informacje o stopniu twardości wody. Aby urządzenie mogło prawidłowo sygnalizować konieczność przeprowadzenia procesu odkamieniania, należy ustawić właściwy zakres twardości wody.

UWAGA!

Jeśli ustawiona zostanie nieprawidłowa twardość wody, urządzenie nie będzie mogło wygenerować w odpowiednim momencie przypomnienia o odkamienianiu.

- ▶ Wprowadzić prawidłowe ustawienie twardości wody. Uszkodzenie urządzenia w wyniku stosowania nieodpowiednich płynów.
- ▶ Nie stosować wody destylowanej, wody wodociągowej o dużej zawartości chloru (>40mg/l) ani innych płynów niż woda.
- ▶ Należy używać wyłącznie świeżej, zimnej wody wodociągowej, wody zmiękczonej lub mineralnej niegazowanej.

Woda filtrowana lub zdemineralizowana może powodować zakłócenia działania. Urządzenie może sygnalizować konieczność ponownego napełnienia zbiornika na wodę, mimo że zbiornik wody jest napełniony, jak również wyłączyć tryb pracy z zastosowaniem pary po upływie około 2 minut.

- ▶ W razie potrzeby zmieszać przefiltrowaną lub zdemineralizowaną wodę z butelkowaną, niegazowaną wodą mineralną w stosunku 1:1.

Wskazówka: W przypadku używania wody mineralnej należy ustawić zakres twardości wody na "bardzo twarda". Wody mineralnej można używać wyłącznie, gdy nie jest ona gazowana.

Wskazówka: Jeśli woda wodociągowa zawiera dużo wapnia, zalecamy używanie wody zmiękczonej. W przypadku używania wyłącznie wody zmiękczonej należy ustawić zakres twardości wody na "zmiękczonea".

Ustawienie	Twardość wody w mmol/l	Niemiecka skala twardości wody w °dH	Francuska skala twardości wody w °fH
00 (zmiękczonea) ¹	-	-	-
01 (miękka)	do 1,5	do 8,4	do 15
02 (średnia)	1,5-2,5	8,4-14	15-25
03 (twarda)	2,5-3,8	14-21,3	25-38
04 (bardzo twarda) ²	powyżej 3,8	powyżej 21,3	powyżej 38

¹ Wprowadzać ustawienia tylko wtedy, gdy używana jest wyłącznie zmiękczonea woda.

² Ustawiać również w przypadku wody mineralnej. Używać wyłącznie wody mineralnej niezawierającej kwasu węglowego.

7.2 Pierwsze uruchomienie urządzenia

Po podłączeniu do sieci elektrycznej lub po dłuższej przerwie w zasilaniu należy dokonać ustawień wymaganych przed pierwszym uruchomieniem urządzenia. Może minąć kilka sekund zanim ustawienia pojawią się na wyświetlaczu.

1. Nacisnąć na pole tekstowe z żądanym ustawieniem. Możliwe ustawienia:
 - Język
 - Godzina
 - Twardość wody
2. W razie potrzeby zmienić ustawienie za pomocą pierścienia obsługi.
3. Na koniec zatwierdzić za pomocą "Potwierdzenie ustawień".
 - ✓ Na wyświetlaczu pojawi się informacja o zakończeniu procesu pierwszego uruchomienia urządzenia.
 - ✓ Na wyświetlaczu pojawia się ustawiona godzina.

4. Aby sprawdzić urządzenie przed pierwszym nagraniem, należy raz otworzyć i zamknąć drzwi urządzenia.

7.3 Czyszczenie i kalibracja urządzenia przed pierwszym użyciem


Skalibrować urządzenie i wyczyścić komorę piekarnika i wyposażenie przed pierwszym użyciem urządzenia do przygotowania potrawy.

Uwaga: Temperatura wrzenia wody zależy od ciśnienia powietrza. Podczas kalibracji urządzenie przestawia się podczas pierwszego gotowania na parze na parametry ciśnienia w miejscu ustawienia.

Podczas kalibracji nie otwierać drzwi urządzenia. Kalibracja zostanie przerwana.

Wymaganie: Komora piekarnika jest zimna lub w temperaturze pokojowej.

1. Wyjąć z komory piekarnika instrukcję obsługi urządzenia i elementy wyposażenia. Usunąć resztki opakowania, np. kuleczki styropianu i taśmę klejącą z wnętrza i obudowy urządzenia.
2. Przetrzeć gładkie powierzchnie w komorze piekarnika miękką, wilgotną ściereczką.
3. Włączyć urządzenie przyciskiem ①.
4. Napełnić zbiornik na wodę.
→ "Napełnianie zbiornika na wodę", Strona 16
5. Wprowadzić następujące ustawienia:

Rodzaj grzania	Gotowanie na parze 
Temperatura	100°C
Czas trwania	30 minut

→ "Podstawowy sposób obsługi", Strona 13


6. Włączyć tryb pracy za pomocą ⏏.
 - Podczas nagrzewania urządzenia wietrzyć kuchnię.
 - ✓ Kalibracja uruchamia się. Powstaje przy tym dużo pary.
 - ✓ Po upływie czasu trwania rozlega się sygnał, a na czas widoczny na wyświetlaczu jest ustawiony na zero.
7. Pozwolić, by urządzenie ostygło a następnie gruntownie osuszyć dno komory piekarnika.

8. UWAGA!

Woda na dnie komory piekarnika w trakcie pracy urządzenia w temperaturach ponad 120°C powoduje uszkodzenia emalii.

- ▶ Nie włączać żadnego trybu, jeżeli na dnie komory piekarnika znajduje się woda.
- ▶ Przed włączeniem trybu pracy wytrzeć wodę z dna komory piekarnika.

Wprowadzić następujące ustawienia:

Rodzaj grzania	4D gorące powietrze 
Temperatura	maksymalnie
Czas trwania	30 minut

→ "Podstawowy sposób obsługi", Strona 13

9. Włączyć tryb pracy za pomocą ⏏.
 - Podczas nagrzewania urządzenia wietrzyć kuchnię.
 - ✓ Po upływie czasu trwania rozlega się sygnał, a na czas widoczny na wyświetlaczu jest ustawiony na zero.
10. Wyłączyć urządzenie za pomocą ①.
11. Po ostygnięciu urządzenia oczyścić gładkie powierzchnie komory piekarnika wodą z detergentem i ściereczką.
12. Dokładnie wyczyścić wyposażenie wodą z płynem do mycia naczyń i ściereczką lub miękką szczoteczką.
13. Opróżnić zbiornik na wodę i osuszyć komorę piekarnika.
→ "Po każdym użyciu trybu z zastosowaniem pary", Strona 18

Uwaga: Po awarii zasilania ustawienia kalibracji pozostają zachowane.

Aby dopasować urządzenie po jego przeniesieniu w nowe miejsce, przywrócić ustawienia fabryczne. Ponownie przeprowadzić pierwsze uruchomienie oraz kalibrację.

8 Podstawowy sposób obsługi

8.1 Włączanie urządzenia

- ▶ Włączyć urządzenie przyciskiem ①.
- ✓ Na wyświetlaczu pojawia się logo Bosch. Następnie wyświetlane są rodzaje grzania.

8.2 Wyłączanie urządzenia

Jeżeli urządzenie nie jest używane, należy je wyłączyć. Jeżeli urządzenie nie będzie przez dłuższy czas obsługiwane, wyłączy się automatycznie.

- ▶ Wyłączyć urządzenie za pomocą ①.
- ✓ Urządzenie wyłącza się. Bieżące funkcje zostają przerwane.
- ✓ Na wyświetlaczu pojawia się godzina i wskaźnik ciepła resztkowego.

8.3 Włączenie trybu pracy

Każdy tryb należy włączyć.

UWAGA!

Woda na dnie komory piekarnika w trakcie pracy urządzenia w temperaturach ponad 120°C powoduje uszkodzenia emalii.

- ▶ Nie włączać żadnego trybu, jeżeli na dnie komory piekarnika znajduje się woda.
- ▶ Przed włączeniem trybu pracy wytrzeć wodę z dna komory piekarnika.
- ▶ Włączyć tryb pracy za pomocą ⏏.
- ✓ Na wyświetlaczu pojawiają się ustawienia, czas trwania, linia pierścienia i linia nagrzewania.

8.4 Przerwanie lub wyłączenie trybu pracy

Pracę urządzenia można wstrzymać i ponownie uruchomić. Jeśli tryb pracy zostanie całkowicie wyłączony, ustawienia są resetowane.

1. Aby na krótko przerwać tryb pracy:
 - Nacisnąć krótko ⏏.

pl Szybkie nagrzewanie

- Aby kontynuować tryb pracy, nacisnąć \triangleright .
- 2. Aby wyłączyć tryb pracy, nacisnąć \triangleright i przytrzymać przez ok. 3 sekundy.
- ✓ Praca urządzenia zostanie przerwana, a wszystkie ustawienia zresetowane.

8.5 Wprowadzanie ustawień trybu pracy

Po włączeniu urządzenia, sugeruje ono tryb pracy, np. rodzaj grzania.

1. Aby wybrać tryb pracy inny niż sugerowany, nacisnąć menu.
- ✓ Pojawia się lista trybów pracy.
→ "Tryby pracy", Strona 8
2. Nacisnąć żądany tryb pracy.
3. Aby dokonać dalszych ustawień, nacisnąć odpowiednie pola tekstowe.
4. Zmieniać wartości za pomocą pierścienia obsługi.
5. Włączyć tryb pracy za pomocą \triangleright .

8.6 Ustawianie rodzaju grzania i temperatury

Wymaganie: Wybrano tryb pracy "Rodzaje grzania".

1. Nacisnąć żądany rodzaj grzania.
Jeżeli rodzaj grzania nie jest widoczny w dotykowym wyświetlaczu, przeszukać za pomocą pierścienia obsługi listę wyboru.
- ✓ Temperatura jest wyróżniona na białą.
2. Za pomocą pierścienia obsługi ustawić temperaturę.
3. Włączyć tryb pracy za pomocą \triangleright .
- ✓ Urządzenie zaczyna się nagrzewać.
- ✓ Na wyświetlaczu widoczny jest czas, który wskazuje, jak długo trwa już tryb pracy oraz temperatura docelowa.

4. Gdy potrawa jest gotowa, wyłączyć urządzenie za pomocą $\text{\textcircled{1}}$.

Wskazówka: Najbardziej odpowiedni rodzaj grzania dla danej potrawy można znaleźć w opisie rodzajów grzania.

Uwaga: Na urządzeniu można ustawić czas trwania oraz czas zakończenia dla danego trybu.

→ "Funkcje zegara", Strona 15

Zmiana rodzaju grzania

Zmiana rodzaju grzania spowoduje również zresetowanie innych ustawień.

1. Zatrzymać pracę za pomocą \triangleright .
2. Nacisnąć "Rodzaje grzania".
3. Nacisnąć żądany rodzaj grzania.
- ✓ Na wyświetlaczu pojawia się proponowana temperatura.

Zmiana temperatury

Po rozpoczęciu pracy można bezpośrednio zmienić ustawioną temperaturę.

- ▶ Za pomocą pierścienia obsługi zmienić temperaturę.
- ✓ Zmiana temperatury zostaje od razu zapisana.

8.7 Wyświetlanie informacji

W większości przypadków można wyświetlić informacje na temat aktualnie wykonywanej funkcji. Niektóre wskazówki wyświetlane są automatycznie, np. informacje o konieczności potwierdzenia lub ostrzeżenia.

1. Nacisnąć $\text{\textcircled{i}}$.
- ✓ Jeśli są dostępne, informacje będą wyświetlane przez kilka sekund.
2. W przypadku dłuższych informacji przewijać do końca za pomocą pierścienia obsługi.

9 Szybkie nagrzewanie

Aby zaoszczędzić czas, możliwe jest skrócenie czasu nagrzewania w przypadku ustawienia temperatury powyżej 100°C.

Stosowanie szybkiego nagrzewania jest możliwe w przypadku następujących rodzajów grzania:

- 4D gorące powietrze $\text{\textcircled{2}}$
- Grzanie górne/dolne $\text{\textcircled{3}}$

9.1 Ustawianie szybkiego nagrzewania

W celu uzyskania równomiernego rezultatu gotowania/pieczenia umieścić potrawę w komorze piekarnika dopiero, gdy zakończone zostanie szybkie nagrzewanie.

Uwaga: Ustawienia czasu trwania wprowadzić dopiero po zakończeniu szybkiego nagrzewania.

1. Ustawić odpowiedni rodzaj grzania oraz temperaturę od 100°C.
2. Nacisnąć "Szybkie nagrzewanie".
- ✓ W polu tekstowym widoczny jest komunikat "Wł.".
3. Włączyć tryb pracy za pomocą \triangleright .
- ✓ Włącza się szybkie nagrzewanie.
- ✓ Po zakończeniu szybkiego nagrzewania rozlega się sygnał. W polu tekstowym widoczny jest komunikat "Wył.".
4. Włożyć potrawę do komory piekarnika.

Przerwanie szybkiego nagrzewania


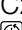

- ▶ Nacisnąć "Szybkie nagrzewanie".
- ✓ W polu tekstowym widoczny jest komunikat "Wył.".

10 Funkcje zegara

Urządzenie posiada zaprogramowane funkcje zegara, które umożliwiają sterowanie pracą urządzenia.

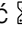


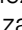
10.1 Przegląd funkcji zegara

Dla danego trybu można ustawić czas trwania oraz czas zakończenia. Minutnik działa niezależnie od trybu pracy.

Funkcja zegara	Zastosowanie
Minutnik 	Ustawienia minutnika można wprowadzać niezależnie od trybu pracy. Minutnik nie ma wpływu na działanie urządzenia.
Czas trwania 	W przypadku ustawienia czasu trwania urządzenie automatycznie przestaje grzać po upływie tego czasu.
Koniec 	Oprócz czasu trwania można ustawić godzinę, o której zakończy się tryb pracy. Urządzenie uruchamia się automatycznie w odpowiednim momencie, dzięki czemu tryb pracy zostaje zakończony o żądanej godzinie.



10.2 Ustawianie minutnika

Minutnik działa niezależnie od trybu pracy. Alarm można ustawić na 23 godziny i 59 minut zarówno przy włączonym, jak i wyłączonym urządzeniu. Minutnik posiada własny sygnał, dzięki temu można rozpoznać, czy sygnał rozbrzmiewa z minutnika, czy oznacza zakończenie nastawionego czasu trwania.

- Nacisnąć .
 - Symbol świeci się na czerwono.
- Za pomocą pierścienia obsługi nastawić czas odliczany przez minutnik.
- Włączyć minutnik, naciskając na .
 - Po kilku sekundach minutnik włączy się automatycznie.
 - Minutnik odlicza nastawiony czas.
 - Czas minutnika pozostanie widoczny na wyświetlaczu, gdy urządzenie jest wyłączone.
 - Po włączeniu urządzenia, na wyświetlaczu widoczne są ustawienia bieżącego trybu. Aby na kilka sekund wyświetlić czas minutnika nacisnąć .
 - Po upływie czasu odliczanego przez minutnik rozlega się sygnał. Czerwony symbol gaśnie.
- Po upływie czasu odliczanego przez minutnik:
 - Nacisnąć dowolne pole dotykowe, aby wyłączyć sygnał przed upływem ustawionego czasu.
 - Aby ponownie nastawić czas odliczany przez minutnik nacisnąć  i ustawić czas za pomocą pierścienia obsługi.



Zmiana ustawień minutnika

Ustawiony czas minutnika można w każdej chwili zmienić.

- Nacisnąć .
- Zmienić czas odliczany przez minutnik za pomocą pierścienia obsługi.
- Potwierdzić za pomocą .

Anulowanie ustawień minutnika

Ustawiony czas minutnika można w każdej chwili anulować.

- Nacisnąć .
- Za pomocą pierścienia obsługi zresetować czas odliczany przez minutnik do zera.
- Potwierdzić za pomocą .
 - Czerwony symbol gaśnie.

10.3 Ustawianie czasu



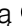
Czas trwania trybu pracy można ustawić w przedziale do 23 godzin i 59 minut.

Wymaganie: Wprowadzone zostały ustawienia trybu pracy i temperatury lub stopnia mocy grzania.

- Nacisnąć "Czas trwania" .
- Za pomocą pierścienia obsługi nastawić czas trwania.

Kierunek obrotu	Proponowana wartość
Na lewo	10 minut
Na prawo	30 minut

Poniżej jednej godziny czas trwania można ustawiać w odstępach co jedną minutę, następnie w odstępach co 5 minut. Czas zakończenia zostanie obliczony automatycznie.

- Włączyć tryb pracy za pomocą .
 - Urządzenie zaczyna się nagrzewać i odliczany jest czas trwania.
 - Po upływie czasu trwania rozlega się sygnał. Widoczny na wyświetlaczu czas trwania jest ustawiony na zero.
- Po upływie czasu trwania:
 - Nacisnąć dowolne pole dotykowe, aby wyłączyć sygnał przed upływem ustawionego czasu.
 - Aby ponownie nastawić czas trwania nacisnąć "Czas trwania" i ustawić czas za pomocą pierścienia obsługi.
 - Aby kontynuować pracę bez określenia czasu trwania, nacisnąć .
 - Gdy potrawa jest gotowa, wyłączyć urządzenie za pomocą .

Zmiana ustawionego czasu trwania

W każdej chwili można zmienić ustawiony czas trwania.

- Nacisnąć .
- Zmienić czas trwania za pomocą pierścienia obsługi.
 - Zmiana zostaje od razu zapisana.

Anulowanie ustawień czasu trwania

W każdej chwili można anulować ustawiony czas trwania.

- Nacisnąć "Czas trwania" .
- Za pomocą pierścienia obsługi zresetować czas trwania do zera.
 - Zmiana zostaje od razu zapisana.
 - Urządzenie kontynuuje pracę w wybranym trybie bez przerwy.

10.4 Ustawianie czasu zakończenia

Godzinę, o której zakończy się czas trwania, można przesunąć o maksymalnie 23 godziny i 59 minut.

Uwagi

- W celu uzyskania zadowalającego rezultatu gotowania/pieczenia nie należy przesunąć czasu zakończenia, jeżeli tryb pracy został już uruchomiony.
- Aby potrawy nie uległy zepsuciu, nie należy zostawiać ich w komorze piekarnika przez zbyt długi czas.

Wymagania

- Wprowadzone zostały ustawienia trybu pracy i temperatury lub stopnia mocy grzania.
 - Wprowadzone zostały ustawienia czasu trwania.
1. Nacisnąć "Koniec" .
 2. Przesunąć czas zakończenia na później za pomocą pierścienia obsługi.
Po uruchomieniu nie można już zmienić czasu zakończenia.
 3. Włączyć tryb pracy za pomocą ↵.
- ✓ Na wyświetlaczu widoczny jest czas rozpoczęcia. Urządzenie jest przestawione na tryb czuwania.

- ✓ Po osiągnięciu czasu rozpoczęcia urządzenie zaczyna się nagrzewać i odliczany jest czas trwania.
 - ✓ Po upływie czasu trwania rozlega się sygnał. Widoczny na wyświetlaczu czas trwania jest ustawiony na zero.
4. Po upływie czasu trwania:
 - Nacisnąć dowolne pole dotykowe, aby wyłączyć sygnał przed upływem ustawionego czasu.
 - Aby ponownie nastawić czas trwania nacisnąć "Czas trwania" i ustawić czas za pomocą pierścienia obsługi.
 - Aby kontynuować pracę bez określenia czasu trwania, nacisnąć ↵.
 - Gdy potrawa jest gotowa, wyłączyć urządzenie za pomocą ①.

Anulowanie czasu zakończenia

W każdej chwili można skasować ustawiony czas zakończenia i czas trwania.

1. Zatrzymać pracę za pomocą ↵.
2. Aby kontynuować pracę bez określenia czasu trwania i bez czasu zakończenia, nacisnąć ↵.

11 Para

Zastosowanie pary umożliwia przyrządzanie potraw w wyjątkowo delikatny sposób. Możliwe jest stosowanie rodzajów grzania z użyciem pary lub dodatkowo zastosowanie pary w przypadku niektórych rodzajów grzania.

⚠ OSTRZEŻENIE – Ryzyko oparzenia!

Podczas otwierania drzwiczek urządzenia może wydostawać się gorąca para. W zależności od temperatury para może być niewidoczna.

- ▶ Ostrożnie otwierać drzwi urządzenia.
- ▶ Nie pozwalać dzieciom na zbliżanie się.

11.1 Napełnianie zbiornika na wodę

⚠ OSTRZEŻENIE – Ryzyko pożaru!

Na skutek gorących powierzchni w komorze piekarnika opary łatwopalnych płynów mogą się zapalić. Drzwi urządzenia mogą się gwałtownie otworzyć. Z komory piekarnika mogą wydostać się gorące opary i płomień.

- ▶ Do zbiornika na wodę nie wlewać żadnych łatwopalnych płynów (np. napojów alkoholowych).
- ▶ Do zbiornika wlewać wyłącznie wodę lub zalecany przez nas roztwór do odkamieniania.

⚠ OSTRZEŻENIE – Ryzyko oparzeń!

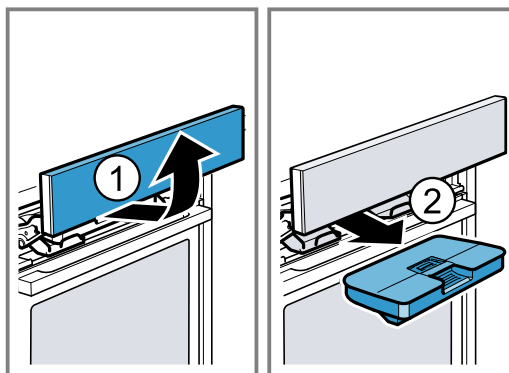
Podczas pracy urządzenia może dojść do nagrzania zbiornika na wodę.

- ▶ Po zakończeniu pracy urządzenia poczekać, aż zbiornik na wodę ostygnie.
- ▶ Wyjąć ze zbiornika na wodę z komory zbiornika.

Wymaganie: Stopień twardości wody jest ustawiony prawidłowo.

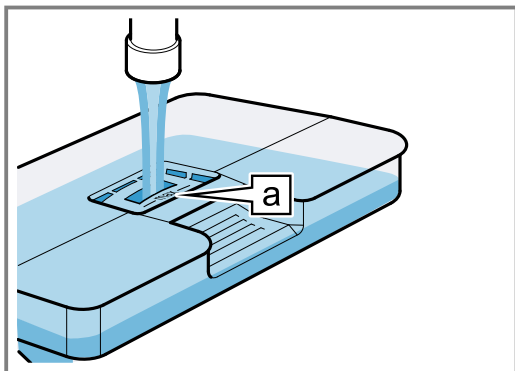
→ "Przed pierwszym uruchomieniem", Strona 12

1. Nacisnąć ☰.
- ✓ Przesłona panelu obsługi zostanie automatycznie przesunięta do przodu.
2. Przesłony panelu obsługi pociągnąć oburącz do przodu, a następnie przesunąć do góry, aż zaskoczy na miejsce ①.
3. Zbiornik na wodę unieść i wyjąć z komory zbiornika ②.

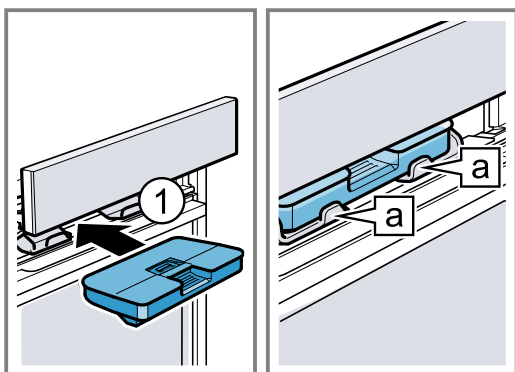


4. Docisnąć pokrywę zbiornika na wodę wzdłuż uszczelki, aby woda nie mogła wyciekać ze zbiornika na wodę.

5. Napełnić zbiornik wodą do wysokości oznaczenia „max” [a].



6. Włożyć napełniony zbiornik na wodę ①. Zwrócić uwagę, aby zbiornik na wodę zatrzasknął się w mocowaniach [a].



7. Przesłonę panelu obsługi przesunąć powoli do dołu, następnie wcisnąć do tyłu, aż przesłona zostanie całkowicie zamknięta.

11.2 Rodzaje grzania z użyciem pary

Dostępne są różne rodzaje grzania z użyciem pary, w których gorąca para jest używana do delikatnego przygotowywania potraw.

Gotowanie na parze

Podczas gotowania na parze gorąca para wodna otacza potrawę i zapobiega w ten sposób utracie wartości odżywczych produktów. Dzięki tej metodzie przyrządzenia potrawy zachowują typowy kształt, kolor i aromat.

Odgrzewanie

Rodzaj grzania Odgrzewanie umożliwia delikatne podgrzanie już ugotowanych potraw lub wypieków z poprzedniego dnia.

Wyrastanie ciasta

W przypadku użycia rodzaju grzania Wyrastanie ciasta ciasto drożdżowe wyrasta znacznie szybciej niż w temperaturze pokojowej i nie wysycha.

Rozmrażanie

Rozmrażanie umożliwia skuteczne rozmrożenie produktów mrożonych.

Nastawianie rodzaju grzania z użyciem pary

Uwaga:

Przestrzegać informacji dotyczących rodzajów grzania z użyciem pary:

- → "Rodzaje grzania z użyciem pary", Strona 17

- W przypadku rodzajów grzania z użyciem pary zawsze wymagany jest czas trwania. W przypadku rodzaju grzania Gotowanie na parze odliczanie czasu trwania rozpoczyna się dopiero po nagraniu komory piekarnika.

Wymaganie: Zbiornik na wodę jest napełniony.

→ "Napełnianie zbiornika na wodę", Strona 16

1. Nacisnąć menu .
2. Nacisnąć "Para" .
3. Nacisnąć żądany rodzaj grzania z użyciem pary.
 - ✓ Temperatura jest wyróżniona na biało.
4. Za pomocą pierścienia obsługi ustawić temperaturę.
5. Nacisnąć "Czas trwania".
6. Za pomocą pierścienia obsługi nastawić czas trwania.
7. Włączyć tryb pracy za pomocą ▷.

Uwaga: Jeśli zbiornik na wodę zostanie opróżniony w trakcie trybu pracy, na wyświetlaczu pojawia się odpowiedni komunikat. Tryb pracy zostaje zatrzymany.

→ "Napełnianie zbiornika na wodę", Strona 16

- ✓ Urządzenie zaczyna się nagrzewać i odliczany jest czas trwania.
 - ✓ Po upływie czasu trwania rozlega się sygnał. Widoczny na wyświetlaczu czas trwania jest ustawiony na zero.
8. Po upływie czasu trwania:
 - Nacisnąć dowolne pole dotykowe, aby wyłączyć sygnał przed upływem ustawionego czasu.
 - Aby ponownie nastawić czas trwania, nacisnąć "Czas trwania" i ustawić czas trwania za pomocą pierścienia obsługi.
 - Gdy potrawa jest gotowa, wyłączyć urządzenie za pomocą ①.
 9. Opróżnić zbiornik na wodę i osuszyć komorę piekarnika.
 - "Po każdym użyciu trybu z zastosowaniem pary", Strona 18

Zmiana rodzaju grzania

Zmiana rodzaju grzania spowoduje również zresetowanie innych ustawień.

1. Zatrzymać tryb pracy za pomocą ▷.
2. Nacisnąć "Para" .
3. Nacisnąć żądany rodzaj grzania.
 - ✓ Na wyświetlaczu pojawia się proponowana temperatura.

Zmiana temperatury

Po rozpoczęciu pracy można bezpośrednio zmienić ustawioną temperaturę.

- ▶ Za pomocą pierścienia obsługi zmienić temperaturę.
- ✓ Zmiana temperatury zostaje od razu zapisana.

Zmiana ustawionego czasu trwania

W każdej chwili można zmienić ustawiony czas trwania.

1. Nacisnąć .
2. Zmienić czas trwania za pomocą pierścienia obsługi.
 - ✓ Zmiana zostaje od razu zapisana.





11.3 Dodatkowe zastosowanie pary

Podczas gotowania z zastosowaniem pary urządzenie w różnych odstępach czasu doprowadza parę do komory piekarnika. Dzięki temu potrawa ma chrupiącą skórkę i lśniąca powierzchnię. Mięso jest soczyste w środku, kruche i tylko w minimalnym stopniu zmniejsza swoją objętość.

Rodzaje grzania umożliwiające dodatkowe zastosowanie pary

Dodatkowe zastosowanie pary jest możliwe wyłącznie w przypadku określonych rodzajów grzania.

W przypadku wymienionych rodzajów grzania można włączyć dodatkowe zastosowanie pary:

- 4D gorące powietrze 
- Grzanie górne/dolne 
- Grill z cyrkulacją powietrza 
- Podtrzymywanie ciepła 


Ustawianie dodatkowego zastosowania pary

Wymaganie: Zbiornik na wodę jest napełniony.

→ "Napełnianie zbiornika na wodę", Strona 16


1. Wybrać tryb pracy "Rodzaje grzania".
2. Nacisnąć odpowiedni rodzaj grzania.
- ✓ Temperatura jest wyróżniona na biało.
3. Za pomocą pierścienia obsługi ustawić temperaturę.
4. Nacisnąć "Dodatek pary".
5. Za pomocą pierścienia obsługi ustawić stopień intensywności pary.

Stopień intensywności pary	Dodatek pary
0	brak
01	niski
02	średnia
03	wysoki

6. Włączyć tryb pracy za pomocą .

Uwaga: Jeśli zbiornik na wodę zostanie opróżniony w trakcie trybu pracy, na wyświetlaczu pojawia się odpowiedni komunikat. Urządzenie kontynuuje pracę bez dodawania pary.

→ "Napełnianie zbiornika na wodę", Strona 16

- ✓ Urządzenie zaczyna się nagrzewać.
 - ✓ Na wyświetlaczu widoczny jest czas, który wskazuje, jak długo trwa już tryb pracy oraz wprowadzone ustawienia.
7. Gdy potrawa jest gotowa, wyłączyć urządzenie za pomocą .
 8. Opróżnić zbiornik na wodę i osuszyć komorę gotowania.
→ "Po każdym użyciu trybu z zastosowaniem pary", Strona 18

Zmiana stopnia intensywności pary

W każdej chwili można zmienić stopień intensywności pary.

1. Nacisnąć "Dodatek pary".
2. Za pomocą pierścienia obsługi zmienić stopień intensywności pary.
- ✓ Zmiana zostaje od razu zapisana.


Zmiana temperatury

Po rozpoczęciu pracy można bezpośrednio zmienić ustawioną temperaturę.

- ▶ Za pomocą pierścienia obsługi zmienić temperaturę.
- ✓ Zmiana temperatury zostaje od razu zapisana.

Zmiana rodzaju grzania

Zmiana rodzaju grzania spowoduje również zresetowanie innych ustawień.

1. Zatrzymać pracę za pomocą .
2. Nacisnąć "Rodzaje grzania".
3. Nacisnąć żądany rodzaj grzania.
- ✓ Na wyświetlaczu pojawia się proponowana temperatura.

11.4 Po każdym użyciu trybu z zastosowaniem pary

Po każdym użyciu trybu z zastosowaniem pary urządzenie odpompowuje pozostałości wody do zbiornika na wodę. Następnie należy opróżnić i osuszyć zbiornik na wodę oraz komorę piekarnika.

Opróżnianie zbiornika na wodę

OSTRZEŻENIE – Ryzyko oparzeń!

Podczas pracy urządzenia może dojść do nagrzania zbiornika na wodę.

- ▶ Po zakończeniu pracy urządzenia poczekać, aż zbiornik na wodę ostygnie.
- ▶ Wyjąć ze zbiornika na wodę z komory zbiornika.


UWAGA!

Osuszanie zbiornika na wodę w gorącej komorze piekarnika prowadzi do uszkodzenia zbiornika.

- ▶ Nie suszyć zbiornika na wodę w gorącej komorze piekarnika.

Czyszczenie zbiornika na wodę w zmywarce do naczyń powoduje uszkodzenia.

- ▶ Nie czyścić zbiornika na wodę w zmywarce do naczyń.
- ▶ Zbiornik na wodę czyścić miękką ściereczką i dostępnym w sprzedaży płynem do mycia naczyń.

1. Otworzyć przestonę panelu obsługi za pomocą .
2. Wyjąć zbiornik na wodę.
3. Ostrożnie zdjąć pokrywę zbiornika na wodę.
4. Opróżnić zbiornik na wodę, wyczyścić za pomocą płynu do mycia naczyń i dokładnie wyplukać czystą wodą.
5. Wszystkie elementy wytrzeć do sucha miękką ściereczką.
6. Wytrzeć do sucha uszczelkę pokrywy.
7. Zbiornik na wodę pozostawić do wyschnięcia przy otwartej pokrywie.
8. Pokrywę nałożyć na zbiornik na wodę i docisnąć.
9. Włożyć zbiornik na wodę i zamknąć przestonę panelu obsługi.


Suszenie wanienki na kondensat

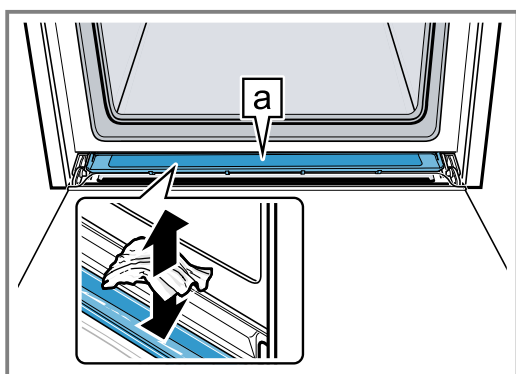
OSTRZEŻENIE – Ryzyko oparzeń!

Urządzenie silnie nagrzewa się podczas pracy.

- ▶ Przed przystąpieniem do czyszczenia odczekać, aż urządzenie ostygnie.

Wymaganie: Komora piekarnika ostygła.

1. Otworzyć drzwi urządzenia.
2. **Uwaga:**
Wanienka na kondensat  znajduje się poniżej komory piekarnika.



Zebrać ostrożnie wodę w wanience na kondensat [a](#) za pomocą ręcznika kuchennego i ostrożnie wytrzeć.

Uwaga: Aby wyczyścić wanienkę na kondensat, można ją zdemontować.

→ "Demontaż wanny kondensatu", Strona 28

Osuszanie komory piekarnika

Po każdym zastosowaniu trybu z użyciem pary należy osuszyć komorę piekarnika.

► Osuszyć komorę piekarnika ręcznie lub zastosować funkcję "Suszenie".

→ "Suszenie", Strona 26

12 Assist

Tryb pracy "Assist" wspomaga przygotowanie różnych potraw i automatycznie wybiera optymalne ustawienia.

12.1 Naczynia

Rezultat gotowania zależy od właściwości oraz wielkości naczynia.

Używać naczyń odpornych na działanie wysokiej temperatury do 300°C. Najbardziej nadają się naczynia ze szkła lub ceramiki szklanej. Pieczenie powinny przykrywać ok. 2/3 naczynia.

Nieodpowiednie są naczynia wykonane z następujących materiałów:

- jasne, błyszczące aluminium
- nieszkliwiona glina
- tworzywa sztuczne lub uchwyty z tworzywa sztucznego

12.2 Ustawienia potraw

W celu optymalnego przyrządzenia potraw urządzenie wykorzystuje różne ustawienia.

Uwaga: Rezultat gotowania zależy od jakości i właściwości produktów spożywczych. Używać świeżych produktów spożywczych, najlepiej schłodzonych w lodówce. Używać mrożonych potraw bezpośrednio po ich wyjściu z zamrażarki.

Porady i wskazówki dotyczące ustawień

Po ustawieniu potrawy na wyświetlaczu pojawiają się informacje dotyczące tej potrawy, np.:

- Odpowiednia wysokość wsunięcia
 - Odpowiednie wyposażenie lub naczynia
 - Ilość dodanej wody
 - Moment, w którym potrawę należy obrócić lub zamieszać
- Po osiągnięciu wskazanego momentu rozlega się sygnał.

W celu wyświetlenia informacji nacisnąć "Rada" lub \bar{i} . Niektóre informacje pojawiają się automatycznie.

Programy

W programach ustawiony jest optymalny rodzaj grzania, temperatura oraz czas trwania.

W celu uzyskania optymalnego rezultatu gotowania należy dodatkowo ustawić wagę. O ile nie podano inaczej, należy ustalić całkowitą wagę potrawy. Wagę można ustawiać tylko w przewidzianym zakresie.

Zalecane ustawienia

W przypadku zalecanych ustawień optymalny rodzaj grzania jest ustawiony na stałe. Na wyświetlaczu widoczny jest rodzaj grzania.

Ustawioną temperaturę i czas trwania można dopasować.

Potrawy przyrządzane przy użyciu funkcji pary

W przypadku niektórych potraw urządzenie automatycznie aktywuje funkcję pary.

Przestrzegać informacji dotyczących funkcji pary.

→ "Para", Strona 16

12.3 Przegląd potraw

Po wywołaniu trybu pracy można sprawdzić na urządzeniu dostępność poszczególnych potraw.

Potrawy są posortowane według kategorii i rodzaju potrawy.

Kategoria	Rodzaj potrawy
Ciasto	Ciasto w formach Ciasto na blasze Wypieki drobne Ciasteczka
Chleb, bułki	Chleb Bułki
Pizza, ciasta pikantne	Pizza Ciasta pikantne, quiche
Zapiekanki, suflety	Zapiekanka pikantna, świeża, z gotowanymi składnikami Lasagne, świeża Zapiekanka ziemniaczana z surowych składników, płaska Zapiekanka, na słodko, świeża Suflet w foremkach
Produkty mrożone	Pizza Zapiekanki Produkty ziemniaczane Drób, ryby Warzywa
Drób	Kurczak Kaczka, gęś Indyk

Kategoria	Rodzaj potrawy
Mięso	Wieprzowina Wołowina Cielęcina Jagnięcina Dziczyzna Potrawy mięsne
Ryby	Ryba, cała Filety rybne Potrawy z ryb Owoce morza
Dodatki, warzywa	Warzywa Ziemniaki Ryż Produkty zbożowe Warzywa strączkowe Makaron, kluski Jaja
Desery, owoce prażone	Desery, owoce prażone
Wekowanie, odsączanie soku, dezynfekcja	Wekowanie Odsączanie soku Dezynfekcja butelek
Odgrzewanie, dopiekanie	Warzywa Menu Wypieki Dodatki
Rozmrażanie potraw	Owoce, warzywa

12.4 Wprowadzanie ustawień potrawy

Urządzenie ma wprowadzonych wiele różnych potraw. Za pomocą pierścienia obsługi można przewijać różne listy wyboru.

Uwaga: Po uruchomieniu nie można zmienić ani przebiegu procesu przyrządzania potrawy oraz wprowadzonych ustawień.

Wymaganie: Przed uruchomieniem trybu pracy komora piekarnika musi ostygnąć.

1. Nacisnąć menu .
2. Nacisnąć "Assist" .
3. Nacisnąć lekko żądaną kategorię.
4. Nacisnąć żądaną potrawę.

5. Nacisnąć żądany rodzaj potrawy.
 - ✓ Na wyświetlaczu pojawiają się ustawienia wybranego rodzaju potrawy.
6. W razie potrzeby dopasować ustawienia.
 - W przypadku niektórych rodzajów potraw można dostosować temperaturę i czas trwania, w przypadku innych można z kolei zmienić wagę.
 - W przypadku niektórych potraw można dodatkowo przestawić czas zakończenia.
→ "Ustawianie czasu zakończenia", Strona 16
7. W celu uzyskania informacji na temat wyposażenia i wysokości wsunięcia nacisnąć "Rada".
8. Włączyć tryb pracy za pomocą ⏏.
- ✓ Urządzenie zaczyna się nagrzewać i odliczany jest czas trwania.
- ✓ Gdy potrawa jest gotowa, rozlega się sygnał. Urządzenie przestaje się nagrzewać.
9. Po upływie czasu trwania:
 - Nacisnąć dowolne pole dotykowe, aby wyłączyć sygnał przed upływem ustawionego czasu.
 - Niektóre potrawy można w razie potrzeby dogotować.
→ "Dogotowywanie", Strona 20
 - Gdy potrawa jest gotowa, wyłączyć urządzenie za pomocą ⏏.

Dogotowywanie

W przypadku niektórych potraw urządzenie oferuje możliwość dogotowywania po upływie ustawionego czasu trwania. Dogotowywanie można powtarzać dowolnie często.

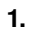
1. Jeśli potrawa nie będzie dogotowywana, nacisnąć "Wyłączanie" i wyłączyć urządzenie za pomocą ⏏.
2. W celu dogotowania potrawy nacisnąć "Dogotowywanie".
 - ✓ Na wyświetlaczu pojawia się czas trwania.
3. W razie potrzeby zmienić czas trwania za pomocą pierścienia obsługi.
4. Włączyć tryb pracy za pomocą ⏏.
- ✓ Urządzenie zaczyna się nagrzewać i odliczany jest czas trwania.
- ✓ Po upływie czasu trwania rozlega się sygnał. Urządzenie przestaje się nagrzewać. Ponownie pojawia się wskazówka dotycząca dogotowywania.
5. Po upływie czasu trwania:
 - Nacisnąć dowolne pole dotykowe, aby wyłączyć sygnał przed upływem ustawionego czasu.
 - W celu ponownego dogotowania potrawy nacisnąć "Dogotowywanie".
 - Gdy potrawa jest gotowa, nacisnąć "Wyłączanie" i wyłączyć urządzenie za pomocą ⏏.





13 Zabezpieczenie przed dziećmi

Zabezpieczyć urządzenie, aby uniemożliwić przypadkowe włączenie urządzenia przez dzieci lub zmianę ustawień.

13.1 Aktywacja i dezaktywacja zabezpieczenia przed dziećmi

Zabezpieczenie przed dziećmi można aktywować i dezaktywować zarówno przy włączonym, jak i przy wyłączonym urządzeniu.

1. Aby aktywować zabezpieczenie przed dziećmi nacisnąć  i przytrzymać przez ok. 4 sekundy.

- ✓ Na wyświetlaczu pojawi się komunikat o konieczności potwierdzenia.
 - ✓ Pulpit obsługi jest zablokowany. Urządzenie można wyłączyć jedynie za pomocą .
 - ✓ Gdy urządzenie jest włączone świeci się . Gdy urządzenie jest wyłączone  nie świeci się.
2. Aby dezaktywować zabezpieczenie przed dziećmi nacisnąć  i przytrzymać przez ok. 4 sekundy.
- ✓ Na wyświetlaczu pojawi się komunikat o konieczności potwierdzenia.

14 Ustawienie szabasowe


Ustawienie szabasowe umożliwia ustawienie czasu trwania do 74 godzin. Temperatura potraw może być utrzymywana na poziomie od 85°C do 140°C, bez konieczności włączania lub wyłączania urządzenia.

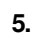

14.1 Włączenie ustawienia szabasowego

Uwagi

- W przypadku otwarcia drzwi urządzenia w trakcie trybu pracy, urządzenie przestaje się nagrzewać. Po zamknięciu drzwi urządzenia, proces nagrzewania jest kontynuowany.
- Po uruchomieniu nie można zmienić ani przerwać ustawienia szabasowego.

Wymagania

- Ustawienie szabasowe jest aktywowane w ustawieniach podstawowych.
→ "Ustawienia podstawowe", Strona 21
- Wybrano tryb pracy "Rodzaje grzania" .

1. Nacisnąć "Ustawienie szabasowe".
Jeżeli rodzaj grzania nie jest widoczny w dotykowym wyświetlaczu, przeszukać za pomocą pierścienia obsługi listę wyboru.
 - ✓ Temperatura jest wyróżniona na biało.
 2. Za pomocą pierścienia obsługi ustawić temperaturę.
 3. Nacisnąć "Czas trwania".
 4. Za pomocą pierścienia obsługi nastawić czas trwania.
Nie można przesunąć czasu zakończenia.
 5. Włączyć tryb pracy za pomocą .
 - ✓ Urządzenie zaczyna się nagrzewać i odliczany jest czas trwania.
 6. Po upływie czasu trwania emitowany jest sygnał. Czas trwania jest ustawiony na zero. Urządzenie przestaje grzać i reaguje ponownie tak, jak zwykle poza ustawieniami szabasowymi.
– Wyłączyć urządzenie za pomocą .
- Po upływie ok. 10 do 20 minut, urządzenie wyłączy się automatycznie.

15 Ustawienia podstawowe


Użytkownik może dopasować urządzenie do swoich potrzeb.

15.1 Przegląd ustawień podstawowych

W tym miejscu można znaleźć przegląd ustawień podstawowych i fabrycznych. Ustawienia podstawowe są zależne od wyposażenia posiadanego urządzenia.

Ustawienie podstawowe	Możliwości
Język	Patrz opcja wyboru na urządzeniu.
Godzina	Godzina w formacie 24 h
Stopień twardości wody → "Przed pierwszym uruchomieniem", Strona 12	00 (miękka) 01 (miękką) 02 (średnia) 03 (twarda) 04 (bardzo twarda) ¹

¹ Ustawienie fabryczne (może być różne zależnie od typu urządzenia)

Ustawienie podstawowe	Możliwości
Ustawienie fabryczne	Przywrócić Nie przywracać ¹
Sygnał	Krótki czas trwania (30 sekund) Średni czas trwania (1 minuta) ¹ Długi czas trwania (5 minut)
Głośność	5 stopni
Dźwięk klawiszy	Wł. Wyłączone (dźwięk tylko przy  ¹)
Jasność wyświetl.	5 stopni
Wskazanie godziny	Wł. Cyfrowe ¹ Analogicznie

¹ Ustawienie fabryczne (może być różne zależnie od typu urządzenia)

Ustawienie podstawowe	Możliwości
Oświetlenie	Podczas użytk. wył. Podczas użytkowania włączone ¹
Tryb pracy po włączeniu	Menu główne Rodzaje grzania ¹ Para Asystent
Przyciemnienie w nocy	Wył. ¹ Wł.
Logo marki	Wskaźniki ¹ Nie wyświetlać
Czas pracywent. po wył.	Zalecane ¹ Minimalnie
System wysuwania blach	Niedostępny (w przypadku prowadnic i pojedynczego systemu wysuwania blach) ¹ Dostępny (w przypadku podwójnego i potrójnego systemu wysuwania blach)
Ustawienie szabasowe	Wł. Wył. ¹

¹ Ustawienie fabryczne (może być różne zależnie od typu urządzenia)

15.2 Zmiana ustawień podstawowych

Wymaganie: Urządzenie jest włączone.

1. Nacisnąć menu .
2. Nacisnąć "Ustawienia podstawowe" .
3. Nacisnąć na żądane ustawienie podstawowe i zmienić za pomocą pierścienia obsługi. Czerwona belka z boku pola tekstowego pokazuje jakie ustawienie podstawowe jest wybrane. Na wyświetlaczu widoczna jest wartość tego ustawienia.
4. Za pomocą przycisku "Pozostałe ustawienia" przejść przez ustawienia podstawowe i w razie potrzeby wprowadzić zmiany za pomocą pierścienia obsługi.
5. Aby zapisać zmiany, nacisnąć na menu i zaakceptować przy pomocy "Zapisz".

Uwaga: Po awarii zasilania zmiany ustawień podstawowych pozostają zapisane.

Anulowanie zmian ustawień podstawowych

- ▶ Nacisnąć na menu i potwierdzić za pomocą "Nie zapisywać".
- ✓ Wszystkie zmiany zostaną odrzucone i nie będą zapisywane.

15.3 Ustawianie godziny

Wymaganie: Urządzenie jest włączone.

1. Nacisnąć menu .
2. Nacisnąć "Ustawienia podstawowe" .
3. Nacisnąć "Godzina" .
4. Zmienić godzinę za pomocą pierścienia obsługi.
5. Aby zapisać zmiany, nacisnąć na menu i zaakceptować przy pomocy "Zapisz".

16 Czyszczenie i pielęgnacja

Aby urządzenie długo zachowało sprawność, należy je starannie czyścić i pielęgnować.

16.1 Środek czyszczący

Aby uniknąć uszkodzenia różnych powierzchni urządzenia, należy unikać stosowania nieodpowiednich środków czyszczących.

⚠ OSTRZEŻENIE – Ryzyko porażenia prądem!

Wnikająca wilgoć może prowadzić do porażenia prądem.

- ▶ Nie używać do czyszczenia urządzenia myjek parowych ani ciśnieniowych.

UWAGA!

Nieodpowiednie środki czyszczące powodują uszkodzenia powierzchni urządzenia.

- ▶ Nie należy stosować żrących ani ściernych środków czyszczących.

Odpowiednie środki czyszczące

Używać wyłącznie odpowiednich środków czyszczących, które są przeznaczone do czyszczenia różnych powierzchni urządzenia.

- ▶ Nie używać środków czyszczących o dużej zawartości alkoholu.
- ▶ Nie używać druciaków ani szorstkich gąbek.
- ▶ Nie używać specjalnych środków czyszczących do czyszczenia na ciepło.

Środek do czyszczenia piekarników w nagrzanej komorze piekarnika powoduje uszkodzenie emalii.

- ▶ Nigdy nie stosować środka do czyszczenia piekarników w nagrzanej komorze piekarnika.
- ▶ Przed następnym nagraniem usunąć wszelkie pozostałości z komory piekarnika i z drzwi urządzenia. Nowe zmywaki zawierają pozostałości z procesu produkcji.
- ▶ Nowe zmywaki należy dokładnie wyplukać przed użyciem.

Postępować zgodnie z instrukcją czyszczenia urządzenia.

→ "Czyszczenie urządzenia", Strona 24

Front urządzenia

Powierzchnia	Odpowiednie środki czyszczące	Wskazówki
Stal nierdzewna	<ul style="list-style-type: none"> ▪ Gorąca woda z detergentem ▪ Specjalne środki do pielęgnacji stali nierdzewnej, przeznaczone do czyszczenia rozgrzanych powierzchni 	W celu uniknięcia korozji natychmiast usuwać z powierzchni ze stali nierdzewnej osady z kamienia, plamy tłuszczu, skrobi i białka. Rozprowadzić cienką warstwę środka do pielęgnacji stali nierdzewnej.
Tworzywa sztuczne lub powierzchnie lakierowane np. pulpit obsługi	<ul style="list-style-type: none"> ▪ Gorąca woda z detergentem 	Nie używać płynu do mycia szyb ani skrobaczek do szkła. Aby uniknąć plam, których nie można usunąć, należy natychmiast usuwać środek do odkamieniania, który przedostał się na daną powierzchnię.

Drzwi urządzenia

Powierzchnia	Odpowiednie środki czyszczące	Wskazówki
Szyby w drzwiach	<ul style="list-style-type: none"> ▪ Gorąca woda z detergentem 	Nie używać skrobaczki do szkła ani druciaka ze stali nierdzewnej. Wskazówka: W celu dokładnego oczyszczenia zdemontować szyby w drzwiach. → "Drzwi urządzenia", Strona 27
Nakładka drzwi	<ul style="list-style-type: none"> ▪ Ze stali nierdzewnej: środki do czyszczenia stali nierdzewnej ▪ Z tworzywa sztucznego: Gorąca woda z detergentem 	Nie używać płynu do mycia szyb ani skrobaczek do szkła. Nie używać środków do pielęgnacji stali nierdzewnej. Wskazówka: W celu dokładnego oczyszczenia zdjąć nakładkę drzwi. → "Drzwi urządzenia", Strona 27
Wewnętrzna rama drzwi wykonana ze stali nierdzewnej	Środki do czyszczenia stali nierdzewnej	Przebarwienia można usunąć za pomocą środków do czyszczenia stali nierdzewnej. Nie używać środków do pielęgnacji stali nierdzewnej.
Uchwyt drzwi	<ul style="list-style-type: none"> ▪ Gorąca woda z detergentem 	Aby uniknąć plam, których nie można usunąć, należy natychmiast usuwać środek do odkamieniania, który przedostał się na daną powierzchnię.
Uszczelka drzwi	<ul style="list-style-type: none"> ▪ Gorąca woda z detergentem 	Nie zdejmować ani nie szorować uszczelki.

Komora piekarnika

Powierzchnia	Odpowiednie środki czyszczące	Wskazówki
Powierzchnie emaliowane	<ul style="list-style-type: none"> ▪ Gorąca woda z detergentem ▪ Roztwór octu w wodzie ▪ Środek do czyszczenia piekarników 	W przypadku silnego zabrudzenia namoczyć i wyczyścić szczoteczką lub druciakiem ze stali nierdzewnej. W celu osuszenia komory piekarnika po czyszczeniu należy pozostawić otwarte drzwi urządzenia. Uwagi <ul style="list-style-type: none"> ▪ Emalia jest wypalana w bardzo wysokich temperaturach, co powoduje niewielkie różnice w kolorze. Nie ma to żadnego wpływu na sprawność urządzenia. ▪ Krawędzi cienkich blach nie można całkowicie pokryć emalią, dlatego mogą być szorstkie. Nie zmniejsza to skuteczności zabezpieczenia antykorozyjnego. ▪ Pozostałości produktów spożywczych powodują powstawanie białego osadu na powierzchniach emaliowanych. Osad ten nie stanowi zagrożenia dla zdrowia. Nie ma to żadnego wpływu na sprawność urządzenia. Osad można usunąć za pomocą kwasu cytrynowego.

Powierzchnia	Odpowiednie środki czyszczące	Wskazówki
Powierzchnie samoczyszczące	-	Przestrzegać instrukcji użytkowania powierzchni samoczyszczących. → "Czyszczenie powierzchni samoczyszczących w komorze piekarnika", Strona 24
Ostłona żarówki piekarnika	<ul style="list-style-type: none"> ▪ Gorąca woda z detergentem 	W przypadku silnego zabrudzenia stosować środek do czyszczenia piekarników.
Prowadnice	<ul style="list-style-type: none"> ▪ Gorąca woda z detergentem 	W przypadku silnego zabrudzenia namoczyć i wyczyścić szczoteczką lub druciakiem ze stali nierdzewnej. Uwaga: W celu dokładnego oczyszczenia zdjąć prowadnice. → "Prowadnice", Strona 26
Wyposażenie	<ul style="list-style-type: none"> ▪ Gorąca woda z detergentem ▪ Środek do czyszczenia piekarników 	W przypadku silnego zabrudzenia namoczyć i wyczyścić szczoteczką lub druciakiem ze stali nierdzewnej. Emaliowane akcesoria można myć w zmywarce. W przypadku pojemnika parowego ze stali szlachetnej nie używać spirali ze stali szlachetnej. Zanieczyszczenia na pojemnikach parowych ze stali szlachetnej spowodowane produktami zawierającymi skrobię (np. ryż) usuwać za pomocą roztworu wody z octem.
Zbiornik na wodę	<ul style="list-style-type: none"> ▪ Gorąca woda z detergentem 	W celu usunięcia pozostałości produktów spożywczych po zakończeniu czyszczenia, dokładnie wypłukać zbiornik czystą wodą. W celu osuszenia zbiornika na wodę po zakończeniu czyszczenia pozostawić zbiornik do wyschnięcia przy otwartej pokrywie. Osuszyć uszczelkę pokrywy. Nie myć w zmywarce.

16.2 Czyszczenie urządzenia

Aby zapobiec uszkodzeniu urządzenia, należy je czyścić wyłącznie zgodnie z zaleceniami i przy użyciu odpowiednich środków czyszczących.

⚠ OSTRZEŻENIE – Ryzyko oparzeń!

Urządzenie i jego części, które można dotknąć, nagrzewają się.

- ▶ Zachować ostrożność, aby uniknąć dotknięcia gorących elementów.
- ▶ Nie pozwalać, aby dzieci poniżej 8 roku życia zbliżyły się do urządzenia.

⚠ OSTRZEŻENIE – Ryzyko pożaru!

Resztki jedzenia, tłuszcz i sos z pieczenia mogą się zapalić.

- ▶ Przed uruchomieniem należy usunąć większe zanieczyszczenia w komorze piekarnika z elementów grzewczych i wyposażenia.

Wymaganie: Przestrzegać wskazówek dotyczących środków czyszczących.

→ "Środek czyszczący", Strona 22

1. Urządzenie czyścić zmywakiem i gorącą wodą z detergentem.
 - W przypadku niektórych powierzchni można zastosować alternatywne środki czyszczące.
→ "Odpowiednie środki czyszczące", Strona 22
2. Wyrzucić do sucha miękką ściereczką.

16.3 Czyszczenie powierzchni samoczyszczących w komorze piekarnika

Tyłna ścianka komory piekarnika ma właściwości samoczyszczące. Powierzchnie samoczyszczące są pokryte porowatą, matową powłoką ceramiczną i mają szorstką powierzchnię. W trakcie pracy urządzenia powierzchnie samoczyszczące pochłaniają i usuwają rozpryski z pie-

czenia, smażenia lub grillowania. Jeśli powierzchnie samoczyszczące przestają być odpowiednio oczyszczane w trakcie pracy urządzenia, należy odpowiednio rozgrzać komorę piekarnika.

UWAGA!

Jeśli powierzchnie samoczyszczące nie są regularnie czyszczone, może dojść do ich uszkodzenia.

- ▶ Jeśli na powierzchniach samoczyszczących widoczne są ciemne plamy, rozgrzać komorę piekarnika.
- ▶ Nie należy używać środków do czyszczenia piekarników ani środków do szorowania. W przypadku niezamierzonego zetknięcia się środka do czyszczenia piekarników z powierzchniami samoczyszczącymi natychmiast przetrzeć te miejsca ściereczką nasączoną wodą. Nie wcierać środków czyszczących.

1. Z komory piekarnika należy wyjąć wyposażenie i naczyńnia.
2. Zdjąć prowadnice i wyjąć je z komory piekarnika.
→ "Prowadnice", Strona 26
3. Większe zanieczyszczenia usunąć za pomocą miękkiej ściereczki oraz wody z detergentem:
 - z gładkich powierzchni emaliowanych
 - z wewnętrznej strony drzwi urządzenia
 - z osłony żarówki piekarnika
 Pozwoli to uniknąć trudnych do usunięcia plam.
4. Wyjąć wszystkie przedmioty z komory piekarnika. Komora piekarnika musi być pusta.
5. Ustawić rodzaj grzania 4D gorące powietrze.
6. Ustawić maksymalną temperaturę.
7. Włączyć tryb pracy.
8. Po upływie 1 godziny wyłączyć urządzenie.
9. Gdy urządzenie ostygnie, w razie potrzeby wyrzucić komorę piekarnika wilgotną ściereczką.

Uwaga: Na powierzchniach samoczyszczących mogą tworzyć się plamy. Pozostałości cukru i białek w produktach spożywczych nie ulegają rozkładowi i przywierają do powierzchni. Czerwonawe plamy to

pozostałości produktów spożywczych zawierających sól, a nie ślady rdzy. Plamy nie stanowią zagrożenia dla zdrowia. Plamy nie mają negatywnego wpływu na efektywność powierzchni samoczyszczących.

10. Zawiesić prowadnice.
→ "Prowadnice", Strona 26

17 Funkcja wspomaganie czyszczenia

Funkcja wspomaganie czyszczenia jest szybką alternatywą dla czyszczenia komory piekarnika pomiędzy kolejnymi trybami pracy. Funkcja wspomaganie czyszczenia umożliwia namoczenie zabrudzeń w wyniku parowania wody z detergentem. Dzięki temu zabrudzenia można później łatwiej usunąć.


17.1 Ustawianie funkcji wspomaganie czyszczenia

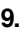
OSTRZEŻENIE – Ryzyko oparzenia!

Woda w gorącej komorze piekarnika może prowadzić do powstania gorącej pary wodnej.

- ▶ Nigdy nie wlewać wody do gorącej komory piekarnika.

Wymaganie: Komora piekarnika całkowicie ostygła.

1. Wyjąć wyposażenie z komory piekarnika.
2. Wymieszać 0,4 l wody z niewielką ilością płynu do mycia naczyń i wylać roztwór na środek dna komory piekarnika.
Nie używać wody destylowanej.
3. Wybrać tryb pracy "Rodzaje grzania".
4. Ustawić rodzaj grzania Grzanie dolne .
5. Za pomocą pierścienia obsługi ustawić temperaturę na 80°C.
6. Nacisnąć "Czas trwania".
7. Za pomocą pierścienia obsługi ustawić czas trwania na 4 minuty.
8. Włączyć tryb pracy za pomocą .

- ✓ Urządzenie zaczyna się nagrzewać i odliczany jest czas trwania.
 - ✓ Po upływie czasu trwania rozlega się sygnał. Widoczny na wyświetlaczu czas trwania jest ustawiony na zero.
9. Wyłączyć urządzenie za pomocą  i odczekać ok. 20 minut, aż komora piekarnika ostygnie.

17.2 Czyszczenie końcowe komory piekarnika

UWAGA!

Wilgoć utrzymująca się przez długi czas w piekarniku prowadzi do korozji.

- ▶ Po zakończeniu funkcji wspomaganie czyszczenia wytrzeć komorę piekarnika i pozostawić do całkowitego wyschnięcia.

Wymaganie: Komora piekarnika ostygła.

1. Otworzyć drzwi urządzenia i wytrzeć pozostałości wody chłonną gąbką do zmywania.
2. Gładkie powierzchnie w komorze piekarnika wyczyścić ściereczką lub miękką szczoteczką. Uporczywe pozostałości usunąć czyszczykiem ze stali nierdzewnej.
3. Osady z kamienia usuwać ściereczką nasączoną octem. Następnie zmyć czystą wodą i wytrzeć do sucha miękką ściereczką, również pod uszczelką drzwi.
4. Aby umożliwić osuszenie komory piekarnika, należy pozostawić uchylone drzwi urządzenia (ok. 30°) na ok. 1 godzinę.

18 Odkamienianie

Aby urządzenie było sprawne, należy je regularnie odkamieniać.

Częstotliwość odkamieniania zależy od stosowanych trybów z użyciem pary i twardości wody. Urządzenie wyświetli odpowiednią informację, jeżeli do wymaganego odkamieniania możliwe jest wykonanie tylko 5 lub mniej procesów gotowania w trybie z użyciem pary. Jeżeli odkamienianie nie zostanie przeprowadzone, ustawienie trybu z użyciem pary nie będzie możliwe.

Odkamienianie przebiega w kilku etapach i trwa ok. 70 - 95 minut:

- Odkamienianie (ok. 55 - 70 minut)
- Pierwszy cykl płukania (ok. 9 - 12 minut)
- Drugi cykl płukania (ok. 9 - 12 minut)

Ze względów higienicznych należy przeprowadzić pełny proces odkamieniania.

Jeśli odkamienianie zostanie przerwane, nie można ustawić żadnego trybu pracy. Aby urządzenie było ponownie gotowe do pracy, przeprowadzić 2 cykle płukania.

18.1 Przygotowanie odkamieniania

UWAGA!

Czas trwania odkamieniania jest dostosowany do zalecanych przez nas płynów do odkamieniania. Inne środki do odkamieniania mogą uszkodzić urządzenie.

- ▶ Do odkamieniania używać wyłącznie zalecanych przez nas płynów do odkamieniania.

Jeżeli pulpit obsługi lub inne wrażliwe powierzchnie będą miały kontakt z roztworem do odkamieniania, ulegną uszkodzeniu.

- ▶ Roztwór do odkamieniania należy natychmiast zmyć wodą.

1. Sporządzanie roztworu do odkamieniania:
 - 200 ml płynu do odkamieniania
 - 400 ml wody
2. Otworzyć przesłone panelu obsługi.
3. Wyjąć zbiornik na wodę i napełnić go roztworem do odkamieniania.

4. Wsunąć do urządzenia zbiornik na wodę napelniony roztworem do odkamieniania.
5. Zamknąć przestonę panelu obsługi.

18.2 Nastawianie odkamieniania

Wymaganie: → "Przygotowanie odkamieniania", Strona 25

1. Nacisnąć menu .
2. Nacisnąć "Czyszczenie" .
3. Nacisnąć "Odkamienianie" .
- ✓ Na wyświetlaczu pojawia się czas trwania. Nie można zmienić czasu trwania.
4. Włączyć tryb pracy za pomocą ↵.
- ✓ Funkcja odkamieniania zostaje uruchomiona i włącza się odliczanie czasu.
- ✓ Po zakończeniu pierwszego etapu odkamieniania rozlega się sygnał. Urządzenie dwukrotnie sygnalizuje konieczność przeprowadzenia płukania.

5. W celu przeprowadzenia płukania przed każdym cyklem płukania:
 - Otworzyć przestonę panelu obsługi i wyjąć zbiornik na wodę.
 - Zbiornik na wodę dokładnie wypłukać i napelnić wodą.
 - Wsunąć zbiornik na wodę i zamknąć przestonę panelu obsługi.
 - Uruchomić płukanie za pomocą ↵.
- ✓ Po zakończeniu cyklu płukania rozlega się sygnał.
6. Po zakończeniu drugiego cyklu płukania:
 - Opróżnić i osuszyć zbiornik na wodę. → "Opróżnianie zbiornika na wodę", Strona 18
 - Wyłączyć urządzenie za pomocą ①
- ✓ Odkamienianie zostało zakończone i urządzenie jest ponownie gotowe do pracy.

19 Suszenie

Po zakończeniu trybu pracy osuszyć komorę piekarnika, aby nie pozostała w niej wilgoć.

UWAGA!

Woda na dnie komory piekarnika w trakcie pracy urządzenia w temperaturach ponad 120°C powoduje uszkodzenia emalii.

- ▶ Nie włączać żadnego trybu, jeżeli na dnie komory piekarnika znajduje się woda.
- ▶ Przed włączeniem trybu pracy wytrzeć wodę z dna komory piekarnika.

19.1 Osuszanie komory piekarnika

Komorę piekarnika można osuszyć ręcznie lub zastosować funkcję "Suszenie".

1. Pozostawić urządzenie do ostygnięcia.
2. Usunąć zanieczyszczenia z komory piekarnika.
3. Wytrzeć wodę w komorze piekarnika.
4. Osuszyć komorę piekarnika.
 - W celu osuszenia komory piekarnika pozostawić otwarte drzwi urządzenia na 1 godzinę.

- W celu zastosowania funkcji "Suszenie", ustawić "Suszenie".
- "Nastawianie suszenia", Strona 26

Nastawianie suszenia

Wymaganie: → "Osuszanie komory piekarnika", Strona 26

1. Nacisnąć menu .
2. Nacisnąć "Czyszczenie" .
3. Nacisnąć "Suszenie" .
- ✓ Na wyświetlaczu pojawia się czas trwania. Nie można zmienić czasu trwania.
4. Włączyć tryb pracy za pomocą ↵.
- ✓ Funkcja suszenia zostaje uruchomiona i włącza się odliczanie czasu.
- ✓ Po zakończeniu suszenia rozlega się sygnał, a czas trwania widoczny na wyświetlaczu jest ustawiony na zero.
5. Wyłączyć urządzenie za pomocą ①.
6. W celu całkowitego osuszenia komory piekarnika należy pozostawić otwarte drzwi urządzenia na 1 do 2 minut.

20 Prowadnice

Prowadnice można zdjąć w celu przeprowadzenia dokładnego czyszczenia prowadnic i komory piekarnika lub w celu wymiany prowadnic.

20.1 Zdejmowanie prowadnic

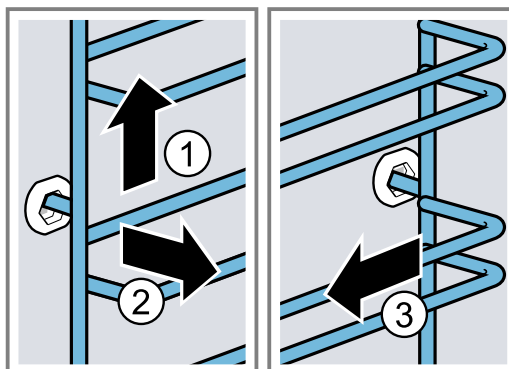
⚠ OSTRZEŻENIE – Ryzyko oparzeń!

Prowadnice mocno się nagzewają

- ▶ Nie dotykać gorących prowadnic.
- ▶ Zawsze odczekać, aż urządzenie ostygnie.
- ▶ Nie pozwalać dzieciom na zbliżanie się.

1. Prowadnicę lekko unieść z przodu ① i zdjąć ②.

2. Pociągnąć prowadnicę do przodu ③ i wyjąć.



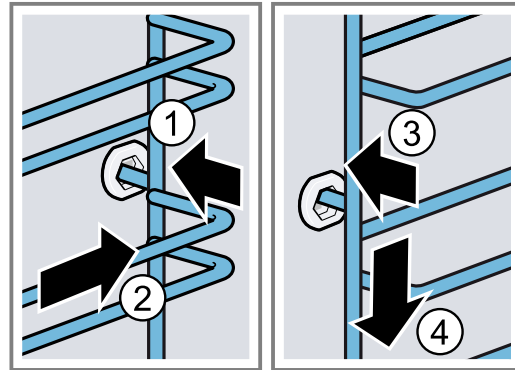
3. Wyczyścić prowadnicę.
→ "Środek czyszczący", Strona 22

20.2 Zawieszanie prowadnic

Uwagi

- Prowadnice pasują tylko do prawej lub lewej strony.
 - W przypadku obu prowadnic zwrócić uwagę, aby wygięcie znajdowało się z przodu.
1. Włożyć prowadnicę w środkową część tylnego gniazda ① tak, aby prowadnica przylegała do ścianki komory piekarnika i wcisnąć ją do dołu ②.

2. Włożyć prowadnicę w przednie gniazdo ③ tak, aby prowadnica przylegała do ścianki komory piekarnika i wcisnąć ją do dołu ④.



21 Drzwi urządzenia

Aby gruntownie wyczyścić drzwi urządzenia, można je rozmontować.

21.1 Zdejmowanie drzwi urządzenia

⚠ OSTRZEŻENIE – Ryzyko odniesienia obrażeń!

Elementy drzwi urządzenia mogą mieć ostre krawędzie.

- ▶ Nosić rękawice ochronne.

Zawiasy drzwi urządzenia poruszają się podczas otwierania i zamykania drzwi, w związku z tym istnieje ryzyko przytraśnięcia się.

- ▶ Nie dotykać zawiasów.

1. Całkowicie otworzyć drzwi urządzenia.

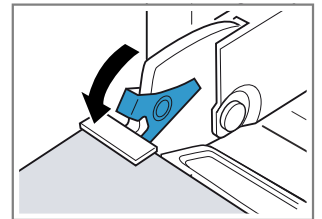
2. ⚠ OSTRZEŻENIE – Ryzyko odniesienia obrażeń!

Gdy zawiasy nie są zabezpieczone, mogą zatrzasnąć się z dużą siłą.

- ▶ Należy dopilnować, aby dźwignie blokujące zawsze były prawidłowo zamknięte lub, w momencie zdejmowania drzwi urządzenia, całkowicie otwarte.

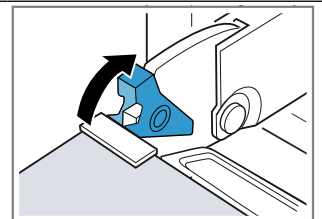
Otworzyć dźwignię blokującą na lewym i prawym zawiasie.

Otwarta dźwignia blokująca



Zawias jest zabezpieczony i nie może się zamknąć.

Zamknięta dźwignia blokująca



Drzwi urządzenia są zabezpieczone i nie można ich zdjąć.

- ✓ Dźwignie blokujące są otwarte. Zawiasy są zabezpieczone i nie mogą się zamknąć.
3. Zamknąć do oporu drzwi urządzenia ①. Drzwi urządzenia chwycić oburącz z lewej i z prawej strony i wyjąć do góry ②.
4. Ostrożnie położyć drzwi urządzenia na płaskiej powierzchni.

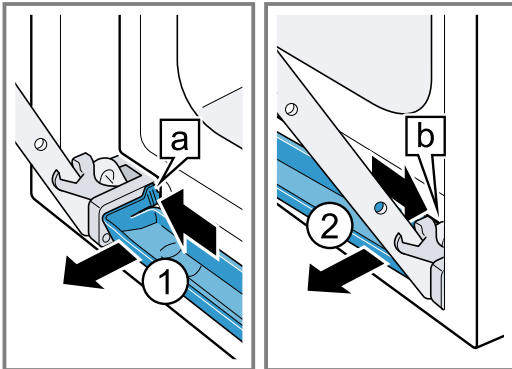
Demontaż wanny kondensatu

Uwagi

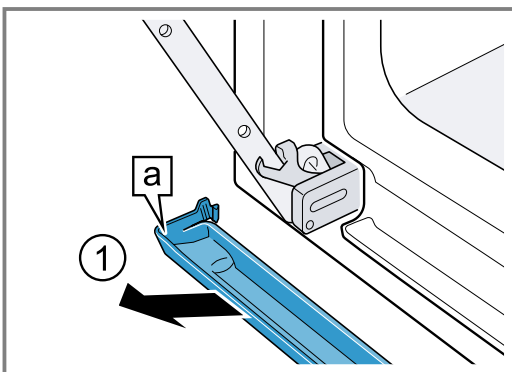
- Po każdym użyciu trybu pary i przed każdym demontażem wytrzeć wannę kondensatu.
- Nie myć wanny kondensatu w zmywarce do naczyń.

Wymaganie: Drzwi urządzenia muszą być zdemontowane.

1. Nacisnąć na lewy przycisk **a** ①, aż wysunie się hak.
2. Nacisnąć na prawy przycisk **b** ②, aż wysunie się hak.

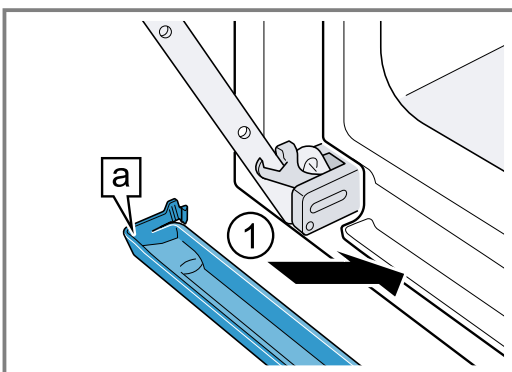


3. Wannę kondensatu lekko pochylić do przodu aż do poluzowania dolnych haków.
4. Wannę kondensatu **a** chwycić oburącz z lewej i z prawej strony i wyjąć do góry ①.

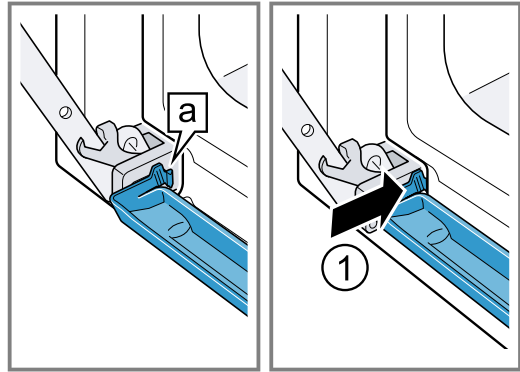


Montaż wanny kondensatu

1. Wannę kondensatu **a** chwycić oburącz i włożyć na ukos ①.



2. Haki **a** wanny kondensatu zatrzasnąć w szczelinach po lewej i po prawej stronie ①.



3. Nacisnąć na wannę kondensatu aż haki po prawej i po lewej stronie oraz od spodu się zatrzasną.
 - ✓ Wanna kondensatu jest zamontowana poziomo.

21.2 Zakładanie drzwiczek urządzenia

⚠ OSTRZEŻENIE – Ryzyko odniesienia obrażeń!

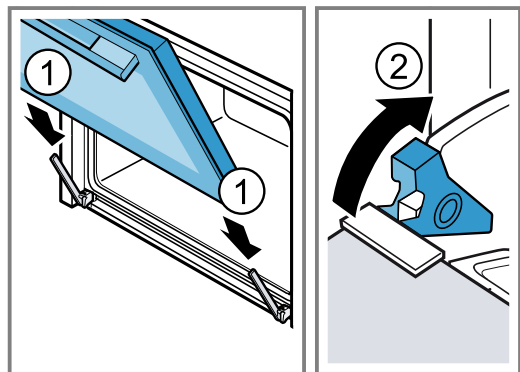
Zawiasy drzwi urządzenia poruszają się podczas otwierania i zamykania drzwi, w związku z tym istnieje ryzyko przytrzaśnięcia się.

- ▶ Nie dotykać zawiasów.

Gdy zawiasy nie są zabezpieczone, mogą zatrzasnąć się z dużą siłą.

- ▶ Należy dopilnować, aby dźwignie blokujące zawsze były prawidłowo zamknięte lub, w momencie zdejmowania drzwi urządzenia, całkowicie otwarte.

1. Nasunąć drzwi urządzenia prosto na oba zawiasy ①. Wsunąć drzwi urządzenia do oporu.
2. Całkowicie otworzyć drzwi urządzenia.
3. Zamknąć dźwignię blokującą na lewym i prawym zawiasie ②.



- ✓ Dźwignie blokujące są zamknięte. Drzwi urządzenia są zabezpieczone i nie można ich zdjąć.
4. Zamknąć drzwi urządzenia.

21.3 Demontaż szyb w drzwiach

⚠ OSTRZEŻENIE – Ryzyko odniesienia obrażeń!

Zawiasy drzwi urządzenia poruszają się podczas otwierania i zamykania drzwi, w związku z tym istnieje ryzyko przytrzaśnięcia się.

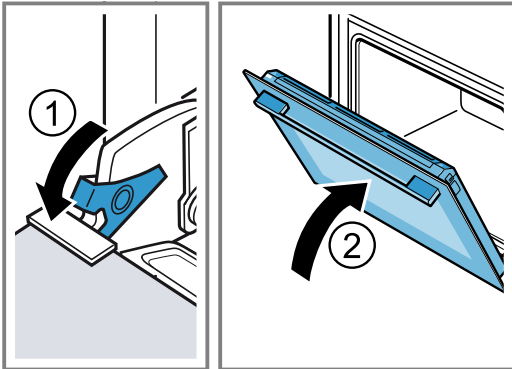
- ▶ Nie dotykać zawiasów.

Elementy drzwi urządzenia mogą mieć ostre krawędzie.

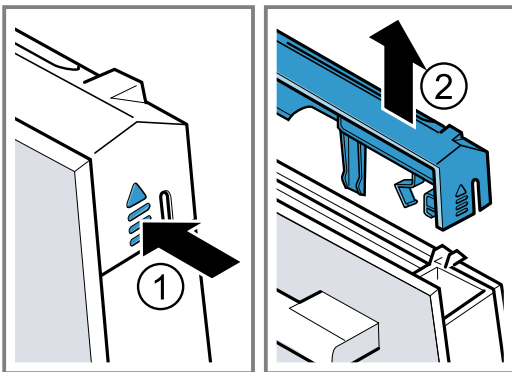
- ▶ Nosić rękawice ochronne.

1. Całkowicie otworzyć drzwi urządzenia.

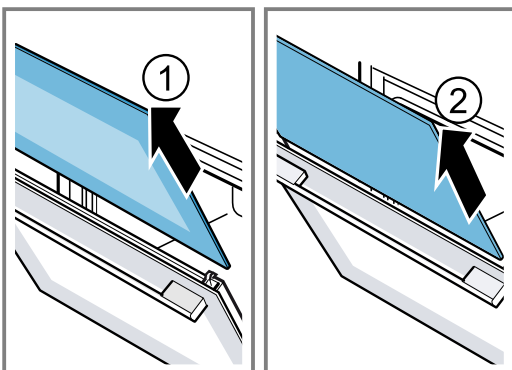
2. Otworzyć dźwignię blokującą na lewym i prawym zawiasie ①.
- ✓ Dźwignie blokujące są otwarte. Zawiasy są zabezpieczone i nie mogą się zamknąć.
3. Zamknąć do oporu drzwi urządzenia ②.



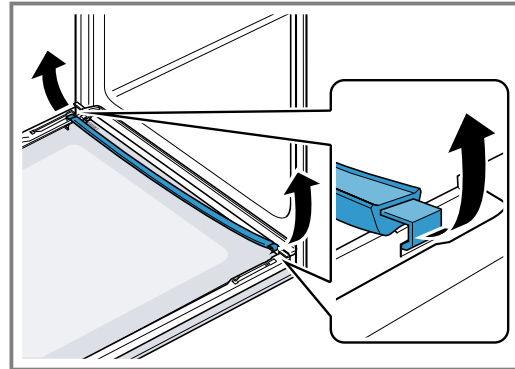
4. Nakładkę drzwi dociskać od zewnątrz po lewej i po prawej stronie ①, aż zostanie wyciepiona.
5. Zdjąć nakładkę drzwi ②.



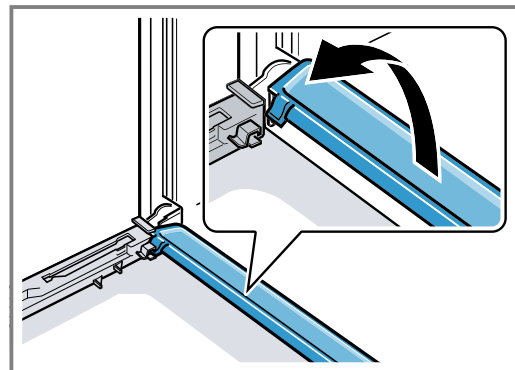
6. Wyciągnąć szybę wewnętrzną ① i ostrożnie położyć na płaskiej powierzchni.
7. Wyciągnąć szybę środkową ② i ostrożnie położyć na płaskiej powierzchni.



8. Otworzyć drzwiczki urządzenia i zdjąć uszczelkę drzwi.



9. W razie potrzeby wyjąć listwę na skondensowaną wodę, aby ją wyczyścić.
 - Otworzyć drzwi urządzenia.
 - Unieść i wyjąć listwę na skondensowaną wodę.



10. **⚠ OSTRZEŻENIE – Ryzyko odniesienia obrażeń!**

Porysowane szkło lub drzwiczki urządzenia mogą się rozprysnąć.

- ▶ Nie należy używać ostrych środków czyszczących o właściwościach ściernych ani ostrych metalowych skrobaków do czyszczenia szyby drzwi piekarnika, ponieważ mogą one porysować powierzchnię.

Zdemontowane szyby drzwi czyścić z obu stron płynem do mycia szyb i miękką ściereczką.

11. Listwę na skondensowaną wodę czyścić ściereczką namoczoną w gorącej wodzie z detergentem.
12. Wyczyścić drzwi urządzenia.
→ "Odpowiednie środki czyszczące", Strona 22
13. Osuszyć i ponownie zamontować szyby w drzwiach.

21.4 Montaż szyb w drzwiczkach

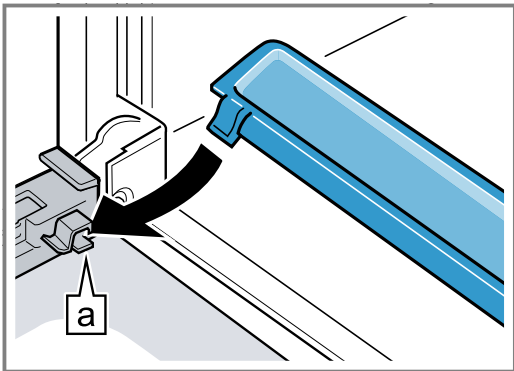
1. **⚠ OSTRZEŻENIE – Ryzyko odniesienia obrażeń!**

Zawiasy drzwi urządzenia poruszają się podczas otwierania i zamykania drzwi, w związku z tym istnieje ryzyko przytrażenia się.

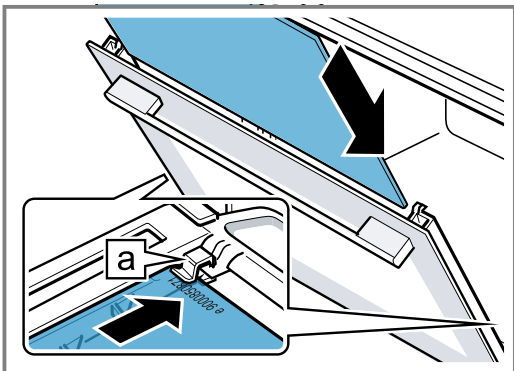
- ▶ Nie dotykać zawiasów.
- Elementy drzwi urządzenia mogą mieć ostre krawędzie.
- ▶ Nosić rękawice ochronne.

1. Całkowicie otworzyć drzwi urządzenia.

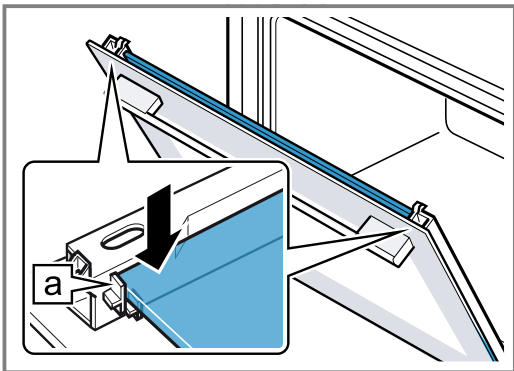
2. Listwę na skondensowaną wodę umieścić pionowo w mocowaniu [a] i obrócić w dół.



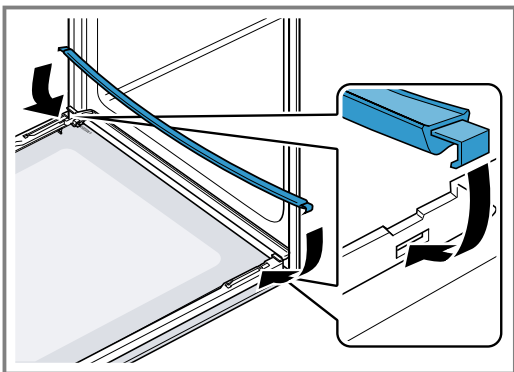
3. Szybę środkową wsunąć w lewe oraz w prawe mocowanie [a].



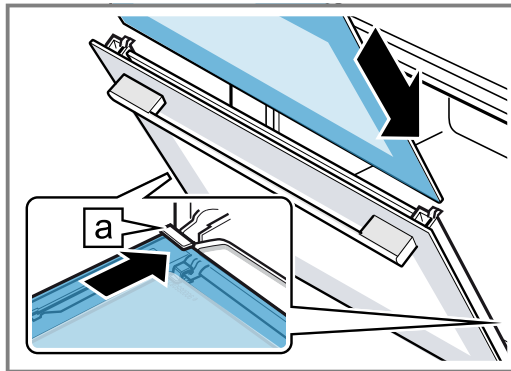
4. Szybę środkową docisnąć na górze, aż zostanie osadzona w lewym oraz w prawym mocowaniu [a].



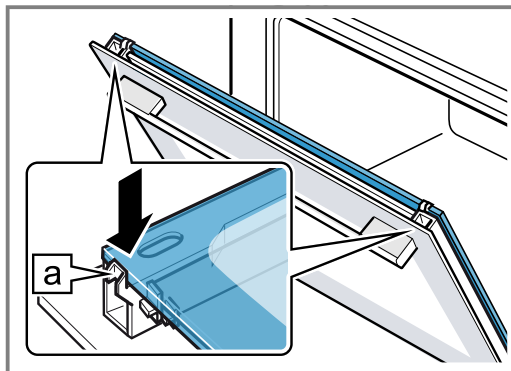
5. Otworzyć drzwiczki urządzenia i włożyć uszczelkę drzwi.



6. Szybę wewnętrzną wsunąć w lewe oraz w prawe mocowanie [a].



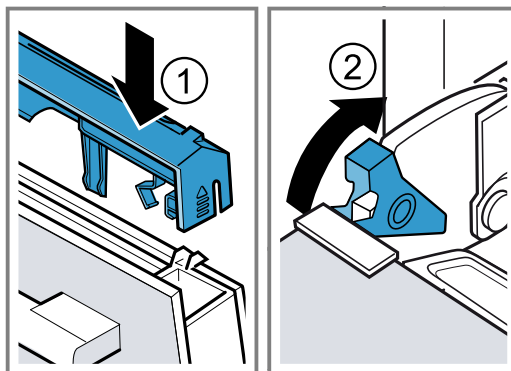
7. Szybę wewnętrzną docisnąć na górze w taki sposób, aby została osadzona w lewym oraz w prawym mocowaniu [a].



8. Nałożyć nakładkę drzwi ① i docisnąć, aż zatrzaśnie się z charakterystycznym odgłosem.

9. Całkowicie otworzyć drzwi urządzenia.

10. Zamknąć dźwignię blokującą na lewym i prawym zawiasie ②.



✓ Dźwignie blokujące są zamknięte. Drzwi urządzenia są zabezpieczone i nie można ich zdjąć.

11. Zamknąć drzwi urządzenia.

Uwaga: Dopiero gdy szyby w drzwiach są prawidłowo zamontowane, można używać komory piekarnika.

22 Usuwanie usterek

Mniejsze usterek urządzenia można usuwać samodzielnie. Przed skontaktowaniem się z serwisem należy się zapoznać z informacjami na temat samodzielnego usuwania usterek. Pozwoli to uniknąć niepotrzebnych kosztów.

⚠ OSTRZEŻENIE – Ryzyko odniesienia obrażeń!

Nieprawidłowo przeprowadzane naprawy stanowią poważne zagrożenie.

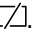
- ▶ Naprawy urządzenia może przeprowadzać tylko wyszkolony i wykwalifikowany personel.
- ▶ Jeżeli urządzenie jest uszkodzone, należy wezwać serwis.

⚠ OSTRZEŻENIE – Ryzyko porażenia prądem!

Nieprawidłowo przeprowadzane naprawy stanowią poważne zagrożenie.

- ▶ Naprawy urządzenia mogą być wykonywane wyłącznie przez wykwalifikowany personel.
- ▶ Do naprawy urządzenia należy używać wyłącznie oryginalnych części zamiennych.
- ▶ W przypadku uszkodzenia przewodu zasilającego tego urządzenia należy zlecić jego wymianę wykwalifikowanemu personelowi.

22.1 Zakłócenia działania

Usterka	Przyczyna i rozwiązywanie problemów
Urządzenie nie działa.	Uszkodzony bezpiecznik. <ul style="list-style-type: none"> ▶ Sprawdzić bezpiecznik w skrzynce bezpiecznikowej. Przerwa w dostawie prądu. <ul style="list-style-type: none"> ▶ Sprawdzić, czy działają inne urządzenia i oświetlenie pomieszczenia.
Na wyświetlaczu pojawia się "Język: polski".	Przerwa w dostawie prądu. <ul style="list-style-type: none"> ▶ Wprowadzić ustawienia wymagane przed pierwszym uruchomieniem. <ul style="list-style-type: none"> – Język – Godzina – Twardość wody
Tryb pracy nie włącza się lub zostaje prze-rwany.	Możliwe są różne przyczyny. <ul style="list-style-type: none"> ▶ Sprawdzić informacje, które pojawiają się na wyświetlaczu. <ul style="list-style-type: none"> → "Wyświetlanie informacji", Strona 14 Zakłócenie działania <ul style="list-style-type: none"> ▶ Wezwać serwis. <ul style="list-style-type: none"> → "Serwis", Strona 34
Urządzenie nie grze-je.	W ustawieniach podstawowych aktywowano tryb demo, na wyświetlaczu pojawia się  . <ol style="list-style-type: none"> 1. Odłączyć na krótko urządzenie od zasilania, wyłączając, a następnie ponownie włączając bezpiecznik w skrzynce bezpiecznikowej. 2. W ciągu 3 minut dezaktywować tryb demo <ul style="list-style-type: none"> → "Ustawienia podstawowe", Strona 21. Przerwa w dostawie prądu. <ul style="list-style-type: none"> ▶ Po przerwie w dostawie prądu jeden raz otworzyć i zamknąć drzwi urządzenia. ✓ Urządzenie dokona samokontroli i będzie gotowe do pracy.
Gdy urządzenie jest wyłączone, na wy-sświetlaczu nie poja-wia się godzina.	Zmieniono ustawienie podstawowe. <ul style="list-style-type: none"> ▶ Zmienić ustawienie podstawowe dotyczące wyświetlania godziny. <ul style="list-style-type: none"> → "Ustawienia podstawowe", Strona 21
Pierścień obsługi wy-padł z gniazda na pulpicy obsługi.	Pierścień obsługi został odblokowany. <ol style="list-style-type: none"> 1. Umieścić pierścień obsługi w gnieździe na pulpicy obsługi. 2. Wcisnąć pierścień obsługi w gniazdo tak, aby nastąpiło jego zatrzaśnięcie i możliwe było obracanie pierścienia.

Usterka	Przyczyna i rozwiązywanie problemów
Obracanie pierścienia jest utrudnione.	<p>Powierzchnia pod pierścieniem obsługi jest zabrudzona. Pierścień obsługi jest zdejmowany.</p> <p>Uwaga: Pierścień obsługi zdejmować jak najrzadziej, aby jego osadzenie było stabilne.</p> <ol style="list-style-type: none"> 1. Aby zwolnić pierścień obsługi, należy nacisnąć jego zewnętrzną krawędź. ✓ Pierścień obsługi przechyla się, co ułatwia jego chwycenie. 2. Wyjąć pierścień obsługi z gniazda. 3. Pierścień obsługi i jego gniazdo na pulpicie obsługi wyczyścić za pomocą wody z detergentem i ściereczki. Wytrzeć do sucha miękką ściereczką. Nie używać środków do szorowania ani żrących środków czyszczących. Nie namaczać pierścienia obsługi. Nie myć pierścienia obsługi w zmywarce.
Nie można otworzyć panelu obsługi.	<p>Uszkodzony bezpiecznik.</p> <ul style="list-style-type: none"> ▶ Sprawdzić bezpiecznik w skrzynce bezpiecznikowej. <p>Przerwa w dostawie prądu.</p> <ul style="list-style-type: none"> ▶ Sprawdzić, czy działają inne urządzenia i oświetlenie pomieszczenia. <p>Zakłócenie działania</p> <ol style="list-style-type: none"> 1. Wezwać serwis. → "Serwis", Strona 34 2. Jeśli w zbiorniku na wodę jest woda, opróżnić zbiornik: <ul style="list-style-type: none"> - Otworzyć drzwi urządzenia. - Chwycić przesłonę od spodu zarówno z prawej, jak i z lewej strony. - Powoli wyciągnąć przesłonę i przesunąć do góry.
Bardzo intensywne wydobywanie się pary podczas stosowania funkcji pary.	<p>Urządzenie jest automatycznie kalibrowane. Nie jest konieczne żadne działanie.</p> <p>W przypadku zbyt krótkich czasów gotowania urządzenie nie zostanie automatycznie skalibrowane. Jeśli wielokrotnie wytwarzana jest bardzo duża ilość pary, należy przeprowadzić ponowną kalibrację urządzenia.</p> <ol style="list-style-type: none"> 1. Przywrócić fabryczne ustawienia urządzenia. → "Ustawienia podstawowe", Strona 21 2. Powtórzyć kalibrację. → "Przed pierwszym użyciem", Strona 12
Urządzenie sygnalizuje konieczność odkamienienia bez wcześniejszego pojawienia się licznika.	<p>Ustawiony zakres twardości wody jest zbyt niski.</p> <ol style="list-style-type: none"> 1. Odkamienić urządzenie. → "Odkamienianie", Strona 25 2. Sprawdzić stopień twardości wody i ustawić odpowiednią wartość w ustawieniach podstawowych. → "Ustawienia podstawowe", Strona 21
Urządzenie sygnalizuje konieczność przeprowadzenia płukania.	<p>Podczas odkamieniania wystąpiła przerwa w dopływie prądu lub urządzenie zostało wyłączone.</p> <ul style="list-style-type: none"> ▶ Dwukrotnie przeprowadzić płukanie urządzenia. → "Odkamienianie", Strona 25
Na wyświetlaczu pojawia się komunikat "Napełnić zbiornik na wodę", mimo że zbiornik jest pełny.	<p>Zbiornik na wodę nie jest zablokowany.</p> <ul style="list-style-type: none"> ▶ Włożyć prawidłowo zbiornik na wodę w taki sposób, aby zatrasnął się w mocowaniu. → "Napełnianie zbiornika na wodę", Strona 16 <p>Zbiornik na wodę spadł. Elementy w zbiorniku na wodę poluzowały się z powodu wibracji. Nieszczelny zbiornik na wodę.</p> <ul style="list-style-type: none"> ▶ Zamówić nowy zbiornik na wodę. <p>Zakłócenie działania</p> <ul style="list-style-type: none"> ▶ Nie używać wody zdemineralizowanej lub filtrowanej. → "Przed pierwszym uruchomieniem", Strona 12 <p>Czujnik jest uszkodzony.</p> <ul style="list-style-type: none"> ▶ Wezwać serwis. → "Serwis", Strona 34
Przyciski migają.	<p>Za panelem obsługi skrapla się para wodna. Nie jest konieczna żadna czynność. Gdy skroplona para wodna wyparuje, przyciski przestaną migać.</p>

Usterka	Przyczyna i rozwiązywanie problemów
Podczas gotowania na parze słychać odgłosy trzaskania.	Efekt zimna/gorąca w przypadku mrożonek, spowodowany przez parę wodną. Nie jest konieczne żadne działanie.
Urządzenie buczy podczas pracy i po wyłączeniu.	Test działania pompy generuje hałas podczas pracy. Nie jest konieczne żadne działanie.
Urządzenie brzęczy lub wydaje odgłosy klikania podczas otwierania panelu obsługi.	Wysuwanie panelu obsługi generuje hałas podczas pracy. Nie jest konieczne żadne działanie.
Nie działa oświetlenie komory piekarnika.	Lampka LED jest uszkodzona. Uwaga: Nie zdejmować pokrywy szklanej. ▶ Wezwać serwis. → "Serwis", Strona 34
Upłynął maksymalny czas pracy.	Aby uniknąć niezamierzonej pracy w trybie ciągłym, urządzenie automatycznie przestaje się nagrzewać po upływie kilku godzin, jeśli ustawienia nie ulegną zmianie. Na wyświetlaczu pojawia się odpowiedni komunikat. Maksymalny czas pracy urządzenia zależy od wprowadzonych ustawień danego trybu pracy. 1. W celu kontynuowania trybu pracy nacisnąć dowolne pole dotykowe lub obrócić pierścień obsługi. 2. Jeśli urządzenie nie jest używane, należy je wyłączyć za pomocą ①. Wskazówka: Aby uniknąć niepożądanego wyłączenia się urządzenia, należy ustawić czas trwania. → "Ustawianie czasu", Strona 15
Na wyświetlaczu pojawia się komunikat zawierający literę "D" lub "E", np. D0111 lub E0111.	Układ elektroniczny rozpoznał usterkę. 1. Wyłączyć i ponownie włączyć urządzenie. ✓ Jeżeli usterka była jednorazowa, komunikat znika. 2. Jeśli komunikat pojawi się ponownie, wezwać serwis. Podać serwisowi dokładną treść komunikatu o błędzie. → "Serwis", Strona 34
Rezultat gotowania jest niezadowalający.	Wprowadzone ustawienia były nieodpowiednie. Wartości ustawień, np. temperatury lub czasu trwania, zależą od przepisu, ilości oraz rodzaju produktów spożywczych. ▶ Następnym razem ustawić niższe lub wyższe wartości. Wskazówka: Wiele informacji na temat przyrządzania potraw i odpowiednich wartości ustawień można znaleźć na naszej stronie internetowej www.bosch-home.com .

23 Utylizacja

W tym miejscu można tu również znaleźć informacje o sposobie prawidłowej utylizacji zużytych urządzeń.

23.1 Utylizacja zużytego urządzenia

Przyjazna dla środowiska utylizacja urządzenia pozwala odzyskać wartościowe surowce.

1. Odłączyć wtyczkę przewodu sieciowego od gniazda sieciowego.
2. Przeciąć przewód sieciowy.
3. Urządzenie utylizować zgodnie z przepisami o ochronie środowiska naturalnego.
Informacje o aktualnych możliwościach utylizacji można uzyskać od sprzedawcy lub w urzędzie miasta lub gminy.



To urządzenie jest oznaczone zgodnie z Dyrektywą Europejską 2012/09/UE oraz polską Ustawą z dnia 29 lipca 2005r. „O zużyтым sprzęcie elektrycznym i elektronicznym” (Dz.U. z 2005 r. Nr 180, poz. 1495) symbolem przekreślonego kontenera na odpady. Takie oznakowanie informuje, że sprzęt ten, po okresie jego użytkowania nie może być umieszczany łącznie z innymi odpadami pochodzącymi z gospodarstwa domowego. Użytkownik jest zobowiązany do oddania go prowadzącym zbieranie zużytego sprzętu elektrycznego i elektronicznego. Prowadzący zbieranie, w tym lokalne punkty zbiórki, sklepy oraz gminne jednostka, tworzą odpowiedni system umożliwiający oddanie tego sprzętu. Właściwe postępowanie ze zużyтым sprzętem elektrycznym i elektronicznym przyczynia się do uniknięcia szkodliwych dla zdrowia ludzi i środowiska naturalnego konsekwencji, wynikających z obecności składników niebezpiecznych oraz niewłaściwego składowania i przetwarzania takiego sprzętu.

24 Serwis

Jeśli użytkownik ma pytania dotyczące sposobu korzystania z urządzenia, nie potrafi samodzielnie usunąć zakłócenia albo urządzenie wymaga naprawy, powinien się zwrócić do naszego serwisu.

Dokładne informacje na temat okresu i warunków gwarancji można uzyskać od naszego serwisu, od sprzedawcy urządzenia lub na naszej stronie internetowej. Kontaktując się z serwisem należy podać numer produktu (E-Nr.) i numer fabryczny (FD) urządzenia.

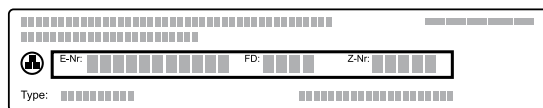
Dane kontaktowe serwisu można znaleźć tutaj lub w dołączonym wykazie punktów serwisowych albo na naszej stronie internetowej.

Ten produkt zawiera źródła światła klasy energetycznej G. Źródła światła są dostępne jako części zamienne i mogą być wymieniane tylko przez odpowiednio przeszkolony i wykwalifikowany personel.

24.1 Numer produktu (E-Nr) i numer fabryczny (FD)

Numer produktu (E-Nr) i numer fabryczny (FD) znajdują się na tabliczce znamionowej urządzenia.

Tabliczkę znamionową z numerem widać po otwarciu drzwiczek urządzenia. W niektórych urządzeniach wyposażonych w funkcję pary tabliczka znamionowa może się znajdować za osłoną.



Dane urządzenia i numer telefonu serwisu można zannotować oddzielnie, aby zapewnić sobie do nich szybki dostęp.

25 Tak to działa

Tutaj podane są odpowiednie ustawienia oraz najlepsze akcesoria i naczynia do różnych potraw. Zalecenia zostały przez nas optymalnie dostosowane do danego urządzenia.

25.1 Ogólne wskazówki dotyczące przygotowywania potraw

Poniższych informacji należy przestrzegać podczas przyrządzania potraw.

- Temperatura i czas trwania zależą od ilości potrawy i przepisu. Z tego względu podane zostały przedziały wartości. Najlepiej zacząć od najniższych podanych wartości.
- Podane wartości ustawień dotyczą potraw wstawionych do zimnej komory piekarnika. Wyposażenie wsunąć do komory piekarnika dopiero po rozgrzaniu.
- Nieużywane akcesoria należy wyjąć z komory piekarnika.

25.2 Wskazówki dotyczące przygotowywania potraw - pieczenie

- Do pieczenia ciast, ciastek lub chleba najlepiej nadają się ciemne, metalowe formy.
- Do przygotowania zapiekanek i sufletów używać szerokich, płaskich naczyń. W wąskich i wysokich naczyniach potrawy dłużej się pieką i są z wierzchu ciemniejsze.
- W przypadku przyrządzania zapiekanek bezpośrednio w brytfance uniwersalnej wsunąć brytfankę na poziom 2.
- Wartości ustawień podane dla ciast chlebowych dotyczą zarówno chlebów pieczonych na blasze, jak i w formach prostokątnych.

UWAGA!

Woda w gorącej komorze piekarnika może prowadzić do powstania pary wodnej. Zmiany temperatury mogą być przyczyną uszkodzeń.

- ▶ Nigdy nie wlewać wody do gorącej komory piekarnika.
- ▶ Nie stawiać na dnie komory piekarnika żadnych naczyń z wodą.

Wysokości wsunięcia

W przypadku stosowania rodzaju grzania 4D gorące powietrze można wybierać między wysokościami wsunięcia 1, 2, 3 i 4.

Pieczenie na jednym poziomie	Wysokość
Wysokie wypieki / forma na ruszcie	2
Płaskie wypieki / blacha do pieczenia	3

Pieczenie na kilku poziomach	Wysokość
2 poziomy	
▪ Brytfanka uniwersalna	3
▪ Blacha do pieczenia	1

Pieczenie na kilku poziomach	Wysokość
2 poziomy	
▪ 2 ruszty z formami	3 1
3 poziomy	
▪ Blacha do pieczenia	5
▪ Brytfanka uniwersalna	3
▪ Blacha do pieczenia	1
4 poziomy	
▪ 4 ruszty wyłożone papierem do pieczenia	5 3 2 1

Należy zastosować rodzaj grzania 4D gorące powietrze.

Uwagi

- Wypieki wstawione jednocześnie do piekarnika na blachach do pieczenia lub w formach nie zawsze są gotowe w tym samym czasie.
- Przygotowywanie potraw z dodatkowym zastosowaniem pary jest możliwe tylko na jednym poziomie.

25.3 Wskazówki dotyczące przygotowywania potraw - pieczenie, duszenie i grillowanie

- Zalecenia dotyczące ustawień mają zastosowanie do żywności o temperaturze panującej w lodówce oraz do drobiu gotowego do pieczenia bez farszu.
- Drób w całości ułożyć w naczyniu piersią lub skórą do dołu.
- Pieczeń, potrawy grillowane i ryby w całości należy odwrócić po upływie ok. 1/2 bis 2/3 podanego czasu.

Pieczenie na ruszcie

Potrava pieczona na ruszcie staje się wyjątkowo chrupiąca ze wszystkich stron. Ruszt doskonale nadaje się do pieczenia większych porcji drobiu lub kilku kawałków jednocześnie.

- Należy piec kawałki o podobnej wadze i grubości. Dzięki temu zostaną one równomiernie zrumienione i pozostaną soczyste.
- Pieczone produkty układać bezpośrednio na ruszcie.
- Aby zebrać skapujący płyn, wsunąć brytfankę uniwersalną z nałożonym rusztem na podaną wysokość.
- W zależności od wielkości i rodzaju pieczeni wlać do brytfanki uniwersalnej maksymalnie 1/2 litra wody. Na bazie powstałego płynu można później przygotować sos. Ponadto wytwarza się mniej dymu, a komora piekarnika ulega mniejszemu zabrudzeniu.

Pieczenie w naczyniu

W przypadku pieczenia w naczyniu z pokrywką komora piekarnika jest bardziej czysta.

Ogólne informacje na temat pieczenia w naczyniach

- Używać naczyń przeznaczonych do stosowania w piekarniku, odpornych na działanie wysokiej temperatury.
- Ustawić naczynie na ruszcie.
- Najbardziej polecane są naczynia ze szkła lub ceramiki szklanej.
- Przestrzegać wskazówek producenta dotyczących używanego naczynia do pieczenia.

Pieczenie w naczyniu bez pokrywki

- Używać wysokiej formy do pieczenia.
- W przypadku braku odpowiedniego naczynia można użyć brytfanki uniwersalnej.

Pieczenie w zamkniętym naczyniu

- Używać dopasowanej, szczelnie przylegającej pokrywki.
- W przypadku mięsa odległość między pieczoną potrawą a pokrywką powinna wynosić co najmniej 3 cm. Podczas pieczenia mięso może zwiększyć objętość.

⚠ OSTRZEŻENIE – Ryzyko oparzenia!

Przy otwieraniu pokrywy po zakończeniu pieczenia z naczynia może ujść bardzo gorąca para. W zależności od temperatury para może być niewidoczna.

- ▶ Podnieść pokrywę w taki sposób, aby gorąca para nie została skierowana na ciało.
- ▶ Nie pozwalać dzieciom na zbliżanie się.

Grillowanie

Grillować potrawy, które powinny być chrupiące.

- Grillować kawałki o podobnej wadze i grubości. Dzięki temu zostaną one równomiernie zrumienione i pozostaną soczyste.
- Grillowane kawałki należy układać bezpośrednio na ruszcie.
- Aby wyłapać kapiące płyny, należy umieścić brytfankę uniwersalną co najmniej na jednym poziomie pod rusztem.

Uwagi

- Przez cały czas grzałka grilla na przemian włącza się i wyłącza. Jest to normalne zjawisko. Częstotliwość zależy od ustawionego stopnia mocy grilla.
- Podczas grillowania może powstawać dym.

25.4 Gotowanie na parze

Niektóre potrawy wymagają delikatnego gotowania. Zachowują wówczas wyjątkową soczystość.

W przeciwieństwie do przygotowywania z dodatkowym zastosowaniem pary na mięsie nie tworzy się charakterystyczna skórka.

- Używać naczyń odpornych na wysoką temperaturę i działanie pary wodnej, bez pokrywki.
- Optymalnym rozwiązaniem jest perforowany pojemnik do gotowania na parze, rozmiar XL. W celu zbierania skapującego płynu brytfankę uniwersalną należy wsunąć do komory piekarnika o jeden poziom niżej. Można również postawić na ruszcie szklaną miskę.
- Produkty spożywcze, które zwykle przygotowuje się w kąpielii wodnej, należy przykryć folią, np. folią spożywczą.
- Obracanie potrawy nie jest konieczne.
- Jako wariant smakowy mięso, drób lub rybę można podsmażyć przed gotowaniem na parze. Skrócić czas gotowania.
- Większe kawałki wymagają dłuższego nagrzewania oraz dłuższego pieczenia.
- Jeżeli przyrządzanych jest kilka kawałków o takiej samej wadze, urządzenie wydłuża czas nagrzewania. Czas gotowania nie ulega zmianie.
- W głównej części instrukcji zamieszczone są informacje o tym, w jaki sposób wprowadzić ustawienia gotowania na parze.
→ "Para", Strona 16

Warzywa na kilku poziomach

Na 2 poziomach można ugotować kilka potraw lub całe menu, np. brokuły i ziemniaki.

Ryż lub produkty zbożowe

- Dodać wodę lub inny płyn w podanych proporcjach. Na przykład proporcje 1 : 1,5 oznaczają 100 g ryżu, 150 ml płynu.

25.5 Przygotowywanie produktów mrożonych

- Nie używać produktów mrożonych, które są bardzo oblodzone.
- Usunąć lód.
- Produkty mrożone mogą być podpieczone nierównomiernie. Nierównomierny stopień zrumienienia występuje również po upieczeniu.

25.6 Przygotowywanie dań gotowych

- Gotowe dania wyjąć z opakowania.
- W przypadku podgrzewania lub gotowania dania gotowego w naczyniu należy używać naczyń odpornych na wysoką temperaturę.

25.7 Wybór potraw

Zalecane ustawienia dla wielu potraw posortowanych według kategorii.

Zalecane ustawienia dla różnych potraw

Potrawa	Wyposażenie/naczynia	Wyso-kość	Rodzaj grzania → <i>Strona 8</i>	Temperatura w °C	Intensywność pary	Czas trwania w min
Ciasto ucierane, 2 poziomy	Forma z komin-kiem lub Forma prostokątna	3+1		140 - 160	-	60 - 80
Ciasto ucierane, delikatne	Forma prostokątna	2		150 - 170	-	60 - 80
Tort biszkoptowy z 6 jaj	Tortownica Ø 28 cm	2		150 - 170 ¹	-	30 - 50
Tort biszkoptowy z 6 jaj	Tortownica Ø 28 cm	2		1. 150 - 160 2. 150 - 160	01 0	1. 10 2. 25 - 35
Tort biszkoptowy z 6 jaj	Tortownica Ø 28 cm	2		150 - 160	-	50 - 60
Ciasto kruche z soczystą warstwą wierzchnią	Brytfanka uniwersalna	3		160 - 180	-	55 - 75
Ciasto drożdżowe z soczystą warstwą wierzchnią	Brytfanka uniwersalna	3		180 - 200	-	30 - 40
Rolada biszkoptowa	Blacha do pieczenia	3		180 - 200 ¹	-	8 - 15
Rolada biszkoptowa	Blacha do pieczenia	3		180 - 200 ¹	01	10 - 15
Muffiny	Muffinblech	3		170 - 190	-	15 - 20
Drobne wypieki z ciasta drożdżowego	Blacha do pieczenia	3		160 - 180	-	25 - 35
Drobne wypieki z ciasta drożdżowego	Blacha do pieczenia	3		160 - 180	02	25 - 35
Ciasteczka	Blacha do pieczenia	3		140 - 160	-	15 - 30
Ciasteczka, 2 poziomy	Brytfanka uniwersalna + Blacha do pieczenia	3+1		140 - 160	-	15 - 30
Ciasteczka, 3 poziomy	1x Brytfanka uniwersalna + 2x Blacha do pieczenia	5+3+1		140 - 160	-	15 - 30
Chleb, pieczony na blasze, 750 g	Brytfanka uniwersalna lub Forma prostokątna	2		1. 210 - 220 2. 180 - 190	03 0	1. 10-15 2. 25-35
Chleb, pieczony na blasze, 1500 g	Brytfanka uniwersalna lub Forma prostokątna	2		1. 210 - 220 ¹ 2. 180 - 190	-	1. 10 - 15 2. 40 - 50

¹ Nagrzać urządzenie.

² Na początku włączyć do naczynia ok. 100 ml płynu. Zbiornik na wodę wymaga ponownego napełnienia podczas pracy.

Potrawa	Wyposażenie/naczynia	Wysokość	Rodzaj grzania → <i>Strona 8</i>	Temperatura w °C	Intensywność pary	Czas trwania w min
Chleb, pieczony na blasze, 1500 g	Brytfanka uniwersalna lub Forma prostokątna	2		1. 210 - 220 2. 180 - 190	03 0	1. 10-15 2. 45-55
Chleb, pieczony na blasze, 1500 g	Forma prostokątna	2		200 - 210	-	35 - 45
Chleb pita	Brytfanka uniwersalna	3		220 - 230	03	20-30
Bułki, świeże	Blacha do pieczenia	3		180 - 200	-	20 - 30
Bułki, świeże	Blacha do pieczenia	3		200 - 220	02	20 - 30
Pizza, świeża - na blasze do pieczenia	Blacha do pieczenia	3		200 - 220	-	25 - 35
Pizza, świeża - na blasze do pieczenia, 2 poziomy	Brytfanka uniwersalna + Blacha do pieczenia	3+1		180 - 200	-	35 - 45
Pizza, świeża, cienki spód, w formie do pizzy	Blacha do pizzy	2		220 - 230	-	20 - 30
Quiche	Forma do tarty , Blacha czarna	3		190 - 210	-	30 - 40
Podplomyk	Brytfanka uniwersalna	3		240 - 250 ¹	-	10 - 18
Zapiekanka pikantna z gotowanych składników	Forma do zapiekanek	2		200 - 220	-	30 - 50
Zapiekanka pikantna z gotowanych składników	Forma do zapiekanek	2		150 - 170	02	40 - 50
Zapiekanka ziemniaczana, surowe składniki, wys. 4 cm	Forma do zapiekanek	2		160 - 190	-	50 - 70
Kurczak, 1 kg, bez farszu	Ruszt	2		200 - 220	-	60 - 70
Kurczak, 1 kg, bez farszu	Ruszt	2		190-210	02	50-60
Filety z piersi kurczaka, gotowane na parze	Pojemnik do gotowania na parze	3		100	-	15 - 25
Drobne części kurczaka, po 250 g	Ruszt	3		220 - 230	-	30 - 35
Drobne części kurczaka, po 250 g	Ruszt	3		200 - 220	02	30 - 45
Gęś, bez farszu, 3 kg	Ruszt	2		160 - 180	-	120 - 150
Gęś, bez farszu, 3 kg	Ruszt	2	1. 2. 3.	1. 130-140 2. 150-160 3. 170-180	02 02 0	1. 110-120 2. 20-30 3. 30-40
Pieczeń wieprzowa bez skóry np. karkówka, 1,5 kg	Naczynie bez pokrywki	2		180 - 190	-	110 - 130
Pieczeń wieprzowa bez skóry np. karkówka, 1,5 kg	Naczynie bez pokrywki	2		190 - 200	-	120 - 140

¹ Nagrząć urządzenie.² Na początku włączyć do naczynia ok. 100 ml płynu. Zbiornik na wodę wymaga ponownego napełnienia podczas pracy.

Potrawa	Wyposażenie/naczynia	Wysokość	Rodzaj grzania → Strona 8	Temperatura w °C	Intensywność pary	Czas trwania w min
Pieczeń wieprzowa ze skórą, np. łopatka, 2 kg	Naczynie bez pokrywki	2	1. 2. 3.	1. 100 2. 170-180 3. 200-210	0 01 0	1. 25-30 2. 60-75 3. 20-25
Filet wołowy, średnio wypieczony, 1 kg	Ruszt	2		210 - 220	-	40 - 50
Filet wołowy, średnio wypieczony, 1 kg	Naczynie bez pokrywki	2		190 - 200	01	50 - 60
Sztufada wołowa, 1,5 kg	Naczynie z pokrywką	2		200 - 220	-	130 - 160
Sztufada wołowa, 1,5 kg ²	Naczynie bez pokrywki	2	1. 2.	1. 150 2. 130	03 02	1. 30 2. 120-150
Sztufada wołowa, 1,5 kg	Naczynie z pokrywką	2		200 - 220	-	140 - 160
Rostbef, średnio wypieczony, 1,5 kg	Ruszt	2		220 - 230	-	60 - 70
Rostbef, średnio wypieczony, 1,5 kg	Naczynie bez pokrywki	2		190 - 200	01	65 - 80
Burger, wys. 3-4 cm	Ruszt	4		3	-	25 - 30
Udziec jagnięcy bez kości, średnio wypieczony, 1,5 kg	Naczynie bez pokrywki	2		170 - 190	-	50 - 80
Udziec jagnięcy bez kości, średnio wypieczony, 1,5 kg	Naczynie bez pokrywki	2		170 - 180	01	80 - 90
Ryba, grillowana, w całości, 300 g, np. pstrąg	Ruszt	2		170 - 190	-	20 - 30
Ryba, smażona, cała 300 g, np. pstrąg	Brytfanka uniwersalna	2	1. 2.	1. 170-180 2. 160-170	01 0	1. 15-20 2. 5-10
Ryba, gotowana na parze, cała 300 g, np. pstrąg	Pojemnik do gotowania na parze	3		80 - 90	-	15 - 25
Filet rybny, gotowany na parze	Pojemnik do gotowania na parze	3		80 - 100	-	10 - 16
Kalafior, cały, pieczenie na parze	Pojemnik do gotowania na parze	3		100	-	25 - 35
Marchew w plastrach, gotowanie na parze	Pojemnik do gotowania na parze	3		100	-	10 - 20
Szpinak, gotowany na parze	Pojemnik do gotowania na parze	3		100	-	2 - 3
Ziemniaki w mundurkach, całe	Pojemnik do gotowania na parze	3		100	-	35 - 45
Ryż długoziarnisty, 1:1,5	Płaskie naczynie	3		100	-	20 - 30
Jaja, gotowane na twardo	Pojemnik do gotowania na parze	3		100	-	10 - 12

¹ Nagrzać urządzenie.

² Na początku włączyć do naczynia ok. 100 ml płynu. Zbiornik na wodę wymaga ponownego napełnienia podczas pracy.

Desery

Przygotowywanie kremu karmelowego lub crème brûlée

1. Przygotować masę na krem zgodnie z przepisem.
2. Foremki napełnić masą na wys. 2-3 cm.
3. Wstawić foremki do perforowanego pojemnika do gotowania na parze, rozmiar XL.

4. Produkty spożywcze, które zwykle przygotowuje się w kąpeli wodnej, należy przykryć folią, np. folią spożywczą.
5. Wprowadzić na urządzeniu zalecane ustawienia.
6. Jeżeli foremki wykonane są z bardzo grubego materiału, wydłużyć czas pieczenia.

Przygotowywanie jogurtu

- Wyjąć z komory piekarnika elementy wyposażenia i prowadnice.
- Podgrzać na płycie grzewczej 1 litr mleka (o zawartości 3,5% tłuszczu) do temperatury 90°C, a następnie ostudzić do temperatury 40°C. Mleko UHT wystarczy podgrzać do temperatury 40°C.
- Dolać do mleka 150 g schłodzonego w lodówce jogurtu i wymieszać.
- Przelać mieszankę do małych naczyń, np. filiżanek lub małych słoiczek.
- Naczynia przykryć folią, np. folią spożywczą.
- Następnie postawić na dnie piekarnika.
- Wprowadzić na urządzeniu zalecane ustawienia.
- Gotowy jogurt pozostawić do schłodzenia na co najmniej 12 godzin w lodówce.

Zalecane ustawienia dotyczące przygotowywania deserów i prażonych owoców

Potrawa	Wyposażenie/naczynia	Wyso-kość	Rodzaj grzania → <i>Strona 8</i>	Temperatura w °C	Intensywność pary	Czas trwania w min
Crème brulée	Foremki na małe porcje	3		85	-	20 - 30
Krem karmelowy	Foremki na małe porcje	3		85	-	25 - 35
Kluski na parze	Brytfanka uniwersalna	3		100	-	20 - 30
Jogurt	Foremki na małe porcje	Dno komory piekarnika		35 - 40	-	300 - 360
Ryż na mleku, 1:2,5	Brytfanka uniwersalna	3		1. 1 2. 1	-	35-45
Owoce prażone, 1/3 wody	Brytfanka uniwersalna	3		1. 1 2. 1	-	10 - 20

25.8 Specjalne metody przygotowywania potraw i inne zastosowania

Informacje i zalecane ustawienia dotyczące specjalnych metod przygotowywania potraw oraz innych zastosowań, np. powolnego gotowania lub wekowania.

Powolne gotowanie

Wysokogatunkowe mięsa gotować powoli w niskiej temperaturze, np. delikatne kawałki wołowiny, cielęciny, wieprzowiny, jagnięciny lub drobiu.

Powolne gotowanie drobiu lub mięsa

Uwaga: W przypadku powolnego gotowania nie jest możliwe opóźnione włączanie z zaprogramowanym czasem zakończenia.

Wymaganie: Komora piekarnika jest zimna.

Zalecane ustawienia dla wolnego gotowania

Potrawa	Wyposażenie/naczynia	Wyso-kość	Czas ob-smażania w min	Rodzaj grzania → <i>Strona 8</i>	Temperatura w °C	Czas trwania w min
Pierś kaczki, różowa po 300 g	Naczynie bez pokrywki	2	6 - 8		90 ¹	45 - 60
Filet wieprzowy, cały	Naczynie bez pokrywki	2	4 - 6		80 ¹	45 - 70
Filet wołowy, 1 kg	Naczynie bez pokrywki	2	4 - 6		80 ¹	90 - 120

¹ Nagrząć urządzenie.

Potrawa	Wyposażenie/naczynia	Wysokość	Czas obsmażania w min	Rodzaj grzania → <i>Strona 8</i>	Temperatura w °C	Czas trwania w min
Medaliony cielęce, grubość 4 cm	Naczynie bez pokrywki	2	4		80 ¹	30 - 50
Schab jagnięcy, bez kości, po 200 g	Naczynie bez pokrywki	2	4		80 ¹	30 - 45

¹ Nagrząć urządzenie.

Dezynfekcja i higiena

Do dezynfekcji nadają się nieuszkodzone, żaroodporne naczynia lub butelki dla niemowląt. Ten program odpowiada wygotowywaniu naczyń.

Dezynfekcja butelek

1. Od razu po opróżnieniu butelki należy ją wyczyścić szczotką do butelek.

2. Wyczyścić butelki w zmywarce do naczyń.
3. Butelki ustawić w pojemniku do gotowania na parze w taki sposób, aby się nie dotykały.
4. Uruchomić program "Dezynfekcja".
5. Po zakończeniu dezynfekcji wytrzeć urządzenie.
6. Osuszyć butelki czystą ściereczką.

Zalecane ustawienia dotyczące higieny

Potrawa	Wyposażenie/naczynia	Wysokość	Rodzaj grzania → <i>Strona 8</i>	Temperatura w °C	Intensywność pary	Czas trwania w min
Przygotowywanie słoików na dżem lub słoików do wekowania	Pojemnik do gotowania na parze, rozmiar XL	2		100	-	10-15
Obróbka końcowa słoików na dżem	Pojemnik do gotowania na parze, rozmiar XL	2		100	-	15-20
Sterylizowanie czystych naczyń ¹	Pojemnik do gotowania na parze, rozmiar XL	2		100	-	15-20

¹ Ten proces odpowiada typowemu wygotowywaniu naczyń.

Wyrastanie ciasta

Ciasto powinno zawsze wyrastać w dwóch etapach: raz jako całość (1. - czas wyrastania) i drugi raz uformowane (2. - czas dojrzewania).

Wymaganie: Komora piekarnika jest zimna.

1. Czas wyrastania:

- Wsunąć ruszt.
- Postawić na ruszcie ciasto umieszczone w misce.

- Wprowadzić na urządzeniu zalecane ustawienia.
 - Podczas wyrastania nie otwierać drzwi piekarnika, ponieważ spowodowałoby to utratę wilgoci.
2. Czas dojrzewania:
 - Wyrobić ciasto i nadać mu ostateczny kształt do pieczenia.
 - Wsunąć ciasto na podaną wysokość.
 3. Komorę piekarnika wytrzeć przed pieczeniem do sucha.

Zalecane ustawienia dla wyrastania ciasta

Potrawa	Wyposażenie/naczynia	Wysokość	Rodzaj grzania → <i>Strona 8</i>	Temperatura w °C	Czas trwania w min
Ciasto o dużej zawartości tłuszczu, np. panettone	Miska na ruszcie	1. 2	1.	1. 40 - 45	1. 40 - 90
	Forma na ruszcie	2. 2	2.	2. 40 - 45	2. 30 - 60
Chleb biały	Miska na ruszcie	1. 2	1.	1. 35 - 40	1. 30 - 40
	Brytfanka uniwersalna	2. 2	2.	2. 35 - 40	2. 15 - 25

Rozmrażanie

Rozmrażanie potraw mrożonych w urządzeniu.

Wskazówki dotyczące procesu rozmrażania

- Funkcja pary nadaje się do rozmrażania mrożonych owoców i warzyw.



- Do rozmrażania wypieków używać rodzaju grzania 4D gorące powietrze.
- W przypadku drobiu, mięsa i ryb wskazane jest rozmrażanie w lodówce.
- Zamrożone produkty spożywcze przeznaczone do rozmrożenia należy wyjąć z opakowania.

- Wyposażenie/naczynia:
 - Umieścić mrożone owoce i warzywa w perforowanym pojemniku do gotowania na parze, rozmiar XL. Aby zebrać skapujący płyn, wsunąć poniżej brytfankę uniwersalną.
 - Mrożone produkty, które jako składnik potrawy muszą zachować zawartą w nich wodę, np. mrożony szpinak ze śmietaną, należy włożyć do brytfanki uniwersalnej lub innego naczynia na ruszcie.
 - Położyć wypiek na ruszcie.
- Zalecane ustawienia dotyczą potraw wyjętych z zamrażarki (-18°C).

Odgrzewanie

Delikatne podgrzewanie potraw z dodatkowym zastosowaniem pary. Potrawy wyglądają i smakują jakby zostały świeżo przyrządzone. Możliwe jest również odświeżenie pieczywa z dnia poprzedniego.

Zalecane ustawienia dla odgrzewania

Potrawa	Wyposażenie/naczynia	Wysokość	Rodzaj grzania → <i>Strona 8</i>	Temperatura w °C	Intensywność pary	Czas trwania w min
Pizza, pieczona	Ruszt	2		170 - 180 ¹	-	5 - 15
Bułki, bagietki, pieczone	Ruszt	2		160 - 170 ¹	-	10 - 20

¹ Nagrząć urządzenie.

Podtrzymywanie ciepła

Wskazówki dotyczące podtrzymywania ciepła potraw

- W przypadku stosowania rodzaju grzania "Podtrzymywanie ciepła" zapobiegać powstawaniu kondensatu. Eliminuje to konieczność późniejszego wycierania komory piekarnika.
- Nie przykrywać potraw.
- Nie podtrzymywać ciepła potraw dłużej niż przez 2 godziny.

Wskazówki dotyczące odgrzewania potraw

- Używać naczyń odpornych na wysoką temperaturę i działanie pary wodnej, bez pokrywki.
- Używać płaskich i szerokich naczyń. Zimne naczynia wydłużają czas trwania odgrzewania.
- Ustawić naczynie na ruszcie.
- Potrawy, które nie są przyrządzane w naczyniach, umieścić bezpośrednio na ruszcie na poziomie 2, np. bułki.
- Nie przykrywać potraw.
- Podczas odgrzewania nie otwierać drzwi komory piekarnika, w przeciwnym razie wydostanie się z nich duża ilość pary.
- Po zakończeniu odgrzewania wytrzeć komorę piekarnika do sucha.

- Należy pamiętać, że podtrzymywanie ciepła powoduje w przypadku niektórych potraw kontynuowanie procesu gotowania.

Do podtrzymywania ciepła potraw nadają się różne poziomy intensywności dodawania pary:

- Poziom 1: Kawałki pieczeni i krótko smażone potrawy
- Poziom 2: Zapiekanki i dodatki
- Poziom 3: Potrawy jednogarnkowe i zupy

25.9 Potrawy testowe

Informacje zawarte w tym rozdziale są przeznaczone dla instytutów badawczych w celu ułatwienia im testowania urządzenia zgodnie z EN 60350-1.

Pieczenie

- Podane wartości ustawień dotyczą artykułów wstawionych do zimnej komory piekarnika.
- Należy przestrzegać wskazówek dotyczących nagrzewania piekarnika, które zostały podane w zalecanych ustawieniach. Podane wartości nie dotyczą szybkiego nagrzewania.
- Do pieczenia ustawić najpierw najniższą z podanych temperatur.
- Wypieki wstawione jednocześnie do piekarnika na blachach do pieczenia lub w formach nie zawsze są gotowe w tym samym czasie.
- Wysokości wsunięcia w przypadku pieczenia na 2 poziomach:
 - Brytfanka uniwersalna: wys. 3

- Blacha do pieczenia: wys. 1
- Formy ustawione na ruszcie: Pierwszy ruszt: wys. 3
Drugi ruszt: wys. 1
- Wysokości wsunięcia w przypadku pieczenia na 3 poziomach:
 - Blacha do pieczenia: wys. 5
 - Brytfanka uniwersalna: wys. 3
 - Blacha do pieczenia: wys. 1
- Biszkopt na wodzie
 - W przypadku pieczenia na 2 poziomach tortownicę ustawić na rusztach z przesunięciem jedna nad drugą.

Zalecane ustawienia dotyczące pieczenia

Potrawa	Wyposażenie/naczynia	Wysokość	Rodzaj grzania → <i>Strona 8</i>	Temperatura w °C	Intensywność pary	Czas trwania w min
Ciasteczka wyciskane	Blacha do pieczenia	3		140 - 150 ¹	-	25 - 40
Ciasteczka wyciskane	Blacha do pieczenia	3		140 - 150 ¹	-	25 - 40
Ciasteczka wyciskane, 2 poziomy	Brytfanka uniwersalna + Blacha do pieczenia	3+1		140 - 150 ¹	-	30 - 40
Ciasteczka wyciskane, 3 poziomy	2x Blacha do pieczenia + 1x Brytfanka uniwersalna	5+3+1		130 - 140 ¹	-	35 - 55
Ciastka	Blacha do pieczenia	3		160 ¹	-	20 - 30
Ciastka	Blacha do pieczenia	3		150 ¹	-	25 - 35
Ciastka, 2 poziomy	Brytfanka uniwersalna + Blacha do pieczenia	3+1		150 ¹	-	25 - 35
Ciastka, 3 poziomy	2x Blacha do pieczenia + 1x Brytfanka uniwersalna	5+3+1		140 ¹	-	35 - 45
Biszkopt na wodzie	Tortownica Ø 26 cm	2		160 - 170 ²	-	25 - 35
Biszkopt na wodzie	Tortownica Ø 26 cm	2		160 - 170 ²	-	25 - 35
Biszkopt na wodzie	Tortownica Ø 26 cm	2		1. 150 - 160 2. 150 - 160	01 0	1. 10 2. 20-25
Biszkopt na wodzie, 2 poziomy	Tortownica Ø 26 cm	3+1		150 - 170 ²	-	30 - 50

¹ Nagrzewać urządzenie przez 5 minut. Nie używać funkcji szybkiego nagrzewania.

² Nagrząć urządzenie. Nie używać funkcji szybkiego nagrzewania.

Gotowanie na parze

Brytfankę uniwersalną wsunąć o jeden poziom niżej pod perforowany pojemnik w rozmiarze XL, jeśli jest to podane w zalecanych ustawieniach.

Wysokości wsunięcia

Wysokości wsunięcia w przypadku gotowania na parze na jednym poziomie:




- Używać potraw o maksymalnej wadze 2,5 kg.

- Perforowany pojemnik do gotowania na parze, rozmiar XL: wys. 2

Wysokości wsunięcia w przypadku gotowania na parze na dwóch poziomach

- Na każdym poziomie przyrządzać potrawę o maksymalnej wadze 1,8 kg.
- Perforowany pojemnik do gotowania na parze, rozmiar XL: wys. 5
- Perforowany pojemnik do gotowania na parze, rozmiar XL: wys. 3

Zalecane ustawienia dotyczące gotowania na parze

Potrawa	Wyposażenie/naczynia	Wysokość	Rodzaj grzania → Strona 8	Temperatura w °C	Czas trwania w min
Groszek, mrożony, dwa pojemniki	2x Pojemnik do gotowania na parze, rozmiar XL + Brytfanka uniwersalna	5+3+1		100	- ^{1, 2}
Brokuły, świeże, 300 g	Pojemnik do gotowania na parze, rozmiar XL	3		100 ³	7 - 8 ⁴
Brokuły, świeże, jeden pojemnik	Pojemnik do gotowania na parze, rozmiar XL	3		100 ³	7 - 8 ⁴


¹ Kontrola jest zakończona, gdy w najniższym miejscu osiągnięta zostanie temperatura 85°C (patrz IEC 60350-1).

² Kontrola jest zakończona, gdy w najniższym miejscu osiągnięta zostanie temperatura 85°C (patrz IEC 60350-1).

³ Nagrząć urządzenie.

⁴ Porównywalny stopień ugotowania próbki referencyjnej i próbki głównej jest osiągnięty po gotowaniu próbki referencyjnej przez 5 minut (wykonanej zgodnie z opisem w normie IEC 60350-1).

Zalecane ustawienia dotyczące grillowania

Potrawa	Wyposażenie/naczynia	Wysokość	Rodzaj grzania → Strona 8	Temperatura w °C / stopień mocy grilla	Czas trwania w min
Opiekanie tostów	Ruszt	5		3 ¹	4 - 6

¹ Nie nagrzewać urządzenia.

26 Instrukcja montażu

Należy przestrzegać tych informacji podczas montażu urządzenia.

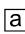



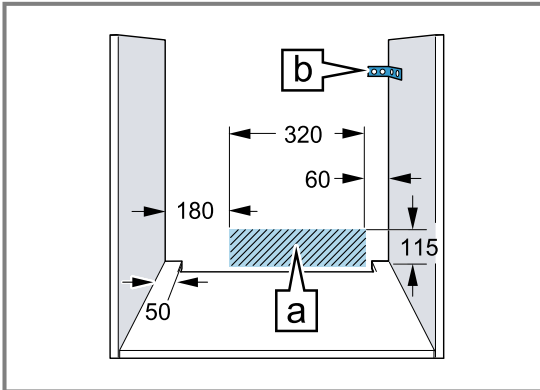
26.1 Ogólne wskazówki dotyczące montażu

Przed rozpoczęciem instalacji urządzenia należy zapoznać się z niniejszą instrukcją.

- Wyłącznie prawidłowy montaż, wykonany według zaleceń montażowych, gwarantuje bezpieczne użytkowanie urządzenia. Za szkody powstałe w wyniku niewłaściwego montażu odpowiada monter.
- Nie używać uchwytu drzwi do transportu lub montażu.
- Po rozpakowaniu należy sprawdzić stan urządzenia. Nie podłączać, jeśli urządzenie zostało uszkodzone podczas transportu.

- Przed uruchomieniem usunąć z komory piekarnika oraz z drzwi materiały opakowaniowe i folie klejące.
- Przestrzegać wskazówek podanych na kartach dotyczących montażu elementów wyposażenia.
- Meble do zabudowy muszą być odporne na temperaturę do 95°C, a przylegające do urządzenia fronty mebli do 70°C.
- Nie montować urządzenia za drzwiami dekoracyjnymi ani za drzwiami mebla. Istnieje ryzyko przegrzania.
- Meble należy docinać przed wstawieniem urządzenia. Usunąć wióry. Mogą one zakłócać funkcjonowanie elementów elektrycznych.

- Gniazdo przyłączeniowe urządzenia musi znajdować się w zakreskowanym obszarze  lub poza obszarem zabudowy. Meble, które nie są przymocowane, należy przytwierdzić do ściany za pomocą kątownika .



- W przypadku urządzeń z ruchomym panelem obsługi zwrócić uwagę na to, aby panel obsługi podczas wysuwania nie kolidował z przylegającymi do urządzenia meblami.
- Należy nosić rękawice ochronne, chroniące przed skaleczeniem. Elementy, które są dostępne podczas montażu, mogą mieć ostre krawędzie.
- Wymiary na rysunkach podane są w mm.

OSTRZEŻENIE – Niebezpieczeństwo: oddziaływanie magnetyczne!

Na pulpicie obsługi lub elementach obsługi umieszczone są magnesy trwałe. Mogą one mieć wpływ na działanie implantów elektronicznych, np. rozruszników serca lub pomp insulinowych.

- ▶ Użytkownicy implantów elektronicznych muszą zachować podczas montażu odległość co najmniej 10 cm od pulpitu lub elementów obsługi.

OSTRZEŻENIE – Ryzyko pożaru!

Używanie przedłużonego przewodu sieciowego i niezaaprobowanych adapterów stanowi zagrożenie.

- ▶ Nie używać rozgałęźników wielogniazdowych.
- ▶ Używać wyłącznie certyfikowanych przedłużaczy o minimalnym przekroju $1,5 \text{ mm}^2$,

które są zgodne z obowiązującymi krajowymi wymogami bezpieczeństwa.

- ▶ Jeżeli przewód sieciowy jest za krótki, należy się skontaktować z serwisem.
- ▶ Używać tylko zaaprobowanych przez producenta adapterów.

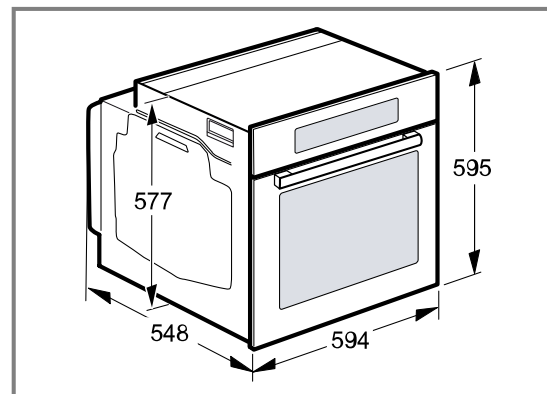
UWAGA!

Przenoszenie urządzenia za uchwyt drzwi może spowodować jego pęknięcie. Uchwyt drzwi nie jest w stanie wytrzymać ciężaru urządzenia.

- ▶ Nie podnosić ani nie przenosić urządzenia trzymając za uchwyt drzwi.

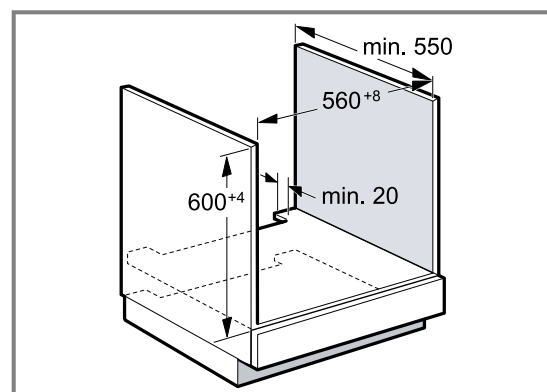
26.2 Wymiary urządzenia

Tutaj podane są wymiary urządzenia.



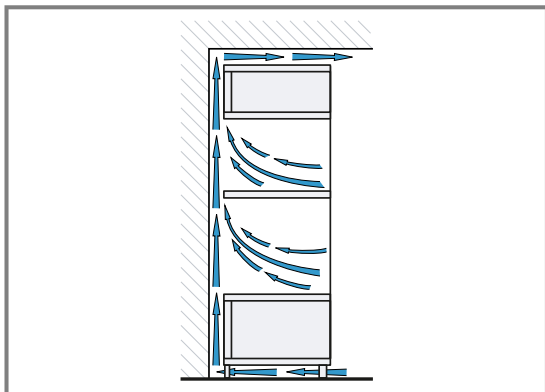
26.3 Montaż pod blatem roboczym

W przypadku montażu pod blatem roboczym należy przestrzegać wymiarów montażowych oraz instrukcji montażu.



- W celu zapewnienia wentylacji urządzenia w płytach przegradzających muszą być otwory wentylacyjne.
- Blat roboczy musi być przymocowany do mebla do zabudowy.
- Należy przestrzegać dostępnej instrukcji montażu płyty grzejnej.

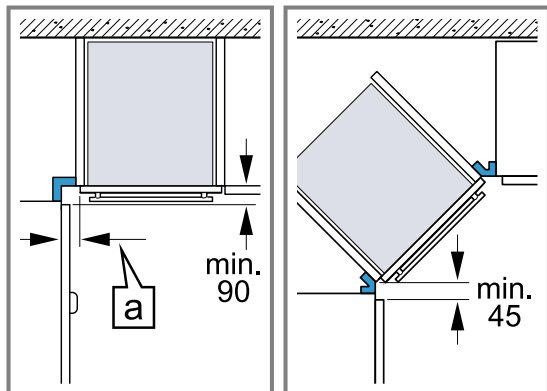
- Zwrócić uwagę na to, aby wymiana powietrza odbywała się zgodnie ze szkicem.



- Urządzenia należy zamontować na takiej wysokości, aby możliwe było swobodne wyjmowanie wyposażenia.

26.7 Zabudowa narożna

W przypadku zabudowy narożnej należy przestrzegać wymiarów montażowych oraz instrukcji montażu.



- Aby w przypadku zabudowy narożnej możliwe było otwieranie drzwi urządzenia, należy uwzględnić wymiary minimalne. Wymiar [a] zależy od grubości frontu mebli i uchwyty.

26.8 Przyłącze elektryczne

Aby móc bezpiecznie podłączyć urządzenie do sieci elektrycznej, należy przestrzegać poniższych wskazówek.

- Urządzenie odpowiada klasie ochrony I i może być użytkowane wyłącznie, jeśli jest podłączone do przewodu uziemiającego.
- Bezpiecznik dopasować zgodnie z parametrami mocy podanymi na tabliczce znamionowej i obowiązującymi przepisami lokalnymi.
- Podczas wszystkich prac montażowych urządzenie musi być odłączone od zasilania.
- Urządzenie można podłączyć do sieci wyłącznie za pomocą dostarczonego przewodu przyłączeniowego.
- Przewód przyłączeniowy należy podłączyć do tylnej części urządzenia tak, aby rozległ się dźwięk kliknięcia. Przewód przyłączeniowy o długości 3 m można nabyć w serwisie.
- Przewód przyłączeniowy można wymienić wyłącznie na przewód oryginalny. Przewód ten można nabyć w serwisie.

- Montaż musi zapewnić ochronę przed niezamierzonym dotknięciem.

Podłączanie urządzenia do sieci elektrycznej za pomocą wtyczki z uziemieniem

Uwaga: Urządzenie można podłączyć wyłącznie do zainstalowanego zgodnie z przepisami gniazda z uziemieniem.

- ▶ Włożyć wtyczkę do gniazda z uziemieniem. Gdy urządzenie jest zabudowane, wtyczka sieciowego przewodu sieciowego musi być łatwo dostępna. Jeśli łatwy dostęp do wtyczki sieciowej nie jest możliwy, w obrębie stałej instalacji elektrycznej należy zainstalować odłącznik zgodny z przepisami instalacyjnymi, odłączający wszystkie bieguny urządzenia od sieci elektrycznej.

Podłączanie urządzenia do sieci elektrycznej bez użycia wtyczki z uziemieniem

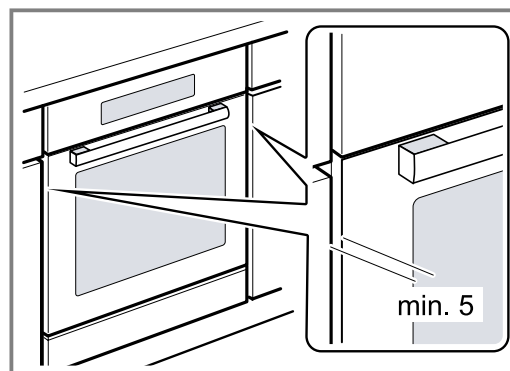
Uwaga: Urządzenie może podłączyć wyłącznie specjalista z odpowiednimi uprawnieniami elektrycznymi. Gwarancja nie obejmuje szkód wynikających z nieprawidłowego podłączenia urządzenia.

W obrębie stałej instalacji elektrycznej należy zainstalować odłącznik zgodny z przepisami instalacyjnymi, odłączający wszystkie bieguny urządzenia od sieci elektrycznej.

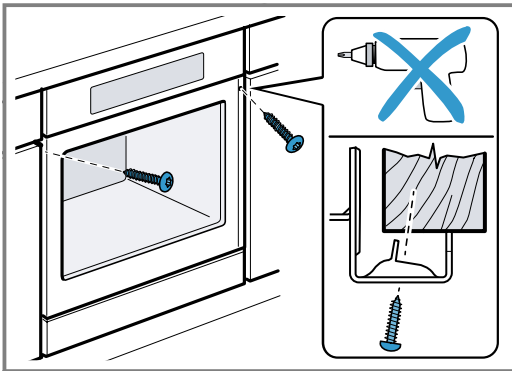
1. Należy zidentyfikować przewód fazowy i zerowy w gnieździe przyłączeniowym. Niewłaściwe podłączenie może doprowadzić do uszkodzenia urządzenia.
2. Podłączyć zgodnie ze schematem podłączenia. Napięcie - patrz tabliczka znamionowa.
3. Żyłę przewodu przyłączeniowego należy podłączyć do sieci elektrycznej zgodnie z oznaczeniami kolorów:
 - zielono-żółty = przewód uziemiający ⊕
 - niebieski = przewód zerowy
 - brązowy = faza (przewód zewnętrzny)

26.9 Montaż urządzenia

1. Urządzenie całkowicie wsunąć i ustawić pośrodku.

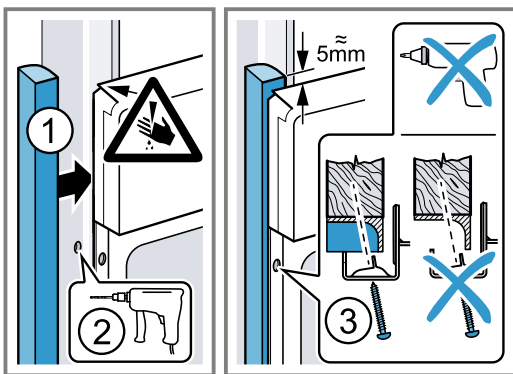


2. Przymocować urządzenie śrubami.



3. W przypadku kuchni bez uchwytów z poziomą listwą uchwyтовую:

- Zamontować odpowiedni element wypełniający ①, aby przykryć ewentualne ostre krawędzie i zapewnić bezpieczny montaż.
- Przewiercić profile aluminiowe, aby umożliwić połączenie śrubami ②.
- Przymocować urządzenie odpowiednią śrubą ③.



Uwaga: Nie wolno przystawiać dodatkową listwą szczeliny pomiędzy blatem roboczym a urządzeniem. Na bocznych ściankach szafki do obudowy nie wolno umieszczać osłon termicznych.

26.10 Demontaż urządzenia

1. Wyłączyć zasilanie urządzenia.
2. Odkręcić śruby mocujące.
3. Urządzenie lekko unieść i całkowicie wyciągnąć.



Thank you for buying a Bosch Home Appliance!

Register your new device on MyBosch now and profit directly from:

- **Expert tips & tricks for your appliance**
- **Warranty extension options**
- **Discounts for accessories & spare-parts**
- **Digital manual and all appliance data at hand**
- **Easy access to Bosch Home Appliances Service**

Free and easy registration – also on mobile phones:

www.bosch-home.com/welcome

BOSCH
HOME APPLIANCES
SERVICE

Looking for help? You'll find it here.

Expert advice for your Bosch home appliances, help with problems or a repair from Bosch experts.

Find out everything about the many ways Bosch can support you:

www.bosch-home.com/service

Contact data of all countries are listed in the attached service directory.

BSH Hausgeräte GmbH

Carl-Wery-Straße 34

81739 München, GERMANY

www.bosch-home.com

A Bosch Company



9001659096 (020202)

pl