



HOME
APPLIANCES

RZTK

ПИЛОСОС

VC 800

Інструкція з експлуатації

ЗМІСТ

1. ЗАГАЛЬНІ РЕКОМЕНДАЦІЇ	2
2. ПРИЗНАЧЕННЯ	2
3. КОМПЛЕКТАЦІЯ	3
4. ТЕХНІЧНІ ХАРАКТЕРИСТИКИ	3
5. ЗАГАЛЬНИЙ ВИГЛЯД І СКЛАДОВІ ЧАСТИНИ	4
6. ІНФОРМАЦІЯ ЩОДО БЕЗПЕКИ	4
7. ПІДГОТОВКА ТА ПОРЯДОК РОБОТИ	6
8. ОБСЛУГОВУВАННЯ ТА ДОГЛЯД	8
9. ГАРАНТІЙНЕ ОБСЛУГОВУВАННЯ	9
10. УТИЛІЗАЦІЯ ПРИСТРОЮ	11

**Актуальну версію інструкції з експлуатації
можна знайти й завантажити на сайті
rozetka.com.ua у картці товару.**

Виробник залишає за собою право на внесення змін
у конструкцію, дизайн і комплектацію виробів.
Зображення в інструкції можуть відрізнятися
від реальних вузлів і написів на виробі.

**Адреси сервісних центрів з обслуговування техніки RZTK
Ви можете знайти на сайті RZTK.IN.UA**

Версія інструкції № 0005



Дякуємо Вам за придбання пирососа RZTK!

У цій інструкції з експлуатації міститься опис техніки безпеки, процедур щодо обслуговування та використання виробу, а також найсвіжіша інформація, доступна на момент друку.

Перед початком роботи з пристроєм необхідно уважно прочитати всю інструкцію. Це допоможе уникнути можливих травм і пошкодження обладнання.

У разі виникнення проблем використовуйте контактні дані, розміщені в кінці посібника.

1. ЗАГАЛЬНІ РЕКОМЕНДАЦІЇ

- Зберігайте пристрій, його комплектування та інструкцію з експлуатації протягом усього терміну використання. Забезпечте вільний доступ до всіх деталей і необхідної інформації для всіх користувачів.
- Під час отримання замовлення обов'язково перевірте зовнішній вигляд, цілісність і комплектацію придбаного товару в присутності представника служби доставки. Інакше в разі виявлення неповної комплектації чи пошкоджень виробу ми не можемо гарантувати вирішення спірних ситуацій на Вашу користь.
- Щоб уникнути пошкоджень і нещасних випадків як результату неправильного використання виробу, уважно ознайомтеся із цією інструкцією, перш ніж розпочати користування. Зберігайте її для консультацій у процесі експлуатації пристрою.
- Завжди дотримуйтеся вимог безпеки та правил експлуатації виробу, аби не завдати шкоди довкіллю і здоров'ю людей.

2. ПРИЗНАЧЕННЯ

Пиросос RZTK цієї моделі призначений для зручного й ефективного прибирання пилу, бруду та сміття з підлогових покриттів, меблів, а також різних важкодоступних місць.

- Цей прилад призначений для побутового й аналогічного використання.
- Цей прилад не призначений для промислового та комерційного використання.

3. КОМПЛЕКТАЦІЯ

До комплекту* постачання цієї моделі входять:

- Пілосос
- Трубка з ручкою
- Насадка для підлоги
- Насадка для щілин
- Інструкція з експлуатації

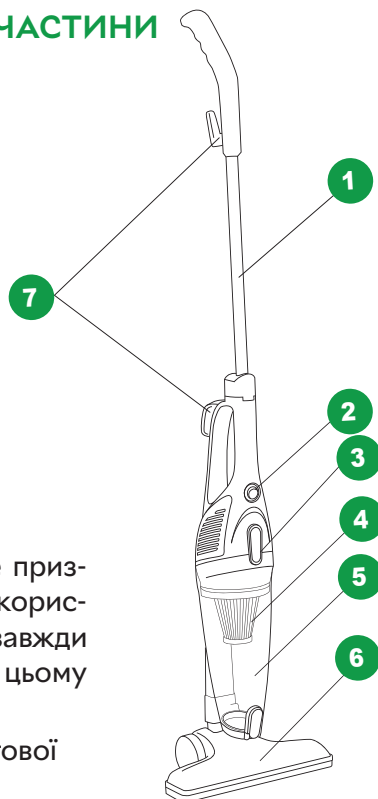
* Виробник залишає за собою право на внесення змін до комплектації виробу без попереднього повідомлення про це. Актуальний перелік розміщено на сайті rozetka.com.ua у картці товару.

4. ТЕХНІЧНІ ХАРАКТЕРИСТИКИ

Модель	VC 800
Потужність, Вт	800
Напруга, В	230 ±10 %
Частота струму, Гц	50–60
Тип пилососа	контейнерний (безмішковий)
Тип прибирання	сухе
Рівень шуму, дБ	65
Довжина кабелю живлення, м	5
Об'єм пилосбірника, л	1,2
Вихідний фільтр	HEPA
Клас електрозахисту	II

5. ЗАГАЛЬНИЙ ВИГЛЯД І СКЛАДОВІ ЧАСТИНИ

1. Трубка з ручкою
2. Вимикач
3. Кнопка зняття пилозбірника
4. Фільтр
5. Пилозбірник (контейнер)
6. Насадка для підлоги
7. Гаки для намотування і зберігання кабелю живлення



6. ІНФОРМАЦІЯ ЩОДО БЕЗПЕКИ

Неправильне використання пристрою може призвести до його поломки, заподіяння шкоди користувачеві, його майну або довкіллю. Тому завжди дотримуйтеся вимог безпеки, наведених у цьому посібнику:

- Виріб призначений виключно для побутової експлуатації.
- Не використовуйте прилад на відкритому повітрі, в умовах підвищеної вологості (понад 75 %) або на вологих поверхнях.
- Не чистіть тварин за допомогою пилососа.
- Щоб запобігти перевантаженню електромережі, не вмикайте одночасно кілька приладів із великою споживаною потужністю.

ПРИМІТКА

Якщо пилосос деякий час перебував за температури нижче 0 °С, перед увімкненням витримайте його за кімнатної температури не менше 2 годин.

- Прилад не призначений для використання особами (зокрема дітьми від 8 років) з обмеженими фізичними, сенсорними або розумовими

здібностями, недостатнім досвідом чи знаннями. Експлуатація приладу такими особами дозволяється лише за умови здійснення нагляду або надання вказівок щодо користування побутовими приладами особами, відповідальними за їхню безпеку.

- Перед під'єднанням пристрою до електромережі перевірте, щоб вказані у цій інструкції параметри напруги (230 В \pm 10 %) та частоти струму (50–60 Гц) збігалися із тими, що є у Вашому помешканні.
- Завжди від'єднуйте прилад від електромережі, якщо він не використовується, а також перед заміною фільтрів. Не тягніть за кабель живлення, тримайтеся рукою за мережеву вилку.
- Не торкайтеся вилки або корпусу пристрою вологими руками.
- Не використовуйте пилосос, якщо він або його частини (особливо кабель живлення і мережева вилка) були пошкоджені. Зверніться до сервісного центру для перевірки, ремонту або заміни.
- Стежте за тим, щоб кабель живлення не торкався гострих крайок чи гарячих поверхонь.
- Не вмикайте пристрій безпосередньо поруч із джерелами тепла або відкритого полум'я.
- Не використовуйте прилад за наявності у приміщенні вибухових рідин, а також пари, що виділяється з нафти, фарби, розчинників чи інших вибухонебезпечних або токсичних речовин.
- Вмикайте пилосос перед під'єднанням до електромережі або від'єднанням від неї.
- Будьте обережними під час прибирання на сходах.
- Не притуляйте отвір для всмоктування і будь-які вентиляційні отвори до обличчя та тіла.
- Тримайте волосся, пальці й інші частини тіла подалі від отворів і рухомих частин пристрою.
- Не прибирайте за допомогою пилососа:
 - тверді або гострі предмети (скло, цвяхи, гвинти, монети та інше);
 - гаряче вугілля, сигарети, сірники або будь-які гарячі чи запалені об'єкти;

- токсичні речовини (хлор-відбілювачі, аміак тощо);
- легкозаймисті або горючі матеріали (рідину для запальничок, бензин тощо).

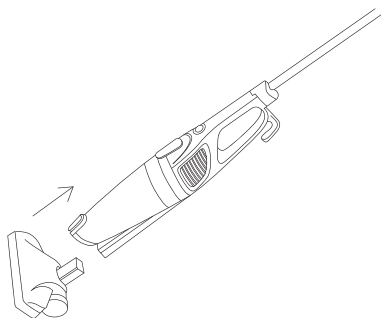
УВАГА!

Якщо отвір для всмоктування заблокований, вимкніть пилосос і видаліть причину блокування, перш ніж продовжити прибирання.

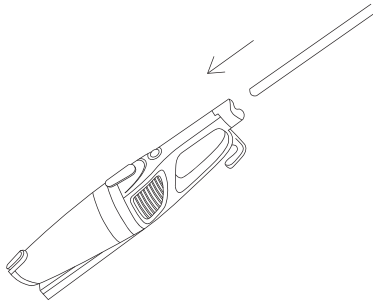
- Якщо під час роботи Ви почули писк чи нетиповий звук з пилососа, вимкніть прилад й очистіть пилосбірник і фільтр.
- З міркувань безпеки не робіть жодних змін у конструкції виробу, не намагайтеся самостійно його ремонтувати. У разі виникнення неполадок звертайтеся до найближчого сервісного центру **RZTK**.
- Використовуйте аксесуари лише від виробника.
- Зберігайте прилад у прохолодному, сухому, недоступному для дітей і тварин місці.

7. ПІДГОТОВКА ТА ПОРЯДОК РОБОТИ

1. Вставте насадку для підлоги (6) в отвір для всмоктування. Вона призначена для прибирання твердих, нерівних ділянок, м'яких поверхонь і текстилю.



2. Вставте трубку з ручкою (1) у верхній отвір пилососа, приклавши деякі зусилля до характерного звуку "кляцання", що свідчить про надійну фіксацію. У разі потреби пристрій можна використовувати без ручки.



3. Також можна використовувати насадку для щілин, щоб проводити очищення радіаторів, ящиків, прибирання пилу та сміття з кутів і щілин. Якщо потрібне використання цього аксесуара, від'єднайте насадку для підлоги (6), трубку з ручкою (1), потім вставте щілинну насадку.

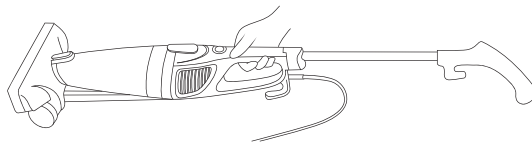
ПРИМІТКА

У разі використання цієї насадки рекомендуємо зняти з пилососа трубку з ручкою. Тримаючись за ручку приладу, а не за ручку трубки, буде легше спрямовувати насадку у важкодоступні місця.

УВАГА!

Уважно огляньте коробку та всі пакувальні матеріали, аби не загубити насадку для щілин.

4. Розмотайте кабель живлення і натисніть на вимикач (2), щоб увімкнути пилосос.



5. Після закінчення прибирання вимкніть пристрій, від'єднайте від електромережі намотайте кабель живлення на гаки. У разі потреби очистіть пилосбірник.

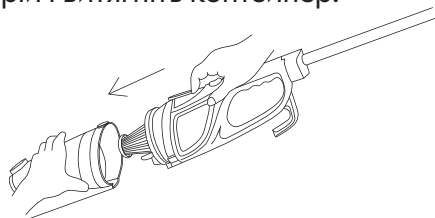
8. ОБСЛУГОВУВАННЯ ТА ДОГЛЯД

8.1. СПОРОЖНЕННЯ ТА ОЧИЩЕННЯ КОНТЕЙНЕРА

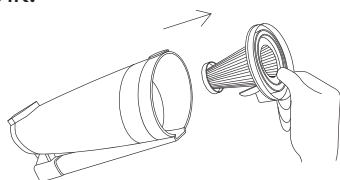
УВАГА!

Користуйтеся пирососом виключно із пилозбірником.

1. Від'єднайте виріб від електромережі.
2. Щоб очистити пилозбірник, натисніть кнопку його зняття (3), трохи нахиліть пристрій і витягніть контейнер.



3. Міцно тримайте фільтр посередині. Витягніть його та викиньте вміст контейнера в смітник.



8.2. ОЧИЩЕННЯ ФІЛЬТРА

Ретельно чистіть фільтр не менше ніж двічі на рік або коли з'являється налипання бруду на ньому чи пиросос не працює належним чином.

УВАГА!

Обов'язково від'єднайте виріб від електромережі перед чищенням фільтра.

Експлуатуйте пиросос лише з фільтром. Після чищення пристрою перед його ввімкненням перевіряйте, щоб фільтр був установлений на місце. Інакше двигун буде перегріватися і може пошкодитися.

- Ніколи не використовуйте пральну чи посудомийну машину для чищення фільтра.
- Очистьте щіткою або промийте його під водою без мийних засобів.
- Дайте повністю висохнути (впродовж доби), перш ніж установити його на місце.
- Не користуйтеся відкритим вогнем, обігрівачем або феном для сушіння фільтра.

8.3. МОЖЛИВІ НЕСПРАВНОСТІ ТА МЕТОДИ ЇХ УСУНЕННЯ

Несправність	Причина	Рішення
Низька сила всмоктування	Надлишок пилу на фільтрі.	Очистіть фільтр.
	Повний пилозбірник.	Очистіть пилозбірник.
	Заблокована трубка.	Видаліть предмет, який перешкоджає проходженню повітря крізь трубку.
Двигун не працює	Пристрій не під'єднаний до електромережі.	Вставте мережеву вилку приладу в розетку.
Корпус пристрою нагрівся	Це нормальна ситуація в спекотну погоду.	Залиште на 30 хвилин для охолодження.

9. ГАРАНТІЙНЕ ОБСЛУГОВУВАННЯ

Пристрої **RZTK** проходять обов'язкову сертифікацію згідно з положеннями всіх відповідних технічних регламентів.

Під час використання, обслуговування та зберігання техніки **RZTK** неухильно дотримуйтеся приписів цієї інструкції з експлуатації.

Термін служби виробу становить 5 років. Після закінчення цього терміну виробник не несе відповідальності за безпечну роботу виробу, а також заподіяння шкоди здоров'ю чи майну.

Термін гарантійного обслуговування становить 12 місяців з дати придбання.

Виробник не несе відповідальності за всі пошкодження та збитки, спричинені недотриманням вказівок із техніки безпеки й обслуговування.

Насамперед це поширюється на:

- використання виробу не за призначенням;
- технічні зміни виробу;
- використання виробу з несправними деталями.

Гарантія не поширюється на такі випадки:

- Пошкоджено будь-які захисні знаки фірми-виробника: стікери, наліпки, голограми, пломби й ін.
- Серійні номери на виробах або їх маркування не відповідають відомостям, зазначеним в оригінальних документах продавця/виробника.
- Вироби були відремонтовані неуповноваженими особами з порушенням вимог виробника й норм техніки безпеки.
- Дефекти були спричинені змінами внаслідок використання товару з метою, що не відповідає встановленій сфері його застосування, зазначеній в інструкції з експлуатації.
- Пристрій вийшов з ладу або його пошкодження спричинене порушенням правил та порядку встановлення, під'єднання, адаптації до місцевих технічних умов покупця, експлуатації, зберігання і транспортування.
- Обладнання було пошкоджене внаслідок природних стихій, пожеж, повеней, землетрусів, побутових чинників та інших ситуацій, що не залежать від продавця.
- Виріб має виражені механічні та/або термічні пошкодження, отримані внаслідок будь-яких дій користувача чи сторонніх осіб.
- Пошкодження були спричинені потраплянням усередину виробу сторонніх предметів, речовин, рідин, тварин, комах абощо.

- Дефекти з'явилися через використання витратних матеріалів, які не відповідають вимогам експлуатації.
- Представником сервісної служби було помічено використання позаштатних режимів або параметрів роботи обладнання чи його компонентів (частот, напруги й ін.).
- Пошкодження з'явилися внаслідок використання неякісного і/чи несправного, зокрема механічно пошкодженого, або нестандартного змінного приладдя.
- Дефекти були спричинені утворенням на нагрівальних елементах надлишкового шару накипу.
- Звичайний знос або вичерпання ресурсу товару.
- Наявність механічних чи термічних пошкоджень або деформацій.
- На витратні матеріали, які йдуть у комплекті / придбані окремо.
- Інші випадки, передбачені чинним законодавством України.

10. УТИЛІЗАЦІЯ ПРИСТРОЮ

- Цей пристрій і комплектувальні вузли виготовлені з безпечних для довкілля та здоров'я людини матеріалів і речовин.
- Для запобігання негативному впливу на навколишнє середовище після завершення використання пристрою або терміну його служби чи в разі непридатності для подальшої експлуатації виріб належить здати в приймальні пункти з переробки металобрухту й пластмас.
- Після завершення терміну служби пристрій має бути утилізований відповідно до норм, правил і способів, що діють у місці утилізації побутових приладів.
- Утилізація пристрою має бути проведена без заподіяння екологічної шкоди довкіллю.

У разі виникнення питань щодо товару та сервісу звертайтеся за:

- телефоном гарячої лінії



0800 331 319

9:00–18:00 Пн–Пт

(безкоштовно)

- адресою електронної пошти



support@rztk.in.ua

Ми завжди раді Вам допомогти!



HOME
APPLIANCES

RZTK



rzt.k.in.ua