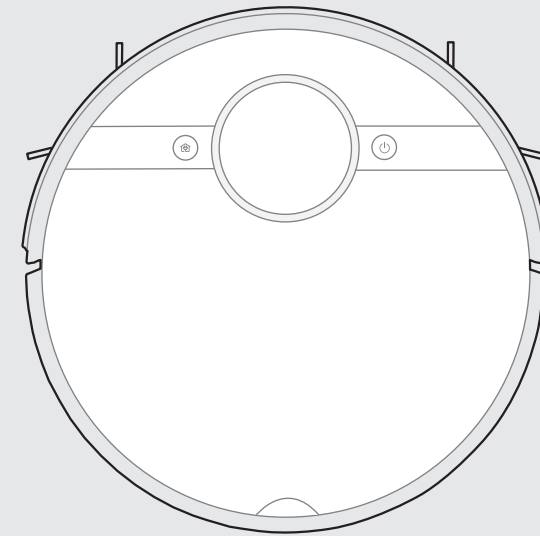




www.midea.com  
© Midea 2022 all rights reserved



Робот-пилосос

## ІНСТРУКЦІЯ З ЕКСПЛУАТАЦІЇ

S8+



 MSmartHome  
Завантажте програму  
та активуйте продукт

Попередження: перед використанням цього продукту уважно прочитайте цей посібник і збережіть його для використання у майбутньому.

Компанія залишає за собою право змінювати дизайн та технічні характеристики приладу з метою вдосконалення продукту. Зверніться до свого дилера або виробника для отримання деталей.

Ілюстрація зображена вище - виключно для довідок. Віддавайте перевагу фактичному вигляду продукту, а не зображенню.

Дякуємо, що обираєте прилади компанії Midea! Перш ніж використовувати новий продукт Midea, будь ласка, уважно прочитайте даний посібник, щоб переконатися, що ви розумієте принцип його роботи.

## ЗМІСТ

ІНСТРУКЦІЇ З ТЕХНІКИ БЕЗПЕКИ .....	01
ТЕХНІЧНІ ХАРАКТЕРИСТИКИ .....	02
ДЕТАЛІ ТА КОМПОНЕНТИ .....	06
ПЕРЕД ПЕРШИМ ВИКОРИСТАННЯМ .....	07
МОНТАЖ ПРИЛАДУ .....	09
ІНСТРУКЦІЯ З ЕКСПЛУАТАЦІЇ .....	13
НАЛАШТУВАННЯ ТА РОБОТА ЗАСТОСУНКУ .....	14
ОЧИЩЕННЯ ТА ОБСЛУГОВУВАННЯ .....	21
УСУНЕННЯ НЕСПРАВНОСТЕЙ .....	23
ТОРГОВІ МАРКИ, АВТОРСЬКІ ПРАВА ТА ЮРИДИЧНІ ЗАЯВИ .....	28
УТИЛІЗАЦІЯ ТА ПЕРЕРОБКА .....	31
ПОВІДОМЛЕННЯ ПРО ЗАХИСТ ДАНИХ .....	31
ДОКУМЕНТИ ТА СЕРТИФІКАЦІЇ .....	32
ДЕКЛАРАЦІЯ ПРО ВІДПОВІДНІСТЬ .....	33

## ІНСТРУКЦІЇ З ТЕХНІКИ БЕЗПЕКИ

### ⚠ Попередження щодо безпечного використання приладу

- Пристрій може використовуватися дітьми старше 8 років та особами з обмеженими фізичними, сенсорними або розумовими здібностями, а також відповідного досвіду та знань, якщо за ними є постійне спостереження або надана інструкція щодо безпечного використання пристрою, і користувач розуміє всі ризики використання пристрою.
- Контролюйте маленьких дітей, щоб вони не гралися з пристроєм.
- Необхідно пильне спостереження за дітьми, якщо вони використовують пристрій або він використовується поряд з дітьми.
- Діти не повинні гратися з пристроєм.
- Очищення та технічне обслуговування не повинні виконуватися дітьми без нагляду.
- Перед чищенням або обслуговуванням приладу необхідно вийняти вилку з розетки. Вимкніть прилад перед очищенням або обслуговуванням.
- Якщо шнур живлення пошкоджено, його необхідно замінити спеціальним шнуром або вузлом, який можна придбати у виробника або його сервісного агента.
- **ПОПЕРЕДЖЕННЯ:** Для заряджання акумулятора використовуйте лише док-станцію, що йде в комплекті постачання до даного приладу. Використовуйте прилад виключно з док-станцією BS2101.
- Не допускайте наближення робота до джерел тепла, радіації або палаючих недопалків.

#### Категорично забороняється пилососити такі предмети:

1. Усі рідини, такі як вода та розчинники;
  2. Вапно, цементний пил та інший будівельний пил і сміття;
  3. Предмети, що виділяють тепло, такі як непогашені недопалки;
  4. Гострі осколки, такі як скло, тощо;
  5. Легкозаймисті та вибухонебезпечні предмети, такі як бензин та алкоголь.
- Перед використанням приборіть з підлоги всі крихкі предмети (такі як окуляри, лампи тощо), а також предмети, які можуть заплутатися боковою щіткою, роликвою щіткою та приводними колесами (наприклад, дроти, штори та інші матеріали, які легко сплутаються).
  - Не допускайте попадання волосся, пальців та інших частин тіла у вбиральний отвір робота.
  - Не використовуйте цей продукт на висоті понад 2000 м.

#### Безпечна утилізація приладу.

- Це маркування вказує, що цей виріб не слід викидати разом з іншими побутовими відходами.
- Щоб запобігти можливій шкоді навколишньому середовищу або здоров'ю людей унаслідок неконтрольованої утилізації відходів, відповідально переробляйте їх, щоб сприяти сталому повторному використанню матеріальних джерел.
- Щоб повернути використаний пристрій, скористайтеся системами повернення та збору або зверніться до продавця, у якого було придбано продукт. Вони можуть взяти цей продукт на екологічно безпечну переробку.

#### Інформація про гарантію

- Виробник надає гарантію відповідно до законодавства країни проживання клієнта, щонайменше 1 рік, починаючи з дати продажу приладу кінцевому споживачеві. Гарантія поширюється лише на дефекти матеріалів або виготовлення. Гарантійний ремонт може виконувати лише авторизований сервісний центр.
- При поданні претензії за гарантією необхідно надати оригінал накладної (із зазначенням дати покупки).
- Використовуйте прилад виключно з док-станцією BS2101.
- Не допускайте наближення робота до джерел тепла, радіації або палаючих недопалків.



### Категорично забороняється пилюсити такі предмети:

- 1) Усі рідини, такі як вода та розчинники;
- 2) Вапно, цементний пил та інший будівельний пил і сміття;
- 3) Предмети, що виділяють тепло, такі як непогашені недопалки;
- 4) Гострі осколки, такі як скло, тощо;
- 5) Легкозаймисті та вибухонебезпечні предмети, такі як бензин та алкоголь.
  - Перед використанням приберіть з підлоги всі крихітні предмети (такі як окуляри, лампи тощо), а також предмети, які можуть заплутатися боковою щіткою, роликовою щіткою та приводними колесами (наприклад, дроти, штори та інші матеріали, які легко сплутаються).
  - Не допускайте попадання волосся, пальців та інших частин тіла у вибиральний отвір робота.
  - Не використовуйте цей продукт на висоті понад 2000 м.

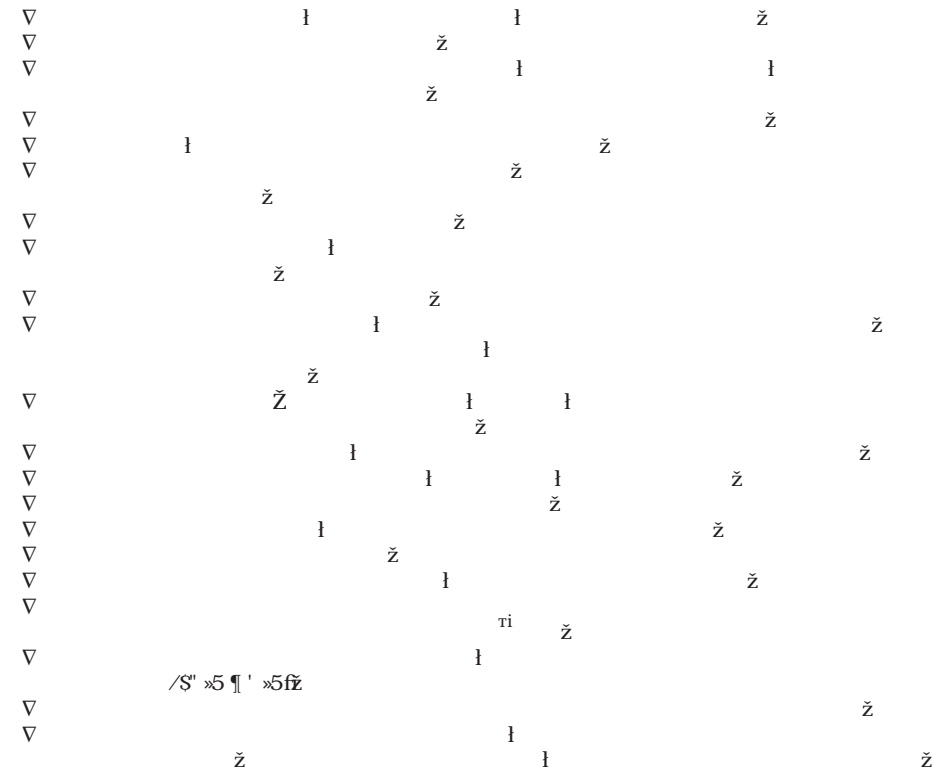
### Безпечна утилізація приладу.

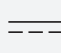
- Щоб запобігти можливій шкоді навколишньому середовищу або здоров'ю людей унаслідок неконтрольованої утилізації відходів, відповідально переробляйте їх, щоб сприяти сталому повторному використанню матеріальних джерел.
- Щоб повернути використаний пристрій, скористайтеся системами повернення та збору або зверніться до продавця, у якого було придбано продукт. Вони можуть взяти цей продукт на екологічно безпечну переробку.
- Інформація про гарантію
- Виробник надає гарантію відповідно до законодавства країни проживання клієнта, щонайменше 1 рік, починаючи з дати продажу приладу кінцевому споживачеві. Гарантія поширюється лише на дефекти матеріалів або виготовлення. Гарантійний ремонт може виконувати лише авторизований сервісний центр.
- При поданні претензії за гарантією необхідно надати оригінал накладної (із зазначенням дати покупки).

### ⚠ Попередження щодо використання док-станції

- **ОВОБ'ЯЗКОВО ДОТРИМУЙТЕСЬ ВАЖЛИВИХ ІНСТРУКЦІЙ З БЕЗПЕЧНОГО ВИКОРИСТАННЯ ПРИЛАДУ ТА ЗБЕРЕЖІТЬ ДАНУ ІНСТРУКЦІЮ ДЛЯ ПОДАЛЬШОГО ВИКОРИСТАННЯ.**
- **ПІД ЧАС КОРИСТУВАННЯ ПРИЛАДОМ ІСНУЄ НЕБЕЗПЕКА УРАЖЕННЯ ЕЛЕКТРИЧНИМ СТРУМОМ ТА ПОЖЕЖИ, ЩОБ ЗМЕНШИТИ ЇХ РИЗИК, ОБОВ'ЯЗКОВО ДОТРИМУЙТЕСЬ ДАНИХ ІНСТРУКЦІЙ.**
- Пристрій може використовуватися дітьми старше 8 років та особами з обмеженими фізичними, сенсорними або розумовими здібностями, а також відповідного досвіду та знань, якщо за ними є постійне спостереження або надана інструкція щодо безпечного використання пристрою, і користувач розуміє всі ризики використання пристрою.
- Контролюйте маленьких дітей, щоб вони не гралися з пристроєм.
- Необхідно пильне спостереження за дітьми, якщо вони використовують пристрій або він використовується поряд з дітьми.
- Діти не повинні гратися з пристроєм.
- Очищення та технічне обслуговування не повинні виконуватися дітьми без нагляду
- Перед очищенням або обслуговуванням приладу необхідно вийняти вилку з розетки.
- Обов'язково вимикайте прилад перед очищенням або обслуговуванням.
- Якщо шнур живлення пошкоджено, його необхідно замінити спеціальним шнуром або вузлом, який можна придбати у виробника або його сервісного агента.
- Док-станція підходить лише для продукту S8+. (Тип батарей: Li-ion, DC 14,4 В, 5200 мАг)
- Попередження: зарядний пристрій (док-станція) не призначений для заряджання неперезаряджуваних батарей.

**ОБЕРЕЖНО:** Щоб уникнути небезпеки через випадкове скидання термозапобіжника, цей прилад не можна живити через зовнішній комутаційний пристрій, наприклад таймер, або підключати до ланцюга живлення, який регулярно вмикається та вимикається.



	IEC 60417-5957 ( 2004-12 )	тільки для внутрішнього використання
	[ ISO 7000-0790 ( 2004-01 ) ]	прочитайте інструкцію з експлуатації
	[ IEC 60417-5031 ( 2002-10 ) ]	постійного струму
	мініатюрний плавкий запобіжник із затримкою часу, де X є символом характеристики час/струм, як зазначено в IEC 6012	
	[ IEC 60417-5032 ( 2002-10 ) ]	змінний струм
	[ IEC 60417-5172 ( 2003-02 ) ]	обладнання II класу

## Безпечне використання

Наступні вказівки з техніки безпеки призначені для запобігання непередбаченим ризикам або пошкодженням через небезпечну або неправильну експлуатацію приладу. Будь ласка, перевірте упаковку та прилад після його отримання, щоб переконатися, що прилад не пошкоджено. Якщо ви виявите будь-які пошкодження, зверніться до роздрібного продавця або дилера. Будь ласка, зверніть увагу, що самостійні модифікації або зміни в приладі заборонені з міркувань безпеки. Використання приладу не за призначенням може призвести до небезпеки ураження електричним струмом та втрати гарантій.

### Символи



#### Небезпека

Цей символ вказує на небезпеку для життя та здоров'я людей через надзвичайно легкозаймистий газ.



#### Попередження про електричну напругу

Цей символ вказує на небезпеку для життя та здоров'я людей через напругу.



#### УВАГА

Вказує на небезпеку середнього рівня ризику, яка, якщо її не уникнути, може призвести до смерті або серйозних травм.



#### Обережно

Вказує на небезпеку з низьким ступенем ризику, яка, якщо її не уникнути, може призвести до легких або середніх травм.



#### Увага

Вказує на важливу інформацію (наприклад, пошкодження майна), але не на небезпеку.



#### Дотримуйтесь інструкцій

Цей символ вказує на те, що фахівець з обслуговування повинен експлуатувати та обслуговувати цей прилад лише відповідно до інструкцій з експлуатації.

Уважно прочитайте ці інструкції з експлуатації перед використанням/введенням пристрою в експлуатацію та зберігайте їх у безпосередній близькості від місця встановлення пристрою для подальшого використання!

## ТЕХНІЧНІ ХАРАКТЕРИСТИКИ

Модель приладу	S8+
Напруга зарядки	16.9В ---
Номинальна напруга	14.4В ---
Номинальна потужність	55Вт
Модель док-станції	BS2101
Вхід док-станції	220-240В~, 50-60Гц, 765Вт
Вихід док-станції	16.9В ---, 2А
Модель батареї	BP14452F
Номинальна напруга батареї	14.4В ---
Ємність акумулятора	5200 мАч 74,88 Втч
Гранична напруга зарядки	16.8В ---

Midea Robozone Technology Co., Ltd.

Дод.: No.39 Caohu Avenue, Xiangcheng Economic

Зона розвитку, Сучжоу, Цзянсу, Китай

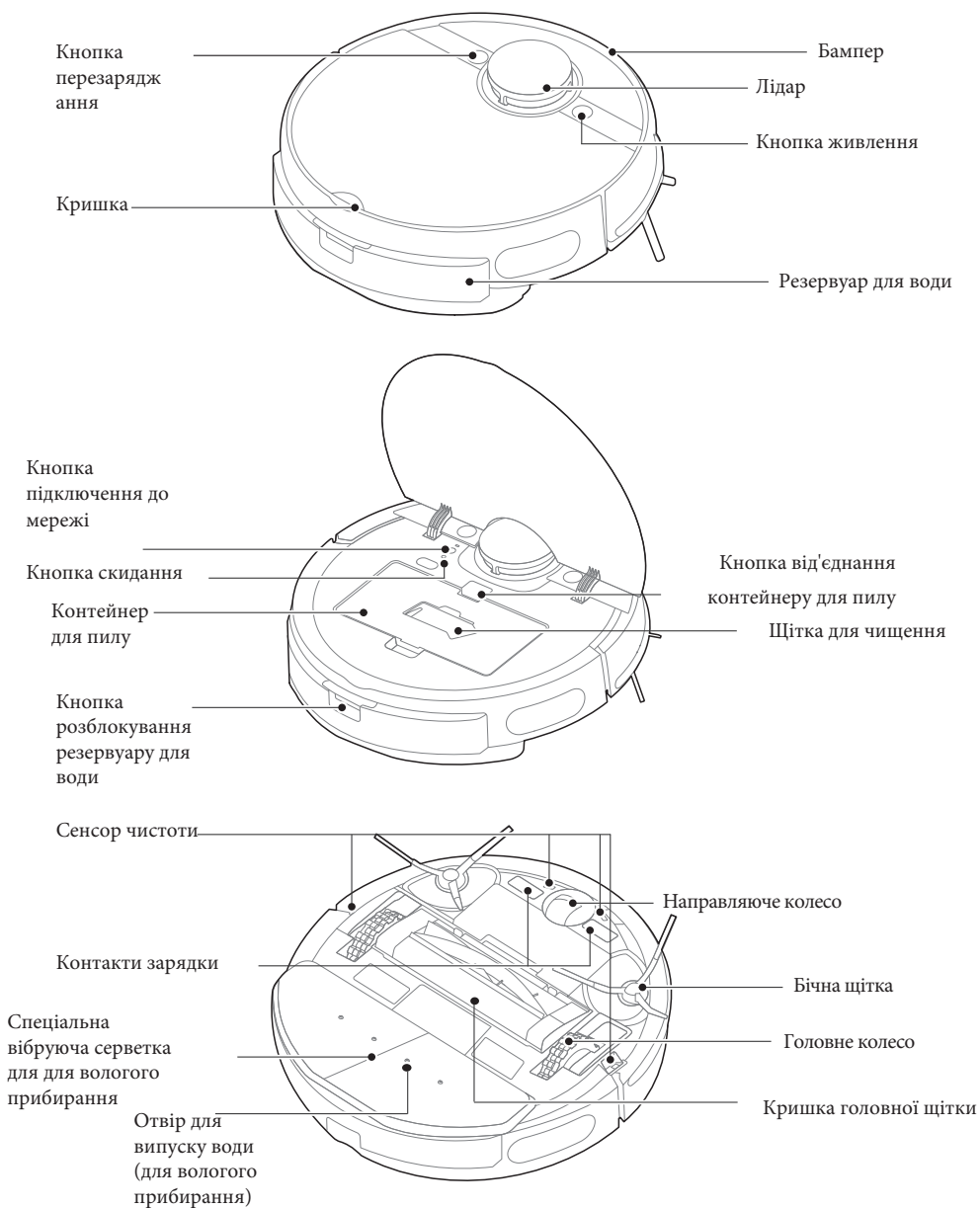
Компанія: КД ЄВРОПА

Дод.: Stara Debszczyzna 4, 16-424, Filipow, Poland

Пошта: Kdeurope.oce@gmail.com

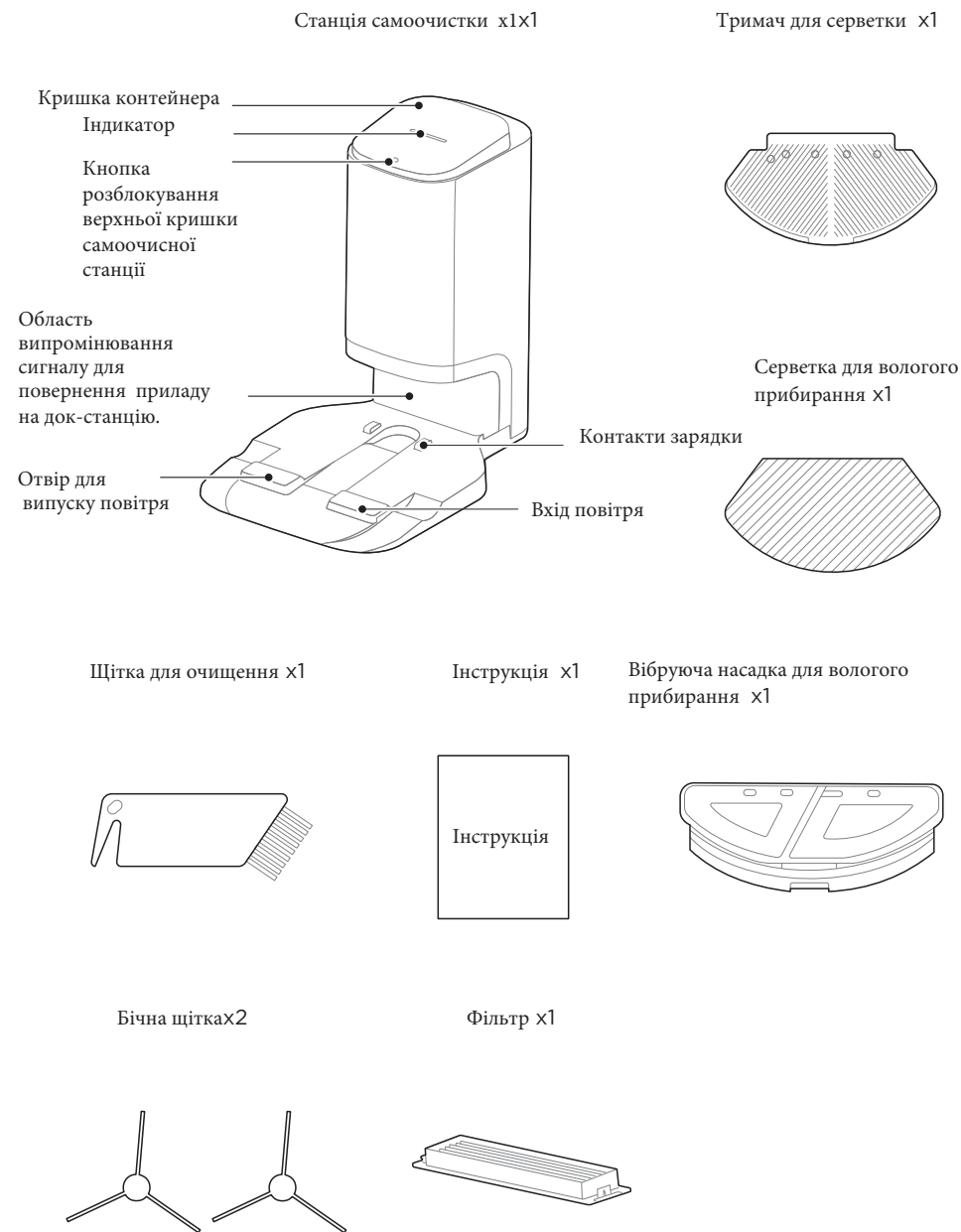
# ДЕТАЛІ ТА КОМПОНЕНТИ ПРИЛАДУ

## Прилад



07

## Акcesуари



08

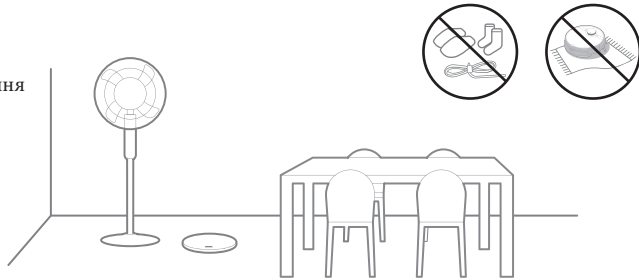
# ПЕРЕД ПЕРШИМ ВИКОРИСТАННЯМ

## Перше використання

### Крок 1

Перед прибиранням приберіть з підлоги зайвий речі і кабелі.

Підготуйте область прибирання



Спочатку розпакуйте робота та станцію самоочищення



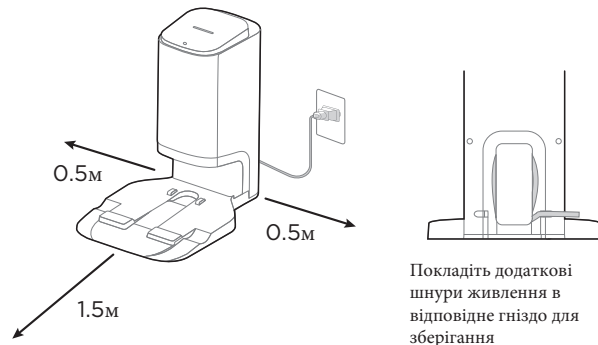
Зніміть захисну планку

Зніміть фіксатор

Зніміть захисну плівку

### Крок 2

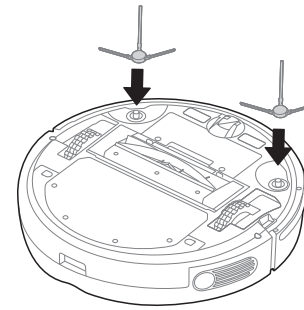
Встановіть станцію самоочищення



09


### Крок 3

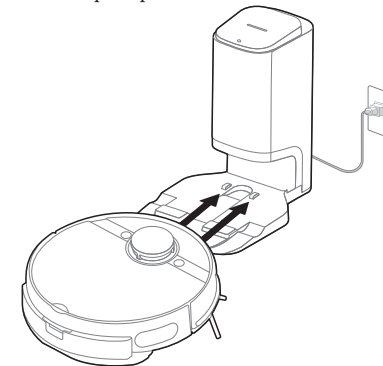
Встановіть бічні щітки.



### Крок 5

Підключення до мережі.

Натисніть і утримуйте кнопку  підключення до мережі на роботі протягом 3 секунд, щоб розпочати підключення. Дотримуйтесь інструкцій у програмі, щоб завершити налаштування та відкрити нові способи прибирання.



### Крок 4

Увімкніть робота.

- 1) Завантажте додаток.
- 2) На домашній сторінці програми натисніть «+», щоб додати пристрій.
- 3) Натисніть і утримуйте кнопку підключення до мережі на роботі протягом 3 секунд, щоб розпочати підключення. Дотримуйтесь інструкцій у програмі, щоб завершити налаштування та відкрити нові способи очищення.

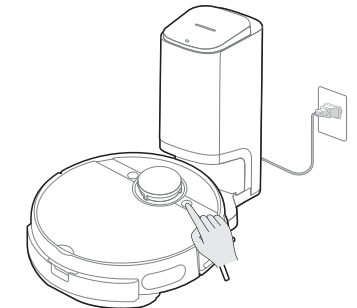


### Крок 6

Почніть прибирання. Наповніть резервуар водою до лінії MAX. Переконайтеся, що всі аксесуари встановлені та прилад готовий до роботи.



Натисніть кнопку «  », щоб розпочати/призупинити/відновити прибирання.



10



2.4GHz  
Бездротова мережа



iOS 9.0 або новіша версія  Android 6.0 або новіша версія



Застосунок сумісний з Google Assistant і Amazon Alexa:

Назва для Google Assistant  
«MSmartHome»

Назва для Amazon Alexa  
«MSmartHome»

**ПРИМІТКИ**

Для використання Google Assistant і Amazon Alexa переконайтеся, що програму MSmartHome APP завантажено та успішно встановлено та в тому, що вона сумісна з вашим роботом.

Крок 1. Завантажте програму MSmartHome і успішно підключіть свого робота.

Крок 2. Підготуйте свій пристрій Amazon Alexa або Google Assistant.

Крок 3. Прив'яжіть голосовий пристрій і свого робота. (Потрібно зареєструвати обліковий запис MSmartHome)

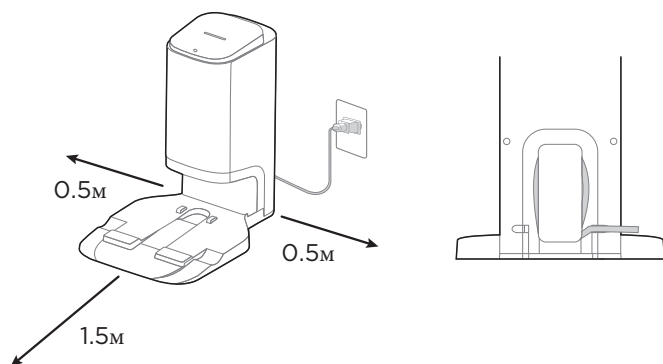
Крок 4. Керуйте своїм роботом голосом за допомогою голосових команд в описі нижче.

	Початок роботи	Припинення роботи	Зарядка
Google	запустити <ім'я робота> увімкнути <ім'я робота> увімкнути <ім'я робота>	стоп <ім'я робота> поверніть о <ім'я робота> перемикач о <ім'я робота>	док <ім'я робота> <ім'я робота> йти додому <ім'я робота> йти заряджати
Alexa	увімкнути <ім'я робота>	вимкнути <ім'я робота>	увімкнути режим зарядки

# МОНТАЖ ПРИЛАДУ

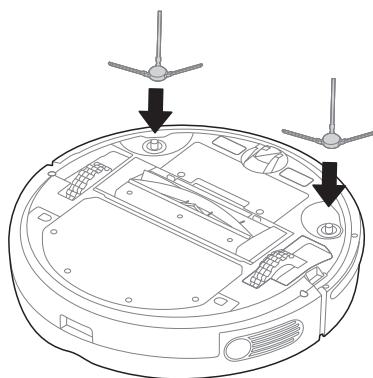
## Встановлення самоочисної станції

1. Розташуйте самоочисну станцію до стіни. Будь ласка, залиште щонайменше 0,5 м вільного простору з обох боків, та 1,5 м спереду.
2. Переконайтеся, що кабель живлення станції під'єднано до справної електричної розетки.
3. Зберігайте зайві шнури в отворі на задній частині станції, щоб уникнути порушення належної роботи робота-пилососа.



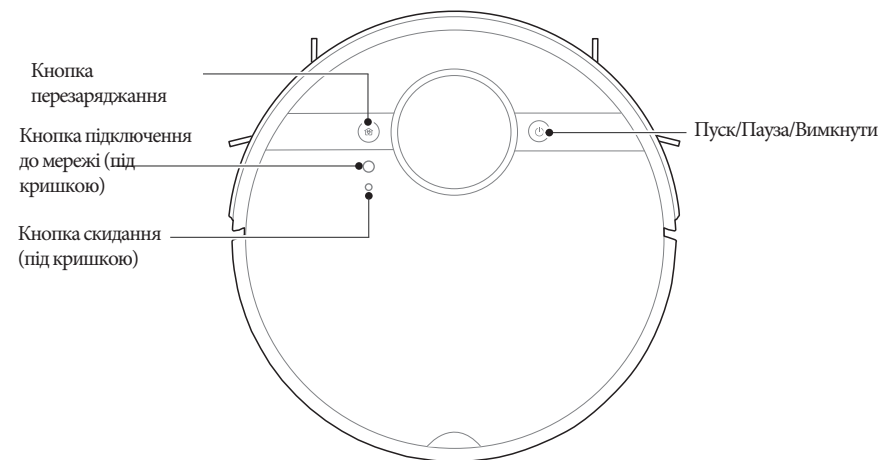
## Установка бічних щіток

1. Переверніть пристрій.
2. Прикріпіть бічну щітку відповідного кольору до відповідного пазу та зафіксуйте їх.
3. Переконайтеся, що бічні щітки можуть вільно обертатися.




# ІНСТРУКЦІЯ З ЕКСПЛУАТАЦІЇ

## Функції кнопок



### Start / Pause / Shut Down (Пуск/Пауза/Вимкнути)

Натисніть і утримуйте дану кнопку щоб увімкнути робота.

**Start (Старт):** натисніть кнопку  або скористайтесь додатком, щоб почати прибирання.

**Pause (Пауза):** натисніть, щоб призупинити прибирання. Щоб продовжити прибирання, натисніть кнопку ще раз.

**Shut Down (Вимкнення):** натисніть і утримуйте кнопку живлення, щоб вимкнути робота. Пролунає звук вимкнення. Зауважте, що робот не вимкнеться, якщо він знаходиться на зарядній базі.

### Networking (Мережа) Wi-Fi

Натисніть і утримуйте кнопку підключення до мережі, щоб налаштувати мережу. Індикатор блиматиме коли робот перебуватиме в стані сполучення.

### Recharge (Перезарядження)

Натисніть кнопку , щоб зарядити прилад.

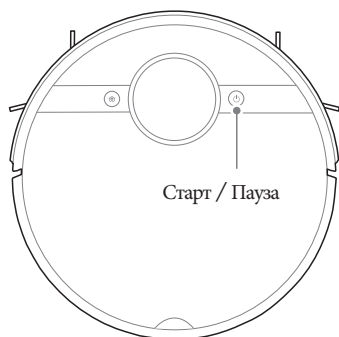
### Reset (Скидання)

Натисніть кнопку «Reset», щоб скинути робота, якщо він не відповідає або не працює належним чином.

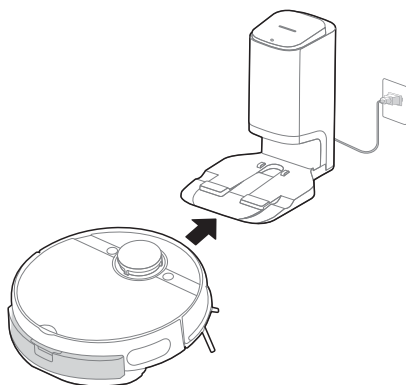


## Зарядка робота-пилососа

1. Натисніть і утримуйте кнопку живлення, щоб увімкнути робота.



2. Помістіть робота на зарядну базу, щоб почати зарядку. Ми рекомендуємо заряджати робота принаймні 6 годин перед першим використанням.

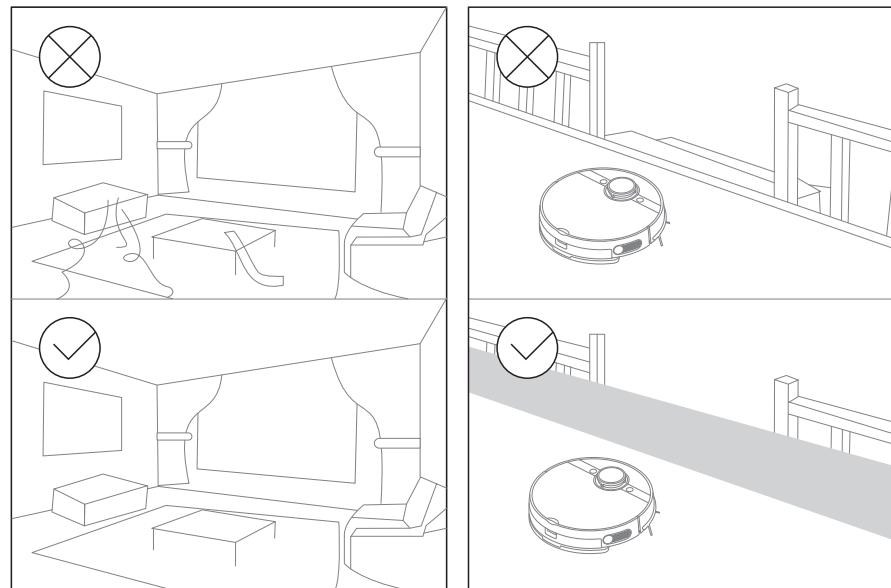


### ПРИМІТКА

1. Будь ласка, не розміщуйте зарядну базу на килимах або м'якій підлозі та тримайте її сухою.
2. Зніміть тримач серветки для вологого прибирання, коли робот перебуває в стані зарядки.
3. Щоб бути впевненим, що робот завжди готовий до використання, радимо завжди тримати робота на зарядній базі. Для тривалого зберігання зніміть робота з зарядної бази та зберігайте його в прохолодному та сухому місці.
4. Якщо робот не використовується більше 3 місяців, перед використанням дайте йому зарядитися протягом 12 годин.
5. Щоб збільшити термін служби батареї, радимо повністю заряджати її принаймні раз на шість місяців.

## Прибирання

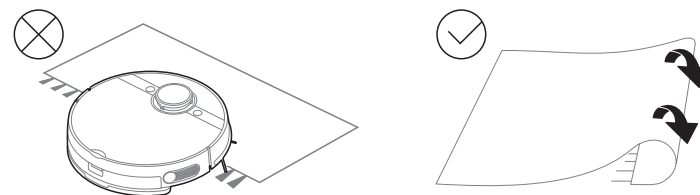
Перед прибиранням, приберіть розкидані на підлозі дроти та інші предмети.



Під час першого прибирання рекомендується стежити за роботом, щоб виявити можливі проблеми під час його роботи. Після цього робот зможе прибирати набагато плавніше. Якщо певну територію не потрібно очищати, ви можете додати заборонені зони або віртуальні стіни на карту через додаток, щоб запобігти проникненню робота у вказану територію.

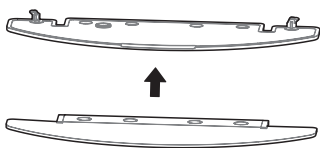
### ПРИМІТКА

Не використовуйте робота на вологих поверхнях або поверхнях із стоячою водою. Перш ніж використовувати виріб на килимі з китицями, підігніть краї килима.

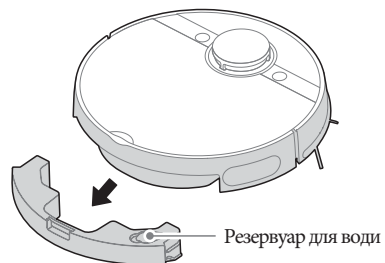


## Вологе прибирання

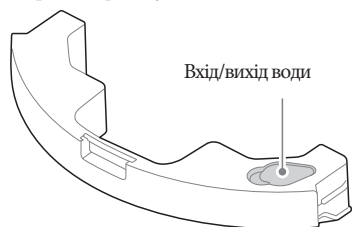
1. Перевірте та переконайтеся, що серветка для вологого прибирання прикріплена до тримача серветки.



2. Натисніть кнопку розблокування на резервуарі для води та вийміть його



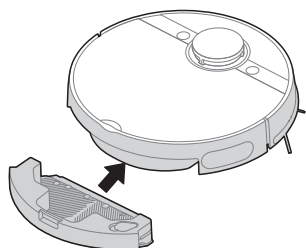
3. Наповніть резервуар для води. Відкрийте кришку, наповніть резервуар водою і надійно закрийте кришку.



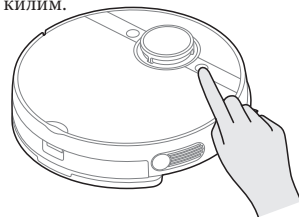
4. Прикріпіть тримач серветки до резервуара для води.



5. Повторно вставте резервуар для води в робота. Ви почуєте клацання, якщо резервуар для води встановлено належним чином.



6. Натисніть «⏻», щоб розпочати вологе прибирання. Якщо ви не хочете, щоб робот пересувався по вашому килиму під час прибирання, установіть заборонену зону/виртуальну стіну через додаток або згорніть килим.

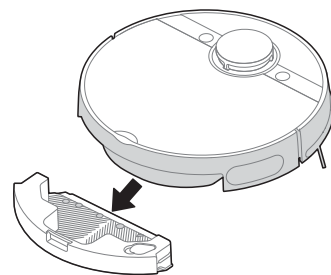


### ПРИМІТКА

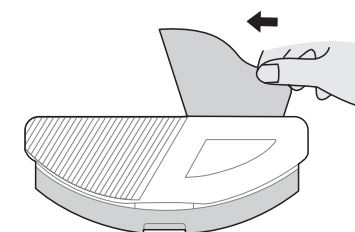
- Не перевищуйте позначку максимального рівня води «Макс».
- Рекомендується використовувати чисту воду в резервуарі для води. Не додавайте миючий засіб у воду. Не використовуйте гарячу воду.
- Будь ласка, очистіть серветку після прибирання.
- Зніміть тримач серветки для вологого прибирання, коли робот перебуває в стані зарядки.
- Ви можете налаштувати потік води за допомогою застосунку відповідно до ваших вимог.

## Використання вібраційної насадки для вологого прибирання

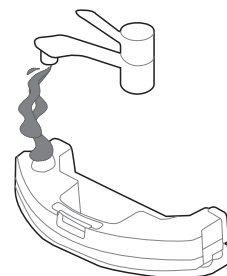
1. Візьміть звичайний резервуар для води.



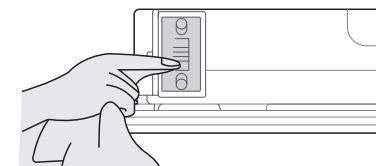
2. Наклейте спеціальну серветку на вібраційну насадку



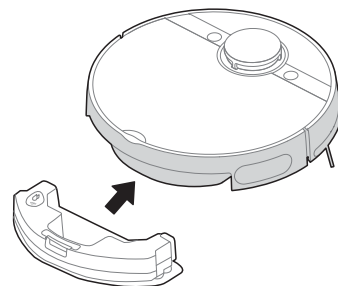
3. Налийте чисту воду в резервуар (електричні частини знаходяться всередині приладу, будь ласка, не занурюйте резервуар у воду).



4. Протріть інтерфейс електронного керування сухою м'якою тканиною, щоб переконатися, що він сухий.



5. Встановіть вібраційну насадку для вологого прибирання в прилад та надійно зафіксуйте її.



6. Запустіть робота для вологого прибирання з вібрацією (будь ласка, не використовуйте вологе прибирання з вібрацією на килимах).

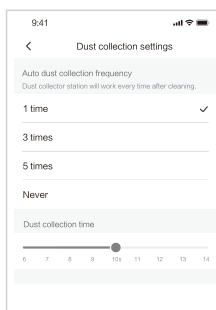


## Очищення контейнера для пилу за допомоги станції самоочищення.

### 1. Налаштування часу та частоти очищення контейнера для пилу:

Параметри очищення пилу самоочисною станцією можна змінити в додатку MSmartHome.

Частоту очищення сміття можна встановити на 1, 3 або 5 разів після прибирання.

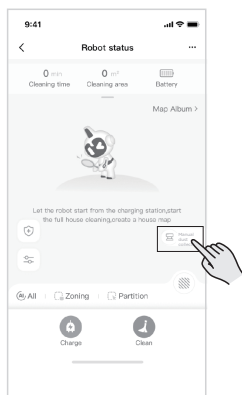


### 2. Автоматичне очищення пилу:

Самоочисна станція, почне автоматично очищати контейнер для пилу, коли робот повернеться на базу, після закінчення запланованого часу прибирання.

### 3. Ручне очищення контейнеру для пилу через застосунок:

Коли робот повернеться до самоочисної станції, натисніть «Ручне збирання пилу», щоб розпочати очищення контейнера для пилу.



## Індикатори стану робота

	Індикатори	Статус
No.1	Індикатор живлення постійно горить	Робот знаходиться в режимі очікування, прибирає та повертається на зарядку після завершення прибирання.
No.2	Індикатор живлення вимкнено	Сон/вимкнення.
No.3	Індикатор живлення швидко блимає	Робот несправний. (Рішення не справностей див. у розділі «Усунення несправностей»)
No.4	Індикатор живлення повільно блимає	Робот заряджається.
No.5	Індикатор зарядки горить постійно	Робот повертається на зарядку після завершення прибирання.
No.6	Блимає індикатор зарядки	Робот повертається до зарядки через низький рівень заряду батареї.
No.7	Індикатор зарядки вимкнений	Робот в режимі очікування/прибирання/заряджання.
No.8	Індикатор мережі вимкнено	Робот не підключений до мережі або не відключений від мережі.
No.9	Індикатор мережі повільно блимає	Робот очікує підключення до мережі.
No.10	Індикатор мережі швидко блимає	Робот працює в мережі.
No.11	Індикатор мережі постійно увімкнено	Робот показує нормальне з'єднання з мережею.

## Індикатори стану самоочисної станції

	Індикатори	Статус
No.1	Вимкнено	Самоочисна станція не живиться.
		Самоочисна станція в режимі очікування.
No.2	Білий індикатор горить постійно	Самоочисна станція повністю заряджена.
		Триває самоочищення
No.3	Червоний індикатор горить постійно	Мішок для пилу переповнений. Замініть його на новий мішок для пилу.
No.4	Блимає червоний індикатор	Мішок для пилу встановлено не на місце або на самоочисній станції, не щільно закрита верхня кришка. Встановіть мішок для пилу та щільно закрийте верхню кришку.

## НАЛАШТУВАННЯ ТА РОБОТА ЗАСТОСУНКУ

**Примітка:** Якщо ім'я чи пароль вашої домашньої бездротової мережі змінено, вам потрібно буде повторно встановити з'єднання з роботом-пилососом.

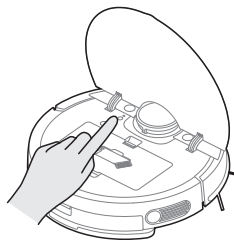
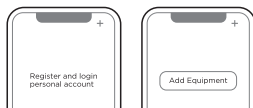
- Додаток підтримує iOS 9.0 і вище, Android 6.0 і новіші версії телефонної системи, але пристрій iPad не приймається; зазвичай версію телефонної системи можна перевірити, натиснувши «Налаштування - Про мобільний телефон».
- Ця модель не підтримує маршрутизатор із шифруванням WEP.
- Конфігурація доступу до мережі очищувача вимагає бездротової мережі з діапазоном частот 2,4 ГГц, діапазон частот 5 ГГц наразі несумісний.
- Бездротова мережа є обов'язковою для конфігурації доступу до мережі очищувача; після успішного налаштування доступу до мережі програмою можна працювати в бездротовій мережі/мережі 2G/3G/4G/5G, а роботом можна керувати дистанційно.
- Якщо пароль домашньої бездротової мережі змінено, очищувач відобразитиметься у програмі як o-line, без зміни номера облікового запису програми, потрібно просто ще раз налаштувати доступ до мережі для очищувача.
- Якщо інші бажають використовувати Додаток для роботи з тим же роботом, власник пристрою повинен запросити їх до Додатка, надавши пристрій для облікового запису нового користувача (за умови, що запрошений завантажив Додаток та зареєстрував обліковий запис).
- Пристрій буде видалено зі списку пристроїв колишнього власника пристрою, якщо новий власник облікового запису успішно підключить пристрій.
- Після того, як робот успішно налаштує доступ до мережі, наступні операції призведуть до очищення налаштувань бездротової мережі, і потрібна вторинна конфігурація доступу до мережі. Натисніть і утримуйте кнопку конфігурації доступу до мережі на пристрої більше 3 секунд, і після того, як пролунає клацання, вся інформація про бездротову мережу буде видалена.
- Переконайтеся, що мобільний телефон підключено до домашньої бездротової мережі. Також, будь ласка, увімкніть Bluetooth на вашому телефоні. Якщо він вимкнений, перейдіть до розділу «Параметри» та увімкніть його.

### Завантажте програму MSmartHome і зареєструйте свого робота:

a. Відскануйте QR-код або знайдіть програму MSmartHome в Apple або Google Play Store. Завантажте програму.

b. Відкрийте програму та створіть особистий обліковий запис.

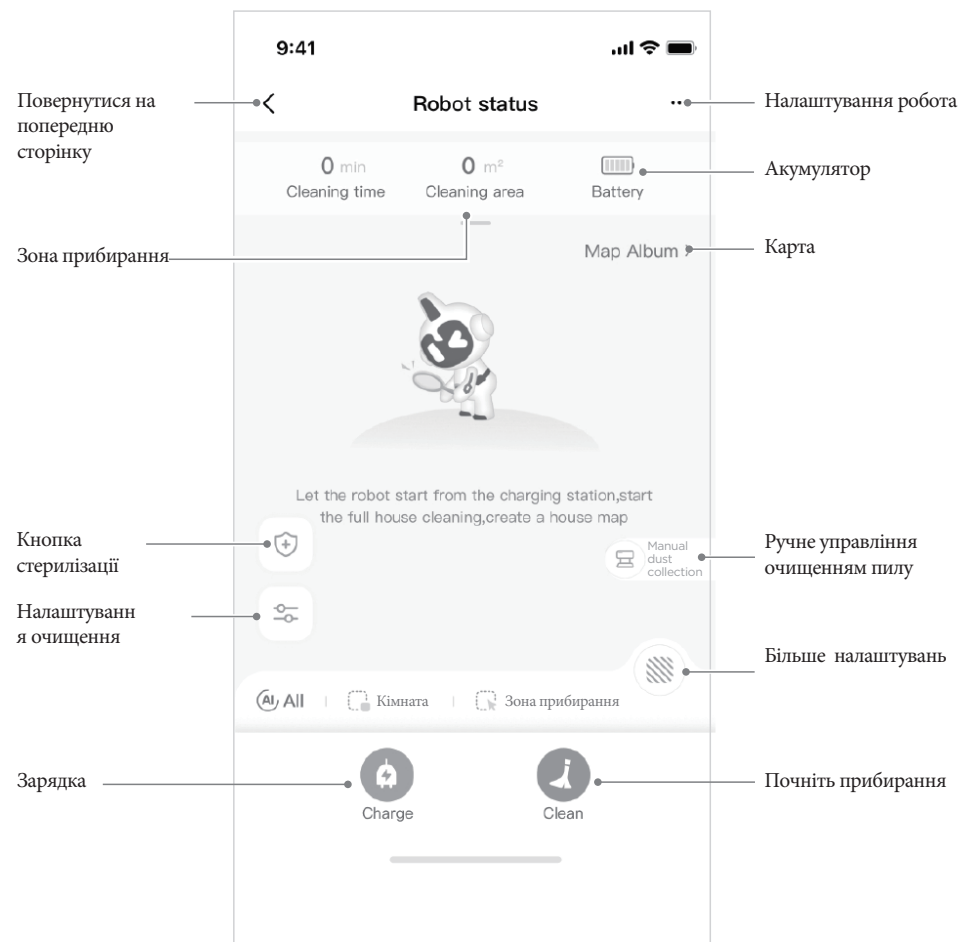
- Дотримуйтесь інструкцій на екрані.
- Додайте свій робот-пилосос у свій додаток.
- Натисніть кнопку «+» на головному екрані програми та виберіть S8 зі списку доступних продуктів.
- Підключіть робота до бездротової мережі.
- Після ввімкнення робота натисніть і утримуйте кнопку «МАЛ», доки не пролунає звуковий сигнал.
- Індикатор мережі повинен почати блимати. Дотримуйтесь інструкцій у додатку для наступних кроків.



## Короткий посібник програми MSmartHome

### ПРИМІТКА

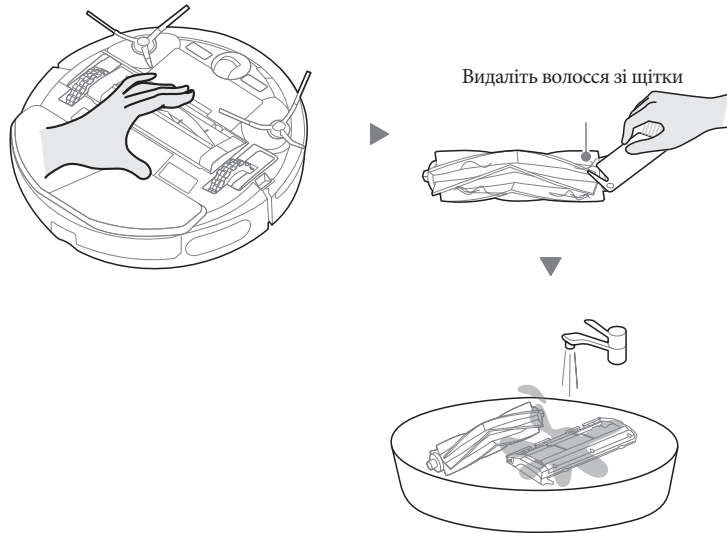
Якщо бездротова мережа у вашому домі нестабільна, це може спричинити певну затримку у пов'язаних операціях програми M-smart. (Вміст додатка MSmartHome може змінюватися з оновленням технології продукту. Будь ласка, зверніться до інтерфейсу MSmartHome для отримання додаткової інформації).



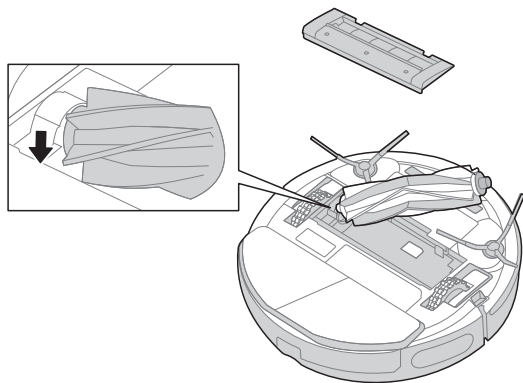
# ОЧИЩЕННЯ ТА ОБСЛУГОВУВАННЯ

## Очищення основної щітки

1. Переверніть основний блок. Зніміть кришку та вийміть основну щітку. Використовуйте щітку для чищення або ножиці, щоб очистити заплутане волосся або сміття.

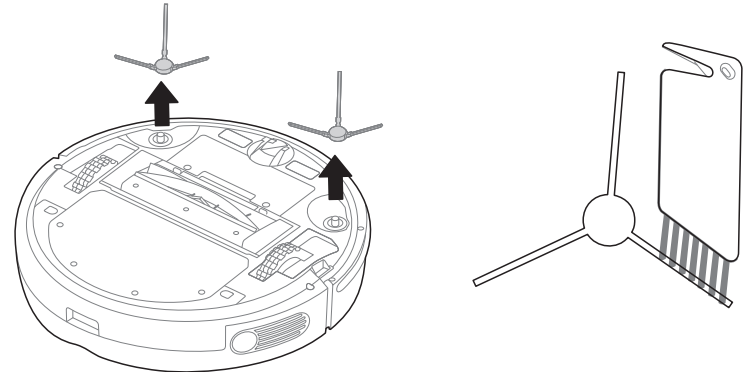


2. Ретельно висушіть головну щітку та кришку, а потім знову вставте їх у робота. Рекомендується очищати основну щітку щотижня і замінювати її кожні 6-12 місяців.



## Очищення бічної щітки

1. Потягніть, щоб зняти бічні щітки. Видаліть сплутане волосся та сміття, а потім знову встановіть їх на місце.
2. Рекомендується очищати бічні щітки щотижня і замінювати їх кожні 6-12 місяців.



### ПРИМІТКА

Якщо бічні щітки скручуються, ви можете видалити їх і помістити в теплу воду (рекомендовано 30–50°C) на 30 секунд, а потім дати їм повністю висохнути.

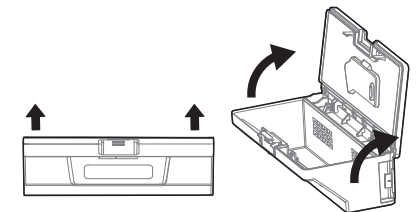
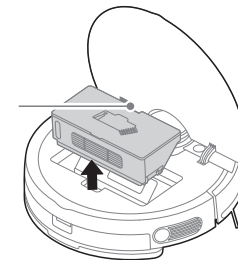
## Очищення контейнера для пилу та фільтра

### ПРИМІТКА

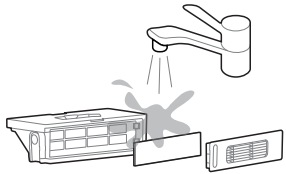
Очищайте контейнер для пилу після кожного використання.

1. Натисніть кнопку від'єднання контейнера для пилу, щоб зняти його з робота.
2. Спорозніть контейнер для пилу

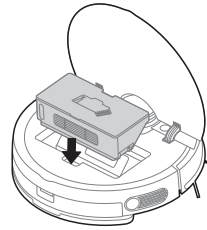
Кнопка від'єднання контейнера для пилу



3. Фільтр знаходиться збоку від контейнера для пилу. Видаліть сміття, витряхнувши фільтр. Ви можете очистити фільтр водою, але не забудьте РЕТЕЛЬНО висушити його перед тим, як знову вставити у контейнер для пилу.

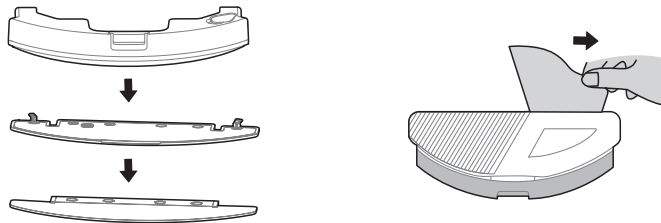


4. Вставте контейнер для пилу назад у робот. Рекомендується очищати фільтруючий елемент щотижня і замінювати його кожні 1-3 місяці.

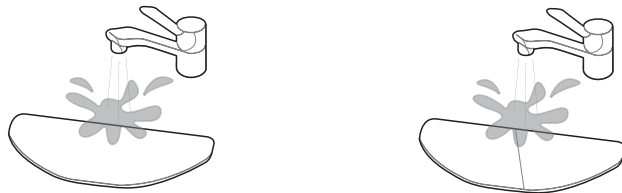


### Очищення резервуара для води

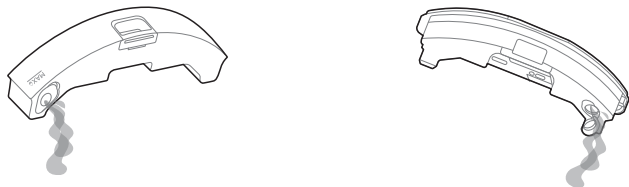
1. Після завершення прибирання натисніть кнопку відкриття контейнера для води та потягніть, щоб вийняти звичайну або вібраційну серветку для вологого прибирання. Від'єднайте серветку від тримача.



2. Вимийте серветку для вологого прибирання та ретельно висушіть її.

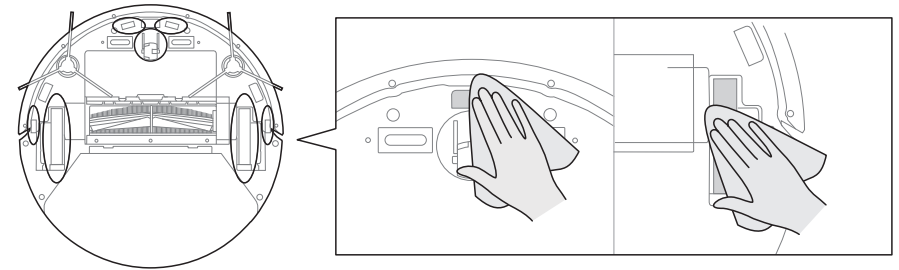


3. Відкрийте кришку та вилийте воду, що залишилася в резервуарі для води. За потреби очистіть резервуар для води.



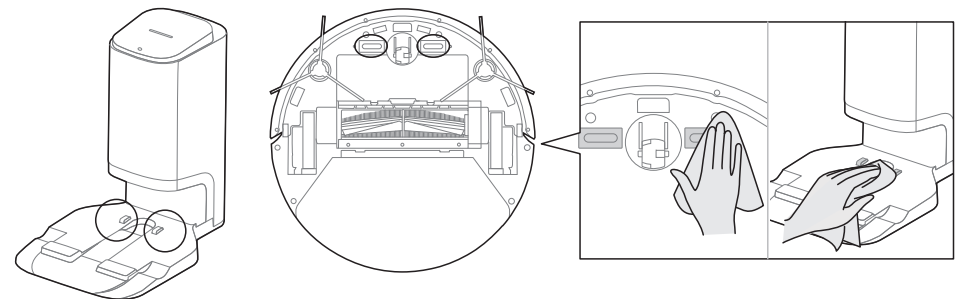
### Очищення датчика пилу та колеса

Обережно протріть датчик та колеса сухою м'якою тканиною, як показано на малюнку.



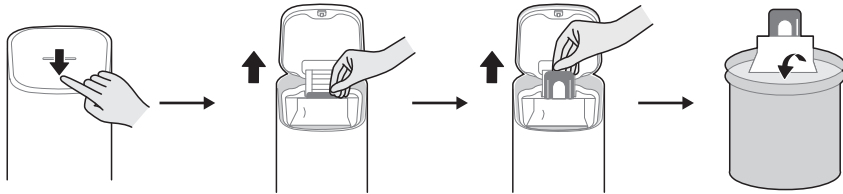
### Очищення зарядних контактів

Протріть зарядні контакти на роботі та зарядній базі сухою м'якою тканиною, як показано на малюнку.

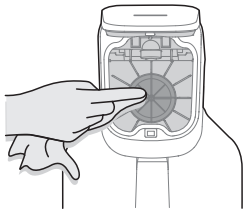


## Заміна мішка для пилу в станції самоочищення (рекомендована щомісячна заміна)

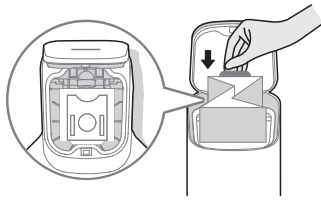
Вийміть використаний одноразовий мішок для пилу.



Протріть сітку фільтра



Встановіть новий мішок для пилу



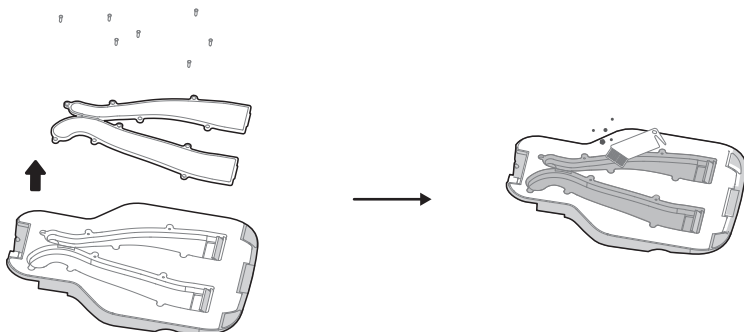
Закрийте кришку станції самоочищення



## Технічне обслуговування станції самоочищення

Відкрутіть гвинти кришки повітропроводу, щоб зняти кришку

Очистіть повітровод



## УСУНЕННЯ НЕСПРАВНОСТЕЙ

Експлуатація вашого приладу може призвести до помилок та несправностей. У наступних таблицях наведено можливі причини та примітки щодо усунення повідомлення про помилку або несправність. Рекомендується уважно прочитати наведені нижче таблиці, щоб заощадити ваш час та гроші, які можуть коштувати за звернення до сервісного центру.

Якщо у вас виникли проблеми відразу після покупки приладу, рекомендується перейти на MSmartHome-Help-Contact us/Feedback для отримання допомоги.

Проблема	Можлива причина	Вирішення
Прилад не заряджається.	Вмикач живлення не увімкнено під час заряджання.	Увімкніть прилад.
	Прилад і зарядні клеми не повністю контактують.	Переконайтеся, що пристрій повністю торкається зарядного терміналу.
Прилад застряє під час прибирання.	Прилад заплутався в дротах, тканинах, шторах або ковдрах на підлозі	Прилад автоматично запустить режим евакуації. Якщо він не впорається з проблемою, йому потрібна буде ручна допомога.
	Бокова щітка, основна щітка, застрягли, і прилад не може нормально працювати.	Очистіть бічну щітку та перезапустіть прилад. Якщо проблема не вирішується, зверніться до відділу післяпродажного обслуговування.
Прилад не завершує прибирання, повертається на док-станцію.	У приладі недостатньо заряду батареї.	Зарядіть прилад
Прилад виконує прибирання в встановлений час.	Вмикач живлення не увімкнено.	Увімкніть живлення приладу.
	Заплановане прибирання скасовано	Скиньте налаштування часу прибирання та встановіть час повторно.
Після встановлення тримача серветки для вологого прибирання з приладу не подається вода	Магніт тримача серветки для вологого прибирання відпадає.	Зверніться до центру післяпродажного обслуговування.
	У резервуарі немає води.	Додайте воду.
	Вихідний отвір основи приладу заблоковано.	Очистіть отвір для виходу води та фільтр резервуара.

Проблема	Можлива причина	Вирішення
Прилад пропускає прибирання, не підтримує план очищення, а карта в додатку відображається невірно.	Слизька підлога	Якщо підлога покрита воском, висушіть її перед використанням приладу.
	Дроти, взуття та інші предмети, розміщені на підлозі, впливають на нормальну роботу приладу.	Приберіть з підлоги всі мілкі предмети.
	Очищення переривається на півдорозі.	Не пересувайте та не блокуйте прилад під час роботи.
Прилад не працює.	Вимикач живлення не увімкнено.	Увімкніть живлення
	Низький заряд батареї.	Зарядіть прилад.
	Колеса і три групи датчиків антипадіння знаходяться в стані падіння.	Розташуйте прилад близько до підлоги. За необхідності зверніться до центру післяпродажного обслуговування.
Прилад рухається назад	Прилад рухається назад.	Очистіть перешкоди, які заважають приладу рухатись вперед
	Бамперна планка затиснута.	Постукайте по направляючій бампера, щоб перевірити, чи не застряг там сторонній предмет.

Проблема/ причина	Несправність	Вирішення
<b>Проблема:</b> Додаток відображає відключення. <b>Причина:</b> Відключення між мобільним телефоном і приладом.	Перевірте, чи мобільний телефон підключено до мережі.	Мобільний телефон має знову отримати доступ до мережі.
	Перевірте, чи нормально працює маршрутизатор.	Перезапустіть маршрутизатор.
	Робот повинен бути підключений до електромережі.	Знову увімкніть робот.
	Конфігурації бездротової мережі обладнання очищено.	Додайте нові прилади в додаток.
	Змінено пароль або мережу бездротової мережі.	Після запуску системи натисніть і утримуйте кнопку підключення до мережі та відпустіть її, коли пролунає звук клацання; очистіть усі конфігурації бездротової мережі робота та знову додайте до неї всі побутові електроприлади.
<b>Проблема:</b> Повільна робота програми. <b>Причина:</b> Підключення до мережі нестабільне.	Мережа зайнята.	Перезапустіть маршрутизатор і зменшіть кількість користувачів доступу.
	Поганий прийом сигналу бездротової мережі мобільного телефону.	Перевірте налаштування самого мобільного телефону.
	Пропускна здатність мережі недостатня.	Розширте пропускну здатність мережі.
<b>Проблема:</b> Телефон не відсканує QR-код додатку. <b>Причина:</b> Апаратна конфігурація мобільного телефону дуже низька, камера не має функції фокусування.	Змініть мобільний телефон	Змініть мобільний телефон .



# ТОРГОВІ МАРКИ, АВТОРСЬКІ ПРАВА ТА ЮРИДИЧНІ ЗАЯВИ

**Midea** Логотип Midea, словесні знаки, торгова назва, фірмовий вигляд і всі їх версії є цінними активами Midea Group та/або її філій («Midea»), Midea володіє торговими марками, авторськими правами та іншими правами інтелектуальної власності, а також усією діловою репутацією, отриманою від використання будь-якої частини торгової марки Midea. Використання торговельної марки Midea в комерційних цілях без попередньої письмової згоди Midea може вважатися порушенням прав на торговельну марку або недобросовісною конкуренцією з порушенням відповідних законів.

Цей посібник створено компанією Midea, і компанія Midea залишає за собою всі авторські права. Жодна юридична чи фізична особа не має права використовувати, дублювати, змінювати, розповсюджувати повністю чи частково цей посібник, а також поєднувати чи продавати його з іншими продуктами без попередньої письмової згоди Midea.

Усі описані функції та інструкції були актуальними на момент друку цього посібника. Однак фактичний продукт може відрізнятися від зображеного на ілюстрації.

d functions and designs.

## УТИЛІЗАЦІЯ ТА ПЕРЕРОБКА

### Важливі інструкції щодо охорони навколишнього середовища

Дотримання директиви WEEE з утилізація відходів:

Цей продукт відповідає директиві ЄС WEEE (2012/19/EU). Цей продукт має класифікаційний знак відходів електричного та електронного обладнання (WEEE).

Цей символ вказує на те, що цей виріб не можна утилізувати разом з іншими побутовими відходами після закінчення терміну служби. Використовуваний пристрій має бути повернено до офіційного пункту збору для утилізації електричних електронних пристроїв. Щоб знайти ці пункти утилізації, зверніться до місцевих органів влади або продавця, у якого було придбано продукт. Кожне домашнє господарство відіграє важливу роль у відновленні та переробці старих приладів. Належна утилізація використаного приладу допомагає запобігти можливим негативним наслідкам для довкілля та здоров'я людини.



### Відповідність директиві RoHS

Придбаний продукт відповідає директиві ЄС RoHS (2011/65/EU). Не містить шкідливих та заборонених матеріалів, зазначених у Директиві.

### Інформація про пакування

Пакувальні матеріали продукту виготовлені з матеріалів, придатних для вторинної переробки, відповідно до наших Національних правил охорони довкілля. Не викидайте пакувальні матеріали разом із побутовими або іншими відходами. Віднесіть їх до пунктів збору пакувальних матеріалів, призначених місцевою владою.



## ПОВІДОМЛЕННЯ ПРО ЗАХИСТ ДАНИХ

Для надання послуг, узгоджених із замовником, ми погоджуємося без обмежень дотримуватись усіх положень чинного законодавства про захист даних відповідно до узгоджених країн, у межах яких надаватимуться послуги замовнику, а також, де це можливо.

Загальні положення щодо захисту даних (GDPR).

Як правило, наша обробка даних призначена для виконання наших зобов'язань за договором з вами та з міркувань безпеки продукту, щоб захистити ваші права у зв'язку з запитаннями гарантії та реєстрації продукту. У деяких випадках, але лише за умови належного захисту даних, персональні дані можуть бути передані одержувачам, які перебувають за межами Європейської економічної зони.

Додаткова інформація надається за запитом. Ви можете зв'язатися із нашим відділом захисту даних за адресою: [MideaDPO@midea.com](mailto:MideaDPO@midea.com). Щоб скористатися своїми правами, такими як право заперечення обробки ваших особистих даних з метою прямого маркетингу, зв'яжіться з нами за адресою [MideaDPO@midea.com](mailto:MideaDPO@midea.com). Щоб знайти додаткову інформацію, відскануйте QR-код.

# ДОКУМЕНТИ ТА СЕРТИФІКАТИ

## Декларація відповідності

Унікальна ідентифікація цього посібника: M7-001

Ми Midea Robozone Technology Co., Ltd.

проспект Цаоху № 39, зона економічного розвитку Сянчен, Сучжоу, провінція Цзянсу,

Китай

Несемо відповідальність за те, що продукт:

Назва продукту: Робот-пилосос

Торгова назва: Midea/eureka/Comfee

тип або модель: M7, M7-A, M7 Pro, M7 Pro Antibacterial Mopping, Extrema, M7 Pro+, Atlas Orbit

Pro, NER700, NER700 Pro, S8, NER800, S8+

**якого стосується ця декларація, відповідає основним вимогам та іншим відповідним**

**вимогам Директиви: 2014/53/ЄС 2011/65/ЄС (ЄС) № 1907/2006**

**Продукція відповідає наступним стандартам та/або іншим нормативним документам:**

2014/53/ЄС: EN 60335-2-2:2010 +A11:2012 + A1:2013

EN 60335-1:2012+A11:2014+AC:2014+A13:2017+A1:2019+A14:2019+A2:2019

EN 62311: 2008 EN 62233: 2008

EN 301 489-1 V2.2.3 EN 301 489-17 V3.2.4 EN 55014-1:2014+A11:2020

EN 55014-2: 2015

EN IEC 61000-3-2: 2019 EN 61000-3-3:2013+A1: 2019 EN 300 328 V2.2.2

2011/65/ЄС: EN 62321-1:2013 EN 62321-2:2014 EN 62321-3-1:2014

EN 62321-4:2014 EN 62321-5:2014 EN 62321-6:2015 EN 62321-7-1:2015

EN 62321-7-2:2017 EN 62321-8:2017

Додаткова інформація:

Технічний файл зберігається: Midea Robozone Technology Co.,Ltd.

Місце та дата видачі (цього документу): КИТАЙ 2021-7-30

Підписано виробником або для нього

Ім'я : Шон.Ян

Звання: Дипломований інженер

Shawn

## МАРКУВАННЯ CE

Midea цим заявляє, що прилад із функцією MSmartHome відповідає основним вимогам та іншим відповідним положенням Директиви 2014/53/ЄС. Детальну декларацію про відповідність RED можна знайти в Інтернеті на сайті [www.midea.com](http://www.midea.com) серед додаткових документів на сторінці продукту для вашого приладу.



Діапазон 2,4 ГГц: макс. 100 мВт.

Діапазон 5 ГГц: 100 мВт макс.