

Prestigio



Prestigio Garda

Automatyczny korkociąg do wina

Artykuł: PWO105SL

Wstęp

Prestigio przedstawia linię automatycznych korkociągów do wina, które umożliwiają szybkie i łatwe otwieranie butelek. Każde z urządzeń stanie się niezawodnym pomocnikiem w procesie przygotowań do ważnej uroczystości, a także stylowym dodatkiem, który uzupełni każde wnętrze.

Niniejsza instrukcja zawiera szczegółowy opis urządzenia, a także instrukcję jego obsługi.

Prawa autorskie

Prawa autorskie ©Prestigio. Wszelkie prawa zastrzeżone.

Wszystkie znaki towarowe i nazwy, jak również logo i inne symbole wymienione w niniejszym dokumencie są własnością ich odpowiednich właścicieli.

Prestigio zastrzega sobie prawo do wprowadzania zmian w niniejszym dokumencie bez uprzedniego powiadomienia klientów i nie ponosi odpowiedzialności za jakiegokolwiek potencjalne negatywne konsekwencje, które mogą wynikać z błędów technicznych i/lub typograficznych i/lub użycia nieaktualnej wersji tego dokumentu.

Wszelkie ewentualne odniesienia do nazw innych firm, marek i sprzętu w tym dokumencie są podane wyłącznie w celu wyjaśnienia i opisanego działania urządzeń i nie naruszają niczyich praw własności intelektualnej.

Odpowiedzialność i wsparcie techniczne

Dokument ten został przygotowany zgodnie ze wszystkimi niezbędnymi wymaganiami i zawiera szczegółowe informacje dotyczące pracy urządzenia, które są aktualne na dzień wydania.

Prestigio zastrzega sobie prawo do modyfikacji urządzenia oraz dokonywania poprawek i zmian w niniejszym dokumencie bez uprzedniego powiadomienia użytkowników i nie ponosi odpowiedzialności za jakiegokolwiek negatywne konsekwencje wynikające z użycia nieaktualnej wersji dokumentu, jak również za wszelkie ewentualne techniczne i typograficzne błędy lub pominięcia lub przypadkowe lub związane z nimi uszkodzenia, które mogą wyniknąć z przekazania niniejszego dokumentu lub użytkowania urządzeń.

Prestigio nie udziela żadnych gwarancji dotyczących materiałów zawartych w tym dokumencie, w tym między innymi przydatności handlowej i przydatności urządzenia do określonego zastosowania.

W przypadku wszystkich pytań technicznych prosimy o kontakt z lokalnym przedstawicielem Prestigio lub działem pomocy technicznej pod adresem prestigio.pl/use. Najczęstsze problemy zostały opisane w rozdziale 7 niniejszego dokumentu oraz na stronie internetowej prestigio.pl gdzie możesz również pobrać najnowszą wersję tego podręcznika.

Dane producenta:

"Prestigio Plaza Ltd." (Prestigio)

Cypr, Limassol 4040, Spiru Kyprianou 26.

Kraj pochodzenia: Chiny.

prestigio.com

Zgodność z normami



Urządzenie posiada certyfikat CE i spełnia wymagania następujących dyrektyw Unii Europejskiej:

- Dyrektywa 2014/30/UE w sprawie kompatybilności elektromagnetycznej;
- Dyrektywa niskonapięciowa 2014/35/UE.



Urządzenie spełnia wymagania dotyczące oznakowania UKCA dotyczące sprzedaży urządzenia w Wielkiej Brytanii.

RoHS

Urządzenie jest zgodne z dyrektywą RoHS 2011/65/UE w sprawie ograniczenia substancji niebezpiecznych.



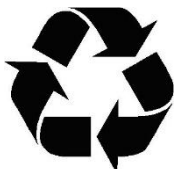
Urządzenie przeszło wszystkie procedury oceny ustanowione w przepisach technicznych Unii Celnej i jest zgodne z normami krajów Unii Celnej.



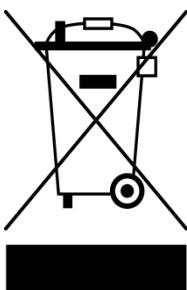
Krajowy znak zgodności Ukrainy, wskazujący, że urządzenie spełnia wszystkie wymagane przepisy techniczne.



Zaleca się wyrzucić opakowanie tego produktu do kosza na śmieci.



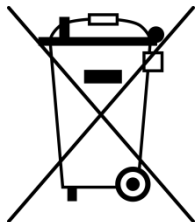
Opakowania produktów są w całości lub częściowo wykonane z surowców nadających się do recyklingu, a także mogą być ponownie wykorzystane.



Symbol przekreślonego kosza na śmieci służy do oznaczania sprzętu elektrycznego i elektronicznego oraz oznaczania selektywnej zbiórki.

Ten symbol jest dostarczany zgodnie z Dyrektywą 2012/19/UE w sprawie zużytego sprzętu elektrycznego i elektronicznego (WEEE)* i wskazuje, że ten sprzęt musi być zbierany oddzielnie po zakończeniu jego użytkowania i musi być utylizowany oddzielnie od nieposortowanych odpadów komunalnych.

Aby chronić środowisko i zdrowie ludzi, zużyty sprzęt elektryczny i elektroniczny jest utylizowany zgodnie z zatwierdzonymi wytycznymi dotyczącymi bezpiecznej utylizacji.



Nie wolno wyrzucać urządzenia, jego baterii i akumulatorów oraz akcesoriów elektrycznych i elektronicznych razem z niesortowanymi odpadami komunalnymi, ponieważ może to być szkodliwe dla środowiska.

Aby utylizować urządzenie, należy je zwrócić do punktu sprzedaży lub przekazać do lokalnego centrum recyklingu.

W celu uzyskania szczegółowych informacji należy skontaktować się z lokalnymi służbami zajmującymi się usuwaniem odpadów z gospodarstw domowych.

* Zużyty sprzęt elektryczny i elektroniczny, czyli WEEE, oznacza zużyty sprzęt elektryczny lub elektroniczny, w tym wszystkie komponenty, zespoły, materiały eksploatacyjne będące częścią sprzętu w momencie jego likwidacji (w tym dostarczone baterie / akumulatory (jeśli występują), komponenty zawierające rtęć itp.).



Informacje o otrzymanych certyfikatach znajdują się w punkcie 6 niniejszego dokumentu. Kopie certyfikatów i raportów można znaleźć w odpowiedniej sekcji na stronie internetowej prestigio.pl/certificates.

EN	RU	BG	CZ	DE
EE	FR	GR	HR(BA)	HU
KZ	LT	LV	PL	RO
RS	SI	SK	UA	

Zasady bezpiecznego użytkowania

Przed użyciem urządzenia należy dokładnie zapoznać się z informacjami zawartymi w tej części dokumentu.

UWAGA! Ostrzeżenia, środki ostrożności i instrukcje zawarte w tym dokumencie mogą nie obejmować wszystkich możliwych i niebezpiecznych sytuacji. Podczas korzystania z urządzenia należy kierować się zdrowym rozsądkiem.

1. Używaj urządzenia tylko do otwierania butelek wina.
2. Nie używaj do otwierania win szampańskich.
3. Zachowaj ostrożność przy otwieraniu butelek win starszych niż 15 lat – korek może się kruszyć.
4. Do ładowania urządzenia używaj wyłącznie oryginalnego zasilacza sieciowego dołączonego do zestawu. Korzystanie z nieoryginalnego zasilacza spowoduje unieważnienie gwarancji producenta.
5. Nie używaj dostarczonego zasilacza AC do zasilania lub ładowania wszystkich niekompatybilnych urządzeń.
6. Producent nie ponosi odpowiedzialności za jakiegokolwiek bezpośrednie lub pośrednie konsekwencje, wynikające z użycia zasilacza sieciowego dołączonego do zestawu do innych celów.
7. Upewnij się, że moc i napięcie wskazane na zasilaczu są zgodne z mocą i napięciem sieci.
8. Nie zginaj ani nie uszkodzaj kabla zasilacza AC.
9. Umieść urządzenie w miejscu niedostępnym dla dzieci.
10. Nie umieszczaj korkociągu w wodzie ani innym płynie. Nie rozlewaj wody na zasilacz sieciowy.
11. Nie próbuj przyspieszać otwierania butelki, nie ciągnij za urządzenie.
12. Nie dotykaj ruchomych części urządzenia. Trzymaj korkociąg za korpus na zewnątrz.
13. W przypadku stwierdzenia jakichkolwiek usterek należy zaprzestać korzystania z urządzenia i skontaktować się z wyspecjalizowanym serwisem. Nie próbuj samodzielnie naprawiać urządzenia.

Spis treści

Wstęp.....	2
Prawa autorskie.....	2
Odpowiedzialność i wsparcie techniczne	3
Zgodność z normami	4
Zasady bezpiecznego użytkowania.....	6
Spis treści.....	7
1. Ogólny opis i właściwości	8
1.1 Cel urządzenia	8
1.2 Właściwości techniczne.....	9
1.3 Zestaw dostawy	10
1.4 Pakowanie i etykietowanie.....	10
2 Instrukcja obsługi.....	11
2.1 Ładowanie automatycznego korkociągu do wina	11
2.2 Otwieranie butelki	11
2.3 Korzystanie z aeratora.....	11
2.4 Korzystanie z pompy próżniowej i wtyczki próżniowej.....	11
3 Zalecenia dotyczące opieki	12
4 Zobowiązania gwarancyjne i procedura obsługi gwarancyjnej	13
5 Zasady przechowywania, transportu i utylizacji.....	15
6 Inne informacje.....	16
7 Rozwiązywanie problemów.....	17
8 Słowniczek.....	18

Rysunki i tabele

Rysunek 1 – Wygląd	Ошибка! Закладка не определена.
Rysunek 2 — Komponenty i elementy sterujące	Ошибка! Закладка не определена.
Tabela 1 – Główne właściwości techniczne.....	9
Tabela 2 – Częste błędy i jak je naprawić	17

1. Ogólny opis i właściwości

1.1 Cel urządzenia

Automatyczny korkociąg do wina jest przeznaczony do otwierania butelek wina. Aerator nasycza wino pęcherzykami powietrza, aby zmaksymalizować smak i aromat. Korek próżniowy szczelnie zamyka butelkę wina, zapobiegając przedostawaniu się powietrza i zapobiegając utlenianiu wina. Nóż przeznaczony jest do szybkiego cięcia folii. Zastosowanie automatycznego urządzenia skraca czas potrzebny do otwarcia butelki.

Kluczowe zalety automatycznego korkociągu do wina Prestigio Garda

- **Automatyczny korkociąg do wina**

Automatyczny korkociąg do wina Garda zaoszczędzi Ci raz na zawsze żmudnego procesu usuwania korków z butelek. Dzięki niemu bez wysiłku otworzysz butelkę wina. Aby to zrobić, wystarczy przymocować korkociąg do butelki i nacisnąć przycisk.

- **Otwiera do 50 butelek na jednym ładowaniu**

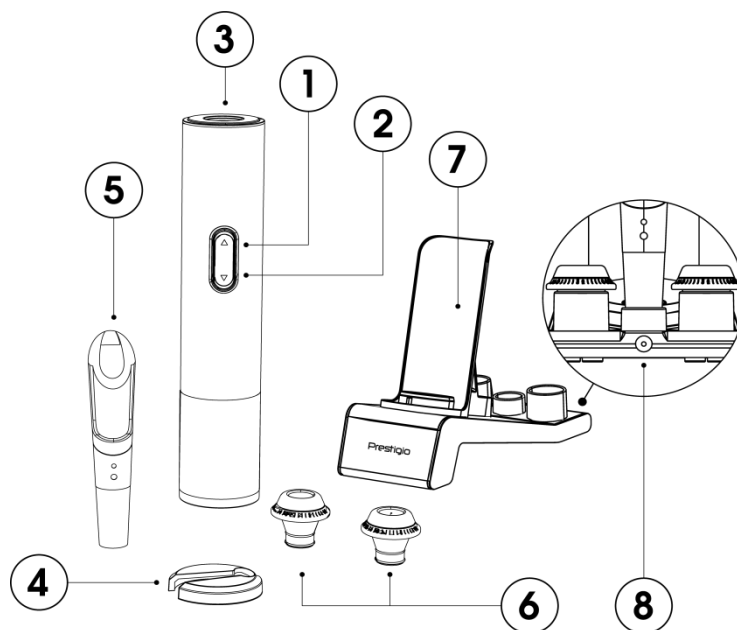
Praktyczny i nowoczesny automatyczny korkociąg pozwala zaoszczędzić wiele kłopotów. Garda stanie się prawdziwym znaleziskiem zarówno na imprezę domową, jak i imprezę masową, bo z jej pomocą odkorkujesz nawet 50 butelek bez doładowania.

- **Stylowy design**

Dzięki swojemu minimalistycznemu wzornictwu korkociąg Garda korzystnie dopełni wnętrze zarówno małej domowej kuchni, jak i dużej sali bankietowej. Korpus korkociągu do wina wykonany jest z metalu, dzięki czemu jest idealnym prezentem dla miłośników wina.



Rysunek 1 – Wygląd



Rysunek 2 – Komponenty i sterowanie

Komponenty i sterowanie

1. Przycisk W GÓRĘ - wyjęcie korka z korkociągu
2. Przycisk "W DÓŁ" – wyjmowanie korka z butelki
3. Pompa próżniowa
4. Nóż do cięcia folii
5. Aerator
6. Zabezpieczenie wtyczki próżniowej
7. Baza ładowująca
8. Złącze do karty sieciowej

1.2 Właściwości techniczne

Tabela 11 – Główne właściwości techniczne

Parametr	Wartość
Artykuł	PWO105SL
Kolor	Srebro
Materiał korpusu	Stal nierdzewna, tworzywo sztuczne
Akumulator	Litowo-jonowy 500 mAh (nieusuwalna)
Napięcie wyjściowe	3,6 V
Adapter sieciowy	220/230 V
Czas pełnego ładowania	10 godz
Pracuj na jednym ładowaniu	Do 50 butelek
Prędkość otwierania	6-8 sek.
Wymiary	średnica 52 mm, wysokość 256 mm
Odpowiedni typ butelki	szypka o średnicy zewnętrznej do 36 mm, średnica korka

Parametr	Wartość
	do 28 mm
Waga	493,4 g
Okres gwarancji	2 lata
Deklaracje	CE, EAC, RoHS

1.3 Zestaw dostawy

Do automatycznego korkociągu do wina Prestigio Garda zawiera następujące elementy:

- | | | |
|----|--|--------|
| 1. | Automatyczny korkociąg do wina
PWO105SL | 1 szt. |
| 2. | Baza ładująca | 1 szt. |
| 3. | Zasilacz sieciowy 220/230 V | 1 szt. |
| 4. | Nóż do cięcia folii | 1 szt. |
| 5. | Aerator | 1 szt. |
| 6. | Wtyczka próżniowa ze wskaźnikiem daty | 2 szt. |
| 7. | Kabel USB | 1 szt. |
| 8. | Krótką instrukcja użytkownika | 1 szt. |
| 9. | Karta gwarancyjna | 1 szt. |

1.4 Pakowanie i etykietowanie

Automatyczny korkociąg do wina Prestigio Garda jest dostarczany w indywidualnym kartonie o wymiarach 358 mm × 214 mm × 110 mm (dł. × szer. × wys.), zawierającym pełną nazwę i oznaczenie, listę dołączonych komponentów i główne parametry techniczne, a także informacje o producencie.

Waga kartonu:

- waga netto: 870 g;
- waga brutto: 1066 g.

2 Instrukcja obsługi

Przed użyciem urządzenia zapoznaj się z informacjami w sekcji „Zasady bezpieczeństwa”.

2.1 Ładowanie automatycznego korkociągu do wina

Przed użyciem naładuj urządzenie. Podłącz stację ładującą do sieci za pomocą dostarczonego zasilacza sieciowego. Umieść automatyczny korkociąg do wina na podstawie ładującej. Korkociąg zaświeci się na niebiesko. Po pełnym naładowaniu akumulatora korkociąg przestaje się świecić.

2.2 Otwieranie butelki

1. Umieść nóż do folii na szyjce butelki, chwyć go i obróć kilka pełnych obrotów w obu kierunkach, aż zostanie całkowicie odcięty.
2. Umieść elektryczny korkociąg na szyjce butelki. Upewnij się, że korkociąg jest ustawiony pionowo i wyśrodkowany na korku.
3. Naciśnij i przytrzymaj przycisk „W DÓŁ”, aby wyjąć korek z butelki, jednocześnie naciskając górną część korkociągu. Korkociąg zaświeci się na niebiesko. Po wyjęciu korka zwolnij przycisk „W DÓŁ” i wyjmij korkociąg z szyjki butelki.
4. Wyjmij wtyczkę z korkociągu, przytrzymując przycisk W GÓRĘ do momentu wyjęcia wtyczki z urządzenia.

2.3 Korzystanie z aeratora

Włóż aerator mocno do szyjki butelki i wlej wino przechylając butelkę w dół dłuższą częścią występu.

2.4 Korzystanie z pompy próżniowej i wtyczki próżniowej

1. Włóż korek próżniowy do butelki. Odwróć korkociąg i umieść pompkę próżniową na szyjce butelki z korkiem w pozycji pionowej, jednocześnie trzymając nasadkę próżniową i butelkę za szyjkę drugą ręką.
2. Killakrotnie delikatnie naciśnij pompkę, aby usunąć powietrze. Odgłos wypompowywania powietrza z butelki zmniejszy się wraz ze wzrostem podciśnienia.
3. Następnie, obracając pierścień w lewo lub w prawo po zewnętrznej stronie korka, można ustawić datę zamknięcia niedokończonej butelki wina.

3 Zalecenia dotyczące opieki

Automatyczny korkociąg do wina Prestigio Bolsena nie wymaga żadnej specjalnej konserwacji podczas pracy. Jednak w celu utrzymania prawidłowego stanu i stabilnej pracy urządzenia zaleca się okresowe wykonywanie następujących działań:

- Przestrzegaj zasad bezpiecznego użytkowania urządzenia.
- Oczyszczyć urządzenie z brudu i kurzu suchą, miękką szmatką.
- Urządzenie naprawiane jest tylko w serwisach.

W przypadku naprawy gwarancyjnej lub wymiany należy skontaktować się ze sprzedawcą z paragonem i zakupionym urządzeniem.

Aby uzyskać więcej informacji na temat wymiany i naprawy stacji ładującej, skontaktuj się z lokalnym przedstawicielem firmy lub pomocą techniczną za pośrednictwem strony internetowej prestigio.pl.

4 Zobowiązania gwarancyjne i procedura obsługi gwarancyjnej

Gwarancja producenta wynosi 2 (dwa) rok od daty sprzedaży produktu w sieci detalicznej.

Możesz otrzymać inne prawa zgodnie z prawem Twojego kraju w zakresie sprzedaży towarów konsumpcyjnych. Niniejsza Ograniczona Gwarancja nie ma wpływu na takie prawa.

Karta gwarancyjna uprawnia do serwisu tylko wtedy, gdy spełnione są następujące warunki: wszystkie pola kuponu muszą być wypełnione wyraźnym pismem odręcznym, pieczętka sprzedawcy musi być dostępna i odpowiadać danym sprzedawcy podanym na kuponie.

Karta gwarancyjna jest ważna tylko wtedy, gdy jest poprawnie i kompletnie wypełniona przez firmę sprzedającą. Kupując urządzenie należy sprawdzić, czy jego numer seryjny i model są zgodne z informacjami podanymi w karcie gwarancyjnej.

Jeżeli karta gwarancyjna będzie niekompletna lub nieczytelna, zostanie unieważniona. W takim przypadku zaleca się kontakt ze sprzedawcą w celu uzyskania prawidłowo wypełnionej karty gwarancyjnej. Dopuszcza się również przedstawienie paragonów sprzedaży i kasy lub innych dokumentów potwierdzających fakt i datę sprzedaży urządzenia. Datą sprzedaży jest data wskazana na dowodzie sprzedaży/paragonie z kasy lub innym stosownym dokumencie. W przypadku braku możliwości ustalenia daty sprzedaży, okres gwarancji rozpoczyna się od daty produkcji urządzenia.

Producent gwarantuje, że produkty Prestigio są wolne od wad materiałowych, podzespołów i wykonania przy normalnym użytkowaniu w okresie gwarancyjnym. Ograniczona gwarancja dotyczy tylko pierwszego nabywcy produktów Prestigio i nie można jej przenieść na kolejnego nabywcę.

W celu wymiany gwarancyjnej urządzenie należy zwrócić do sprzedawcy z paragonem. Zobowiązania gwarancyjne na produkty Prestigio są udzielane tylko w kraju zakupu.

POLITYKA GWARANCYJNA

W przypadku podejrzenia wady lub wady urządzenia kupujący musi przed upływem okresu gwarancyjnego skontaktować się z autoryzowanym serwisem i dostarczyć:

1. Urządzenie z podejrzeniem wady lub wady.
2. Karta gwarancyjna wydana zgodnie z wymogami obowiązujących przepisów lub oryginał dokumentu potwierdzającego zakup, wyraźnie wskazujący nazwę i adres sprzedawcy oraz datę i miejsce zakupu.

OGRANICZENIE ODPOWIEDZIALNOŚCI

Produkty marki Prestigio NIE PODLEGAJĄ bezpłatnemu serwisowi gwarancyjnemu w przypadku wykrycia następujących uszkodzeń lub usterek:

- szkody spowodowane siłą wyższą, wypadkami, niedbalstwem, umyślnym lub niedbałym działaniem (bezczynością) kupującego lub osób trzecich;
- uszkodzeń spowodowanych narażeniem na działanie innych przedmiotów, w tym między innymi narażenie na działanie wilgoci, wilgoci, ekstremalnych temperatur lub warunków

środowiskowych (lub ich nagłe zmiany), korozję, utlenianie, żywność lub płyny oraz narażenie na chemikalia, zwierzęta, owady i ich produkty aktywności życiowej;

- czy urządzenie (akcesoria, komponenty) zostało otwarte (naruszona integralność plomb), zmienione lub naprawione przez kogoś innego niż autoryzowany serwis, lub przy użyciu nieautoryzowanych części zamiennych;
- wad lub uszkodzeń spowodowanych niewłaściwą obsługą urządzenia, wykorzystywaniem do innych celów, w tym użytkowaniem niezgodnym z instrukcją obsługi;
- wad spowodowanych normalnym zużyciem produktu, w tym toreb, futerałów, zestawów baterii lub instrukcji;
- jeśli numer seryjny (naklejki fabryczne), data produkcji lub nazwa modelu na obudowie urządzenia zostały usunięte, wymazane, uszkodzone, zmienione lub w jakikolwiek sposób nieczytelne;
- w przypadku naruszenia zasad i warunków pracy, a także montażu urządzenia określonego w instrukcji obsługi;
- pęknięcia i rysy, a także inne wady wynikające z transportu, eksploatacji przez kupującego lub niedbałego obchodzenia się z jego strony;
- uszkodzeń mechanicznych po przekazaniu urządzenia użytkownikowi, w tym uszkodzeń spowodowanych ostrymi przedmiotami, zgięciem, zgnieceniem, upadkiem itp.;
- uszkodzeń spowodowanych nieprzestrzeganiem parametrów zasilania, sieci telekomunikacyjnych, kablowych i podobnych czynników zewnętrznych.

NINIEJSZA OGRANICZONA GWARANCJA JEST WYŁĄCZNĄ I POJEDYNCZĄ GWARANCJĄ UDZIELANĄ ZAMIAST WSZELKICH INNYCH GWARANCJI, WYRAŹNYCH LUB DOROZUMIANYCH. PRODUCENT NIE UDZIELA ŻADNYCH GWARANCJI, WYRAŹNYCH ANI DOROZUMIANYCH, POZA OPISEM ZAWARTYM W NINIEJSZYM DOKUMENCIE, W TYM DOROZUMIANEJ GWARANCJI PRZYDATNOŚCI HANDLOWEJ LUB PRZYDATNOŚCI HANDLOWEJ. DO UZNANIA KUPUJĄCEGO POZOSTAJE KORZYSTA Z URZĄDZENIA NIESPRAWNEGO, WADLIWEGO I NIEAUTORYZOWANEGO URZĄDZENIE. PRODUCENT NIE PONOSI ODPOWIEDZIALNOŚCI ZA USZKODZENIA INNEGO MIENIA SPOWODOWANE JAKIEKOLWIEK WADAMI URZĄDZENIA, UTRATA URZĄDZENIA JEST UŻYTECZNA, STRATY CZASU LUB ZA JAKIEKOLWIEK SZCZEGÓLNE, PRZYPADKOWE, POŚREDNIE LUB WTÓRNE SZKODY, SZKODY LUB STRATY KARNE, W TYM OGRANICZENIA UTRATA, UTRATA ZYSKÓW, UTRATA INFORMACJI POUFNYCH LUB INNYCH, SZKODY SPOWODOWANE PRZERWAMI W DZIAŁALNOŚCI HANDLOWEJ LUB PRODUKCYJNEJ Z PRZYCZYNY, ŻE URZĄDZENIE ZOSTAŁO UZNANE ZA WADLIWE, Z WADAMI I NIEDOZWOLONE DO UŻYTKOWANIA.

NOTATKA. Producent nie produkuje sprzętu do „zadań życiowych”. Przez urządzenia do „zadań życiowych” rozumie się podtrzymywanie życia, sprzęt medyczny, urządzenia medyczne do implantacji, transport komercyjny, sprzęt lub systemy nuklearne oraz wszelkie inne zastosowania, w których awaria sprzętu może zaszkodzić lub zabić osobę, a także uszkodzić mienie.

5 Zasady przechowywania, transportu i utylizacji

Transport produktu możliwy jest dowolnym środkiem transportu na dowolną odległość. Podczas transportu urządzenie i akcesoria muszą znajdować się w oryginalnym opakowaniu. Podobne wymagania obecnych dokumentów prawnych dotyczą warunków przechowywania urządzenia w magazynie dostawcy.

Zgodnie z przepisami dotyczącymi zużytego sprzętu elektrycznego i elektronicznego (WEEE)* wszystkie produkty elektryczne i elektroniczne muszą być zbierane oddzielnie po zakończeniu ich eksploatacji i nie mogą być utylizowane razem z nieposortowanymi odpadami komunalnymi.

Części wadliwych urządzeń należy oddzielić i posortować według rodzaju materiału. Prawidłowe zbieranie, recykling i utylizacja tych urządzeń pomoże uniknąć potencjalnego wpływu na środowisko i zdrowie ludzi niebezpiecznych substancji zawartych w tych urządzeniach.

W celu utylizacji urządzenie należy zwrócić do lokalnego centrum recyklingu. Utylizacja odbywa się zgodnie z obowiązującymi przepisami ustawowymi i wykonawczymi danego kraju.

Aby uzyskać szczegółowe informacje na temat recyklingu tego produktu, skontaktuj się z firmą zajmującą się utylizacją odpadów domowych.

Jeśli użytkownik nie jest w stanie przekazać urządzenia do wyspecjalizowanego punktu zbiórki i recyklingu w celu utylizacji, można je również zwrócić do sklepu ze sprzętem, lokalnego oddziału ratunkowego lub podobnej instytucji.

* Zużyty sprzęt elektryczny i elektroniczny, czyli WEEE, oznacza zużyty sprzęt elektryczny lub elektroniczny, w tym wszystkie komponenty, zespoły, materiały eksploatacyjne będące częścią sprzętu w momencie jego likwidacji (w tym dostarczone baterie / akumulatory (jeśli występują), komponenty zawierające rtęć itp.).

6 Inne informacje

Dane producenta

Nazwa	"Prestigio Plaza Ltd." (Prestigio)
Adres	Cypr, Limassol 4040, Spirou Kyprianou 26. Kraj pochodzenia: Chiny.
Informacje kontaktowe	prestigio.com

Informacje o firmie importującej

Nazwa	ASBIS POLAND Sp.zo.o.
Adres	Ideal Idea City Park - Budynek H4, ul. M. Słowikowskiego 81C, 05-090 Raszyn

Informacje o organizacji świadczącej serwis gwarancyjny i przyjmującej reklamacje jakościowe

Nazwa	ASBISc Enterprises
Adres	43 Kolonakiou Street, Diamond Court, Avios Athanasios, 4103 Limassol, Cyprus

Informacje o otrzymanych deklaracjach zgodności

Deklaracje	Deklaracja Zgodności CE z dnia 19.10.2020 r. Deklaracja Zgodności RoHS z dnia 19.10.2020 r. Deklaracja Zgodności EAC z dnia 25.08.2020 r.
------------	---

Adresy punktów serwisowych można znaleźć na stronach internetowych prestigio.pl/use w dziale "Wsparcie".

7 Rozwiązywanie problemów

W poniższej tabeli wymieniono typowe błędy i problemy, które pojawiają się podczas eksploatacji urządzenia.

Tabela 2 – Częste błędy i jak je naprawić

Lp	Problem	Możliwe przyczyny	Rozwiązanie
1	Korkociąg zatrzymuje się podczas otwierania lub korek utknął wewnątrz korkociągu	Prawdopodobnie słaba bateria	Naładuj swoje urządzenie
2	Korkociąg zacina się podczas otwierania butelki, a wałek obrotowy nie może przebić się przez korek	Najprawdopodobniej końcówka trzonka jest uszkodzona lub trzonek opiera się od wewnątrz o szyjkę butelki.	Przytrzymaj przycisk „W GÓRĘ”, aż korkociąg zostanie całkowicie usunięty z butelki. Dokładnie sprawdź końcówkę wału, jeśli jest wygięta, złamana lub w inny sposób uszkodzona - przestań używać korkociągu i skontaktuj się z autoryzowanym centrum serwisowym
3	Korek jest usuwany z butelki, ale utknął wewnątrz korkociągu, a naciśnięcie przycisku " W GÓRĘ" go nie usuwa	Obrotowy wałek może być zablokowany	Naciśnij przycisk „W DÓŁ”, aby odblokować wał. Jeśli po tym wał zaczął się obracać, spróbuj ponownie wyjąć wtyczkę, naciskając i przytrzymując przycisk „W GÓRĘ”, aż wtyczka zostanie całkowicie wyjęta z korpusu urządzenia. Jeśli wszystkie powyższe operacje zostały wykonane poprawnie, a korkociąg nadal nie działa prawidłowo, skontaktuj się z autoryzowanym centrum serwisowym.

Jeśli problem nie zostanie rozwiązany lub masz inne pytania, skontaktuj się z pomocą techniczną. Kontakty są wskazane w karcie gwarancyjnej lub na stronie internetowej prestigio.pl/use.

8 Słowniczek

WEEE – Dyrektywa w sprawie zużytego sprzętu elektrycznego i elektronicznego (2012/19/UE). Celem niniejszej dyrektywy jest zapobieganie zużytemu sprzętowi elektrycznemu i elektronicznemu oraz ponowne użycie, recykling i inne rodzaje recyklingu takich odpadów w celu ograniczenia usuwania odpadów.