

BLAUPUNKT

AHS801

Instruction manual
Bedienungsanleitung
Instrukcja obsługi
Návod k použití
Návod na použitie
Használati utasítás
Navodila

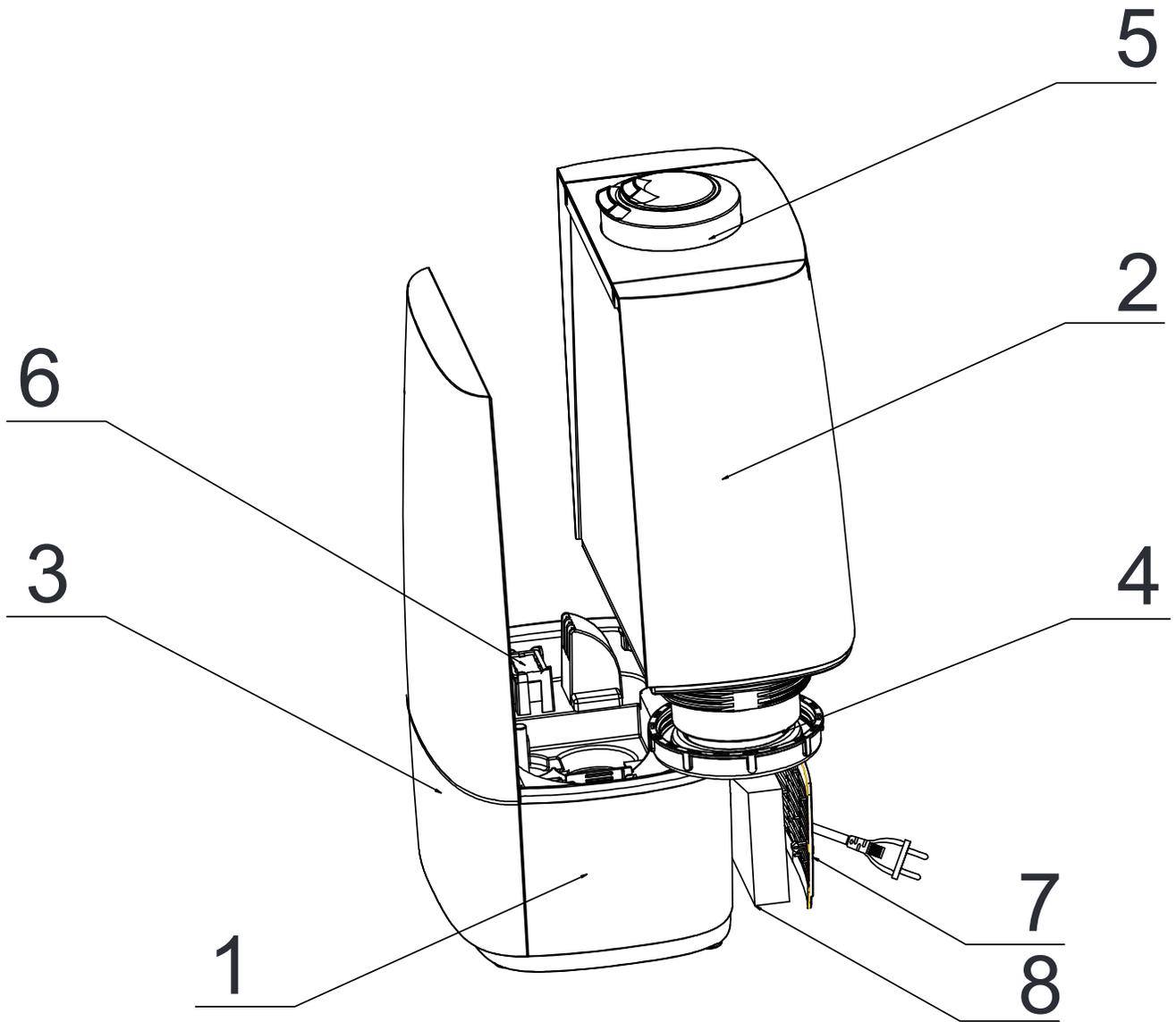
Upute za uporabu
Εγχειρίδιο οδηγιών
Инструкцияза употреба
Manual de instructiuni
Instrukcijų vadovas
Kasutusjuhendit



Enjoy it.

Air humidifier
Luftbefeuchter
Nawilżacz powietrza
Zvlhčovač vzduchu
Zvlhčovač vzduchu
Párásító
Vlažilnik zraka

Ovlaživač zraka
ΥΓΡΑΝΤΗΡΑΣ ΑΕΡΑ
ОВЛАЖНИТЕЛ НА ВЪЗДУХ
Umidificator de aer
Oro drėkintuvas
Õhuniisutaja



Important notes

- Before using this device read the instruction manual and follow the instructions inside. The manufacturer is not liable for any damages caused by the misuse of this device due to inappropriate handling. Please keep this manual for future reference.
- This device is for domestic use only. Do not use for any other purposes.
- The device should only be connected to an socket with values corresponding to the values on the rating label.
- It is necessary to check, if total current consumption of all devices plugged into the wall outlet does not exceed the fuse in the circuit.
- If you are using an extension cord, make sure that the total power consumption of the equipment plugged into the extension cord does not exceed the extension cord power rating. Extension cords should be arranged in such a way as to avoid tripping hazards.
- Do not let cord hang over edge of counter, or touch any hot surface.
- The device is not designed to be controlled via an external timer, separate remote control, or other equipment that can turn the device on automatically.
- Before maintenance work always disconnect the unit from the power supply.
- When unplugging the power cord from electrical outlet, hold it by the plug only and remove the plug carefully. Never pull the cable as it may cause damage to the plug or power cord.
- Damage to the power cord or plug can lead to an electrocution hazard.
- Never leave the product connected to the power source

without supervision.

- Never put the power cable, the plug or the whole device into the water or any other liquids.
- The device should be cleaned regularly complying with the recommendations described in the section on cleaning and maintenance.
- Do not place the device near sources of heat, flame, an electric heating element or a hot oven. Do not place on any other device.
- This equipment can be used by children aged 8 years and over under as long as supervision is provided. People with reduced physical or mental capabilities, as well as people with no previous experience of using this equipment must be supervised and made aware of the risks. The instruction manual should be used as a reference for the safe use of this equipment. Children should not play with the equipment.
- Children without ensured supervision should not be allowed to perform the cleaning and maintenance of equipment.
- Additional precautions should be taken when using this device in the presence of children or pets. Do not allow children to play with the device.
- Never use the product close to combustibles.
- Never expose the product to atmospheric conditions such as direct sun light or rain, etc... Never use the product in humid conditions (like bathroom or camping house).
- The power cable should be periodically checked for damage.
- If the power cable is damaged the product should be taken to a professional service location to be fixed or replaced to prevent any hazards from arising.
- Never use the product with a damaged power cable or if it was dropped or damaged in any other way or if it does not

work properly. Do not try to repair the defected product by yourself as it can lead to electric shock. Always return the damaged device to a professional service in order to repair it.

- All the repairs should only be performed by authorized service professionals. Any attempted unauthorised repairs performed can be a hazard to the user.
- Only Original accessories should be used, as well as accessories recommended by the manufacturer. Using accessories which are not recommended by the manufacturer may result in damage of the device and may render the device unsafe for use.
- Do not add drugs or chemicals to the water tank, base or vapor outlet. Do not add aromatic oils, salt, decalcifying tablets, powders or cleaning agents to water. Use only clean water.
- Make sure that the water mist outlet is not aimed directly at the walls, furniture, electrical outlets, electrical and electronic equipment.
- Do not block the device ventilation. Keep at least 20 cm free space around the device. Do not block the water mist outlet.
- Do not use the device if there is risk of developing condensation. Moisture may occur on the external or internal device parts if:
 - the device is moved from a cold to a warm place,
 - the heating system has just been turned on,
 - the device is being used in a high moisture area,
 - the device is cooled by the air conditioning cooling system.
- Do not tilt or overturn the device and do not attempt to add or drain water when the device is operating.
- Do not remove the water tank from the device base during

the device operation.

- Do not touch the device with wet hands.
- Do not leave water in the humidifier if it is not in use.
- Too much humidity in the room can lead to moisture accumulation causing the growth of bacteria and fungi and damage to walls, furniture and wallpaper.
- The working environment for humidifier is when temperature is between 5 to 40 degrees Celsius, and relative humidity is lower than 80%RH.
- The device should be disconnected from the mains when filling up the tank, placing the water tank in the device, and cleaning the humidifier.
- Do not operate the device, especially the UV lamp, if the HEPA filter and filter cover have not been installed correctly. UV light is dangerous to the eyes and skin, and is a risk to health. The UV lamp can only be replaced through the manufacturer's authorised service.
- Do not pour water into the humidifier through the water mist outlet nozzles. Risk of overflowing water, leakage and damage to the device. To refill the water tank, remove the water tank, turn it over, unscrew the filler plug and pour in water.
- Inspect the water tank regularly. If you find any damage to the water tank, such as chipping or cracking, stop using your appliance and contact the service department. If the water tank is damaged, water may overflow the base of the unit and cause leakage. There is a risk of damage to your appliance.

CE Device is compliant with EU directives:
- Low voltage directive (LVD)
- Electromagnetic compatibility (EMC)
Device marked CE mark on rating label



When this crossed-out wheeled bin symbol is attached to a product it means that the product is covered by the European Directive 2012/19/EU. Please inform yourself about the local separate collection system for electrical and electronic products. Used appliance should be delivered to the dedicated collecting points due to hazardous components, which may affect the environment. Do not dispose this appliance in the common waste bin.



Your product contains batteries covered by the European Directive 2006/66/EC, which cannot be disposed with normal household waste. Please inform yourself about the local rules on separate collection of batteries because correct disposal helps to prevent negative consequences for the environmental and human health.

Environmental information

All unnecessary packaging has been omitted. We have tried to make the packaging easy to separate into three materials: cardboard (box), polystyrene foam (buffer) and poly ethylene (bags, protective foam sheet). Your system consists of material which can be recycled and reused if disassembled by a specialized company. Please observe the local regulations regarding the disposal of packaging materials, exhausted batteries and old equipment.



Your products is designed a manufactured with high quality materials and components, which can be recycled and reused.

Technical data

Voltage: 220-240V~50-60Hz,

Power: 105W

Water tank capacity: 5l

- | | |
|-------------------------------|----------------------------|
| 1. Body | 6. Aromatherapy attachment |
| 2. Water tank | 7. Air-filter cover |
| 3. Display with control panel | 8. HEPA H13 air filter |
| 4. Filter with valve | |
| 5. Water-mist outlet | |

USING THE AIR HUMIDIFIER

1. Remove the water tank (2) from the device body (1), unscrew the filter valve (4), and fill the tank (2) with water. Tighten the water tank (2) along with the filter (4). Place the water tank (2) in the body of the device (1).

2. Make sure the water-mist-outlet nozzle (5) is well seated in the appliance.

3. Connect the appliance to a suitable power source. The display lights up for a moment, then turns off, and the device goes into standby mode.

WARNING: When the water tank is empty, the "empty water tank" indicator will appear on the display and the humidifier will stop working. Fill the water tank to continue operation.

BUTTON DESCRIPTIONS

Switch:  When the push-button is pressed, the humidifier will emit a water mist and the operating parameters can be checked on the LED display. Press this button again to return to standby mode.

Humidification intensity:  The humidification intensity can be adjusted in three steps by pressing this button.

Night mode:  Press this button to start the night mode; the display turns off, and the humidifier goes into automatic mode.

Warning: A long press of the button (3 seconds) will turn off the sounds associated with pressing the function keys. To restore the sounds, hold the button down again.

Humidistat / AUTO mode:  A short press of the button activates the constant-humidity mode. Each press changes the target moisture value from 40% to 80% RH. The humidifier will start and stop the humidification of air oscillating around the selected air humidity. When the humidistat mode is started, the humidifier will operate for the first two minutes, regardless of the ambient humidity. A long press of the button (3 seconds) will start the automatic mode. The automatic mode will maintain a humidity of 55% ~ 68% by adjusting the humidification intensity to the ambient conditions.

Negative ions:  Short press of button: Turns on/off the negative ion generator. Long press of the button: Turn off the humidification process, keep the fan running for purification process.

Timer / UV lamp:  A short press of the button launches the timer; each press sets the time to turn off the device from 1 to 10 hours. A long press of the button (3 seconds) turns on or off the internal UV lamp for air sterilisation.

Hot mist:  Pressing the button starts the water-mist heating. To turn off the water-mist heating, press the button again. Longer press 2 secs to reset the 72 hours clean mode.

THE LED DISPLAY



When the "%" symbol lights up, the display shows the relative humidity of the air.

When the "°C" symbol lights up, the display shows the current ambient temperature.

When the "H" symbol lights up, the display shows the remaining amount of time to turn off the device.

THE AROMATHERAPY FUNCTION

To use the aromatherapy function, follow these instructions.

1. Take out the aromatherapy attachment (6).
2. Apply a few drops of water-soluble aroma oil (for use in humidifiers) on the sponge.
3. Put the aromatherapy attachment in the right place. The aroma will begin to release when the humidifier is switched on.
4. When you want to stop the aromatherapy, or the appliance will be unused for some time, remove the sponge from the aromatherapy attachment and clean it.

CLEANING AND MAINTENANCE

Turn off the device and unplug it.

Remove the water tank and empty it. Then wash it and remove all dirt and sediment from it.

Dry the water tank.

The transmitter and the internal water tank should be regularly desalinated. It is recommended to use water with the addition of citric acid or vinegar.

Do not immerse the device in water.

The humidifier uses a resin filter which reduces the hardness of the water. It is recommended to replace it every 3-6 months (depending on the hardness of the water). Recommended filter: the Blaupunkt ACC001.

Depending on the air purity, the HEPA filter should be changed every 3-6 months. Open the filter cover by pushing it at the left edge and remove it. Clean the sponge filter and replace the HEPA H13 filter and the activated-carbon filter with a new one. Insert the sponge filter and close the filter cover. Recommended filter: Blaupunkt ACC023.

REGULAR CLEANING REMINDER FUNCTION

The device has a function to remind you about the need to clean your humidifier. A notification informs the user that 72 hours have passed since the last cleaning. The time is counted continuously when the device is connected to a power source.

After this time has elapsed, the appliance will begin to display the flashing message "72H". The unit will continue to operate without changing the operating parameters. To reset the timer, long press the  button. It is recommended to clean the appliance according to the chapter "Cleaning and Maintenance".

If night mode is enabled, the unit will operate smoothly. When night mode is switched off, or the unit is switched on again, the message "72H" will be displayed.

After cleaning your humidifier, the timer can be reset even if 72 hours have not passed. Long press the  button. The display will show "00H".

The machine has 72 hours clean mode function which will count the accumulated working hours automatically, 72H icons will be flashing when the machine reached continuous working time of 72 hours to remind machine cleaning, After cleaning, to press this key longer for 2 secs to reset and machine will be work normally.

Wichtige Informationen

- Um die größte Zufriedenheit zu erreichen, sich an der Effektivität des Produktes zu erfreuen und alle seine Eigenschaften und Funktionen kennenzulernen, bitten wir Sie, sich mit dieser Anleitung vertraut zu machen, bevor Sie mit der Verwendung dieses Produktes beginnen.
- Vor Nutzungsbeginn des Gerätes bitte die Bedienungsanleitung durchlesen und laut den enthaltenen Hinweisen vorgehen. Der Hersteller übernimmt keine Verantwortung für Schäden, die durch nicht bestimmungsgemäße Nutzung oder falsche Bedienung entstanden sind. Die Bedienungsanleitung sollte so aufbewahrt werden, damit sie auch bei der späteren Nutzung des Gerätes zur Verfügung steht.
- Das Gerät dient ausschließlich dem Hausgebrauch. Das Gerät darf nur gemäß seiner Bestimmung genutzt werden.
- Das Gerät darf ausschließlich an eine Steckdose mit der, dem Typenschild entsprechenden Charakteristik, angeschlossen werden.
- Überprüfen Sie, ob die gesamte Leistungsaufnahme aller, an der Wandsteckdose angeschlossenen Geräte, die maximale Belastung der Sicherung nicht überschreitet.
- Wenn ein Verlängerungskabel benutzt wird, muss man überprüfen, ob die gesamte Stromabnahme der an das Verlängerungskabel angeschlossenen Geräte, die maximalen Belastungsparameter des Verlängerungskabels nicht überschreitet. Das Verlängerungskabel soll so verlegt werden, dass das zufälliges Herausreißen und Stolpern vermieden wird.
- Vermeiden Sie, dass das Versorgungskabel über eine Tisch- oder Regalkante hängt, oder eine heiße Fläche berührt.

- Das Gerät ist nicht für eine Steuerung mit einem externen Zeitschalter, einer getrennten Fernbedienung oder einer anderen Einrichtung, die das Gerät automatisch einschalten können, bestimmt.
- Vor Wartungsarbeiten muss das Gerät unbedingt vom Netz getrennt werden. Bei der Trennung des Versorgungskabels muss man es immer am Stecker aus der Steckdose ziehen.
- Man darf nie das Netzkabel am Kabel herausziehen, weil das Kabel oder der Stecker beschädigt werden können, im Extremfall kann es auch zu einem tödlichen Stromschlag kommen.
- Man darf das an die Steckdose angeschlossene Gerät nicht ohne Aufsicht lassen.
- Man darf das Gerät nicht in Wasser oder andere Flüssigkeiten eintauchen.
- Das Gerät muss regelmäßig, gemäß den Empfehlungen, die im Abschnitt über Reinigung und Wartung des Gerätes beschrieben sind, gereinigt werden.
- Platzieren Sie das Gerät nicht in der Nähe von Wärmequellen, offenen Flammen, einem elektrischen Heizelement oder auf einem heißen Backofen. Platzieren Sie es nicht auf anderen Geräten.
- Dieses Gerät darf durch Kinder im Alter von mindestens 8 Jahren, durch Personen mit verminderten körperlichen und geistigen Fähigkeiten und durch Personen ohne Erfahrung und Gerätekenntnisse benutzt werden, wenn eine Aufsicht gewährleistet ist, oder wenn die Anweisungen zur sicheren Nutzung für diese Personen auf verständliche Art und Weise vermittelt wurden, so dass die mit der Nutzung verbundenen Gefahren klar sind. Kinder dürfen mit dem Gerät nicht spielen. Kinder ohne Aufsicht dürfen keine Reinigungs- und

Wartungsarbeiten durchführen.

- Besondere Vorsicht sollte gewaltet werden, wenn sich in der Nähe Kinder oder Haustiere aufhalten. Man darf Kinder nicht mit dem Gerät spielen lassen.
- Das Gerät nicht in der Nähe von leicht brennbaren Stoffen benutzen.
- Setzen Sie das Gerät nicht der Wirkung atmosphärischer Einflüsse aus (Regen, direkter Sonneneinstrahlung usw.) und benutzen Sie es nicht unter Bedingungen erhöhter Feuchtigkeit (Badezimmer, feuchte Campinghäuser).
- Überprüfen Sie regelmäßig den Zustand des Netzkabels.
- Wenn das nicht abnehmbare Netzkabel beschädigt wird, muss es beim Hersteller, in einem Fachreparaturbetrieb oder durch eine qualifizierte Person ausgetauscht werden, um Gefahren zu vermeiden.
- Benutzen Sie das Gerät nicht mit beschädigtem Netzkabel oder mit beschädigtem Stecker, oder wenn es heruntergefallen ist, auf irgendeine andere Art und Weise beschädigt wurde oder wenn es nicht richtig arbeitet.
- Reparieren Sie das Gerät nicht selbstständig, es besteht eine Stromschlaggefahr. Geben Sie das beschädigte Gerät an einen zuständigen Servicepunkt ab, um es überprüfen oder reparieren zu lassen. Alle Reparaturen dürfen nur durch berechnigte Servicepunkte durchgeführt werden. Eine nicht fachgerecht durchgeführte Reparatur kann eine ernste Gefahr für den Nutzer zur Folge haben.
- Benutzen Sie nur Originalzubehör oder das vom Hersteller für das Gerät empfohlene Zubehör. Die Nutzung von nicht empfohlenem Zubehör kann zu Beschädigungen des Gerätes führen und die Sicherheit des Nutzers gefährden.
- Geben Sie keine chemischen Stoffe in den Wassertank, in den

Sockel oder in den Dampfaustritt. Fügen Sie zu dem Wasser keine aromatischen Öle, Salze, Entkalkungstabletten, Pulver oder Reinigungsmittel hinzu. Verwenden Sie nur sauberes Wasser.

- Bitte beachten Sie, dass der Austritt des Wassernebels nicht direkt gegen Wände, Möbel, Steckdosen, elektrische und elektronische Geräte gerichtet ist. Blockieren Sie die Ventilation des Gerätes nicht. Halten Sie einen Abstand von mindestens 20 cm zum Gerät. Blockieren Sie nicht den Austritt des Wassernebels aus dem Befeuchter.
- Verwenden Sie das Gerät nicht, wenn eine Kondensationsgefahr besteht. Feuchtigkeit kann sich auf den inneren und äußeren Teilen des Gerätes bilden, wenn:
 - das Gerät von einem kalten an einen warmen Ort gebracht wird,
 - das Heizungssystem gerade eben eingeschaltet wurde,
 - das Gerät in einem Raum mit hoher Luftfeuchtigkeit verwendet wird,
 - das Gerät durch eine Klimaanlage gekühlt wird.
- Das Gerät während des Betriebs nicht kippen und das Wasser nicht auffüllen oder ausgießen.
- Wenn Luftbefeuchter im Betrieb ist, den Tank nicht vom Sockel entfernen.
- Das Gerät nicht mit feuchten oder nassen Händen berühren.
- Lassen Sie kein Wasser in dem Befeuchter, wenn er nicht benutzt wird.
- Zu viel Feuchtigkeit im Raum kann zur Erhöhung des Feuchtigkeitsgehaltes führen und die Bildung von Bakterien und Pilzen sowie Schäden an Wänden, Möbeln, Tapeten bewirken.
- Der Luftbefeuchter darf nur in Räumen verwendet werden,

in denen die Temperatur zwischen 5-40 Grad Celsius liegt und eine relative Luftfeuchtigkeit von weniger als 80% RH herrscht.

- Beim Auffüllen, Platzieren und Reinigen des Wassertanks muss das Gerät in einem spannungsfreien Zustand sein.
- Das Gerät und insbesondere die UV-Lampe nicht einschalten, wenn der HEPA-Filter und die Filterabdeckung nicht ordnungsgemäß montiert sind. Das UV-Licht ist gefährlich für die Augen und die Haut und kann zu schweren Gesundheitsschäden führen. Die UV-Lampe darf nur durch den autorisierten Service ersetzt werden.
- Kein Wasser durch die Wassernebel-Auslassdüsen in den Luftbefeuchter gießen. Gefahr von überlaufendem Wasser, Auslaufen und Beschädigung des Geräts. Um den Wassertank aufzufüllen, den Wassertank abnehmen, diesen umdrehen, den Einfüllstutzen abschrauben und Wasser einfüllen.
- Den Wassertank regelmäßig kontrollieren. Wird der Wassertank beschädigt, z. B. mit Rissen oder Sprüngen, das Gerät nicht mehr verwenden und sich an den Kundendienst wenden. Wird der Wassertank beschädigt, kann das Wasser über den Boden des Geräts laufen und ein Leck verursachen. Es besteht die Gefahr einer Beschädigung der Maschine.

CE Das Gerät entspricht den EU-Richtlinien:
- Niederspannungsgeräte - Low voltage directive (LVD)
- Elektromagnetische Kompatibilität - Electromagnetic compatibility (EMC)

Das Gerät besitzt das CE - Kennzeichen auf dem Typenschild



Wenn sich auf dem Gerät ein Piktogramm mit einer durchgestrichenen Mülltonne befindet, bedeutet das, dass dieses Produkt den Beschlüssen der EU-Richtlinie 2012/19/EU entspricht. Man soll sich mit den Anforderungen des regionalen Systems für die Sammlung von elektrischen und elektronischen Abfällen vertraut machen. Man soll gemäß den örtlichen Vorschriften handeln. Dieses Produkt darf nicht zusammen mit dem Haushaltsabfall entsorgt werden. Die ordnungsgemäße Entsorgung dieses Produktes vermeidet potentiell negative Folgen für die Umwelt und menschliche Gesundheit.



Informationen zum Umweltschutz

Die Verpackung beinhaltet nur ungefährliche Bestandteile. Es wurde darauf geachtet, dass die drei Bestandteile leicht zu trennen sind: Pappe (Karton), Polystyrolschaum (Innenschutz) und Polyethylen (Tüten, Schutzbogen). Das Gerät ist aus Materialien die recycelbar sind und die nach der Demontage durch spezialisierte Firmen auch wiederverwendbar sind, hergestellt worden. Bitte beachten Sie die örtlichen Vorschriften zur Wiederverwertung von Verpackungsmaterial, verbrauchten Batterien und Altgeräten.



Das Produkt ist aus hochqualitativen, recycelbaren und wiederverwendbaren Materialien und Bauelementen hergestellt.

TECHNISCHE DATEN

Stromversorgung: 220-240V~50-60Hz,

Leistung: 105W

Wassertankinhalt: 5l

- | | |
|----------------------------|------------------------------|
| 1. Gehäuse | 5. Austritt des Wassernebels |
| 2. Wassertank | 6. Aufsatz zur Aromatherapie |
| 3. Display mit Bedientafel | 7. Abdeckung des Luftfilters |
| 4. Filter mit Ventil | 8. Luftfilter HEPA H13 |

BEDIENUNG DES LUFTBEFEUCHTERS

1. Wassertank (2) von dem Gehäuse (1) entfernen, das Ventil mit Filter (4) abdrehen und den Tank (2) mit Wasser füllen. Wassertank (2) mit Hilfe des Filters (4) schließen. Wassertank (2) im Gerätegehäuse (1) platzieren.
 2. Vergewissern Sie sich, dass die Austrittsdüse für den Wassernebel (5) ordnungsgemäß im Gerät sitzt.
 3. Das Gerät an das Stromnetz anschließen. Das Display wird für einen Moment aufleuchten, dann schaltet es sich aus und das Gerät befindet sich im Standby-Modus.
- ACHTUNG: Wenn der Wassertank leer ist, erscheint die Meldung „leere Wassertank“ auf dem Display und der Befeuchter hört auf zu arbeiten. Um die Arbeit fortzusetzen, den Wassertank füllen.

FUNKTIONEN DER TASTEN

Schalter:  Indem die Power-Taste gedrückt wird, beginnt der Befeuchter den Wassernebel zu erzeugen und die Betriebsparameter können auf dem LED Display geprüft werden. Nach dem erneuten Drücken der Taste geht das Gerät wieder in den Standby-Modus.

Befeuchtungsstärke:  Die Befeuchtungsstärke kann in drei Stufen geregelt werden, indem Sie diese Taste drücken.

Nachtmodus:  Das Drücken dieser Taste startet den Nachtmodus, das Display wird ausgeschaltet und der Befeuchter übergeht in den Automatikbetrieb.

Hinweis: Wenn die Taste (3 Sekunden) länger angedrückt wird, werden die zugehörigen Töne der Funktionstasten ausgeschaltet. Um die Töne wieder einzuschalten, die Taste erneut länger drücken.

Feuchtigkeitsregler /AUTO Modus:  Wenn die Taste kurz angedrückt wird, wird der Modus zum Einhalten einer konstanten Feuchtigkeit gestartet. Mit jedem Drücken wird der Soll-Feuchtigkeitsgehalt zwischen 40% bis 80% RH geändert. Der Befeuchter wird sich ein- oder ausschalten, um das eingestellte Luftfeuchtigkeitsniveau aufrechtzuerhalten. Nach Einschalten des Feuchtigkeitsreglers wird der Befeuchter für die ersten zwei Minuten unabhängig von der Umgebungsfeuchtigkeit arbeiten. Wenn die Taste länger angedrückt wird (3 Sekunden), setzt der Automatikmodus ein. Der Automatikmodus wird die Feuchtigkeit im Bereich von 55% ~ 68% aufrechterhalten, indem die Intensität der Befeuchtung an die Umgebungsbedingungen angepasst wird.

Negative Ionen:  Startet und deaktiviert den Generator für negativ geladene Ionen.

Timer / UV-Lampe:  Indem den Timer kurz angedrückt wird, wird mit jedem Drücken die Zeit bis zum Ausschalten des Gerätes zwischen 1 und 10 Stunden eingestellt.

Wenn die Taste (3 Sekunden) länger angedrückt wird, wird die interne UV-Lampe zur Luftsterilisierung gestartet oder deaktiviert.

Warmer Nebel:  Indem die Taste angedrückt wird, schaltet sich das Heizelement zur Erwärmung des Wassernebels ein. Um die Erwärmung des Wassernebels auszuschalten, die Taste erneut drücken. Drücken Sie länger 2 Sekunden, um den 72-Stunden-Reinigungsmodus zurückzusetzen.

LED-DISPLAY



Wenn das Symbol " %" sichtbar ist, wird die relative Feuchtigkeit der Luft angezeigt.

Wenn das Symbol " °C ", sichtbar ist, wird die aktuelle Umgebungstemperatur angezeigt.

Wenn das Symbol " H " sichtbar ist, wird die verbleibende Betriebszeit des Geräts angezeigt.

AROMATHERAPIE-FUNKTION

Um die die Aromatherapie- Funktion zu benutzen, folgen Sie den Anweisungen:

1. Entfernen Sie den Aufsatz für Aromatherapie (6).
2. Ein paar Tropfen des wasserlöslichen Duftöls (für Luftbefeuchter) auf den Schwamm auftragen
3. Den Aufsatz für Aromatherapie ordnungsgemäß platzieren. Der Geruch wird nach dem Einschalten des Luftbefeuchters freigesetzt.
4. Wenn Sie die Aromatherapie beenden möchten oder das Gerät über längere Zeit nicht verwendet wird, den Schwamm von dem Aufsatz entfernen und reinigen.

REINIGUNG UND WARTUNG

Das Gerät ausschalten und vom Netz trennen.

Wassertank abnehmen und entleeren, anschließend reinigen und von Schmutz und Ablagerungen befreien. Wassertank trocknen lassen.

Der Wandler und der interne Wasserbehälter sollen regelmäßig entkalkt werden. Es wird empfohlen, Wasser mit Zusatz von Essig oder Zitronensäure zu verwenden.

Das Gerät nicht ins Wasser tauchen.

Der Befeuchter nutzt einen Harzfilter, der die Wasserhärte reduziert. Es wird empfohlen, den Filter alle 3-6 Monate Nutzung des Geräts zu wechseln (je nach Wasserhärte). Empfohlener Filter: Blaupunkt ACC001.

Je nach der Luftverschmutzung soll der HEPA-Filter alle 3-6 Monate ersetzt werden. Durch Drücken am linken Rand die Filterabdeckung lösen und entfernen. Schwammfilter reinigen und den Filter HEPA H13 mit Aktivkohle gegen einen neuen Filter ersetzen. Schwammfilter installieren und die Filterabdeckung schließen. Empfohlener Filter: Blaupunkt ACC023.

ERINNERUNGSFUNKTION FÜR DIE REGELMÄSSIGE REINIGUNG DES GERÄTS

Das Gerät verfügt über eine Erinnerungsfunktion für die regelmäßige Reinigung des Luftbefeuchters.

Eine Benachrichtigung informiert den Benutzer, dass seit der letzten Reinigung 72 Stunden vergangen sind. Die Zeit wird kontinuierlich gezählt, soweit das Gerät an eine Stromquelle angeschlossen ist.

Nach Ablauf dieser Zeit zeigt das Gerät die blinkende Meldung "72H" an. Das Gerät arbeitet weiter, ohne seine Betriebsparameter zu verändern. Zur Timer-Rückstellung die  -Taste länger gedrückt halten. Es wird empfohlen, das Gerät gemäß dem Kapitel "Reinigung und Wartung" zu reinigen.

Beim eingeschalteten Nachtmodus funktioniert das Gerät reibungslos. Wird der Nachtmodus ausgeschaltet oder das Gerät wieder eingeschaltet, wird die Meldung "72H" angezeigt.

Nach der Reinigung des Geräts kann der Timer zurückgesetzt werden, auch wenn noch keine 72 Stunden vergangen sind. Die Taste  länger gedrückt halten. Auf dem Display wird "00H" angezeigt.

Die Maschine verfügt über eine 72-Stunden-Reinigungsmodusfunktion, die die angesammelten Arbeitsstunden automatisch zählt. 72H-Symbole blinken, wenn die Maschine eine kontinuierliche Arbeitszeit von 72 Stunden erreicht hat, um die Maschinenreinigung zu erinnern.

Drücken Sie nach der Reinigung diese Taste 2 Sekunden lang länger, um sie zurückzusetzen und Maschine wird normal funktionieren.

WAŻNE INFORMACJE

- Aby osiągnąć najwyższą satysfakcję, cieszyć się wydajnością produktu i poznać jego wszystkie cechy i funkcje, prosimy o przeczytanie niniejszej instrukcji przed przystąpieniem do korzystania z tego produktu.
- Przed rozpoczęciem użytkowania urządzenia przeczytać instrukcję obsługi i postępować według wskazówek w niej zawartych. Producent nie odpowiada za szkody spowodowane użytkowaniem urządzenia niezgodnie z jego przeznaczeniem lub niewłaściwą jego obsługą. Instrukcję obsługi należy zachować, aby można było korzystać z niej również w trakcie późniejszego użytkowania wyrobu.
- Urządzenie służy wyłącznie do użytku domowego. Nie używać do innych celów, niezgodnych z jego przeznaczeniem.
- Urządzenie należy podłączyć wyłącznie do gniazdka o charakterystyce zgodnej z wartościami na tabliczce znamionowej.
- Należy sprawdzić, czy całkowity pobór prądu wszystkich urządzeń podłączonych do gniazdka ściennego nie przekracza maksymalnego obciążenia bezpiecznika. Jeżeli wykorzystywany jest przedłużacz, należy sprawdzić, czy łączny pobór mocy sprzętu podłączonego do przedłużacza, nie przekracza parametrów obciążenia przedłużacza. Przewód przedłużacza należy ułożyć w taki sposób by uniknąć przypadkowych pociągnięć i potknięcia się o niego.
- Nie pozwalaj, aby przewód zasilający urządzenia zwisał na krawędzi stołu lub półki, lub dotykał gorącej powierzchni.
- Urządzenie nie jest przeznaczone do sterowania za pomocą zewnętrznego wyłącznika czasowego, osobnego pilota lub innego sprzętu, który może włączać urządzenie

automatycznie.

- Przed pracami konserwacyjnymi należy zawsze bezwzględnie odłączyć urządzenie od zasilania.
- Odłączając kabel zasilający należy zawsze wyciągać go z gniazdka trzymając za wtyczkę. Nigdy nie należy wyciągać przewodu zasilającego ciągnąc za kabel, ponieważ uszkodzeniu może ulec wtyczka lub kabel, w skrajnym wypadku może dojść nawet do śmiertelnego porażenia prądem.
- Nie wolno pozostawiać włączonego urządzenia do gniazdka bez nadzoru.
- Nie zanurzaj urządzenia w wodzie lub żadnym innym płynie.
- Urządzenie powinno być regularnie czyszczone według zaleceń opisanych w części o Czyszczeniu i konserwacji urządzenia.
- Nie umieszczaj urządzenia blisko źródeł ciepła, płomieni, elektrycznego elementu grzewczego lub na gorącym piekarniku. Nie umieszczaj na żadnym innym urządzeniu.
- Niniejszy sprzęt może być użytkowany przez dzieci w wieku co najmniej 8 lat i przez osoby o obniżonych możliwościach fizycznych, umysłowych i osoby o braku doświadczenia i znajomości sprzętu, jeżeli zapewniony zostanie nadzór lub instruktaż odnośnie do użytkowania sprzętu w bezpieczny sposób, tak aby związane z tym zagrożenia były zrozumiałe.
- Dzieci nie powinny bawić się sprzętem. Dzieci bez nadzoru nie powinny wykonywać czyszczenia i konserwacji sprzętu.
- Należy zachować szczególną ostrożność podczas korzystania z urządzenia, gdy w pobliżu przebywają dzieci lub zwierzęta domowe. Nie należy dopuszczać dzieci do zabawy urządzeniem.
- Nie korzystać z urządzenia w pobliżu materiałów łatwopalnych.

- Nie wystawiaj urządzenia na działanie warunków atmosferycznych (deszczu, słońca, etc.) ani nie używaj w warunkach podwyższonej wilgotności (łazienki, wilgotne domki kempingowe).
- Okresowo sprawdzaj stan przewodu zasilającego. Jeżeli przewód zasilający nieodłączalny ulegnie uszkodzeniu, to powinien on być wymieniony u wytwórcy lub w specjalistycznym zakładzie naprawczym albo przez wykwalifikowaną osobę w celu uniknięcia zagrożenia.
- Nie używaj urządzenia z uszkodzonym przewodem zasilającym, wtyczką lub jeśli zostało upuszczone lub uszkodzone w jakikolwiek inny sposób lub nieprawidłowo pracuje. Nie naprawiaj urządzenia samodzielnie, gdyż grozi to porażeniem. Uszkodzone urządzenie oddaj do właściwego punktu serwisowego w celu sprawdzenia lub dokonania naprawy. Wszelkich napraw mogą dokonywać wyłącznie uprawnione punkty serwisowe. Nieprawidłowo wykonana naprawa może spowodować poważne zagrożenie dla użytkownika.
- Używaj tylko oryginalnych akcesoriów do urządzenia lub rekomendowanych przez producenta. Używanie akcesoriów nierekomendowanych przez producenta może doprowadzić do uszkodzenia urządzenia oraz zagrozić bezpieczeństwu użytkownika.
- Nie dodawaj do zbiornika, podstawy ani wylotu pary wodnej żadnych substancji chemicznych. Nie dodawaj do wody olejków aromatycznych, soli, tabletek do odkamieniania, proszków ani substancji czyszczących. Używaj tylko czystej wody.
- Zwróć uwagę, by wylot mgły wodnej nawilżacza nie był skierowany bezpośrednio w stronę ścian, mebli, gniazd elektrycznych, urządzeń elektrycznych i elektronicznych.

- Nie blokuj wentylacji urządzenia. Zachowaj odstęp co najmniej 20 cm od urządzenia. Nie blokuj wylotu mgiełki wodnej nawilżacza.
- Nie używać urządzenia w przypadku ryzyka wystąpienia kondensacji. Wilgoć może się formować na wewnętrznych i zewnętrznych częściach urządzenia, kiedy:
 - urządzenie jest przeniesione z zimnego do ciepłego miejsca,
 - system ogrzewania został dopiero włączony,
 - urządzenie jest używane w pomieszczeniu o dużej wilgotności,
 - urządzenie jest schłodzone przez system chłodzenia klimatyzacji.
- Nie przechylaj, przewracaj ani nie próbuj uzupełniać lub wylewać wody z urządzenia podczas pracy.
- Nie zdejmuj zbiornika z podstawy urządzenia podczas pracy nawilżacza.
- Nie dotykać urządzenia wilgotnymi lub mokrymi rękami.
- Nie zostawiaj wody w nawilżaczu, jeśli będzie on nieużywany.
- Zbyt duży poziom wilgotności w pomieszczeniu może prowadzić do nagromadzenia się wilgoci, powodując rozwój bakterii i grzybów oraz uszkodzenie ścian, mebli, tapet. Nawilżacza powietrza można używać w pomieszczeniach, gdzie temperatura jest pomiędzy 5-40 stopni Celsjusza, a relatywna wilgotność jest mniejsza niż 80%RH.
- Urządzenie powinno być odłączone od prądu podczas uzupełniania wody w zbiorniku, umiejscawiania zbiornika na wodę w urządzeniu oraz podczas czyszczenia nawilżacza.
- Nie należy uruchamiać urządzenia, a w szczególności lampy UV, kiedy filtr HEPA oraz pokrywa filtra nie są zamontowane

poprawnie. Światło UV jest niebezpieczne dla oczu i skóry i może prowadzić do utraty zdrowia. Lampa UV może być wymieniana tylko przez autoryzowany serwis producenta.

- Nie wlewać wody do nawilżacza przez dysze ujścia mgiełki wodnej. Grozi przelaniem wody, wyciekami i uszkodzeniem urządzenia. W celu uzupełnienia wody w zbiorniku wody, zdjąć zbiornik wody, odwrócić, odkręcić korek wlewu i nalać wody.
- Należy regularnie dokonywać oględzin zbiornika wody. W przypadku stwierdzenia uszkodzenia zbiornika, jak ukruszenie, pęknięcie, należy zaprzestać wykorzystywać urządzenie i skontaktować się z serwisem. W przypadku uszkodzenia zbiornika wody, woda może przelewać się ponad bazę urządzenia i powodować wyciek. Istnieje zagrożenie uszkodzenia urządzenia.

- CE** Urządzenie jest zgodne z wymogami dyrektyw Unii Europejskiej:
- Urządzenia elektryczne niskonapięciowe - Low voltage directive (LVD)
 - Kompatybilność elektromagnetyczna - Electromagnetic compatibility (EMC)
- Wyrób oznaczony CE na tabliczce znamionowej



Jeśli na urządzeniu znajduje się znak przekreślonego kosza na śmieci, oznacza to, że produkt jest objęty postanowieniami dyrektywy europejskiej 2012/19/EU. Należy zapoznać się z wymaganiami dotyczącymi lokalnego systemu zbiórki odpadów elektrycznych i elektronicznych. Należy postępować zgodnie z lokalnymi przepisami. Nie wolno wyrzucać tego produktu razem ze zwykłymi odpadami domowymi. Prawidłowe usunięcie starego produktu zapobiegnie potencjalnym negatywnym skutkom dla środowiska naturalnego i zdrowia ludzkiego.

Szczegółowe informacje o najbliższym punkcie zbiórki można uzyskać bezpośrednio od sprzedawcy lub w firmie

Blaupunkt Competence Center, 2N-Everpol Sp. z o.o., ul. Puławska 403A, 02-801 Warszawa, tel. +48 22 331 9959, email: info@blaupunkt-audio.pl



Urządzenie jest wyposażone w baterie objęte dyrektywą europejską 2006/66/WE. Baterii nie wolno wyrzucać razem z odpadami gospodarstwa domowego. Należy zapoznać się z lokalnymi przepisami dotyczącymi oddzielnej zbiórki baterii, ponieważ prawidłowa utylizacja zapobiegnie potencjalnym negatywnym skutkom dla środowiska naturalnego i zdrowia ludzkiego.

Informacje o ochronie środowiska naturalnego

Opakowanie zawiera tylko niezbędne elementy. Dołożono wszelkich starań, aby trzy materiały składowe opakowania były łatwe do oddzielenia: karton (pudełko), pianka polistyrenowa (zabezpieczenia wewnątrz) i polietylen (torebki, arkusz ochronny).

Urządzenie wyprodukowano z materiałów, które można poddać recyklingowi i użyć ponownie po ich demontażu przez wyspecjalizowaną firmę. Należy przestrzegać lokalnych przepisów dotyczących utylizacji materiałów opakowaniowych, zużytych baterii i niepotrzebnych urządzeń.



Produkt został wyprodukowany z wysokiej jakości materiałów i podzespołów, które można poddać recyklingowi i ponownie użyć.

Dane techniczne

Zasilanie: 220-240V~50-60Hz,

Moc: 105W

Pojemność zbiornika na wodę: 5l

- | | |
|-------------------------------------|-----------------------------|
| 1. Korpus | 5. Wylot mgiełki wodnej |
| 2. Zbiornik na wodę | 6. Przystawka aromaterapii |
| 3. Wyświetlacz z panelem kontrolnym | 7. Pokrywa filtra powietrza |
| 4. Filtr z zaworem | 8. Filtr powietrza HEPA H13 |

UŻYTKOWANIE NAWILŻACZA POWIETRZA

1. Wyjmij zbiornik na wodę (2) z korpusu urządzenia (1), odkręć zawór z filtrem (4) i napełnij zbiornik (2) wodą. Zakręć zbiornik na wodę (2) filtrem (4). Umieść zbiornik na wodę (2) w korpusie urządzenia (1).

2. Upewnij się, że dysza wylotowa mgiełki wodnej (5) została dobrze osadzona w urządzeniu.

3. Podłącz urządzenie do prądu. Wyświetlacz się na moment rozświecili, następnie zgaśnie, a urządzenie będzie w trybie czuwania.

UWAGA: Gdy zbiornik na wodę będzie pusty, wskaźnik "pusty zbiornik na wodę" pojawi się na wyświetlaczu, a nawilżacz przestanie działać. Napełnić zbiornik na wodę, aby kontynuował pracę.

OPISY PRZYCISKÓW

Włącznik:  Po naciśnięciu przycisku włącznika nawilżacz zacznie emitować mgiełkę wodną, parametry pracy będzie można sprawdzić na wyświetlaczu LED. Naciśnij ponownie ten przycisk, by urządzenie wróciło do trybu gotowości.

Natężenie nawilżania:  Intensywność nawilżania można regulować w zakresie trzech stopni, naciskając ten przycisk.

Tryb nocny:  Naciśnięcie tego przycisku powoduje uruchomienie trybu nocnego, wyświetlacz zostaje wygaszony a nawilżacz przechodzi w tryb automatyczny.

Uwaga: Dłuższe naciśnięcie przycisku (3 sekundy) powoduje wyłączenie dźwięków towarzyszących naciśnięciu przycisków funkcyjnych. By przywrócić dźwięki, przytrzymaj dłużej przycisk ponownie.

Humidistat / Tryb AUTO:  Krótkie naciśnięcie przycisku uruchamia tryb utrzymania stałej wilgotności. Każde naciśnięcie zmienia wartość docelową wilgotności od 40% do 80%RH. Nawilżacz będzie uruchamiał się i wyłączał nawilżanie powietrza oscylując wokół wybranej wilgotności powietrza. Po uruchomieniu trybu humidistat, przez pierwsze dwie minuty nawilżacz będzie pracował niezależnie od wilgotności otoczenia. Dłuższe naciśnięcie przycisku (3 sekundy) powoduje uruchomienie trybu automatycznego. Tryb automatyczny będzie utrzymywać wilgotność w zakresie 55%~68% dostosowując intensywność nawilżania do warunków otoczenia.

Jony ujemne:  Krótkie naciśnięcie przycisku uruchamia/wyłącza generator jonów ujemnych.

Dłuższe naciśnięcie przycisku wyłącza funkcję nawilżania powietrza pozostawiając włączony wentylator w celu kontynuowania procesu oczyszczania powietrza.

Timer / UV lamp:  Krótkie naciśnięcie przycisku uruchamia timer, każde naciśnięcie ustawia czas do wyłączenia się urządzenia od 1 do 10 godzin. Dłuższe naciśnięcie przycisku (3 sekundy) włącza lub wyłącza wewnętrzną lampę UV do sterylizacji powietrza.

Gorąca mgiełka:  Naciśnięcie przycisku powoduje uruchomienie grzałki podgrzewającej mgiełkę wodną. Aby wyłączyć podgrzewanie mgiełki wodnej naciśnij przycisk ponownie. Dłużej naciśnij 2 sekundy, aby zresetować 72-godzinny tryb czyszczenia.

WYŚWIETLACZ LED



Kiedy podświetlony jest symbol "%", wyświetlacz prezentuje wilgotność względną powietrza.
 Kiedy podświetlony jest symbol "°C", wyświetlacz prezentuje aktualną temperaturę otoczenia.
 Kiedy podświetlony jest symbol "H", wyświetlacz prezentuje pozostała ilość czasu do wyłączenia urządzenia.

FUNKCJA AROMATERAPII

By skorzystać z funkcji aromaterapii postępuj według wskazówek:

1. Wyjmij przystawkę do aromaterapii (6).
2. Zastosuj parę kropli olejku zapachowego rozpuszczalnego w wodzie (do stosowania w nawilżaczach powietrza) na gąbkę
3. Włóż przystawkę do aromaterapii w odpowiednie miejsce. Zapach zacznie się uwalniać po włączeniu nawilżacza powietrza.
4. Kiedy chcesz zakończyć aromaterapię, albo urządzenie będzie nieużywane przez pewien czas, wyjmij gąbkę z przystawki do aromaterapii i wyczyść ją.

CZYSZCZENIE I KONSERWACJA

Wyłącz urządzenie i odłącz od prądu.

Wyjmij zbiornik na wodę i opróżnij go. Następnie umyj go i usuń z niego wszystkie zabrudzenia i osady. Wysusz zbiornik na wodę.

Przetwornik i wewnętrzny zbiornik na wodę powinien być regularnie odkamieniany. Zalecane jest użycie wody z dodatkiem kwasu cytrynowego lub octu.

Nie zanurzaj urządzenia w wodzie.

Nawilżacz powietrza wykorzystuje filtr żywiczny, który zmniejsza twardość wody. Zaleca się jego wymianę co 3-6 miesięcy używania urządzenia (zależnie od twardości wody). Rekomendowany filtr: Blaupunkt ACC001.

Zależnie od czystości powietrza, filtr HEPA należy wymieniać co 3-6 miesięcy. Odblokuj pokrywę filtra naciskając ją przy lewej krawędzi i wyjmij ją. Wyczyść filtr gąbkowy i wymień filtr HEPA H13 z filtrem z węgla aktywnego na nowy. Włóż filtr gąbkowy i zatrzaśnij pokrywę filtra. Rekomendowany filtr: Blaupunkt ACC023.

FUNKCJA PRZYPOMINANIA O REGULARNYM CZYSZCZENIU URZĄDZENIA

Urządzenie posiada funkcję przypominania o potrzebie regularnego czyszczenia nawilżacza powietrza. Powiadomienie informuje użytkownika o upływie 72 godzin od ostatniego czyszczenia. Czas liczony jest w sposób ciągły kiedy urządzenie podłączone jest do źródła zasilania.

Po upływie tego czasu, urządzenie zacznie wyświetlać na wyświetlaczu migający komunikat „72H”. Urządzenie będzie dalej pracować nie zmieniając parametrów pracy. W celu zresetowania licznika czasu należy przycisnąć dłużej przycisk . Zaleca się dokonanie czyszczenia urządzenia według rozdziału „Czyszczenie i Konserwacja”.

Jeżeli włączony jest tryb nocny, urządzenie będzie działać w sposób niezakłócony. Po wyłączeniu trybu nocnego, lub ponownym włączeniu urządzenia wyświetli się komunikat „72H”.

Po wyczyszczeniu urządzenia licznik czasu można zresetować, nawet jeżeli nie minęło 72 godziny. Należy przycisnąć dłużej przycisk . Na wyświetlaczu pojawi się komunikat „00H”.

Maszyna ma funkcję trybu czyszczenia 72 godziny, która automatycznie zlicza skumulowane godziny pracy, ikony 72H będą migać, gdy urządzenie osiągnie ciągły czas pracy wynoszący 72 godziny, aby przypomnieć o czyszczeniu maszyny, po czyszczeniu, aby nacisnąć ten przycisk dłużej przez 2 sekundy, aby zresetować a maszyna będzie działać normalnie.

Důležité informace

- Před prvním použitím zařízení si přečtěte návod k obsluze a dodržujte všechny v něm uvedené pokyny. Výrobce nezodpovídá za škody způsobené používáním zařízení v rozporu s jeho určením nebo nesprávnou obsluhou. Návod k použití uschovejte, abyste se k němu mohli vrátit i později během používání výrobku.
- Zařízení je určeno výhradně k domácímu použití.
- Nepoužívejte je k jiným účelům, než pro které je určeno.
- Zařízení připojujte výhradně do zásuvky, která splňuje parametry uvedené na popisném štítku.
- Ujistěte se, že celkový odběr proudu všech zařízení připojených do nástěnné zásuvky nepřekračuje maximální zatížení pojistek.
- Jestliže používáte prodlužovací kabel, zkontrolujte, zda celkový příkon spotřebiče připojeného k prodlužovacímu kabelu nepřekračuje parametry zatížení prodlužovacího kabelu. Prodlužovací kabel uložte tak, abyste předešli nežádoucím zachycením a zakopnutí.
- Napájecí kabel zařízení nesmí nikdy viset dolů přes hranu stolu či police, nesmí přicházet do kontaktu s horkým povrchem.
- K ovládání zařízení nesmí být používán vnější časový spínač, samostatný dálkový ovladač nebo jiný přístroj, který může zařízení automaticky zapnout.
- Než přistoupíte k údržbovým činnostem, vždy vypněte napájení přístroje.
- Napájecí kabel odpojte tak, že jej uchopíte za vidlici a vytáhnete ze zásuvky. Nikdy kabel neodpojujte tahem za samotný kabel, mohlo by dojít k poškození vidlice nebo kabelu, v krajním případě může dojít až ke smrtelnému úrazu

elektrickým proudem.

- Neponechávejte zařízení zapojené do zásuvky bez dozoru.
- Je zakázáno ponořovat zařízení do vody nebo do jiné tekutiny.
- Zařízení je nutné pravidelně čistit podle doporučení uvedených v oddíle o Čištění a údržbě zařízení.
- Zařízení neumísťujte v blízkosti zdrojů tepla, ohně, elektrického topného přístroje nebo na horké troubě.
- Nepokládejte je na jiný přístroj.
- Tento spotřebič mohou používat děti starší 8 let a osoby se sníženými fyzickými, smyslovými či mentálními schopnostmi či s nedostatečnými zkušenostmi či znalostmi pouze pod dohledem nebo po poučení o bezpečném používání spotřebiče, a pokud si jsou vědomy příslušných rizik. Děti si se spotřebičem nesmějí hrát. Čištění a údržbu prováděnou uživatelem nesmějí provádět děti bez dozoru.
- Jestliže se v blízkosti zapnutého spotřebiče pohybují děti či domácí zvířata, dbejte zvýšené opatrnosti. Nedovolte dětem, aby si se spotřebičem hrály.
- Nepoužívejte zařízení v blízkosti snadno zápalných látek.
- Spotřebič nevystavujte působení atmosférických vlivů (deště, slunce atd.) a nepoužívejte jej v podmínkách zvýšené vlhkosti (koupelny, vlhké kempové chatky).
- Pravidelně kontrolujte stav napájecího kabelu. Jestliže dojde k poškození neodpojitelného napájecího kabelu, je nutné jej v zájmu prevence rizika vyměnit u výrobce, ve specializovaném servisu nebo zajistit provedení výměny kvalifikovanou osobou.
- Nepoužívejte zařízení s poškozeným napájecím kabelem či vidlicí, jestliže zařízení spadlo nebo bylo jakkoliv jinak poškozeno či nefunguje správně. Nikdy neprovádějte opravy

přístroje, hrozí nebezpečí úrazu. Poškozené zařízení odevzdejte do příslušného servisu, který provede kontrolu či opravu. Jakékoliv opravy mohou provádět pouze autorizované servisní podniky. Nesprávně provedená oprava může vést k vážnému ohrožení uživatele.

- Používejte pouze originální příslušenství nebo příslušenství doporučená výrobcem. Používání příslušenství nedoporučených výrobcem může vést k poškození zařízení a ohrozit bezpečnost uživatele.
- Do nádržky s vodou, do pouzdra zvlhčovače ani do výstupu vodní mlhy nepřidávejte žádné chemické látky. Do vody nepřidávejte žádné aromatické oleje, soli, tabletky na odstraňování kamene ani prášky a čisticí látky. Používejte pouze čistou vodu.
- Dbejte na to, aby výstup vodní mlhy zvlhčovače nebyl směřovaný přímo na stěnu, na nábytek, na elektrické zásuvky a elektrická a elektronická zařízení.
- Neblokujte ventilaci zařízení. Udržujte odstup nejméně 20 cm od zařízení. Neblokujte výstup vodní mlhy zvlhčovače.
- Nepoužívejte zařízení v případě nebezpečí kondenzace.
- Vlhkost může kondenzovat na vnitřních i vnějších částech zařízení, jestliže:
 - zařízení je přeneseno z chladného místa na teplé,
 - topný systém byl právě zapnut,
 - zařízení je používáno v prostoru o velké vlhkosti,
 - zařízení je chlazeno klimatizačním chladicím systémem.
- Během provozu zařízení nenaklánějte, nepřevracejte a nezkoušejte doplňovat nebo vylévat vodu.
- Během provozu zvlhčovače nevyjímejte nádržku na vodu z pouzdra zvlhčovače.
- Nedotýkejte se zařízení vlhkýma nebo mokřýma rukama.

- Pokud se zvlhčovač nepoužívá, nenechávejte v něm vodu. Příliš vysoká úroveň vlhkosti v prostoru může vést k hromadění vlhkosti, což způsobí růst bakterií a plísní a následně vede k poškození stěn, nábytku a tapet.
- Zvlhčovač ovzduší lze používat v místnostech, kde se teplota pohybuje v rozmezí 5 - 40 °C a relativní vlhkost je menší než 80 %.
- Zařízení musí být odpojené od sítě při doplňování vody do nádržky, při umisťování nádržky do zařízení a při čištění zvlhčovače.
- Není dovoleno zapínat zařízení, zejména UV lampy, jestliže není správně nasazený filtr HEPA nebo kryt filtru. UV záření je nebezpečné pro oči a pro pokožku a může vést k poškození zdraví. Lampu UV může vyměňovat pouze autorizovaný servis výrobce.
- Nenaplňujte vodu do zvlhčovače přes výstupní trysky pro vytváření mlhy. Mohlo by dojít k přetečení vody, úniku a poškození zařízení. Chcete-li doplnit vodu do nádržky na vodu, sundejte nádržku na vodu, otočte ji, odšroubujte uzávěr plnicího hrdla a naplňte ji vodou.
- Nádržka na vodu by měla být pravidelně kontrolována. V případě zjištění poškození nádržky, jako je odštípnutí nebo prasknutí, přestaňte zařízení používat a kontaktujte servis. V případě poškození nádržky na vodu, může voda přetékat přes základnu zařízení a způsobit únik. Hrozí nebezpečí poškození zařízení.

- CE** Zařízení splňuje požadavky směrnic Evropské unie:
- Elektrická zařízení určená pro používání v určitých mezích napětí - Low voltage directive (LVD)
 - O elektromagnetické kompatibilitě - Electromagnetic compatibility (EMC)
- Výrobek je opatřen označením CE na popisném štítku



Je-li produkt označen tímto symbolem přeškrtnuté popelnice, podléhá produkt evropské směrnici 2012/19/EU. Seznamte se s požadavky místního systému zpětného odběru elektrických a elektronických zařízení. Postupujte v souladu s místními platnými předpisy. Výrobek nevyhazujte s běžným domácím odpadem. Odborná likvidace starého produktu předchází potenciálnímu poškození životního prostředí a zdraví.



Zařízení je vybaveno baterií, na níž se vztahuje evropská směrnice 2006/66/ES. Baterii nevyhazujte s běžným domácím odpadem. Seznamte se s místními předpisy o zpětném odběru baterií, jelikož odborná likvidace předchází potenciálnímu poškození životního prostředí a zdraví.

Informace o ochraně životního prostředí

Obal se skládá pouze z nezbytně nutných prvků. Byla vynaložena veškerá péče pro snadné třídění tří složek obalu: karton (krabice), polystyrénová pěna (vnitřní ochrana) a polyethylen (sáčky, ochranný arch). Zařízení je vyrobeno z materiálů, které lze recyklovat a po demontáži provedené specializovanou firmou znovu použít. Dodržujte místní předpisy o likvidaci obalových materiálů, použitých baterií a zařízení po skončení životnosti.



Produkt byl vyroben z vysoce kvalitních materiálů a složek, které lze recyklovat a opakovaně používat.

Technické údaje

Napájení: 220-240V~50-60Hz,

Výkon: 105 W

Objem vodní nádrže: 5 l

- | | |
|--------------------------------|-----------------------------|
| 1. Pouzdro zvlhčovače | 5. Výstup vodní mlhy |
| 2. Nádržka na vodu | 6. Adaptér na aromaterapii |
| 3. Displej s ovládacím panelem | 7. Kryt vzduchového filtru |
| 4. Filtr s ventilem | 8. Vzduchový filtr HEPA.H13 |

POUŽITÍ ZVLHČOVAČE VZDUCHU

1. Vyjměte nádržku na vodu (2) z pouzdra zvlhčovače (1), odšroubujte ventil s filtrem (4) a naplňte nádržku (2) vodou. Nádržku na vodu (2) zašroubujte filtrem (4). Vložte nádržku na vodu (2) do pouzdra zvlhčovače (1).

2. Ujistěte se, že tryska pro výstup vodní mlhy (5) je v zařízení dobře usazena.

3. Zapojte napájení přístroje do sítě. Displej se na chvíli rozsvítí, potom zhasne, zařízení je v pohotovostním režimu.

UPOZORNĚNÍ: V případě, že nádržka na vodu je prázdná, displej zobrazí zprávu „prázdná nádržka na vodu“ a zvlhčovač přestane pracovat. Pro pokračování práce zvlhčovače naplňte nádržku vodou.

OZNAČENÍ TLAČÍTEK

Spínač:  Po stisknutí tlačítka spínače začne zvlhčovač emitovat vodní mlhu, parametry práce je možné kontrolovat na LED displeji. Aby se zařízení vrátilo do stavu pohotovosti, stiskněte toto tlačítko znovu.

Intenzita zvlhčování:  Intenzitu zvlhčování je možné regulovat v rozsahu tří stupňů postupným stisknutím tohoto tlačítka.

Noční režim:  Stisknutí tohoto tlačítka aktivuje noční režim, displej zhasne a zvlhčovač přejde na automatický režim.

Upozornění: Delší přidržení stisknutého tlačítka (3 sekundy) má za následek vypnutí zvuků doprovázejících stisknutí funkčních tlačítek. Pro obnovení zvuků znovu po delší dobu přidrže stisknuté tlačítko.

Humidistat / Automatický režim:  Krátké stisknutí tlačítka aktivuje režim udržování konstantní vlhkosti. Každé další stisknutí tohoto tlačítka změní požadovanou hodnotu relativní vlhkosti v rozsahu od 40 do 80 %. Zvlhčovač se bude zapínat a vypínat tak, aby se vlhkost ovzduší pohybovala v okolí zvolené relativní vlhkosti. Po aktivaci režimu Humidistat bude zvlhčovač první dvě minuty pracovat nezávisle na vlhkosti okolního prostředí. Delší přidržení stisknutého tlačítka (3 sekundy) aktivuje automatický režim. Automatický režim udržuje relativní vlhkost v rozsahu 55 - 68 %, intenzitu zvlhčování přizpůsobuje podmínkám okolního prostředí.

Záporné ionty:  Tlačítko zapíná/vypíná generátor záporných iontů.

Timer / Časový spínač UV lampy:  Krátké stisknutí tlačítka aktivuje časový spínač, každé stisknutí nastaví čas do vypnutí UV lampy v rozsahu od 1 do 10 hodin.

Delší přidržení stisknutého tlačítka (3 sekundy) zapíná nebo vypíná vnitřní lampu UV, která slouží ke sterilizaci vzduchu.

Teplá mlha:  Stisknutí tlačítka aktivuje ohříváč vodní mlhy. Pro vypnutí ohříváče vodní mlhy znovu tlačítko stiskněte. Delším stisknutím na 2 sekundy resetujete režim čištění po 72 hodinách.

LED DISPLEJ



Je-li podsvícený symbol „%“, displej zobrazuje relativní vlhkost ovzduší.
Je-li podsvícený symbol „°C“, displej zobrazuje aktuální teplotu prostředí.
Je-li podsvícený symbol „H“, displej zobrazuje čas zbývající do vypnutí.

FUNKCE AROMATERAPIE

Pro využívání funkce aromaterapie postupujte podle následujících pokynů:

1. Vyjměte adaptér pro aromaterapii (6).
2. Na houbičku naneste několik kapek aromatického oleje rozpustného ve vodě (určeného do zvlhčovačů ovzduší).
3. Vložte adaptér pro aromaterapii na příslušné místo. Vůně se začne uvolňovat po zapnutí zvlhčovače ovzduší.
4. Jestliže chcete ukončit aromaterapii nebo zařízení se nebude určitou dobu používat, vyjměte houbičku z adaptéru a vyčistěte ji.

ČIŠTĚNÍ A ÚDRŽBA

Vypněte zařízení a odpojte od sítě.

Vyjměte nádržku na vodu a vyprázdněte ji. Nádržku umyjte a odstraňte z ní veškeré nečistoty a usazeniny. Nádržku na vodu vysušte.

Měníč a vnitřní nádržku na vodu je třeba pravidelně zbavovat vodního kamene. Doporučuje se používat vodu s přídatkem kyseliny citronové nebo octa.

Neponořujte zařízení do vody.

Zvlhčovač ovzduší používá pryskyřičný filtr, který zmenšuje tvrdost vody. Doporučuje se provádět jeho výměnu v intervalu 3 - 6 měsíců, v závislosti na tvrdosti vody. Doporučený filtr: Blaupunkt ACC001.

V závislosti na čistotě vzduchu je třeba filtr vyměňovat v intervalu 3 - 6 měsíců. Uvolněte kryt filtru stisknutím jeho levého okraje a vyjměte ho. Vyčistěte pěnovou filtrační vložku a vyměňte filtr HEPA H13 s aktivním uhlím za nový. Vložte pěnovou filtrační vložku a zaklapněte kryt filtru. Doporučený filtr: Blaupunkt ACC023.

FUNKCE PŘIPOMENUTÍ PRAVIDELNÉHO ČIŠTĚNÍ ZAŘÍZENÍ

Zařízení má funkci připomenutí pravidelného čištění zvlhčovače. Upozornění informuje uživatele, že od posledního čištění uplynulo 72 hodin. Čas se počítá nepřetržitě, jakmile je zařízení připojeno ke zdroji napájení.

Po uplynutí této doby začne na displeji zařízení blikat komunikát „72H“. Zařízení bude nadále pracovat beze změny provozních parametrů. Dlouhým stisknutím tlačítka  resetujte časovač. Doporučuje se čistit zařízení v souladu s pokyny v kapitole "Čištění a údržba".

Pokud je zapnutý noční režim, zařízení bude fungovat hladce. Po vypnutí nočního režimu nebo opětovném zapnutí zařízení se zobrazí komunikát „72H“.

Po vyčištění zařízení lze časovač resetovat, i když ještě neuplynulo 72 hodin. Stiskněte delší dobu tlačítko . Na displeji se zobrazí komunikát „00H“.

Stroj má funkci 72h din ového režimu čištění, která automaticky počítá nashromážděnou pracovní dobu, ikony 72H budou blikat, když stroj dosáhne nepřetržité pracovní doby 72 hodin, aby připomněl čištění stroje, Po vyčištění stiskněte toto tlačítko déle na 2 sekundy pro reset a stroj bude normálně fungovat.

Dôležité informácie

- Pred zahájením používania zariadenia si prečítajte návod na obsluhu a postupujte podľa v ňom obsiahnutých pokynov.
- Výrobca nezodpovedá za škody spôsobené používaním zariadenia v rozpore s jeho určením alebo jeho nesprávnou obsluhou. Návod na obsluhu uschovajte, aby ho bolo možné využiť tiež počas neskoršieho používania výrobku.
- Zariadenie slúži výhradne na domáce použitie. Nepoužívajte ho na iné účely, ktoré sa nezhodujú s jeho určením.
- Zariadenie pripojte len k zásuvke s uzemnením s charakteristikou zodpovedajúcou hodnotám na typovom štítku.
- Skontrolujte, či celkový príkon všetkých zariadení pripojených k nástennej zásuvke neprekračuje maximálnu záťaž poistky.
- Pokiaľ využívate predlžovaciu šnúru, skontrolujte, či celkový príkon techniky pripojenej na predlžovacej šnúre neprekračuje parametre zaťaženia predlžovacej šnúry. Kábel predlžujúcej šnúry položte tak, aby sa zamedzilo náhodným potiahnutím a zakopnutím o neho.
- Nedovoľte, aby napájací kábel visel na hrane stolu alebo police alebo aby sa dotýkal horúcich povrchov.
- Zariadenie je určené na ovládanie s pomocou externého časového spínača, samostatného diaľkového ovládača alebo iného zariadenia, ktorým možno prístroj automaticky spúšťať.
- Počas údržby zariadenie vždy bezpodmienečne odpojte od napájania.
- Pri odpájaní napájacieho kábla ho vždy vytiahnite zo zásuvky tak, že ho budete držať za zástrčku. Nikdy nevyťahujte napájací kábel ťahaním za kábel, pretože by sa

mohla poškodiť zástrčka alebo kábel a v extrémnom prípade môže dokonca dôjsť k smrteľnému úrazu prúdom.

- Je zakázané ponechávať zariadenie zapnuté a zapojené do zásuvky bez dozoru.
- Zariadenie neponárajte do vody ani do žiadnej inej kvapaliny.
- Zariadenie musí byť pravidelne čistené podľa pokynov popísaných v časti o čistení a údržbe zariadenia.
- Zariadenie neumiestňujte blízko zdrojov tepla, elektrických vykurovacích telies alebo na horúcu rúru. Neumiestňujte ho na žiadne iné zariadenia.
- Toto zariadenie môže byť používané deťmi vo veku minimálne 8 rokov a osobami so zníženými fyzickými a psychickými schopnosťami a osobami s nedostatkom skúseností a bez znalosti prístroja, pokiaľ bude zaistený dohľad alebo inštruktáž ohľadom používania zariadenia bezpečným spôsobom tak, aby boli zrozumiteľné s tým spojené riziká. So zariadením si nesmú hrať deti. Deti bez dohľadu nesmú vykonávať čistenie a údržbu zariadenia.
- Počas používania zariadenia zachovávajte zvláštnu opatrnosť, pokiaľ sa v blízkosti nachádzajú deti alebo domáce zvieratá. Nepripusťte, aby si so zariadením hrali deti.
- Zariadenie nepoužívajte v blízkosti horľavých materiálov.
- Zariadenie nevystavujte pôsobeniu atmosférických podmienok (dažďa, slnka atď.), ani ho nepoužívajte v podmienkach so zvýšenou vlhkosťou (kúpeľne, vlhké chaty).
- Pravidelne kontrolujte stav napájacieho kábla. Pokiaľ sa poškodil neodpojitelný kábel napájania, musí byť vymenený u výrobcu alebo v špecializovanom servise, prípadne inou kvalifikovanou osobou, aby nevzniklo nebezpečenstvo.
- Nepoužívajte zariadenie s poškodeným napájacím káblom,

zástrčkou alebo pokiaľ Vám spadlo alebo bolo poškodené akýmkoľvek iným spôsobom, prípadne pokiaľ nepracuje správne. Zariadenie sami neopravujte, inak hrozí úraz.

- Poškodené zariadenie odovzdajte do príslušného servisu kvôli kontrole alebo vykonaniu opravy. Všetky opravy môžu robiť výhradne oprávnené servisy. Nesprávne urobená oprava môže pre užívateľa predstavovať vážne nebezpečenstvo.
- Používajte iba originálne príslušenstvo k zariadeniu alebo príslušenstvo odporúčané výrobcom. Používanie príslušenstva neodporúčaného výrobcom môže viesť k poškodeniu zariadenia a ohroziť bezpečnosť používania.
- Do nádoby na vodu, podstavca, a ani do výstupného otvoru vodnej pary nepridávajte žiadne chemické látky. Do vody nepridávajte aromatické olejčky, soli, tabletky na odstraňovanie vodného kameňa, prášky ani čistiace prípravky. Používajte iba čistú vodu.
- Dávajte pozor, aby výstupný otvor vodnej pary nesmeroval priamo na steny, nábytok, el. zásuvky, alebo na elektrické a elektronické zariadenia.
- Neblokujte priechody zariadenia. Zachovajte od zariadenia min. 20 cm odstup. Neblokujte výstupný otvor vodnej hmly.
- Zariadenie nepoužívajte na miestach, na ktorých môže dôjsť k nežiaducej kondenzácii. Na vnútorných a na vonkajších častiach zariadenia sa v nasledujúcich prípadoch môže vytvárať vlhkosť:
 - zariadenie je prenesené z chladnej do teplej miestnosti,
 - kúrenie bolo práve zapnuté,
 - zariadenie sa používa v miestnosti s vysokou vlhkosťou,
 - zariadenie je ochladené klimatizačným systémom.
- Keď je zariadenie spustené, zariadenie nevykláňajte,

neprevracajte, ani sa nepokúšajte doplniť alebo vyliť vodu z nádoby.

- Keď je zariadenie spustené, nevyťahujte zo zariadenia nádobu na vodu.
- Zariadenia sa nedotýkajte vlhkými alebo mokrými rukami.
- Keď zvlhčovač nepoužívate, nenechávajte v ňom vodu.
- Príliš vysoká úroveň vlhkosti v miestnosti môže viesť k hromadeniu sa vlhkosti, čo môže spôsobovať rozvoj baktérií, húb a plesní, a môže dôjsť k poškodeniu stien, nábytku, tapiet.
- Zvlhčovač vzduchu sa môže používať v miestnostiach s teplotou vzduchu v rozpätí 5 až 40 °C a s relatívnou vlhkosťou vzduchu nižšou ako 80% RH.
- Počas dopĺňania vody, vkladania nádoby na vodu do zariadenia, ako aj počas čistenia zvlhčovača, zariadenie vždy odpojte od el. napätia.
- Zariadenie v žiadnom prípade nespúšťajte, a predovšetkým UV lampu, keď filter HEPA a veko filtra nie sú správne namontované. UV žiarenie je nebezpečné pre oči a pre pokožku, môže viesť k strate zdravia. UV lampu môže vymieňať iba autorizovaný servis výrobcu.
- Nenapĺňajte vodu do zvlhčovača cez výstupné trysky na vytváranie hmly. Mohlo by dôjsť k pretečeniu vody, úniku a poškodeniu zariadenia. Ak chcete doplniť vodu do nádržky na vodu, zložte nádržku na vodu, otočte ju, odskrutkujte uzáver plniaceho hrdla a naplňte ju vodou.
- Nádržka na vodu by mala byť pravidelne kontrolovaná. V prípade zistenia poškodenia nádržky, ako je odštípenie alebo prasknutie, prestaňte zariadenie používať a kontaktujte servis. V prípade poškodenia nádržky na vodu, môže voda pretekať cez základňu zariadenia a spôsobiť únik.

Hrozí nebezpečenstvo poškodenia zariadenia.

- CE** Zariadenie zodpovedá nárokom smerníc Európskej únie:
- Smernica pre nízke napätie - Low voltage directive (LVD)
 - Elektromagnetická kompatibilita - Electromagnetic compatibility (EMC)
- Výrobok je na typovom štítku označený CE



Pokiaľ sa na zariadení nachádza symbol preškrtnutého odpadkového koša, znamená to, že sa na tento výrobok vzťahujú ustanovenia európskej smernice 2012/19/EU. Zoznámte sa s podmienkami týkajúcimi sa miestneho systému zberu elektrického a elektronického odpadu. Postupujte v súlade s miestnymi predpismi. Tento produkt nie je možné vyhodiť spoločne s bežným domácim odpadom. Správne odstránenie starého výrobku zabraňuje prípadným negatívnym následkom na prírodné prostredie a na ľudské zdravie.



Zariadenie je vybavené batériou, ktorá spadá pod európsku smernicu 2006/66/ES. Batérie nemôžu byť vyhodnené spoločne s domácim odpadom. Zoznámte sa s miestnymi predpismi týkajúcimi sa oddeleného zberu batérií, pretože správna likvidácia zabraňuje prípadným negatívnym následkom na životné prostredie a na ľudské zdravie.

Informácie o ochrane životného prostredia

Balenie obsahuje len nevyhnutné súčasti. Bolo vyvinuté všetko úsilie, aby tri materiály tvoriace obal šlo ľahko oddeliť: lepenku (škatuľa), polystyrénovú penu (ochrana vnútra) a polyetylén (vrecká, ochranná fólia). Zariadenie bolo vyrobené z materiálov, ktoré sa dajú recyklovať a znovu použiť po ich demontovaní špecializovanou firmou. Dodržujte miestne predpisy týkajúce sa likvidácie obalových materiálov, použitých batérií a nepotrebných zariadení.



Výrobok bol vyprodukovaný z vysoko kvalitných materiálov a súčiastok, ktoré možno recyklovať a znovu použiť.

Technické údaje

Napájanie: 220-240V~50-60Hz,

Výkon: 105 W

Objem vodnej nádrže: 5 l

- | | |
|--------------------------------|--------------------------------|
| 1. Korpus | 5. Výstupné hrdlo vodnej hmly |
| 2. Nádrž na vodu | 6. Nadstavec pre arómotherapiu |
| 3. Displej s ovládacím panelom | 7. Veko vzduchového filtra |
| 4. Filter s ventilom | 8. Vzduchový filter HEPA H13 |

POUŽÍVANIE ZVLHČOVAČA VZDUCHU

1. Nádobu na vodu (2) vyberte z korpusu zariadenia (1), odskrutkujte ventil s filtrom (4) a nádobu (2) naplňte vodou. K nádobe na vodu (2) priskrutkujte filter (4). Nádobu na vodu (2) umiestnite v korpus zariadenia (1).

2. Skontrolujte, či výstupná dýza vodnej hmly (5) je správne vložená do zariadenia.

3. Zariadenie pripojte k el. napätiu. Displej sa na chvíľu zasvieti, a potom zhasne, zariadenie je v pohotovostnom režime.

POZOR: Keď v nádobe na vodu nebude dostatok vody, na displeji zasvieti kontrolka „prázdna nádoba na vodu“ a zvlhčovač sa vypne. Keď chcete zvlhčovač ďalej používať, naplňte nádobu na vodu.

POPIS TLAČIDIEL

Vypínač:  Stlačením tlačidla vypínača sa zvlhčovač spustí a začne vytvárať vodnú hmlu, parametre práce sú zobrazené na LED displeji. Opätovným stlačením tlačidla sa zariadenie prepne do pohotovostného režimu.

Intenzita zvlhčovania:  Stláčaním tohto tlačidla sa dá nastaviť intenzita zvlhčovania v rozpätí troch stupňov.

Nočný režim:  Stlačením tohto tlačidla sa aktivuje nočný režim, displej sa vypne a zvlhčovač sa prepne do automatického režimu.

Pozor: Stlačte a na 3 sekundy podržte tlačidlo, zvuky vydávané pri stláčaní funkčných tlačidiel sa vypnú. Ak chcete zvuky spustiť, opäť stlačte a podržte toto tlačidlo.

Humidistat / Automatický režim:  Krátkym stlačením tlačidla sa spustí režim udržiavania stálej vlhkosti. Nasledujúcimi stlačeniami sa nastavuje požadovaná cieľová úroveň vlhkosti od 40% do 80% RH. Zvlhčovač sa bude spúšťať a vypínať automaticky, a vlhkosť vzduchu sa bude pohybovať cca na zadanej úrovni. Po spustení režimu humidistat sa zvlhčovač spustí na cca 2 minúty bez ohľadu na úroveň vlhkosti. Dlhším stlačením tlačidla (na 3 sekundy) sa spustí automatický režim. Automatický režim bude udržiavať vlhkosť v rozpätí 55% ~ 68%, a intenzitu zvlhčovania bude prispôbovať podmienkam okolia.

Záporné ióny:  Spúšťa/vypína sa generátor záporných iónov.

Časovač / UV lampa:  Krátkym stlačením tlačidla sa aktivuje časovač. Každým stlačením tlačidla sa nastavuje čas do vypnutia zariadenia v rozpätí 1 až 10 hodín.

Dlhším stlačením tlačidla (na 3 sekundy) sa zapína alebo vypína integrovaná UV lampa slúžiaca na sterilizáciu vzduchu.

Horúca hmla:  Stlačením tlačidla sa spúšťa špirála, ktorá ohrieva vytvorenú vodnú paru. Keď chcete ohrievanie vodnej pary vypnúť, opätovne stlačte toto tlačidlo. Dlhším stlačením na 2 sekundy vynulujete 72-hodinový režim čistenia.

LED DISPLEJ



Keď je podsvietený symbol "%", na displeji sa zobrazuje aktuálna úroveň relatívnej vlhkosti vzduchu.

Keď je podsvietený symbol "°C", na displeji sa zobrazuje aktuálna teplota okolia.

Keď je podsvietený symbol "H", na displeji sa zobrazuje zostávajúci čas do vypnutia zariadenia.

FUNKCIA ARÓMOTERAPIE

Keď chcete použiť funkcia arómoterapie, postupujte nasledovne:

1. Vyberte nastavec na arómoterapiu (6).
2. Na špongiu nakvapkajte niekoľko kvapiek aromatického olejčeka rozpustného vo vode (na používanie v zvlhčovačoch vzduchu).
3. Nastavec na arómoterapiu vložte na svoje miesto. Aróma sa začne uvoľňovať po spustení zvlhčovača vzduchu.
4. Keď chcete arómoterapiu ukončiť, alebo keď zariadenie nebudete dlhšie používať, vyberte z nastavca na arómoterapiu špongiu a umyte ju.

ČISTENIE A ÚDRŽBA

Zariadenie vypnite a odpojte od el. napätia.

Vyberte nádobu na vodu a vylejte z nej vodu. Následne ho umyte a odstráňte špinu a usadeniny.

Vysušte nádobu na vodu.

Z prevodníka a vnútornej nádoby na vodu sa musí pravidelne odstraňovať vodný kameň. Odporúčame používať vodu s dodatkom kyseliny citrónovej alebo octu.

Zariadenie v žiadnom prípade neponárajte do vody.

Zvlhčovač vzduchu má integrovaný živcový filter, ktorý znižuje tvrdosť vody. Odporúčame vymieňať ho každých 3 až 6 mesiacov používania (v závislosti od tvrdosti vody). Odporúčany filter: Blaupunkt ACC001.

V závislosti od znečistenia vzduchu, HEPA filter odporúčame vymieňať každých 3 až 6 mesiacov. Odblokujte veko filtra stlačením ľavej hrany veka a vyberte ho. Vyčistite špongiový filter a vymeňte HEPA H13 filter a filter s aktívnym uhlím na nový. Vložte špongiový filter a zatvorte veko filtra. Odporúčany filter: Blaupunkt ACC023.

FUNKCIA PRIPOMENUTIA PRAVIDELNÉHO ČISTENIA ZARIADENIA

Zariadenie má funkciu pripomenutia pravidelného čistenia zvlhčovača. Upozornenie informuje používateľa, že od posledného čistenia uplynulo 72 hodín. Čas sa počíta nepretržite, akonáhle je zariadenie pripojené k zdroju napájania.

Po uplynutí tejto doby začne na displeji zariadenia blikať informácia „72H“. Zariadenie bude naďalej pracovať bez zmeny prevádzkových parametrov. Dlhým stlačením tlačidla  resetujte časovač. Odporúča sa čistiť zariadenie v súlade s pokynmi v kapitole "Čistenie a údržba".

Ak je zapnutý nočný režim, zariadenie bude fungovať hladko. Po vypnutí nočného režimu alebo opätovnom zapnutí zariadenia sa zobrazí informácia „72H“.

Po vyčistení zariadenia je možné časovač resetovať, aj keď ešte neuplynulo 72 hodín. Stlačte dlhšiu dobu tlačidlo . Na displeji sa zobrazí informácia „00H“.

Stroj má funkciu 72-hodinového režimu čistenia, ktorá automaticky počíta nahromadené pracovné hodiny, ikony 72 hodín budú blikať, keď stroj dosiahne nepretržitý pracovný čas 72 hodín, aby sa pripomenulo čistenie stroja, Po čistení stlačte toto tlačidlo dlhšie na 2 sekundy, aby ste resetovali a stroj bude normálne fungovať.

Fontos információk

- A készülék használatának megkezdése előtt kérjük, olvassa el a használati utasítást és kövesse a benne foglalt utasításokat. A készülék nem rendeltetésszerű használatából vagy nem megfelelő kezeléséből eredő károkért a gyártó felelősséget nem vállal. A használati utasítást őrizze meg, hogy a termék jövőbeni használata során is használni tudja.
- A készülék kizárólag háztartási használatra alkalmas. Más, nem rendeltetésszerű célokra nem használható.
- A készüléket az adattáblán feltüntetett értékeknek megfelelő aljzatba csatlakoztassa.
- Győződjön meg arról, hogy az aljzatba csatlakoztatott berendezések teljes áramfelvétele nem haladja meg a biztosíték maximális teljesítményét.
- Amennyiben hosszabbítót vesz igénybe, ellenőrizze, hogy a hosszabbítóhoz csatlakoztatott berendezések teljes áramfelvétele nem haladja meg a hosszabbító teljesítményének paramétereit. A hosszabbító vezetékét helyezze el úgy, hogy véletlen ne lehessen rálépni vagy megbotlani.
- Ne engedje, hogy a tápvezeték az asztal vagy pult szélén lelógjon, illetve forró felülethez érjen.
- A készüléket külső időzített kapcsolóval, külön távirányítóval vagy egyéb, a berendezés automatikus kapcsolását biztosító készülékkel nem használható.
- Karbantartás előtt mindig és feltétlenül, a csatlakozódugót húzza ki az aljzatból.
- A tápvezetékét az aljzatból mindig a csatlakozódugónál tartva húzza ki. A tápvezetékét az aljzatból vezetéknél fogva sose húzza, mivel a csatlakozódugó vagy a vezeték megsérülhet, szélsőséges esetekben halállal járó áramütést

okozhat.

- Soha ne hagyja a készüléket felügyelet nélkül, amíg csatlakoztatva van az aljzathoz.
- A készüléket vízbe vagy egyéb folyadékba ne merítse.
- A készüléket a Tisztítás és karbantartás részben foglaltak szerint, rendszeresen tisztítsa.
- A készüléket hőforrás, láng, elektromos fűtőelem közelében vagy forró sütőre ne helyezze. A készüléket egyéb más berendezésre ne tegye.
- A készüléket nem használhatják 8 éven aluli gyermekek és fizikai vagy mentális fogyatékkal élő személyek, vagy olyan ember akinek nincs megfelelő tapasztalata vagy tudása a készülékkel kapcsolatban. Kivéve ha felügyelet alatt vannak vagy a készülék biztonságos használatával kapcsolatban, számukra érthető módon tájékoztatásban részesültek.
- Gyermekeknek tilos a készülékkel játszani. Felügyelet nélkül a gyermekek a készülék tisztítását és karbantartását nem végezhetik.
- Különös óvatossággal használja a készüléket, ha a közelben gyermekek vagy háziállatok tartózkodnak. Ne engedje, hogy a gyermekek a készülékkel játszanak.
- A készüléket gyúlékony anyagok közelében ne használja.
- A készüléket kültéri behatások (eső, nap, stb.) előtt védje, valamint magas páratartalmú helységekben ne használja (fürdőszoba, nyirkos faházak).
- A tápvezeték állapotát rendszeresen ellenőrizze.
- Amennyiben leválaszthatatlanul rögzített tápkábel hibásodik meg, a veszély elkerülése érdekében kizárólag a gyártó, szakosodott szakszerviz vagy szakképesítéssel rendelkező személy cserélheti ki.
- Hibás tápvezetékkel vagy csatlakozódugóval, illetve ha a

készülék leesett, más módon megsérült vagy nem megfelelő módon üzemel, a készüléket sosem vegye használatba. A készüléket önállóan ne javítsa, áramütést okozhat. A hibás készüléket ellenőrzés vagy javítás céljával megfelelő szakszervizben adja le. A készüléket kizárólag erre jogosult szervizek javíthatják. A nem megfelelőképpen végzett javítás a felhasználó számára komoly kockázatot jelent.

- A készülékhez kizárólag eredeti vagy a gyártó által ajánlott kellékeket használjon. A gyártó által nem ajánlott kellékek használata a készülék meghibásodását okozhatja és a felhasználó biztonságát veszélyezteti.
- Ne helyezzen a tartályba, az aljzatba, valamint a pára-kivezetőbe semmilyen vegyszert. Ne tegyen a vízbe aromás olajat, sót, vízkőoldó tablettát és port, vagy tisztítószer. Kizárólag tiszta vizet használjon.
- Ügyeljen arra, hogy a párasító pára-kivezetője ne legyen közvetlenül falra, bútorra, elektromos aljzatra, elektromos vagy elektronikus készülékre irányítva.
- Ne akadályozza a készülék szellőzését. Legalább 20 cm szabad helyet hagyjon a készülék körül. Ne gátolja a párasító pára-kibocsátását.
- Kondenzáció keletkezésekor ne használja a készüléket. A készülék belső és külső falán nedvesség csapódhat le, amikor:
 - a készülék hideg helyről meleg helyre való áthelyezésekor,
 - a fűtőrendszer bekapcsolását követően,
 - a készülék nagy páratartalmú helyiségben történő használatakor,
 - a készüléket légkondicionáló rendszer hűti.
- Működés közben ne döntse meg és ne fordítsa fel a

készüléket, valamint ne öntsön ki belőle vizet és ne töltsse fel a tartályt.

- A párasító működése közben ne vegye le a tartályt az aljzatról.
- Ne nyúljon a készülékhez nedves vagy vizes kézzel.
- A használaton kívüli párasító tartályában ne hagyjon vizet.
- A helyiség túl nagy páratartalma nedvesség felhalmozódásához vezethet, mely baktériumok és gombák fejlődését okozhatja, valamint károsíthatja a falat, bútorokat és tapétát.
- A párasító olyan helyiségben használandó, melynek hőmérséklete 5-40 Celsius fok közötti, a relatív páratartalom pedig kisebb mint 80%RH.
- A tartály feltöltésekor, készülékbe való behelyezésekor, valamint a párasító tisztítása előtt áramtalanítsa a készüléket.
- A készüléket, különösen az UV lámpát nem szabad beindítani, amennyiben a HEPA szűrő, vagy a szűrő fedele nem megfelelően van rögzítve. Az UV fény szemre és bőrre veszélyes, egészségkárosodást okozhat. Az UV lámpát kizárólag hiteles szakszerviz cserélheti ki.
- Ne öntsön vizet a párasítóba a vízpára kimeneti fúvókákon keresztül. A túlfolyó víz, a szivárgás és a készülék károsodásának veszélye állhat fenn. A víztartály újratöltéséhez vegye ki a víztartályt, fordítsa meg, csavarja le a betöltő kupakját és öntsön bele vizet.
- Rendszeresen ellenőrizze a víztartályt. Ha a víztartályon bármilyen sérülést talál, például lepattanást vagy repedést, azonnal hagyja abba a készülék használatát, és lépjen kapcsolatban a szervizzel. Ha a víztartály megsérül, a víz kifolyhat a készülék alján, és szivárgást okozhat. Ebben az

esetben a készülék károsodásának veszélye állhat fenn.



A berendezés az Európai Unió irányelvi követelményeinek megfelel:

- Kisfeszültségi elektromos berendezés - Low voltage directive (LVD)
- Elektromágneses összeférhetőség - Electromagnetic compatibility (EMC)

A berendezés az adattáblán CE jelöléssel ellátott.



Amennyiben a berendezésen áthúzott szemeteskosár jelölés található, a termék a 2012/19/EU irányelv rendelkezései hatálya alá tartozik. Kérjük, ismerkedjem meg a helyi elektromos és elektronikus hulladékgyűjtési rendszer szabályaival. A helyi előírások szerint járjon el. A terméket háztartási hulladékokkal együtt nem dobja ki. Az elhasznált termék megfelelő ártalmatlanításával a természetre és emberi egészségre gyakorolt esetleges káros hatásait akadályozza meg.



A berendezés a 2006/66/EK irányelvben meghatározott elemmel ellátott. Az elemet háztartási hulladékokkal együtt ne dobja ki. Kérjük, ismerkedjen meg a helyi elkülönített elemgyűjtési szabályokkal, mivel a megfelelő ártalmatlanításukkal a természetre és emberi egészségre gyakorolt esetleges káros hatásait akadályozza meg.

Környezetvédelmi információk

A csomagolás kizárólag nélkülözhetetlen elemeket tartalmaz. Minden erőfeszítést elkövettek annak érdekében, hogy a csomagolás három komponense könnyen elkülöníthető legyen: karton (doboz), polisztirol (belső védelem) és polietilén (zacskók, védőlap). A berendezés újrahasznosítható anyagokból készült, erre szakosodott cég által elvégzett szétszerelését követően elemei újra használhatók. A helyi csomagolóanyagok, elhasznált elemek és felesleges berendezések ártalmatlanítására vonatkozó előírások betartása szükséges.



A termék kiváló minőségű, újrahasznosítható anyagokból és alkatrészekből készült.

Műszaki adatok

Tápforrás: 220-240V~50-60Hz,

Teljesítmény: 105W

Víztartály úrtartalma: 5l

- | | |
|----------------------------|-------------------------|
| 1. Ház | 5. Párakibocsátó nyílás |
| 2. Víz tartály | 6. Aromaterápiás modul |
| 3. Vezérlőpanel kijelzővel | 7. Légszűrő burkolata |
| 4. Szelepes szűrő | 8. HEPA H13 légszűrő |

PÁRÁSÍTÓ HASZNÁLATA

1. Vegye ki a víz tartályt (2) a készülék házából (1), csavarja le a szelepes szűrőt (4) és töltsse fel a tartályt (2) vízzel. Helyezze fel a szűrőt (4) a víz tartályra (2). A víz tartályt (2) helyezze a készülék házába (1).
2. Győződjön meg arról, hogy a párakibocsátó fúvóka (5) megfelelően legyen rögzítve.
3. Helyezze áram alá a készüléket. A kijelző egy pillanatra felvillan, majd kialszik, a készülék ezzel készenléti állapotba kerül.

FIGYELEM: A víz tartály kiürülésekor az „üres víz tartály” jelenik meg a kijelzőn, a párasító pedig leáll. A munkamenet folytatásához töltsse fel a tartályt.

GOMBOK LEÍRÁSA

Bekapcsológomb:  A bekapcsológomb megnyomása után a párasító elkezdi a vízpára kibocsátását. A munkamenet paramétereit a LED kijelzőn láthatóak. A készenléti állapot bekapcsolásához ismétellen nyomja meg a gombot.

Párasítás erőssége:  Ennek a gombnak a megnyomásával választható ki a három párasítási erősség egyike.

Éjszakai mód:  Ennek a gombnak a megnyomása az éjszakai mód bekapcsolását eredményezi, melyben a kijelző kikapcsol, a párasítás pedig automatikus módra vált.

Figyelem: A gomb hosszú megnyomása (3 másodperc) a beállító gombok megnyomásakor kiadott hangjelzést kapcsolja ki. A hangjelzés visszakapcsolása érdekében ismét tartsa lenyomva a gombot.

Humidstat / AUTO mód:  A gomb rövid lenyomása az állandó páratartalom módot kapcsolja be. A gomb megnyomásával állítható be a kívánt páratartalom 40% és 80%RH közötti intervallumban. A párasító a beállított érték megtartása érdekében automatikusan be- és kikapcsol. A humidstat mód bekapcsolása után 2 percig a készülék a beállított páratartalomtól függetlenül fog működni. A gomb lenyomva tartása (3 másodpercig) az automatikus módot indítja el. Automatikus módban a készülék 55%~68% közötti páratartalmat fog megtartani, az intenzitás pedig a környezeti tényezők figyelembevételével kerül beállításra.

Negatív ionok:  A negatív ionok generálását kapcsolja be- és ki.

Timer / UV lamp: A gomb rövid megnyomása:  elindítja a timert, a gomb segítségével állítható be a kikapcsolási idő 1-10 órás intervallumban. A gomb lenyomva tartásával (3 másodpercig) kapcsolható be és ki a belső, légfertőtlenítő UV lámpa.

Forró pára:  A gomb megnyomásával bekapcsolható a páramelegítő fűtőszál. A fűtőszál kikapcsolásához ismétellen nyomja meg a gombot. Tartsa lenyomva 2 másodpercig a 72 órás tisztítási mód visszaállításához.

LED KIJELZŐ



Amikor a “%” szimbólum jelenik meg, a képernyő a levegő relatív páratartalmát mutatja.

Amikor a "°C" szimbólum jelenik meg, a képernyő a helyiség aktuális hőmérsékletét mutatja.
Amikor a "H" szimbólum jelenik meg, a képernyő a készülék kikapcsolásához fennmaradó időt jelzi ki.

AROMATERÁPIÁS FUNKCIÓ

Az aromaterápiás funkció bekapcsolásához az alábbiaknak megfelelően járjon el:

1. Vegye ki az aromaterápiás modult (6).
2. A szivacsra helyezzen pár cseppnyi vízben oldódó (levegőpárásító készülékekbe megfelelő) aromaterápiás olajat
3. Helyezze vissza a helyére az aromaterápiás modult. Az illat kibocsátása a párasító bekapcsolásakor indul el.
4. Amennyiben meg szeretné szakítani az illatosítást, vagy a készülék hosszabb ideig használaton kívül lesz, vegye ki a szivacsot az aromaterápiás modulból, majd mossa azt meg.

TISZTÍTÁS ÉS KARBANTARTÁS

Kapcsolja ki a készüléket, majd húzza ki az áramból.

Vegye ki a víztartályt és ürítse ki. Ezt követően távolítsa el belőle minden szennyeződést és lepedéket. Szárítsa ki a víztartályt.

Az átalakítót és a külső tartályt rendszeresen vízkömentesíteni kell. Ajánlott citromsavas vagy ecetes víz használata.

A berendezést ne merítse vízbe.

A párasító gyantás szűrővel van ellátva, mely csökkenti a víz keménységét. Ajánlott a szűrő cseréje 3-6 havi használat után (a víz keménységének függvényében). Ajánlott szűrő: Blaupunkt ACC001.

A levegő tisztaságától függően a HEPA szűrőt 3-6 havonta kell cserélni. A szűrő fedelét a bal peremnél nyomja meg és oldja ki, majd vegye ki a szűrőt. Tisztítsa ki a szivacsszűrőt és cserélje ki a HEPA H13 aktívszenes szűrőt. Helyezze vissza a szivacsszűrőt, majd rögzítse a szűrő fedelét. Ajánlott szűrő: Blaupunkt ACC023.

FUNKCIÓ, AMELY EMLÉKEZTET A KÉSZÜLÉK RENDSZERES TISZTÍTÁSÁRA

A készülék rendelkezik EGY emlékeztető funkcióval a párasító készülék rendszeres tisztításához. Egy értesítés tájékoztatja a felhasználót, ha az utolsó tisztítás óta eltelt 72 óra. Ennek az időnek a számlálása folyamatosan történik, amikor a készülék áramforráshoz van csatlakoztatva.

Ezen idő letelte után a készülék a "72H" villogó üzenetet kezdi el megjeleníteni. A készülék a működési paraméterek megváltoztatása nélkül tovább működik. Az időzítő visszaállításához nyomja meg hosszabb ideig a  kapcsoló gombot. Javasoljuk, hogy a készüléket a "Tisztítás és karbantartás" fejezetben leírtak szerint tisztítsa meg.

Ha az éjszakai üzemmód engedélyezve van, a készülék zavartalanul működik. Az éjszakai üzemmód kikapcsolásakor vagy a készülék újbóli bekapcsolásakor a "72H" üzenet jelenik meg.

A készülék megtisztítása után az időzítő akkor is visszaállítható, ha még nem telt el 72 óra. Nyomja meg hosszabb ideig a  kapcsoló gombot. A kijelzőn "00H" jelenik meg.

A gép 72 órás tisztítási mód funkcióval rendelkezik, amely automatikusan számolja a felhalmozott munkaórákat, a 72 órás ikonok villognak, amikor a gép elérte a 72 órás folyamatos működési időt, hogy emlékeztesse a gép tisztítására. Tisztítás után nyomja meg ezt a gombot 2 másodpercig a visszaállításhoz, és a gép normálisan fog működni.

Pomembne informacije

- Pred začetkom uporabe naprave je treba prebrati navodila za uporabo ter ukrepati skladni z njihovimi določili. Proizvajalec ne odgovarja za škode, nastale kot posledica neustrezne uporabe oz. neustreznega ravnanja z napravo. Ta navodila za uporabo je treba shraniti, da bi jih lahko uporabljali tudi v prihodnosti.
- Naprava je namenjena uporabi izključljivo v gospodinjstvu.
- Uporabljati napravo izključljivo v skladu z namenom.
- Napravo se sme priključiti le na vtičnico, ki odgovarja opisu na podatkovni ploščici.
- Preveriti je treba, ali skupna poraba toka naprav, ki so priklopljene na stensko vtičnico ne presega maksimalne obremenitve varovalke.
- Le se uporablja podaljšek, je treba preveriti, ali skupna poraba moči naprav, ki so priklopljene na podaljšek, ne presega parametrov obremenitve podaljška. Žico podaljška je treba namestiti na način, ki izključuje naključno spotikanje.
- Napajalna žica ne sme biti obešena na robu mize ali police, isto tako ne sme se dotikati vročih površin.
- Napravo se ne sme upravljati z zunanjim časovnim stikalom, daljinskim upravljalnikom oz. drugo opremo, ki napravo lahko avtomatsko izklopi.
- Pred začetkom vzdrževalnih del je treba napravo nujno izklopiti iz napajanja.
- Med odstranjevanjem napajalne žice je treba vedno držati za vtičnico. Nikoli ne vleci za kabel, ker na ta način se lahko poškoduje vtičnica oz. kabel, v skrajnih primerih pa celo pride do smrtonosnega električnega udara.
- Ko je naprava priklopljena na vtičnico, je ne smete pustiti

brez nadzora.

- Naprave na dati v vodo ali kakšno drugo tekočino.
- Napravo je treba redno čistiti, skladno s priporočili, ki jih določa poglavje o Čiščenju in vzdrževanju.
- Naprave na nameščati v bližini virov toplote, plamena, električnega grelca oz. na vroči pečici. Naprava se ne sme nahajati na kakšni drugi napravi.
- Napravo lahko uporabljajo otroki od 8 let starosti, fizično omejene, duševno motene osebe ter ljudje, ki nimajo izkušenj s tovrstno opremo, vendarle samo takrat, ko jim je zagotovljen nadzor oz. usposabljanje glede varne uporabe, tako da se seznanijo z morebitnimi tveganji. Otroki se ne smejo igrati z napravo. Otroki ne smejo čistiti in vzdrževati naprave brez nadzora odraslih.
- Če so v bližini naprave ali hišni ljubimčki, je treba med uporabo aparata biti posebno pozoren. Otroki se ne smejo igrati z napravo.
- Naprave ne uporabljati v bližini vnetljivih snovi.
- Naprave ne izpostavljati vremenskim razmerjem (dež, sonce in drugo) ter ne uporabljati v pogojih povišane vlažnosti (kopalnica, vlažne kemping hiše).
- Občasno je treba preveriti stanje napajalne žice. V primeru, ko pride do poškodbe napajalne žice, jo je treba zamenjati pri proizvajalcu oz. v pooblaščenem servisnem podjetju, da se preprečijo morebitne nevarnosti.
- Ne uporabljati naprave, ko sta napajalna žica ali vtičnica pokvarjena, ko je naprava na katerikoli drugi način poškodovana oz. njeno delovanje ni pravilno. Naprave ne popravljajte sami (nevarnost električnega udara).
- Poškodovano napravo dostavite v pristojno servisno podjetje, kjer bo le-ta pregledana in po potrebi popravljena.

- Kakršnakoli popravila naj opravljajo samo pooblaščená servisna podjetja. Neustrezno popravilo predstavlja veliko nevarnost za uporabnika.
- Uporabljajte samo originalne oz. s strani proizvajalca priporočene dodatke in pripomočke. Uporaba neustreznih dodatkov lahko privede do poškodbe naprave ter nevarnosti za človekovo zdravje.
- V posodo, podstavek ali v izpust vodne pare ne dajte kemijskih sredstev. Vodi ne dodajajte aromatičnih olj, soli, tabletk za odstranjevanje vodnega kamna, čistilnih sredstev in praškov. Uporabite samo čisto vodo.
- Pazite, da izpust vodne meglice ni obrnjen neposredno proti steni, pohištvu, vtičnicam, električnim in elektronskim napravam.
- Ne blokirajte ventilatorja naprave. Ohranite najmanj 20 cm razdalje med napravo in drugimi predmeti. Ne blokirajte izpusta vodne meglice iz vlažilnika.
- Ob tveganju kondenzacije naprave ne uporabljajte. Vlaga se lahko oblikuje na notranjih in zunanjih delih naprave:
 - ko napravo prenesemo iz hladnega v ogrevan prostor;
 - če smo ogrevanje vklopili šele pred kratkim;
 - ko napravo uporabljamo v prostoru s povišano vlažnostjo;
 - ko je naprava hlajena s hladilnim sistemom.
- Ne nagibajte, ne obračajte in ne dopolnjujte naprave oz. ne izlivajte vode iz naprave, medtem ko ta deluje.
- Med delovanjem vlažilnika ne odstranjujte posode za vodo s podstavka.
- Ne dotikajte se naprave z vlažnimi ali mokrimi rokami.
- Ko naprave ne boste uporabljali, ne pustite vodi, da ostane v posodi.

- Prevelika vlažnost prostora lahko povzroči kopičenje vlage, kar povzroči razvoj bakterij in gobic pa tudi poškodovanje sten, pohištva, tapet.
- Vlažilnik zraka lahko uporabljate v prostorih s temperaturo 5–40 stopinj Celzija in z relativno vlažnostjo, manjšo od 80 % RH.
- Med polnjenjem z vodo, nameščanjem posode v napravi ter med čiščenjem vlažilnika mora biti naprava odklopljena iz napajanja.
- Ne vklopite naprave, zlasti UV-luči, ko filter HEPA ali pokrov filtra nista primerno nameščena. UV-svetloba predstavlja nevarnost za oči in kožo, lahko škoduje zdravju. UV-luč lahko zamenja le pooblaščen servis proizvajalca.
- Ne vlivajte vode v vlažilnik skozi šobo za izpust vodne meglice. Obstaja tveganje izliva vode in poškodovanja naprave. Če hočete napolniti rezervoar z vodo, odstranite rezervoar, obrnite ga, odprite zamašek in nalijte vodo.
- Redno pregledujte rezervoar za vodo. Če ugotovite, da je rezervoar poškodovan - zlomljen ali počen - prenehajte z uporabo naprave in se obrnite na servis. Če je rezervoar poškodovan, voda se lahko izlije preko baze naprave in uide.
- Obstaja tveganje poškodovanja naprave.

- 
 Naprava je skladna z zahtevami smernic Evropske unije:
 - Niskonapetostne električne instalacije - Low voltage directive (LVD)
 - Elektromagnetna združljivost - Electromagnetic compatibility (EMC)
 Izdelek označen s CE na podatkovni ploščici.



Če se na napravi nahaja oznaka - prekržan zabojujnik za odpadke, to pomeni, da za izdelek veljajo določila evropske smernice 2012/19/EU. Seznaniti se je treba z lokalnimi zahtevami za zbiranje električnih ter elektronskih odpadkov. Ukrepiti je treba v skladu z lokalnimi predpisi. Izdelka se ne sme odstranjevati skupaj z navadnimi odpadki. Ustrezno odstranjevanje starega izdelka pomaga izključiti morebitne negativne učinke na okolje in človekovo zdravje.



Naprava je opremljena z baterijo, ki jo določa evropska smernica 2006/66/WE. Baterije se ne sme odstranjevati skupaj z gospodinjskimi odpadki. Potrebno se je seznaniti z lokalnimi predpisi za ločeno zbiranje odpadnih baterij, ker le ustrezna odstranitev preprečuje morebitne negativne učinke za okolje in človekovo zdravje.

Podatki za varovanje okolja

Komplet vsebuje samo potrebne elemente. Prizadevali smo si, da bodo vsi tri elementi embalaže lahko odstranljivi: karton (škatla), polistirenska pena (zunanja zaščita) in polietilen (vreče, zaščitni plast). Naprava izvedena iz materialov, ki se lahko reciklirajo, ter jih lahko po demontaži s strani strokovnega podjetja ponovno uporabljamo. Upoštevati je treba lokalne predpise za odstranjevanje embalaž, porabljenih baterij ter nepotrebnih naprav.



Naprava izdelana iz visokokakovostnih materialov ter komponent, ki se lahko reciklirajo in ponovno uporabijo.

Tehnični podatki

Napajanje: 220-240V~50-60Hz,

Moč: 105W

Volumen posode na vodo: 5l

- | | |
|-------------------------------|------------------------------|
| 1. Ohišje | 5. Izpust vodne meglice |
| 2. Posoda za vodo | 6. Nastavek za aromaterapijo |
| 3. Zaslon z nadzornim panelom | 7. Pokrov filtra zraka |
| 4. Filter z ventilom | 8. Filter zraka HEPA H13 |

UPORABA VLAŽILNIKA ZRAKA

1. Odstranite posodo za vodo (2) iz ohišja naprave (1), odprite ventil s filtrom (4) in napolnite posodo (2) z vodo. Zaprite posodo za vodo (2) s filtrom (4). Posodo (2) namestite v ohišju naprave (1).
 2. Prepričajte se, da je izpušna šoba za vodno meglico (5) ustrezno nameščena.
 3. Priklopite napravo na sistem. Zaslon se za trenutek osvetli, nato ugasne; naprava se preklopi v stanje pripravljenosti.
- POZOR: Ko bo posoda za vodo prazna, se na zaslonu prikaže indikator »prazna posoda za vodo«; vlažilnik bo prenehal delovati. Za nadaljevanje je treba dopolniti posodo.

OPIS TIPK

Stikalo:  Po pritisku na stikalo bo vlažilnik oddajal vodno meglico; parametre delovanja lahko preverite na LED-zaslону. Ponovno pritisnite to tipko, da se naprava vrne v stanje pripravljenosti.

Intenzivnost vlaženja:  Intenzivnost vlaženja lahko s pritiskom na to tipko nastavite v okviru treh stopinj.

Nočni način:  Pritisk na to tipko vklopi nočni način; zaslon se zatemni, vlažilnik se preklopi na avtomatsko delovanje.

Pozor: Daljši pritisk na tipko (3 sekunde) izklopi zvoke ob pritiskanju funkcijskih tipk. Za vzpostavitev zvoka pritisnite tipko še enkrat.

Humidistat/Način AUTO:  Kratki pritisk na tipko aktivira način ohranjanja stalne vlažnosti. Vsak pritisk na tipko spremeni ciljno vrednost – od 40 % do 80 % RH. Vlažilnik vklopi in izklopi vlaženje zraka, tako da bo vlažnost zraka vedno okoli izbrane vrednosti. Po vklopu načina humidistat bo naprava prvi dve minuti delovala neodvisno od ravni vlažnosti okolja.

Daljši pritisk na tipko (3 sekunde) aktivira samodejni način. Ta ohranja vlažnost na ravni 55 %–68 % ter prilagaja intenzivnost vlaženja okoljskim razmerjem.

Negativni ioni:  Vklupi/Izklopi generator negativnih ionov.

Števec/UV-luč:  Kratki pritisk na tipko vklopi števec; vsak pritisk nastavi čas, ki preostaja do izklopa naprave – od 1 do 10 ur. Daljši pritisk na tipko (3 sekunde) vklopi ali izklopi notranjo UV-luč za sterilizacijo zraka.

Vroča meglica:  Pritisk na tipko vklopi grelec za segrevanje vodne meglice. Za izklop segrevanja vodne meglice ponovno pritisnite tipko. Dlje pritisnite 2 sekundi, da ponastavite 72-urni način čiščenja.

LED-ZASLON



Ko je osvetljena oznaka "H", je na zaslonu prikazana relativna vlažnost zraka.

Ko je osvetljena oznaka "C", je na zaslonu prikazana trenutna temperatura okolja.

Ko je osvetljena oznaka "H", je na zaslonu prikazan čas, ki preostane do izklopa naprave.

FUNKCIJA AROMATERAPIJE

Za vklop funkcije aromaterapije sledite naslednjim navodilom:

1. Izvlecite nastavek za aromaterapijo (6).
2. Na gobico nalijte nekaj kapelj aromatičnega olja, ki je topno v vodi (primernega za uporabo v vlažilnikih zraka).
3. Nastavek za aromaterapijo namestite v ustrezno mesto. Vonj se sprosti po vklopu vlažilnika zraka.
4. Ko končate aromaterapijo oz. ko bo naprava več časa mirovala, odstranite gobico iz nastavka za aromaterapijo in jo očistite.

ČIŠČENJE IN VZDRŽEVANJE

Izklopite napravo in jo odklopite z napajanja.

Odstranite posodo za vodo in jo spraznite. Nato posodo očistite, odstranite umazanijo in ostanke. Osušite posodo na vodo.

Potrebno je redno odstranjevanje vodnega kamna s pretvornika in posode za vodo. Priporoča se uporabo vode s citronsko kislino ali kisom.

Naprave nikoli ne potaplajte v vodo.

Vlažilnik zraka koristi smolni filter, ki zmanjša trdoto vode. Priporoča se filter zamenjati vsakih 3–6 mesecev uporabe naprave (odvisno od trdote vode). Priporočen filter: Blaupunkt ACC001.

Odvisno od čistoče zraka je filter HEPA treba zamenjati vsakih 3–6 mesecev. Odklenite pokrov filtra s pritiskom na levem robu in ga odstranite. Očistite gobast filter in filter HEPA H13 s filtrom z aktivnim ogljem zamenjajte z novim. Namestite gobast filter in zaklenite pokrov filtra. Priporočen filter: Blaupunkt ACC023.

FUNKCIJA OPOMNIKA ZA REDNO ČIŠČENJE NAPRAVE

Naprava je opremljena s funkcijo opomnika za redno čiščenje vlažilnika zraka. Opomnik opozarja na to, da je od zadnjega čiščenja minilo 72 ur. Čas se neprekinjeno šteje, ko je naprava priklopljena na vir napajanja.

Ko čas poteče, se na prikazovalniku naprave prikaže utripajoče sporočilo "72H". Naprava bo nadaljevala delovati z nespremenjenimi parametri. Za ponastavitev števca pritisnite in za nekaj časa zadržite tipko . Napravo čistite v skladu z navodili iz poglavja "Čiščenje in vzdrževanje".

Če je vklopljen nočni način, naprava deluje nemoteno. Po izklopu nočnega načina oziroma ponovnem vklopu naprave se na prikazovalniku prikaže sporočilo "72H".

Ko očistite napravo, lahko ponastavite števec, tudi če še ni minilo 72 ur. Pritisnite in za nekaj časa zadržite tipko . Na prikazovalniku se prikaže sporočilo "00H".

Stroj ima funkcijo 72-urnega načina čiščenja, ki samodejno šteje zbrane delovne ure, ikone 72H bodo utripale, ko bo stroj dosegel neprekinjen delovni čas 72 ur, da opomni na čiščenje stroja. Po čiščenju pritisnite to tipko dlje za 2 sekundi za ponastavitev in stroj bo normalno deloval.

Važne obavijesti

- Prije uporabe stroja pročitajte upute za rukovanje i slijedite upute sadržane u njima. Proizvođač ne odgovara za štete uzrokovane uporabom uređaja suprotno njezinoj namjeni ili neodgovarajućim rukovanjem. Molimo sačuvajte ovaj priručnik, tako da možete ga koristiti također tijekom kasnijeg korištenja proizvoda.
- Uređaj se koristi samo za domaću upotrebu. Ne koristiti za druge svrhe, koje nisu u skladu sa svojom namjenom.
- Uređaj mora biti priključan isključivo u utičnicu s obilježjima u skladu s vrijednostima na tipskoj pločici.
- Pobrinite se da ukupna potrošnja energije svih uređaja priključenih na zidnu utičnicu ne prelazi maksimalno opterećenje osigurača.
- Ako koristite produžni kabel, provjerite da ukupna potrošnja energije uređaja koji su priključeni na produžni kabel ne prekorači parametra njegovog opterećenja. Žicu produžnog kabela treba smjestiti na takav način da se izbjegnu slučajne udarce i okidanje.
- Nemojte dopustiti da kabel napajanja visi na rubu stola ili police ili dodira vruće površine.
- Uređaj nije namijenjen za upravljanje preko vanjskog timera, odvojenog daljinskog upravljača, ili druge opreme koja može automatski uključiti uređaj.
- Prije radova održavanja treba uvijek bezuvjetno isključiti uređaj iz jedinice napajanja.
- Prilikom isključivanja kabela za napajanje uvijek ga izvući iz utičnice držeći utikač. Nikad ne iskopčajte strujni kabel povlačenjem kabela jer bi to moglo dovesti do oštećenja utikača ili kabela, u ekstremnim slučajevima može čak dovesti do fatalnog strujnog udara.

- Ne ostavljajte opremu uključenu u utičnicu bez nadzora.
- Ne uranjajte uređaj u vodu ili neku drugu tekućinu.
- Uređaj treba redovito čistiti u skladu s preporukama opisanima u odjeljku o čišćenju i održavanju.
- Ne postavljajte uređaja blizu izvora topline, plamena, električnog grijaćeg elementa ili na vrućoj peći. Nemojte stavljati na bilo kojem drugom uređaju.
- Ovu opremu mogu koristiti djeca od najmanje 8 godina, osobe sa smanjenim fizičkim, mentalnim mogućnostima i ljudi s nedostatkom iskustva i znanja, ako će se osigurati nadzor ili intruktažu u vezi s upotrebom opreme na siguran način, da bi dobro razumijeli povezani rizici. Djeca ne mogu se igrati opremom. Djeca bez nadzora ne mogu čistiti i održavati opremu.
- Budite oprezni prilikom korištenja uređaja kada u blizini ima djece ili kućnih ljubimaca. Nemojte dopustiti djeci da se igraju s uređajem.
- Ne upotrebljavajte uređaja u blizini zapaljivih materijala.
- Nemojte izlagati uređaj vremenskim uvjetima (kiša, sunce, itd) i nemojte koristiti u uvjetima visoke vlage (kupaonice, vlažne kabine).
- Povremeno provjeravajte status kabela napajanja. Ako je neodvojivi kabel za napajanje oštećen treba ga zamijeniti kod proizvođača ili u specijalističkoj servisnoj radionici ili kod kvalificirane osobe radi izbjegavanja opasnosti.
- Ne koristite uređaj s oštećenim kabelom za napajanje ili utikačom ako su pale ili su oštećene na bilo koji način ili nepravilno rade. Nemojte samostalno popravljati uređaj jer to može uzrokovati strujni udar. Neispravan uređaj donesi u odgovarajući servisni centar za provjeravanje ili popravak.
- Potrebni popravci mogu se izvršavati samo od strane

ovlaštenih servisa. Nepravilan popravak može dovesti do ozbiljnih opasnosti za korisnika.

- Koristite samo originalni pribor za uređaj ili preporučeni od strane proizvođača. Koristanje pribora koji nisu preporučeni od strane proizvođača može dovesti do oštećenja uređaja i ugroziti sigurnost korištenja.
- Nemojte dodavati nikakve kemijske tvari u posudu, podlogu ili izlaz vodene pare. Nemojte dodavati u vodu aromatična ulja, sol, tablete za uklanjanje kamenca, prašak niti tvari za čišćenje. Koristite samo čistu vodu.
- Obratite pažnju da izlaz za vodenu maglicu ovlaživača nije neposredno usmjeren prema zidovima, namještaju, električnim utičnicama, električnim i elektroničkim uređajima.
- Ne blokirajte ventilaciju uređaja. Ostavite razmak najmanje 20 cm od uređaja. Ne blokirajte izlaz vodene maglice ovlaživača.
- Ne koristite uređaj ako postoji rizik od kondenzacije. Vlaga se može oblikovati na vanjskim i unutarnjim dijelovima uređaja kada:
 - uređaj je premješten iz hladnog na toplo mjesto,
 - sustav grijanja je tek uključen,
 - uređaj se koristi u prostoriji u kojoj je visoka vlažnost,
 - uređaj je ohlađen sustavom za hlađenje klimatizacije.
- Nemojte nagibati, prevrtati niti pokušavati dopuniti ili izliti vodu iz uređaja kada radi.
- Nemojte skidati posudu s podloge uređaja tijekom rada ovlaživača.
- Nemojte dodirivati uređaj vlažnim ili mokrim rukama.
- Ne ostavljajte vodu u ovlaživaču ako se ne bude koristio.
- Previsoka razina vlažnosti u prostoriji može dovesti do

nagomilavanja vlage i izazvati razmnožavanje bakterija i gljiva te oštećenja zidova, namještaja i obloga.

- Ovlaživač zraka može se koristiti u prostorijama u kojim je temperatura između 5 - 40 °C, a relativna vlažnost niža od 80% RH.
- Prilikom dopunjavanja vode u posudi, postavljanja posude za vodu u uređaj i tijekom čišćenja ovlaživača uređaj mora biti isključen iz struje.
- Nemojte pokretati uređaj, a prije svega UV lampu ako filter HEPA i poklopac filtera nisu pravilno postavljeni. UV svjetlo opasno je za oči i kožu i može dovesti do gubitka zdravlja. UV lampa može se mijenjati isključivo u ovlaštenom servisu proizvođača.
- Nemojte ulijevati vodu u ovlaživač zraka kroz izlazne mlaznice za maglu. Može prelići vodu, iscuriti i oštetiti uređaj. Za ponovno punjenje vode u spremnik za vodu, izvadite spremnik za vodu, skinuti poklopac sa spremnika i napunite vodom.
- Spremnik za vodu treba redovito provjeravati. U slučaju oštećenja spremnika, poput lomljenja ili pucanja, prestanite koristiti uređaj i kontaktirajte servis. Ako je spremnik za vodu oštećen, voda se može prelići preko baze uređaja i uzrokovati curenje. Postoji opasnost od oštećenja uređaja.

- CE** Uređaj je kompatibilan sa zahtjevima direktiva EU:
- Niskonaponski električni uređaj - Low voltage directive (LVD)
 - Elektromagnetska podudarnost - Electromagnetic compatibility (EMC)
- Proizvod označen CE na natpisnoj pločici



Ako uređaj ima znak prekriženog kontejnera za smeće, to znači da je proizvod pokriven odredbama Europske direktive 2012/19/EU. Molimo pogledajte zahtjeve lokalnog sustava za prikupljanje električnog i elektroničnog otpada. Postupajte u skladu s lokalnim propisima. Ne bacajte ovaj proizvod zajedno s kućnim otpadom. Pravilno odlaganje isluženog uređaja će spriječiti potencijalne negativne posljedice za prirodni okoliš i ljudsko zdravlje.



Uređaj je opremljen s baterijama obuhvaćenim Europskom direktivom 2006/66/WE. Baterije se ne smiju odlagati zajedno s komunalnim otpadom. Molimo pogledajte lokalni propisi za odvojeno prikupljanje baterija jer ispravno odlaganje će spriječiti potencijalne negativne posljedice na okoliš i zdravlje ljudi.

Informacije o zaštiti okoliša

Paket uključuje samo neophodne elemente. Pobrini se da tri komponente materijala za pakiranje lako se odvajaju: karton (kutija), polistirenska pjena (zaštita iznutra) i polietilen (vrećice, zaštitna folija). Uređaj izrađen od materijala koji se mogu reciklirati i ponovo upotrijebiti nakon demontaže od strane specijalizirane tvrtke. Poštujte lokalne propise o odlaganju ambalaže, iskorištenih baterija i nepotrebne opreme.



Proizvod je izrađen od visokokvalitetnih materijala, koji se mogu reciklirati i ponovo upotrijebiti.

Dane tehniczne

Napajanje: 220-240V~50-60Hz,

Snaga: 105W

Zapremina posude za vodu 5 l

- | | |
|-------------------------------|--------------------------------|
| 1. Kućište | 5. Izlaz vodene maglice |
| 2. Posuda za vodu | 6. Priključak za aromaterapiju |
| 3. Zaslon s kontrolnom pločom | 7. Poklopac filtera zraka |
| 4. Filter s ventilom | 8. Filter zraka HEPA H13 |

KORIŠTENJE OVLAŽIVAČA ZRAKA

- Izvadite posudu za vodu (2) iz kućišta (1), odvrnite ventil s filterom (4) i napunite posudu (2) vodom. Zavrnite posudu za vodu (2) filterom (4). Stavite posudu za vodu (2) u kućište uređaja (1).
- Provjerite je li mlaznik za izlaz vodene maglice (5) dobro postavljen na uređaj.
- Uključite uređaj u struju. Zaslon će se na trenutak upaliti, zatim ugasiti, a uređaj će biti u stanju pripravnosti.

NAPOMENA: Kada je posuda za vodu prazna, pokazivač „prazna posuda za vodu“ će se pojaviti na zaslonu, a ovlaživač će prestati raditi. Napunite posudu za vodu kako bi ponovo radio.

OPIS TIPKI

Prekidač:  Nakon pritiskanja prekidača, ovlaživač će ispuhivati vodenu maglicu, parametri rada mogu se provjeriti na LED zaslonu. Pritisnite ponovno ovu tipku kako bi se uređaj vratio u stanje pripravnosti.

Intenzitet ovlaživanja:  Intenzitet ovlaživanja može se podešavati u tri stupnja, pritiskanjem na ovu tipku.

Noćni modus:  Pritiskom na ovu tipku pokreće se noćni modus, zaslon je tamniji, a ovlaživač prelazi u automatski modus.

Napomena: Dulje pritiskanje tipke (3 sekunde) isključuje zvuk koji prati pritiskanje funkcijskih tipki. Kako bi se vratio zvuk, ponovno pridržite tipku.

Humidistat / Modus AUTO:  Kratko pritiskanje tipke pokreće modus održavanja konstantne vlažnosti. Svako pritiskanje mijenja ciljanu vrijednost vlažnosti od 40% do 80% RH. Ovlaživač će uključivati i isključivati ovlaživanje zraka oscilirajući između izabrane vlažnosti zraka. Nakon pokretanja modusa humidistat, ovlaživač će raditi dvije minute neovisno o vlažnosti okruženja. Duže pritiskanje tipke (3 sekunde) izaziva pokretanje automatskog modusa. Automatski modus će održavati vlažnost u rasponu od 55%~68% prilagođavajući intenzitet ovlaživanja uvjetima u okolini.

Negativni ioni:  Pokreće/isključuje generator negativnih iona.

Timer / UV lampa:  Kratko pritiskanje tipke pokreće timer, svako pritiskanje podešava vrijeme do isključenja uređaja od 1 do 10 sati. Duže pritiskanje tipke (3 sekunde) uključuje ili isključuje unutarnju UV lampu za sterilizaciju zraka.

Vruća maglica:  Pritiskanjem tipke pokreće se grijač za zagrijavanje vodene maglice. Da biste isključili zagrijavanje vodene maglice, ponovo pritisnite tipku. Dulji pritisak 2 sekunde za resetiranje 72-satnog načina čišćenja.

LED ZASLON



Kada je osvjetljen simbol „%“, zaslon pokazuje relativnu vlažnost zraka.

Kada je osvjetljen simbol „°C“, zaslon pokazuje aktualnu temperaturu okoline.

Kada je osvjetljen simbol „H“, zaslon pokazuje vrijeme do isključivanja uređaja.

FUNKCIJA AROMATERAPIJE

Kako biste iskoristili funkciju aromaterapije, pratite sljedeće upute:

1. Izvadite priključak za aromaterapiju (6).
2. Stavite na spužvu par kapi mirišljivog ulja topljivog u vodi.
3. Stavite priključak za aromaterapiju na odgovarajuće mjesto. Miris će se osloboditi nakon uključivanja ovlaživača zraka.
4. Kada želite završiti s aromaterapijom ili se uređaj ne koristi neko vrijeme, izvadite spužvu iz priključka za aromaterapiju i očistite ga.

ČIŠĆENJE I ODRŽAVANJE

Isključite uređaj tipkom i isključite ga iz struje.

Izvadite posudu za vodu i ispraznite je. Zatim operite posudu i uklonite sve prljavštine i taloge. Osušite posudu za vodu.

Pretvarač i unutarnja posuda za vodu moraju se redovito čistiti od kamenca. Preporučuje se korištenje vode s dodatkom limunske kiseline ili octa.

Nemojte potapati uređaj u vodu.

Ovlaživač zraka koristi se s filterom od smole koji smanjuje tvrdoću vode. Preporučeno je mijenjati filter svakih 3-6 mjeseci korištenja uređaja (ovisno o tvrdoći vode). Preporučeni filter: Blaupunkt ACC001.

Ovisno o čistoći zraka, filter HEPA mora se mijenjati svakih 3-6 mjeseci. Deblokirajte poklopac filtera pritišćući ga na lijevom rubu i izvadite ga. Očistite spužvast filter i zamijenite filter HEPA G13 filterom s aktivnim ugljenom. Stavite spužvast filter i zatvorite poklopac filtera. Preporučeni filter: Blaupunkt ACC023.

FUNKCIJA PODSJEĆANJA ZA REDOVITO ČIŠĆENJE UREĐAJA

Uređaj pokazuje ovaj simbol kada je potrebno čišćenje ovlaživača zraka. Obavijest obavještava korisnika da je prošlo 72 sata od posljednjeg čišćenja. Vrijeme se neprekidno broji dok je uređaj priključen na izvor napajanja.

Nakon što to vrijeme protekne, uređaj počinje prikazivati "72H" koji treperi na displeju. Uređaj će nastaviti raditi bez promjene radnih parametara. Pritisnite tipku kako biste resetirali brojnik .

Preporučujemo čišćenje uređaja prema poglavlju "Čišćenje i održavanje".

Ako je noćni način rada omogućen, uređaj će raditi nesmetano. Nakon isključivanja noćnog načina rada ili ponovnog uključivanja uređaja, prikazat će se poruka "72H".

Nakon čišćenja uređaja, brojnik vremena se može resetirati čak i ako nisu prošla 72 sata. Pritisnite tipku za uključivanje/isključivanje  duže vrijeme. Displej će pokazati "00H".

Stroj ima funkciju 72 sata čistog načina rada koja će automatski brojati akumulirane radne sate, ikone 72H će treptati kada stroj dosegne neprekidno radno vrijeme od 72 sata kako bi podsjetio na čišćenje stroja, nakon čišćenja, pritisnite ovu tipku duže 2 sekunde za resetiranje i stroj će normalno raditi.

σημαντικές πληροφορίες

- Πριν αρχίσετε να χρησιμοποιείτε τη συσκευή διαβάστε τις οδηγίες χρήσης και ακολουθήστε τις οδηγίες που αναφέρονται εκεί. Ο κατασκευαστής δεν φέρει ευθύνη για τις ζημιές που θα προκληθούν από χρήση της συσκευής με τρόπο ακατάλληλο από τον προορισμό της ή από ακατάλληλο χειρισμό της. Πρέπει να κρατήσετε τις οδηγίες χρήσης προκειμένου να τις χρησιμοποιήσετε ξανά κατά την επόμενη χρήση του προϊόντος.
- Η συσκευή προορίζεται μόνο για οικιακή χρήση. Μην χρησιμοποιήσετε τη συσκευή για τους σκοπούς άλλους από τον προορισμό της.
- Πρέπει να συνδέσετε τη συσκευή αποκλειστικά στην πρίζα με τα χαρακτηριστικά που να είναι συμβατά με τις τιμές που αναφέρονται στην ονομαστική πινακίδα.
- Πρέπει να ελέγξετε αν η πλήρης λήψη ηλεκτρικού ρεύματος από όλες τις συνδεδεμένες στην πρίζα μηχανές τοίχου να μην υπερβεί τη μέγιστη επιβάρυνση της ηλεκτρικής ασφάλειας.
- Αν χρησιμοποιήσετε την επέκταση, πρέπει να ελέγξετε αν η λήψη ενέργειας του συνδεδεμένου στην επέκταση εξοπλισμού αυτού να μην υπερβεί τις παραμέτρους επιβάρυνσής της. Το καλώδιο επέκτασης πρέπει να τοποθεθεί έτσι ώστε να αποφύγετε τυχαίο τράβηγμα ή να μη σκοντάψετε σε αυτό.
- Μην επιτρέψετε το καλώδιο τροφοδοσίας να κρεμαστεί κάτω από την άκρη ενός τραπεζιού ή ραφιού ή να μην αγγίξει ζεστή επιφάνεια.
- Η συσκευή δεν προορίζεται για έλεγχο με εξωτερικό χρονοδιακόπτη, ξεχωριστό τηλεχειριστήριο ή άλλη διάταξη η οποία μπορεί να απενεργοποιήσει τη συσκευή αυτομάτως.
- Πριν από τις εργασίες συντήρησης πρέπει να αποσυνδέετε

- πάντα και πλήρως τη συσκευή από την ηλεκτρική ενέργεια.
- Αποσυνδέοντας το καλώδιο τροφοδοσίας πάντα πρέπει να το τραβάτε κρατώντας το φικς. Ποτέ μη βγάλετε το καλώδιο τροφοδοσίας τραβώντας μόνο το καλώδιο γιατί έτσι μπορείτε να χαλάσετε το φικς ή το καλώδιο, και σε ακραίες περιπτώσεις, μπορείτε να πάθετε ηλεκτροπληξία.
 - Δεν επιτρέπεται να αφήνετε τη συσκευή συνδεδεμένη στην πρίζα χωρίς εποπτεία.
 - Μη βυθίζετε τη συσκευή στο νερό ή σε κανένα άλλο υγρό.
 - Η συσκευή πρέπει να καθαρίζεται τακτικά σύμφωνα με τις προτάσεις που αναφέρονται στο μέρος περί Καθαρισμού και συντήρησης της συσκευής.
 - Μην τοποθετείτε τη συσκευή κοντά σε πηγές θερμότητας, φλόγα, ηλεκτρική μονάδα θέρμανσης ή πάνω σε ζεστό φούρνο. Μην τοποθετείτε τη συσκευή μέσα σε άλλη συσκευή.
 - Η παρούσα συσκευή επιτρέπεται να χρησιμοποιείται από παιδιά ηλικίας τουλάχιστον 8 ετών και από πρόσωπα με μειωμένες φυσικές και νοητικές ικανότητες καθώς και από πρόσωπα χωρίς εμπειρία και γνώση της συσκευής, αν διασφαλιστεί η εποπτεία ή η εκμάθηση χρήσης της συσκευής με τον ασφαλή τρόπο, έτσι ώστε οι σχετικοί κίνδυνοι να είναι γνωστοί. Τα παιδιά δεν επιτρέπεται να παίζουν με τη συσκευή. Τα παιδιά χωρίς εποπτεία δεν επιτρέπεται να καθαρίζουν ή να συντηρούν τη συσκευή.
 - Πρέπει να είστε ιδιαίτερα προσεκτικοί όταν χρησιμοποιείτε τη συσκευή και όταν κοντά της βρίσκονται παιδιά ή ζώα συντροφιάς. Μην επιτρέπετε στα παιδιά να παίζουν με τη συσκευή.
 - Μην χρησιμοποιήσετε εύφλεκτα υλικά κοντά στη συσκευή.
 - Μην εκθέτετε τη συσκευή στη δράση των καιρικών

συνθηκών (βροχή, ήλιος κλπ.) και μην τη χρησιμοποιήσετε σε συνθήκες αυξημένης υγρασίας (μπάνια, μουσκεμένα κάμπινγκ κλπ.).

- Περιοδικά ελέγχετε την κατάσταση του καλωδίου τροφοδοσίας. Αν το μη αφαιρούμενο καλώδιο τροφοδοσίας υποστεί φθορές πρέπει να αντικατασταθεί από τον κατασκευαστή ή σε ένα εξειδικευμένο συνεργείο ή από τον εξουσιοδοτημένο αντιπρόσωπο με σκοπό να αποφύγετε ενδεχόμενο κίνδυνο.
- Μην χρησιμοποιείτε τη συσκευή με χαλασμένο καλώδιο τροφοδοσίας, χαλασμένο φισ ή όταν η συσκευή πέσει ή χαλάσει με οποιοδήποτε άλλο τρόπο ή όταν δεν λειτουργεί κατάλληλα. Μην επισκευάσετε τη συσκευή μόνοι σας.
- Παραδώστε τη χαλασμένη συσκευή στην κατάλληλη υπηρεσία σέρβις με σκοπό να ελεγχθεί ή να επισκευαστεί.
- Όλες οι επισκευές μπορούν να εκτελεστούν αποκλειστικά από τις εξουσιοδοτημένες υπηρεσίες σέρβις. Ακατάλληλα εκτελεσμένες επισκευές μπορεί να αποτελέσουν σημαντικό κίνδυνο για τον χρήστη της.
- Χρησιμοποιείτε μόνο τα γνήσια αξεσουάρ για τη συσκευή ή τα αξεσουάρ που προτείνονται από τον κατασκευαστή. Το να χρησιμοποιήσετε τα αξεσουάρ που δεν προτείνονται από τον κατασκευαστή μπορεί να προκαλέσει βλάβες στη συσκευή και να προκαλέσει κίνδυνο για τη χρήση της.
- Μην προσθέσετε καμία χημική ουσία στο δοχείο, στη βάση ούτε στο έξοδο υδρατμού. Μην προσθέσετε αρωματικά λάδια, αλάτι, χάρπια για αφαίρεση ιζημάτων, σκόνες ούτε καθαριστικές ουσίες. Χρησιμοποιήστε μόνο καθαρό νερό.
- Δώστε σημασία στην έξοδο του υγραντήρα να μην έχει την κατεύθυνση απευθείας στου τοίχους, έπιπλα, πρίζες, ηλεκτρικές και ηλεκτρονικές συσκευές.

- Μην μπλοκάρετε το σύστημα εξαερισμού της συσκευής.
- Αφήστε την απόσταση τουλάχιστον 20 cm από τη συσκευή.
- Μην μπλοκάρετε την έξοδο ομίχλης από τον υγραντήρα.
- Μην χρησιμοποιήσετε τη συσκευή οπότε υπάρχει κίνδυνος υγροποίησης. Υγρασία μπορεί να υλοποιηθεί πάνω σε εσωτερικά και εξωτερικά εξαρτήματα της συσκευής όταν:
 - η συσκευή έχει μεταφερθεί από κρύο σε ζεστό τόπο,
 - το σύστημα θέρμανσης μόλις έχει ενεργοποιηθεί,
 - η συσκευή λειτουργεί στο δωμάτιο όπου υπάρχει μεγάλη υγρασία,
 - η συσκευή είναι παγωμένο από το σύστημα ψύξης κλιματισμού.
- Μην κλίνετε, μην αναποδογυρίσετε ούτε μην συμπληρώσετε ή αδειάσετε νερό από τη συσκευή όταν ατή λειτουργεί.
- Μην βγάλετε το δοχείο από τη βάση της συσκευής όσο ο υγραντήρας λειτουργεί.
- Μην αγγίζετε τη συσκευή με υγρά ή μουσκεμένα χέρια.
- Μην αφήσετε νερό μέσα στη συσκευή όταν πρόκειται να μην τη χρησιμοποιήσετε.
- Υπερβολικά υψηλή στάθμη υγρασίας μέσα στο δωμάτιο μπορεί να προκαλέσει συγκέντρωση υγρασίας προκαλώντας ανάπτυξη βακτηρίων, μυκήτων και να βλάψει τοίχους, έπιπλα, ταπετσαρίες.
- Μπορείτε να χρησιμοποιήσετε τον υγραντήρα αέρα στα δωμάτια όπου η θερμοκρασία είναι μέσα στο φάσμα 5-40 βαθμούς Κελσίου και η υγρασία είναι λιγότερη από 80%RH.
- Η συσκευή πρέπει να είναι αποσυνδεδεμένη από την ηλεκτρική ενέργεια όσο συμπληρώνετε νερό μέσα στο δοχείο, τοποθετείτε το δοχείο μέσα στη συσκευή και όταν καθαρίζετε τον υγραντήρα.
- Μην ενεργοποιήσετε τη συσκευή και ειδικά τη λάμπα UV

όταν το φίλτρο HEPA και το κάλυμμα του φίλτρου δεν είναι συναρμολογημένα σωστά. Το φως UV είναι επικίνδυνο για τα μάτια και το δέρμα και μπορεί να βλάψει την υγεία σας. Η λάμπα UV μπορεί να αντικαταστηθεί μόνο από το εξουσιοδοτημένο σέρβις του κατασκευαστή.

- Μην ρίχνετε νερό στον υγραντήρα μέσω των ακροφυσίων εξόδου της ομίχλης νερού. Κίνδυνος υπερχειλίσης του νερού, διαρροής και ζημιάς στη συσκευή. Για να ξαναγεμίσετε τη δεξαμενή νερού, αφαιρέστε τη δεξαμενή, γυρίστε την ανάποδα, ξεβιδώστε την τάπα πλήρωσης και ρίξτε νερό.
- Ελέγχετε τακτικά οπτικώς τη δεξαμενή νερού. Εάν η δεξαμενή έχει υποστεί ζημιά, όπως σπάσιμο ή ρωγμή, σταματήστε να χρησιμοποιείτε την συσκευή και επικοινωνήστε με το τμήμα σέρβις. Εάν η δεξαμενή νερού έχει υποστεί ζημιά, το νερό μπορεί να υπερβεί την βάση της συσκευής και να προκαλέσει διαρροή. Υπάρχει κίνδυνος να προκληθεί ζημιά στη συσκευή.

CE Η συσκευή είναι συμβατή με τις απαιτήσεις των οδηγιών της Ευρωπαϊκής Ένωσης:

- Συσκευή χαμηλής τάσης - Low voltage directive (LVD)
- Ηλεκτρομαγνητική συμβατότητα - Electromagnetic compatibility (EMC)

Προϊόν επισημασμένο με το σύμβολο CE στην ονομαστική πινακίδα



Αν πάνω στη συσκευή βρίσκεται το σύμβολο του διαγραμμένου κάδου αυτό σημαίνει ότι το προϊόν καλύπτεται με τους κανονισμούς της ευρωπαϊκής οδηγίας 2012/19/EU. Πρέπει να εξοικειωθείτε με τις σχετικές απαιτήσεις του τοπικού συστήματος συγκέντρωσης απορριπτόμενου εξοπλισμού και υπολειμμάτων υλικού διάλυσης. Πρέπει να ακολουθήσετε τους τοπικούς κανονισμούς. Μην απορρίψετε το προϊόν μαζί με κανονικά οικιακά απορρίμματα. Η κατάλληλη απόρριψη παλιού προϊόντος προστατεύει από τα αρνητικά αποτελέσματα για το φυσικό περιβάλλον και την ανθρώπινη υγεία.



Η συσκευή είναι εξοπλισμένη με μπαταρίες οι οποίες ορίζονται με την ευρωπαϊκή οδηγία 2006/66/EK. Δεν επιτρέπεται να απορρίπτετε τις μπαταρίες μαζί με τα οικιακά απορρίμματα. Πρέπει να εξοικειωθείτε με τους τοπικούς κανονισμούς σχετικά με την ξεχωριστή συγκέντρωση μπαταριών διότι η κατάλληλη διάθεση προστατεύει από πιθανά αρνητικά αποτελέσματά της για το φυσικό περιβάλλον και την ανθρωπινή ζωή.

Πληροφορίες για την προστασία του περιβάλλοντος

Η συσκευασία περιέχει μόνο απαραίτητα στοιχεία. Προσπαθήσαμε πολύ να ξεχωριστούν εύκολα τα τρία συστατικά συσκευασίας: χαρτί (κουτί), αφρός πολυστερίνης (προστατευτικά μέσα στη συσκευασία) και πολυαιθυλένιο (σακούλες, προστατευτικό φύλλο). Η συσκευή κατασκευάστηκε από υλικά τα οποία μπορούν να ανακυκλωθούν και να χρησιμοποιηθούν ξανά μετά την αποσυναρμολόγησή τους. Πρέπει να ακολουθήσετε τους τοπικούς κανονισμούς σχετικά με τη διάθεση των υλικών συσκευασίας, μεταχειρισμένων μπαταριών και των περιττών συσκευών.



Το προϊόν κατασκευάστηκε από υλικά υψηλής ποιότητας και από συστήματα τα οποία μπορούν να ανακυκλωθούν και να χρησιμοποιηθούν ξανά.

Τεχνικά στοιχεία

Ηλεκτρική σύνδεση: 220-240V~50-60Hz,

Ισχύς: 105W

Χωρητικότητα δεξαμενής νερού: 5l

- | | |
|--------------------------------|-----------------------------|
| 1. Κορμός | 5. Έξοδος ομίχλης |
| 2. Δεξαμενή για νερό | 6. Δεξαμενή αρωμαθεραπείας |
| 3. Ένδειξη με το πάνελ ελέγχου | 7. Κάλυμμα του φίλτρου αέρα |
| 4. Φίλτρο με βαλβίδα | 8. Φίλτρο αέρα HEPA H13 |

ΧΡΗΣΗ ΤΟΥ ΥΓΡΑΝΤΗΡΑ ΑΕΡΑ

1. Βγάλτε το δοχείο για νερό (2) από τον κορμό (1), ξεβιδώστε τη βαλβίδα με φίλτρο (4) και γεμίστε το δοχείο (2) με νερό. Βιδώστε το δοχείο για νερό (2) με φίλτρο (4). Τοποθετήστε το δοχείο για νερό (2) μέσα στον κορμό της συσκευής (1).
 2. Επιβεβαιωθείτε ότι ο αεραγωγός ακροφυσίου εξαγωγής της ομίχλης (5) είναι κατάλληλα συναρμολογημένος μέσα στη συσκευή.
 3. Συνδέστε τη συσκευή στην ηλεκτρική ενέργεια. Η οθόνη θα ανάψει για λίγο και επομένως θα σβήσει και η συσκευή θα λειτουργήσει με τον τρόπο αναμονής.
- ΠΡΟΣΟΧΗ: Όταν το δοχείο για νερό θα είναι άδειο ο δείκτης "άδειο δοχείο για νερό" να προβληθεί πάνω στην οθόνη και ο υγραντήρας σταματήσει να λειτουργεί. Γεμίστε το δοχείο για νερό με σκοπό τη συνέχεια λειτουργία.

ΠΕΡΙΓΡΑΦΗ ΠΛΗΚΤΡΩΝ

Διακόπτης:  Μετά να πατήσετε το πλήκτρο διακόπτη ο υγραντήρας θα αρχίσει να εκπέμπει την ομίχλη νερό και θα μπορέσετε να ελέγξετε τις παραμέτρους λειτουργίας πάνω στην οθόνη LED. Πατήστε ξανά το αυτό πλήκτρο με σκοπό να επιστρέψει η συσκευή στον τρόπο λειτουργία αναμονής.

Ένταση ύγρανσης:  Επίπεδο έντασης ύγρανσης μπορεί να ρυθμιστεί μέσα από τρία επίπεδα πατώντας αυτό το πλήκτρο.

Νυχτερινός τρόπος λειτουργίας:  Το να πατήσετε αυτό το πλήκτρο προκαλεί ενεργοποίηση του νυχτερινού τρόπου λειτουργίας, ο οθόνη σβήνει και ο υγραντήρας λειτουργεί με τον αυτόματο τρόπο λειτουργίας.

Προσοχή: Το να πατήσετε το πλήκτρο κατά αρκετό καιρό (3 δευτερόλεπτα) προκαλεί σβήσιμο ήχων που εκπέμπονται όταν πατάτε πλήκτρα. Για να επαναλάβετε τους ήχους πατήστε το πλήκτρο ξανά αρκετό καιρό.

Humidistat / Τρόπος λειτουργίας AUTO:  Σύντομο πάτημα του κουμπιού ενεργοποιεί τον τρόπο λειτουργίας διατήρησης σταθερής ύγρανσης.. Κάθε πάτημα αλλάζει την τελική τιμή της υγρασίας από 40% έως 80%RH. Κάθε πάτημα αλλάζει και απενεργοποιεί ύγρανση αέρα ταλαντεύεται μεταξύ γύρω στην επιλεγμένη τιμή υγρασίας αέρα. Μετά να ενεργοποιήσετε τον τρόπο λειτουργίας humidistat, κατά πρώτα δύο λεπτά ο υγραντήρας θα λειτουργήσει ανεξάρτητα από την υγρασία. Μακρύτερο πάτημα του κουμπιού (3 δευτερόλεπτα) προκαλεί ενεργοποίηση του αυτόματου τρόπου λειτουργίας. Ο αυτόματος τρόπος λειτουργίας θα κρατήσει την υγρασία μέσα στο φάσμα 55%~68% προσαρμόζοντας την ένταση ύγρανσης στις συνθήκες του περιβάλλοντος.

Αρνητικά ιόντα:  Ενεργοποιεί/απενεργοποιεί τη γεννήτρια αρνητικών ιόντων

Timer / UV lamp:  Σύντομο πάτημα του κουμπιού ενεργοποιεί το χρονόμετρο, κάθε πάτημα προγραμματίζει το χρόνο μέχρι την απενεργοποίηση της συσκευής από 1 έως 10 ώρες. Μακρύτερο πάτημα του κουμπιού (3 δευτερόλεπτα) ενεργοποιεί ή απενεργοποιεί την εσωτερική λάμπα UV για στέρωση αέρα.

Ζεστή ομίχλη:  Πάτημα του κουμπιού προκαλεί ενεργοποίηση του θερμάστρα που ζεσταίνει τη θδατινή ομίχλη.. Για να απενεργοποιήσετε την ομίχλη πατήστε το κουμπί ξανά. Πατήστε περισσότερο 2 δευτερόλεπτα για να επαναφέρετε τη λειτουργία καθαρισμού 72 ωρών.

ΟΘΟΝΗ LED



Όταν φωτίζεται το σύμβολο "%", η οθόνη προβάλλει τη σχετική υγρασία αέρα.

Όταν φωτίζεται το σύμβολο "°C", η οθόνη προβάλλει τη τρέχουσα θερμοκρασία του δωματίου.

Όταν φωτίζεται το σύμβολο "H", η οθόνη προβάλλει υπόλοιπο χρόνο μέχρι να απενεργοποιηθεί η συσκευή.

ΛΕΙΤΟΥΡΓΙΑ ΑΡΩΜΑΘΕΡΑΠΕΙΑΣ

Για να χρησιμοποιήσετε τη λειτουργία αρωμαθεραπείας παρακολουθήστε τις εξής οδηγίες:

1. Βγάλτε τη διάταξη αρωμαθεραπείας (6).
2. Εφαρμόστε κάποιες σταγόνες αρωματικού λαδιού διαλυτού στο νερό πάνω σε ένα σφουγγάρι (για εφαρμογή στους υγραντήρες αέρα) στο σφουγγάρι.
3. Βάλτε τη διάταξη αρωμαθεραπείας σε κατάλληλο τόπο. Η οσμή θα αρχίσει να απελευθερώνεται μετά να ενεργοποιήσετε τη συσκευή.
4. Όταν θέλετε να τελειώσετε την αρωμαθεραπεία ή όταν πρόκειται να μην χρησιμοποιήσετε τη συσκευή πολύ καιρό βγάλτε το σφουγγάρι από τη διάταξη και καθαρίστε τη.

ΚΑΘΑΡΙΣΜΟΣ ΚΑΙ ΣΥΝΤΗΡΗΣΗ

Απενεργοποιήστε τη συσκευή και αποσυνδέστε την από την ηλεκτρική ενέργεια.

Βγάλτε το δοχείο και αδειάστε το. Επομένως να πλύνετε το δοχείο και αφαιρέστε όλες τις ακαθαρσίες και τα ιζήματα. Στεγνώστε το δοχείο για νερό.

Πρέπει να αφαιρείτε τακτικά τα ιζήματα από το μετατροπέα και το δοχείο για νερό. Προτείνεται να χρησιμοποιείτε το νερό με λίγο κιτρικό οξύ ή ξύδι.

Μην βυθίσετε τη συσκευή στο νερό.

Ο υγραντήρας αέρα χρησιμοποιεί το φίλτρο ρητίνης που μειώνει σκληρότητα νερού. Προτείνεται να το ανταλλάξετε κάθε 3-6 μήνες χρήσης της συσκευής (στην εξάρτηση από τη σκληρότητα νερού).
Προτεινόμενο φίλτρο: Blaupunkt ACC001.

Στην εξάρτηση από καθαρότητα αέρα το φίλτρο HEPA πρέπει να ανταλλάσσεται κάθε 3-6 μήνες. Αφαιρέστε το μπλοκάρισμα του φίλτρου πατώντας το στην αριστερή άκρη της και βγάλτε το. καθαρίστε το σφουγγαριειδές φίλτρο και ανταλλάξτε το φίλτρο HEPA H13 με το φίλτρο του ενεργού άνθρακα για ένα νέο. Βάλτε το σφουγγαροειδές φίλτρο και κλείστε το κάλυμμα του φίλτρου.
Προτεινόμενο φίλτρο: Blaupunkt ACC023.

ΛΕΙΤΟΥΡΓΙΑ ΥΠΕΝΘΥΜΙΣΗΣ ΤΑΚΤΙΚΟΥ ΚΑΘΑΡΙΣΜΟΥ ΤΗΣ ΣΥΣΚΕΥΗΣ

Η συσκευή διαθέτει λειτουργία υπενθύμισης για τον τακτικό καθαρισμό του υγραντήρα. Μια ειδοποίηση ενημερώνει τον χρήστη όταν περάσουν 72 ώρες από τον τελευταίο καθαρισμό. Το χρονόμετρο λειτουργεί συνεχώς όταν η συσκευή είναι συνδεδεμένη σε πηγή ρεύματος. Μετά το πέρας αυτού του χρόνου, η συσκευή θα αρχίσει να εμφανίζει το αναβοσβήνων μήνυμα "72H". Η συσκευή θα συνεχίσει να λειτουργεί χωρίς να αλλάζει τις παραμέτρους λειτουργίας της. Για να μηδενίσετε τον χρονοδιακόπτη, πατήστε παρατεταμένα το κουμπί . Συνιστάται ο καθαρισμός της συσκευής σύμφωνα με το κεφάλαιο "Καθαρισμός και συντήρηση".

Εάν είναι ενεργοποιημένη η λειτουργία νυκτός, η μονάδα θα λειτουργεί ομαλά. Μετά την απενεργοποίηση της λειτουργίας νυκτός ή όταν η μονάδα ενεργοποιηθεί ξανά, θα εμφανιστεί το μήνυμα "72H".

Μετά τον καθαρισμό της συσκευής, ο μετρητής χρόνου μπορεί να μηδενιστεί ακόμη και αν δεν έχουν περάσει 72 ώρες. Πατήστε παρατεταμένα το κουμπί . Στην οθόνη θα εμφανιστεί η ένδειξη "00H". Το μηχάνημα διαθέτει λειτουργία καθαρισμού 72 ωρών που θα μετρήσει αυτόματα τις συσσωρευμένες ώρες εργασίας, τα εικονίδια 72 ωρών θα αναβοσβήνουν όταν το μηχάνημα φτάσει στο χρόνο συνεχούς λειτουργίας των 72 ωρών για να υπενθυμίσει τον καθαρισμό του μηχανήματος. Μετά τον καθαρισμό, για να πατήσετε αυτό το πλήκτρο περισσότερο για 2 δευτερόλεπτα για επαναφορά και το μηχάνημα θα λειτουργεί κανονικά.

Важни информации

- Преди да започнете употреба на уреда, моля, прочетете инструкцията за експлоатация и се придържайте към указанията, посочени в нея. Производителят не отговаря за щети, причинени от използване на уреда по начин, несъответстващ на неговото предназначение или неправилното му обслужване. Запазете инструкцията за експлоатация, за да може да се ползва и по-късно при употреба на уреда.
- Уредът е предназначен за използване само в домакинството. Не го използвайте за други цели, различни от неговото предназначение.
- Уредът трябва да бъде включен само към захранващ контакт с характеристика, отговаряща на стойностите, посочени върху информационната таблица.
- Трябва да проверите, дали общата консумация на ток от всички устройства, свързани към стенния контакт не надвишава максималното натоварване на предпазителя.
- Ако използвате удължител, трябва да проверите, дали общата консумация на мощност от включеното към удължителя оборудване не надвишава натоварването на предпазителя. Кабелът на удължителя трябва да бъде разположен така, че да се избегне случайно дърпане и спъване.
- Не позволявайте на захранващия кабел да провисва над ръба на маса или рафт, или да допира до горещи повърхности.
- Уредът не е предназначен за управление с помощта на външен таймер, отделно дистанционно управление или друго оборудване, което може автоматично да включи уреда.

- Преди извършването на дейностите по поддръжка трябва задължително да изключите уреда от захранването.
- Винаги трябва да изключвате захранващия кабел като издърпате щепсела. Никога не бива да изключвате захранващия кабел дърпайки за кабела, тъй като това може да повреди щепсела или кабела, а в краен случай да доведе дори до смъртоносен токов удар.
- Не бива да оставяте включен към контакта уред без надзор.
- Не потапяйте уреда във вода или в друга течност.
- Уредът трябва да бъде редовно почистван съгласно препоръките, описани в раздел Почистване и поддръжка на уреда.
- Не поставяйте уреда в близост до източници на топлина, пламък, електрически отоплителен елемент или върху гореща фурна; Не поставяйте върху никакъв друг уред.
- Този уред може да бъде използван от деца над 8-годишна възраст и от лица с намалени физически и умствени възможности и лица без опит и познания, ако те са наблюдавани или са инструктирани относно използването на уреда по безопасен начин, така че да разбират свързаните с това опасности. Децата не бива да си играят с уреда. Децата не могат да почистват или да извършват дейности по поддръжка на уреда без надзор на възрастен.
- Когато в близост до включения уред са намират деца или домашни животни, трябва да запазите особено внимание при работа с уреда. Децата не бива да си играят с уреда.
- Не използвайте уреда в близост до лесно запалими материали.

- Не излагайте уреда на въздействието на атмосферни фактори (дъжд, слънце и др.), нито не го използвайте в помещения с повишена влажност (баня, влажни бунгала).
- Периодично проверявайте състоянието на хранващия кабел. Ако хранващият кабел е повреден, той трябва да бъде сменен от представител на производителя или на специализиран ремонтен сервиз или от квалифицирано лице, за да се избегне опасност.
- Не използвайте уред с повреден хранващ кабел, щепсел или ако е бил изпуснат или повреден по друг начин, или ако не работи правилно. Не ремонтирайте самостоятелно уреда, тъй като това може да доведе до токов удар. Повредения уред трябва да предадете в съответен сервизен пункт за проверка и ремонт. Всички ремонти трябва да бъдат извършени само от оторизирани сервизни пунктове. Неправилно извършен ремонт може да причини сериозна опасност за потребителя.
- Използвайте само оригинални аксесоари или препоръчани от производителя. Използването на други аксесоари, различни от препоръчаните от производителя, може да доведе до повреда на уреда или да причини опасност за безопасната експлоатация.
- Не добавяйте никакви химични вещества в резервоара, основата или на изхода на водната пара. Не добавяйте към водата ароматни масла, соли, таблетки против котлен камък, почистващи прахове или вещества. Използвайте само чиста вода.
- Обърнете внимание изходът на водната мъгла на овлажнителя да не бъде насочен директно към стени, мебели, електрически контакти, електрически и

електронни уреди.

- Не блокирайте вентилацията на уреда. Оставете поне 20 см разстояние от уреда. Не блокирайте изхода на водната мъгла в овлажнителя.
- В случай на опасност от появата на конденз не бива да използвате уреда. Върху вътрешните и външни елементи на уреда може да се появи влага, когато:
 - уредът е преместен от студено на топло място,
 - отоплителната система е била току-що включена,
 - уредът се използва в помещение с висока влажност,
 - уредът се охлажда от системата за охлаждане на климатика.
- По време на работа на уреда не бива да го наклонявате, обръщате и не бива да се опитвате да добавяте или да изливате вода от уреда.
- По време на работа на овлажнителя не бива да снемате резервоара от основата на уреда.
- Не докосвайте уреда с мокри или влажни ръце.
- Не оставяйте вода в овлажнителя, ако не го използвате.
- Твърде високото ниво на влажност на въздуха в помещението може да доведе до натрупване на влага и да допринесе за развитието на бактерии и плесен и увреждане на стени, мебели и тапети.
- Овлажнителят на въздух може да се използва в помещения, където температурата е между 5-40 градуса по Целзий, а относителната влажност е по-ниска от 80%RH.
- По време на допълване на вода в резервоара, поставяне на резервоара върху основата и по време на почистване овлажнителят трябва да бъде изключен от електрическото захранване.

- Когато филтърът HEPA и капакът на филтъра не са монтирани правилно, не бива да включвате уреда, както и по-специално UV лампата. UV светлината е опасна за очите и кожата и може да доведе до загуба на здравето.
- UV лампата може да бъде подменена само от оторизиран сервиз на производителя.
- Да не се налива вода в овлажнителя през дюзата за водна мъгла. В противен случай водата може да прелее и това да доведе до теч и повреда на уреда. За да долеете вода в резервоара, свалете последния, обърнете, развийте капачката, след което налейте вода в отвора.
- Необходимо е редовно да извършвате оглед на резервоара за вода. Ако бъде установена повреда на резервоара, като например счупване, пукване, трябва да преустановите употребата на уреда и да се обърнете към сервиз. Ако резервоарът е повреден, водата може да прелее над основата на уреда и да предизвика теч.
- Съществува опасност от повреда на уреда.

CE Изделието изпълнява изискванията на директивите на Европейския Съюз:

- Директива за съоръжения, работещи с ниско напрежение - Low voltage directive (LVD)
- Директива за електромагнитна съвместимост - Electromagnetic compatibility (EMC)

Изделието е маркирано със знак CE върху информационната таблица.



Ако продуктът е означен със символ на зачеркната кофа за боклук, това означава, че продуктът е в съответствие с Европейската директива 2012/19/EU. Трябва да се запознаете с изискванията относно местното разделно събиране на излязлото от употреба електронно и електрическо оборудване. Да се следват действащите местни разпоредби. Този продукт не бива да се изхвърля заедно с битовите отпадъци. Правилното утилизиране на излезлия от употреба продукт ще предотврати потенциалните негативни ефекти върху природната среда и човешкото здраве.



Уредът е оборудван с батерии съгласно европейската директива 2006/66/WE. Батериите не бива да се изхвърлят заедно с битовите отпадъци. Трябва да се запознаете с местните изисквания относно разделното събиране на батерии, тъй като правилното утилизиране ще предотврати потенциалните негативни ефекти върху природната среда и човешкото здраве.

Информации за защита на околната среда.

Опаковката съдържа само необходимите елементи. Положени са всички усилия за лесното отделяне на трите съставни елемента на опаковката: картон (кутия), пенополистирол (вътрешна защита) и полиетилен (пликове, защитен слой). Уредът е произведен от материали, които подлежат на рециклиране и повторно използване след демонтаж от специализирана фирма. Трябва да спазвате местните разпоредби за рециклиране на опаковъчните материали, изтощените батерии и излезлите от употреба устройства.



Уредът е произведен от висококачествени материали и подвъзли, които подлежат на рециклиране и повторно използване.

Технически данни

Захранване: 220-240V ~ 50-60Hz,

Мощност: 105W

Вместимост на резервоара за вода: 5l