



Руководство по эксплуатации робота-пылесоса
Roborock S5 Max Vacuum Cleaner

Благодарим за выбор **Roborock S5 Max Vacuum Cleaner**

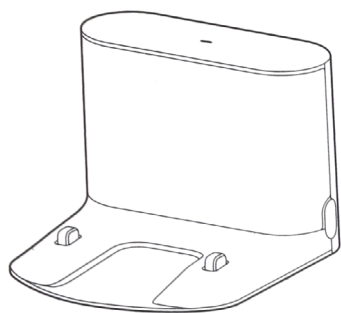
Благодаря мощным системам пылесоса и мытья полов, ваши полы подвергаются тщательной очистке и глубокому очищению при каждой уборке. После очистки робот автоматически возвращается в док-станцию для зарядки без дополнительной помощи. Более того, новая конструкция шумоподавления уменьшает шум и позволяет роботу работать даже ночью. Перед использованием внимательно прочтите это руководство и сохраните его для справки.

Обзор продукта

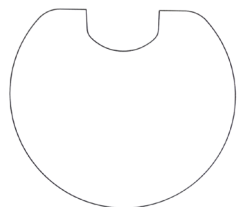
Робот-пылесос



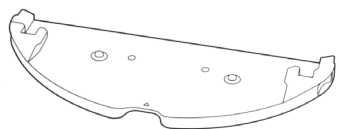
Аксессуары



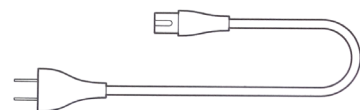
Зарядная
док-станция



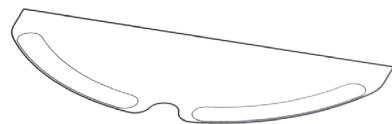
Влагонепроницаемый
коврик



Монтажная пластина для
тканевой насадки

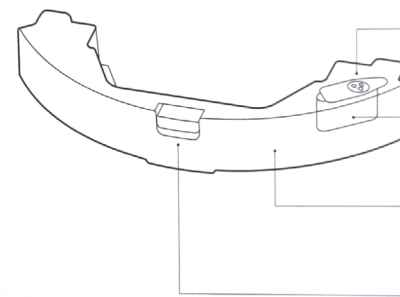


Шнур
электропитания



Тканевая насадка

Модуль для влажной уборки

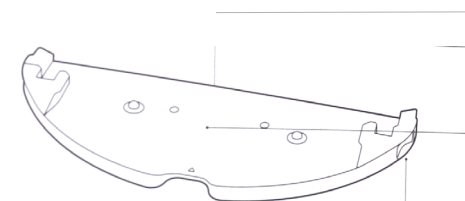


Крышка водяного бака

Водяной фильтр

Резервуар для воды

Защелка



Слот для установки тряпчонной насадки

Место крепления тряпчонной насадки

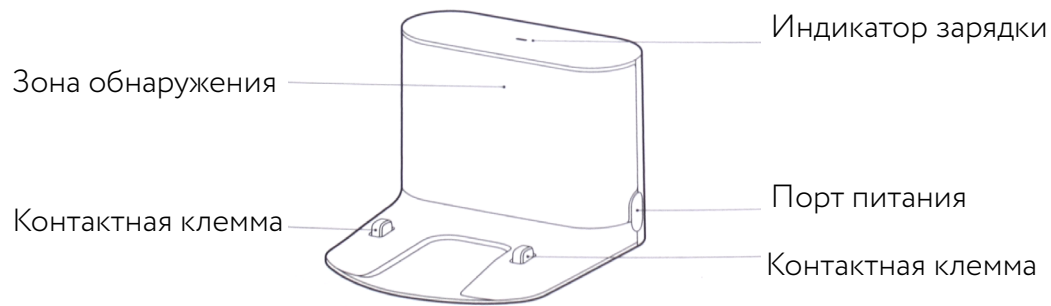
Защелка



Тканевая насадка

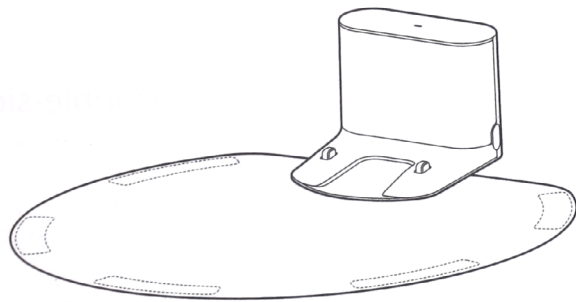
Место крепления

Зарядная док-станция



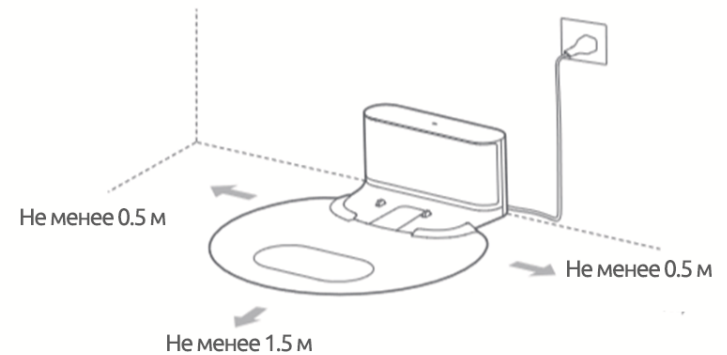
Установка

Установите влагонепроницаемый коврик на зарядную док-станцию, используя направляющие канавки.



Поместите зарядную док-станцию к стене на ровном полу и вставьте ее в розетку. Спрячьте лишний кабель внутри.

Примечание: Оставьте не менее чем 0.5 метра с боковых сторон, и 1.5 для въезда робота-пылесоса. Зафиксируйте кабель зарядки, чтобы он не провисал и не отсоединился. Индикатор зарядки оповестит о начале зарядки, после отключится.



Поместите зарядную док-станцию к стене на ровном полу и вставьте ее в розетку. Спрячьте лишний кабель внутри.

Примечание:

Оставьте не менее чем 0.5 метра с боковых сторон, и 1.5 для въезда робота-пылесоса. Зафиксируйте кабель зарядки, чтобы он не провисал и не отсоединился. Индикатор зарядки оповестит о начале зарядки, после отключится.

Включение и зарядка



Удерживайте кнопку включения для запуска устройства, после поместите робот-пылесос на зарядную станцию. Высокопроизводительная литий-ионная аккумуляторная батарея внутри должна регулярно заряжаться для поддержания оптимальной производительности батареи

Быстрая настройка

Этот продукт совместим с платформой Mi Home для умного дома и управляется с помощью приложения Mi Home. Также поддерживается экосистема MIUI и пылесос может подключаться к другим продуктам Mi Home Smart Home.

Соединение с Mi Home

Скачайте приложение Mi Home. Откройте ваш магазин приложений или используйте QR код.

Примечание: Для получения конкретных инструкций по подключению посетите веб-сайт Roborock и загрузите инструкции для устройств IOS и Android.

1. Добавление устройства

Откройте страницу «Мои устройства/My device» в приложении Mi Home, нажмите «+» в правом верхнем углу страницы, чтобы добавить устройство. Вы можете найти это новое добавленное устройство в списке «Мои устройства/My Device».

Примечание: В связи с обновлениями операционной системы Вашего устройства и обновлениями, внесенными в Mi Home, фактический список действий для подключения может незначительно отличаться от приведенного выше описания. WIFI-соединение поддерживает только сети с частотой 2.4 ГГц.



2. Сброс настроек WI-FI

Если у вас возникли какие-либо проблемы с WI-FI, сбросьте настройки WI-FI по умолчанию. Откройте верхнюю крышку, чтобы открыть индикатор WI-FI, затем нажмите и удерживайте кнопки Точечной уборки и , пока вы не услышите голосовое приглашение «Сбросить WI-FI».



Сброс завершен, когда индикатор WI-FI медленно мигает. Затем продукт будет ожидать подключения.

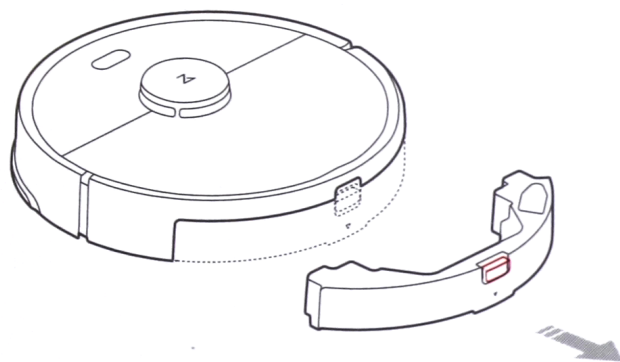
Примечание: если мобильный телефон никогда не был подключен к устройству, или, если есть проблема с подключением, сбросьте WI-FI перед попыткой подключения.

Установка

Использование насадки для влажной уборки

1) Отсоединение модуля для влажной уборки

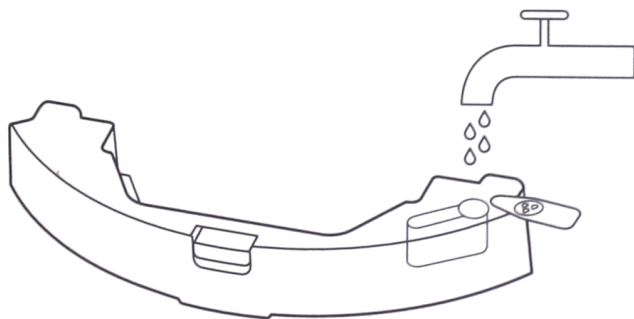
Нажмите на боковые зажимы, модуля для влажной уборки и потяните, чтобы снять его.



2) Наполните резервуар водой

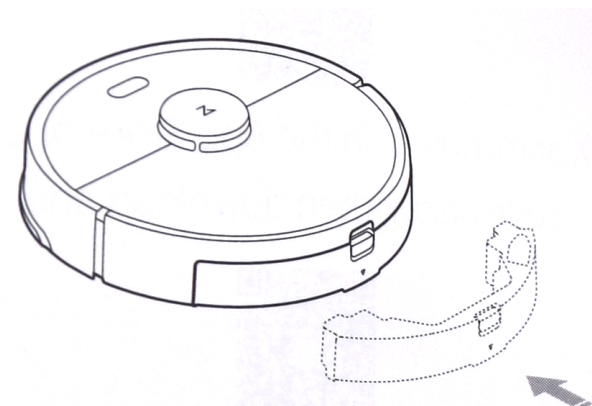
Откройте резервуар для воды, наполните резервуар водой, затем тщательно закройте его.

Примечание: некоторые чистящие средства могут испортить фильтры для воды, используйте только чистую воду.



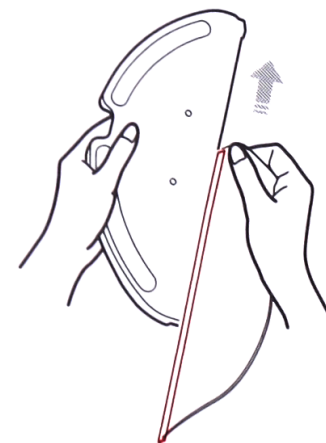
3) Установка модуля для влажной уборки

Установите модуль для влажной уборки. Выровняйте его, как указано стрелкой, а затем задвиньте его внутрь, пока не услышите щелчок.



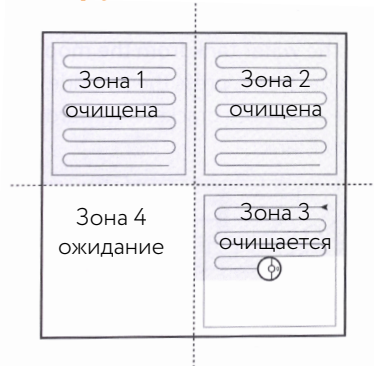
4) Установка тканевой насадки для мытья полов



Смочите ткань насадки отожмите лишнюю воду. Установите насадку в монтажные отверстия слота для установки тканевой насадки.



Примечание: Снимите модуль для мытья полов, если продукт не используется. Слейте воду, оставшуюся в емкости для воды и протрите тряпку, чтобы предотвратить появление плесени или запахов. Если зарядная док-станция находится на деревянном полу, всегда используйте влагонепроницаемый коврик, чтобы избежать попадания влаги на пол.


Инструкция использования



Нажмите и удерживайте кнопку  до появления постоянной индикации - это означает, что устройство запустилось. Удерживайте кнопку  для выключения или завершения цикла уборки.



Примечание: устройство не может быть отключено во время зарядки.

Запуск уборки

Нажмите кнопку  для старта уборки. При очистке робот спланирует путь очистки на основе сгенерированной карты отсканированной области. Сначала он будет очищать по краям зоны, а затем планировать Z-образный маршрут чистки, чтобы эффективно и быстро покрыть всю зону, не пропуская ни одной точки.

Примечание: Робот-пылесос не может начать уборку при низком уровне заряда аккумулятора. Зарядите его перед уборкой. Если во время уборки у робота-пылесоса почти разрядится аккумулятор, он автоматически вернется к док-станции для зарядки. Как только он полностью зарядится, он вернется и продолжит уборку там, где остановился. Перед уборкой уберите с пола все кабели (включая кабель электропитания док-станции), чтобы робот-пылесос в них не запутался, что может привести к случайному отключению электрических устройств или повреждению объектов или кабелей. Если робот-пылесос с функцией влажной уборки завершит задачу по уборке менее чем за 10 минут, по умолчанию он уберет эту область во второй раз.

Пауза

Нажмите любую кнопку, чтобы приостановить робот-пылесос во время уборки. Чтобы продолжить уборку, нажмите кнопку . Нажмите кнопку , чтобы завершить текущую задачу по уборке и вернуть робот-пылесос обратно на док-станцию для зарядки.

Примечание: Прикрепление основного блока к зарядному устройству после паузы остановит текущий цикл очистки.

Сон

Если устройство не используется более 10 минут, устройство перейдет в спящий режим, и его индикатор начнет медленно мигать. Нажмите любую кнопку, чтобы разбудить робота.

Примечание: Продукт не перейдет в спящий режим при подключении к зарядному устройству. Устройство автоматически отключится, если оставить его в спящем режиме более 12 часов.

Зарядка

Автоматический режим: после очистки робот автоматически вернется к зарядному устройству для зарядки.

Ручной режим: в режиме паузы нажмите кнопку  чтобы начать зарядку.

Индикатор питания медленно мигает, когда робот заряжается.



Примечание: Если не удастся найти зарядное устройство док-станции, робот автоматически вернется в исходное положение. Вручную поместите основной блок на зарядную док-станцию для зарядки.

Ошибки

Если возникает ошибка, индикатор питания быстро мигает красным и звучит голосовая подсказка. Обратитесь к разделу «Поиск и устранение неисправностей».

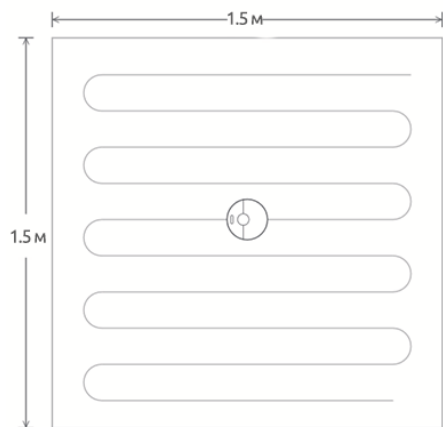
Примечания: Устройство автоматически перейдет в спящий режим после 10 минут бездействия в состоянии ошибки.

Стыковка основного блока с зарядной док-станцией в рабочем состоянии остановит текущий цикл очистки.

Если у вас возникли какие-либо проблемы с Wi-Fi, сбросьте настройки Wi-Fi по умолчанию. Откройте верхнюю крышку, чтобы открыть индикатор Wi-Fi, затем нажмите и удерживайте  и  кнопки, пока вы не услышите голосовое приглашение «Сбросить Wi-Fi». Сброс завершен, когда индикатор Wi-Fi медленно мигает. Затем продукт будет ожидать подключения.

Примечание: если мобильный телефон никогда не был подключен к устройству, или, если есть проблема с подключением, сбросьте Wi-Fi перед попыткой подключения.

Очистка помещения



Точечная очистка

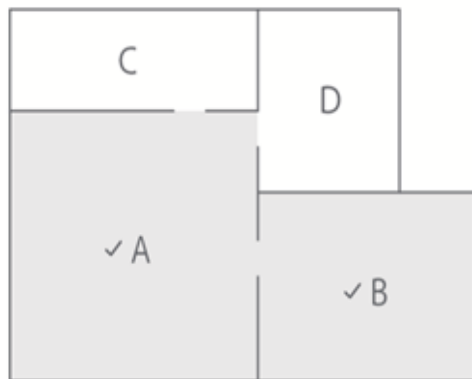
В режиме ожидания нажмите кнопку быстрой уборки - эта опция очистит квадрат 1.5 м, после робот вернётся на исходную позицию.

Примечание: Запуск точечной очистки в режиме паузы остановит текущий цикл очистки.

Очистка определенной комнаты

Направьте роботы для очистки определённой комнаты.

Примечание: сохранение карты должно быть включено, чтобы использовать уборку комнаты.



Зональная уборка

Нарисуйте зону очистки и отправьте продукт для очистки этой конкретной области.

Запланированная уборка

Расписание, когда вы хотите, чтобы продукт начал чистку. После очистки он вернется в зарядную док-станцию.

Примечание: Плановая очистка требует, чтобы продукт был подключен к Интернету, и не будет выполняться, если подключение к сети не установлено или отключено.

Очистить указанную целевую область

Отметьте определенные точки на карте для очистки, и продукт перейдет к ним автоматически.

Режим очистки

Выберите Тихий, Сбалансированный, Турбо или MAX режим. По умолчанию это сбалансированный режим.

Не беспокоить (DND) режим

Любой активный цикл очистки будет остановлен, голосовые сообщения не будут воспроизводиться, а индикатор звонка падает до низкой яркости. Этот режим включен по умолчанию с 22:00 до 08:00 и может быть отключен или настроен.




Запретные зоны / Барьерная лента

Установите виртуальные запретные зоны и барьерные линии, чтобы предотвратить попадание устройства в недоступные области.

Примечания: Требуется режим сохранения карты. Эта функция должна использоваться только для установки зон очистки, а не для изоляции опасных зон. Перемещение продукта или изменение домашней обстановки может привести к сбою карты или потере сохраненных зон и барьеров.

Заполнение резервуара для воды или очистка насадка для влажной уборки

В случае повторного заполнения резервуара для воды во время чистки нажмите любую кнопку, чтобы приостановить цикл очистки и извлечь модуль швабры. Заполните бак для воды или почистите ткань для мытья полов и установите модуль для мытья полов, затем нажмите кнопку , чтобы продолжить цикл очистки.

Установка док-станции зарядки

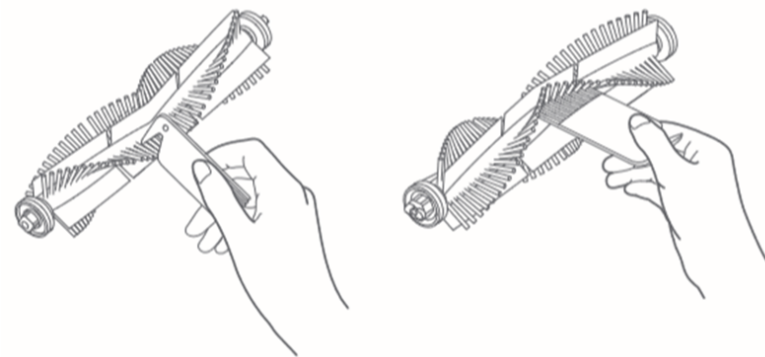
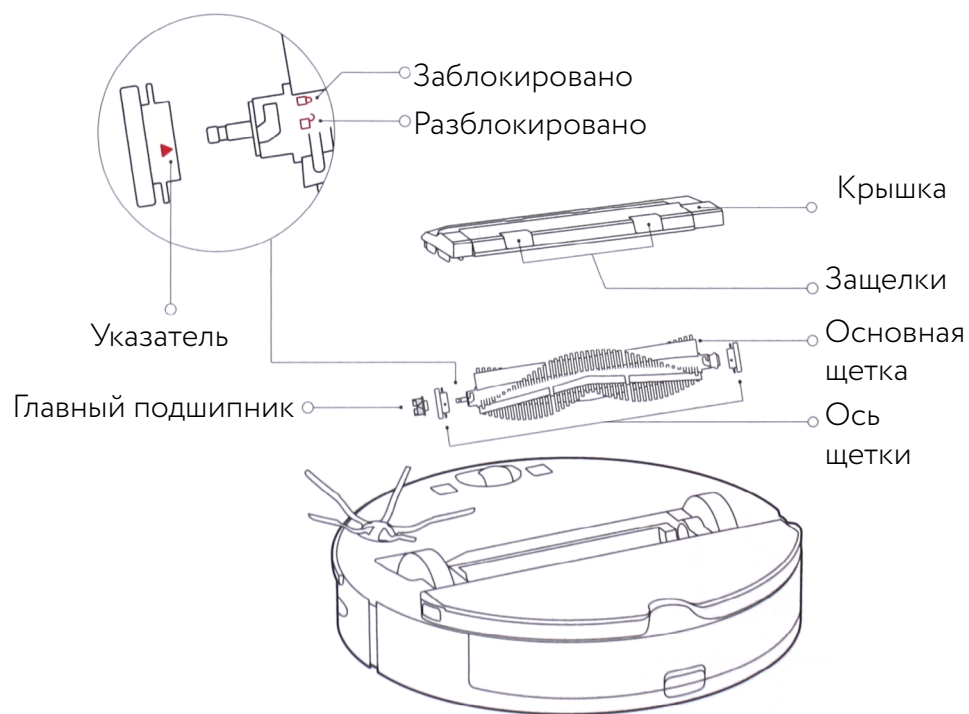
Разместите зарядную док-станцию на ровном полу и держите свободным не менее 0.5 м с каждой стороны и не менее 1.5 м перед ней, вставьте вилку питания в розетку.

Примечание. Не подвержайте зарядную док-станцию воздействию прямых солнечных лучей. Не блокируйте область сигнала о местоположении зарядной док-станции, так как это может помешать автоматическому возврату устройства к зарядке.

Примечания: Функции могут изменяться из-за постоянного развития и обновления приложения

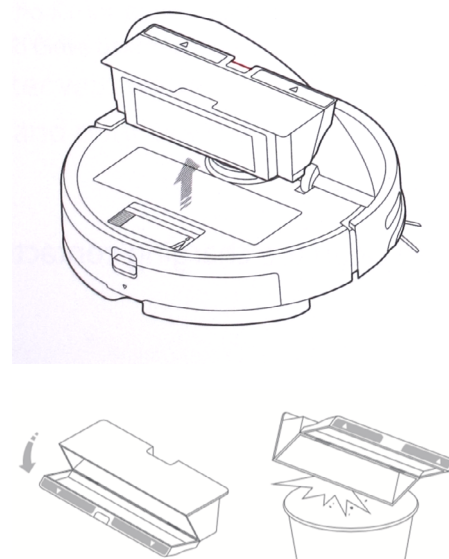
Обслуживание

Главная щетка (еженедельная очистка)



Примечание: Главную щетку рекомендуется очищать еженедельно. Для максимальной очистки рекомендуется заменять основную щетку каждые 6-12 месяцев.

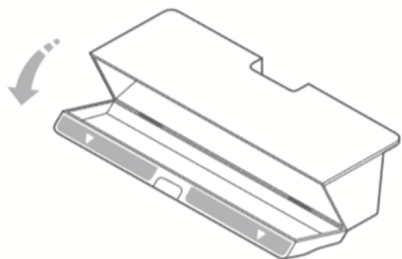
Пылесборник (еженедельная очистка)



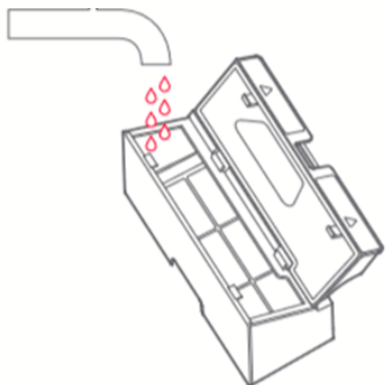
1. Откройте крышку и достаньте пылесборник

2. Откройте крышку пылесборника, как указано стрелкой и выбросьте содержимое.

Промывка пылесборника (раз в две недели)

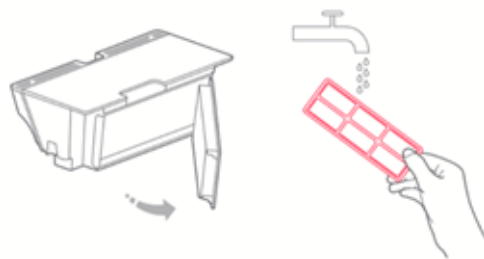


1. Откройте крышку пылесборника, направление указано стрелками



2. Промойте пылесборник, наполнив его водой и встряхнув
Примечание: используйте только чистую воду без чистящих средств.

Очистка воздушного фильтра (раз в две недели)



3. Промойте фильтр проточной водой



4. Несколько раз промойте и слегка постучите рамой фильтра по твердой поверхности, чтобы стряхнуть грязь. Продолжайте, пока не очистите.

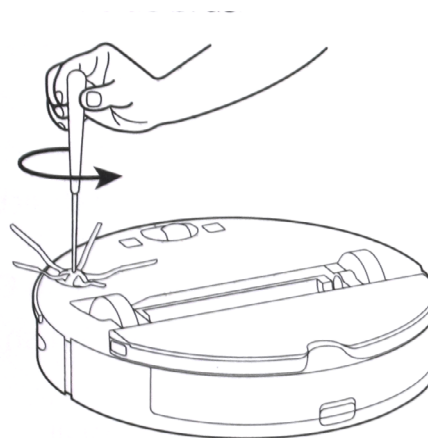
Аккумулятор

Изделие оснащено высокопроизводительной литий-ионной аккумуляторной батареей. Для поддержания оптимальной производительности батареи держите робота заряженным.
Примечание: если робот не используется в течение длительного периода времени, выключите его перед хранением и заряжайте как минимум каждые 3 месяца, чтобы не повредить аккумулятор из-за чрезмерной разрядки.

Слот зарядки (ежемесячно)

Используйте сухую мягкую тряпку для очистки контактов.

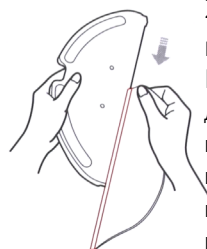
Боковая щётка (ежемесячно)



1. Переверните робота и открутите болт крепления щётки
2. Снимите и очистите щётку
3. Заново установите щётку

Примечание: Для максимального качества уборки рекомендуется заменять боковую щетку каждые 3-6 месяцев.

Очистка тканевой насадки (после использования)

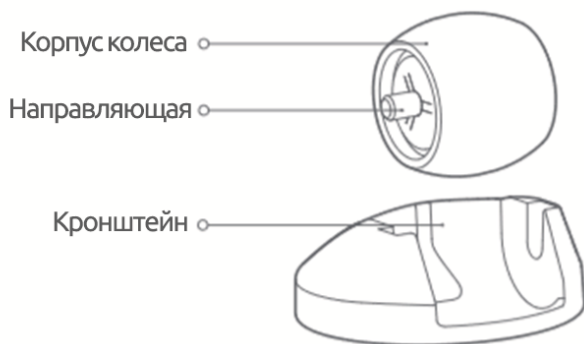


1. Отсоедините слот для влажной уборки
 2. Очистите тряпку и высушите её.
- Примечания: Всегда убирайте тряпку для чистки, чтобы избежать попадания грязной воды в фильтр. Если ткань для швабры слишком грязная, это может повлиять на уборку. Очистите ее перед использованием. Максимально рекомендуется менять тряпку каждые 3-6 месяцев.

Утилизация тряпки

Утилизируйте тряпку вместе с мусором для переработки и установите новую

Направляющая колеса (каждый месяц)



Переверните робот и снимите направляющее колесо.

2. Удалите оставшиеся волосы и грязь с корпуса колеса и оси.
3. Установите на место корпус колеса и плотно прижмите его.

Примечание: Кронштейн нельзя снять



Обновление прошивки

Используйте приложение Mi Home для обновления прошивки. Подключите основной блок к зарядному устройству и убедитесь, что заряд батареи составляет более 20% перед обновлением.

Аккумулятор и зарядка

- Пожалуйста, держите зарядное устройство вдали от источников тепла (например, нагревательных пластин).
- Батарея должна быть извлечена из прибора перед утилизацией.
- При извлечении аккумулятора прибор должен быть отключен от электросети.
- Батарея должна утилизироваться специальной компанией. Пожалуйста, не выбрасывайте использованные батареи. Оставьте их профессиональной организации по переработке.
- Не протирайте или очищайте клеммы зарядного устройства кусочком влажной ткани или влажными руками.
- Пожалуйста,

убедитесь, что аккумулятор выключен при транспортировке и упакован в оригинальную упаковку.

- Если пылесос оставлен неиспользованным в течение длительного времени, храните его в прохладном месте, после полной зарядки и выключения, заряжайте его не реже одного раза в три месяца, чтобы избежать чрезмерной разрядки аккумулятора.
- Пожалуйста, не используйте продукт, если температура выше 40 ° C или ниже 4 ° C, если на полу есть жидкость или липкие вещества.

Температура во время зарядки		+4°C ~ +40°C	Максимальное напряжение зарядки: 0.5C
Температура во время использования		+4°C ~ +40°C	Максимальное напряжение зарядки: 0.5C
Допустимая температура хранения	Хранение в течение 1 месяца	-20°C ~ +60°C менее 70% влажности	Если аккумуляторная батарея хранится при +25 ° C в течение 3 месяцев, её следует перезарядить
	Хранение в течение 3 месяца	-20°C ~ 45°C менее 70% влажности	
	Хранение в течение 1 года	-20°C ~ +20°C менее 70% влажности	

Ошибки и их решения

Ошибка	Решение
Ошибка 1: поверните лидар и убедитесь, что он не застрял или не заблокирован.	Робот застрял или что-то заблокировало лидар, удалите препятствия или перенесите робота и запустите вновь.
Ошибка 2: Очистите и слегка постучите по бамперу.	Бампер робота застрял, слегка постучите или удалите блокировку, после чего установите робота на новое место и перезапустите.
Ошибка 3: переместите робота на новое место и перезапустите.	Колесо не соприкасается с землей. Переместите основной блок на новое место и перезапустите его.
Ошибка 4: Очистите датчики падения, отодвиньте робота от капель воды, затем перезапустите.	Робот находится в режиме ожидания. Переместите его на новое место и перезапустите. Эта проблема может быть вызвана загрязненным датчиком падения, или его ложным срабатыванием. Протрите датчик и повторите попытку
Ошибка 5: Снимите и почистите основную щетку и щеточный подшипник.	Основная щётка запуталась. Снимите и почистите её и её подшипник
Ошибка 6: Снимите и почистите боковую щетку.	Боковая щетка могла запутаться. Снимите и очистите её
Ошибка 7: убедитесь, что колеса не заблокированы, затем переместите робота на новое место и перезапустите.	Возможно, главное колесо запуталось. Снимите его, очистите и перезапустите робота
Ошибка 8: Удалите все препятствия вокруг робота	Робот может застрять или попасть на препятствие. Уберите все препятствия вокруг него.
Ошибка 9: переустановите пылесборник и фильтр.	Переустановите пылесборник и фильтр, проверьте правильность их установки, в случае если проблема не решена - замените фильтр
Ошибка 10: Проверьте фильтр. Необходимо использовать сухой фильтр. Если он сухой, почистите его и попробуйте снова.	Фильтр не полностью сухой. Сушите его не менее 24 часов перед использованием. Фильтр может быть заблокирован мусором, очистите его и перезапустите робота. Если проблема сохраняется, замените фильтр.
Ошибка 11: Обнаружено сильное магнитное поле. Отодвиньте устройство от защитной ленты и перезапустите.	Основной блок находится слишком близко к барьерной ленте при запуске. Переместите его и перезапустите.
Ошибка 12: уровень заряда батареи слишком низкий. Зарядите перед использованием.	Низкий заряд батареи. Зарядите перед использованием.

Ошибка 13: ошибка зарядки. Очистите зарядные контакты и попробуйте снова.	Используйте сухую ткань, чтобы протереть контакты робота и клеммы зарядного устройства.
Ошибка 14: ошибка батареи.	Температура аккумулятора слишком высокая или слишком низкая. Подождите, пока температура батареи не станет нормальной, прежде чем использовать.
Ошибка 15: очистить датчик стены.	Датчик стены заблокирован пылью. Протрите датчик.
Ошибка 16: Поместите и запустите робота на ровном полу.	Робот стоит не на горизонтальной поверхности. Положите его на ровную поверхность и перезапустите.
Ошибка 17: Ошибка модуля боковой щетки. Перезагрузите основной блок.	Произошла неисправность с модулем боковой щетки. Перезагрузите систему и попробуйте снова.
Ошибка 18: ошибка вентилятора. Перезагрузите основной блок.	Произошла неисправность с вентилятором пылесоса. Перезагрузите систему и попробуйте снова.
Ошибка 19: Датчик высоты был нажат. Переместите основной блок и перезагрузите.	Датчик высоты был нажат или застрял. Переместите основной блок на новое место и перезапустите.
Ошибка 20: Очистите датчик зарядки на основном блоке	Датчик перезарядки заблокирован пылью. Протрите датчик.
Внутренняя ошибка. Пожалуйста, попробуйте перезагрузить систему.	Неисправность из-за внутренней ошибки. Перезагрузите систему.

Вопросы и ответы

Тип проблемы	Решение
Устройство не включается	Уровень заряда батареи низкий. Пожалуйста, поместите робота обратно в зарядную док-станцию, чтобы зарядить его перед использованием. Температура аккумулятора слишком низкая или слишком высокая. Пожалуйста, используйте основной блок в диапазоне 39 ° F (4 ° C) ~ 104 ° F (40 ° C).
Устройство не заряжается	Док-станция для зарядки не подключена. Убедитесь, что два конца кабеля питания подключены правильно. Контакт плохой. Пожалуйста, очистите контактный разъем на зарядной док-станции и зарядный контакт на основном блоке. Пожалуйста, подтвердите, включен ли индикатор зарядки.
Медленная скорость зарядки	При использовании при высоких или низких температурах робот автоматически снижает скорость зарядки, чтобы продлить срок службы батареи. Возможно загрязнение клемм контактов. Пожалуйста, используйте сухую ткань для очистки таких областей
Робот не встаёт на зарядку	Возле док-станции слишком много препятствий. Пожалуйста, разместите его на открытой площадке. Робот находится слишком далеко от зарядного устройства. Пожалуйста, поместите его рядом с док-станцией для зарядки.
Шум во время уборки	Основная щетка, боковая щетка, направляющее колесо или главные колеса могут быть загрязнены. Пожалуйста, очистите их после выключения.
Сила всасывания уменьшилась, Выпадает пыль	Пылесборник заполнен. Пожалуйста, очистите его Фильтр заблокирован. Пожалуйста, очистите его Основная щетка запуталась в посторонних предметах. Пожалуйста, очистите её.
Невозможно подключиться к WIFI	WI-FI отключен. Пожалуйста, перезагрузите WI-FI и попробуйте снова. Плохой сигнал WI-FI. Пожалуйста, убедитесь, что основной блок находится в зоне с хорошим приемом сигнала WI-FI. Неправильное WI-FI-соединение. Перезагрузите WI-FI и загрузите новейшее мобильное приложение, чтобы повторить попытку подключения.
Запланированная уборка не работает	Уровень заряда батареи низкий. Запланированная уборка может начаться только в том случае, если уровень заряда аккумулятора выше 20%.
Разряжается ли батарея, если робот находится на зарядном устройстве?	Аккумулятор заряжается низким напряжением для обеспечения оптимального расхода ресурса аккумулятора

Нужно ли заряжать аккумулятор в течение не менее 16 часов для первых трех использований?	Литиевая батарея не имеет эффекта памяти, поэтому можно просто полностью зарядить ее.
Нет или мало воды во время мытья полов	Пожалуйста, проверьте, есть ли вода в резервуаре для воды, установите переключатель громкости воды на высокий уровень, промойте ткань для мытья полов, замените фильтр или следуйте инструкциям в руководстве пользователя, чтобы правильно установить ткань для мытья полов.
Слишком много воды во время мытья полов	Пожалуйста, убедитесь, что крышка емкости для воды и фильтр установлены правильно, и установите переключатель объема воды на низкий уровень.
Уборка не возобновляется после зарядки	Убедитесь, что робот не находится в режиме «Не беспокоить», так как уборка не может возобновиться в этом режиме. Возобновление очистки недоступно в случае ручной зарядки или установки робота на зарядную док-станцию.
Робот не возвращается на зарядку после точечной очистки или изменения положения	Робот заново сгенерирует карту после точечной очистки или значительного изменения положения. Если док-станция для зарядки находится далеко, возможно, робот не сможет автоматически вернуться для зарядки. Пожалуйста, положите его на док-станцию для зарядки вручную.

Меры предосторожности

Чтобы снизить риск возникновения пожара, поражения электрическим током или получения травмы:

- Не используйте на открытом воздухе или на влажных поверхностях.
- Не позволяйте использовать в качестве игрушки.
- При использовании рядом с детьми, растениями или животными необходимо пристальное внимание за уборкой.
- Используйте устройство согласно инструкции и никак иначе
- Не используйте с поврежденным шнуром или вилок.
- Если гаджет не работает, его уронили, повредили, оставили на улице или уронили в воду, верните его в сервисный центр.
- Не тяните или не носите за шнур, не используйте шнур как ручку. Берегите шнур от нагретых поверхностей.
- Не ставьте посторонние предметы на шнур.
- Не отключайте базу из розетки, потянув за шнур. Чтобы отключить, держитесь за вилку, а не за шнур.
- Не прикасайтесь к зарядному устройству, включая вилку зарядного устройства и клеммы зарядного устройства, мокрыми руками.
- Не кладите никаких предметов в отверстия воздуховода. Не блокируйте их; не допускайте попадания пыли, пуха, волос и всего, что может уменьшить поток воздуха.
- Держите волосы, одежду, пальцы и все части тела вдали от отверстий воздуховода и движущихся частей.
- Не использовать для сбора легковоспламеняющихся или горючих жидкостей, таких как бензин или не используйте в местах, где они могут присутствовать.
- Убедитесь, что переключатель находится в выключенном положении, прежде чем подключать его к аккумуляторной батарее, поднимать или переносить пылесос.

Примечания по безопасности

- Заряжайте только зарядным устройством, указанным производителем. Зарядка аккумулятора зарядным блоком подходящим для данного аккумулятора, но не указанным производителем, может создать риск возгорания.
- Используйте приборы только с специально предназначенными батарейными блоками. Использование любых других аккумуляторных блоков может привести к травмам и пожару. Перед выполнением сервисного обслуживания отсоедините аккумуляторный блок от прибора. Такие профилактические меры снижают риск случайного запуска устройства.
- В случае долгого неиспользования аккумулятора держите его отдельно. Аккумулятор храните отдельно от металлических предметов, которые могут вызвать замыкания клемм питания, которые могут привести к пожару и ожогам.
- В редких случаях из батарейного блока может вытекать жидкость: избегайте контакта с ней, в случае попадания в глаза обратитесь за медицинской помощью
- Не используйте батарейный блок, если прибор поврежден или модифицирован. Поврежденные или модифицированные батареи могут привести к непредсказуемому поведению, в том числе к пожару, взрыву или риску получения травмы.
- Не подвергайте батарейный блок или прибор воздействию огня или чрезмерной температуры. Воздействие огня или температуры выше 130 °C может привести к взрыву.
- Следуйте всем инструкциям по зарядке и не заряжайте аккумуляторный блок или прибор вне диапазона температур, указанного в инструкциях. Неправильная зарядка при температурах, выходящих за пределы указанного диапазона, может повредить аккумулятор и повысить риск возгорания.
- Выполняйте обслуживание только квалифицированным специалистом по ремонту с использованием только идентичных запасных частей. Это обеспечит сохранение безопасности продукта.
- Не изменяйте и не пытайтесь ремонтировать прибор или

аккумулятор, за исключением случаев, указанных в инструкциях по эксплуатации и уходу. Поместите шнуры от других приборов вне зоны, подлежащей очистке.

- Не используйте пылесос в комнате, где спит младенец или ребенок.
- Не работайте с пылесосом в местах, где на полу размещаются хрупкие предметы.
- Не включайте пылесос в комнате, где на поверхности мебели размещены свечи, робот может столкнуться со свечей с поверхности.
- Не позволяйте детям сидеть на пылесосе. Не используйте пылесос на мокрой поверхности. Перед обслуживанием или любой операцией с пылесосом отключите аккумулятор во избежание случайного запуска основной щётки и получения травмы.

Технические характеристики

Робот-пылесос

Модель S5 Max

Габариты 353x350x96.5 мм

Аккумулятор 14.4V/5200 mAh

Вес ~3.5 кг

Тип подключения Wi-Fi (802.11 b/g/n), 2400-2483.5 MHz

Номинальное напряжение 14.4V DC

Номинальная мощность 58 W

Зарядная док-станция

Модель CDZ11RR или CDZ12RR

Габариты 151x130x98 мм

Параметры входа 100-240V ~50-60Hz

Параметры выхода 20V/1.2A

Номинальная мощность 28 W