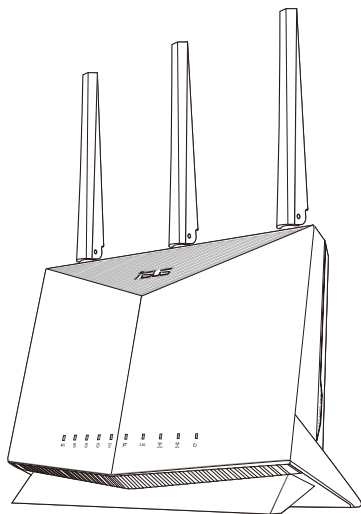


ASUS

RT-AX86U

Wireless-AX5700 Dual-band Gigabit Router



Quick Start Guide
Kullanım Klavuzu

U16249 / First Edition / March 2020



Table of contents

Package contents	3
A quick look at RT-AX86U	3
Position your wireless router	4
Preparing your modem	5
Setting up your RT-AX86U	6
A. Wired connection	6
B. Wireless connection	6
FAQ	8
Networks Global Hotline Information	173

This QSG contains these languages:

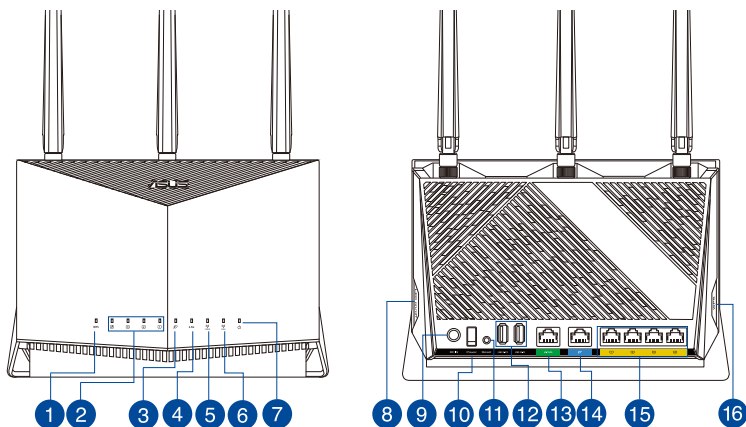
English	Ελληνικά	Srpski
Български	Magyar	Slovenský
Čeština	Italiano	Slovenščina
Hrvatski	Latviski	Español
Dansk	Lietuvių	Svenska
Nederlands	Norsk	Український
Eesti	Polski	Türkçe
Suomi	Português	עברית
Français	Română	
Deutsch	Русский	



Package contents

- RT-AX86U Wireless Router
- Network cable (RJ-45)
- AC adapter
- Quick Start Guide

A quick look at RT-AX86U

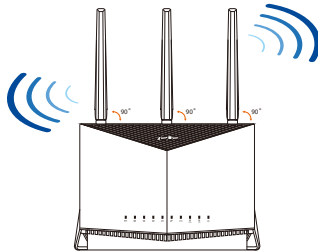


1 WPS LED	9 Power (DC-IN) port
2 LAN 1~4 LEDs	10 Power button
3 WAN (Internet) LED	11 Reset button
4 2.5G LED	12 USB 3.2 Gen 1 ports
5 2.4GHz LED	13 2.5G port
6 5GHz LED	14 WAN (Internet) port
7 Power LED	15 LAN 1 ~ 4 ports
8 LED on/off button	16 WPS button

Position your wireless router

For optimal wireless transmission between the wireless router and connected wireless devices, ensure that you:

- Place the wireless router in a centralized area for a maximum wireless coverage for the network devices.
- Keep the wireless router away from metal obstructions and away from direct sunlight.
- Keep the wireless router away from 802.11g or 20MHz only Wi-Fi devices, 2.4GHz computer peripherals, Bluetooth devices, cordless phones, transformers, heavy-duty motors, fluorescent lights, microwave ovens, refrigerators, and other industrial equipment to prevent signal interference or loss.
- Always update to the latest firmware. Visit the ASUS website at <http://www.asus.com> to get the latest firmware updates.
- Orient the antennas as shown in the drawing below.



NOTES:

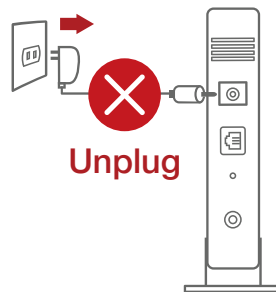
- Use only the adapter that came with your package. Using other adapters may damage the device.
- **Specifications:**

DC Power adapter	DC Output: +19V with 2.37A current DC Output: +19.5V with 2.31A current		
Operating Temperature	0~40°C	Storage	0~70°C
Operating Humidity	50~90%	Storage	20~90%

Preparing your modem

1. **Unplug the power cable/DSL modem. If it has a battery backup, remove the battery.**

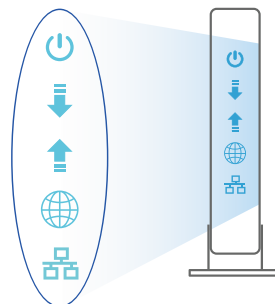
NOTE: If you are using DSL for Internet, you will need your username/password from your Internet Service Provider (ISP) to properly configure the router.



2. **Connect your modem to the router with the bundled network cable.**



3. **Power on your cable/DSL modem.**
4. **Check your cable/DSL modem LED lights to ensure the connection is active.**

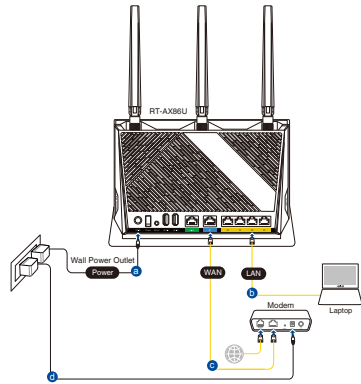


Setting up your RT-AX86U

You can set up your router via wired or wireless connection.

A. Wired connection

1. Plug your router into a power outlet and power it on. Connect the network cable from your computer to a LAN port on your router.
2. The web GUI launches automatically when you open a web browser. If it does not auto-launch, enter <http://router.asus.com>.
3. Set up a password for your router to prevent unauthorized access.



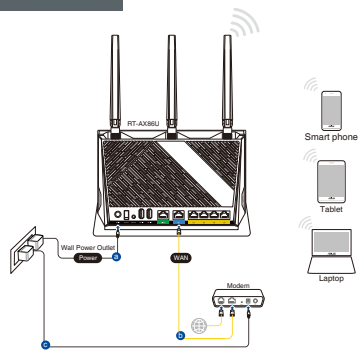
Login Information Setup

Change the router password to prevent unauthorized access to your ASUS wireless router.

Router Login Name	<input type="text" value="admin"/>	
New Password	<input type="password"/>	
Retype Password	<input type="password"/>	<input type="checkbox"/> Show password

B. Wireless connection

1. Plug your router into a power outlet and power it on.



2. **Connect to the network with SSID shown on the product label on the back side of the router. For better network security, change to a unique SSID and assign a password.**

Wi-Fi Name (SSID): ASUS_XX

- * **XX** refers to the last two digits of 2.4GHz MAC address. You can find it on the label on the back of your router.

3. **You can choose either the web GUI or ASUS Router app to set up your router.**

a. **Web GUI Setup**

- **Once connected, the web GUI launches automatically when you open a web browser. If it does not auto-launch, enter <http://router.asus.com>.**
- **Set up a password for your router to prevent unauthorized access.**

Login Information Setup

Change the router password to prevent unauthorized access to your ASUS wireless router.

Router Login Name	<input type="text" value="admin"/>
New Password	<input type="password"/>
Retype Password	<input type="password"/> <input type="checkbox"/> Show password

b. App Setup

Download ASUS Router App to set up your router via your mobile devices.

- Turn on Wi-Fi on your mobile devices and connect to your router's network.
- Follow ASUS Router App setup instructions to complete the setup.



ASUS
Router



Remembering your wireless router settings

- Remember your wireless settings as you complete the router setup.

Router Name:	Password:
2.4 GHz network SSID:	Password:
5GHz network SSID:	Password:

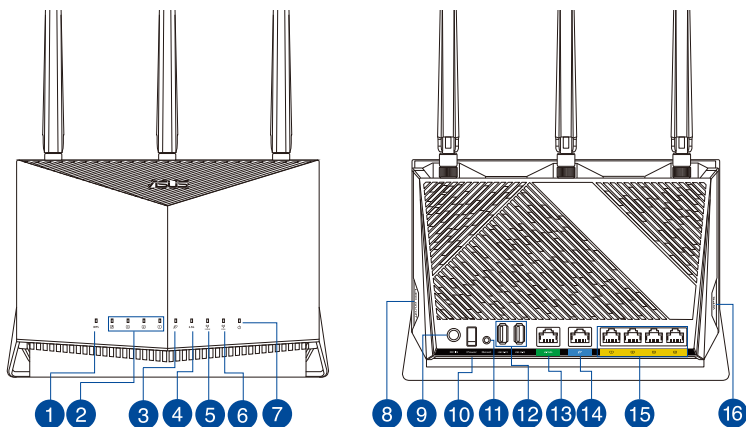
FAQ

1. Where can I find more information about the wireless router?
 - Online FAQ site: <https://www.asus.com/support/faq>
 - Technical support site: <https://www.asus.com/support>
 - Customer hotline: refer to the Support Hotline section in this Quick Start Guide
 - You can get the user manual online at <https://www.asus.com/support>

Бърз преглед

- ✓ RT-AX86U
- ✓ Мрежов кабел (RJ-45)
- ✓ Адаптер за променлив ток
- ✓ Ръководство за бърз старт

Бърз преглед на Вашия RT-AX86U

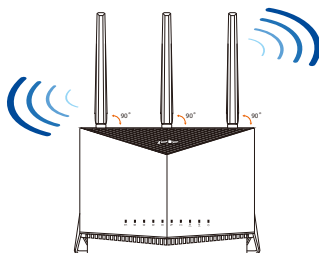


1 WPS индикатор	9 Порт захранване (DC-IN)
2 LAN 1~4 индикатор	10 Превключвател на ахранването
3 WAN (Internet) индикатор	11 Бутон за нулиране
4 2,5GHz индикатор	12 USB 3.2 Gen 1 портове
5 2,4GHz индикатор	13 USB 2.5 Порт
6 5GHz индикатор	14 WAN (Internet) Порт
7 Индикатор на захранването	15 LAN 1~4 портове
8 Бутон индикатор вкл./изкл.	16 WPS бутон

Разположение на безжичния рутер

За постигане на максимално добро предаване на безжичните сигнали между безжичния рутер и свързаните с него мрежови устройства трябва:

- Да поставите безжичния рутер на централно място за максимално покритие на мрежовите устройства.
- Рутерът да е отдалечен от метални прегради и да не е изложен на слънчева светлина.
- Рутерът да е отдалечен от Wi-Fi устройства 802.11g или 20MHz, компютърни периферни устройства 2,4GHz, Bluetooth (блутут) устройства, безжични телефони, трансформатори, мощни мотори, флуоресцентни лампи, микровълнови печки, хладилници и други промишлени машини за избягване на смущенията или загубите на сигнала.
- Винаги използвайте най-новите версии на фърмуера. Посетете сайта на ASUS <http://www.asus.com> за сваляне на последните версии на фърмуера.
- Се антени да се ориентират както е показано на схемата по-долу.



ЗАБЕЛЕЖКА:

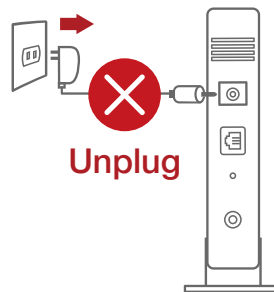
- Да се използва само адаптерът, предоставен в комплекта. Използването на други адаптери може да повреди устройството.
- **Технически характеристики:**

Адаптер за захранване с прав ток	Изходна мощност на прав ток: +19V с макс. ток 2,37A Изходна мощност на прав ток: +19,5V с макс. ток 2,31A		
Работна температура	0~40°C	Памет	0~70°C
Влажност при работа	50~90%	Памет	20~90%

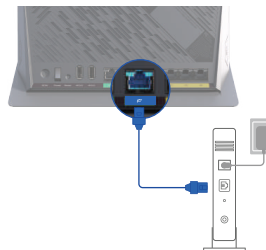
Подготовка на модема

1. Изключете захранващия кабел/DSL модема. Ако има резервно захранване на батерии, отстранете батериите.

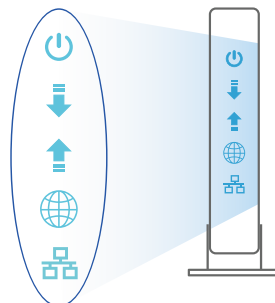
ЗАБЕЛЕЖКА: Ако използвате DSL за интернет, трябва да имате потребителско име/парола от Вашия интернет доставчик (ISP) за правилно конфигуриране на рутера.



2. Свържете модема си към рутера с включения в комплекта мрежов кабел.



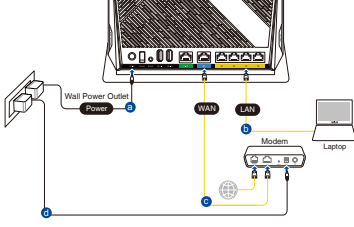
3. Включете Вашия кабел/DSL модема.
4. Проверете Вашия кабел/LED индикаторите на DSL модема за да сте сигурни, че връзката е активна.



Настройка на RT-AX86U рутер

Можете да конфигурирате RT-AX86U рутер своя чрез кабелна или безжична връзка.

A. Кабелна връзка

- Вкарайте щепсела на рутера в електрически контакт и включете рутера. Свържете мрежовия кабел от Вашия компютър към LAN порта на рутера.
- 
- Мрежовият графичен интерфейс се включва автоматично при отваряне на браузера. Ако не се включи автоматично, въведете <http://router.asus.com>.
 - Настройте парола за рутера, за да предотвратите неоторизиран достъп.

Login Information Setup

Change the router password to prevent unauthorized access to your ASUS wireless router.

Router Login Name:

New Password:

Retype Password: Show password

B. Безжична връзка

- Вкарайте щепсела на рутера в електрически контакт и включете рутера.
- 



2. Свържете се към мрежата (SSID), показано на етикета на продукта на гърба на рутера. За по-добра защита променете на уникално SSID име и задайте парола.

Wi-Fi име (SSID): ASUS_XX

- * **XX** се отнася до последните две цифри на 2,4GHz MAC адрес. Ще го откриете на етикета, намиращ се на гърба на Вашия RT-AX86U рутер.

3. Можете да изберете или уеб интерфейс или приложението ASUS Router за конфигуриране на рутера

- a. Настройка на уеб интерфейс

- Мрежовият графичен интерфейс се включва автоматично при отваряне на браузера. Ако не се включи автоматично, въведете <http://router.asus.com>.
- Настройте парола за рутера, за да предотвратите неоторизиран достъп.

Login Information Setup

Change the router password to prevent unauthorized access to your ASUS wireless router.

Router Login Name	<input type="text" value="admin"/>
New Password	<input type="password"/>
Retype Password	<input type="password"/> <input type="checkbox"/> Show password



b. Настройка на приложението

Изтеглете приложението **ASUS Router (ASUS рутер)**, за да конфигурирате рутера чрез своите мобилни устройства.

- Включете Wi-Fi на Вашите мобилни устройства и свържете с мрежата на RT-AX86U.
- Следвайте инструкциите за настройка на приложението **ASUS Router (ASUS рутер)**, за да завършите настройката.



ASUS
Router



Запомняване на безжичните настройки на Вашия рутер

- Запомнете безжичните си настройки при завършване на настройването на рутера.

Име на рутера:	Парола:
2,4 GHz мрежа SSID:	Парола:
5 GHz мрежа SSID:	Парола:

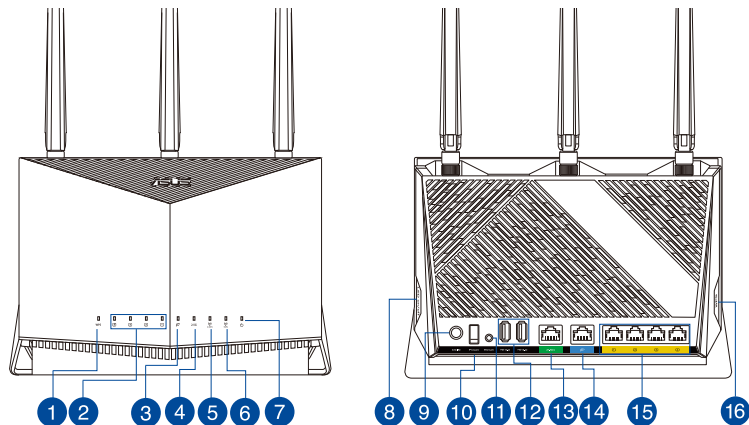
FAQ

1. Къде мога да намеря допълнителна информация за безжичния рутер?
 - Онлайн, на сайта с въпроси и отговори: <https://www.asus.com/support/faq>
 - На сайта за техническа поддръжка: <https://www.asus.com/support>
 - На горещата линия за обслужване на клиенти: Вижте горещата линия за поддръжка в Допълнително ръководство.
 - Можете да изтеглите ръководството на потребителя онлайн от <https://www.asus.com/support>

Sadržaj pakiranja

- RT-AX86U
- Adapter izmjeničnog napajanja
- Mrežni kabel (RJ-45)
- Vodič za brzi početak rada

Brzi pregled uređaja RT-AX86U

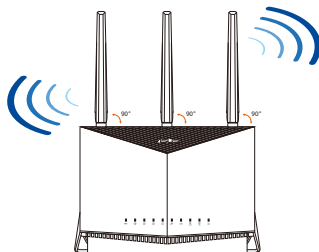


1 WPS LED	9 Ulaz za napajanje (DC-IN)
2 LAN 1~4 LEDs	10 Sklopka za uključivanje
3 WAN (Internet) LED	11 Gumb za resetiranje
4 LED za 2,5 G	12 Priklučci USB 3.2 Gen 1
5 LED za 2,4 GHz	13 2,5 G priključak
6 LED za 5 GHz	14 WAN (Internet) priključak
7 LED napajanja	15 LAN 1~4 priključci
8 Gumb za uključivanje/ isključivanje LED	16 WPS gumb

Postavljanje bežičnog usmjerivača

Kako biste ostvarili najbolji prijenos signala između bežičnog usmjerivača i s njim povezanih mrežnih uređaja:

- Bežični usmjerivač postavite u središnje područje kako biste ostvarili maksimalnu pokrivenost bežičnim signalom za mrežne uređaje.
- Uređaj držite dalje od metalnih prepreka i izvan izravnog utjecaja sunčeva svjetla.
- Radi sprječavanja smetnji ili gubitka signala, uređaj držite što dalje od Wi-Fi uređaja koji rade samo na 802.11g ili 20 MHz, 2,4 GHz računalnih vanjskih uređaja, Bluetooth uređaja, bežičnih telefona, pretvarača, robusnih motora, fluorescentnih svjetiljki, mikrovalnih pećnica, hladnjaka i druge industrijske opreme.
- Uvijek ažurirajte firmver na najnoviju verziju. Posjetite ASUS web stranicu na <http://www.asus.com> gdje ćete dohvatiti ažuriranja za firmver.
- Može se antene usmjerite kako je prikazano na donjem nacrtu.



NAPOMENE:

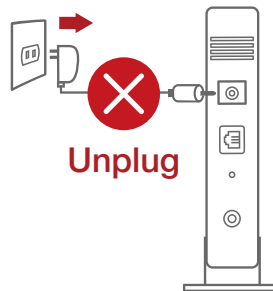
- Koristite samo onaj adapter koji ste dobili u pakiranju. Korištenjem drugih adaptera možete oštetiti uređaj.
- **Tehnički podaci:**

Adapter DC napajanja	DC izlaz: +19 V s maksimalnom strujom od 2,37 A DC izlaz: +19,5 V s maksimalnom strujom od 2,31 A		
Radna temperatura	0 ~ 40 °C	Pohrana	0 ~ 70 °C
Radna vlažnost	50~90%	Pohrana	20~90%

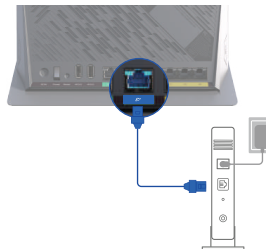
Pripremanje modema

1. **Iskopčajte kabel za napajanje/DSL modem. Ako postoji baterijsko napajanje, uklonite bateriju.**

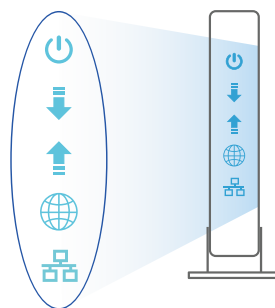
NAPOMENA: Ako koristite DSL za internet, za ispravnu konfiguraciju usmjerivača biti će vam potrebno korisničko ime i lozinka od dobavljača internetske usluge (ISP).



2. **Povežite modem na usmjerivač pomoću isporučenog mrežnog kabela.**



3. **Uključite kabelski/DSL modem.**
4. **Pogledajte LED indikatore kabelskog/DSL modema za provjeru aktivnosti veze.**

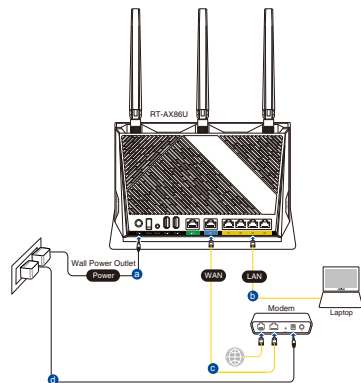


Postavljanje uređaja RT-AX86U

Možete podesiti RT-AX86U putem žične ili bežične veze.

A. Žična veza

1. Ukopčajte usmjerivač u izvor napajanja i uključite ga. Spojite mrežni kabel s računala na LAN priključak na usmjerivaču.



2. Web grafičko sučelje pokreće se automatski kad otvorite web preglednik. Ako se ne pokrene automatski, unesite <http://router.asus.com>.
3. Postavite lozinku za usmjerivač kako biste spriječili neovlašteni pristup.

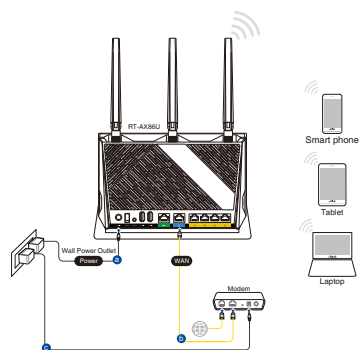
Login Information Setup

Change the router password to prevent unauthorized access to your ASUS wireless router.

Router Login Name	<input type="text" value="admin"/>
New Password	<input type="password"/>
Retype Password	<input type="password"/> <input type="checkbox"/> Show password

B. Bežična veza

1. Ukopčajte usmjerivač u izvor napajanja i uključite ga.



2. **Povežite se pod mrežnim (SSID) prikazanim na naljepnici proizvoda sa stražnje strane usmjerivača. Za bolju sigurnost mreže, promijenite na jedinstveni SSID i dodijelite lozinku.**

Naziv za Wi-Fi (SSID): ASUS_XX

- * **XX** se odnosi na posljednje dvije znamenke 2,4 GHz MAC adrese. Možete ih pronaći na naljepnici na stražnjoj strani uređaja RT-AX86U.

3. **Za podešavanje usmjerivača možete odabrati web GUI ili aplikaciju ASUS Router.**

a. **Podešavanje Web GUI**

- **Web grafičko sučelje pokreće se automatski kad otvorite web preglednik. Ako se ne pokrene automatski, unesite <http://router.asus.com>.**
- **Postavite lozinku za usmjerivač kako biste spriječili neovlašteni pristup.**

Login Information Setup

Change the router password to prevent unauthorized access to your ASUS wireless router.

Router Login Name: admin

New Password: [Empty field]

Retype Password: [Empty field] Show password

b. Podešavanje aplikacije

Preuzmite aplikaciju ASUS Router kako biste podesili usmjerivač putem mobilnog uređaja.

- **Uključite Wi-Fi na mobilnim uređajima i spojite se na mrežu RT-AX86U.**
- **Podešavanje dovršite praćenjem uputa za podešavanje aplikacije ASUS Router.**



ASUS
Router



Pamćenje postavki bežičnog usmjerivača

- **Zapamtite bežične postavke po dovršetku postave usmjerivača.**

Naziv usmjerivača:	lozinka:
2,4 GHz mreže SSID:	lozinka:
5 GHz mreže SSID:	lozinka:

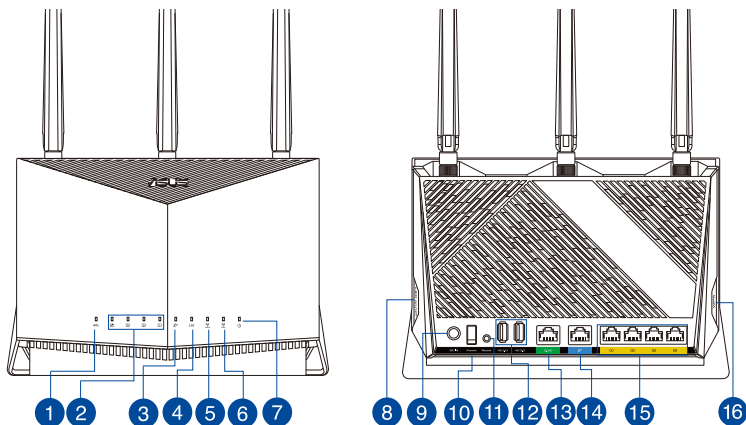
ČPP

1. Gdje mogu naći više informacija o bežičnom usmjerivaču?
 - Internetska stranica za ČPP: <https://www.asus.com/support/faq>
 - Stranica za tehničku podršku: <https://www.asus.com/support>
 - Korisnički telefon: Potražite dežurni telefon za podršku u ovom vodiču za prvi početak rada
 - Korisnički priručnik možete naći na internetu na <https://www.asus.com/support>

Obsah krabice

- ☑ RT-AX86U
- ☑ Napájecí adaptér
- ☑ Síťový kabel (RJ-45)
- ☑ Stručná příručka

Stručný popis přístroje RT-AX86U

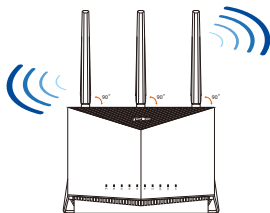


1 Indikátor LED WPS	9 Napájecí port (DC-IN)
2 Indikátory LEDs místní sítě LAN 1~4	10 Síťový vypínač
3 Indikátor LED WAN (Internet)	11 Resetovací tlačítko
4 Indikátor LED 2,5G	12 Port USB 3.2 1. generace
5 Indikátor LED 2,4GHz	13 Port 2,5G
6 Indikátor LED 5GHz	14 Port WAN (Internet)
7 Síťový LED	15 Porty LAN 1 ~ 4
8 Vypínač LED	16 WPS tlačítko

Umístění směrovače

Aby byl zajištěn optimální přenos bezdrátového signálu mezi bezdrátovým směrovačem a síťovými zařízeními, zajistěte, aby byly splněny následující podmínky:

- Umístěte bezdrátový směrovač do centralizované oblasti pro maximální bezdrátové pokrytí pro síťová zařízení.
- Udržujte zařízení mimo kovové překážky a mimo přímé sluneční záření.
- Udržujte zařízení v bezpečné vzdálenosti od zařízení Wi-Fi 802.11g nebo 20 MHz, počítačových periférií 2,4 GHz, zařízení Bluetooth, bezdrátových telefonů, transformátorů, výkonných motorů, fluorescenčního osvětlení, mikrovlnných trub, chladniček a dalšího průmyslového vybavení, aby se zabránilo ztrátě signálu.
- Vždy zaktualizujte na nejnovější firmware. Nejnovější aktualizace firmwaru jsou k dispozici na webu společnosti ASUS na adrese <http://www.asus.com>.
- Signálu nasměrujte antény podle následujícího obrázku.



POZNÁMKA:

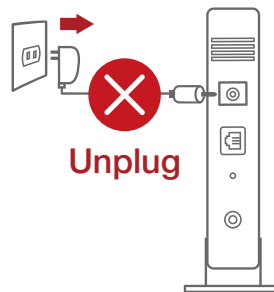
- Používejte pouze adaptér dodaný se zařízením. Používání jiných adaptérů může poškodit zařízení.
- **Technické údaje:**

Adaptér stejnosměrného napájení	Výstup stejnosměrného napájení: +19V s proudem max. 2,37A; Výstup stejnosměrného napájení: +19,5V s proudem max. 2,31A;		
Provozní teplota	0~40°C	Skladování	0~70°C
Provozní vlhkost	50~90%	Skladování	20~90%

Příprava modemu

1. **Vypněte napájení kabelového/DSL modemu. Pokud má záložní baterii, vyjměte baterii.**

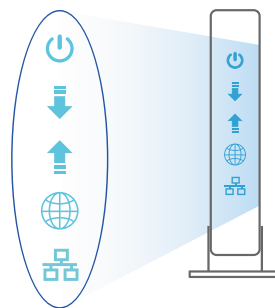
POZNÁMKA: Používáte-li připojení DSL pro internet, bude pro správné nakonfigurování směrovače zapotřebí vaše uživatelské jméno/heslo od vašeho poskytovatele internetového připojení (ISP).



2. **Připojte váš modem ke směrovači pomocí přiloženého síťového kabelu.**



3. **Zapněte napájení kabelového/DSL modemu.**
4. **Podle indikátorů LED na vašem kabelovém/DSL modemu zkontrolujte, zda připojení je aktivní.**



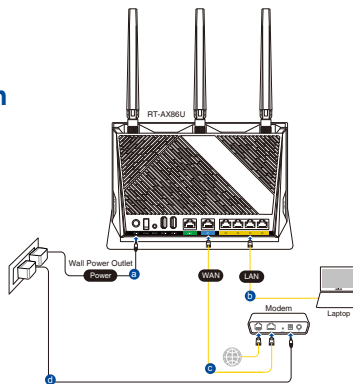
Čeština

Nastavení zařízení RT-AX86U

RT-AX86U lze nakonfigurovat prostřednictvím pevného nebo bezdrátového připojení.

A. Drátové připojení

1. Připojte směrovač k elektrické zásuvce a zapněte napájení. Připojte síťový kabel od počítače k portu LAN na směrovači.
2. Po spuštění webového prohlížeče se automaticky spustí webové grafické uživatelské rozhraní. Pokud se nespustí automaticky, zadejte <http://router.asus.com>.
3. Nastavte heslo směrovače, aby se zabránilo neoprávněnému přístupu.



Login Information Setup

Change the router password to prevent unauthorized access to your ASUS wireless router.

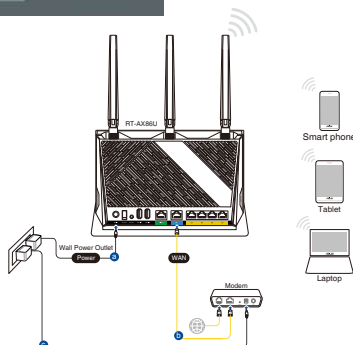
Router Login Name: admin

New Password: [input field]

Retype Password: [input field] Show password

B. Bezdrátové připojení

1. Připojte směrovač k elektrické zásuvce a zapněte napájení.



2. Připojte se k názvu sítě (SSID), který je uveden na štítku produktu na boční straně směrovače. Pro zvýšení zabezpečení sítě změňte na jedinečné SSID a vytvořte heslo.

Název sítě Wi-Fi (SSID): ASUS_XX

- * **XX** označuje poslední dvě číslice adresy MAC 2,4 GHz. Je uvedeno na štítku na zadní straně přístroje RT-AX86U.
3. K nastavení vašeho směrovače můžete zvolit webové grafické uživatelské rozhraní nebo aplikaci ASUS Router.
- a. **Nastavení přes webové grafické uživatelské rozhraní**
 - **Po spuštění webového prohlížeče se automaticky spustí webové grafické uživatelské rozhraní. Pokud se nespustí automaticky, zadejte <http://router.asus.com>.**
 - **Nastavte heslo směrovače, aby se zabránilo neoprávněnému přístupu.**

Login Information Setup

Change the router password to prevent unauthorized access to your ASUS wireless router.

Router Login Name:

New Password:

Retype Password: Show password

b. Nastavení pomocí aplikace

Stáhněte si aplikaci ASUS Router pro nastavení vašeho směrovače z mobilních zařízení.

- Zapněte síť Wi-Fi v mobilních zařízeních a připojte se k vaší síti RT-AX86U.
- Dokončete nastavení podle pokynů aplikace ASUS Router.



ASUS Router



Q ASUS Router

Zapamatování nastavení bezdrátového směrovače

- Po dokončení nastavení směrovače si pamatujte nastavení vašeho bezdrátového připojení.

Název routeru:	Heslo:
2.4 GHz síť SSID:	Heslo:
5 GHz síť SSID:	Heslo:

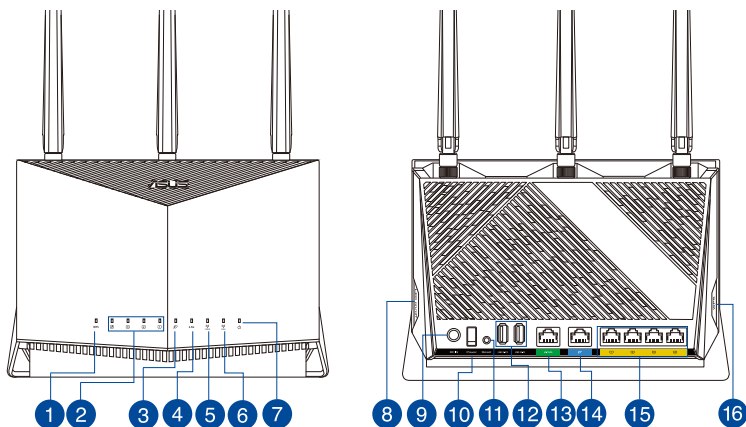
FAQ (ODPOVĚDI NA ČASTÉ DOTAZY)

1. Kde lze najít další informace o tomto bezdrátovém směrovači?
 - Server online s odpověďmi na časté dotazy: <https://www.asus.com/support/faq>
 - Server technické podpory: <https://www.asus.com/support>
 - Horká linka pro zákazníky: Viz Horká linka odborné pomoci v Doplnkové příručce
 - Uživatelskou příručku najdete na <https://www.asus.com/support>

Pakkens indhold

- ☑ RT-AX86U
- ☑ Netværkskabel (RJ-45)
- ☑ AC adapter
- ☑ Kvikstartguide

Et hurtigt kik på

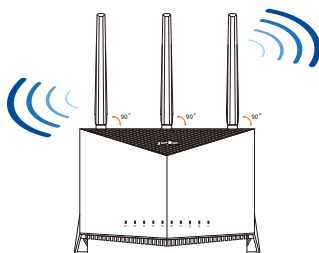


1 WPS LED	9 Strøm (DC-IN) port
2 LAN 1~4 LED	10 Afbryderknappen
3 WAN (Internet) LED	11 Nulstillingsknap
4 2.5G LED	12 USB 3.2 Gen 1-porte
5 2.4GHz LED	13 2.5G porte
6 5GHz LED	14 WAN (Internet) porte
7 Strøm LED	15 LAN 1~4 porte
8 WPS LED tænd/sluk-knap	16 WPS knap

Placering af din router

For at opnå den bedste trådløse signaloverførsel mellem den trådløse router og netværksenhederne, som er forbundet til den, skal du søre for at:

- Stil den trådløse router på et centralt sted for, at få størst trådløs dækning til netværksenhederne.
- Hold enheden væk fra metalforhindringer, og væk fra direkte sollys.
- Hold enheden væk fra Wi-Fi enheder, der kun kører på 802.11g eller 20MHz, 2,4GHz computerudstyr, Bluetooth enheder, trådløse telefoner, transformatorer, kraftige motorer, fluorescerende lys, mikrobølgeovne, køleskab og andet industriudstyr for, at forhindre forstyrrelser eller signaltab.
- Sørg altid for, at opdatere til den nyeste firmware. Besøg ASUS' hjemmeside på <http://www.asus.com> for, at hente de seneste firmwareopdateringer.
- Skal du rette de antenner, som vist på tegningen nedenfor.



BEMÆRKNINGE:

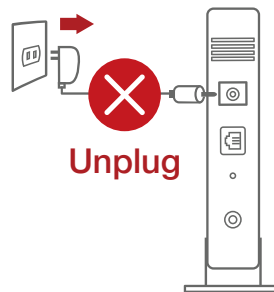
- Benyt kun den adapter, som fulgte med i emballagen. Brug af andre adaptore kan forårsage skade på udstyret.
- **Specifikationer:**

Strømadapter (DC)	Strømodgang (DC): + 19V med maks. 2.37A strøm Strømodgang (DC): + 19.5V med maks. 2.31A strøm		
Betjeningsstemperatur	0~40°C	Opbevarings	0~70°C
Betjeningsfugtighed	50~ 90%	Opbevarings	20 ~ 90%

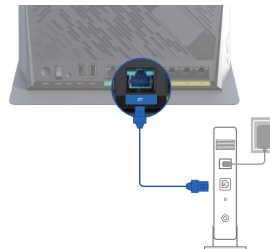
Forberedelse af dit modem

1. Afbryd ledningen/DSL-modemmet. Hvis enheden indeholder et batteri, skal dette tages ud.

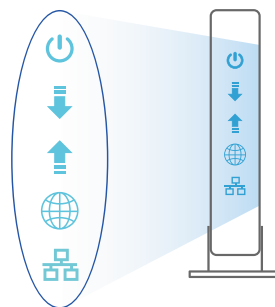
BEMÆRK: Hvis du bruger DSL til dit internet, skal du bruge dit brugernavn/ adgangskode fra din internetudbyder (ISP) for at konfigurere routeren.



2. Tilslut modemmet til routeren med den medfølgende netværkskabel.



3. Tænd din kabel/DSL-modem.
4. Hold øje med lysindikatorerne på dit kabel/DSL-modem, for at sikre at forbindelsen er aktiv.

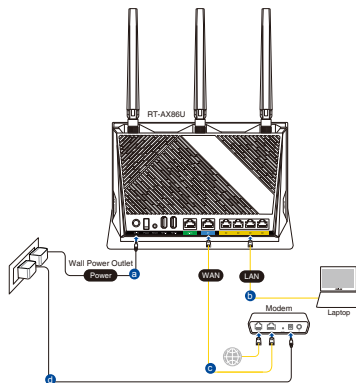


Sådan indstilles din router

Du kan konfigurere din router via en kablet forbundet eller trådløs forbindelse.

A. Kablet forbundet forbindelse:

1. Slut din router til en stikkontakt og tænd den. Tilslut netværkskablet fra din computer til en LAN-port på din router.

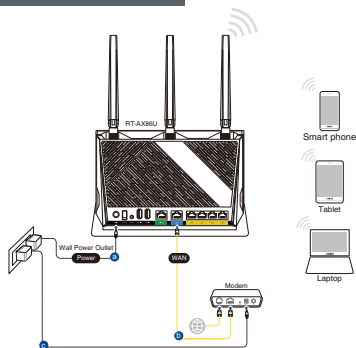


2. Når du åbner en webbrowser, åbnes brugergrænsefladen automatisk. Hvis siden ikke åbner automatisk, skal du indtaste <http://router.asus.com>.
3. Opret en adgangskode til din router, så du forhindrer uautoriseret adgang.



B. Trådløs forbindelse

1. Slut din router til en stikkontakt og tænd den.



2. **Opret forbindelse til netværksnavnet (SSID), der står på etiketten bag på routeren. For bedre netværkssikkerhed, bedes du skifte til et unikt SSID og oprette en adgangskode.**

Navn på Wi-Fi (SSID): ASUS_XX

- * **XX** referer til de sidste to cifre i 2,4 GHz MAC-adressen. Du kan finde den på etiketten på bagsiden af din router.

3. **Du kan konfigurere din router enten via webgrænsefladen eller app'en ASUS Router.**

a. **Opsætning via webgrænsefladen**

- **Når du åbner en webbrowser, åbnes brugergrænsefladen automatisk. Hvis siden ikke åbner automatisk, skal du indtaste <http://router.asus.com>.**
- **Opret en adgangskode til din router, så du forhindrer uautoriseret adgang.**

Login Information Setup

Change the router password to prevent unauthorized access to your ASUS wireless router.

Router Login Name

New Password

Retype Password Show password

b. Opsætning via app'en

Download app'en ASUS Router, for at konfigurere din router på din mobile enhed.

- Slå Wi-Fi til på din mobile enhed, og opret en forbindelse til dit RT-AX86U-netværk.
- Følg vejledningerne i app'en ASUS Router, for at fuldføre opsætningen.



ASUS Router



Sådan husker du dine trådløse routerindstillinger

- Husk dine trådløse indstillinger, når du konfigurerer routeren.

Navn på router:	Adgangskode:
2,4 GHz netværk SSID:	Adgangskode:
5 GHz netværk SSID:	Adgangskode:

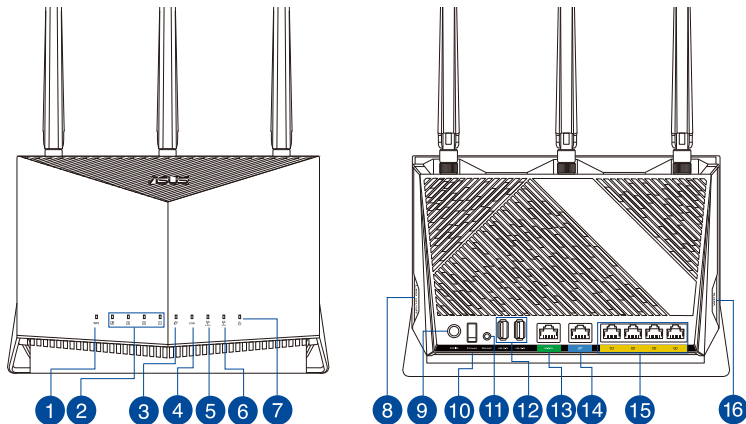
Ofte stillede spørgsmål (FAQ)

1. Hvor kan jeg finde yderligere oplysninger om min trådløs router?
 - Ofte stillede spørgsmål på nettet: <https://www.asus.com/support/faq>
 - Teknisk support: <https://www.asus.com/support/>
 - Kunde hotline: Se venligst Kunde hotline i den medfølgende vejledning
 - Brugervejledningen kan hentes online på <https://www.asus.com/support>

Inhoud verpakking

- RT-AX86U
- Wisselstroomadapter
- Netwerkkabel (RJ-45)
- Beknopte handleiding

Een snelle blik

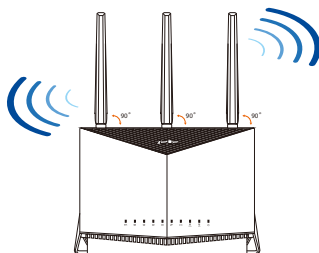


1 WPS LED	9 Netstroomaansluiting (DC-In)
2 LAN-LED 1~4	10 Aan/Uit schakelaar
3 LED WAN (Internet)	11 Reset-knop
4 2.5G LED	12 USB 3.2 Gen. 1-poorten
5 2.4GHz LED	13 2.5G poort
6 5GHz LED	14 WAN-poort (Internet)
7 Voedings-LED	15 LAN 1~4 poorten
8 LED WPS aan-/uitknop	16 WPS-knop

Uw draadloze router plaatsen

Voor de beste draadloze signaaltransmissie tussen de draadloze router en de netwerkapparaten die erop zijn aangesloten, moet u het volgende doen:

- Plaats de draadloze router in een centraal gebied voor een maximaal draadloos bereik voor de netwerkapparaten.
- Houd het apparaat uit de buurt van metalen obstakels en uit direct zonlicht.
- Houd het apparaat uit de buurt van 802.11g of 20MHz WiFi-apparaten, 2.4GHz computerrandapparatuur, Bluetooth-apparaten, draadloze telefoons, transformatoren, zware motoren, TL-lampen, magnetrons, koelkasten en andere industriële apparatuur om signaalverlies te voorkomen.
- Voer altijd een update uit naar de nieuwste firmware. Bezoek de ASUS-website op <http://www.asus.com> voor de nieuwste firmware-updates.
- Moet u de antennes richten zoals weergegeven in de onderstaande afbeelding.



OPMERKING:

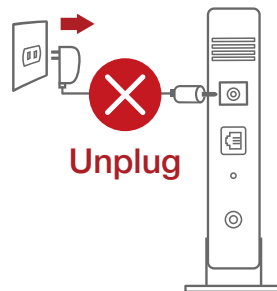
- Gebruik alleen de bij uw pakket geleverde adapter. Het gebruik van andere adapters kan leiden tot schade aan het apparaat.
- **Specificaties:**

DC-voedingsadapter	DC-uitgang: +19V met max. 2.37A stroom DC-uitgang: +19.5V met max. 2.31A stroom		
Bedrijfstemperatuur	0~40°C	Opslag	0~70°C
Bedrijfsvochtigheid	50~90%	Opslag	20~90%

Uw modem voorbereiden

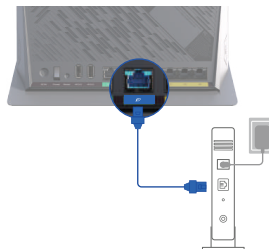
1. Koppel de voedingskabel/DSL-modem los. Als er een back-upbatterij in het apparaat zit, moet u deze verwijderen.

OPMERKING: Ials u DSL voor internet gebruikt, zult u uw gebruikersnaam/wachtwoord van uw internetprovider nodig hebben om de router correct te configureren.

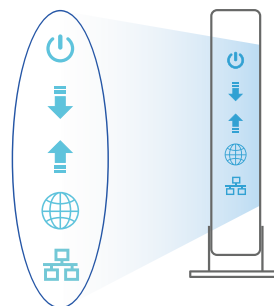


Nederlands

2. Sluit uw modem aan op de router met de meegeleverde netwerkkabel.



3. Schakel uw kabel/DSL-modem in.
4. Controleer of de LED van de kabel/DSL-modem oplicht om zeker te zijn dat de verbinding actief is.

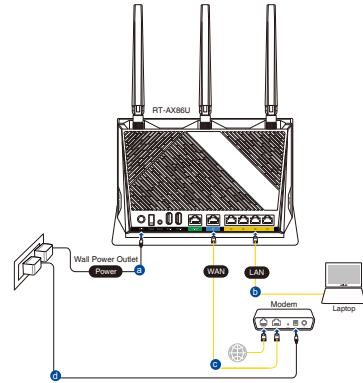


De router installeren

U kunt uw router instellen via een bekabelde of een draadloze verbinding.

A. Bekabelde aansluiting

1. Sluit uw router aan op een stopcontact en schakel deze in. Sluit de netwerkkabel van uw computer aan op een LAN-poort op uw router.
2. De grafische webinterface start automatisch wanneer u een webbrowser opent. Als deze niet automatisch start, voert u <http://router.asus.com> in.
3. Stel een wachtwoord voor uw router in om onbevoegde toegang te voorkomen.



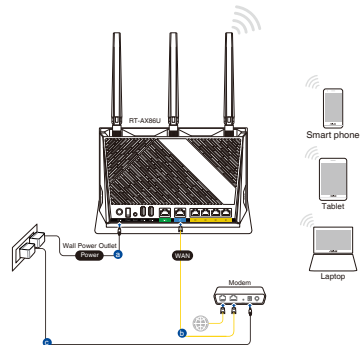
Login Information Setup

Change the router password to prevent unauthorized access to your ASUS wireless router.

Router Login Name	<input type="text" value="admin"/>
New Password	<input type="password"/>
Retype Password	<input type="password"/> <input type="checkbox"/> Show password

B. Draadloze verbinding

1. Sluit uw router aan op een stopcontact en schakel deze in.





2. Maak verbinding met de netwerknaam (SSID) die op het productlabel op de achterkant van de router is vermeld. Wijzig voor een betere netwerkbeveiliging naar een unieke SSID en wijs een wachtwoord toe.

Wifi-naam (SSID): ASUS_XX

- * **XX** staat voor de laatste twee cijfers van het 2.4GHz MAC-adres. U kunt dit vinden op het label op de achterkant van uw router.

3. U kunt kiezen voor de web-GUI of ASUS Router-app voor het instellen van uw router.

- a. Instelling grafische webinterface

- De grafische webinterface start automatisch wanneer u een webbrowser opent. Als deze niet automatisch start, voert u <http://router.asus.com> in.
- Stel een wachtwoord voor uw router in om onbevoegde toegang te voorkomen.

Login Information Setup

Change the router password to prevent unauthorized access to your ASUS wireless router.

Router Login Name

New Password

Retype Password Show password



b. App-instelling

Download de ASUS Router-app voor het instellen van uw router via uw mobiel apparaat.

- Schakel wifi in op uw mobiele apparaten en verbind ze met uw RT-AX86U-netwerk.
- Volg de installatierichtlijnen van de ASUS Router-app voor het voltooien van de instelling.



ASUS
Router



GET IT ON
Google Play



Download on the
App Store

Q ASUS Router

De instellingen van uw draadloze router onthouden

- Onthoud uw draadloze instellingen wanneer u de routerinstelling voltooit.

Routernaam:	Wachtwoord:
SSID 2.4 GHz-netwerk:	Wachtwoord:
SSID 5 GHz-netwerk:	Wachtwoord:

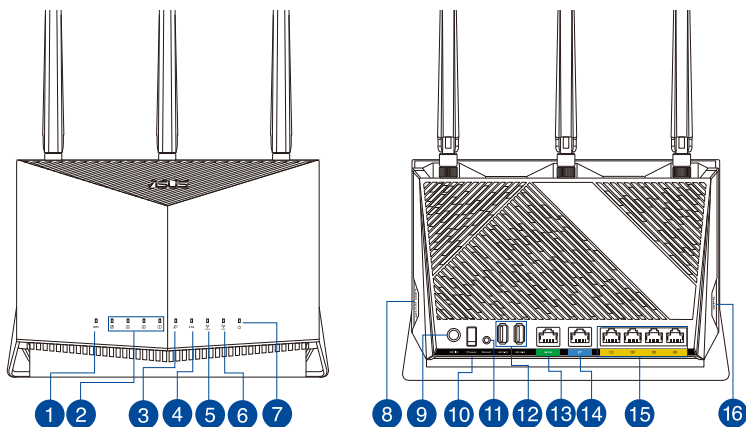
Veelgestelde vragen (FAQ's)

1. Waar kan ik meer informatie vinden over de draadloze router?
 - Online site voor veelgestelde vragen (FAQ): <https://www.asus.com/support/faq>
 - Site voor technische ondersteuning: <https://www.asus.com/support>
 - Hotline klantendienst: raadpleeg de nummers voor de ondersteuningshotline in de Aanvullende handleiding
 - U kunt de online gebruikershandleiding downloaden via <https://www.asus.com/support>

Pakendi sisu

- ☑ RT-AX86U
- ☑ Vahelduvvooluadapter
- ☑ Võrgukaabel (RJ-45)
- ☑ Lühijuhend

Kiire ülevaade ruuterile RT-AX86U

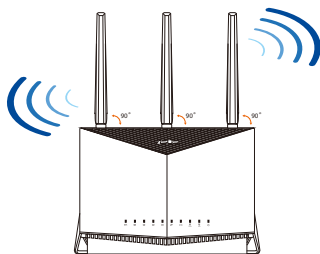


1 WPS LED pordid	9 Toitepesa (DC-IN)
2 LAN 1~4 LED indikaatorid	10 Toitelüliti
3 WAN-i LED indikaator(Internet)	11 Reset nupp
4 2,5GHz LED indikaator	12 USB 3.2 Gen 1 pordid
5 2,4GHz LED indikaator	13 2,5GHz pordid
6 5GHz LED indikaator	14 WAN (Internet) pordid
7 Toite LED indikaator	15 LAN 1~4 pordid
8 Nupp LED Sees/Väljas	16 WPS nupp

Traadita ruuteri paigutamine

Traadita signaali parimaks edastuseks traadita ruuteri ja sellega ühendatud võrguseadmete vahel tehke järgmist:

- Paigutage traadita ruuter kesksesse kohta, et tagada võrguseadmetele maksimaalne traadita side levi ulatus.
- Hoidke seade eemal metalltõketest ja otsesest päikesevalgusest.
- Hoidke seade eemal 802.11g või 20MHz Wi-Fi seadmetest, 2,4GHz arvuti välisseadmetest, Bluetooth-seadmetest, juhtmeta telefonidest, transformaatoritest, suure jõudlusega mootoritest, fluorestsentsvalgusest, mikrolaineahjust, külmikutest ja teistest tööstusseadmetest, et vältida signaali häiret või kadu.
- Värskendage süsteemi alati uusima püsivaraga. Külastage ASUS veebisaiti aadressil <http://www.asus.com>, et saada uusimaid püsivaravärskendusi.
- Paigutage antenni alltoodud joonisel näidatud viisil.



MÄRKUSED:

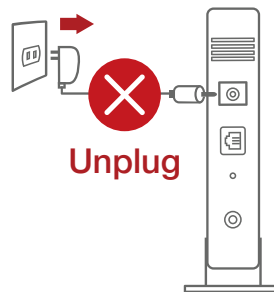
- Kasutage ainult seadmega kaasa antud toiteadapterit. Muude toiteadapterite kasutamine võib seadet kahjustada.
- **Tehnilised andmed:**

Alalisvoolu (DC) toiteadapter	DC väljund: +19 V max vooluga 2,37 A DC väljund: +19,5 V max vooluga 2,31 A		
Kasutuskoha töötemperatuur	0~40°C	Hoiustamine	0~70°C
Kasutuskoha niiskusesisaldus	50~90%	Hoiustamine	20~90%

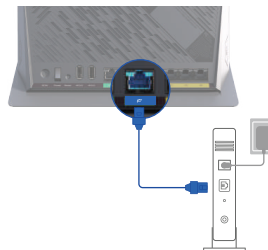
Teie modemi ettevalmistus

1. Ühendage kaabel/DSL-modemi toitejuhe lahti. Kui see on varustatud akuga, eemaldage aku.

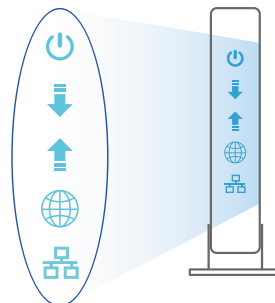
MÄRKUS: Kui te kasutate DSL Interneti-ühendust, vajate ruuteri korralikuks konfigureerimiseks oma kasutajanime/parooli, mille saate Interneti-teenuse pakkuvalt.



2. Ühendage oma modem ruuteriga, kasutades komplekti kuuluvat võrgukaablit.



3. Lülitage kaabel/DSL-modem sisse.
4. Vaadake kaabel/DSL-modemi LED indikaatoreid, et kontrollida, kas ühendus on aktiivne.



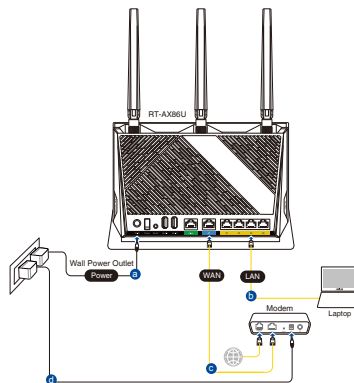
Eesti

Ruuteri häälestamine

Saate häälestada oma ruuter traadiga või traadita ühenduse kaudu.

A. Traadiga ühendus

1. Ühendage ruuter toitevõrku ja lülitage see sisse. Ühendage arvuti võrgukaabel ruuteri LAN-pordiga.
2. Veebipõhine graafiline kasutajaliides (web GUI) käivitub automaatselt, kui avate veebibrauseri. Kui see ei käivitu, sisestage <http://router.asus.com>.
3. Määrake ruuterile parool, et takistada volitamata juurdepääsu.



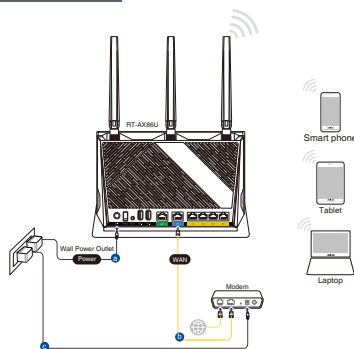
Login Information Setup

Change the router password to prevent unauthorized access to your ASUS wireless router.

Router Login Name	<input type="text" value="admin"/>
New Password	<input type="password"/>
Retype Password	<input type="password"/> <input type="checkbox"/> Show password

B. Traadita ühendus

1. Ühendage ruuter toitevõrku ja lülitage see sisse.



2. **Looge ühendus võrguga, mille nimi (SSID) on toodud ruuteri tagaküljel asuval tootesildil. Võrgu turvalisuse suurendamiseks valige kordumatu SSID ja määrake parool.**

Wi-Fi nimi (SSID): ASUS_XX

- * **XX** viitab 2,4GHz MAC-aadressi kahele viimasele numbrile. Te leiате ruuteri tagaküljel asuvalt sildilt.

3. **Ruuteri alghäälestamiseks võite valida graafilise kasutajaliidese (GUI) või ASUS-e ruuteri rakenduse.**

a. **Veebis saadaolev GUI**

- **Veebipõhine graafiline kasutajaliides (web GUI) käivitub automaatselt, kui avate veebibrauseri. Kui see ei käivitu, sisestage <http://router.asus.com>.**
- **Määrake ruuterile parool, et takistada volitamata juurdepääsu.**

Login Information Setup

Change the router password to prevent unauthorized access to your ASUS wireless router.

Router Login Name: admin

New Password: [input field]

Retype Password: [input field] Show password

b. Rakenduse seadistamine

Laadige alla ASUS-e ruuteri rakendus, et häälestada ruuter läbi mobiilse seadme.

- Lülitage mobiilses seadmes Wi-Fi sisse ja ühendage RT-AX86U'i võrk.
- Järgige ASUS-e ruuteri häälestusjuhiseid.



ASUS
Router



ASUS Router

Traadita ruuteri sätete meeles pidamine

- Jätke meelde traadita võrgu sätted, kui ruuteri häälestamise lõpule viite.

Ruuteri nimi:	Parool:
2,4 GHz võrgu SSID:	Parool:
5 GHz võrgu SSID:	Parool:

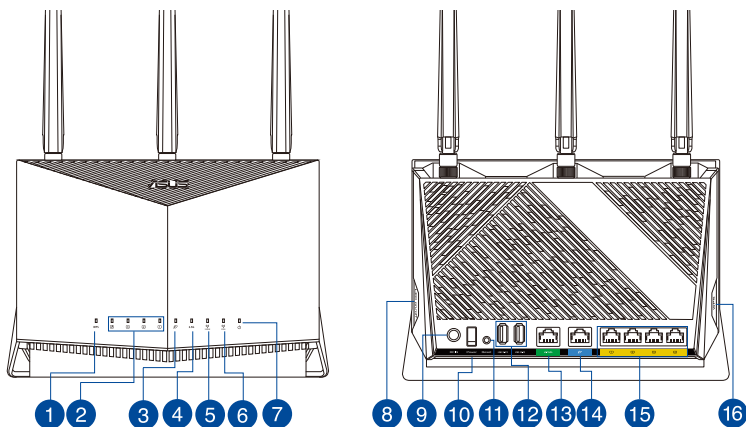
Korduma kippuvad küsimused (KKK)

1. Kust leida täiendavat teavet traadita ruuteri kohta?
 - KKK võrgus: <https://www.asus.com/support/faq>
 - Tehnilise toe leht: <https://www.asus.com/support>
 - Infoliin: Vt lisajuhendi jaotist Tugiliin.
 - Võrgus loetava kasutajuhendi saate saidilt <https://www.asus.com/support>

Contenu de la boîte

- ✓ Routeur Wi-Fi RT-AX86U
- ✓ Câble réseau (RJ-45)
- ✓ Adaptateur secteur
- ✓ Guide de démarrage rapide

Aperçu rapide de votre routeur RT-AX86U

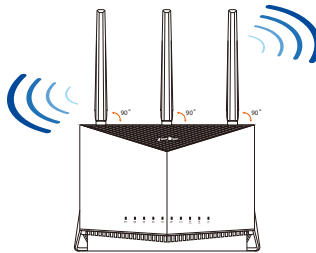


1	Voyant WPS	9	Port d'alimentation (CC)
2	Voyants réseau local (LAN) 1 à 4	10	Bouton d'alimentation
3	Voyant réseau étendu (WAN) (Internet)	11	Bouton de réinitialisation
4	Voyant LED 2.5G	12	Ports USB 3.2 Gen1
5	Voyant de bande 2,4 GHz	13	Port 2.5G
6	Voyant de bande 5 GHz	14	Port réseau étendu (WAN) (Internet)
7	Voyant d'alimentation	15	Ports réseau local (LAN) 1 à 4
8	Bouton LED	16	Bouton WPS

Placer le routeur Wi-Fi

Pour optimiser la transmission du signal Wi-Fi entre votre routeur et les périphériques réseau y étant connectés, veuillez vous assurer des points suivants :

- Placez le routeur Wi-Fi dans un emplacement central pour obtenir une couverture Wi-Fi optimale.
- Maintenez le routeur à distance des obstructions métalliques et des rayons du soleil.
- Maintenez le routeur à distance d'appareils ne fonctionnant qu'avec les normes/fréquences Wi-Fi 802.11g ou 20MHz, les périphériques 2,4 GHz et Bluetooth, les téléphones sans fil, les transformateurs électriques, les moteurs à service intense, les lumières fluorescentes, les micro-ondes, les réfrigérateurs et autres équipements industriels pour éviter les interférences ou les pertes de signal Wi-Fi.
- Mettez toujours le routeur à jour dans la version de firmware la plus récente. Visitez le site Web d'ASUS sur <http://www.asus.com> pour consulter la liste des mises à jour.
- Orientez les antennes comme sur l'illustration ci-dessous.



REMARQUES :

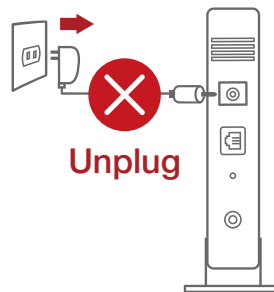
- Utilisez uniquement l'adaptateur secteur fourni avec votre appareil. L'utilisation d'autres adaptateurs peut endommager l'appareil.
- **Caractéristiques**

Adaptateur secteur CC	Sortie CC : +19V (max 2,37A) Sortie CC : +19,5V (2,31A)		
Température de fonctionnement	0-40°C	Stockage	0-70°C
Humidité de fonctionnement	50-90 %	Stockage	20-90 %

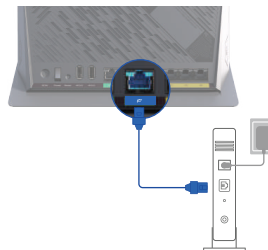
Préparer votre modem

1. **Débranchez le câble d'alimentation / le modem DSL. Si votre modem possède une batterie de secours, retirez-la.**

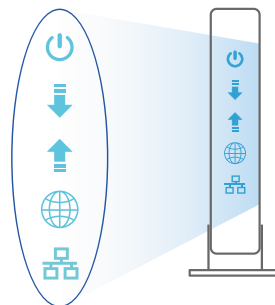
REMARQUE : Si vous utilisez le DSL pour accéder à Internet, vous aurez besoin du nom d'utilisateur et du mot de passe fournis par votre fournisseur d'accès internet (FAI) pour configurer votre routeur.



2. **Raccordez votre modem au routeur à l'aide du câble réseau fourni.**



3. **Allumez votre modem câble/DSL.**
4. **Vérifiez les voyants lumineux de votre modem câble/DSL pour vous assurer que la connexion est établie.**



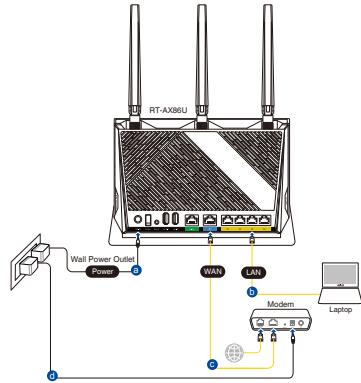
Français

Configurer votre RT-AX86U

Vous pouvez configurer votre routeur via une connexion filaire ou Wi-Fi.

A. Connexion filaire

1. Branchez le routeur sur une prise électrique, puis allumez-le. Utilisez le câble réseau pour relier votre ordinateur au port de réseau local (LAN) du routeur.



2. L'interface de gestion du routeur s'affiche automatiquement lors de l'ouverture de votre navigateur internet. Si ce n'est pas le cas, entrez <http://router.asus.com> dans la barre d'adresse..
3. Définissez un mot de passe afin d'éviter les accès non autorisés au routeur.

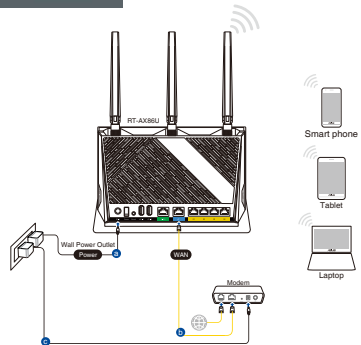
Login Information Setup

Change the router password to prevent unauthorized access to your ASUS wireless router.

Router Login Name	admin
New Password	<input type="password"/>
Retype Password	<input type="password"/> <input type="checkbox"/> Show password

B. Connexion Wi-Fi

1. Branchez le routeur sur une prise électrique, puis allumez-le.





2. **Connectez-vous au réseau dont le nom (SSID) est affiché sur l'étiquette du produit située à l'arrière du routeur. Pour garantir une plus grande sécurité, modifiez le nom du réseau et le mot de passe.**

Nom du réseau Wi-Fi (SSID) : ASUS_XX

- * **XX** correspond aux deux derniers chiffres de l'adresse MAC 2,4 GHz. Vous pouvez les trouver sur l'étiquette située à l'arrière de votre routeur.

3. **Vous pouvez choisir de configurer votre routeur à l'aide de l'interface de gestion ou de l'application ASUS Router.**

- a. **Configuration via l'interface de gestion**

- **Une fois connecté, l'interface de gestion du routeur s'affiche automatiquement lors de l'ouverture de votre navigateur internet. Si ce n'est pas le cas, entrez <http://router.asus.com> dans la barre d'adresse.**
- **Définissez un mot de passe afin d'éviter les accès non autorisés au routeur.**

Login Information Setup

Change the router password to prevent unauthorized access to your ASUS wireless router.

Router Login Name

New Password

Retype Password Show password



b. Configuration via l'application

Téléchargez l'application ASUS Router pour configurer votre routeur par le biais de vos appareils mobiles.

- **Activez le Wi-Fi sur vos appareils mobiles et connectez-vous au réseau du routeur.**
- **Suivez les instructions de configuration de l'application ASUS Router pour effectuer la configuration.**



ASUS
Router



GET IT ON
Google Play



Download on the
App Store



Se rappeler des paramètres de votre routeur Wi-Fi

- **Notez les paramètres Wi-Fi choisis lors de la configuration de votre routeur.**

Nom du routeur :	Mot de passe :
2.4 Nom du réseau de 2,4 GHz (SSID) :	Mot de passe :
Nom du réseau de 5 GHz (SSID) :	Mot de passe :

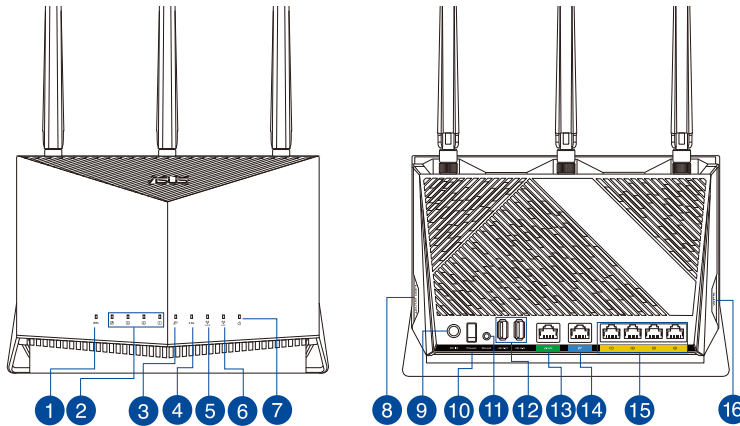
FAQ

1. Où puis-je obtenir plus d'informations sur le routeur Wi-Fi ?
 - Site de la FAQ en ligne : <https://www.asus.com/support/faq>
 - Site de support technique : <https://www.asus.com/support>
 - Service clientèle : consultez la liste des centres d'appel ASUS en fin de guide
 - Vous pouvez consulter le manuel de l'utilisateur en ligne à l'adresse suivante : <https://www.asus.com/support>

Pakkauksen sisältö

- ✓ RT-AX86U
- ✓ Verkkoalaite
- ✓ Verkkoakaapeli (RJ-45)
- ✓ Pikaopas

Katsaus RT-AX86U-sovellukseen

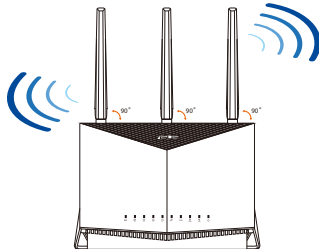


1 LED WPS	9 Virta (DC-In)-portti
2 LAN 1~4 LEDs	10 Virtakytkin
3 WAN (Internet) LED	11 Nollauspainike
4 2,5G LED-valo	12 USB 3.2 Gen 1-portit
5 2,4GHz LED-valo	13 2,5G portti
6 5GHz LED-valo	14 WAN (Internet) portti
7 Virran LED-valo	15 LAN 1~4 portit
8 LED Päällä/Pois -painike	16 WPS-painike

Reitittimen sijoittaminen

Varmistaaksesi parhaan signaalin lähetyksen langattoman reitittimen ja siihen liitettyjen verkkolaitteiden välillä, tarkista, että:

- Asetat langattoman reitittimen keskelle aluetta saadaksesi maksimipeittoalueen verkkolaitteille.
- Pidät laitteen vapaana metalliasteista ja poissa suorasta auringonpaisteesta.
- Pidät laitteen etäällä 802.11g:n tai 20 MHz:n Wi-Fi -laitteista, 2,4 GHz:n tietokoneen oheislaitteista, Bluetooth-laitteista, langattomista puhelimista, muuntajista, raskaista moottoreista, loistelampuista, mikroaaltouuneista, jääkaapeista ja muista teollisista laitteista estääksesi signaalin häiriöt tai menetyksen.
- Päivität aina uusimman laiteohjelmiston. Hae viimeisimmät laitteistopäivitykset ASUS-verkkosivulta osoitteesta <http://www.asus.com>.
- Suuntaa alla olevan piirroksen mukaisesti.



HUOMAA:

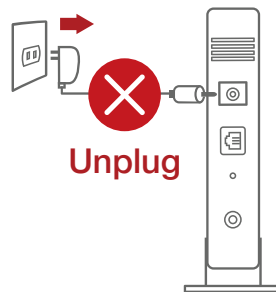
- Käytä vain laitteen toimitukseen kuuluvaa verkkolaitetta. Muiden verkkolaitteiden käyttö voi vahingoittaa laitetta.
- **Tekniset tiedot:**

Verkkolaite	Tasavirtalähtö: +19 V maks. 2,37A:n virralla Tasavirtalähtö: +19,5 V maks. 2,31A:n virralla		
Käyttölämpötila	0~40°C	Tallennustila	0~70°C
Käyttökosteus	50~90%	Tallennustila	20~90%

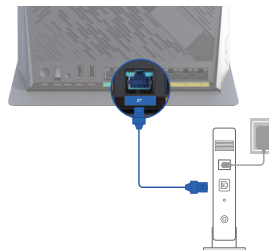
Modeemin valmistelu

1. Irrota virtakaapeli/DSL-modeemi. Jos sillä on akkuvarmistus, irrota akku.

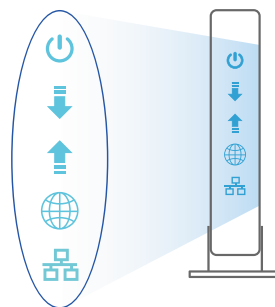
HUOMAUTUS: Jos käytät internet-yhteyteen DSL:ää, tarvitset käyttäjätunnuksen/salasanan internet-palveluntarjoajaltasi (ISP) määrittääksesi reitittimen oikein.



2. Liitä modeemi reitittimeen toimitukseen kuuluvalla verkkokaapelilla.



3. Kytke virta päälle virtakaapeliin/DSL-modeemiin.
4. Tarkista kaapelin/DSL-modeemin LED-valot varmistaaksesi, että yhteys on aktiivinen.



RT-AX86U :n asettaminen

Voit asettaa RT-AX86U langallisen tai langattoman yhteyden kautta.

A. Langallinen yhteys

1. Liitä reititin virtalähteeseen ja kytke sen virta päälle. Liitä verkkokaapeli tietokoneesta reitittimen LAN-porttiin.
- 
2. Graafinen web-käyttöliittymä käynnistyy automaattisesti, kun avaat web-selaimen. Jollei se käynnisty automaattisesti, siirry osoitteeseen <http://router.asus.com>.
 3. Aseta reitittimen salasana estääksesi valtuuttamattoman käytön.

Login Information Setup

Change the router password to prevent unauthorized access to your ASUS wireless router.

Router Login Name

New Password

Retype Password Show password

B. Langaton yhteys

1. Liitä reititin virtalähteeseen ja kytke sen virta päälle.
- 

2. **Koble til nettverksnavnet (SSID) som står etiketten på baksiden av ruterens. Nettverkssikkerheten kan forbedres ved at du bytter SSID og velger et passord.**

Wi-Fi-nimi (SSID): ASUS_XX

- * **XX** viittaa 2,4 GHz:in MAC-osoitteen kahteen viimeiseen numeroon. Se on merkitty tarraan RT-AX86U:n takana.

3. **Voit valita joko graafisen web-käyttöliittymän (GUI) tai ASUS-reititinsovelluksen reitittimen asettamiseen.**

a. **Graafisen web-käyttöliittymän asetus**

- **Kun liitäntä on tehty, graafinen web-käyttöliittymä käynnistyy automaattisesti, kun avaat web-selaimen. Jos se ei käynnisty automaattisesti, siirry osoitteeseen <http://router.asus.com>.**
- **Aseta reitittimelle salasana valtuuttamattoman käytön estämiseksi.**

Login Information Setup

Change the router password to prevent unauthorized access to your ASUS wireless router.

Router Login Name: admin

New Password: [input field]

Retype Password: [input field] Show password

b. Sovelluksen asetus

Lataa ASUS-reititinsovellus asettaaksesi reitittimen mobiililaitteillesi.

- **Kytke Wi-Fi päälle mobiililaitteissasi ja muodosta yhteys RT-AX86U -verkkooosi.**
- **Suorita asetus loppuun toimimalla ASUS-reititinsovelluksen asetusohjeiden mukaisesti.**



ASUS
Router



ASUS Router

Langattoman reitittimen asetusten muistaminen

- **Muista langattomat asetukset, kun suoritat reitittimen asetuksen loppuun.**

Reitittimen nimi:	Salasana:
2,4GHz verkko SSID:	Salasana:
5GHz verkko SSID:	Salasana:

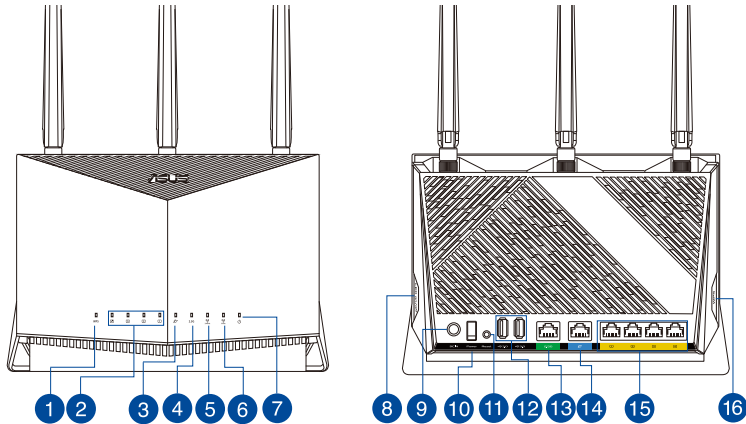
Usein kysyttyä (FAQ)

1. Mistä saan lisätietoja langattomasta reitittimestä?
 - Online-usein kysyttyä-sivusto: <https://www.asus.com/support/faq>
 - Teknisen tuen sivusto: <https://www.asus.com/support>
 - Tukipalvelunumero: Katso tukipalvelunumero kohdasta Supplementary Guide (Lisäopas).
 - Voit hakea online-käyttöoppaan osoitteesta <https://www.asus.com/support>

Verpackungsinhalt

- RT-AX86U WLAN-Router
- Netzteil
- Netzwerkkabel (RJ-45)
- Schnellstartanleitung

Ihr RT-AX86U auf einen Blick

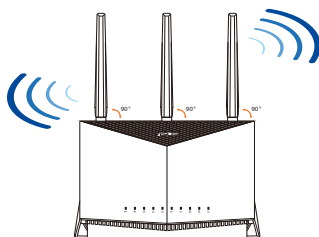


1 WPS-LED	9 Netzanschluss (DC-In)
2 LAN-LEDs 1~4	10 Ein-/Austaste
3 WAN-LED (Internet)	11 Reset-Taste
4 2,5G-LED	12 USB 3.2 (Gen1)-Anschlüsse
5 2,4-GHz-LED	13 2,5G-Anschluss
6 5-GHz-LED	14 WAN-Anschluss (Internet)
7 Betriebs-LED	15 LAN-Anschlüsse 1 ~ 4
8 LED Ein-/Austaste	16 WPS-Taste

Platzieren Sie Ihren WLAN-Router

Stellen Sie für eine optimale WLAN-Übertragung zwischen dem WLAN-Router und den verbundenen WLAN-Geräten folgendes sicher:

- Platzieren Sie den WLAN-Router in einem zentralen Bereich, um eine maximale WLAN-Reichweite für die Netzwerkgeräte zu erzielen.
- Halten Sie den WLAN-Router entfernt von metallischen Hindernissen und direktem Sonnenlicht.
- Halten Sie den WLAN-Router entfernt von nur 802.11g oder nur 20 MHz WLAN-Geräten, 2,4 GHz Computer-Peripheriegeräten, Bluetooth-Geräten, schnurlosen Telefonen, Transformatoren, Hochleistungsmotoren, fluoreszierendem Licht, Mikrowellenherden, Kühlschränken und anderen gewerblichen Geräten, um Signalstörungen oder Signalverlust zu verhindern.
- Aktualisieren Sie immer auf die neueste Firmware. Besuchen Sie die ASUS-Webseite unter <http://www.asus.com>, um die neuesten Firmware-Aktualisierungen zu erhalten.
- Richten Sie die Antennen wie in der folgenden Abbildung gezeigt aus.



HINWEISE:

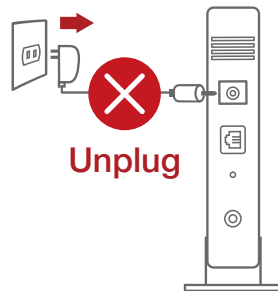
- Verwenden Sie nur das mitgelieferte Netzteil. Andere Netzteile könnten das Gerät beschädigen.
- **Spezifikationen:**

Netzteil	Gleichstromausgang: +19 V mit 2,37 A Stromstärke Gleichstromausgang: +19,5 V mit 2,31 A Stromstärke		
Betriebstemperatur	0~40°C	Lagerung	0~70°C
Betriebsluftfeuchtigkeit	50~90%	Lagerung	20~90%

Ihr Modem vorbereiten

1. Trennen Sie das Netzkabel von der Steckdose und dem Kabel-/DSL-Modem. Falls Ihr Modem über einen Backup-Akku verfügt, entfernen Sie diesen ebenfalls.

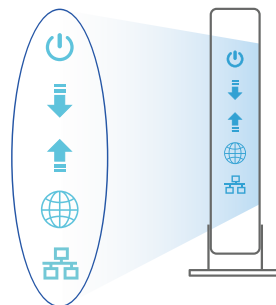
HINWEIS: Falls Sie für Ihre Internetverbindung DSL benutzen, benötigen Sie Ihren Benutzernamen/Kennwort von Ihrem Internetanbieter, um den Router richtig konfigurieren zu können.



2. Schließen Sie Ihr Modem mit dem mitgelieferten Netzwerkkabel an den Router an.



3. Versorgen Sie Ihr Kabel-/DSL-Modem mit Strom und schalten es ein.
4. Überprüfen Sie die LED-Anzeigen Ihres Kabel-/DSL-Modems, um sicherzustellen, dass die Verbindung aktiv ist.



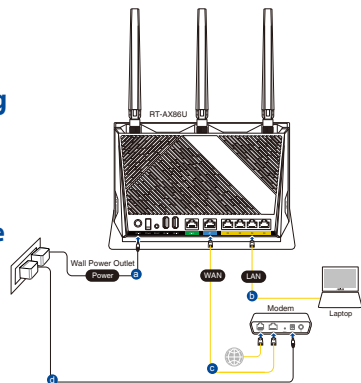
Deutsch

Einrichten Ihres RT-AX86U

Sie können Ihren Router über eine Kabelverbindung oder drahtlose Verbindung einrichten.

A. Kabelverbindung

1. Schließen Sie Ihren Router an eine Steckdose an und schalten Sie ihn ein. Schließen Sie das Netzwerkkabel von Ihrem Computer an einem LAN-Anschluss Ihres Routers an.



2. Die Web-Benutzeroberfläche wird automatisch gestartet, wenn Sie einen Webbrowser öffnen. Falls sie nicht automatisch geöffnet wird, geben Sie <http://router.asus.com> in den Webbrowser ein.
3. Richten Sie ein Kennwort für Ihren Router ein, um unbefugten Zugriff zu verhindern.

Login Information Setup

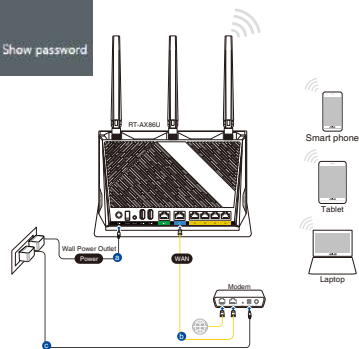
Change the router password to prevent unauthorized access to your ASUS wireless router.

Router Login Name	admin
New Password	
Retype Password	

Show password

B. Drahtlosverbindung

1. Schließen Sie Ihren Router an eine Steckdose an und schalten Sie ihn ein.





2. Verbinden Sie sich mit dem Netzwerk mit der SSID, die auf dem Produktaufkleber auf der Rückseite des Routers angegeben ist. Ändern Sie zur Erhöhung der Netzwerksicherheit den Netzwerknamen in eine eindeutige SSID um und weisen Sie ein Kennwort zu.

WLAN-Name (SSID): ASUS_XX

- * **XX** bezieht sich auf die letzten zwei Ziffern der 2,4-GHz-MAC-Adresse. Sie finden sie auf dem Etikett auf der Rückseite Ihres Routers.
3. Sie können entweder die Web-Benutzeroberfläche oder die ASUS Router App zum Einrichten Ihres Routers wählen.
 - a. Einrichtung über die Web-Benutzeroberfläche
 - Sobald die Verbindung hergestellt ist, wird die Web-Benutzeroberfläche automatisch gestartet, wenn Sie einen Webbrowser öffnen. Falls sie nicht automatisch geöffnet wird, geben Sie <http://router.asus.com> in den Webbrowser ein.
 - Richten Sie ein Kennwort für Ihren Router ein, um unbefugten Zugriff zu verhindern.

Login Information Setup

Change the router password to prevent unauthorized access to your ASUS wireless router.

Router Login Name

New Password

Retype Password Show password



b. Einrichtung über die App

Laden Sie die ASUS Router App zum Einrichten Ihres Routers über Ihr Mobilgerät herunter.

- **Aktivieren Sie das WLAN auf Ihrem Mobilgerät und verbinden Sie sich mit dem Netzwerk Ihres Routers.**
- **Befolgen Sie die Anweisungen in der ASUS Router App, um die Einrichtung abzuschließen.**



ASUS
Router



Notieren der WLAN-Einstellungen Ihres Routers

- **Notieren Sie Ihre WLAN-Einstellungen, nachdem Sie die Einrichtung des Routers fertiggestellt haben.**

Router-Name:	Kennwort:
2,4 GHz Netzwerk SSID:	Kennwort:
5 GHz Netzwerk SSID:	Kennwort:

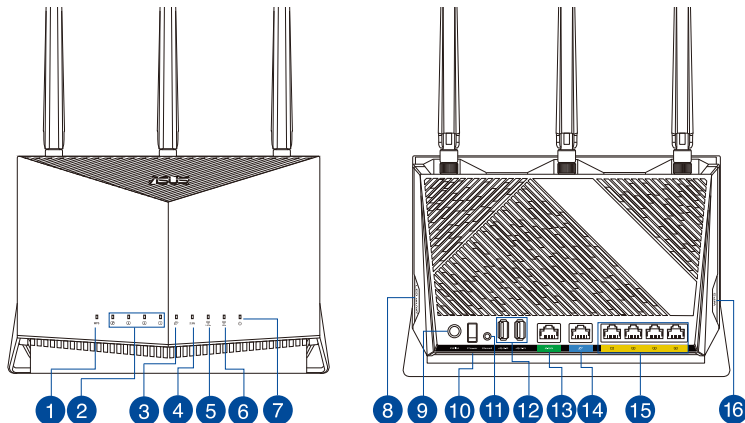
FAQ (Häufig gestellte Fragen)

1. Wo finde ich weitere Informationen zum WLAN-Router?
 - Webseite für häufig gestellte Fragen: <https://www.asus.com/support/faq>
 - Technische Support Webseite: <https://www.asus.com/support>
 - Kunden-Hotline: Schauen Sie im Abschnitt über die Support-Hotline in dieser Schnellstartanleitung
 - Sie erhalten das Benutzerhandbuch online unter <https://www.asus.com/support>

Περιεχόμενα συσκευασίας

- ✓ Ασύρματος δρομολογητής RT-AX86U
- ✓ Μετασχηματιστής ρεύματος
- ✓ Καλωδιακός δικτύου (RJ-45)
- ✓ Οδηγός Γρήγορης Έναρξης

Μια γρήγορη ματιά

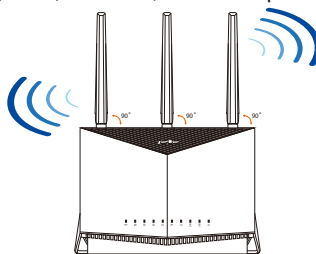


1	Λυχνίες LED WPS	9	Είσοδος τροφοδοσίας ρεύματος (DC-IN)
2	Λυχνίες LED LAN 1~4	10	Διακόπτης λειτουργίας
3	WAN (Internet) Λυχνία LED	11	Κουμπί επαναφοράς
4	Λυχνία LED 2,5G	12	Θύρες USB 3.2 Gen 1
5	Λυχνία LED 2,4GHz	13	Θύρα 2,5G
6	Λυχνία LED 5GHz	14	Θύρα WAN (Internet)
7	Λυχνία LED Τροφοδοσίας	15	Θύρες LAN 1~4
8	Κουμπί LED On/Off (Ενεργ/Απενεργ.)	16	WPS κουμπί

Τοποθέτηση του δρομολογητή σας

Για τη βέλτιστη δυνατή ασύρματη μετάδοση του σήματος μεταξύ του ασύρματου δρομολογητή και των συσκευών του δικτύου που είναι συνδεδεμένες σε αυτόν, σιγουρευτείτε ότι:

- Έχετε τοποθετήσει τον ασύρματο δρομολογητή σε μια κεντρική περιοχή για μέγιστη ασύρματη κάλυψη για τις συσκευές του δικτύου.
- Διατηρείτε τη συσκευή μακριά από μεταλλικά εμπόδια και μακριά από το άμεσο ηλιακό φως.
- Διατηρείτε τη συσκευή μακριά από συσκευές Wi-Fi 802.11g ή 20MHz, περιφερειακές συσκευές υπολογιστών 2.4GHz, συσκευές Bluetooth, ασύρματα τηλέφωνα, μετασχηματιστές, κινητήρες βαριάς χρήσης, λαμπτήρες φθορισμού, φούρνους μικροκυμάτων, ψυγεία και άλλες βιομηχανικές συσκευές για αποφυγή παρεμβολών ή απώλειας σήματος.
- Ενημερώνετε πάντα με την πιο πρόσφατη έκδοση υλικολογισμικού. Επισκεφτείτε τον ιστότοπο της ASUS στη διεύθυνση <http://www.asus.com> για τις πιο πρόσφατες ενημερώσεις υλικολογισμικού.
- Προσανατολίστε τις κεραίες όπως απεικονίζεται στο παρακάτω σχήμα.



ΣΗΜΕΙΩΣΕΙΣ:

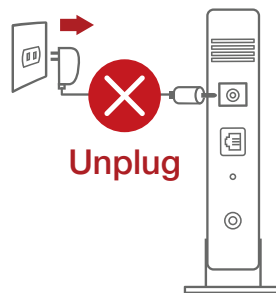
- Χρησιμοποιείτε μόνο τον μετασχηματιστή που περιλαμβάνεται στη συσκευασία. Η χρήση άλλων μετασχηματιστών μπορεί να προκαλέσει βλάβη στη συσκευή σας.
- **Τεχνικές προδιαγραφές:**

Μετασχηματιστής ρεύματος DC	Έξοδος DC: +19V με μέγιστο ρεύμα 2,37A; Έξοδος DC: +19.5V με μέγιστο ρεύμα 2,31A;		
Θερμοκρασία λειτουργίας	0~40°C	Αποθήκευση	0~70°C
Υγρασία περιβάλλοντος σε κατάσταση λειτουργίας	50~90%	Αποθήκευση	20~90%

Προετοιμάστε το μόντεμ σας

1. Αποσυνδέστε το καλώδιο τροφοδοσίας/μόντεμ DSL. Αν διαθέτει εφεδρική μπαταρία, αφαιρέστε τη μπαταρία.

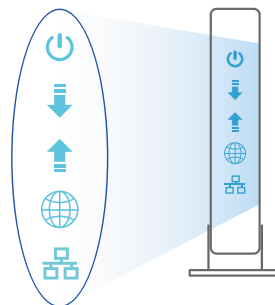
ΣΗΜΕΙΩΣΗ: Αν χρησιμοποιείτε DSL για το Internet, θα χρειαστείτε το όνομα χρήστη/ κωδικό πρόσβασης από τον πάροχο υπηρεσιών Internet (ISP) για τη σωστή διαμόρφωση του δρομολογητή.



2. Συνδέστε το μόντεμ στον δρομολογητή με το παρεχόμενο καλώδιο δικτύου.



3. Ενεργοποιήστε το καλώδιο/μόντεμ DSL.
4. Ελέγξτε τις λυχνίες LED του καλωδίου/μόντεμ DSL για να βεβαιωθείτε ότι η σύνδεση είναι ενεργή.

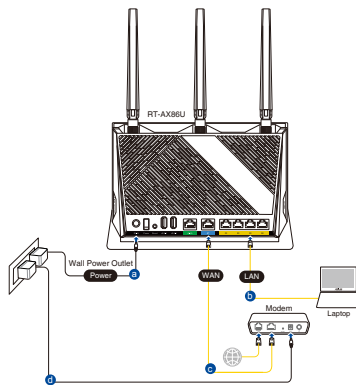


Εγκατάσταση RT-AX86U

Μπορείτε να ρυθμίσετε το RT-AX86U μέσω ενσύρματης ή ασύρματης σύνδεσης.

A. Ενσύρματη σύνδεση

1. Συνδέστε τον δρομολογητή σας σε μια πρίζα και ενεργοποιήστε τον. Συνδέστε το καλώδιο δικτύου του υπολογιστή σας σε μια θύρα LAN του δρομολογητή.
2. Η διεπαφή μέσω διαδικτύου (GUI) εκκινεί αυτόματα όταν ανοίξετε την εφαρμογή περιήγησης στο διαδίκτυο. Σε περίπτωση που δεν εκκινήσει αυτόματα, πληκτρολογήστε <http://router.asus.com>.
3. Ορίστε έναν κωδικό πρόσβασης για το δρομολογητή για πρόληψη από μη εξουσιοδοτημένη πρόσβαση.



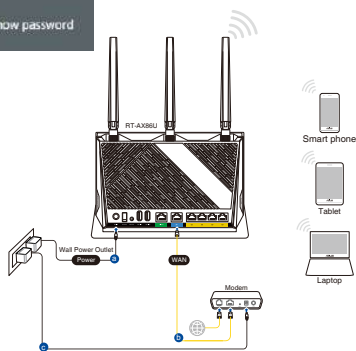
Login Information Setup

Change the router password to prevent unauthorized access to your ASUS wireless router.

Router Login Name	<input type="text" value="admin"/>
New Password	<input type="password"/>
Retype Password	<input type="password"/> <input type="checkbox"/> Show password

B. Ασύρματη σύνδεση

1. Συνδέστε τον δρομολογητή σας σε μια πρίζα και ενεργοποιήστε τον.





2. Συνδεθείτε στο όνομα δικτύου (SSID) που εμφανίζεται στην ετικέτα προϊόντος στην πίσω πλευρά του δρομολογητή. Για μεγαλύτερη ασφάλεια δικτύου, αλλάξτε σε ένα μοναδικό SSID και εκχωρήστε έναν κωδικό πρόσβασης.

Wi-Fi Όνομα (SSID): ASUS_XX

- * Το **XX** αναφέρεται στα δυο τελευταία ψηφία μιας διεύθυνσης 2,4GHz MAC. Μπορείτε να το βρείτε στην ετικέτα στο πίσω μέρος RT-AX86U.
3. Μπορείτε να επιλέξετε είτε την εφαρμογή Web GUI ή την ASUS Router για να εγκαταστήσετε το δρομολογητή σας.

- a. Εγκατάσταση Web GUI

- Μόλις συνδεθείτε η διεπαφή μέσω διαδικτύου (GUI) εκκινεί αυτόματα όταν ανοίξετε την εφαρμογή περιήγησης στο διαδίκτυο. Σε περίπτωση που δεν εκκινήσει αυτόματα, πληκτρολογήστε <http://router.asus.com>.
- Ορίστε έναν κωδικό πρόσβασης για το δρομολογητή για πρόληψη από μη εξουσιοδοτημένη πρόσβαση.

Login Information Setup

Change the router password to prevent unauthorized access to your ASUS wireless router.

Router Login Name	<input type="text" value="admin"/>
New Password	<input type="password"/>
Retype Password	<input type="password"/> <input type="checkbox"/> Show password



b. Εγκατάσταση εφαρμογής

Πραγματοποιήστε λήψη της εφαρμογής ASUS Router και εγκαταστήστε το δρομολογητή σας μέσω των κινητών συσκευών σας.

- **Ενεργοποιήστε το Wi-Fi στις κινητές συσκευές σας και συνδεθείτε στο δίκτυο της RT-AX86U.**
- **Ακολουθήστε τις οδηγίες εγκατάστασης της εφαρμογής ASUS Router προκειμένου να ολοκληρώσετε την εγκατάσταση.**



ASUS Router



ASUS Router

Πώς να θυμάστε τις ρυθμίσεις του ασύρματου δρομολογητή

- **Σημειώστε τις ασύρματες ρυθμίσεις όταν ολοκληρώσετε την εγκατάσταση του δρομολογητή.**

Όνομα δρομολογητή:	Κωδικός πρόσβασης:
2,4GHz δίκτυο SSID:	Κωδικός πρόσβασης:
5GHz δίκτυο SSID:	Κωδικός πρόσβασης:

Συχνές ερωτήσεις (FAQ)

1. Πού μπορώ να βρω περισσότερες πληροφορίες για τον ασύρματο δρομολογητή?
 - Ιστότοπος συχνών ερωτήσεων/απαντήσεων: <https://www.asus.com/support/faq>
 - Ιστότοπος τεχνικής υποστήριξης: <https://www.asus.com/support>
 - Γραμμή άμεσης υποστήριξης πελατών: Ανατρέξτε στην ενότητα Γραμμή άμεσης υποστήριξης σε αυτόν τον Οδηγό Γρήγορης Έναρξης.
 - Μπορείτε να πραγματοποιήσετε λήψη του εγχειριδίου χρήσης στο <https://www.asus.com/support>



תכולת האריזה

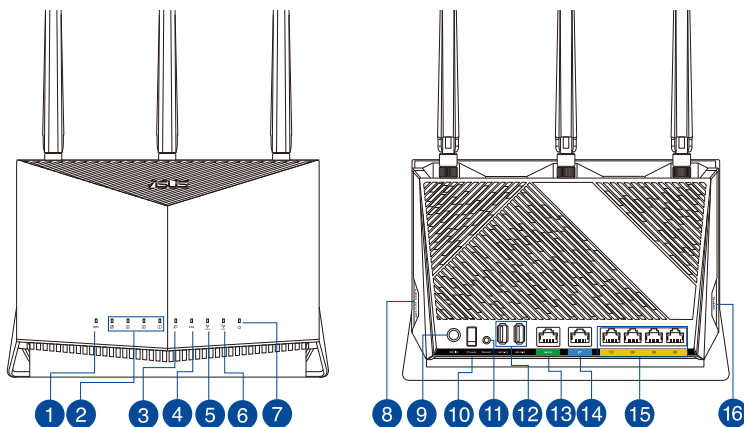
RT-AX86U ראוטר אלחוטי

כבל רשת (RJ-45)

מתאם זרם חליפין (AC)

מדריך מקוצר להתחלת השימוש

מבט מהיר על הראוטר



1 נורית WPS	9 חיבור לחשמל (DC)
2 נוריות LAN 1~4	10 לחצן הפעלה
3 נורית רשת אלחוטית (אינטרנט)	11 לחצן איפוס
4 נורית 2.5G	12 יציאות USB 3.2 Gen 1
5 נורית 2.4GHz	13 תאיצי 2.5G
6 נורית 5GHz	14 יציאת רשת אלחוטית (אינטרנט)
7 נורית הפעלה	15 יציאות LAN 1~4
8 לחצן הפעלה/השבתה של הנורית	16 לחצן WPS



מיקום הנתב

לקבלת השידור הטוב ביותר של אות אלחוטי בין הנתב האלחוטי והמכשירים המחוברים אליו, הקפד:

- הנח את הנתב האלחוטי במקום מרכזי לקבלת הכיסוי האלחוטי המרבי עבור המכשירים ברשת.
- הרחק את המכשיר מעצמים מתכתיים ומאור שמש ישיר.
- הרחק את המכשיר ממכשירים בעלי Wi-Fi בתקן 802.11g או 20MHz בלבד, אביזרים היקפיים של המחשב שפועלים בתדר 2.4GHz, התקני Bluetooth, טלפונים אלחוטיים, שנאים, מנועים לעבודה מאומצת, נורות פלואורסנט, מיקרוגלים, מקררים וציוד תעשייתי אחר, כדי למנוע הפרעה או איבוד של האותות.
- עדן תמיד לגרסת הקושחה האחרונה. בקר באתר של ASUS בכתובת <http://www.asus.com> לקבלת עדכוני הקושחה החדשים ביותר.
- כוון את הניתקות כמוצג באיור שלהלן.



תורעה:

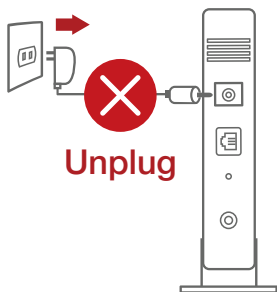
- השתמש רק במתאם שצורף לאריזת המוצר. שימוש במתאמים אחרים עלול להזיק למכשיר.

מפרטים:

הספק DC: +19V עם זרם מרבי 2.37A		הספק DC: +19.5V עם זרם מרבי 2.31A	
0~70°C	אחסון	0~40°C	אחסון
90%~20	אחסון	90%~50	אחסון



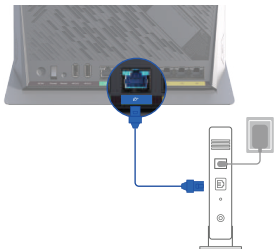
הכנת המודם



1. נתק את החשמל ממודם DSL/כבל. אם יש סוללת גיבוי, הוצא אותה.

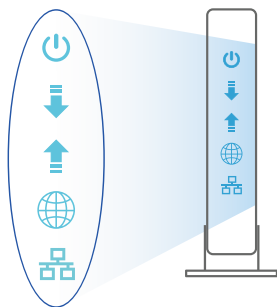
הערה: אם משתמשים ב-DSL לאינטרנט צריך את שם המשתמש והסיסמה מספקית האינטרנט כדי להגדיר את הראוטר.

2. חבר את המודם לראוטר באמצעות כבל הרשת המצורף.



3. הדלק את המודם DSL/כבל.

4. בדוק שגוריות החיווי של מודם DSL/כבל דולקות כדי לוודא שהחיבור תקין.

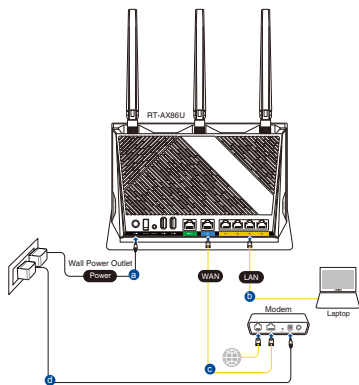


הגדרת הראוטר

אפשר להגדיר את הראוטר באמצעות כבל רשת או באופן אלחוטי.

א. באמצעות כבל רשת

1. חבר את הראוטר לשקע חשמל והדלק אותו.
חבר כבל רשת מהמחשב ליציאת LAN (רשת קווית) בראוטר.



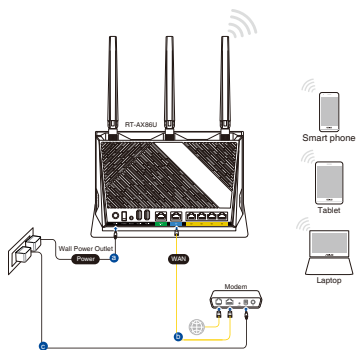
2. ה-GUI ייפתח אוטומטית כשתפתח דפדפן. אם הוא לא נפתח אוטומטית, היכנס לאתר <http://router.asus.com>.

3. הגדר את הסיסמה של הנתב כדי להגן עליו מפני גישה בלתי מורשה.



ב. חיבור באופן אלחוטי

1. חבר את הראוטר לשקע חשמל והדלק אותו.





2. התחבר לרשת עם השם (SSID) שרשום במדבקה שבגב הראוטר. כדי לשמור על אבטחת הרשת, שנה את שם הרשת לשם ייחודי ובחר סיסמה.

שם רשת (SSID) :Wi-Fi ASUS_XX

* XX הן שתי הספרות האחרונות בכתובת ה-MAC של רשת 2.4GHz. אפשר למצוא אותן במדבקה שבגב הראוטר.

3. אפשר להשתמש בממשק ה-GUI או באפליקציית ASUS Router כדי להגדיר את הראוטר.

א. הגדרה בממשק ה-GUI

- לאחר החיבור, ה-GUI ייפתח אוטומטית כשתפתח דפדפן. אם הוא לא נפתח אוטומטית, היכנס לאתר <http://router.asus.com>.
- בחר סיסמה לראוטר כדי למנוע גישה לא מורשית.

Login Information Setup

Change the router password to prevent unauthorized access to your ASUS wireless router.

Router Login Name

New Password

Retype Password Show password





ASUS Router



ב. הגדרה באפליקציה

כדי להגדיר את הראוטר מהמכשיר הנייד, הורד את אפליקציית ASUS Router.

- הפעל את ה-Wi-Fi במכשיר הנייד והתחבר לרשת RT-AX86U's.
- פעל לפי ההוראות באפליקציית ASUS Router עד לסיום ההגדרה.

זכירת ההגדרות של הראוטר האלחוטי

- בסיום הגדרת הראוטר זכור את ההגדרות של הרשת האלחוטית.

שם הראוטר:	סיסמה:
שם רשת 2.4GHz:	סיסמה:
שם רשת 5GHz:	סיסמה:

שאלות נפוצות

1. איפה אפשר למצוא מידע נוסף על הראוטר האלחוטי?

- אתר אינטרנט לשאלות ותשובות: <https://www.asus.com/support/faq>
- אתר תמיכה טכנית: <https://www.asus.com/support>
- מוקד שירות לקוחות: המספר רשום בקטע "מוקד תמיכה" במדריך המקוצר להתחלת השימוש.
- אפשר להוריד את המדריך למשתמש מהאתר: <https://www.asus.com/support>



הוראות בטיחות לשימוש במוצר

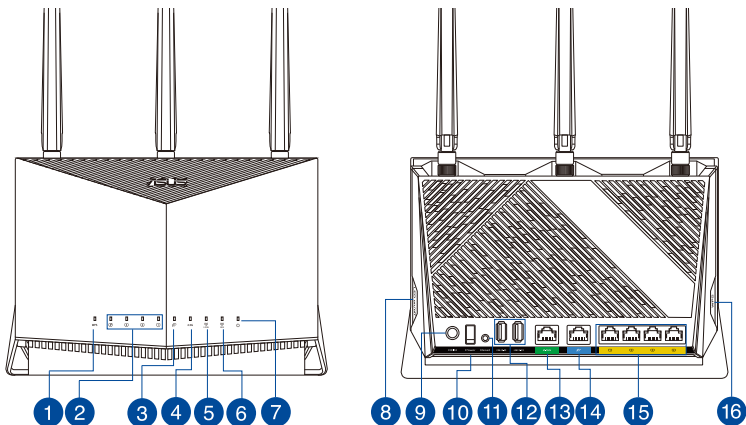
- יש לפעול על ע"פ כללי הבטיחות הבאים בעת שימוש במוצר:
- ודא שלמות ותקינות התקע ו/או כבל החשמל.
- אין להכניס או להוציא את התקע מרשת החשמל בידיים רטובות.
- באם המוצר מופעל על ידי מטען חיצוני, אין לפתוח את המטען, במקרה של בעיה כלשהי, יש לפנות למעבדת השירות הקרובה.
- יש להרחיק את המוצר והמטען מנוזלים.
- במקרה של ריח מוזר, רעשים שמקורם במוצר ו/או במטען/ספק כוח, יש לנתקו מיידית מרשת החש- מל ולפנות למעבדת שירות.
- המוצר והמטען/ספק כוח מיועד לשימוש בתוך המבנה בלבד, לא לשימוש חיצוני ולא לשימוש בסביבה לחה.
- אין לחתוך, לשבור, ולעקם את כבל החשמל.
- אין להניח חפצים על כבל החשמל או להניח לו להתחמם יתר על המידה, שכן הדבר עלול לגרום לנזק, דליקה או התחשמלות.
- לפני ניקוי המוצר ו/או המטען יש לנתקו מרשת החשמל.
- יש לאפשר גישה נוחה לחיבור וניתוק פתיל הזינה מרשת החשמל
- יש להקפיד ולתחזק את התקן הניתוק במצב תפעולי מוכן לשימוש אזהרה.
- אין להחליף את כבל הזינה בתחליפים לא מקוריים, חיבור לקוי עלול לגרום להתחשמלות המשתמש.
- בשימוש על כבל מאריך יש לוודא תקינות מוליך הארקה שבכבל.



Contenido del paquete

- RT-AX86U
- Hálózati kábel (RJ-45)
- Hálózati adapter
- Gyors üzembe helyezési útmutató

Gyors áttekintése



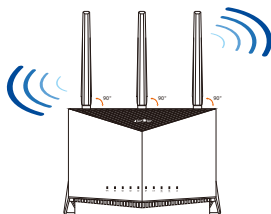
1 WPS LED	9 Hálózati (DC bemeneti) port
2 LAN 1~4 LEDs	10 Hálózati kapcsoló
3 WAN (Internet) LED	11 Alaphelyzet gomb
4 2,5G LED	12 USB 3.2-es, 1. generációs port
5 2,4GHz LED	13 Portok 2,5G
6 5GHz LED	14 Portok WAN (Internet)
7 Bekapcsolt állapot LED	15 Portok LAN 1 ~ 4
8 LED Be/Ki gomb	16 WPS gomb



A router elhelyezése

A vezeték nélküli router és a hálózati eszközök közötti legjobb vezeték nélküli jelátvitel érdekében gondoskodjon a következőkről:

- A vezeték nélküli routert központi területen helyezze el, hogy ideális vezeték nélküli lefedettséget biztosítson valamennyi hálózati eszköz számára.
- Az eszközt tartsa távol a fém akadályoktól és a közvetlen napsütéstől.
- Az eszközt tartsa távol 802.11g vagy csak 20 MHz-en működő Wi-Fi eszközöktől, 2,4 GHz-es működő számítógépes perifériáktól, Bluetooth eszközöktől, vezeték nélküli telefonoktól, transzformátoroktól, nagyteljesítményű motoroktól, fénycsövektől, mikrohullámú sütőktől, hűtőszekrényektől és egyéb ipari berendezésektől a jel akadályozásának elkerülése érdekében.
- A firmware-t mindig a legújabb verzióra frissítse. Látogassa meg az ASUS weboldalát a <http://www.asus.com> címen a legfrissebb firmware-ért.
- Érdemben a antenna tájolását az alábbi ábra szerint állítsa be.



MEGJEGYZÉSEK:

- Csak a csomagban mellékelte hálózati adaptert használja. Más adapterek használata esetén megsérülhet az eszköz.
- **Műszaki adatok:**

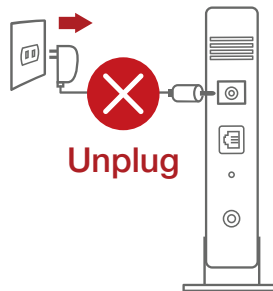
DC tápfeszültség adapter	Egyenfeszültségű (DC) kimenet: +19 V legfeljebb 2,37 A áramerősség mellett Egyenfeszültségű (DC) kimenet: +19,5 V legfeljebb 2,31 A áramerősség mellett		
Üzemi hőmérséklet	0~40°C	Tárolás	0~70°C
Üzemi páratartalom	50~90%	Tárolás	20~90%



A modem előkészítése

1. **Húzza ki a kábel-/DSL-modem tápkábelét. Ha tartalék akkumulátorral rendelkezik, azt is távolítsa el.**

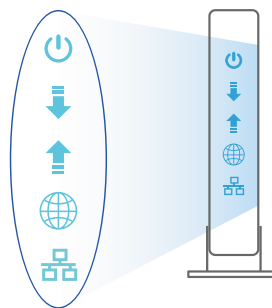
MEGJEGYZÉS: Ha DSL-kapcsolaton éri el az internetet, az internetszolgáltató (ISP) által megadott felhasználónévre/jelszóra lesz szüksége a router konfigurálásához.



2. **Csatlakoztassa a modemet a routerhez a mellékelt hálózati kábel segítségével.**



3. **Kapcsolja be a kábel-/DSL-modemet.**
4. **Ellenőrizze a kábel-/DSL-modem LED jelzőfényeit, hogy aktív-e az internetkapcsolat.**

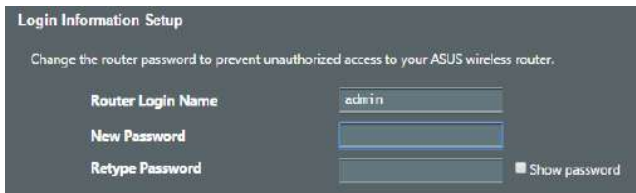
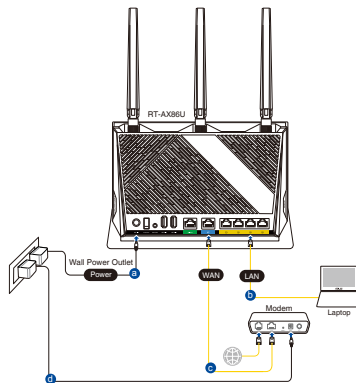


Az beállítása

Az RT-AX86U vezetékes vagy vezeték nélküli kapcsolaton keresztül állíthatja be.

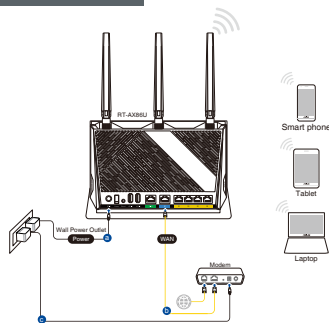
A. Vezetékes kapcsolat

1. Dugja be a router tápkábelét egy hálózati csatlakozóaljzatba, majd kapcsolja be. Csatlakoztassa a számítógéphez vezető hálózati kábelt a router egyik LAN-portjához.
2. Amikor megnyit egy webböngészőt, automatikusan elindul a webes felhasználói felület. Ha nem indul el automatikusan, írja be a következő címet: <http://router.asus.com>.
3. Állítson be jelszót a routerhez az illetéktelen kapcsolódás megakadályozása érdekében.



B. Vezeték nélküli kapcsolat

1. Dugja be a router tápkábelét egy hálózati csatlakozóaljzatba, majd kapcsolja be.



2. **Csatlakozzon a router hátlapján lévő címkén feltüntetett hálózathoz (SSID). A nagyobb fokú hálózati biztonság érdekében váltson egyedi SSID-re és rendeljen hozzá jelszót.**

Wi-Fi neve (SSID): ASUS_XX

- * Az **XX** a 2,4 GHz-es MAC-cím utolsó két számjegyét jelöli. Ez a RT-AX86U hátoldalán lévő címkén található.

3. **A router beállításához válassza a weben keresztül elérhető grafikus felhasználói felületet vagy az ASUS Router alkalmazást.**

a. **Beállítás a webes grafikus felhasználói felületen**

- **A csatlakoztatást követően automatikusan elindul a weben keresztül elérhető grafikus felhasználói felület, amikor megnyitja a webböngészőjét. Ha nem indul el automatikusan, írja be a következő címet: <http://router.asus.com>.**
- **Állítson be jelszót a routerhez az illetéktelen kapcsolódás megakadályozása érdekében.**

Login Information Setup

Change the router password to prevent unauthorized access to your ASUS wireless router.

Router Login Name: admin

New Password: [input field]

Retype Password: [input field] Show password

b. Beállítás az alkalmazással

Töltse le az ASUS Router alkalmazást, amivel beállíthatja a routert a mobilkészülékeiről.

- **Kapcsolja be a Wi-Fi-t a mobilkészülékein, és csatlakozzon a RT-AX86U hálózatához.**
- **Kövesse az ASUS Router alkalmazás beállítási utasításait a beállítás elvégzéséhez.**



ASUS Router



Magyar

A vezeték nélküli router beállításainak megjegyzése

- **A router beállítása közben jegyezze meg a vezeték nélküli beállításokat.**

Router neve:	jelszó:
2,4GHz hálózatnévtől (SSID):	jelszó:
5GHz hálózatnévtől (SSID):	jelszó:

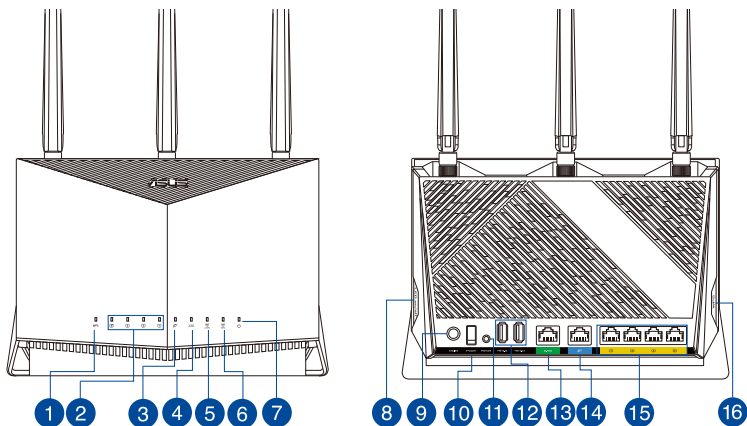
Gyakran ismételt kérdések (GYIK)

1. Hol található további információt a vezeték nélküli routerrel kapcsolatban?
 - Online GYIK oldal: <https://www.asus.com/support/faq>
 - Műszaki támogatás oldal: <https://www.asus.com/support>
 - Ügyfélszolgálati forróvonal: Tekintse meg a Kiegészítő útmutatóban található Támogatási forróvonalat.
 - A felhasználói útmutató online verziója a <https://www.asus.com/support> címen érhető el

Contenuto della confezione

- ☑ Router Wireless RT-AX86U
- ☑ Adattatore AC
- ☑ Cavo di rete Ethernet (RJ-45)
- ☑ Guida rapida

Aspetto del vostro RT-AX86U



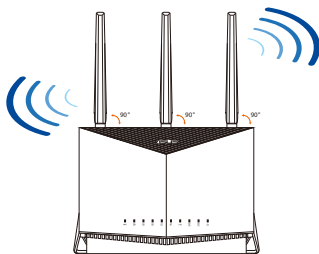
1 LED WPS	9 Porta ingresso alimentazione (DC-IN)
2 LED LAN 1~4	10 Pulsante di accensione/spegnimento
3 LED Internet (WAN)	11 Pulsante di reset
4 LED 2.5G	12 Porte USB 3.2 Gen 1
5 LED 2.4GHz	13 Porta 2.5G
6 LED 5GHz	14 Porta Internet (WAN)
7 LED alimentazione	15 Porte LAN 1 ~ 4
8 Pulsante LED on/off	16 Pulsante WPS



Posizionamento del vostro router wireless

Per ottenere una migliore trasmissione del segnale tra il router wireless e i dispositivi di rete connessi assicuratevi di:

- Posizionate il router wireless il più possibile al centro della vostra area per avere una copertura globale migliore.
- Tenete il router lontano da ostacoli di metallo e dalla luce solare diretta.
- Tenete lontano da dispositivi Wi-Fi (che supportino solo 802.11g o 20Mhz), periferiche per computer a 2.4Ghz, dispositivi Bluetooth, telefoni cordless, trasformatori, motori pesanti, luci fluorescenti, forni a microonde, frigoriferi o altre attrezzature industriali per prevenire interferenze sul segnale.
- Aggiornate sempre all'ultimo firmware disponibile. Scaricate l'ultimo firmware disponibile dal sito web ASUS: <http://www.asus.com>.
- Orientate le antenne come mostrato nella figura seguente.



NOTE:

- Usate solamente l'adattatore di alimentazione che trovate nella confezione. L'utilizzo di altri adattatori potrebbe danneggiare il dispositivo.
- **Specifiche:**

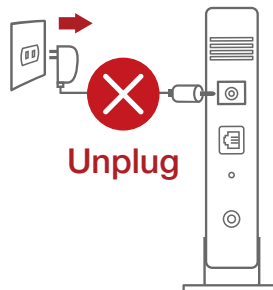
Adattatore di alimentazione DC:	Uscita DC: +19V con corrente 2.37A Uscita DC: +19.5V con corrente 2.31A		
Temperatura di esercizio	0~40°C	Archiviazione	0~70°C
Umidità di esercizio	50~90%	Archiviazione	20~90%



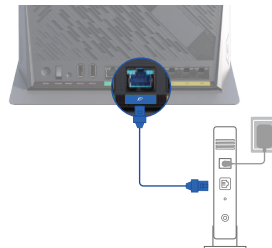
Preparazione del modem

1. **Scollegate il cavo di alimentazione/modem DSL. Se è presente una batteria di riserva, rimuovetela.**

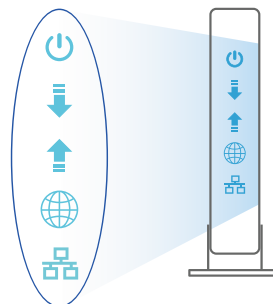
NOTA: Se usate la linea DSL per Internet avrete bisogno di nome utente e password forniti dal vostro ISP (Internet Service Provider) per configurare il router correttamente.



2. **Collegate il vostro modem al router usando il cavo di rete in dotazione.**



3. **Accendete il vostro modem DSL/cavo.**
4. **Controllate i LED sul vostro modem DSL/cavo per verificare che la connessione sia attiva.**

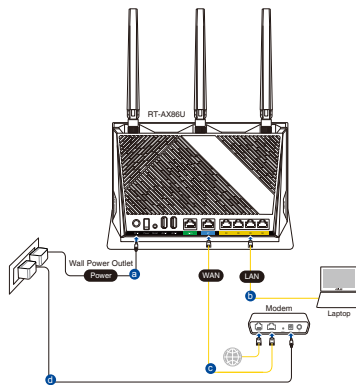


Installazione del vostro RT-AX86U

Potete configurare il router tramite connessione cablata o senza fili.

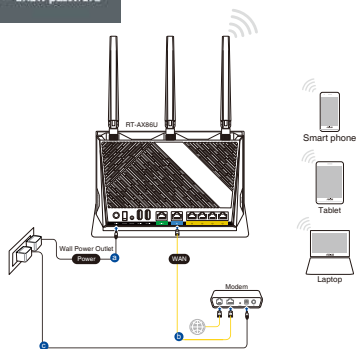
A. Connessione cablata

1. Collegate il router ad una presa di corrente e accendetelo. Collegate un cavo di rete dal vostro computer ad una porta LAN del router.
2. L'interfaccia web (GUI) si avvia automaticamente quando aprite un browser web. In caso contrario inserite <http://router.asus.com> nella barra degli indirizzi.
3. Impostate una password per il vostro router per prevenire accessi non autorizzati.



B. Connessione senza fili

1. Collegate il router ad una presa di corrente e accendetelo.



Italiano

2. **Stabilite la connessione alla rete senza fili con nome (SSID) che trovate sull'etichetta nella parte posteriore del router. Per una migliore sicurezza di rete modificate il SSID inserendo un nome unico e assegnate una password.**

Nome rete Wi-Fi (SSID): ASUS_XX

- * **XX** corrisponde alle ultime due cifre dell'indirizzo MAC 2.4GHz. Potete trovare l'indirizzo nell'etichetta sul retro del router.

3. **Per configurare il router potete scegliere l'interfaccia web GUI o l'app ASUS Router.**

- a. **Configurazione tramite interfaccia web GUI**

- **Una volta eseguita la connessione l'interfaccia web (GUI) si avvia automaticamente quando aprite un browser web. In caso contrario inserite <http://router.asus.com> nella barra degli indirizzi.**
- **Impostate una password per il vostro router per prevenire accessi non autorizzati.**

Login Information Setup

Change the router password to prevent unauthorized access to your ASUS wireless router.

Router Login Name:

New Password:

Retype Password: Show password

b. Configurazione tramite app

Scaricate l'app ASUS Router per configurare il router tramite il vostro dispositivo mobile.

- **Abilitate la connessione Wi-Fi sul vostro dispositivo mobile per connettervi alla rete del router.**
- **Seguite le istruzioni sull'app ASUS Router per completare la configurazione.**



ASUS Router



Prendete nota delle impostazioni del router wireless

- **Prendete nota delle impostazioni wireless dopo aver completato la configurazione.**

Nome utente:	Password:
SSID rete 2.4GHz:	Password:
SSID rete 5GHz:	Password:

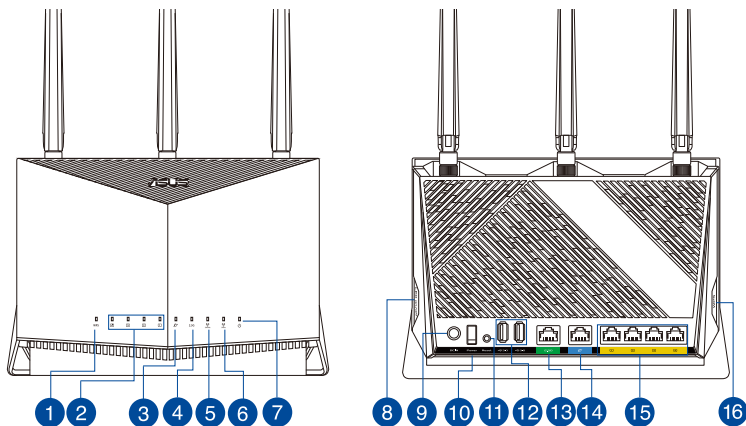
FAQ

1. Dove posso trovare ulteriori informazioni sul mio router wireless?
 - Sito web delle domande frequenti: <https://www.asus.com/support/faq>
 - Sito del supporto tecnico: <http://www.asus.com/it/support>
 - Numero del servizio clienti: consultate la sezione *Networks Global Hotline Information* di questa guida rapida
 - Potete consultare il manuale utente online all'indirizzo <http://www.asus.com/it/support>

Pakuotės turinys

- RT-AX86U
- Kintamosios srovės adapteris
- Tinklo kabelis (RJ-45)
- Grei engimo darbui vadovas

Trumpa įrenginio RT-AX86U apžvalga

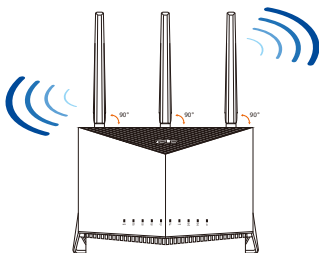


1 WPS LED	9 Maitinimo (nuolatinės srovės įvado) prievadas
2 LAN 1~4 kontrolinė lemputė	10 Maitinimo jungiklis
3 WAN (Internet) LED	11 Paleidimo iš naujo mygtukas
4 2,5G LED	12 USB 3.2 „Gen 1“ prievadai
5 2,4GHz LED	13 2,5G prievadas
6 5GHz LED	14 WAN (Internet) prievadas
7 Maitinimo LED	15 LAN 1~4 prievadai
8 LED įjungimo / išjungimo mygtukas	16 WPS mygtukas

Vietos išrinkimas belaidžiam maršruto parinktuvui

Kad belaidis signalas tarp belaidžio maršruto parinktuvo ir prie jo prijungtų tinklo įtaisų būtų kuo stipresnis:

- Belaidį maršruto parinktuvą pastatykite centre, kad belaidė aprėptis, reikalinga tinklo įtaisams, būtų maksimali.
- Įtaisą statykite toliau nuo metalinių kliūčių ir tiesioginės saulės šviesos.
- Įtaisą statykite toliau nuo 802.11g ar 20 MHz tik „Wi-Fi“ įrenginių, 2,4 GHz kompiuterio išorinių prietaisų, „Bluetooth“ įrenginių, belaidžių telefonų, transformatorių, galingų variklių, fluorescencinių lempų, mikrobangų krosnelių, šaldytuvų ir kitų pramoninių įrengimų, kad jie netrukdytų signalui ir jis nedingtų.
- Nuolat atnaujinkite programinę aparatinę įrangą, kad visada turėtumėte naujausias versijas. Apsilankykite ASUS svetainėje <http://www.asus.com>, joje rasite paskutinius programinės aparatinės įrangos naujinius.
- Užtikrinsite antenas nukreipę taip, kaip parodyta toliau pateiktame paveikslėlyje.



PASTABOS:

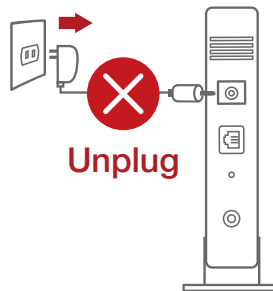
- Naudokite tik pakuotėje esantį adapterį. Naudojant kitus adapterius galima sugadinti įrenginį.
- **Specifikacijos:**

PS maitinimo adapteris	PS išėjimas: +19 V esant maks. 2,37 A srovei PS išėjimas: +19,5 V esant maks. 2,31 A srovei		
Darbinė temperatūra	0~40°C	Sandėliavimo	0~70°C
Darbinė drėgmė	50~90%	Sandėliavimo	20~90%

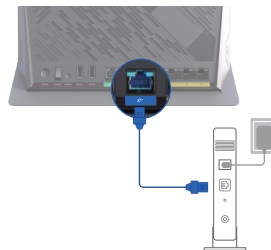
Modemas ruošiamas

1. Ištraukite maitinimo kabelį / DSL modemą. Jei jame yra atsarginė baterija, ją išimkite.

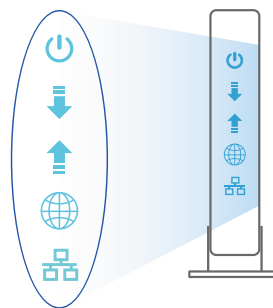
PASTABA: Jei naudojate DSL internetui, norint tinkamai konfigūruoti kelvedį Jums prireiks naudotojo vardo ir slaptažodžio. Jų teiraukitės savo interneto paslaugų teikėjo (ISP).



2. Pateikiamu tinklo laidu prijunkite modemą prie kelvedžio.



3. Įjunkite kabelį / DSL modemą.
4. Patikrinkite savo kabelio/DSL modemo šviesinius indikatorius (LED) ir įsitikinkite, kad ryšys yra suaktyvintas.

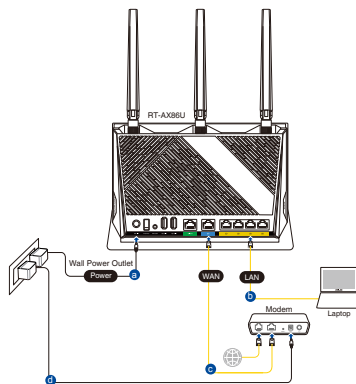


RT-AX86U nustatymas

Kelvedį galite nustatyti naudodamiesi laidiniais ar belaidžiu ryšiu.

A. Laidinis ryšys

1. Prijunkite kelvedį prie maitinimo lizdo ir įjunkite jį. Prijunkite tinklo laidą nuo kompiuterio prie savo kelvedžio LAN prievado.



2. Žiniatinklio naudotojo sąsaja atnaujinama automatiškai, kai atidarote tinklo naršyklę. Jei sąsaja nepasileidžia automatiškai, įveskite <http://router.asus.com>.
3. Nustatykite savo kelvedžio slaptažodį, kad išvengtumėte neleistinos prievogs.

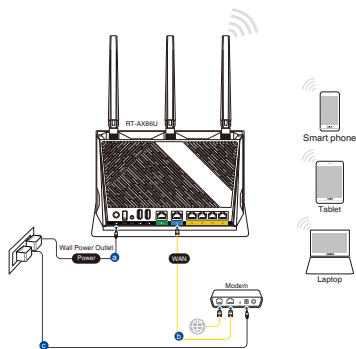
Login Information Setup

Change the router password to prevent unauthorized access to your ASUS wireless router.

Router Login Name	<input type="text" value="admin"/>
New Password	<input type="password"/>
Retype Password	<input type="password"/> <input type="checkbox"/> Show password

B. Belaidis ryšys

1. Prijunkite kelvedį prie maitinimo lizdo ir įjunkite jį.



2. **Prisijunkite prie tinklo naudodami pavadinimą (SSID), kurį rasite ant kelvedžio galinės pusės esančioje gaminio etiketėje. Geresnei tinklo saugai pakeiskite unikalų SSID ir priskirkite slaptažodį.**

„Wi-Fi“ pavadinimas (SSID): ASUS_XX

- * **XX** nurodo paskutinius du 2,4 GHz MAC adreso skaičius. Jį galite rasti ant galinėje RT-AX86U pusėje esančios etiketės.

3. **Norėdami nustatyti nustatyti kelvedį, galite pasirinkti internetinį GUI arba ASUS kelvedžio programėlę.**

- a. **Internetinio GUI sąranka**

- **Žiniatinklio naudotojo sąsaja atnaujinama automatiškai, kai atidarote tinklo naršyklę. Jei sąsaja nepasileidžia automatiškai, įveskite <http://router.asus.com>.**
- **Nustatykite savo kelvedžio slaptažodį, kad išvengtumėte neleistinos prieigos.**

Login Information Setup

Change the router password to prevent unauthorized access to your ASUS wireless router.

Router Login Name: admin

New Password: [Empty field]

Retype Password: [Empty field] Show password

b. Programėlės sąranka

Atsiųskite ASUS kelvedžio programėlę, kad nustatytumėte savo kelvedį naudodami mobiliuosius įrenginius.

- Savo mobiliuosiuose įrenginiuose įjunkite „Wi-Fi“ ir prijunkite prie „RT-AX86U“ tinklo.
- Vadovaukitės ASUS kelvedžio programėlės sąrankos instrukcijomis ir užbaikite sąranką.



ASUS Router



GET IT ON
Google Play



Download on the
App Store

Q | ASUS Router

Įsiminkite savo belaidžio kelvedžio nustatymus

- Užbaigę maršruto parinktuvo sąranką įsidėmėkite belaidžio tinklo nuostatas.

Kelvedžio pavadinimas:	Slaptažodis:
2,4 GHz tinklo SSID:	Slaptažodis:
5GHz tinklo SSID:	Slaptažodis:

DUK

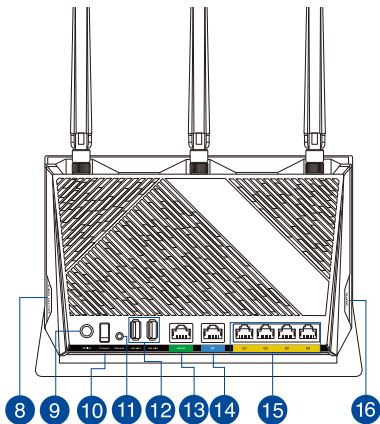
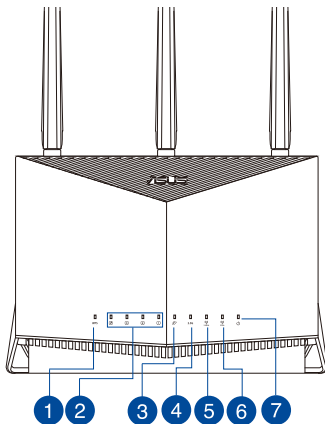
1. Kur galiu rasti daugiau informacijos apie belaidį maršruto parinktuvą?

- Internetinėje klausimų ir atsakymų svetainėje <https://www.asus.com/support/faq>
- Techninės pagalbos svetainėje <https://www.asus.com/support>
- Paskambinę į klientų aptarnavimo liniją, žr. pagalbiniame vadove pateiktą informaciją apie pagalbą telefonu.
- Naudotojo vadovą galite rasti internete, adresu <https://www.asus.com/support>

Iepakojuma saturs

- RT-AX86U
- Tīkla kabelis (RJ-45)
- Maiņstrāvas adapteris
- Padomi ātrai darba uzsākšanai

Īss apraksts

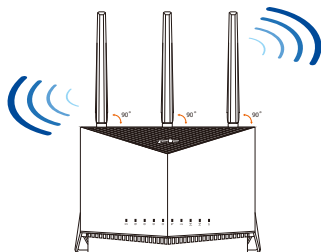


1 WPS LED	9 Strāvas (DC-IN) osta
2 LAN 1~4 LED	10 Strāvas poga
3 WAN (Interneta) LED	11 Atiestatīšanas poga
4 2,5G LED	12 USB 3.2 Gen 1 ostām
5 2,4GHz LED	13 2,5G osta
6 5GHz LED	14 WAN (Internet) osta
7 Barošanas LED	15 LAN 1~4 ostām
8 WPS LED ieslēgšanas/izslēgšanas poga	16 WPS poga

Bezvadu maršrutētāja novietošana

Lai būtu laba bezvadu signāla pārraide starp bezvadu maršrutētāju un tam pievienotajām tīkla ierīcēm, pārliecinieties, ka:

- Bezvadu maršrutētājs ir novietots centrālajā zonā, lai sniegtu maksimālu bezvadu pārklājumu tīkla ierīcēm.
- Ierīce nav novietota blakus metāliskiem priekšmetiem un tiešā saules gaismā.
- Ierīce nav novietota blakus tikai 802,11g vai 20MHz Wi-Fi ierīcēm, 2.4GHz datoram pievienotām ārējām ierīcēm, Bluetooth ierīcēm, bezvadu tālruniem, transformatoriem, lieljaudas motoriem, dienas gaismas lampām, mikroviļņu krāsnīm, ledusskapjiem un citām rūpnieciskām ierīcēm, lai izvairītos no signāla traucējumiem vai zudumiem.
- Vienmēr atjauniniet jaunāko programmatūru. Apmeklējiet ASUS tīmekļa vietni <http://www.asus.com>, lai iegūtu jaunāko programmatūru.
- Pavērsiet antenas, kā parādīts zemāk redzamajā attēlā.



PIEZĪMES:

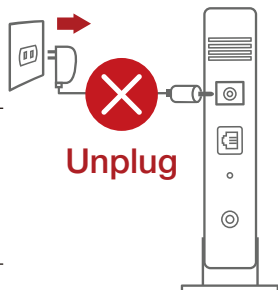
- Izmantojiet tikai iepakojumā esošo adapteri. Izmantojot citus adapterus, iespējams sabojāt ierīci.
- **Tehniskie dati:**

Līdzstrāvas adapteris	Līdzstrāvas izvade: +19 V ar maksimālo strāvu 2,37 A +19,5 V ar maksimālo strāvu 2,31 A		
Darba temperatūra	0~40°C	Uzglabāšana	0~70°C
Apkārtējās vides mitrums	50~90%	Uzglabāšana	20~90%

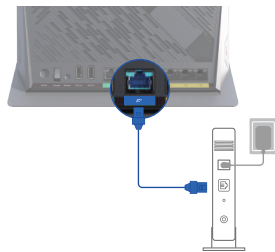
Jūsu modems tiek sagatavots darbam

1. **Atvienojiet barošanas kabeli / DSL modemu. Ja tam ir rezerves barošana no baterijas, izņemiet bateriju.**

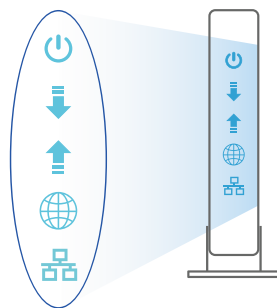
PIEZĪME: IJa jūs lietojat DSL internetam, jums būs vajadzīgs lietotājvārds / parole no jūsu interneta pakalpojumu sniedzēja (Internet Service Provider, ISP), lai pareizi konfigurētu maršrutētāju.



2. **Pievienojiet modemu maršrutētājam ar komplektā esošo tīkla kabeli.**



3. **Pieslēdziet barošanu kabelim / DSL modemam.**
4. **Pārbaudiet kabeļa / DSL modema LED gaismīņas, lai pārliecinātos, ka savienojums ir aktīvs.**

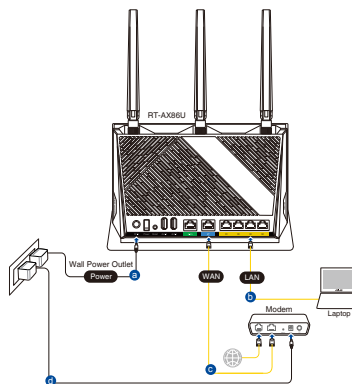


RT-AX86U iestatīšana

Maršrutētāju varat iestatīt, izmantojot vadu vai bezvadu savienojumu.

A. Savienojums ar vadiem

1. Pievienojiet maršrutētāju barošanas līdzdai un ieslēdziet barošanu. Pievienojiet tīkla kabeli no datora maršrutētāja LAN pieslēgvietai.

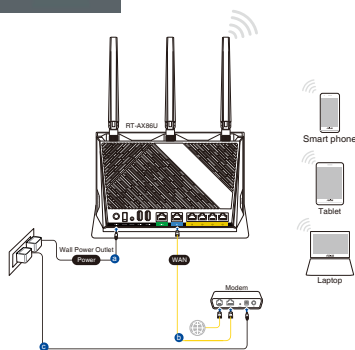


2. Atverot tīmekļa pārlūkprogrammu, tīkla grafiskā lietotāja saskarne GUI atveras automātiski. Ja tā automātiski neatveras, ievadiet <http://router.asus.com>.
3. Lai novērstu neatļautu piekļuvi, iestatiet paroli maršrutētājam.



B. Bezvadu savienojums

1. Pievienojiet maršrutētāju barošanas līdzdai un ieslēdziet barošanu.



Latviski

2. Pievienojieties tīklam ar nosaukumu (SSID), kas redzams uz ierīces etiķetes maršrutētāja mugurpusē. Lielāki tīkla drošībai nomainiet uz unikālu SSID un piešķiriet paroli.

Wi-Fi nosaukums (SSID): ASUS_XX

- * **XX** norāda pēdējos divus 2,4GHz MAC adreses ciparus. Tas atrodams uz RT-AX86U aizmugurē esošās etiķetes.

3. Maršrutētāja iestatišanai varat izvēlēties tīmekļa GUI vai ASUS Router lietotni.

- a. Tīmekļa GUI iestatišana

- Atverot tīmekļa pārlūkprogrammu, tīkla grafiskā lietotāja saskarne GUI atveras automātiski. Ja tā automātiski neatveras, ievadiet <http://router.asus.com>.
- Lai novērstu neatļautu piekļuvi, iestatiet paroli maršrutētājam.

Login Information Setup

Change the router password to prevent unauthorized access to your ASUS wireless router.

Router Login Name: admin

New Password: [Empty field]

Retype Password: [Empty field] Show password

b. Lietotnes iestāšana

Lejupielādējiet ASUS Router lietotni, lai iestatītu maršrutētāju ar mobilajām ierīcēm.

- Ieslēdziet Wi-Fi mobilajā ierīcē un savienojiet ar RT-AX86U tīklu.
- Lai veiktu iestāšanu, izpildiet ASUS Router lietotnes iestāšanas norādījumus.



ASUS
Router



Bezvadu maršrutētāja iestatījumu atceršanās

- Pabeidzot maršrutētāja iestāšanu, iegaumējiet bezvadu iestatījumus.

Maršrutētāja nosaukums:	Parole:
2,4GHz tīkla SSID:	Parole:
5GHz tīkla SSID:	Parole:

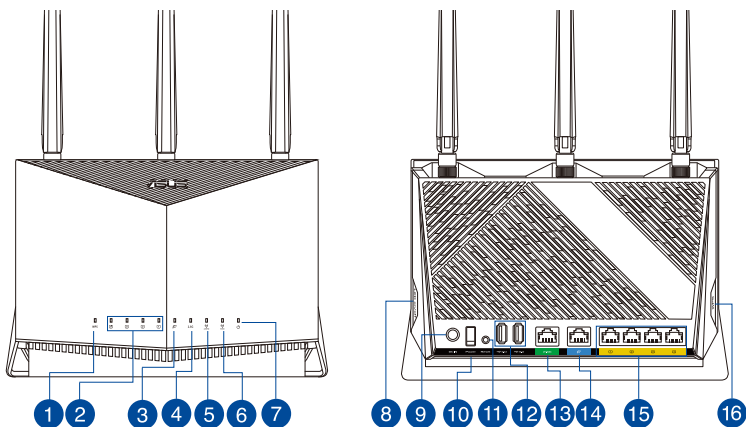
Biežāk uzdotie jautājumi (FAQ)

1. Kur es varu atrast plašāku informāciju par bezvadu maršrutētāju?
 - Tiešsaistes BUJ (FAQ) vietnē: <https://www.asus.com/support/faq>
 - Tehniskā atbalsta vietnē: <https://www.asus.com/support>
 - Klientu palīdzības telefons: Lietojiet palīdzības telefonu (Support Hotline), kas norādīts Papildu rokasgrāmatā (Supplementary Guide).
 - Jūs varat saņemt lietotāja rokasgrāmatu tiešsaistē no <https://www.asus.com/support>

Innhold i pakken

- RT-AX86U
- Nettkabel (RJ-45)
- AC-adapter
- Hurtigstartguide

En snartritt



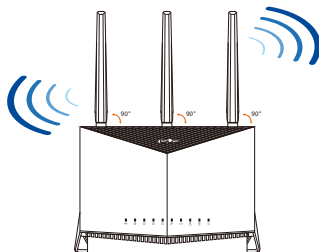
1 WPS LED	9 Strømport (DC)
2 LAN 1~4 LED	10 Strømbryter
3 WAN (Internett) LED	11 Reset (Nullstill)-knapp
4 2.5G LED	12 USB 3.2 Gen 1-porter
5 2.4GHz LED	13 2.5G porter
6 5GHz LED	14 WAN (Internett) porter
7 Strøm LED	15 LAN 1~4 porter
8 På/av-knapp for WPS LED	16 WPS-knapp



Plassere ruterer

For best mulig trådløs signaloverføring mellom den trådløse ruterer og nettverksenhetene som er koblet til den, må du sørge for at du:

- Plasserer den trådløse ruterer i et sentralt område for maksimal trådløs dekning for nettverksenhetene.
- Hold enheten unna metallhindringer og direkte sollys.
- Hold enheten unna Wi-Fi-enheter med bare 802.11g eller 20MHz, 2,4 GHz-datamaskinutstyr, Bluetooth-enheter, trådløse telefoner, transformatorer, tunge motorer, fluorescerende lys, mikrobølgeovner, kjøleskap og annet industriutstyr for å forhindre signalinterferens eller -tap.
- Alltid oppdater til den siste fastvaren. Besøk ASUS-websiden på <http://www.asus.com> for de aller siste fastvareoppdateringene.
- Må du orientere antennene som vist på tegningen under.



MERKNADER:

- Bruk kun adapteren som følger med i esken. Bruk av andre adaptere kan skade enheten.

• Omgivelsesforhold:

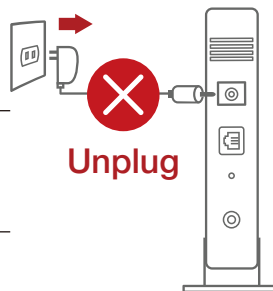
Likestrømadapter	Likestrømutgang: +19 V med maks. 2.37 A strøm Likestrømutgang: +19.5 V med maks. 2.31 A strøm		
Driftstemperatur	0~40°C	Oppbevarings	0~70°C
Luftfuktighet ved drift	50~90%	Oppbevarings	20~90%



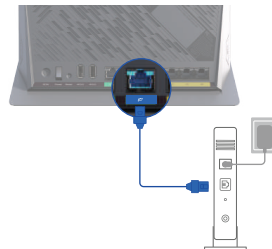
Forbereder modemmet

1. Iskopčajte kabel za napajanje/DSL modem. Ako postoji baterijsko napajanje, uklonite bateriju.

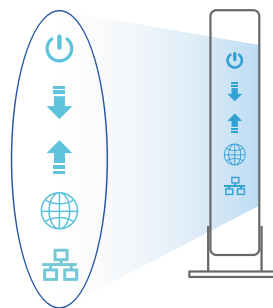
NAPOMENA: Ako koristite DSL za internet, za ispravnu konfiguraciju usmjerivača biti će vam potrebno korisničko ime i lozinka od dobavljača internetske usluge (ISP).



2. Koble modemmet til ruteren med den medfølgende nettverkskabelen.



3. Slå på kabel-/DSL-modemet.
4. Se LED-lampen på kabel-/DSL-modemet for å kontrollere at forbindelsen er aktiv.

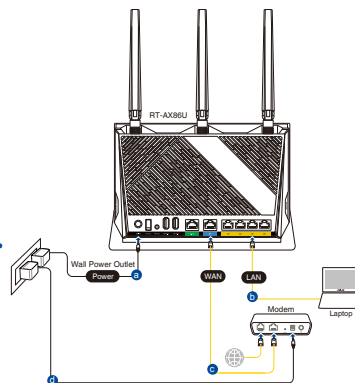


Sette opp RT-AX86U

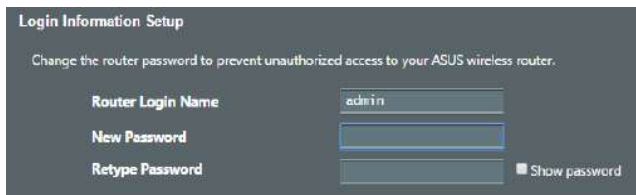
Du kan sette opp ruteren via kablet eller trådløs tilkobling.

A. Kablet tilkobling

1. Koble ruter til stikkontakt, og slå den på. Koble nettkabelen fra datamaskinen til en LAN-port på ruter.

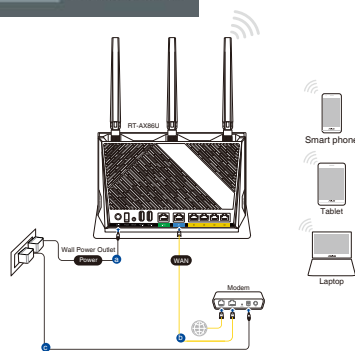


2. Web-grensesnittet startes automatisk når du åpner en nettleser. Hvis ikke, kan du gå til <http://router.asus.com>.
3. Sett opp et passord på ruter for å hindre uautorisert tilgang.



B. Trådløs tilkobling

1. Koble ruter til stikkontakt, og slå den på.



2. **Koble til nettverksnavnet (SSID) som står etiketten på baksiden av ruter. Nettverkssikkerheten kan forbedres ved at du bytter SSID og velger et passord.**

Wi-Fi-navn (SSID): ASUS_XX

* **XX** refererer til de to siste sifrene i 2,4 GHz-MAC-adressen. Du finner det på etiketten på baksiden av RT-AX86U.

3. **Du kan velge enten web-brukergrensesnittet eller ASUS Router-appen til å konfigurere ruter.**

- a. **Oppsett med web-brukergrensesnitt**

- **Når du er tilkoblet, startes web-grensesnittet automatisk når du åpner en nettleser. Hvis ikke, kan du gå til <http://router.asus.com>.**
- **Sett opp et passord på ruter for å hindre uautorisert tilgang.**

Login Information Setup

Change the router password to prevent unauthorized access to your ASUS wireless router.

Router Login Name:

New Password:

Retype Password: Show password

b. Oppsett med app

Last ned ASUS Router-appen for å konfigurere ruterens via en mobilenhet.

- Slå på Wi-Fi på mobilenheten, og koble til nettverket til RT-AX86U.
- Følg oppsettinstruksjonene i ASUS Router-appen for å fullføre oppsettet.



ASUS Router



Huske innstillinger for den trådløse ruterens

- Husk de trådløse innstillingene du har utfører ruteroppsettet.

Ruternavn:	Passord:
2,4 GHz-nettverks-SSID:	Passord:
5GHz-nettverks-SSID:	Passord:

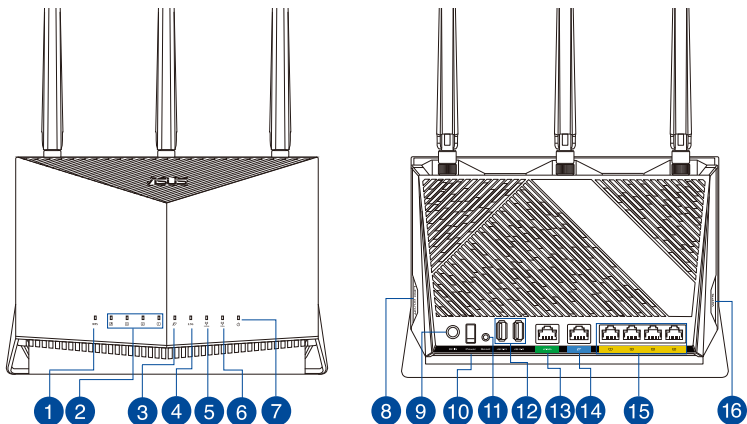
Spørsmål og svar

1. Hvor kan jeg finne mer informasjon om den trådløse ruterens?
 - Online side med spørsmål og svar: <https://www.asus.com/support/faq>
 - Side for teknisk støtte: <https://www.asus.com/support>
 - Kundehjelp: Henvis til støttetelefonnummeret i tilleggsguiden
 - Du finner bruksanvisningen på nettet på <https://www.asus.com/support>

Conteúdo da embalagem

- RT-AX86U
- Cabo de rede (RJ-45)
- Transformador
- Guia de consulta rápida

Visão geral do seu RT-AX86U

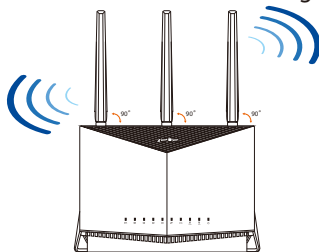


1 WPS LED	9 Porta de alimentação (Entrada DC)
2 LED 1 a 4 da LAN	10 Botão Alimentação
3 LED WAN (Internet)	11 Vypínaè
4 LED 2,5G	12 Portas USB 3.2 Geral 1
5 LED 2,4GHz	13 Porta 2,5G
6 LED 5GHz	14 Porta WAN (Internet)
7 LED de Alimentação	15 LED 1 a 4 da LAN
8 LED on/off button	16 Botão WPS

Colocação do router

Para garantir a melhor qualidade de transmissão entre o router sem fios e os dispositivos de rede a ele ligados:

- Coloque o router sem fios numa área central para obter a maior cobertura possível sem fios para os seus dispositivos de rede.
- Mantenha o dispositivo afastado de obstruções de metal e de luz solar directa.
- Mantenha o dispositivo afastado de dispositivos Wi-Fi que utilizam apenas a norma 802.11g ou 20MHz, periféricos de computador que utilizam a banda 2,4GHz, dispositivos Bluetooth, telefones sem fios, transformadores, motores de alta resistência, lâmpadas fluorescentes, fornos microondas, frigoríficos e outros equipamentos industriais para evitar interferências ou perdas de sinal.
- Actualize sempre para o firmware mais recente. Visite o Web site da ASUS em <http://www.asus.com> para obter as actualizações de firmware mais recentes.
- Oriente as antenas tal como ilustrado nas imagens abaixo.



NOTAS:

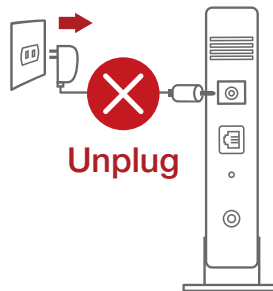
- Utilize apenas o transformador fornecido com o produto. A utilização de outro transformador poderá danificar o dispositivo.
- **Especificações:**

Transformador DC	Saída DC: +19V com corrente máx. de 2,37A Saída DC: +19,5V com corrente máx. de 2,31A;		
Temperatura de funcionamento	0~40°C	Armazenamento	0~70°C
Humidade em funcionamento	50~90%	Storage	20~90%

Preparar o modem

1. **Desligue o modem por cabo/DSL. Se o mesmo tiver uma bateria de reserva, remova-a.**

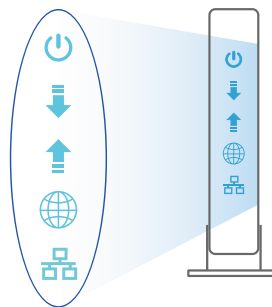
NOTA: Se estiver a utilizar uma ligação DSL para aceder à Internet, precisará dos dados de nome de utilizador/palavra-passe fornecidos pelo seu fornecedor de serviços de Internet (ISP) para configurar corretamente o seu router.



2. **Ligue o seu modem ao router com o cabo de rede fornecido.**



3. **Ligue o seu modem por cabo/DSL.**
4. **Verifique as luzes LED do modem por cabo/DSL para se certificar que a ligação está ativa.**

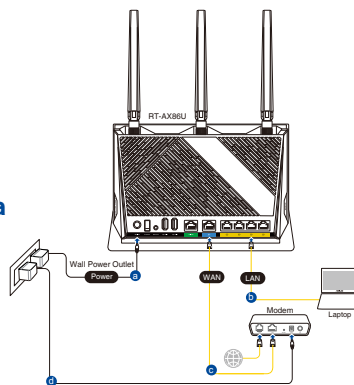


Configurar o RT-AX86U

É possível configurar o RT-AX86U através de uma ligação com ou sem fios.

A. Ligação com fios

1. Ligue o router a uma tomada elétrica e prima o botão de energia. Ligue o cabo de rede do computador a uma porta LAN do router.

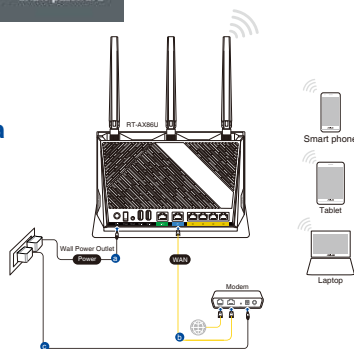


2. A interface web abre automaticamente quando abrir um navegador web. Se não abrir automaticamente, introduza <http://router.asus.com>.
3. Configure uma palavra-passe para o seu router para impedir o acesso não autorizado.



B. Ligação sem fios

1. Ligue o router a uma tomada elétrica e prima o botão de energia.



2. Ligue ao nome de rede (SSID) indicado na etiqueta do produto colada na traseira do router. Para uma maior segurança de rede, mude para um SSID exclusivo e defina uma palavra-passe.

Nome da rede Wi-Fi (SSID): ASUS_XX

- * **XX** refere-se aos dois últimos dígitos do endereço MAC 2,4GHz. Pode encontrar esse endereço na etiqueta na traseira do RT-AX86U.

3. Pode escolher a interface Web ou a aplicação ASUS Router para configurar o seu router.

- a. Configuração com a interface Web

- Após a ligação, a interface web irá abrir automaticamente quando abrir um navegador web. Se não abrir automaticamente, introduza <http://router.asus.com>.
- Configure uma palavra-passe para o seu router para impedir o acesso não autorizado.

Login Information Setup

Change the router password to prevent unauthorized access to your ASUS wireless router.

Router Login Name	<input type="text" value="admin"/>
New Password	<input type="password"/>
Retype Password	<input type="password"/>

Show password

b. Configuração com a aplicação

Transfira a aplicação ASUS Router para configurar o seu router através de dispositivos móveis.

- **Ative a rede Wi-Fi nos seus dispositivos móveis e ligue à rede do RT-AX86U.**
- **Siga as instruções de configuração da aplicação ASUS Router para concluir a configuração.**



ASUS Router



Memorizar as definições do seu router sem fios

- **Memorize as suas definições de ligação sem fios quando terminar a configuração do router.**

Nome do router:	palavra-passe:
SSID da rede 2,4 GHz:	palavra-passe:
SSID da rede 5GHz:	palavra-passe:

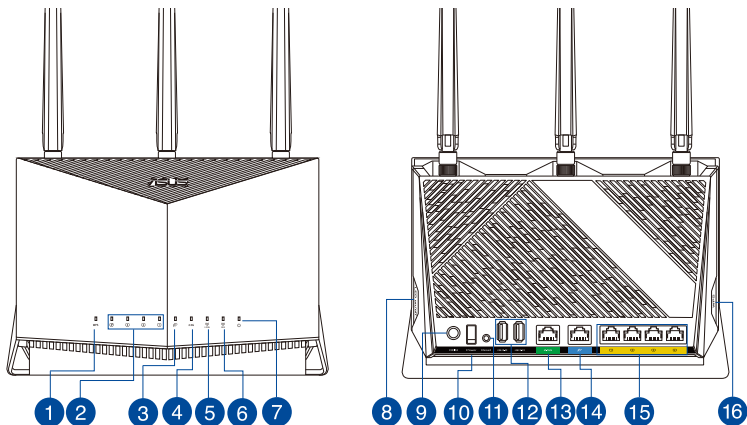
Perguntas Frequentes

1. Onde posso encontrar mais informações acerca do router sem fios?
 - Site de Perguntas Frequentes Online: <https://www.asus.com/support/faq>
 - Site de Apoio Técnico: <https://www.asus.com/support>
 - Linha de Apoio ao Cliente: Consulte a Linha de Apoio ao Cliente no Guia suplementar
 - Pode obter o manual online em <https://www.asus.com/support>

Zawartość opakowania

- RT-AX86U
- Adapter zasilania
- Kabel sieciowy (RJ-45)
- Instrukcja szybkiego uruchomienia

Szybki przegląd routera RT-AX86U

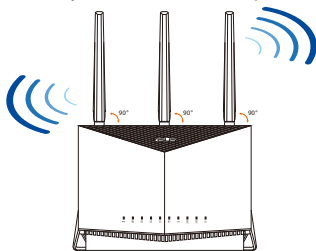


1 Dioda LED WPS	9 Port wejścia zasilania (Wejście prądu stałego)
2 LAN 1~4 LEDs	10 Włacznik zasilania
3 WAN (Internet) LED	11 Przycisk Reset
4 Dioda 2,5G LED	12 Port USB 3.2 Gen 1
5 Dioda 2,4GHz LED	13 Port 2,5G
6 Dioda 5GHz LED	14 Port WAN (Internet)
7 Dioda LED zasilania	15 Porty LAN 1 ~ 4
8 Włacznik/wyłącznik dioda LED	16 Przycisk WPS

Pozycjonowanie routera

Dla zapewnienia najlepszej transmisji sygnału bezprzewodowego pomiędzy routerem bezprzewodowym a podłączonymi urządzeniami sieciowymi należy upewnić się, że:

- Router bezprzewodowy jest umieszczony centralnie, aby zapewnić maksymalny zasięg transmisji bezprzewodowej do urządzeń sieciowych.
- Urządzenie trzymać z dala od metalowych przeszkód oraz bezpośredniego działania promieniowania słonecznego.
- W celu zapobieżenia zakłóceniom lub utratom sygnału trzymać urządzenie z dala od urządzeń Wi-Fi obsługujących wyłącznie pasma 802.11g lub 20 MHz, komputerowych urządzeń peryferyjnych 2,4 GHz, urządzeń Bluetooth, telefonów bezprzewodowych, transformatorów, silników do wysokich obciążeń, świetlówek, kuchenek mikrofalowych, lodówek oraz innego wyposażenia przemysłowego.
- Zawsze zaktualizować oprogramowanie do najnowszej wersji oprogramowania sprzętowego. Najnowsze informacje dotyczące aktualizacji oprogramowania sprzętowego można uzyskać na stronie internetowej ASUS pod adresem <http://www.asus.com>.
- Ustaw kierunek anten, tak jak na schemacie poniżej.



UWAGI:

- Stosować tylko zasilacz dołączony do zestawu. Zastosowanie innych zasilaczy może spowodować uszkodzenie urządzenia.

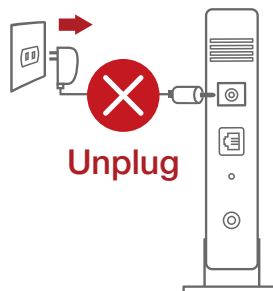
Dane techniczne:

Zasilacz sieciowy prądu stałego	Wyjście prądu stałego: +19 V przy prądzie maks. 2,37 A Wyjście prądu stałego: +19,5 V przy prądzie maks. 2,31 A		
Temperatura pracy	0~40°C	Przechowywanie	0~70°C
Wilgotność działania	50~90%	Przechowywanie	20~90%

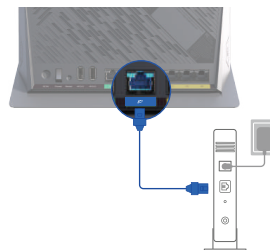
Przygotowanie modemu

1. **Odłącz kabel zasilający/modem DSL. Jeśli zawiera on baterię podtrzymującą, wyjmij ją.**

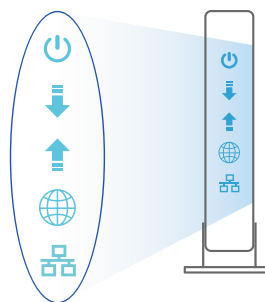
UWAGA: Jeśli modem DSL służy do obsługi Internetu, konieczne będzie odpowiednie skonfigurowanie routera przy użyciu nazwy użytkownika/hasła uzyskanych od usługodawcy internetowego (ISP).



2. **Podłącz modem do routera przy użyciu dołączonego kabla sieciowego.**



3. **Włącz modem kablowy/DSL.**
4. **Sprawdź wskaźniki LED na modemie kablowym/DSL w celu upewnienia się, że połączenie jest aktywne.**

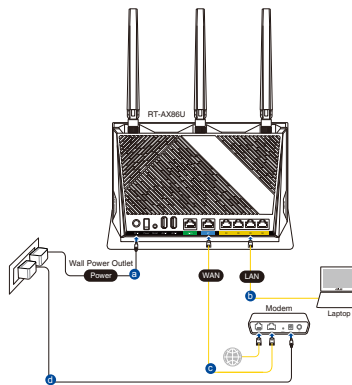


Konfiguracja RT-AX86U

RT-AX86U można skonfigurować w ramach połączenia przewodowego lub bezprzewodowego.

A. Połączenie przewodowe

1. Podłącz router do gniazda elektrycznego i włącz go. Podłącz kabel sieciowy do komputera i portu LAN routera.
2. Po uruchomieniu przeglądarki, automatycznie otwiera się sieciowy, graficzny interfejs użytkownika. Jeżeli nie uruchomi się automatycznie, wpisz adres <http://router.asus.com>.
3. Ustaw hasło dla routera w celu zabezpieczenia go przed nieautoryzowanym dostępem.



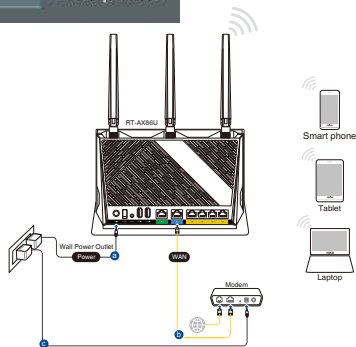
Login Information Setup

Change the router password to prevent unauthorized access to your ASUS wireless router.

Router Login Name	admin
New Password	
Retype Password	<input type="checkbox"/> Show password

B. Połączenie bezprzewodowe

1. Podłącz router do gniazda elektrycznego i włącz go.



2. **Nawiąż połączenie z siecią o identyfikator SSID wskazanej na etykiecie produktu z tyłu routera. Aby lepiej zabezpieczyć sieć, zmień identyfikator SSID na unikatowy i przypisz hasło.**

Nazwa Wi-Fi (SSID): ASUS_XX

- * **XX** to dwie ostatnie cyfry adresu MAC 2,4 GHz. Można go znaleźć na etykiecie z tyłu RT-AX86U.

3. **Konfigurację routera można wykonać graficzny interfejs użytkownika (GUI) strony sieci web GUI lub przez aplikację ASUS Router.**

- a. **Konfiguracja przez graficzny interfejs użytkownika (GUI) strony sieci web**
- **Po połączeniu, przy uruchamianiu przeglądarki, automatycznie otwiera się sieciowy, graficzny interfejs użytkownika. Jeżeli nie uruchomi się automatycznie, wpisz adres <http://router.asus.com>.**
 - **Ustaw hasło dla routera w celu zabezpieczenia go przed nieautoryzowanym dostępem.**

Login Information: Setup

Change the router password to prevent unauthorized access to your ASUS wireless router.

Router Login Name	<input type="text" value="admin"/>
New Password	<input type="password"/>
Retype Password	<input type="password"/> <input type="checkbox"/> Show password

b. Konfiguracja przez aplikację

Pobierz aplikację ASUS Router w celu konfiguracji routera przez urządzenia mobilne.

- **Włącz Wi-Fi w urządzeniach mobilnych i połącz z siecią RT-AX86U.**
- **Wykonaj instrukcje aplikacji ASUS Router w celu dokończenia ustawień.**



ASUS Router



Zapisanie ustawień routera bezprzewodowego

- **Zapamiętaj ustawienia sieci bezprzewodowej po zakończeniu konfiguracji routera.**

Nazwa routera:	Hasło:
Za pomocą nazwy (identyfikatora SSID) sieci 2,4 GHz:	Hasło:
Za pomocą nazwy (identyfikatora SSID) sieci 5 GHz:	Hasło:

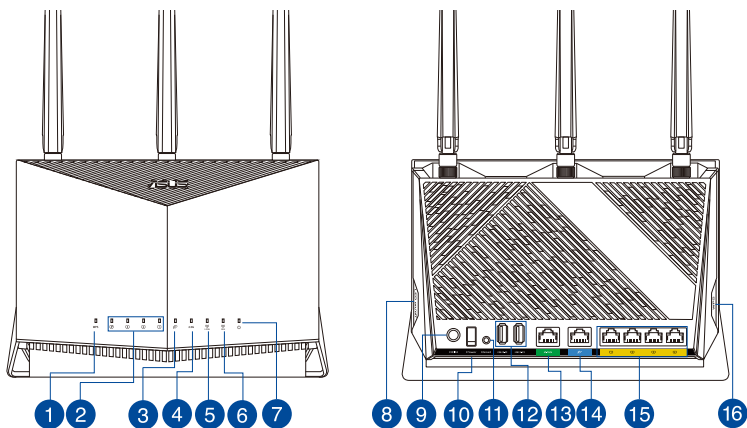
Często zadawane pytania (FAQ)

1. Gdzie można znaleźć więcej informacji o routerze bezprzewodowym?
 - Często zadawane pytania online (FAQ): <https://www.asus.com/support/faq>
 - Portal wsparcia technicznego: <https://www.asus.com/support>
 - Obsługa klienta: Patrz Obsługa klienta w Dodatkowym przewodniku.
 - Podręcznik użytkownika można uzyskać online, pod adresem <https://www.asus.com/support>

Комплект поставки

- ☑ Беспроводной роутер RT-AX86U
 - ☑ Сетевой кабель (RJ-45)
- ☑ Блок питания
 - ☑ Краткое руководство

Быстрый обзор RT-AX86U



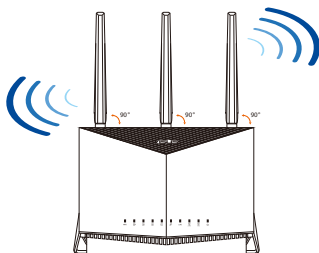
1	Индикатор WPS	9	Разъем питания (DC-In)
2	Индикаторы LAN 1~4	10	Кнопка питания
3	Индикатор WAN (Internet)	11	КНОПКА СБРОСА
4	Индикатор 2.5G	12	Порты USB 3.2 Gen 1
5	Индикатор 2.4 ГГц	13	Порт 2.5G
6	Индикатор 5 ГГц	14	Порт WAN (Internet)
7	Индикатор питания	15	Порты LAN 1 ~ 4
8	Кнопка включения/отключения индикации	16	Кнопка WPS



Расположение беспроводного роутера

Для улучшения беспроводной связи между роутером и беспроводными устройствами выполните следующее:

- Поместите беспроводной роутер в центре беспроводной сети для максимального покрытия.
- Поместите устройство подальше от металлических преград и прямых солнечных лучей.
- Для предотвращения помех поместите устройство подальше от устройств стандарта 802.11 или устройств, работающих на частоте 2.4 или 5ГГц, устройств Bluetooth, беспроводных телефонов, трансформаторов, мощных двигателей, флюоресцентных ламп, микроволновых лучей, холодильников и другого промышленного оборудования.
- Используйте последнюю прошивку. Для получения подробной информации о наличии свежей прошивки посетите сайт ASUS <http://www.asus.com>.
- Расположите антенны, как показано на рисунке ниже.



ПРИМЕЧАНИЯ:

- Используйте только блок питания, поставляемый с устройством. При использовании других блоков питания устройство может быть повреждено.
- **Спецификация:**

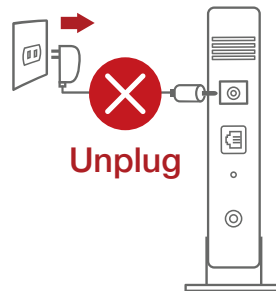
Блок питания	Выходная мощность: 19 В с максимальным током 2,37 А Выходная мощность: 19,5 В с максимальным током 2,31 А		
Температура при работе	0~40°C	Влажность при работе	0~70°C
Влажность при работе	50~90%	Влажность при работе	20~90%



Подготовка модема

1. Отключите кабельный / DSL модем. При наличии резервного аккумулятора, извлеките его.

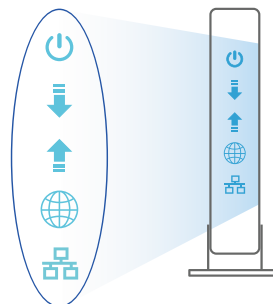
ПРИМЕЧАНИЕ: При использовании подключения DSL Вам потребуется ввести имя пользователя / пароль от провайдера (ISP).



2. Подключите роутер к модему с помощью поставляемого в комплекте сетевого кабеля.



3. Включите кабельный / DSL модем.
4. Убедитесь, что индикаторы кабельного / DSL модема светятся, означая активность подключения.

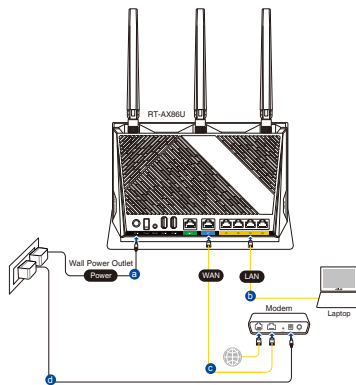


Настройка RT-AX86U

Роутер можно настроить через проводное или беспроводное подключение.

A. Проводное подключение

1. Подключите роутер к электрической розетке и включите его. С помощью сетевого кабеля подключите компьютер к LAN порту роутера.

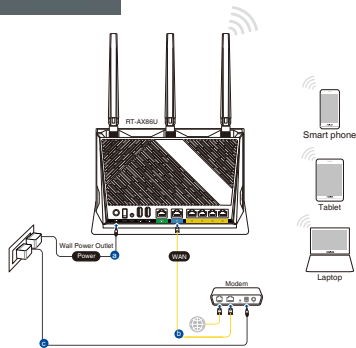


2. Веб-интерфейс запускается автоматически при открытии браузера. Если он не запустился автоматически, введите <http://router.asus.com>.
3. Задайте пароль роутера для предотвращения несанкционированного доступа.



B. Беспроводное подключение

1. Подключите роутер к электрической розетке и включите его.



РУССКИЙ

2. Подключитесь к сети (SSID), указанной на этикетке на задней стороне роутера. В целях безопасности смените SSID и назначьте пароль.

Имя Wi-Fi (SSID): ASUS_XX

- * XX относится к двум последним цифрам MAC-адреса диапазона 2,4 ГГц. Его можно найти на этикетке на задней панели роутера.

3. Для настройки роутера можно выбрать веб-интерфейс или приложение ASUS Router.

а. Настройка через веб-интерфейс

- После подключения, веб-интерфейс запускается автоматически при открытии браузера. Если он не запустился автоматически, введите <http://router.asus.com>.
- Задайте пароль роутера для предотвращения несанкционированного доступа.

Login Information Setup

Change the router password to prevent unauthorized access to your ASUS wireless router.

Router Login Name: admin

New Password: [input field]

Retype Password: [input field] Show password

б. Настройка через приложение

Скачайте приложение ASUS Router для настройки роутера с мобильных устройств.

- Включите Wi-Fi на мобильном устройстве и подключитесь к сети роутера.
- Следуйте инструкциям на экране для завершения процесса настройки.



ASUS Router



Запоминание настроек беспроводного роутера

- Запомните параметры беспроводной сети после завершения настройки роутера.

Имя роутера:	Пароль:
2.4 ГГц SSID:	Пароль:
SSID для 5 ГГц :	Пароль:

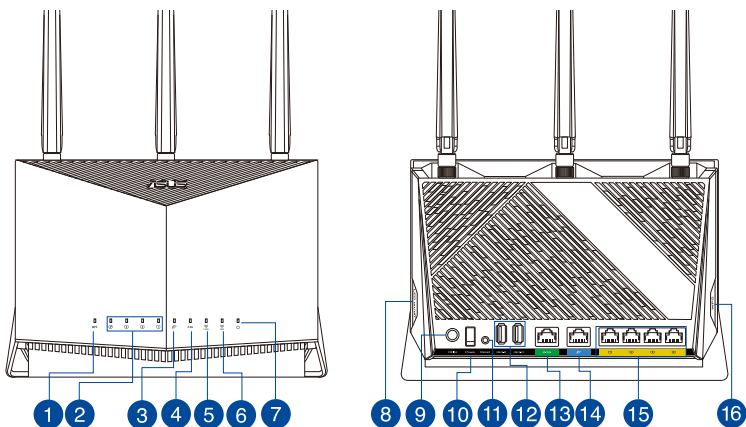
FAQ

1. Где можно найти подробную информацию о беспроводном роутере?
 - Онлайн FAQ: <https://www.asus.com/support/faq>
 - Сайт технической поддержки: <https://www.asus.com/support>
 - Горячая линия: Обратитесь к списку горячих линий в этом кратком руководстве
 - Руководство пользователя можно скачать со страницы <https://www.asus.com/support>

Conteúdo da embalagem

- RT-AX86U
- Rețeaua de cablu (RJ-45)
- Încărcător
- Ghid rapid de pornire

O privire rapidă asupra dispozitivului RT-AX86U



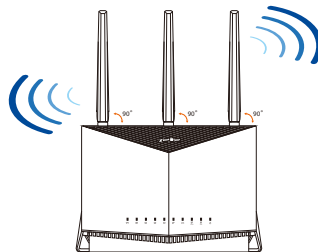
1 WPS LED	9 Port de alimentare (intrare c.c.)
2 LED-uri 1~4 pentru LAN	10 Întrerupător
3 WAN (Internet) LED	11 Buton resetare
4 2.5G LED	12 Port USB 3.2 Gen 1
5 2.4GHz LED	13 Porturi 2.5G
6 5GHz LED	14 Porturi WAN (Internet)
7 Led alimentare	15 Porturi LAN 1 ~ 4
8 Buton pornire/oprire LED	16 Buton WPS



Poziționarea ruterului

Pentru transmisia optimă a semnalului fără fir între ruterul fără fir și dispozitivele de rețea conectate la acesta, asigurați-vă că:

- Așezați ruterul fără fir într-o zonă centrală pentru o acoperire fără fir maximă pentru dispozitivele de rețea.
- Feriți dispozitivul de obstacole de metal și de lumina directă a soarelui.
- Feriți dispozitivul de dispozitive Wi-Fi numai de 802.11g sau 20 MHz, echipamente periferice de 2.4 GHz, dispozitive Bluetooth, telefoane fără fir, transformatoare, motoare de mare putere, lumini fluorescente, cuptoare cu microunde, frigider și alte echipamente industriale pentru a preveni interferențele sau pierderea semnalului.
- Actualizați întotdeauna la cel mai recent firmware. Vizitați site-ul Web ASUS la adresa <http://www.asus.com> pentru a obține cele mai recente actualizări de firmware.
- Orientați cele conform ilustrației de mai jos.



NOTE:

- Utilizați numai adaptorul livrat în pachet. Utilizarea altor adaptoare poate deteriora dispozitivul.
- **Specificații:**

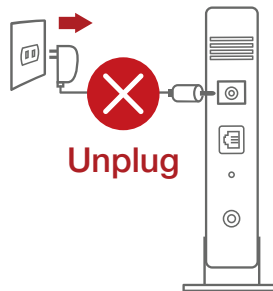
Adaptor de alimentare c.c.	leșire c.c.: +19V cu curent max. de 2.37A leșire c.c.: +19.5V cu curent max. de 2.31A		
Temperatură în stare de funcționare	0~40°C	Stocare	0~70°C
Umiditate în stare de funcționare	50~90%	Stocare	20~90%



Pregătirea modemului

1. **Deconectați modemul DSL/prin cablu. Dacă acesta are o baterie de rezervă, scoateți bateria.**

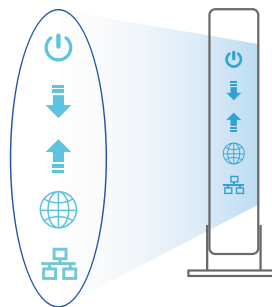
NOTĂ: Dacă utilizați conexiunea DSL pentru internet, veți avea nevoie de numele de utilizator/parola de la furnizorul de servicii internet (ISP) pentru a configura corect ruterul.



2. **Conectați modemul la ruter cu ajutorul cablului de rețea inclus în pachet.**



3. **Porniți modemul DSL/prin cablu.**
4. **Verificați indicatoarele luminoase LED de pe modemul DSL/prin cablu pentru a vă asigura că este activă conexiunea.**

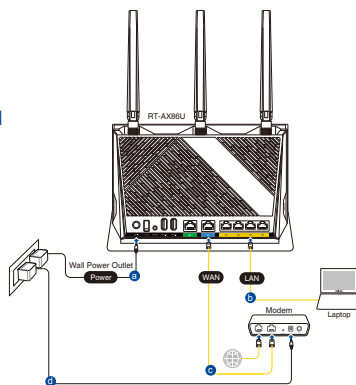


Configurarea dispozitivului RT-AX86U

Puteți configura RT-AX86U prin conexiune cu fir sau wireless.

A. Conexiune cu fir

1. Conectați ruterul la o priză de curent și porniți-l. Conectați cablul de rețea de la computer la un port LAN de pe ruter.



2. Interfața GUI web se lansează automat atunci când deschideți un browser web. Dacă nu se lansează automat, introduceți <http://router.asus.com>.
3. Configurați o parolă pentru ruter în vederea prevenirii accesului neautorizat.

Login Information Setup

Change the router password to prevent unauthorized access to your ASUS wireless router.

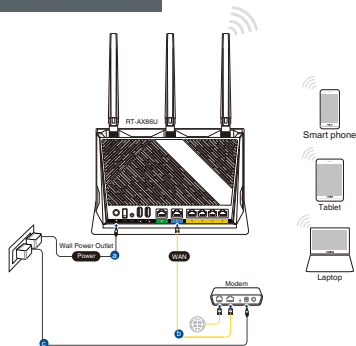
Router Login Name:

New Password:

Retype Password: Show password

B. Conexiune fără fir

1. Conectați ruterul la o priză de curent și porniți-l.



Română

2. **Conectați-vă la de rețea (SSID) afișat pe eticheta de produs de pe partea din spate a ruterului. Pentru o securitate de rețea mai bună, modificați la un SSID unic și atribuiți o parolă.**

Nume rețea Wi-Fi (SSID): ASUS_XX

- * **XX** se referă la ultimele două cifre ale adresei MAC 2.4 GHz. O puteți găsi pe eticheta de pe spatele dispozitivului RT-AX86U.

3. **Puteți alege fie interfața grafică web, fie aplicația ruterului ASUS pentru a configura ruterul.**

- a. **Configurare prin interfața grafică web**

- **Odată ce sunteți conectat, interfața GUI web se lansează automat atunci când deschideți un browser web. Dacă nu se lansează automat, introduceți <http://router.asus.com>.**
- **Configurați o parolă pentru ruter în vederea prevenirii accesului neautorizat.**

Login Information Setup

Change the router password to prevent unauthorized access to your ASUS wireless router.

Router Login Name: admin

New Password: [input field]

Retype Password: [input field] Show password

b. Configurare prin aplicație

Descărcați aplicația ruterului ASUS pentru a configura ruterul cu ajutorul dispozitivelor dvs. mobile.

- **Activați funcția Wi-Fi pe dispozitivele dvs. mobile și conectați-vă la rețeaua dispozitivului RT-AX86U.**
- **Urmați instrucțiunile de configurare din aplicația ruterului ASUS pentru a finaliza configurarea.**



ASUS Router



Română

Memorarea setărilor ruterului fără fir

- **Memorați setările fără fir pe măsură ce finalizați configurarea ruterului.**

Numele routerului:	Parolă:
2.4 GHz rețea SSID:	Parolă:
5 GHz rețea SSID:	Parolă:

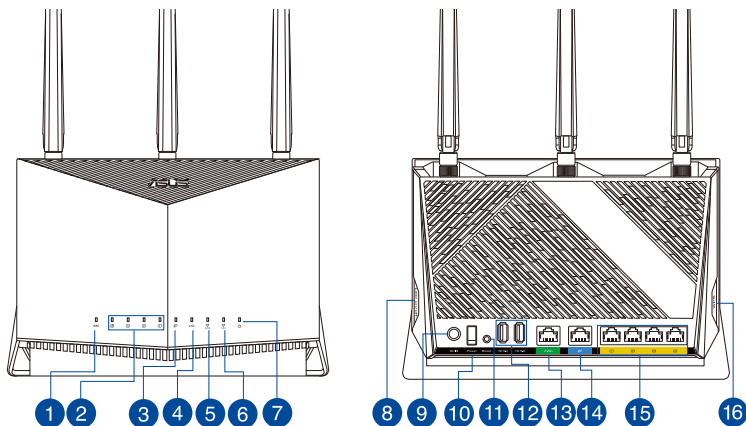
Întrebări frecvente (FAQ)

1. Unde pot găsi informații suplimentare despre ruterul fără fir?
 - Site online cu cele mai frecvente întrebări (FAQ): <https://www.asus.com/support/faq>
 - Site de asistență tehnică: <https://www.asus.com/support>
 - Linie telefonică de tip Hotline pentru clienți: Consultați Hotline asistență din Ghidul suplimentar.
 - Puteți obține manualul de utilizare online la adresa <https://www.asus.com/support>

Contenido del paquete

- RT-AX86U
- Cable de red
- AC adapter
- Guía de inicio rápido

Un vistazo rápido a su RT-AX86U



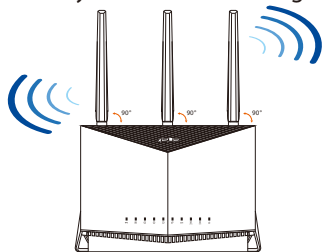
1 LED WPS	9 Puerto de alimentación (DC-IN)
2 LED LAN 1~4	10 Vypinaè
3 WAN (Internet) LED	11 Botón Restablecer
4 LED de 2,5 G	12 Puertos USB 3.2 Gen 1
5 LED de 2,4 GHz	13 2,5G puerto
6 LED de 5 GHz	14 WAN (Internet) puerto
7 LED de alimentación	15 LAN 1~4 puertos
8 Botón Activar/Desactivar LED	16 Botón WPS



Ubicar el router inalámbrico

Para conseguir la mejor transmisión de señal inalámbrica entre el router inalámbrico y los dispositivos de red conectados a él, asegúrese de:

- Colocar el router inalámbrico en un área centralizada para conseguir la máxima cobertura inalámbrica para los dispositivos de red.
- Mantenga el dispositivo alejado de obstáculos metálicos y de la luz solar directa.
- Mantenga el producto alejado de dispositivos WiFi de 802.11g o 20 MHz, equipos periféricos de 2,4 GHz, dispositivos Bluetooth, teléfonos inalámbricos, transformadores, motores de alto rendimiento, luces fluorescentes, hornos microondas, frigoríficos y otros equipos industriales para evitar interferencias o pérdidas de señal.
- Actualícese siempre a la versión de firmware más reciente. Visite el sitio Web de ASUS en <http://www.asus.com> para obtener las actualizaciones de firmware más recientes.
- Oriente las antenas tal y como muestra la siguiente ilustración.



NOTAS:

- Utilice únicamente el cargador incluido con el paquete. Si usa otros adaptadores, el dispositivo puede resultar dañado.
- **Especificaciones:**

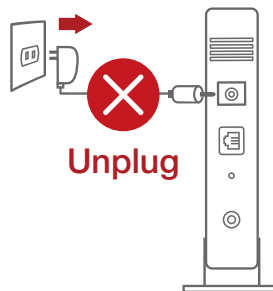
Adaptador de alimentación de CC	Salida de CC: +19 V con una corriente máxima de 2,37 A Salida de CC: +19,5 V con una corriente máxima de 2,31 A		
Temperatura de funcionamiento	0~40°C	Almacenamiento	0~70°C
Humedad de funcionamiento	50~90%	Almacenamiento	20~90%



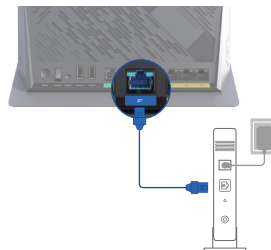
Preparar el módem

1. **Desenchufe la alimentación del módem de cable o DSL. Si tiene una batería de reserva, quítela.**

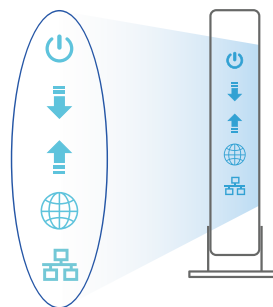
NOTA: Si utiliza DSL para Internet, necesitará el nombre de usuario y la contraseña de su proveedor de servicio de Internet (ISP) para configurar adecuadamente el router.



2. **Conecte el módem al router con el cable de red proporcionado.**



3. **Encienda su módem de cable o DSL.**
4. **Compruebe las luces de los LED del módem de cable o DLS para asegurarse de que la conexión está activa.**

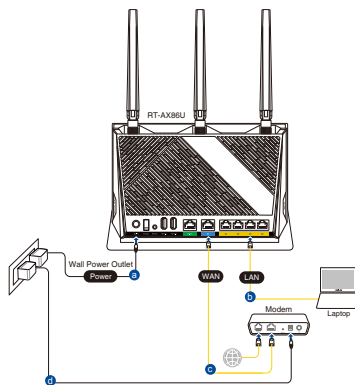


Configurar el RT-AX86U

Puede configurar el RT-AX86U a través de la conexión cableada o inalámbrica.

A. Conexión cableada

1. Enchufe el router a una toma de corriente eléctrica y enciéndalo. Conecte el cable de red desde el equipo a un puerto LAN del router.
2. La GUI Web se inicia automáticamente cuando abre un explorador Web. Si no se inicia automáticamente, escriba <http://router.asus.com>.
3. Configure una contraseña para el router para evitar el acceso no autorizado.



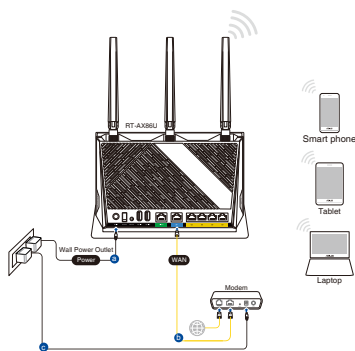
Login Information Setup

Change the router password to prevent unauthorized access to your ASUS wireless router.

Router Login Name	<input type="text" value="admin"/>
New Password	<input type="password"/>
Retype Password	<input type="password"/> <input type="checkbox"/> Show password

B. Conexión inalámbrica

1. Enchufe el router a una toma de corriente eléctrica y enciéndalo.



Español

2. **Conéctese al nombre de red (SSID) mostrado en la etiqueta del producto que se encuentra en la parte posterior del router. Para mejorar la seguridad de la red, cambie a un SSID único y asigne una contraseña.**

Nombre Wi-Fi (SSID): ASUS_XX

- * **XX** y hace referencia a los dos últimos dígitos de la dirección MAC de 2,4 GHz. Puede encontrarlo en la etiqueta situada en la parte posterior del RT-AX86U.

3. **Para configurar su router puede elegir tanto la GUI web como la aplicación ASUS Router.**

- a. **Configuración mediante GUI web**

- **La GUI Web se inicia automáticamente cuando abre un explorador Web. Si no se inicia automáticamente, escriba <http://router.asus.com>.**
- **Configure una contraseña para el router para evitar el acceso no autorizado.**

Login Information Setup

Change the router password to prevent unauthorized access to your ASUS wireless router.

Router Login Name: admin

New Password: [input field]

Retype Password: [input field] Show password

b. Configuración mediante la app

Descargue la aplicación ASUS Router para configurar su router a través de su dispositivo móvil.

- Encienda la wifi en su dispositivo móvil y conéctelo a su red de Blue Cave.
- Siga las instrucciones de configuración de la aplicación ASUS Router para completar la configuración.



ASUS Router



Recordar la configuración del router inalámbrico

- Recuerde la configuración inalámbrica cuando complete la configuración del router.

Nombre del router:	Contraseña:
SSID de red de 2,4 GHz:	Contraseña:
SSID de red de 5 GHz :	Contraseña:

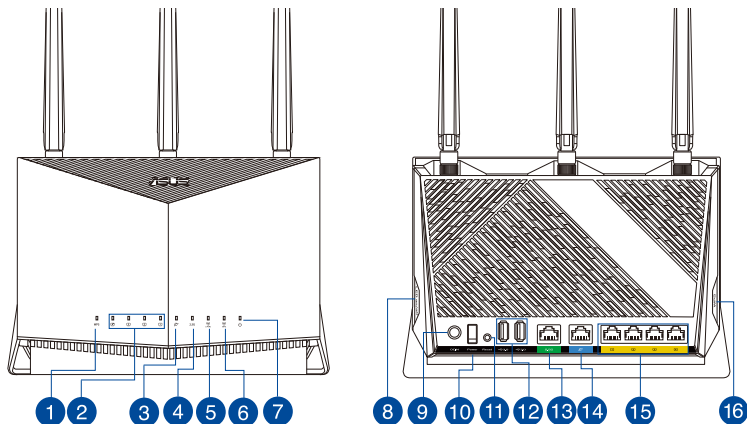
Preguntas más frecuentes (P+F)

1. ¿De qué otros recursos dispongo para obtener más información acerca del router inalámbrico?
 - El sitio web de preguntas más frecuentes: <https://www.asus.com/support/faq>
 - El sitio web de soporte técnico: <https://www.asus.com/support>
 - Línea Directa: Consulte el número de la línea telefónica de soporte técnico en esta Guía de inicio rápido.
 - Puede obtener el manual de usuario en línea en <https://www.asus.com/support>

Sadržaj paketa

- RT-AX86U
- Mrežni kabl (RJ-45)
- AC adapter
- Vodič za brzo korišćenje

Kratak pregled vašeg RT-AX86U

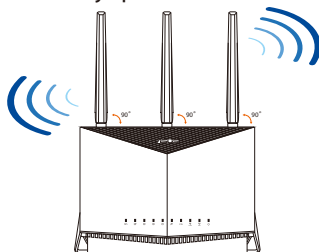


1 WPS lampica	9 Port za napajanje (DC-IN)
2 LAN 1~4 lampica	10 Prekidač za napajanje
3 WAN (Internet) lampica	11 Taster za resetovanje
4 2,5G svetleća dioda	12 USB 3.2 Gen 1 portovi
5 2,4GHz svetleća dioda	13 2,5G portovi
6 5GHz svetleća dioda	14 WAN (Internet) portovi
7 Svetleća dioda za napajanje	15 LAN 1 ~ 4 portovi
8 Dugme za uključivanje/ isključivanje LED diode	16 WPS taster

Postavljanje vašeg bežičnog rutera

Za najbolji prenos bežičnog signala između bežičnog rutera i mrežnih uređaja koji su sa njim povezani, sledite sledeća uputstva:

- Postavite bežični ruter u centralni prostor za maksimalno bežično pokrivanje mrežne uređaje.
- Držite uređaj dalje od metalnih prepreka i dalje od direktne sunčeve svetlosti.
- Držite uređaj dalje od bežičnih uređaja koji koriste samo 802.11g ili 20MHz opseg, 2,4GHz perifernih kompjuterskih uređaja, Bluetooth uređaja, bežičnih telefona, transformera, elektro-motora, fluorescentnog osvetljenja, mikrotalasnih pećnica, frižidera i druge industrijske opreme da biste sprečili slabljenje ili gubitak signala.
- Uvek ažurirajte na najnoviji firmver. Posetite ASUS internet prezentaciju na adresi <http://www.asus.com> da dobijete najnovije ažuriranje firmvera.
- Okrenite antene kako je prikazano na slici ispod.



NAPOMENE:

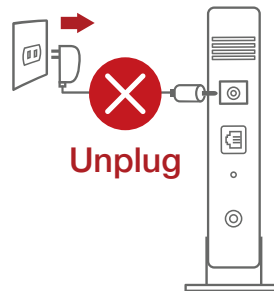
- Koristite isključivo adapter koji ste dobili u pakovanju. Korišćenje drugih adaptera može da ošteti uređaj.
- **Specifikacija:**

Adapter za jednosmernu struju	Izlaz jednosmerne struje: +19 V sa maks. strujom od 2,37 A Izlaz jednosmerne struje: +19,5 V sa maks. strujom od 2,31 A		
Radna temperatura	0°C–40°C	Skladištenje	0°C–70°C
Radna vlažnost	50%–90%	Skladištenje	20%–90%

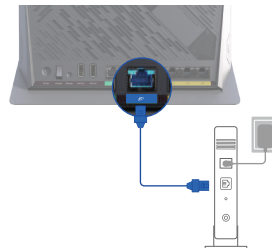
Priprema vašeg modema

1. Izvucite kabl za struju/DSL modem. Ukoliko postoji baterija za podršku, izvadite bateriju.

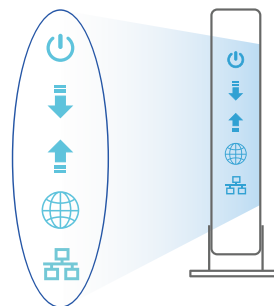
NAPOMENA: Ukoliko koristite DSL za internet, biće vam potrebni korisničko ime/lozinka od vašeg internet provajdera (ISP) da ispravno konfigurirate ruter.



2. Povežite svoj modem za ruter uz pomoć priloženog mrežnog kabla.



3. Uključite svoj kabl/DSL modem.
4. Proverite LED lampice svog kabla/DSL modema da proverite da je veza aktivna.

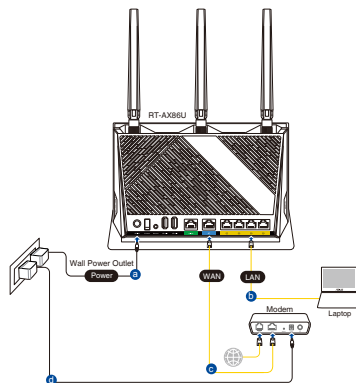


Podešavanje vašeg RT-AX86U

Možete da podesite svoj RT-AX86U preko kablovske ili bežične veze.

A. Povezivanje kablom

1. Priključite svoj ruter u utičnicu za struju i uključite ga. Povežite mrežni kabl od kompjutera do LAN ulaza na svom ruteru.



2. Mrežni GUI se pokreće automatski kada otvorite internet pregledač. Ukoliko se ne pokrene automatski, unesite <http://router.asus.com>.
3. Podesite lozinku za svoj ruter da sprečite neautorizovani pristup.

Login Information Setup

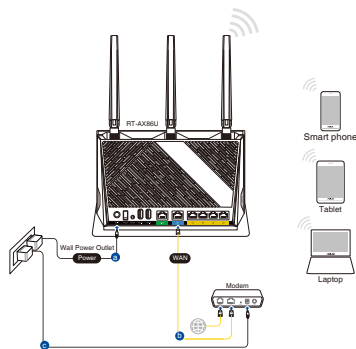
Change the router password to prevent unauthorized access to your ASUS wireless router.

Router Login Name	<input type="text" value="admin"/>
New Password	<input type="password"/>
Retype Password	<input type="password"/>

Show password

B. Bežično povezivanje

1. Priključite svoj ruter u utičnicu za struju i uključite ga.



2. **Povežite se za ime mreže (SSID) prikazano na etiketi proizvoda na poleđini rutera. Za bolju bezbednost mreže, pređite na jedinstveni SSID i dodelite lozinku.**

Wi-Fi ime (SSID): ASUS_XX

* **XX** se odnosi na poslednja dva broja 2,4GHz MAC adrese. Broj možete da pronađete na etiketi na poleđini svog RT-AX86U.

3. **Možete da odaberete između grafičkog korisničkog interfejsa na internetu ili ASUS Ruter aplikacije da podesite svoj ruter.**

- a. **Podešavanje grafičkog korisničkog interfejsa na internetu**

- **Mrežni GUI se pokreće automatski kada otvorite internet pregledač. Ukoliko se ne pokrene automatski, unesite <http://router.asus.com>.**
- **Podesite lozinku za svoj ruter da sprečite neautorizovani pristup.**

Login Information Setup

Change the router password to prevent unauthorized access to your ASUS wireless router.

Router Login Name: admin

New Password: [input field]

Retype Password: [input field] Show password

b. Podešavanje aplikacije

Preuzmite ASUS Ruter aplikaciju da podesite svoj ruter preko svojih mobilnih uređaja.

- Uključite bežični internet (Wi-Fi) na svojim mobilnim uređajima i povežite se na svoju RT-AX86U mrežu.
- Pratite uputstva za podešavanje ASUS Ruter aplikacije da obavite podešavanje.



ASUS Router



Pamćenje podešavanja bežičnog rutera

- Zapamtite svoja bežična podešavanja kada završite podešavanje svog rutera.

Ime rutera:	Lozinku :
2,4 GHz network SSID:	Lozinku:
5 GHz network SSID:	Lozinku:

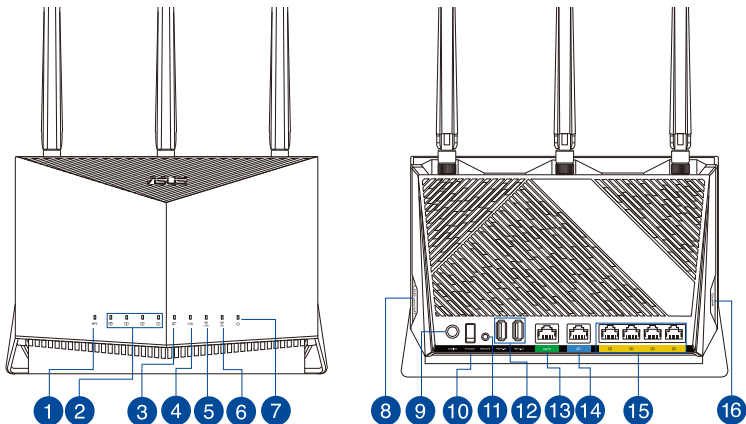
Često postavljana pitanja (FAQs)

1. Gde mogu da pronađem više informacija o ovom bežičnom ruteru?
 - Internet prezentacija sa često postavljanim pitanjima na internetu: <https://www.asus.com/support/faq>
 - Internet prezentacija za tehničku podršku: <https://www.asus.com/support>
 - Hitna linija za potrošače Pogledajte Hitnu liniju za podršku u ovom Uputstvu za brzo korišćenje.
 - Uputstvo za korišćenje možete da preuzmete na internetu, sa adrese <https://www.asus.com/support>

Obsah balenia

- ☑ RT-AX86U
- ☑ Sietový kábel (RJ-45)
- ☑ Adaptér striedavého prúdu
- ☑ Stručný návod na obsluhu

Stručný prehľad vášho zariadenia RT-AX86U

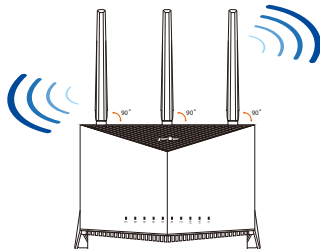


1 WPS LED	9 Port napájania (DC-IN – vstup jednosmerného prúdu)
2 LAN 1~4 LEDs	10 Sietový vypínač
3 WAN (Internet) LED	11 Tlačidlo na resetovanie
4 LED indikátor pre 2,5 G	12 Porty USB 3.2 Gen 1
5 LED indikátor pre 2,4 GHz	13 Port 2,5 G
6 LED indikátor pre 5 GHz	14 Port WAN (Internet)
7 LED indikátor napájania	15 Porty LAN 1 ~ 4
8 Tlačidlo na zapnutie/vypnutie s indikátorom LED	16 Tlačidlo WPS

Umiestnenie smerovača bezdrôtovej komunikácie

Na najlepší prenos bezdrôtového signálu medzi smerovačom bezdrôtovej komunikácie a sieťovými zariadeniami je nutné:

- Umiestniť smerovač bezdrôtovej komunikácie v centrálnej zóne s cieľom dosiahnuť maximálne pokrytie bezdrôtovým signálom pre potreby sieťových zariadení.
- Do blízkosti zariadenia neukladať žiadne kovové prekážky a chrániť ho pred účinkami priameho slnečného žiarenia.
- Umiestniť zariadenie v dostatočnej vzdialenosti od 802.11g alebo 20 MHz Wi-Fi zariadení, 2,4 GHz počítačových periférnych zariadení, bluetooth zariadení, bezšnúrových telefónov, transformátorov, masívnych motorov, žiarivkových svetiel, mikrovlnných rúr, chladničiek a ďalších priemyselných zariadení, aby ste predišli rušeniu alebo strate signálu.
- Vždy vykonajte aktualizáciu na najnovšiu verziu firmvéru. Najnovšiu aktualizáciu firmvéru nájdete na webovej lokalite ASUS na adrese <http://www.asus.com>.
- Antény orientujte podľa nákresu nižšie.



POZNÁMKY:

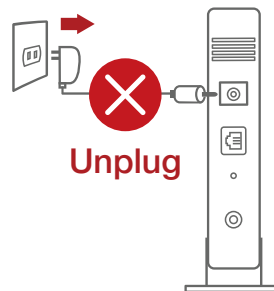
- Používajte iba adaptér, ktorý je súčasťou balenia. Používaním iných adaptérov môže dôjsť k poškodeniu zariadenia.
- **Špecifikácie:**

Napájací adaptér jednosmerným prúdom	Výstup jednosmerného prúdu: +19 V s max. prúdom 2,37 A Výstup jednosmerného prúdu: +19,5 V s max. prúdom 2,31 A		
Prevádzková teplota	0~40°C	Pamäť	0~70°C
Prevádzková vlhkosť	50~90%	Pamäť	20~90%

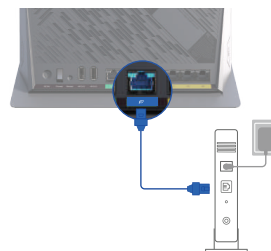
Príprava modemu

1. **Odpojte napájací kábel/modem DSL. Ak je vybavený záložnou batériu, vyberte ju.**

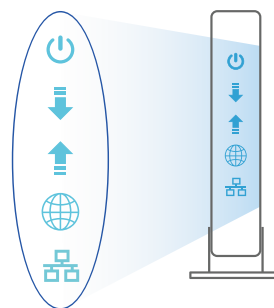
POZNÁMKA: Ak na internetové pripojenie používate DSL, na správnu konfiguráciu smerovača budete musieť zadať svoje používateľské meno/heslo od vášho poskytovateľa internetových služieb (ISP).



2. **Modem pripojte k smerovaču pomocou dodaného sieťového kábla.**



3. **Zapnite káblový/DSL modem.**
4. **Skontrolujte kontrolky LED na modeme DSL/napájací kábel a uistite sa, že pripojenie je aktívne.**

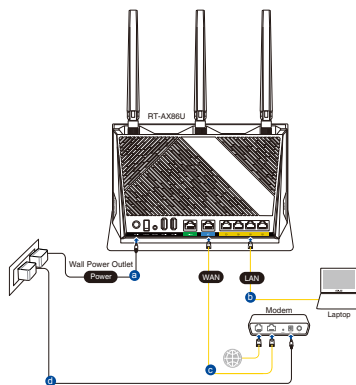


Inštalácia RT-AX86U

RT-AX86U môžete nastaviť pomocou drôtového alebo bezdrôtového pripojenia.

A. Káblové pripojenie

1. Smerovač zapojte do elektrickej zásuvky a zapnite ho. Sieťový kábel z počítača zapojte do portu LAN v smerovači.

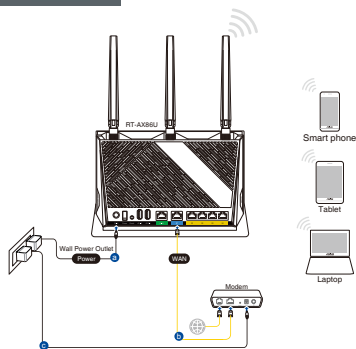


2. Po otvorení webového prehľadávača sa automaticky načíta webové grafické používateľské rozhranie (GUI). Ak sa nenačíta automaticky, zadajte adresu <http://router.asus.com>.
3. Nastavte heslo pre smerovač, aby sa zabránilo neoprávnenému prístupu.



B. Bezdrôtové pripojenie

1. Smerovač zapojte do elektrickej zásuvky a zapnite ho.



2. **Pripojte do siete s názvom (SSID), ktorý je uvedený na štítku výrobku na zadnej strane smerovača. Pre lepšie zabezpečenie siete ho zmeňte na jedinečné SSID a priradte heslo.**

Wi-Fi, Názov identifikátora (SSID): ASUS_XX

- * **XX** predstavuje posledné dve číslice adresy 2,4GHz MAC. Tieto číslice sú uvedené štítku na zadnej strane RT-AX86U.

3. **Na nastavenie smerovača si môžete vybrať buď webovú aplikáciu GUI, alebo ASUS Router.**

a. **Web GUI Setup**

- **Po pripojení sa po otvorení webového prehľadávača automaticky načíta webové grafické používateľské rozhranie (GUI). Ak sa nenačíta automaticky, zadajte adresu <http://router.asus.com>.**
- **Nastavte heslo pre smerovač, aby sa zabránilo neoprávnenému prístupu.**

Login Information Setup

Change the router password to prevent unauthorized access to your ASUS wireless router.

Router Login Name:

New Password:

Retype Password: Show password

b. App Setup

Ak chcete nastaviť svoj smerovač pomocou mobilného zariadenia, stiahnite si aplikáciu ASUS Router.

- V mobilných zariadeniach zapnite funkciu Wi-Fi a pripojte ich k sieti vášho RT-AX86U.
- Nastavenie vykonajte podľa pokynov na nastavenie aplikácie ASUS Router.



ASUS Router



ASUS Router

Uchovanie údajov o nastaveniach bezdrôtového smerovača

- Po dokončení nastavenia smerovača si nastavenia bezdrôtovej siete zapamätajte.

Názov smerovača:	Heslo :
Identifikátor SSID pre 2,4 GHz sieť:	Heslo:
Identifikátor SSID pre 5 GHz sieť:	Heslo:

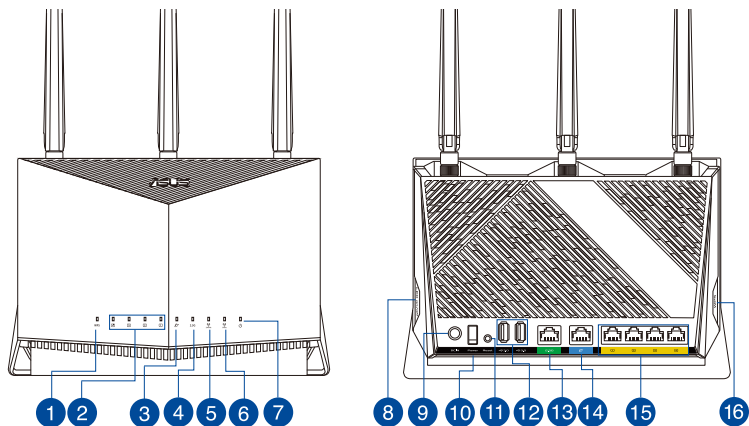
Často kladené otázky (FAQ)

1. Kde nájdem viac informácií o smerovači bezdrôtovej komunikácie?
 - On-line stránka s často kladenými otázkami: <https://www.asus.com/support/faq>
 - Stránka technickej podpory: <https://www.asus.com/support>
 - Zákaznícka horúca linka: Pozrite si informácie o horúcej linke podpory v Doplňkovom návode.
 - Používateľskú príručku môžete získať on-line na <https://www.asus.com/support>

Vsebina paketa

- RT-AX86U
- Adapter za izmenični tok
- Omrežni kabel (RJ-45)
- Vodnik za hitri zagon

Hiter pogled na vaš RT-AX86U



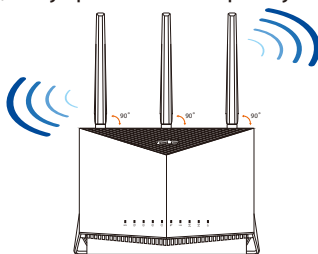
1 WPS lučka LED	9 Vhod za napajanje (DC-IN)
2 LAN 1~4 lučke LED	10 Stikalo za vklop
3 WAN (internet) lučka LED	11 Gumb za ponastavitev
4 Lučka 2,5G	12 Vhodi USB 3.2 Gen 1
5 Lučka 2,4GHz	13 Vhod 2,5G
6 Lučka 5GHz	14 Vhod WAN (Internet)
7 Lučka za vklop	15 Vhodi LAN 1~4
8 LED gumba za vklop/izlop	16 Gumb za WPS



Nastavitev položaja vašega brezžičnega usmerjevalnika

Za najboljši prenos brezžičnega signala med brezžičnim usmerjevalnikom in priključenimi omrežnimi napravami zagotovite naslednje:

- Postavite brezžični usmerjevalnik v središčno območje za najboljšo brezžično pokritost omrežnih naprav.
- Naprave ne postavljajte v bližino kovinskih ovir in je ne izpostavljajte neposredni sončni svetlobi.
- Naprave ne postavljajte v bližino Wi-Fi naprav, ki delujejo samo na 802.11g ali 20MHz, 2,4GHz računalniške dodatne opreme, naprav Bluetooth, brezžičnih telefonov, transformatorjev, težkih motorjev, fluorescentnih luči, mikrovalovnih pečic, hladilnikov in druge industrijske opreme, da preprečite interference ali izgube signala.
- Vedno posodablajte na najnovejšo strojno programsko opremo. Obiščite spletno stran ASUS na naslovu <http://www.asus.com> za najnovejše posodobitve strojne programske opreme.
- Usmerite antene, kot je prikazano na spodnji sliki.



OPOMBE:

- Uporabljajte samo napajalnik, ki je bil priložen paketu. Z uporabo drugih napajalnikov lahko poškodujete napravo.
- **Tehnični podatki:**

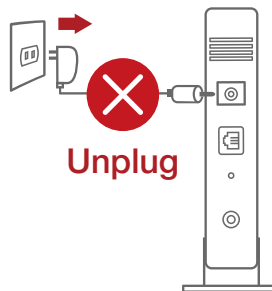
Enosmerni napajalnik	Izhod enosmernega toka: +19 V z največ 2,37 A toka Izhod enosmernega toka: +19,5 V z največ 2,31 A toka		
Delovna temperatura	0~40°C	Shramba	0~70°C
Delovna vlažnost	50~90%	Shramba	20~90%



Priprava modema

1. **Izklopite kabelski modem/modem DSL. Če je modem opremljen z rezervno baterijo, jo odstranite.**

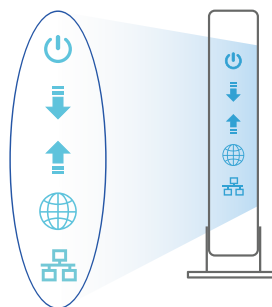
OPOMBA: Če modem DSL uporabljate za internet, za pravilno konfiguracijo usmerjevalnika potrebujete uporabniško ime in geslo ponudnika internetnih storitev.



2. **Priključite modem na usmerjevalnik s priloženim omrežnim kablom.**



3. **Vklopite kabelski modem/modem DSL.**
4. **Preverite lučke LED kableskega modema/modema DSL in se prepričajte, da je povezava aktivna.**

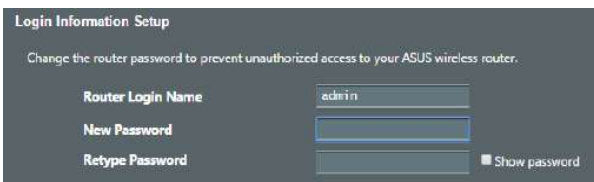
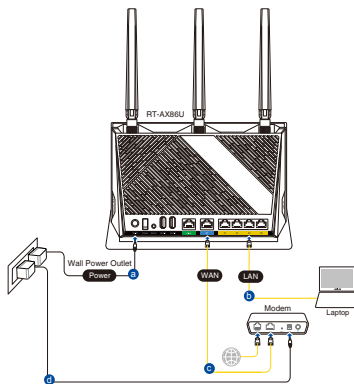


Nastavitev usmerjevalnika RT-AX86U

RT-AX86U omrežja lahko nastavite prek žične ali brezžične povezave.

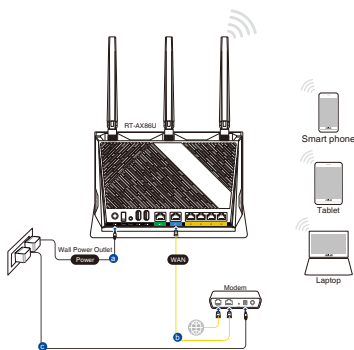
A. Žična povezava:

1. Usmerjevalnik priključite na električno vtičnico in ga vklopite. Priključite omrežni kabel iz računalnika na vrata LAN na usmerjevalniku.
2. Spletni vmesnik GUI se samodejno zažene, ko odprete spletni brskalnik. Če se ne zažene samodejno, pojdite na <http://router.asus.com>.
3. Nastavite geslo za usmerjevalnik, da preprečite nepooblaščen dostop.



B. Brezžična povezava

1. Usmerjevalnik priključite na električno vtičnico in ga vklopite.



2. Vzpostavite povezavo z omrežjem (SSID), ki je prikazano na nalepki izdelka na hrbtni strani usmerjevalnika. Za boljšo varnost omrežja nastavite enolično ime omrežja (SSID) in dodelite geslo.

Ime omrežja Wi-Fi (SSID): ASUS_XX

- * **XX** se nanaša na dve številki naslova MAC v pasu 2,4 GHz. Najdete jo na nalepki na hrbtni strani usmerjevalnika RT-AX86U.

3. Za nastavitve usmerjevalnika lahko izberete spletni GUI ali pa aplikacijo ASUS Router.

a. Nastavitve s spletnim GUI

- **Ko je povezava vzpostavljena, se spletni vmesnik GUI samodejno zažene, ko odprete spletni brskalnik. Če se ne zažene samodejno, pojdite na <http://router.asus.com>.**
- **Nastavite geslo za usmerjevalnik, da preprečite nepooblaščen dostop.**

Login Information Setup

Change the router password to prevent unauthorized access to your ASUS wireless router.

Router Login Name:

New Password:

Retype Password: Show password

b. Nastavitev z aplikacijo

Prenesite aplikacijo **ASUS Router**, s katero lahko svoj usmerjevalnik nastavite prek mobilnih naprav.

- **Vklopite Wi-Fi na mobilnih napravah in vzpostavite povezavo z omrežjem RT-AX86U.**
- **Upoštevajte navodila za nastavitev aplikacije ASUS Router, da dokončate nastavitvev.**



ASUS Router



Shranjevanje nastavitvev brezžičnega usmerjevalnika

- **Zapomnite si nastavitve za brezžično povezavo, ko zaključite namestitev usmerjevalnika.**

Ime usmerjevalnika:	Geslo:
2,4 GHz network SSID:	Geslo:
5 GHz network SSID:	Geslo:

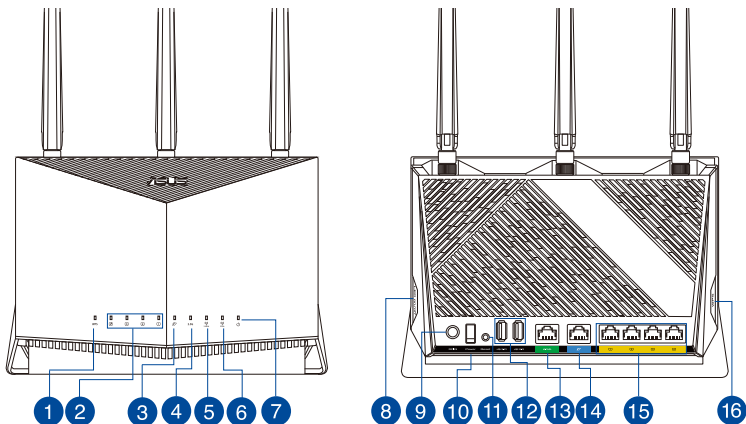
Pogosto zastavljena vprašanja (FAQs)

1. Kje lahko najdem več informacij o brezžičnem usmerjevalniku?
 - Spletna stran s pogosto zastavljenimi vprašanji (FAQ): <https://www.asus.com/support/faq>
 - Stran s tehnično podporo: <https://www.asus.com/support>
 - Telefonska številka za stranke: Glejte telefonsko številko v tem Vodniku za hitri zagon
 - Uporabniški priročnik lahko dobite na spletni strani <https://www.asus.com/support>

Förpacknings innehåll

- RT-AX86U
- Nätadapter
- Nätverkskabel
- Snabbstartguide

En snabbtitt på din RT-AX86U



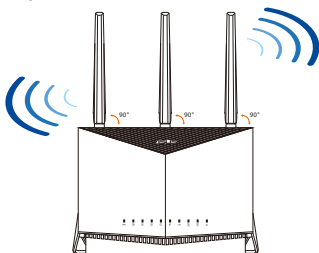
1 Lysdiod WPS	9 Strömningång (DC-IN)
2 Lysdiod LAN 1~4	10 Strömbrytaren
3 WAN (Internet) LED	11 Återställningsknapp
4 2,5G LED	12 USB 3.2 Gen 1 portar
5 2,4GHz LED	13 2,5G Port
6 5GHz LED	14 WAN (Internet) Port
7 Strömlampa	15 LAN 1~4 Portar
8 Lysdiod-knapp På/Av	16 WPS knapp



Placera din router

För bästa trådlösa signalsändning mellan den trådlösa routern och nätverksenheterna som är anslutna till den, se till att du:

- Placerar den trådlösa routern på en central plats för maximal trådlös täckning för nätverksenheterna.
- Håll enheten undan från metallhinder och undan från direkt solljus.
- Håll enheten borta från 802.11g eller 20MHz endast Wi-Fi-enheter, 2,4 GHz datorkringutrustning, Bluetooth-enheter, sladdlösa telefoner, transformatorer, kraftiga motorer, fluorescerande ljus, mikrovågsugnar, kylskåp och andra industriella utrustningar för att förhindra signalstörningar eller signalförluster.
- Uppdatera alltid till den senaste firmware-versionen. Besök ASUS webbsida på <http://www.asus.com> för att hämta den senaste uppdateringen av enhetens firmware.
- Rikta de antennerna på det sätt som visas i ritningen nedan.



ANMÄRKNINGAR:

- Använd endast adaptern som följer med i ditt paket. Användning av andra adapttrar kan skada enheten.
- **Specifikationer:**

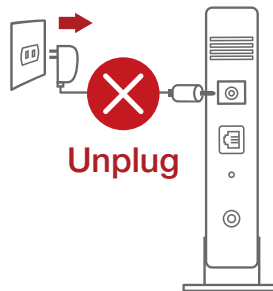
DC-strömadapter	DC-uteffekt: +19V med max 2,37A ström DC-uteffekt: +19,5V med max 2,31A ström		
Driftstemperatur	0~40°C	Förvaring	0~70°C
Luftfuktighet vid drift	50~90%	Förvaring	20~90%



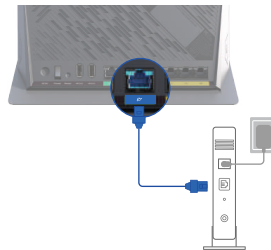
Förbered ditt modem

1. Koppla ur strömkabeln/DSL-modemet. Om den har ett reservbatteri, ta bort batteriet.

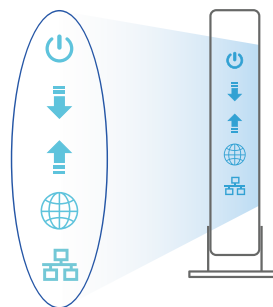
OBS: Om du använder DSL för Internet, kommer du att behöva ett användarnamn/lösenord från din Internet-leverantör (ISP) för att kunna konfigurera routern korrekt.



2. Anslut ditt modem till routern med den medföljande nätverkskabeln.



3. Slå på strömkabeln/DSL-modemet.
4. Kontrollera kabelns/DSL-modemets lysdioder för att försäkra dig om att anslutningen är aktiv.

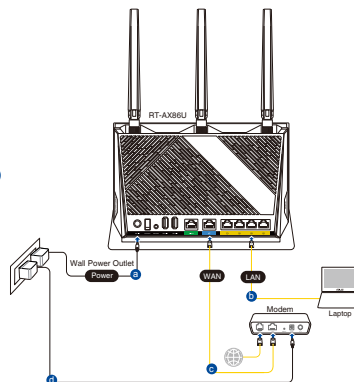


Inställning av router

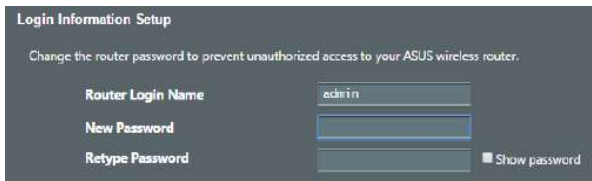
Du kan ställa in din router via kabelanslutning eller trådlös anslutning.

A. Kabelanslutning

1. Smerovač zapojte do elektrickej zásuvky a zapnite ho. Sieťový kábel z počítača zapojte do portu LAN v smerovači.

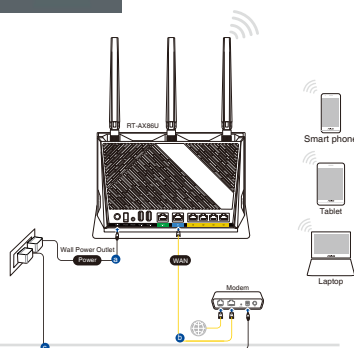


2. Webb GUI startar automatiskt när du öppnar en webbläsare. Om den inte startar automatiskt, öppna <http://router.asus.com>.
3. Ställ in ett lösenord för din router för att undvika obehörig åtkomst.



B. Trådlös anslutning

1. Smerovač zapojte do elektrickej zásuvky a zapnite ho.



Svenska

2. Anslut till nätverkets namn (SSID) som står på produktens etikett på baksidan av routern. För bättre nätverkssäkerhet, byt till ett unikt SSID och tilldela ett lösenord.

Wi-Fi-namn (SSID): ASUS_XX

- * **XX** syftar på de två sista siffrorna på 2,4 GHz MAC-adress. Du kan hitta den på etiketten på baksidan av din RT-AX86U.
3. Du kan välja antingen webbanvändargränssnittet eller ASUS Router-appen för att ställa in routern.
- a. Inställning av webbanvändargränssnitt
- När du är ansluten startar webb GUI automatiskt när du öppnar en webbläsare. Om den inte startar automatiskt, öppna <http://router.asus.com>.
 - Ställ in ett lösenord för din router för att undvika obehörig åtkomst.

Login Information Setup

Change the router password to prevent unauthorized access to your ASUS wireless router.

Router Login Name:

New Password:

Retype Password: Show password

b. App-inställning

Hämta ASUS Router-app för att ställa in routern via dina mobilenheter.

- Sätt på Wi-Fi på dina mobilenheter och anslut till ditt RT-AX86U-nätverk.
- Följ inställningsinstruktionerna för ASUS Router-appen för att genomföra inställningen.



ASUS Router



Svenska

Kom ihåg dina trådlösa routerinställningar

- Kom ihåg dina trådlösa inställningar när du är klar med routerinställningen.

Routernamn:	lösenord:
2,4 GHz-nätverk SSID:	lösenord:
5 GHz-nätverk SSID:	lösenord:

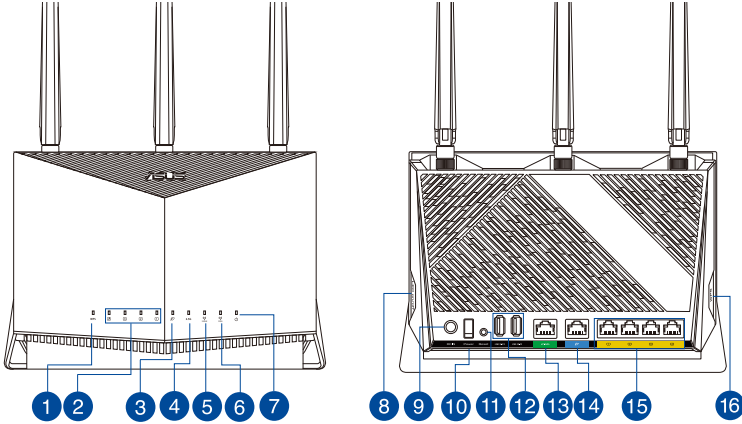
Vanliga frågor

1. Var kan jag hitta ytterligare information om den trådlösa routern?
 - Online FAQ webbplatsen: <https://www.asus.com/support/faq>
 - Teknisk support: <https://www.asus.com/support>
 - Kundhotline: Se support hotlineskärm bilderna i Supplementguiden
 - Du kan hämta bruksanvisningen online på <https://www.asus.com/support>

Paket içeriği

- RT-AX86U
- Ağ kablosu (RJ-45)
- AC adaptörü
- Hızlı Başlangıç Kılavuzu

RT-AX86U cihazınıza hızlı bir bakış

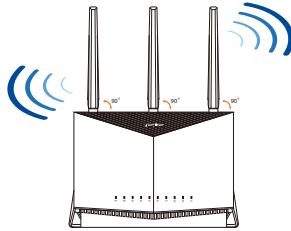


1 WPS LED	9 Güç (DC-Girişi) bağlantı noktası
2 LAN 1~4 LEDs	10 Güç anahtarı
3 WAN (Internet) LED	11 Sıfırla düğmesi
4 2.5G LED	12 USB 3.2 Gen 1 bağlantı noktası
5 2.4GHz LED	13 2.5G bağlantı noktası
6 5GHz LED	14 WAN (Internet) bağlantı noktaları
7 Güç LED	15 LAN 1 ~ 4 bağlantı noktaları
8 LED Açık/Kapalı düğmesi	16 WPS düğmesi

Yönlendiricinizi yerleştirme

Kablosuz yönlendirici ve yönlendiriciye bağlı ağ aygıtları arasında en iyi kablosuz sinyal aktarımı için aşağıdakileri sağlayınız:

- Ağ aygıtları için maksimum kablosuz kapsama elde etmek amacıyla kablosuz yönlendiricinizi merkezi bir alana yerleştirin.
- Aygıtı engelleyici metal cisimlerden ve doğrudan güneş ışığından uzak tutun.
- Aygıtı sadece 802.11g veya 20MHz olan Wi-Fi aygıtlarından, 2.4GHz bilgisayar çevre birimlerinden, Bluetooth aygıtlarından, kablosuz telefonlardan, transformatörlerden, ağır görev motorlarından, flüoresan ışıklarından, mikrodalga fırınlarından, soğutuculardan ve diğer endüstriyel ekipmanlardan uzak tutarak sinyal etkileşimini veya kaybını önleyin.
- Daima en son aygıt yazılımına yükseltin. En son aygıt yazılımı güncellemelerini almak için <http://www.asus.com> adresinden ASUS web sitesini ziyaret edin.
- Anteni aşağıdaki çizimde gösterildiği gibi yönlendirin.



NOTLAR:

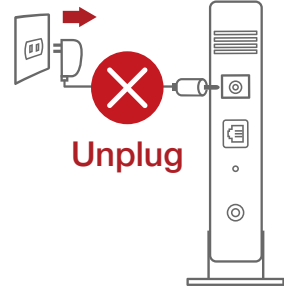
- Sadece paketiniz ile birlikte gelen adaptörü kullanın. Diğer adaptörlerin kullanılması aygıtı zarar verebilir.
- **Teknik özellikler:**

DC Güç adaptörü	DC Çıkışı: Maks 2.37A akım ile +19V; DC Çıkışı: Maks 2.31A akım ile +19.5V;		
Çalıştırma Sıcaklığı	0~40°C	Depolama	0~70°C
Çalışma Nemi	50~90%	Depolama	20~90%

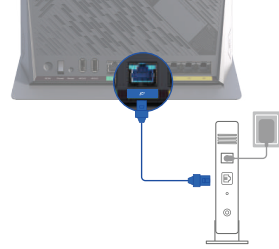
Modeminizi hazırlama

1. **Kablo/DSL modemi kapatın. Bir yedek pili varsa, pili çıkarın.**

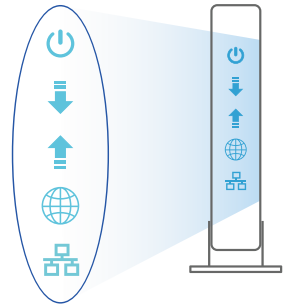
NOT: İnternet için DSL kullanıyorsanız, yönlendiriciyi uygun biçimde yapılandırmak için İnternet Servis Sağlayıcınızdan (İSS) kullanıcı adınızı/şifrenizi almanız gerekecektir.



2. **Modeminizi, birlikte gelen ağ kablosuyla yönlendiriciye bağlayın.**



3. **Kablo/DSL modemi açın.**
4. **Bağlantının etkin olduğundan emin olmak için kablo/DSL modeminizin LED ışıklarını denetleyin.**

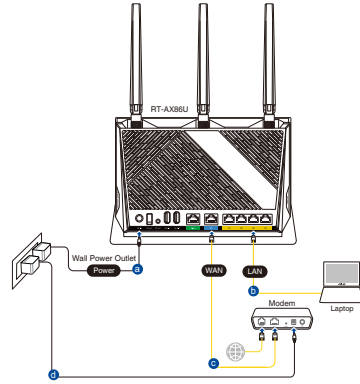


RT-AX86U aygıtınızı kurma

RT-AX86U kablolu veya kablosuz bağlantı aracılığıyla ayarlayabilirsiniz.

A. Kablolu bağlantı:

1. Yönlendiricinizi bir prize takıp gücünü açın. Bilgisayarınızdan gelen ağ kablosunu yönlendiricinizdeki bir LAN bağlantı noktasına bağlayın.



2. Bir web tarayıcı açtığınızda, web grafik kullanıcı arayüzü otomatik olarak başlar. Otomatik olarak başlamazsa <http://router.asus.com> adresini girin.
3. Yetkisiz erişimi önlemek amacıyla yönlendiriciniz için bir şifre ayarlayın.

Login Information Setup

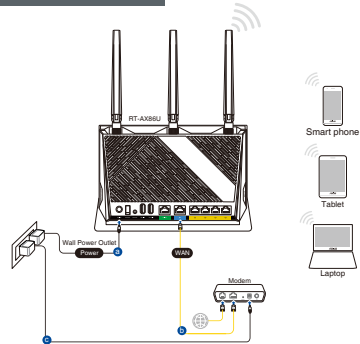
Change the router password to prevent unauthorized access to your ASUS wireless router.

Router Login Name	<input type="text" value="admin"/>
New Password	<input type="password"/>
Retype Password	<input type="password"/>

Show password

B. Kablosuz bağlantı

1. Yönlendiricinizi bir prize takıp gücünü açın.



2. **Yönlendiricinin arka tarafındaki ürün etiketinde gösterilen ağ adına (SSID) bağlanın. Daha iyi ağ güvenliği için, benzersiz bir SSID'ye değiştirin ve bir şifre atayın.**

Wi-Fi Adı (SSID): ASUS_XX

* XX kısmı, 2.4 GHz MAC adresinin son iki basamağına karşılık gelir. Bu bilgiyi, RT-AX86U aygıtınızın arkasındaki etikette bulabilirsiniz.

3. **Yönlendiricinizi kurmak için ister web grafiksel kullanıcı arayüzünü isterseniz de ASUS Router uygulamasını tercih edebilirsiniz.**

- a. **Web Grafiksel Kullanıcı Arayüzü Kurulumu**

- **Bir web tarayıcı açtığınızda, web grafik kullanıcı arayüzü otomatik olarak başlar. Otomatik olarak başlamazsa <http://router.asus.com> adresini girin.**
- **Yetkisiz erişimi önlemek amacıyla yönlendiriciniz için bir şifre ayarlayın.**

Login Information Setup

Change the router password to prevent unauthorized access to your ASUS wireless router.

Router Login Name	<input type="text" value="admin"/>
New Password	<input type="password"/>
Retype Password	<input type="password"/>

Show password

b. Uygulama Kurulumu

Yönlendiricinizi mobil aygıtlarınız aracılığıyla kurmak için ASUS Router uygulamasını indirin.

- Mobil aygıtlarınızda Wi-Fi işlevini açın ve RT-AX86U aygıtınızın ağına bağlanın.
- Kurulumu tamamlamak için ASUS Router uygulaması kurulum yönergelerini izleyin.



ASUS Router



ASUS Router

Kablosuz yönlendirici ayarlarınızı anımsama

- Yönlendirici ayarını tamamlarken kablosuz ayarlarınızı anımsayın.

Yönlendirici Adı:	Şifre :
2.4 GHz ağı SSID:	Şifre :
5 GHz ağı SSID:	Şifre :

Sık Sorulan Sorular (SSS'lar)

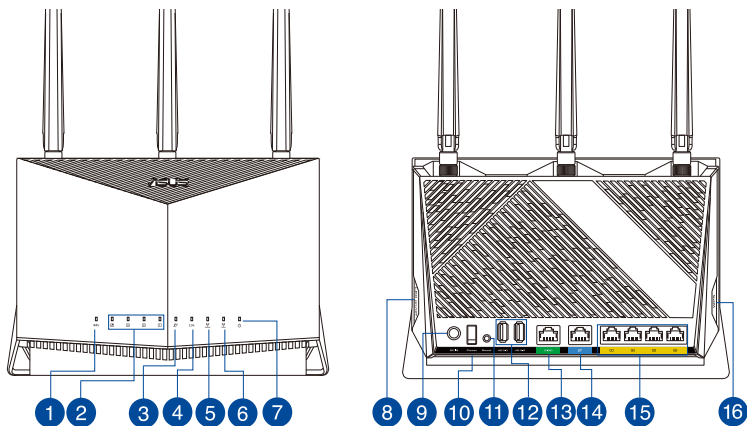
1. Kablosuz yönlendirici hakkında ayrıntılı bilgiyi nereden bulabilirim?
 - Çevrimiçi SSS sitesi: <https://www.asus.com/support/faq>
 - Teknik destek sitesi: <https://www.asus.com/support>
 - Müşteri Yardım Hattı: Ek Kılavuzdaki Destek Yarım Hattına bakın.
 - Kullanım kılavuzunu <https://www.asus.com/support> adresinden çevrimiçi olarak edinebilirsiniz
 - - Bu Cihaz Türkiye analog şebekelerde çalışabilecek şekilde tasarlanmıştır.
 - - Cihazın ayrıntılı kurulum rehberi kutu içeriğinden çıkan CD içerisindedir. Cihazın kullanıcı arayüzü Türkçe'dir.
 - - Cihazın kullanılması planlanan ülkelerde herhangi bir kısıtlaması yoktur. Ülkeler simgeler halinde kutu üzerinde belirtilmiştir.

До комплекту входять

- RT-AX86U
- Адаптер змінного струму
- Мережевий кабель (RJ-45)
- Керівництво для початку експлуатації

ПРИМІТКА: Будь ласка, використовуйте спеціальний клей, щоб закріпити антени. Клей не входить до комплекту постачання.

Швидкий огляд



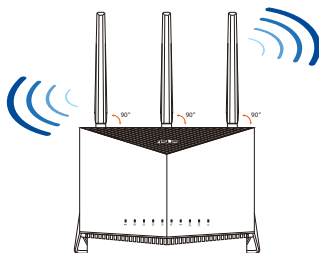
1 Світлодіоди WPS	9 Порт живлення (входу постійного струму)
2 LAN 1~4 LEDs	10 Вимикач живлення
3 Світлодіод WAN (Internet)	11 Кнопка "Скинути"
4 Світлодіод 2,5 Г	12 Порти USB 3.2 Gen 1
5 Світлодіод 2,4 ГГц	13 Порти 2,5 Г
6 Світлодіод 5 ГГц	14 Порти WAN (Internet)
7 Світлодіод живлення	15 Порти LAN 1~4
8 Кнопка увімкнення/вимкнення світлодіода WPS	16 Кнопка WPS



Розташування бездротового маршрутизатора

Щоб забезпечити найвищу якість передачі сигналу між маршрутизатором і підключеними до нього мережевими пристроями, переконайтеся, що:

- Маршрутизатор знаходиться по центру всіх пристроїв, щоб досягти максимального покриття для мережевих пристроїв.
- Розташуйте маршрутизатор подалі від металевих предметів, які стають перешкодами на шляху сигналу, і беріть від прямого сонячного проміння.
- Розташуйте пристрій подалі від пристроїв Wi-Fi 802, 11g або 20 МГц, периферійних пристроїв комп'ютерів на 2,4 ГГц, пристроїв Bluetooth, бездротових телефонів, трансформаторів, потужних моторів, люмінесцентних ламп, мікрохвильових пічок, холодильників та іншого промислового обладнання, щоб уникнути інтерференції або втрати сигналу.
- Постійно поновлюйте первинне ПЗ. Відвідайте сайт [ASUS](http://www.asus.com) <http://www.asus.com>, щоб отримати найсвіжіші поновлення первинного ПЗ.
- Орієнтуйте антени так, як показано на малюнку нижче.



ПРИМІТКИ:

- Користуйтеся лише адаптером з комплекту. Користування іншими адаптерами може пошкодити пристрій.
- **Технічні характеристики:**

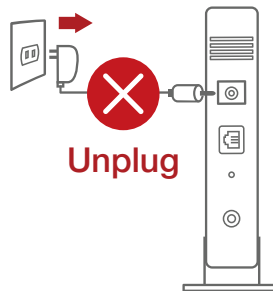
Адаптер живлення постійного струму	Вихід постійного струму: +19 В з макс. струмом 2.37 А Вихід постійного струму: +19.5 В з макс. струмом 2.31 А		
Температура експлуатації	0~40°C	Зберігання	0~70°C
Відносна вологість повітря експлуатації	50~90%	Зберігання	20~90%



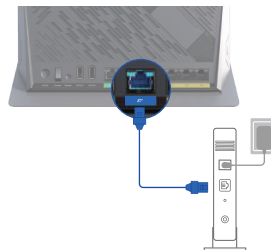
Підготовка модема

1. **Вимкніть з мережі шнур живлення/модем DSL. Якщо пристрій має акумулятор, вийміть його.**

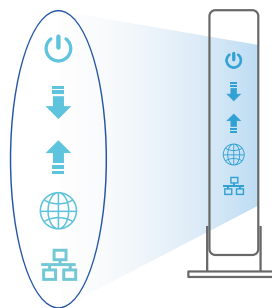
ПРИМІТКА: Якщо ви користуєтеся Інтернет через DSL, вам знадобиться ім'я користувача/пароль від Інтернет-провайдера, щоб правильно конфігурувати маршрутизатор.



2. **Підключіть модем до маршрутизатора поєднаним у пару мережевим кабелем.**



3. **Підключіть до електромережі шнур живлення/модем DSL.**
4. **Перевірте шнур/світлодіодні індикатори модема DSL, щоб пересвідчитися, що підключення - активне.**

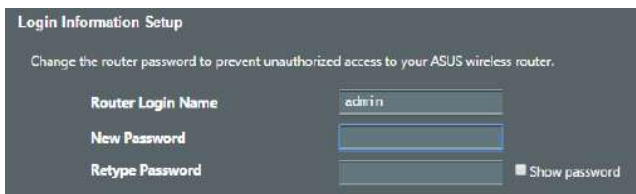
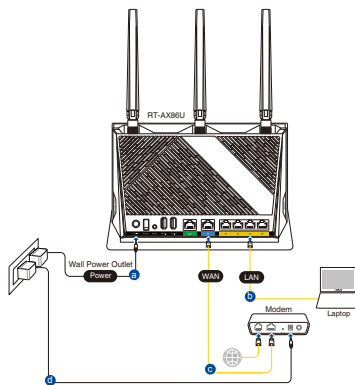


Налаштування RT-AX86U

Можна налаштувати RT-AX86U через дротове або бездротове підключення.

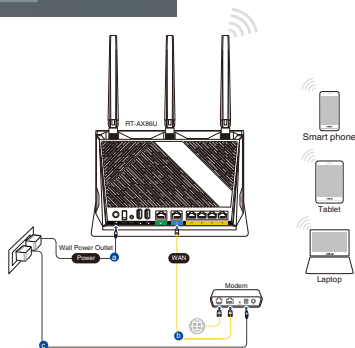
A. Дротове підключення:

1. Увімкніть маршрутизатор до розетки живлення і подайте живлення. Підключіть мережевий кабель від комп'ютера до порту LAN на маршрутизаторі.
2. Графічний веб-інтерфейс автоматично запускається, коли ви відкриваєте веб-браузер. Якщо він не запускається автоматично, введіть <http://router.asus.com>.
3. Встановіть пароль на маршрутизатор, щоб запобігти неавторизованому доступу.



B. Бездротове підключення

1. Увімкніть маршрутизатор до розетки живлення і подайте живлення.



2. Підключіться до мережевої назви (SSID), вказаної на ярлику виробу ззаду на маршрутизаторі. Заради надійнішої безпеки мережі змініть SSID на унікальний і призначте пароль.

Назва Wi-Fi (SSID): ASUS_XX

* **XX** відповідає останнім двом цифрам MAC-адреси 2,4 ГГц. Їх вказано на ярлику ззаду на RT-AX86U.

3. Для налаштування маршрутизатора можна вибрати графічний веб-інтерфейс або програму маршрутизатора ASUS.

а. Налаштування через графічний веб-інтерфейс

- **Графічний веб-інтерфейс автоматично запускається, коли ви відкриваєте веб-браузер. Якщо він не запускається автоматично, введіть <http://router.asus.com>.**
- **Встановіть пароль на маршрутизатор, щоб запобігти неавторизованому доступу.**

Login Information Setup

Change the router password to prevent unauthorized access to your ASUS wireless router.

Router Login Name: admin

New Password: [Empty field]

Retype Password: [Empty field] Show password

b. Налаштування через програму

Завантажте програму маршрутизатора ASUS, щоб налаштувати маршрутизатор через мобільні пристрої.

- Увімкніть Wi-Fi на мобільних пристроях і підключіть їх до мережі RT-AX86U.
- Виконуйте інструкції з налаштування програми маршрутизатора ASUS, щоб завершити налаштування.



ASUS Router



Як запам'ятати налаштування бездротового маршрутизатора

- Завершуючи налаштування маршрутизатора, запам'ятайте бездротові налаштування.

Назва маршрутизатора:	Пароль:
SSID мережі 2,4 ГГц:	Пароль:
SSID мережі 5 ГГц:	Пароль:

Розповсюджені питання

1. Де знайти більше інформації про цей бездротовий маршрутизатор?
 - Розповсюджені питання он-лайн: <https://www.asus.com/support/faq>
 - Сайт технічної підтримки: <https://www.asus.com/support>
 - Гаряча лінія для клієнтів: Див. "Гарячі лінії" у Supplementary Guide (Додаткове керівництво).
 - Посібник користувача можна отримати онлайн: <https://www.asus.com/support>

AEEE Yönetmeliğine Uygundur. IEEE Yönetmeliğine Uygundur.

- Bu Cihaz Türkiye analog şebekelerde çalışabilecek şekilde tasarlanmıştır.
- Cihazın ayrıntılı kurulum rehberi kutu içeriğinden çıkan CD içerisinde. Cihazın kullanıcı arayüzü Türkçe'dir.
- Cihazın kullanılması planlanan ülkelerde herhangi bir kısıtlaması yoktur. Ülkeler simgeler halinde kutu üzerinde belirtilmiştir.



Manufacturer	ASUSTeK Computer Inc. Tel: +886-2-2894-3447 Address: 1F, No. 15, Lide Rd., Beitou Dist., Taipei City 112, Taiwan 華碩電腦股份有限公司 電話: +886-2-2894-3447 地址: 台北市北投區立德路 15 號 1 樓				
Authorised representative in Europe	ASUS Computer GmbH Address: HARKORT STR. 21-23, 40880 RATINGEN, GERMANY				
Authorised distributors in Turkey	BOGAZICI BILGISAYAR TICARET VE SANAYI A.S. Tel./FAX No.: +90 212 331 10 00 / +90 212 332 28 90 Address: ESENTEPE MAH. BUYUKDERE CAD. ERCAN HAN B BLOK NO.121 SISLI, ISTANBUL 34394	CIZGI Elektronik San. Tic. Ltd. Sti. Tel./FAX No.: +90 212 356 70 70 / +90 212 356 70 69 Address: GURSEL MAH. AKMAN SK.47B 1 KAGITHANE/ISTANBUL	KOYUNCU ELEKTRONİK BİLGİ İŞLEM SİST. SAN. VE DİŞ TİC. A.S. Tel. No.: +90 216 5288888 Address: EMEK MAH.ORDU CAD. NO:18, SARIGAZI, SANCAKTEPE ISTANBUL	ENDEKS BİLİŞİM SAN VE DİŞ TİC LTD ŞTİ Tel./FAX No.: +90 216 523 35 70 / +90 216 523 35 71 Address: NECİP FAZİL BULVARI, KEYAP CARSI SITESİ, G1 BLOK, NO:115 Y.DUDULLU, UMRANIYE, ISTANBUL	PENTA TEKNOLOJİ URUNLERİ DAGITIM TICARET A.S Tel./FAX No.: +90 216 528 0000 Address: ORGANİZE SANAYİ BOLGESİ NATO YOLU 4.CADDE NO:1 UMRANIYE, ISTANBUL 34775

Networks Global Hotline Information

Area	Country/ Region	Hotline Number	Service Hours	
Europe	Cyprus	800-92491	09:00-13:00 ; 14:00-18:00 Mon-Fri	
	France	0033-170949400	09:00-18:00 Mon-Fri	
	Germany	0049-1805010920		
		0049-1805010923 (component support)		09:00-18:00 Mon-Fri 10:00-17:00 Mon-Fri
		0049-2102959911 (Fax)		
	Hungary	0036-15054561	09:00-17:30 Mon-Fri	
	Italy	06 97626662		09:00-13:00 ; 14:00-18:00 Mon-Fri
				09:00-13:00 ; 14:00-18:00 Mon-Fri
	Greece	00800-44142044	09:00-18:00 Mon-Fri	
	Austria	0043-820240513	09:00-18:00 Mon-Fri	
	Netherlands/ Luxembourg	0031-591570290	09:00-17:00 Mon-Fri	
	Belgium	0032-78150231	09:00-17:00 Mon-Fri	
	Norway	0047-2316-2682	09:00-18:00 Mon-Fri	
	Sweden	0046-858769407	09:00-18:00 Mon-Fri	
	Finland	00358-969379690	10:00-19:00 Mon-Fri	
	Denmark	0045-38322943	09:00-18:00 Mon-Fri	
	Poland	0048-225718040	08:30-17:30 Mon-Fri	
	Spain	0034-902889688	09:00-18:00 Mon-Fri	
	Portugal	00351-707500310	09:00-18:00 Mon-Fri	
	Slovak Republic	00421-232162621	08:00-17:00 Mon-Fri	
	Czech Republic	00420-596766888	08:00-17:00 Mon-Fri	
Switzerland-Ger- man	0041-848111010	09:00-18:00 Mon-Fri		
Switzer- land-French	0041-848111014	09:00-18:00 Mon-Fri		
Switzerland-Ital- ian	0041-848111012	09:00-18:00 Mon-Fri		
United Kingdom	0044-1442265548	09:00-17:00 Mon-Fri		
Ireland	0035-31890719918	09:00-17:00 Mon-Fri		
Russia and CIS	008-800-100-ASUS	09:00-18:00 Mon-Fri		
Ukraine	0038-0445457727	09:00-18:00 Mon-Fri		

Networks Global Hotline Information

Area	Country/ Region	Hotline Numbers	Service Hours
Asia-Pacific	Australia	1300-278788	09:00-18:00 Mon-Fri
	New Zealand	0800-278788	09:00-18:00 Mon-Fri
	Japan	0800-1232787	09:00-19:00 Mon-Sun
		0081-570783886 (Non-Toll Free)	09:00-19:00 Mon-Sun
	Korea	0082-215666868	09:30-17:00 Mon-Fri
	Thailand	0066-24011717	09:00-18:00 Mon-Fri
		1800-8525201	
	Singapore	0065-64157917	11:00-19:00 Mon-Fri
		0065-67203835 (Repair Status Only)	11:00-19:00 Mon-Fri 11:00-13:00 Sat
	Malaysia	1300-88-3495	9:00-18:00 Mon-Fri
	Philippine	1800-18550163	09:00-18:00 Mon-Fri
	India	1800-2090365	09:00-18:00 Mon-Sat
	India(WL/NW)		09:00-21:00 Mon-Sun
	Indonesia	0062-2129495000	09:30-17:00 Mon-Fri
500128 (Local Only)		9:30 – 12:00 Sat	
Vietnam	1900-555581	08:00-12:00	
		13:30-17:30 Mon-Sat	
Hong Kong	00852-35824770	10:00-19:00 Mon-Sat	
Taiwan	0800-093-456; 02-81439000	9:00-12:00 Mon-Fri;	
		13:30-18:00 Mon-Fri	
Americas	USA	1-812-282-2787	8:30-12:00 EST Mon-Fri
	Canada		9:00-18:00 EST Sat-Sun
	Mexico	001-8008367847	08:00-20:00 CST Mon-Fri
			08:00-15:00 CST Sat
Brazil	4003 0988 (Capital) 0800 880 0988 (demais localidades)	9:00am-18:00 Mon-Fri	

Networks Global Hotline Information

Area	Country/ Region	Hotline Numbers	Service Hours
Middle East + Africa	Egypt	800-2787349	09:00-18:00 Sun-Thu
	Saudi Arabia	800-1212787	09:00-18:00 Sat-Wed
	UAE	00971-42958941	09:00-18:00 Sun-Thu
	Turkey	0090-2165243000	09:00-18:00 Mon-Fri
	South Africa	0861-278772	08:00-17:00 Mon-Fri
	Israel	*6557/00972-39142800 *9770/00972-35598555	08:00-17:00 Sun-Thu 08:30-17:30 Sun-Thu
Balkan Countries	Romania	0040-213301786	09:00-18:30 Mon-Fri
	Bosnia Herzegovina	00387-33773163	09:00-17:00 Mon-Fri
	Bulgaria	00359-70014411	09:30-18:30 Mon-Fri
		00359-29889170	09:30-18:00 Mon-Fri
	Croatia	00385-16401111	09:00-17:00 Mon-Fri
	Montenegro	00382-20608251	09:00-17:00 Mon-Fri
	Serbia	00381-112070677	09:00-17:00 Mon-Fri
	Slovenia	00368-59045400 00368-59045401	08:00-16:00 Mon-Fri
Baltic Countries	Estonia	00372-6671796	09:00-18:00 Mon-Fri
	Latvia	00371-67408838	09:00-18:00 Mon-Fri
	Lithuania-Kaunas	00370-37329000	09:00-18:00 Mon-Fri
	Lithuania-Vilnius	00370-522101160	09:00-18:00 Mon-Fri



NOTES:

- UK support e-mail: **network_support_uk@asus.com**
- For more information, visit the ASUS support site at: **<https://www.asus.com/support/>**



ASUS Recycling/Takeback Services

ASUS recycling and takeback programs come from our commitment to the highest standards for protecting our environment. We believe in providing solutions for you to be able to responsibly recycle our products, batteries, other components, as well as the packaging materials. Please go to <http://csr.asus.com/english/Takeback.htm> for the detailed recycling information in different regions.

REACH

Complying with the REACH (Registration, Evaluation, Authorisation, and Restriction of Chemicals) regulatory framework, we published the chemical substances in our products at ASUS REACH website at <http://csr.asus.com/english/REACH.htm>

Federal Communications Commission Statement

This device complies with Part 15 of the FCC Rules. Operation is subject to the following two conditions:

- This device may not cause harmful interference.
- This device must accept any interference received, including interference that may cause undesired operation.

This equipment has been tested and found to comply with the limits for a class B digital device, pursuant to part 15 of the FCC Rules. These limits are designed to provide reasonable protection against harmful interference in a residential installation.

This equipment generates, uses and can radiate radio frequency energy and, if not installed and used in accordance with the instructions, may cause harmful interference to radio communications. However, there is no guarantee that interference will not occur in a particular installation. If this equipment does cause harmful interference to radio or television reception, which can be determined by turning the equipment off and on, the user is encouraged to try to correct the interference by one or more of the following measures:

- Reorient or relocate the receiving antenna.
- Increase the separation between the equipment and receiver.
- Connect the equipment into an outlet on a circuit different from that to which the receiver is connected.



- Consult the dealer or an experienced radio/TV technician for help.



WARNING! Any changes or modifications not expressly approved by the party responsible for compliance could void the user's authority to operate the equipment.

Prohibition of Co-location

This device and its antenna(s) must not be co-located or operating in conjunction with any other antenna or transmitter.

IMPORTANT NOTE:

Radiation Exposure Statement: This equipment complies with FCC radiation exposure limits set forth for an uncontrolled environment. End users must follow the specific operating instructions for satisfying RF exposure compliance. To maintain compliance with FCC exposure compliance requirement, please follow operation instruction as documented in this manual. This device is restricted for indoor use.



WARNING! This equipment must be installed and operated in accordance with provided instructions and the antenna(s) used for this transmitter must be installed to provide a separation distance of at least 26 cm from all persons and must not be co-located or operating in conjunction with any other antenna or transmitter.

Compliance Statement of Innovation, Science and Economic Development Canada (ISED)

This device complies with Innovation, Science and Economic Development Canada licence exempt RSS standard(s). Operation is subject to the following two conditions: (1) this device may not cause interference, and (2) this device must accept any interference, including interference that may cause undesired operation of the device.

Operation in the band 5150–5250 MHz is only for indoor use to reduce the potential for harmful interference to co-channel mobile satellite systems.

CAN ICES-3(B)/NMB-3(B)



Radio Frequency (RF) Exposure Information

The radiated output power of the ASUS Wireless Device is below the Innovation, Science and Economic Development Canada radio frequency exposure limits. The ASUS Wireless Device should be used in such a manner such that the potential for human contact during normal operation is minimized.

This equipment should be installed and operated with a minimum distance of 31 cm between the radiator any part of your body.

This device has been certified for use in Canada. Status of the listing in the Innovation, Science and Economic Development Canada's REL (Radio Equipment List) can be found at the following web address:

http://www.ic.gc.ca/eic/site/ceb-bhst.nsf/eng/h_tt00020.html

Additional Canadian information on RF exposure also can be found at the following web:

<https://www.ic.gc.ca/eic/site/smt-gst.nsf/eng/sf08792.html>

Déclaration de conformité de Innovation, Sciences et Développement économique Canada (ISED)

Le présent appareil est conforme aux CNR d'Innovation, Sciences et Développement économique Canada applicables aux appareils radio exempts de licence. L'exploitation est autorisée aux deux conditions suivantes : (1) l'appareil ne doit pas produire de brouillage, et (2) l'utilisateur de l'appareil doit accepter tout brouillage radioélectrique subi, même si le brouillage est susceptible d'en compromettre le fonctionnement.

La bande 5150 – 5250 MHz est réservée uniquement pour une utilisation à l'intérieur afin de réduire les risques de brouillage préjudiciable aux systèmes de satellites mobiles utilisant les mêmes canaux.

CAN ICES-3(B)/NMB-3(B)

Informations concernant l'exposition aux fréquences radio (RF)

La puissance de sortie émise par cet appareil sans fil est inférieure à la limite d'exposition aux fréquences radio d'Innovation, Sciences et Développement économique du Canada (ISED). Utilisez l'appareil sans fil de façon à minimiser les contacts humains lors d'un fonctionnement normal.



Cet équipement doit être installé et utilisé avec un minimum de 31 cm de distance entre la source de rayonnement et votre corps.

L'utilisation de cet appareil est autorisée au Canada. Pour consulter l'entrée correspondant à l'appareil dans la liste d'équipement radio (REL - Radio Equipment List) d'Innovation, Sciences et Développement économique du Canada, rendez-vous sur :

http://www.ic.gc.ca/eic/site/ceb-bhst.nsf/eng/h_tt00020.html

Pour des informations supplémentaires concernant l'exposition aux fréquences radio au Canada, rendez-vous sur : <https://www.ic.gc.ca/eic/site/smt-gst.nsf/eng/sf08792.html>

This radio transmitter [3568A-RTAXI600] has been approved by Innovation, Science and Economic Development Canada to operate with the antenna types listed below, with the maximum permissible gain indicated. Antenna types not included in this list that have a gain greater than the maximum gain indicated for any type listed are strictly prohibited for use with this device.

Le présent émetteur radio (3568A-RTAXI600) a été approuvé par Innovation, Sciences et Développement économique Canada pour fonctionner avec les types d'antenne énumérés ci-dessous et ayant un gain admissible maximal d'antenne. Les types d'antennes non inclus dans cette liste qui ont un gain supérieur au gain maximal indiqué pour tout type listé sont strictement interdits pour une utilisation avec cet appareil.

Set	Ant.	Brand	P/N	Type	Connector	Antenna Gain (dBi)				
						2.4GHz	5GHz Band 1	5GHz Band 2	5GHz Band 3	5GHz Band 4
1	1	WHA YU	C660-510490-A	Dipole		1.66	1.86	1.86	1.90	1.84
	2									
	3									
	4									
2	1	WHA YU	C660-510390-A	PCB	-	2.90	2.90	3.00	2.52	
	2									
	3									
	4									
3	1	WHLSIN	RFDPA141500SBL3802	Dipole		1.52	1.66	1.76	1.82	1.65
	2									
	3									
	4									
	4	WHLSIN	RFPCA302603IM5B301	PCB		-	2.17	2.30	2.20	2.49



The maximum antenna gain permitted for devices in the bands 5250-5350 MHz and 5470-5725 MHz shall be such that the equipment still complies with the e.i.r.p. limit.

le gain maximal d'antenne permis pour les dispositifs utilisant les bandes 5250-5350 MHz et

5470-5725 MHz doit se conformer à la limite de p.i.r.e.

The maximum antenna gain permitted for devices in the band 5725-5850 MHz shall be such that the equipment still complies with the e.i.r.p. limits specified for point-to-point and non-point-to-point operation as appropriate.

le gain maximal d'antenne permis (pour les dispositifs utilisant la bande 5725-5850 MHz)

doit se conformer à la limite de p.i.r.e. spécifiée pour l'exploitation point à point et non point à point, selon le cas.

For indoor use only.

Pour une utilisation en intérieur uniquement.





Precautions for the use of the device

- a. Pay particular attention to the personal safety when use this device in airports, hospitals, gas stations and professional garages.
- b. Medical device interference: Maintain a minimum distance of at least 15 cm (6 inches) between implanted medical devices and ASUS products in order to reduce the risk of interference.
- c. Kindly use ASUS products in good reception conditions in order to minimize the radiation's level.
- d. Keep the device away from pregnant women and the lower abdomen of the teenager.

Précautions d'emploi de l'appareil

- a. Soyez particulièrement vigilant quant à votre sécurité lors de l'utilisation de cet appareil dans certains lieux (les avions, les aéroports, les hôpitaux, les stations-service et les garages professionnels).
- b. Évitez d'utiliser cet appareil à proximité de dispositifs médicaux implantés. Si vous portez un implant électronique (stimulateurs cardiaques, pompes à insuline, neurostimulateurs...), veuillez impérativement respecter une distance minimale de 15 centimètres entre cet appareil et votre corps pour réduire les risques d'interférence.
- c. Utilisez cet appareil dans de bonnes conditions de réception pour minimiser le niveau de rayonnement. Ce n'est pas toujours le cas dans certaines zones ou situations, notamment dans les parkings souterrains, dans les ascenseurs, en train ou en voiture ou tout simplement dans un secteur mal couvert par le réseau.
- d. Tenez cet appareil à distance des femmes enceintes et du bas-ventre des adolescents.

India RoHS

This product complies with the "India E-Waste (Management) Rules, 2016" and prohibits use of lead, mercury, hexavalent chromium, polybrominated biphenyls (PBBs) and polybrominated diphenyl ethers (PBDEs) in concentrations exceeding 0.1 % by weight in homogenous materials and 0.01 % by weight in homogenous materials for cadmium, except for the exemptions listed in Schedule II of the Rule.





Условия эксплуатации:

- Температура эксплуатации устройства: 0-40 °С. Не используйте устройство в условиях экстремально высоких или низких температур.
- Не размещайте устройство вблизи источников тепла, например, рядом с микроволновой печью, духовым шкафом или радиатором.
- Использование несовместимого или несертифицированного адаптера питания может привести к возгоранию, взрыву и прочим опасным последствиям.
- При подключении к сети электропитания устройство следует располагать близко к розетке, к ней должен осуществляться беспрепятственный доступ.
- Утилизация устройства осуществляется в соответствии с местными законами и положениями. Устройство по окончании срока службы должны быть переданы в сертифицированный пункт сбора для вторичной переработки или правильной утилизации.
- Данное устройство не предназначено для детей. Дети могут пользоваться устройством только в присутствии взрослых.
- Не выбрасывайте устройство и его комплектующие вместе с обычными бытовыми отходами.

Перелік режимів роботи для України:

2,4ГГц: 802.11b, 802.11g, 802.11n (HT20), 802.11n (HT40), 802.11ac (VHT20), 802.11ac (VHT40), 802.11ax(HE20), 802.11ax (HE40)

5ГГц: 802.11a, 802.11n (HT20), 802.11n (HT40), 802.11ac (VHT20), 802.11ac (VHT40), 802.11ac (VHT80),

802.11ac (VHT160), 802.11ax (HE20), 802.11ax (HE40), 802.11ax (HE80), 802.11ax (HE160)

Частота, режим і максимальна випромінювана потужність для України:

2412–2472 МГц: 19,98 дБм;

5180–5240 МГц: 19,98 дБм,

5260–5320 МГц: 19,98 дБм;

5500–5670 МГц: 19,98 дБм,

Пристрій призначено для використання тільки у приміщенні під час роботи в частотному діапазоні 5150–5350 МГц.



CE statement

Simplified EU Declaration of Conformity

ASUSTek Computer Inc. hereby declares that this device is in compliance with the essential requirements and other relevant provisions of Directive 2014/53/EU. Full text of EU declaration of conformity is available at <https://www.asus.com/Networking/RT-AX86U/HelpDesk/>.

Declaration of Conformity for Ecodesign directive 2009/125/EC

Testing for eco-design requirements according to (EC) No 1275/2008 and (EU) No 801/2013 has been conducted. When the device is in Networked Standby Mode, its I/O and network interface are in sleep mode and may not work properly. To wake up the device, press the Wi-Fi on/off, LED on/off, reset, or WPS button. This equipment complies with EU radiation exposure limits set forth for an uncontrolled environment. This equipment should be installed and operated with minimum distance 20 cm between the radiator & your body.

All operational modes:

2.4GHz: 802.11b, 802.11g, 802.11n (HT20), 802.11n (HT40), 802.11ac (VHT20), 802.11ac (VHT40), 802.11ax (HE20), 802.11ax (HE40)

5GHz: 802.11a, 802.11n (HT20), 802.11n (HT40), 802.11ac (VHT20), 802.11ac (VHT40), 802.11ac (VHT80), 802.11ac (VHT160), 802.11ax (HE20), 802.11ax (HE40), 802.11ax (HE80), 802.11ax (HE160)

The frequency, channel and the maximum transmitted power in EU are listed below:

2400-2483.5MHz(1-13): OFDM: 19.97dBm(99.3mW); CCK: 19.73dBm(93.9mW)

5150-5250MHz (36-48): 22.98dBm(198mW)

5250-5350MHz (52-64): 22.99dBm(199mW)

5470-5725MHz (100-140): 29.98dBm(995mW)

The device is restricted to indoor use only when operating in the 5150 to 5350 MHz frequency range.

The adapter shall be installed near the equipment and shall be easily accessible.

	AT	BE	BG	CZ	DK	EE	FR
	DE	IS	IE	IT	EL	ES	CY
	LV	LI	LT	LU	HU	MT	NL
	NO	PL	PT	RO	SI	SK	TR
	FI	SE	CH	UK	HR	UA	

Safety Notices

- Use this product in environments with ambient temperatures between 0°C(32°F) and 40°C(104°F).
- Refer to the rating label on the bottom of your product and ensure your power adapter complies with this rating.
- DO NOT place on uneven or unstable work surfaces. Seek servicing if the casing has been damaged.
- DO NOT place or drop objects on top and do not shove any foreign objects into the product.
- DO NOT expose to or use near liquids, rain, or moisture. DO NOT use the modem during electrical storms.
- DO NOT cover the vents on the product to prevent the system from getting overheated.
- DO NOT use damaged power cords, accessories, or other peripherals.
- If the Adapter is broken, do not try to fix it by yourself. Contact a qualified service technician or your retailer.
- To prevent electrical shock hazard, disconnect the power cable from the electrical outlet before relocating the system.
- DO NOT mount this equipment higher than 2 meters.



Bulgarian CE statement

Опростена декларация за съответствие на ЕС

С настоящото ASUSTeK Computer Inc. декларира, че това устройство е в съответствие със съществените изисквания и другите приложими постановления на Директива 2014/53/ЕС. Пълният текст на декларацията за съответствие на ЕС е достъпен на адрес <https://www.asus.com/Networking/RT-AX86U/HelpDesk/>.

Декларация за съответствие за Директива за екодизайна 2009/125/ЕО

Проведени са тестове за съвместимост с изискванията за екодизайн съгласно (ЕО) No. 1275/2008 и (ЕС) No. 801/2013. Когато устройството е в Networked Standby Mode (Режим на готовност на мрежа), I/O и мрежовият интерфейс са в спящ режим и може да не работят както трябва. За да събудите устройството, натиснете Wi-Fi on/off (Wi-Fi вкл./изкл.), LED on/off (LED вкл./изкл.), reset (нулиране) или бутона WPS.

Това устройство е в съответствие с границите за радиочестотно облъчване, установени от ЕС за неконтролирана среда. Това оборудване трябва да се инсталира и използва при разстояние най-малко 20 cm 20 cm между излъчващото тяло и човешкото тяло.

Всички режими на работа:

2.4GHz: 802.11b, 802.11g, 802.11n (HT20), 802.11n (HT40), 802.11ac (VHT20), 802.11ac (VHT40), 802.11ax (HE20), 802.11ax (HE40)

5GHz: 802.11a, 802.11n (HT20), 802.11n (HT40), 802.11ac (VHT20), 802.11ac (VHT40), 802.11ac (VHT80), 802.11ac (VHT160), 802.11ax (HE20), 802.11ax (HE40), 802.11ax (HE80), 802.11ax (HE160)

По-долу са посочени честотата, канал и максималното предавано захранване в ЕС.

2400-2483.5MHz(1-13): OFDM: 19.97dBm(99.3mW); CCK: 19.73dBm(93.9mW)

5150-5250MHz (36-48): 22.98dBm(198mW)

5250-5350MHz (52-64): 22.99dBm(199mW)

5470-5725MHz (100-140): 29.98dBm(995mW)

Устройството е ограничено за използване в помещения единствено, когато оперира в честотен диапазон от 5150 до 5350 MHz.

Адаптерът трябва да се намира в близост до оборудването и да бъде лесно достъпен.

Бележки за безопасност

- Използвайте този продукт при температура на околната среда от 0°C (32°F) до 40°C (104°F).
- Вижте етикета на долната страна на Вашия продукт и се уверете, че Вашият адаптер отговаря на изискванията.
- НЕ поставяйте върху неравни или нестабилни работни повърхности. Обърнете се към сервиз, ако корпусът се повреди.
- НЕ поставяйте, не пускайте отгоре и не пъхайте никакви чужди предмети в продукта.
- НЕ излагайте на и не използвайте в близост до течности, дъжд или влага. НЕ използвайте модема по време на гръмотевични бури.
- НЕ покривайте вентилационните отвори на продукта, за да предотвратите прегряване на системата.
- НЕ използвайте повредени захранващи кабели, аксесоари или други периферни устройства.
- Ако адаптерът е повреден, не се опитвайте да го ремонтирате сами. Свържете се с квалифициран техник или с Вашия доставчик.
- За да избегнете риск от токов удар, изключете захранващия кабел от електрическата мрежа преди да преместите системата.
- Това оборудване да НЕ се монтира на височина над 2 метра.





Croatian

CE statement

Pojednostavljena EU Izjava o sukladnosti

ASUSTek Computer Inc. ovime izjavljuje da je uređaj sukladan s osnovnim zahtjevima i ostalim važnim odredbama direktive 2014/53/EU. Cijeli tekst EU izjave o sukladnosti dostupan je na <https://www.asus.com/Networking/RT-AX86U/HelpDesk/>.

Izjava o sukladnosti za direktivu o ekodizajnu 2009/125/EZ

Provedeno je testiranje zahtjeva na ekodizajn u skladu s (EC) No 1275/2008 i (EU) No 801/2013. Kada je uređaj u umreženom načinu mirovanja, njegovi ulazi/izlazi i mrežno sučelje su također u načinu mirovanja i možda neće ispravno raditi. Za pokretanje uređaja pritisnite tipku za uključivanje/isključivanje Wi-Fi uređaja, uključivanje/isključivanje LED-a, ponovno postavljanje ili gumb za WPS.

Ova oprema sukladna je EU ograničenjima o izloženosti zračenju u nekontroliranom okruženju. Ovaj uređaj se mora postaviti i koristiti na minimalnoj udaljenosti od 20 cm između radijatora i vašeg tijela.

Svi načini rada:

2.4GHz: 802.11b, 802.11g, 802.11n (HT20), 802.11n (HT40), 802.11ac (VHT20), 802.11ac (VHT40), 802.11ax (HE20), 802.11ax (HE40)

5GHz: 802.11a, 802.11n (HT20), 802.11n (HT40), 802.11ac (VHT20), 802.11ac (VHT40), 802.11ac (VHT80), 802.11ac (VHT160), 802.11ax (HE20), 802.11ax (HE40), 802.11ax (HE80), 802.11ax (HE160)

U nastavku su navedeni frekvencija, kanal i maksimalna emitirana snaga u EU:

2400-2483.5MHz(1-13): OFDM: 19.97dBm(99.3mW); CCK: 19.73dBm(93.9mW)

5150-5250MHz (36-48): 22.98dBm(198mW)

5250-5350MHz (52-64): 22.99dBm(199mW)

5470-5725MHz (100-140): 29.98dBm(995mW)

Uređaj je ograničen na uporabu u zatvorenim prostorima samo pri radu u frekvencijskom rasponu od 5150 do 5350 MHz.

Adapter se mora instalirati blizu uređaja i mora biti lako dostupan.

Sigurnosne napomene

- Ovaj proizvod koristite u okruženjima s temperaturom okruženja između 0 °C (32 °F) i 40 °C (104 °F).
- Pogledajte nazivnu oznaku na donjem dijelu proizvoda kako biste provjerili je li adapter sukladan.
- NE postavljajte uređaj na neravne i nestabilne radne površine. U slučaju oštećenja kućišta, zatražite pomoć serviseru.
- NEMOJTE postavljati ili spuštati predmete na gornji dio uređaja i nemojte umetati strane predmete u proizvod.
- NE izlažite i ne upotrebljavajte uređaj u blizini tekućina, kiše ili vlage. NEMOJTE koristiti modem tijekom električne oluje.
- NEMOJTE prekrivati ​​otvore na proizvodu kako ne biste uzrokovali pregrijavanje sustava.
- Nemojte koristiti oštećene kabele za napajanje, dodatnu opremu i ostale vanjske uređaje.
- Ako je adapter oštećen, nemojte ga popravljati sami. Obratite se kvalificiranom servisnom tehničaru ili dobavljaču.
- Kako biste spriječili opasnost od električnog udara, iskopčajte kabel iz električne utičnice prije premještanja sustava.
- NEMOJTE montirati ovu opremu na visini većoj od 2 metra.





Czech

CE statement

Zjednodušené prohlášení o shodě s EU

Společnost ASUSTek Computer Inc. tímto prohlašuje, že toto zařízení splňuje základní požadavky a další příslušná ustanovení směrnice 2014/53/EU. Plné znění prohlášení o shodě EU je k dispozici na adrese <https://www.asus.com/Networking/RT-AX86U/HelpDesk/>.

Prohlášení o shodě se směrnicí o ekodesignu 2009/125/ES

Bylo provedeno testování požadavků na ekodesign podle směrnic (ES) č. 1275/2008 a (EU) č. 801/2013. Když se toto zařízení nachází v pohotovostním síťovém režimu, jeho vstupy/výstupy a síťové rozhraní jsou v režimu spánku a nemusí fungovat správně. Zařízení lze probudit vypínačem Wi-Fi, vypínačem LED, resetovacím tlačítkem nebo tlačítkem WPS.

Toto zařízení vyhovuje limitům EU pro vystavení vyzařování stanoveným pro neřízené prostředí. Toto zařízení musí být nainstalováno a provozováno v minimální vzdálenosti 20 cm mezi zářičem a vaším tělem. Všechny provozní režimy:

2.4GHz: 802.11b, 802.11g, 802.11n (HT20), 802.11n (HT40), 802.11ac (VHT20), 802.11ac (VHT40), 802.11ax (HE20), 802.11ax (HE40)

5GHz: 802.11a, 802.11n (HT20), 802.11n (HT40), 802.11ac (VHT20), 802.11ac (VHT40), 802.11ac (VHT80), 802.11ac (VHT160), 802.11ax (HE20), 802.11ax (HE40), 802.11ax (HE80), 802.11ax (HE160)

Níže je uvedena frekvence, kanál a maximální vysílaný výkon v EU:

2400-2483.5MHz(1-13): OFDM: 19.97dBm(99.3mW); CCK: 19.73dBm(93.9mW)

5150-5250MHz (36-48): 22.98dBm(198mW)

5250-5350MHz (52-64): 22.99dBm(199mW)

5470-5725MHz (100-140): 29.98dBm(995mW)

Při provozu ve frekvenčním rozsahu 5 150 až 5 350 MHz je používání tohoto zařízení omezeno pouze na vnitřní prostory.

Používaný adaptér se musí nacházet v blízkosti zařízení a musí být snadno přístupný.

Bezpečnostní informace

- Počítač používejte jen při teplotě okolí 0 °C (32 °F) až 40 °C (104 °F).
- Informace naleznete na energetickém štítku na spodní straně vašeho produktu. Ujistěte se, že napájecí adaptér je v souladu s hodnotou na něm uvedenou.
- NEPOKLÁDEJTE na nerovné ani nestabilní pracovní povrchy. Pokud je skříň počítače poškozená, vyhledejte opravnu.
- NEDÁVEJTE ani neupouštějte předměty na horní stranu produktu ani do něj nezastrkujte žádné cizí objekty.
- NEVYSTAVUJTE ani nepoužívejte blízko tekutin, deště nebo vlhkosti. NEPOUŽÍVEJTE modem během bouřek.
- NEZAKRÝVEJTE otvory na produktu, které mají zabránit přehřátí systému.
- NEPOUŽÍVEJTE poškozené napájecí kabely, doplňky ani jiné periférie.
- Pokud je napájecí zdroj porouchaný, nepokoušejte se jej opravovat. Kontaktujte kvalifikovaného servisního technika nebo prodejce.
- Aby nedošlo k zásahu elektrickým proudem, odpojte napájecí kabel z elektrické zásuvky před přemístěním počítače.
- NEINSTALUJTE toto vybavení výše než do výšky 2 metrů.



Estonian

CE statement

Lihtsustatud ELi vastavusdeklaratsioon

Käesolevaga kinnitab ASUSTek Computer Inc., et see seade on vastavuses direktiivi 2014/53/EL oluliste nõuete ja teiste asjakohaste sätetega. ELi vastavusdeklaratsiooni täielik tekst on saadaval aadressil <https://www.asus.com/Networking/RT-AX86U/HelpDesk/>.

Vastavuse kinnitus ökodisaini direktiivile 2009/125/EÜ

Ökodisaini erinõuetele vastavust testiiti kooskõlas määruste (EÜ) nr 1275/2008 ja (EÜ) nr 801/2013 nõuetega. Kui seade on võrku ühendatud ooterežiimis, on selle I/O ja võrguliides unerežiimis ning seetõttu on võimalik, et seade ei toimi nõuetekohaselt. Seadme äratamiseks vajutage Wi-Fi on/off-nuppu, LED on/off-nuppu, lähtestusnuppu või WPS nuppu.

Käesolev seade vastab kontrollimata keskkonnale sätestatud ELi kiirgusnormidele. Antud seadme paigaldamisel ja kasutamisel tuleb arvestada, et see peab jääma radiaatorist ja teie kehast vähemalt 20 cm kaugusele.

Kõik töörežiimid:

2.4GHz: 802.11b, 802.11g, 802.11n (HT20), 802.11n (HT40), 802.11ac (VHT20), 802.11ac (VHT40), 802.11ax (HE20), 802.11ax (HE40)

5GHz: 802.11a, 802.11n (HT20), 802.11n (HT40), 802.11ac (VHT20), 802.11ac (VHT40), 802.11ac (VHT80), 802.11ac (VHT160), 802.11ax (HE20), 802.11ax (HE40), 802.11ax (HE80), 802.11ax (HE160)

Teave sageduse, kanal ja maksimaalse edastatava võimsuse kohta ELis on esitatud allpool:

2400-2483.5MHz(1-13): OFDM: 19.97dBm(99.3mW); CCK: 19.73dBm(93.9mW)

5150-5250MHz (36-48): 22.98dBm(198mW)

5250-5350MHz (52-64): 22.99dBm(199mW)

5470-5725MHz (100-140): 29.98dBm(995mW)

Seadet tuleb kasutada ainult sisetingimustes sagedusvahemikus 5150 MHz kuni 5350 MHz.

Adapter tuleb paigaldada seadme lähedusse, kus see on hõlpsalt kättesaadav.

Ohutusmärkused

- Seda seadet võib kasutada ümbritseva keskkonna temperatuuril 0 °C (32 °F) kuni 40 °C (104 °F).
- Vaadake seadme põhjal asuvat silti ja veenduge, et teie toiteadapter vastab toitepingele.
- ÄRGE asetage ebaühtlasele või ebastabiilsele pinnale. Kui aku ümbris on kahjustada saanud, pöörduge teenindusse.
- ÄRGE pange või laske kukkuda mingeid esemeid seadme peale ja ärge torgake midagi seadme sisse.
- ÄRGE kasutage seadet vihma käes ega vedelike ja niiskuse lähedal. ÄRGE kasutage modemit äikese ajal.
- ÄRGE katke kinni seadme ohutusavasid, et vältida selle ülekuumenemist.
- ÄRGE kasutage kahjustunud toitejuhtmeid, lisa- ega välisseadmeid.
- Kui toiteadapter on rikkis, siis ärge püüdke seda ise parandada. Võtke ühendust kvalifitseeritud hooldustehnikuga või jaemüüjaga.
- Elektrilöögi ohu vältimiseks ühendage toitekaabel pistikupesast lahti enne, kui süsteemi ümber paigutate.
- ÄRGE paigaldage seda seadet kõrgemale kui 2 meetrit.



Hungarian

CE statement

Egyszerűsített EU-megfeleléségi nyilatkozat

Az ASUSTek Computer Inc. ezennel kijelenti, hogy ez a készülék megfelel a 2014/53/EU irányelv alapvető követelményeinek és egyéb vonatkozó rendelkezéseinek. Az EU-megfeleléségi nyilatkozat teljes szövegét a következő weboldalon tekintheti meg: <https://www.asus.com/Networking/RT-AX86U/HelpDesk/>.

Megfeleléségi nyilatkozat a környezettudatos tervezésről szóló 2009/125/EK irányelvhez

A környezettudatos tervezés követelményeit illetően tesztelést végeztünk az (EK) 1275/2008 és (EU) 801/2013 előírásai szerint. Ha a készülék hálózati készenléti üzemmódba van állítva, akkor az I/O és a hálózati csatló alvó üzemmódba kerül, és elképzelhető, hogy nem működik megfelelően. A készülék felébresztéséhez nyomja meg a Wi-Fi vagy a LED főkapcsolóját, a reset gombot vagy a WPS gombot. Ez a berendezés megfelel az Európai Unió rádiófrekvenciás sugárzásra vonatkozó, ellenőrizetlen környezethez megállapított határértékeinek. A készülék telepítésekor és használata során legalább 20 cm távolságot kell hagyni a fűtőtest és a teste között.

Minden működési üzemmód:

2.4GHz: 802.11b, 802.11g, 802.11n (HT20), 802.11n (HT40), 802.11ac (VHT20), 802.11ac (VHT40), 802.11ax (HE20), 802.11ax (HE40)

5GHz: 802.11a, 802.11n (HT20), 802.11n (HT40), 802.11ac (VHT20), 802.11ac (VHT40), 802.11ac (VHT80), 802.11ac (VHT160), 802.11ax (HE20), 802.11ax (HE40), 802.11ax (HE80), 802.11ax (HE160)

Az alábbiakban megtekintheti az Európai Unióban érvényes frekvenciát, csatorna és maximális átviteli teljesítményt:

2400-2483.5MHz(1-13): OFDM: 19.97dBm(99.3mW); CCK: 19.73dBm(93.9mW)

5150-5250MHz (36-48): 22.98dBm(198mW)

5250-5350MHz (52-64): 22.99dBm(199mW)

5470-5725MHz (100-140): 29.98dBm(995mW)

Az 5150 és 5350 MHz közötti frekvenciatartományban a készülék beltéri használatra van korlátozva.

Az adaptert a berendezés közelében kell telepíteni, és egyszerűen elérhetővé kell tenni.

Biztonsági információ

- A terméket 0°C (32°F) és 40°C (104°F) közötti hőmérsékleten használja.
- Tekintse meg a termék alján lévő minősítési címkét, és ellenőrizze, hogy a hálózati adapter megfelel a minősítésnek.
- NE tegye a számítógépet labilis, vagy egyenetlen felületre. A sérült burkolatot javíttassa meg.
- NE helyezzen es NE ejtsen tárgyakat a készülék tetejére, és ne dugjon idegen tárgyakat a belsejébe.
- NE tegye ki folyadéknak, esőnek vagy nedvességnek, vagy használja azok közelében. NE használja a modemet villámlás közben.
- NE fedje be a készüléken lévő szellőzőnyílásokat, nehogy túlmelegedjen a rendszer.
- NE használjon sérült tápkábel, kiegészítőt vagy más perifériát.
- Ha a tápegység elromlik, ne kísérelje meg saját maga megjavítani. Forduljon szakemberhez vagy a termék viszonteladójához.
- Az áramütés elkerülése érdekében húzza ki a berendezés tápkábelét a konnektorból, mielőtt áthelyezné a rendszert.
- NE szerelje ezt a felszerelést 2 méternél magasabba.





Latvian

CE statement

Vienkāršots ES paziņojums par atbilstību

Ar šo ASUSTek Computer Inc. paziņo, ka šī ierīce atbilst Direktīvas Nr. 2014/53/ES būtiskām prasībām un citiem attiecīgiem noteikumiem. Pilns ES atbilstības paziņojuma teksts ir pieejams šeit: <https://www.asus.com/Networking/RT-AX86U/HelpDesk/>.

Atbilstības paziņojums ekodizaina Direktīvai Nr. 2009/125/EK

Veikta ekodizaina prasību pārbaude saskaņā ar Komisijas Regulu (EK) Nr. 1275/2008 un Komisijas Regulu (ES) Nr. 801/2013. Ja ierīce ir tīkla gaidstāves režīmā, tās I/O (ievade/izvade) un tīkla interfeiss ir miega režīmā un var nedarboties pareizi. Lai aktivizētu ierīci, nospiediet pogu Wi-Fi on/off (Wi-Fi ieslēgts/izslēgts), LED on/off (LED ieslēgts/izslēgts), reset (atiestatīt) vai WPS.

Šī ierīce atbilst ES radiācijas iedarbības ierobežojumiem, kas noteikti videi, kur šī iedarbība netiek kontrolēta. Šī ierīce ir jāuzstāda un jādarbina, ievērojot minimālo attālumu 20 cm starp radiatoru un ķermeni.

Visi darbības režīmi:

2.4GHz: 802.11b, 802.11g, 802.11n (HT20), 802.11n (HT40), 802.11ac (VHT20), 802.11ac (VHT40), 802.11ax (HE20), 802.11ax (HE40)

5GHz: 802.11a, 802.11n (HT20), 802.11n (HT40), 802.11ac (VHT20), 802.11ac (VHT40), 802.11ac (VHT80), 802.11ac (VHT160), 802.11ax (HE20), 802.11ax (HE40), 802.11ax (HE80), 802.11ax (HE160)

Frekvence, kanāls un maksimālā pārraidītā jauda ES ir norādīta tālāk.

2400-2483.5MHz(1-13): OFDM: 19.97dBm(99.3mW); CCK: 19.73dBm(93.9mW)

5150-5250MHz (36-48): 22.98dBm(198mW)

5250-5350MHz (52-64): 22.99dBm(199mW)

5470-5725MHz (100-140): 29.98dBm(995mW)

Šī ierīce, darbojoties no 5150 MHz līdz 5350 MHz frekvences diapazonā, paredzēta tikai lietošanai iekštelpās.

Adapterim ir jābūt novietotam ierīces tuvumā un viegli pieejamam.

Saugos pranešimai

- Lietojiet šo ierīci tikai vietās, kur apkārtējā temperatūra ir no 0°C (32°F) līdz 40°C (104°F).
- Skatiet strāvas parametru uzlīmi ierīces apakšā un pārļiecinieties, lai strāvas adapteris atbilstu parametriem.
- NENOVIETOT uz nelīdzenas un nestabilas darba virsmas. Vērsieties tehniskās palīdzības dienestā, ja ir bojāts ārējais ietvars.
- NENOVIETOT vai nemest priekšmetus uz virsmas un neievietot ierīcē nekādus svešķermeņus.
- NEPAKĻAUT šķidrumu, lietus vai mitruma ietekmei vai nelietot to tuvumā. NELIETOT modemu negaisa laikā.
- NEAPKĻĀT ierīces ventilācijas atveres, lai sistēma nepārkarstu.
- NELIETOT bojātus strāvas vadus, papildierīces vai citas ārējās ierīces.
- Ja adapteris ir bojāts, neveiciet tā remontu pats. Sazinieties ar kvalificētu speciālistu vai savu pārdevēju.
- Lai novērstu elektriskās strāvas trieciena risku, atvienojiet strāvas kabeli no strāvas kontaktligzdas pirms sistēmas pārvietošanas.
- NEMONTĒJIET šo aprīkojumu augstāk par 2 metriem.





Lituanian

CE statement

Supaprastinta ES atitikties deklaracija

Šiame dokumente bendrovė „ASUSTek Computer Inc.“ pareiškia, kad šis prietaisas atitinka pagrindinius reikalavimus ir kitas susijusias Direktyvos 2014/53/EB nuostatas. Visą ES atitikties deklaracijos tekstą rasite <https://www.asus.com/Networking/RT-AX86U/HelpDesk/>.

Ekologinio projektavimo direktyvos 2009/125/EB atitikties deklaracija

Atliktas ekologinio projektavimo reikalavimų pagal (EB) Nr. 1275/2008 ir (ES) Nr. 801/2013 atitikimo patikrinimas. Kai prietaisas yra prijungtas prie tinklo ir veikia budėjimo režimu, jo įjungimo / išjungimo ir tinklo sąsaja veikia miego režimu ir negali tinkamai veikti. Norėdami pažadinti prietaisą, paspauskite „Wi-Fi“ įjungimo / išjungimo, šviesos diodo įjungimo / išjungimo, nustatymo iš naujo arba WPS mygtuką.

Ši įranga atitinka ES radiacijos poveikio ribas, nustatytas nekontroliuojamai aplinkai. Šį prietaisą reikia statyti ir naudoti ten, kur jis būtų bent 20 cm atstumu nuo jūsų kūno.

Visi operaciniai režimai:

2.4GHz: 802.11b, 802.11g, 802.11n (HT20), 802.11n (HT40), 802.11ac (VHT20), 802.11ac (VHT40), 802.11ax (HE20), 802.11ax (HE40)

5GHz: 802.11a, 802.11n (HT20), 802.11n (HT40), 802.11ac (VHT20), 802.11ac (VHT40), 802.11ac (VHT80), 802.11ac (VHT160), 802.11ax (HE20), 802.11ax (HE40), 802.11ax (HE80), 802.11ax (HE160)

Dažnis, kanalas ir maksimali signalų siuntimo galia ES nurodyta toliau:

2400-2483.5MHz(1-13): OFDM: 19.97dBm(99.3mW); CCK: 19.73dBm(93.9mW)

5150-5250MHz (36-48): 22.98dBm(198mW)

5250-5350MHz (52-64): 22.99dBm(199mW)

5470-5725MHz (100-140): 29.98dBm(995mW)

Šį įrenginį galima naudoti tik patalpoje, kai jis veikia 5150–5350 MHz dažnių diapazone.

Adapteris privalo būti įrengtas šalia įrenginio ir jis turi būti lengvai pasiekiamas.

Saugos pranešimai

- Naudokitės šiuo gaminiu tik esant 0°C (32°F)–40 °C (104°F) aplinkos oro temperatūrai.
- Žr. techninių charakteristikų etiketę, esančią gaminio apačioje, ir įsitinkinkite, ar maitinimo adapteris atitinka tas charakteristikas.
- NESTATYKITE ant nelygių ar nestabilių darbinių paviršių. Kreipkitės pagalbos, jei pažeidėte korpusą.
- NEDĖKITE ant viršaus, neužmeskite arba nekiškite į gaminių pašalinių daiktų.
- NENAUDOKITE drėgnoje vietoje, šalia skysčių, kur yra drėgna, neleiskite aplyti. NENAUDOKITE modemo per elektros audras.
- NEUŽDENKITE gaminio ventiliacijos angų, kad sistema neperkaistų.
- NENAUDOKITE pažeistų maitinimo laidų, priedų ar kitų periferinių įrenginių.
- Jei adapteris sugestų, nebandykite jo remontuoti patys. Kreipkitės į kvalifikuotą meistrą arba pardavėją.
- Norėdami išvengti elektros smūgio pavojaus, prieš perkeldami sistemą į kitą vietą, atjunkite maitinimo kabelį nuo elektros lizdo.
- NEMONTUOKITE šio įrenginio aukščiau nei 2 metrų aukštyje.





Polish

CE statement

Uproszczona deklaracja zgodności UE

Firma ASUSTek Computer Inc. niniejszym oświadcza, że urządzenie to jest zgodne z zasadniczymi wymogami i innymi właściwymi postanowieniami dyrektywy 2014/53/UE. Pełny tekst deklaracji zgodności UE jest dostępny pod adresem <https://www.asus.com/Networking/RT-AX86U/HelpDesk/>.

Deklaracja zgodności dotycząca dyrektywy w sprawie ekoprojektu 2009/125/WE

Przeprowadzono testy pod kątem wymogów dotyczących ekoprojektu zgodnie z rozporządzeniem (WE) Nr 1275/2008 i (UE) Nr 801/2013. Gdy urządzenie jest w sieciowym trybie czuwania, jego porty We/Wy oraz interfejs sieciowy również znajdują się w trybie uśpienia i mogą nie działać prawidłowo. W celu wznowienia pracy urządzenia należy nacisnąć przycisk włączania/wyłączania sieci Wi-Fi, przycisk włączania/wyłączania wskaźnika LED, przycisk resetowania lub WPS.

To urządzenie jest zgodne z limitami UE dotyczącymi ekspozycji na promieniowanie ustanowionymi dla niekontrolowanego środowiska. Urządzenie to powinno być zainstalowane i używane przy zachowaniu minimalnej odległości 20 cm między radiatorem, a ciałem.

Wszystkie tryby działania:

2.4GHz: 802.11b, 802.11g, 802.11n (HT20), 802.11n (HT40), 802.11ac (VHT20), 802.11ac (VHT40), 802.11ax (HE20), 802.11ax (HE40)

5GHz: 802.11a, 802.11n (HT20), 802.11n (HT40), 802.11ac (VHT20), 802.11ac (VHT40), 802.11ac (VHT80), 802.11ac (VHT160), 802.11ax (HE20), 802.11ax (HE40), 802.11ax (HE80), 802.11ax (HE160)

Poniżej wskazano częstotliwość, kanał i maksymalną moc nadawania w UE:

2400-2483.5MHz(1-13): OFDM: 19.97dBm(99.3mW); CCK: 19.73dBm(93.9mW)

5150-5250MHz (36-48): 22.98dBm(198mW)

5250-5350MHz (52-64): 22.99dBm(199mW)

5470-5725MHz (100-140): 29.98dBm(995mW)

Działanie tego urządzenia w zakresie częstotliwości od 5150 do 5350 MHz jest ograniczone wyłącznie do użytku wewnątrz pomieszczeń.

Ten adapter należy zainstalować w pobliżu urządzenia i powinien on być łatwo dostępny.

Informacje dotyczące bezpieczeństwa

- Ten produkt należy używać w miejscach o temperaturze otoczenia w zakresie 0°C (32°F) do 40°C (104°F).
- Należy sprawdzić tabliczkę znamionową na spodzie produktu i upewnić się, że zasilacz jest zgodny z podanymi wartościami.
- NIE NALEŻY umieszczać urządzenia na nierównych lub niestabilnych powierzchniach roboczych. Po uszkodzeniu obudowy należy przekazać komputer do serwisu.
- NIE NALEŻY umieszczać, upuszczać lub wpychać żadnych obcych obiektów na produkt.
- NIE NALEŻY wystawiać na działanie lub używać komputera w pobliżu płynów, na deszczu lub wilgoci. NIE NALEŻY używać modemu podczas burz z wyładowaniami elektrycznymi.
- Aby zapobiec przegrzaniu systemu NIE NALEŻY zakrywać szczelin produktu.
- NIE NALEŻY przykrywać szczelin wentylacyjnych komputera desktop PC, aby zapobiec przegrzaniu systemu.
- Jeśli uszkodzony został zasilacz nie należy próbować naprawiać go samemu. Należy skontaktować się z wykwalifikowanym technikiem serwisu lub ze sprzedawcą.
- Aby zapobiec porażeniu prądem elektrycznym, przed przeniesieniem systemu należy odłączyć kabel zasilający od gniazdka elektrycznego.
- NIE NALEŻY montować tego urządzenia na wysokości większej niż 2 metry.



Romanian

CE statement

Declarație de conformitate UE simplificată

ASUSTek Computer Inc. declară că acest dispozitiv este în conformitate cu cerințele esențiale și cu alte prevederi relevante ale Directivei 2014/53/UE. Declarația de conformitate UE completă este disponibilă la adresa: <https://www.asus.com/Networking/RT-AX86U/HelpDesk/>.

Declarația de conformitate pentru Directiva privind proiectarea ecologică 2009/125/CE

Testarea pentru cerințele de proiectare ecologică în conformitate cu (CE) nr. 1275/2008 și (UE) nr. 801/2013 a fost efectuată. Când dispozitivul se află în modul de standby în rețea, I/E și interfața de rețea se află în modul de repaus și pot să nu funcționeze corect. Pentru a reactiva dispozitivul, apăsați butonul de pornire/oprire Wi-Fi, pornire/oprire LED, resetare sau butonul WPS.

Acest dispozitiv se încadrează în limitele de expunere la radiații UE stabilite pentru un mediu necontrolat. Acest echipament trebuie instalat și operat cu distanța minimă de 20 cm între radiator și corpul dvs.

Toate modulele de funcționare:

2.4GHz: 802.11b, 802.11g, 802.11n (HT20), 802.11n (HT40), 802.11ac (VHT20), 802.11ac (VHT40), 802.11ax (HE20), 802.11ax (HE40)

5GHz: 802.11a, 802.11n (HT20), 802.11n (HT40), 802.11ac (VHT20), 802.11ac (VHT40), 802.11ac (VHT80), 802.11ac (VHT160), 802.11ax (HE20), 802.11ax (HE40), 802.11ax (HE80), 802.11ax (HE160)

Frecvența, canal și puterea maximă transmisă în UE sunt enumerate mai jos:

2400-2483.5MHz(1-13): OFDM: 19.97dBm(99.3mW); CCK: 19.73dBm(93.9mW)

5150-5250MHz (36-48): 22.98dBm(198mW)

5250-5350MHz (52-64): 22.99dBm(199mW)

5470-5725MHz (100-140): 29.98dBm(995mW)

Dispozitivul este restricționat doar la utilizarea în interior în cazul operării în intervalul de frecvență cuprins între 5.150 și 5.350 MHz.

Adaptorul trebuie montat în apropierea echipamentului și trebuie să poată fi accesat ușor.

Informații pentru utilizarea în condiții de siguranță

- Utilizați PC-ul desktop în medii cu temperatura ambientă cuprinsă între 0 °C (32 °F) și 40 °C (104 °F).
- Consultați eticheta de pe partea de jos a produsului pentru a vă asigura că adaptorul dvs. este conform.
- NU așezați produsul pe suprafețe de lucru neregulate sau instabile. În cazul în care carcasa s-a deteriorat, solicitați operații de service.
- NU plasați și nu scăpați obiecte pe partea de sus a produsului și nu introduceți obiecte externe în produs.
- NU expuneți PC-ul desktop la lichide, la ploaie sau la umezeală. NU utilizați PC-ul desktop în timpul furtunilor cu descărcări electrice.
- NU acoperiți orificiile de ventilare de pe produs. În caz contrar, este posibil ca sistemul să se supraîncălzească.
- NU utilizați cabluri de alimentare, accesorii sau echipamente periferice deteriorate.
- Dacă sursa de alimentare se defectează, nu încercați să o reparați singur. Contactați un tehnician de service calificat sau distribuitorul local.
- Pentru a preveni pericolul de electrocutare, deconectați cablul de alimentare de la priza electrică înainte de reemplasarea sistemului.
- NU montați acest echipament la o înălțime mai mare de 2 m.

Serbian

CE statement

Pojednostavljena EU deklaracija o saglasnosti

ASUSTek Computer Inc. ovim potvrđuje da je ovaj uređaj u saglasnosti sa ključnim zahtevima i drugim relevantnim odredbama Direktive 2014/53/EU. Pun tekst EU deklaracije o saglasnosti je dostupan na adresi <https://www.asus.com/Networking/RT-AX86U/HelpDesk/>.

Deklaracija o saglasnosti za Ekodizajn direktivu 2009/125/EC

Testiranje za eko-dizajn zahteve u skladu sa (EC) Br 1275/2008 i (EU) Br 801/2013 je obavljeno. Kada je ovaj uređaj u režimu za stanje pripravnosti mreže, njegov I/O i mrežni interfejs su u režimu za spavanje i možda neće raditi ispravno. Da probudite uređaj, pritisnite Wi-Fi da uključite/isključite, uključite/isključite LED, resetujte ili WPS pritisnite taster.

Ova oprema u saglasnosti je sa EU ograničenjima za izloženost radijaciji, određenih za nekontrolisanu sredinu. Ova oprema treba da bude instalirana i da se njome upravlja sa minimalne udaljenosti od 20 cm između radijatora i vašeg tela.

Svi radni režimi:

2.4GHz: 802.11b, 802.11g, 802.11n (HT20), 802.11n (HT40), 802.11ac (VHT20), 802.11ac (VHT40), 802.11ax (HE20), 802.11ax (HE40)

5GHz: 802.11a, 802.11n (HT20), 802.11n (HT40), 802.11ac (VHT20), 802.11ac (VHT40), 802.11ac (VHT80), 802.11ac (VHT160), 802.11ax (HE20), 802.11ax (HE40), 802.11ax (HE80), 802.11ax (HE160)

Frekvencija, kanal i maksimalna snaga prenošenja u EU su navedeni ispod:

2400-2483.5MHz(1-13): OFDM: 19.97dBm(99.3mW); CCK: 19.73dBm(93.9mW)

5150-5250MHz (36-48): 22.98dBm(198mW)

5250-5350MHz (52-64): 22.99dBm(199mW)

5470-5725MHz (100-140): 29.98dBm(995mW)

Uređaj je ograničen za korišćenje unutra samo kada radi u frekventnom opsegu od 5150 to 5350 MHz.

Adapter treba da bude instaliran blizu opreme i lako dostupan.

Bezbednosna obaveštenja

- Koristite ovaj proizvod u sredinama sa ambijentalnom temperaturom između 0°C (32°F) and 40°C (104°F).
- Pogledajte etiketu sa oznakom na dnu svog proizvoda i proverite da se vaš adapter za napajanje slaže sa ovom oznakom.
- NE stavljajte na neravnu ili nestabilnu radnu površinu. Potražite servisiranje ukoliko je kućište oštećeno.
- NE postavljajte i ne ispuštajte predmete na vrhu i ne gurajte strane predmete u proizvod.
- NE izlažite tečnostima i ne koristite u blizini tečnosti, kiše ili vlage. NE koristite modem tokom oluja sa grmljavinom.
- NE pokrivajte otvore na proizvodu da biste sprečili da se sistem pregreje.
- NE koristite oštećene kablove za struju, dodatke ili druge periferne uređaje.
- Ukoliko se adapter polomi, ne pokušavajte da ga sami popravite. Pozovite kvalifikovanog tehničara za popravku ili svog prodavca.
- Da sprečite rizik od električnog šoka, isključite kabl za struju iz električne utičnice pre premeštanja sistema.
- NE montirajte opremu na visini većoj od 2 metra.



Slovanian

CE statement

Poenostavljena izjava o skladnosti EU

ASUSTek Computer Inc. izjavlja, da je ta naprava skladna s temeljnimi zahtevami in drugimi relevantnimi določili Direktive 2014/53/EU. Celotno besedilo izjave EU o skladnosti je na voljo na spletnem mestu <https://www.asus.com/Networking/RT-AX86U/HelpDesk/>.

Izjava o skladnosti za Direktivo o okoljsko primerni zasnovi 2009/125/ES

Testiranje glede zahtev za okoljsko primerno zasnovo v skladu z (ES) št. 1275/2008 in (EU) št. 801/2013 je bilo izvedeno. Če je naprava v omrežnem načinu pripravljenosti, sta vhodno-izhodni in omrežni vmesnik in načinu spanja in morda ne bosta delovala pravilno. Če želite napravo prebuditi, pritisnite gumb za vklop/izklop Wi-Fi, vklop/izklop LED, ponastavitev ali WPS.

Oprema je v skladu z omejitvami EU o izpostavljenosti sevanju za nenadzorovano okolje. Opremo namestite in z njo upravljajte na najmanjši oddaljenosti 20 cm med radiatorjem in telesom.

Vsi načini delovanja:

2.4GHz: 802.11b, 802.11g, 802.11n (HT20), 802.11n (HT40), 802.11ac (VHT20), 802.11ac (VHT40), 802.11ax (HE20), 802.11ax (HE40)

5GHz: 802.11a, 802.11n (HT20), 802.11n (HT40), 802.11ac (VHT20), 802.11ac (VHT40), 802.11ac (VHT80), 802.11ac (VHT160), 802.11ax (HE20), 802.11ax (HE40), 802.11ax (HE80), 802.11ax (HE160)

Frekvenca, kanal in maksimalna oddajna moč v EU so navedene v nadaljevanju:

2400-2483.5MHz(1-13): OFDM: 19.97dBm(99.3mW); CCK: 19.73dBm(93.9mW)

5150-5250MHz (36-48): 22.98dBm(198mW)

5250-5350MHz (52-64): 22.99dBm(199mW)

5470-5725MHz (100-140): 29.98dBm(995mW)

Naprava se v notranjih prostorih lahko uporablja samo, če deluje v frekvenčnem območju od 5150 MHz do 5350 MHz.

Napajalnik morate namestiti blizu opreme, kjer je preprosto dostopen.

Varnostna opozorila

- Izdelek uporabljajte v okoljih s temperaturo med 0 °C in 40 °C.
- Preberite oznake na nalepki na dnu vašega izdelka in se prepričajte, da je napajalnik skladen z zahtevami, navedenimi na nalepki.
- Naprave NE postavljajte na neravne ali nestabilne delovne površine. V primeru poškodbe ohlajša poiščite pomoč servisa.
- Na napravo NE SMETE postavljati ali nanjo spuščati predmetov oz. vanjo potiskati kakršnega koli tujka.
- Naprave NE izpostavljajte oz. uporabljajte v bližini tekočin, dežja ali vlage. Modema NE SMETE uporabljati med nevihtami.
- Prezračevalnih rež na izdelku NE SMETE pokriti zato, da se sistem ne pregreje.
- NE uporabljajte poškodovanih napajalnih kablov, dodatkov ali drugih zunanjih naprav.
- Če je napajalnik poškodovan, ga ne poskušajte popraviti sami. Stopite v stik z usposobljenim servisierjem ali prodajalcem.
- Če želite preprečiti nevarnost električnega sunka, pred prestavljanjem sistema odklopite napajalni kabel iz električne vtičnice.
- Te opreme NE nameščajte višje od 2 metrov.



Slovakian

CE statement

Zjednodušené vyhlásenie o zhode ES

Spoločnosť ASUSTek Computer Inc. týmto vyhlasuje, že toto zariadenie je v zhode s hlavnými požiadavkami a ostatnými príslušnými ustanoveniami smernice 2014/53/EÚ. Celý text vyhlásenia o zhode ES nájdete na adrese <https://www.asus.com/Networking/RT-AX86U/HelpDesk/>.

Vyhlasenie o zhode podľa smernice o ekodizajne č. 2009/125/ES

Bolo vykonané testovanie na splnenie požiadaviek na ekodizajn podľa smernice (ES) č. 1275/2008 a (EÚ) č. 801/2013. Ak je zariadenie v pohotovostnom režime v rámci siete, jeho vstupné/výstupné a sieťové rozhranie sú v režime spánku a nemusia správne fungovať. Ak chcete zariadenie zobudiť, stlačte tlačidlo Zapnúť/Vypnúť Wi-Fi / Zapnúť/Vypnúť LED / Resetovanie alebo WPS.

Toto zariadenie vyhovuje európskym (EÚ) limitným hodnotám pre vystavenie žiareniu stanoveným pre nekontrolované prostredie. Toto zariadenie sa má inštalovať a prevádzkovať minimálne v 20 cm vzdialenosti medzi žiaričom a telom.

Všetky prevádzkové režimy:

2.4GHz: 802.11b, 802.11g, 802.11n (HT20), 802.11n (HT40), 802.11ac (VHT20), 802.11ac (VHT40), 802.11ax (HE20), 802.11ax (HE40)

5GHz: 802.11a, 802.11n (HT20), 802.11n (HT40), 802.11ac (VHT20), 802.11ac (VHT40), 802.11ac (VHT80), 802.11ac (VHT160), 802.11ax (HE20), 802.11ax (HE40), 802.11ax (HE80), 802.11ax (HE160)

Frekvencia, kanál a maximálny prenosový výkon v EÚ sú uvedené nižšie:

2400-2483.5MHz(1-13): OFDM: 19.97dBm(99.3mW); CCK: 19.73dBm(93.9mW)

5150-5250MHz (36-48): 22.98dBm(198mW)

5250-5350MHz (52-64): 22.99dBm(199mW)

5470-5725MHz (100-140): 29.98dBm(995mW)

Používanie tohto zariadenia je obmedzené na používanie len v rámci frekvenčného rozsahu 5 150 až 5 350 MHz.

Vedľa zariadenia musí byť nainštalovaný adaptér, ktorý musí byť ľahko prístupný.

Bezpečnostné informácie

- Tento výrobok používajte v prostrediach s okolitou teplotou od 0°C (32°F) do 40°C (104°F).
- Pozrite si typový štítok na spodnej strane zariadenia a uistite sa, že napájaci adaptér vyhovuje tomuto menovitému výkonu.
- NEUMIESTŇUJTE na nerovné a nestabilné pracovné povrchy. V prípade poškodenia skrinky vyhľadajte pomoc servisného strediska.
- Na hornú stranu zariadenia NEUMIESTŇUJTE ani NENECHÁVAJTE žiadne predmety a nekladajte doň žiadne cudzie predmety.
- NEVYSTAVUJTE ani nepoužívajte v blízkosti kvapalín, v daždi alebo vlhkom prostredí. NEPOUŽÍVAJTE modem počas búrky s výskytom bleskov.
- Vetracie otvory na zariadení NEZAKRÝVAJTE, aby sa neprehrievalo.
- NEPOUŽÍVAJTE káble, príslušenstvo alebo periférne zariadenia, ktoré sú poškodené.
- Keď je zdroj napájania poškodený, nepokúšajte sa ho sami opravovať. Obráťte sa na kompetentného servisného technika alebo svojho predajcu.
- Pred premiestňovaním zariadenia odpojte sieťový kábel z elektrickej zásuvky, aby sa zabránilo riziku úrazu elektrickým prúdom.
- Toto zariadenie NEUPEŇŇUJTE do výšky viac ako 2 metre.

Turkish

CE statement

Basitleştirilmiş AB Uygunluk Bildirimi

ASUSTek Computer Inc., bu aygıtın temel gereksinimlerle ve 2014/53/EU Yönergesinin diğer ilgili koşullarıyla uyumlu olduğunu bildirir. AB uygunluk bildirimimin tam metni <https://www.asus.com/Networking/RT-AX86U/HelpDesk/> adresinde bulunabilir.

2009/125/EC Çevreye Duyarlı Tasarım yönergesi için Uygunluk Bildirimi

(EC) No 1275/2008 ve (EU) No 801/2013 uyarınca çevreye duyarlı tasarım gereksinimlerine yönelik test işlemi gerçekleştirilmiştir. Aygıt Ağa Bağlı Bekleme Modundayken, G/Ç ve ağ arabirimi uyku modundadır ve uygun biçimde çalışmayabilir. Aygıtı uyku durumundan çıkarmak için Wi-Fi açık/kapalı, LED açık/kapalı, sıfırla veya WPS düğmesine basın.

Bu donanım, kontrolsüz bir ortam için belirlenen AB radyasyona maruz kalma sınırlarıyla uyumludur. Bu donanım, sinyal vericisi ve vücudunuz arasında en az 20 cm mesafe olacak şekilde yerleştirilmeli ve çalıştırılmalıdır.

Tüm işletim modları:

2.4GHz: 802.11b, 802.11g, 802.11n (HT20), 802.11n (HT40), 802.11ac (VHT20), 802.11ac (VHT40), 802.11ax (HE20), 802.11ax (HE40)

5GHz: 802.11a, 802.11n (HT20), 802.11n (HT40), 802.11ac (VHT20), 802.11ac (VHT40), 802.11ac (VHT80), 802.11ac (VHT160), 802.11ax (HE20), 802.11ax (HE40), 802.11ax (HE80), 802.11ax (HE160)

AB içinde frekans, kanal ve iletilen en fazla güç aşağıda listelenmektedir:

2400-2483.5MHz(1-13): OFDM: 19.97dBm(99.3mW); CCK: 19.73dBm(93.9mW)

5150-5250MHz (36-48): 22.98dBm(198mW)

5250-5350MHz (52-64): 22.99dBm(199mW)

5470-5725MHz (100-140): 29.98dBm(995mW)

5150 - 5350 MHz frekans aralığında çalıştırılırken aygıtın kullanımı yalnızca iç mekânla sınırlıdır.

Adaptör, donanımın yakınına kurulmalı ve kolayca erişilebilir olmalıdır.

Güvenlik bilgileri

- Bu ürünü ortam sıcaklığı 0°C (32°F) ve 40°C(104°F) arasındaki sıcaklıklarda kullanın.
- Ürününüzün altındaki derecelendirme etiketine başvurun ve güç adaptörünüzün bununla uyumlu olduğundan emin olun.
- Düzgün veya sabit olmayan çalışma yüzeylerine YERLEŞTİRMEYİN. Kasa hasar görmüşse servise başvurun.
- Ürünün üzerine nesnelere koymayın veya düşürmeyin ve içine yabancı nesnelere itmeyin.
- Sıvılara, yağmura ya da neme maruz BIRAKMAYIN veya bunların yanında KULLANMAYIN. Şimşekli fırtınalarda modemi KULLANMAYIN.
- Sistemin aşırı ısınmasını önlemek için üründeki havalandırma deliklerinin üzerini kapatmayın.
- Sistemin aşırı ısınmasını önlemek için masaüstü PC'nin üzerindeki hava deliklerini KAPATMAYIN.
- Güç kaynağı bozulmuşsa, tek başınıza onarmaya çalışmayın. Yetkili servis teknisyeniyle veya satıcınızla bağlantı kurun.
- Elektrik çarpması riskini önlemek için, sistemin yerini değiştirmeden önce güç kablosunun elektrik prizi ile olan bağlantısını kesin.
- Bu ekipmanı 2 metreden yüksek bir noktaya monte ETMEYİN.

Danish

CE statement

Forenklet EU-overensstemmelseserklæringen

ASUSTek Computer Inc. erklærer herved, at denne enhed er i overensstemmelse med hovedkravene og øvrige relevante bestemmelser i direktiv 2014/53/EU. Hele EU-overensstemmelseserklæringen kan findes på <https://www.asus.com/Networking/RT-AX86U/HelpDesk/>.

Overensstemmelseserklæring for miljøvenligt design i direktiv 2009/125/EC

Vedrørende testkrav af øko-design i henhold til (EC) nr. 1275/2008 og (EU) nr. 801/2013 er blevet gennemført. Når enheden er på netværk-standby, er dens I/O og netværksgrænseflade i dvale, og vil muligvis ikke virke ordentligt. For at aktivere enheden, skal du trykke på trådløs til/fra, LED til/fra, nulstil eller WPS-knappen.

Dette udstyr er i overensstemmelse med EU's grænser, der er gældende i et ukontrolleret miljø. Dette udstyr skal installeres og bruges mindst 20 cm mellem radiatoren og din krop.

Alle driftsfunktioner:

2.4GHz: 802.11b, 802.11g, 802.11n (HT20), 802.11n (HT40), 802.11ac (VHT20), 802.11ac (VHT40), 802.11ax (HE20), 802.11ax (HE40)

5GHz: 802.11a, 802.11n (HT20), 802.11n (HT40), 802.11ac (VHT20), 802.11ac (VHT40), 802.11ac (VHT80), 802.11ac (VHT160), 802.11ax (HE20), 802.11ax (HE40), 802.11ax (HE80), 802.11ax (HE160)

Frekvensen, kanal og den maksimale overførte effekt i EU er anført på listen nedenfor:

2400-2483.5MHz(1-13): OFDM: 19.97dBm(99.3mW); CCK: 19.73dBm(93.9mW)

5150-5250MHz (36-48): 22.98dBm(198mW)

5250-5350MHz (52-64): 22.99dBm(199mW)

5470-5725MHz (100-140): 29.98dBm(995mW)

Denne enhed er begrænset til indendørs brug, hvis den bruges på frekvensområdet 5150-5350 MHz.

Adapteren skal bruges i nærheden af udstyret, og skal være let tilgængelig.

Sikkerhedsinformation

- Anvend produktet i omgivelser med temperaturer på mellem 0°C(32°F) og 40°C(104°F).
- Sørg for, at din strømadapter passer til strømplysnings, der findes på bunden af dit produkt.
- Anbring IKKE på ujævne eller ustabile arbejdsoverflader. Send til reparation, hvis kabinettet er blevet beskadiget.
- Der må IKKE placeres eller tabes genstande på produktet. Og der må IKKE stikkes fremmedlegemer ind i produktet.
- Udsæt og brug den IKKE i nærheden af væsker, regn eller fugt. Brug IKKE modemmet under uejvr.
- Tildæk IKKE ventilationshullerne på produktet, da system ellers kan overophede.
- Brug IKKE beskadigede el-ledninger, perifere enheder og beskadiget tilbehør.
- Hvis strømforsyningen går i stykker, må du ikke prøve på selv at reparere den. Kontakt en autoriseret servicetekniker eller forhandleren.
- For at undgå faren for elektrisk stød, skal du fjerne netledningen fra stikkontakten, inden du flytter systemet til et andet sted.
- Udstyret må IKKE monteres højere op end 2 meter.



Dutch

CE statement

Vereenvoudigde EU-conformiteitsverklaring

ASUSTek Computer Inc. verklaart dat dit apparaat in overeenstemming is met de essentiële vereisten en andere relevante bepalingen van Richtlijn 2014/53/EU. Volledige tekst EU-conformiteitsverklaring is beschikbaar op <https://www.asus.com/Networking/RT-AX86U/HelpDesk/>.

Conformiteitsverklaring voor Ecodesign Richtlijn 2009/125/EG

Testen van vereisten van ecodesign overeenkomstig (EG) nr. 1275/2008 en (EU) nr. 801/2013 zijn uitgevoerd. Wanneer het apparaat in de modus Stand-by in netwerk staat, staan de I/O en netwerkinterface in de slaapstand en werken wellicht niet goed. Om het apparaat uit de slaapstand te halen, drukt u op de knop Wi-Fi aan/uit, LED aan/uit, reset of WPS.

Deze apparatuur voldoet aan EU-limieten voor blootstelling aan straling als uiteengezet voor een onbeheerste omgeving. Deze apparatuur moet worden geïnstalleerd en bediend met een minimumafstand van 20 cm tussen de radiator en uw lichaam.

Alle bedrijfsmodi:

2.4GHz: 802.11b, 802.11g, 802.11n (HT20), 802.11n (HT40), 802.11ac (VHT20), 802.11ac (VHT40), 802.11ax (HE20), 802.11ax (HE40)

5GHz: 802.11a, 802.11n (HT20), 802.11n (HT40), 802.11ac (VHT20), 802.11ac (VHT40), 802.11ac (VHT80), 802.11ac (VHT160), 802.11ax (HE20), 802.11ax (HE40), 802.11ax (HE80), 802.11ax (HE160)

De frequentie, kanaal en het afgegeven maximumvermogen in de EU wordt hieronder vermeld:

2400-2483.5MHz(1-13): OFDM: 19.97dBm(99.3mW); CCK: 19.73dBm(93.9mW)

5150-5250MHz (36-48): 22.98dBm(198mW)

5250-5350MHz (52-64): 22.99dBm(199mW)

5470-5725MHz (100-140): 29.98dBm(995mW)

Het apparaat is beperkt tot alleen binnengebruik bij werking in het frequentiebereik van 5150 tot 5350 MHz. De adapter moet zich in de buurt van het apparaat bevinden en moet gemakkelijk toegankelijk zijn.

Veiligheidsinformatie

- Gebruik dit product in omgevingen met omgevingstemperaturen tussen 0°C (32°F) en 40°C (104°F).
- Raadpleeg het typeplaatje op de onderkant van uw product en controleer of uw voedingsadapter voldoet aan dit type.
- NIET op onegale of instabiele werkoppervlakken plaatsen. Als de behuizing beschadigd is geraakt, dient u hulp bij onderhoud hulp te zoeken.
- Plaats of laat GEEN objecten vallen bovenop het product en schuif geen vreemde objecten in het product.
- NIET in de buurt van vloeistoffen, regen of vocht blootstellen of gebruiken. NIET de modem tijdens onweer gebruiken.
- Dek de uitlaatopeningen van het product NIET AF zodat het systeem niet oververhit raakt.
- NIET de ventilatieopeningen van de Desktop PC afdekken, om oververhitting van het systeem te voorkomen.
- Als de netvoeding is beschadigd, mag u niet proberen het zelf te repareren. Neem contact op met een bevoegde servicemonteur of uw handelaar.
- Verwijder, voordat u het systeem verplaatst, de stroomkabel uit de contactdoos om elektrische schok te vermijden.
- Monteer dit apparaat NIET hoger dan 2 meter.





French

CE statement

Déclaration simplifiée de conformité de l'UE

ASUSTek Computer Inc. déclare par la présente que cet appareil est conforme aux critères essentiels et autres clauses pertinentes de la directive 2014/53/UE. La déclaration de conformité de l'UE peut être téléchargée à partir du site internet suivant: <https://www.asus.com/Networking/RT-AX86U/HelpDesk/>.

Déclaration de conformité (Directive sur l'écoconception 2009/125/CE)

Test de la conformité aux exigences d'écoconception selon [CE 1275/2008] et [UE 801/2013]. Lorsque l'appareil est en mode Networked Standby, son panneau d'E/S et son interface réseau sont en mode veille et peuvent ne pas fonctionner correctement. Pour sortir l'appareil du mode veille, appuyez sur le bouton Wi-Fi, LED, de réinitialisation ou WPS.

Cet appareil a été testé et s'est avéré conforme aux limites établies par l'UE en terme d'exposition aux radiations dans un environnement non contrôlé. Cet équipement doit être installé et utilisé avec un minimum de 20 cm de distance entre la source de rayonnement et votre corps.

Tous les modes de fonctionnement:

2.4GHz: 802.11b, 802.11g, 802.11n (HT20), 802.11n (HT40), 802.11ac (VHT20), 802.11ac (VHT40), 802.11ax (HE20), 802.11ax (HE40)

5GHz: 802.11a, 802.11n (HT20), 802.11n (HT40), 802.11ac (VHT20), 802.11ac (VHT40), 802.11ac (VHT80), 802.11ac (VHT160), 802.11ax (HE20), 802.11ax (HE40), 802.11ax (HE80), 802.11ax (HE160)

La fréquence, le canal et la puissance maximale transmise admissibles dans l'UE sont listés ci-dessous:

2400-2483.5MHz(1-13): OFDM: 19.97dBm(99.3mW); CCK: 19.73dBm(93.9mW)

5150-5250MHz (36-48): 22.98dBm(198mW)

5250-5350MHz (52-64): 22.99dBm(199mW)

5470-5725MHz (100-140): 29.98dBm(995mW)

Cet appareil est restreint à une utilisation en intérieur lors d'un fonctionnement dans la plage de fréquence de 5150 à 5350 MHz.

L'adaptateur doit être installé à proximité de l'équipement et être aisément accessible.

Avertissements de sécurité

- Utilisez ce produit dans un environnement dont la température ambiante est comprise entre 0°C (32°F) et 40°C (104°F).
- Référez-vous à l'étiquette située au dessous du produit pour vérifier que l'adaptateur secteur répond aux exigences de tension.
- NE PAS placer sur une surface irrégulière ou instable. Contactez le service après-vente si le châssis a été endommagé.
- NE PAS placer, faire tomber ou insérer d'objets sur/dans le produit.
- NE PAS exposer l'appareil à la pluie ou à l'humidité, tenez-le à distance des liquides. NE PAS utiliser le modem lors d'un orage.
- NE PAS bloquer les ouvertures destinées à la ventilation du système pour éviter que celui-ci ne surchauffe.
- NE PAS utiliser de cordons d'alimentation, d'accessoires ou autres périphériques endommagés.
- Si l'adaptateur est endommagé, n'essayez pas de le réparer vous-même. Contactez un technicien électrique qualifié ou votre revendeur.
- Pour éviter tout risque de choc électrique, débranchez le câble d'alimentation de la prise électrique avant de toucher au système.





Finnish

CE statement

Yksinkertaistettu EU-vaatimustenmukaisuusvakuutus

ASUSTek Computer Inc. vakuuttaa täten, että tämä laite on 2014/53/EU-direktiivin olennaisten vaatimusten ja muiden asiaan kuuluvien lisäysten mukainen. Koko EU-vaatimustenmukaisuusvakuutuksen teksti on nähtävissä osoitteessa <https://www.asus.com/Networking/RT-AX86U/HelpDesk/>.

Ekologisen suunnittelun direktiivin 2009/125/EY-vaatimustenmukaisuusvakuutus

Testaus (EY) N:o 1275/2008:n ja (EU) N:o 801/2013:n mukaisista ekologisista suunnitteluvaatimuksista on suoritettu. Kun laite on verkossa valmiustilassa, sen I/O- ja verkkoliittymä ovat lepotilassa eivätkä ne ehkä toimi oikein. Herättääksesi laitteen, paina Wi-Fi päälle/pois -, LED päälle/pois -, nollaa- tai WPS-painiketta. Tämä laite täyttää EU-säteilyrajoitukset, jotka on asetettu hallitsemattomaan ympäristöön. Tämä laitteisto tulee asentaa ja sitä tulee käyttää siten, että säteilijän ja kehosi välinen etäisyys on vähintään 20 cm.

Kaikki käyttötilat:

2.4GHz: 802.11b, 802.11g, 802.11n (HT20), 802.11n (HT40), 802.11ac (VHT20), 802.11ac (VHT40), 802.11ax (HE20), 802.11ax (HE40)

5GHz: 802.11a, 802.11n (HT20), 802.11n (HT40), 802.11ac (VHT20), 802.11ac (VHT40), 802.11ac (VHT80), 802.11ac (VHT160), 802.11ax (HE20), 802.11ax (HE40), 802.11ax (HE80), 802.11ax (HE160)

Taajuus, kanava maksimi lähetetty teho EU:ssa on listattu alla:

2400-2483.5MHz(1-13): OFDM: 19.97dBm(99.3mW); CCK: 19.73dBm(93.9mW)

5150-5250MHz (36-48): 22.98dBm(198mW)

5250-5350MHz (52-64): 22.99dBm(199mW)

5470-5725MHz (100-140): 29.98dBm(995mW)

Tämän laitteen käyttö on rajoitettu sisätiloihin 5 150 - 5 350 MHz:in-taajuusalueella.

Verkkolaite tulee liittää lähelle laitetta helposti tavoitettavissa olevaan paikkaan.

Turvallisuustietoja

- Käytä tätä tuotetta ympäristöissä, joissa ympäristölämpötila on välillä 0°C (32°F) ja 40°C (104°F).
- Varmista tuotteen pohjassa sijaitsevasta arvokilvestä vastaako verkkolaite tätä nimellisarvoa.
- ÄLÄ aseta epätasaisille tai epävakaille pinnoille. Ota yhteys huoltoon, jos kotelo on vahingoittunut.
- ÄLÄ aseta tai pudota esineitä laitteen päälle äläkä anna minkään vieraiden esineiden joutua tuotteen sisään.
- ÄLÄ altista nesteille, sateelle tai kosteudelle tai käytä niiden lähellä. ÄLÄ käytä modeemia ukkosmyrskyn aikana.
- ÄLÄ peitä tuotteen tuuletusaukkoja estääksesi tuotteen ylikuumenemisen.
- ÄLÄ käytä vahingoittuneita virtajohtoja, lisävarusteita tai muita oheislaitteita.
- Jos virtalähde on rikkoutunut, älä itse yritä sitä korjata. Ota yhteys ammattimaiseen huoltohenkilöön tai jälleenmyyjääsi.
- Estääksesi sähköiskun vaaran irrota virtakaapeli pistorasiasta ennen järjestelmän paikan muuttamista.
- ÄLÄ kiinnitä tätä laitetta 2 metriä korkammalle.



German

CE statement

Vereinfachte EU-Konformitätserklärung

ASUSTeK Computer Inc. erklärt hiermit, dass dieses Gerät mit den grundlegenden Anforderungen und anderen relevanten Bestimmungen der Richtlinie 2014/53/EU übereinstimmt. Der gesamte Text der EU-Konformitätserklärung ist verfügbar unter: <https://www.asus.com/Networking/RT-AX86U/HelpDesk/>.

Konformitätserklärung für Ökodesign-Richtlinie 2009/125/EC

Die Überprüfung der Ökodesign-Anforderungen nach (EC) Nr. 1275/2008 und (EU) Nr. 801/2013 wurde durchgeführt. Wenn sich das Gerät im Netzwerkbereitschaftsmodus befindet, werden die E/A- und Netzwerkschnittstellen in den Ruhezustand versetzt und arbeiten nicht wie gewöhnlich. Um das Gerät aufzuwecken, drücken Sie die WLAN Ein/Aus-, LED Ein/Aus-, Reset- oder WPS-Taste.

Dieses Gerät erfüllt die EU-Strahlenbelastungsgrenzwerte, die für ein unbeaufsichtigtes Umfeld festgelegt wurden. Dieses Gerät sollte mit einem Mindestabstand von 20 cm zwischen der Strahlungsquelle und Ihrem Körper installiert und betrieben werden.

Alle Betriebsarten:

2.4GHz: 802.11b, 802.11g, 802.11n (HT20), 802.11n (HT40), 802.11ac (VHT20), 802.11ac (VHT40), 802.11ax (HE20), 802.11ax (HE40)

5GHz: 802.11a, 802.11n (HT20), 802.11n (HT40), 802.11ac (VHT20), 802.11ac (VHT40), 802.11ac (VHT80), 802.11ac (VHT160), 802.11ax (HE20), 802.11ax (HE40), 802.11ax (HE80), 802.11ax (HE160)

Die Frequenz, der Kanal und die maximale Sendeleistung in der EU sind nachfolgend aufgeführt:

2400-2483.5MHz(1-13): OFDM: 19.97dBm(99.3mW); CCK: 19.73dBm(93.9mW)

5150-5250MHz (36-48): 22.98dBm(198mW)

5250-5350MHz (52-64): 22.99dBm(199mW)

5470-5725MHz (100-140): 29.98dBm(995mW)

Das Gerät ist auf den Innenbereich beschränkt, wenn es im Frequenzbereich von 5150 MHz bis 5350 MHz betrieben wird.

Das Netzteil muss sich in der Nähe des Geräts befinden und leicht zugänglich sein.

Sicherheitshinweise

- Benutzen Sie das Gerät nur in Umgebungen, die eine Temperatur von 0 °C (32 °F) bis 40 °C (104 °F) aufweisen.
- Prüfen Sie am Aufkleber an der Geräteunterseite, ob Ihr Netzteil den Stromversorgungsanforderungen entspricht.
- Stellen Sie das Gerät NICHT auf schräge oder instabile Arbeitsflächen. Wenden Sie sich an das Wartungspersonal, wenn das Gehäuse beschädigt wurde.
- Legen Sie KEINE Gegenstände auf das Gerät, lassen Sie keine Gegenstände darauf fallen und schieben Sie keine Fremdkörper in das Gerät.
- Setzen Sie das Gerät KEINESFALLS Flüssigkeiten, Regen oder Feuchtigkeit aus, verwenden Sie es nicht in der Nähe derartiger Gefahrenquellen. Verwenden Sie das Modem nicht während eines Gewitters.
- Decken Sie die Lüftungsöffnungen am Gerät NICHT ab, um eine Überhitzung des Systems zu vermeiden.
- Benutzen Sie KEINE beschädigten Netzkabel, Zubehöerteile oder sonstigen Peripheriegeräte.
- Falls das Netzteil defekt ist, versuchen Sie nicht, es selbst zu reparieren. Wenden Sie sich an den qualifizierten Kundendienst oder Ihre Verkaufsstelle.
- Um die Gefahr eines Stromschlags zu verhindern, ziehen Sie das Netzkabel aus der Steckdose, bevor Sie das System an einem anderen Ort aufstellen.
- Montieren Sie dieses Gerät NICHT in einer Höhe über zwei Metern.



Greek

CE statement

Απλουστευμένη δήλωση συμμόρφωσης της ΕΕ

Με το παρόν, η ASUSTek Computer Inc. δηλώνει πως αυτή η συσκευή συμμορφώνεται με τις θεμελιώδεις απαιτήσεις και άλλες σχετικές διατάξεις της Οδηγίας 2014/53/ΕΕ. Το πλήρες κείμενο της δήλωσης συμμόρφωσης της ΕΕ είναι διαθέσιμο στη διεύθυνση <https://www.asus.com/Networking/RT-AX86U/HelpDesk/>.

Δήλωση συμμόρφωσης για την οδηγία Ecodesign (Οικολογικός σχεδιασμός) 2009/125/ΕΚ

Έχει διενεργηθεί δοκιμή για τις απαιτήσεις οικολογικού σχεδιασμού σύμφωνα με τους κανονισμούς (ΕΚ) αριθ. 1275/2008 και (ΕΕ) αριθ. 801/2013. Όταν η συσκευή βρίσκεται σε λειτουργία Αναμονή δικτύου, η διασύνδεση I/O και δικτύου βρίσκονται σε κατάσταση αναμονής και ενδέχεται να μην λειτουργούν σωστά. Για να ενεργοποιήσετε τη συσκευή, πατήστε το πλήκτρο ενεργοποίησης/απενεργοποίησης Wi-Fi, ενεργοποίησης/απενεργοποίησης λυχνίας LED, επαναφοράς ή το πλήκτρο WPS.

Ο παρόν εξοπλισμός συμμορφώνεται με τα όρια έκθεσης σε ακτινοβολία της ΕΕ που έχουν διατυπωθεί για μη ελεγχόμενο περιβάλλον. Ο συγκεκριμένος εξοπλισμός πρέπει να εγκατασταθεί και να λειτουργεί με ελάχιστη απόσταση 20 εκ μεταξύ της συσκευής ακτινοβολίας και του σώματός σας.

Όλοι οι τρόποι λειτουργίας:

2.4GHz: 802.11b, 802.11g, 802.11n (HT20), 802.11n (HT40), 802.11ac (VHT20), 802.11ac (VHT40), 802.11ax (HE20), 802.11ax (HE40)

5GHz: 802.11a, 802.11n (HT20), 802.11n (HT40), 802.11ac (VHT20), 802.11ac (VHT40), 802.11ac (VHT80), 802.11ac (VHT160), 802.11ax (HE20), 802.11ax (HE40), 802.11ax (HE80), 802.11ax (HE160)

Η συχνότητα, ο κανάλια και η μέγιστη μεταδιδόμενη ισχύς στην ΕΕ αναφέρονται παρακάτω:

2400-2483.5MHz(1-13): OFDM: 19.97dBm(99.3mW); CCK: 19.73dBm(93.9mW)

5150-5250MHz (36-48): 22.98dBm(198mW)

5250-5350MHz (52-64): 22.99dBm(199mW)

5470-5725MHz (100-140): 29.98dBm(995mW)

Η συσκευή περιορίζεται σε χρήση σε εσωτερικούς χώρους όταν λειτουργεί στη ζώνη συχνοτήτων 5150 έως 5350 MHz.

Η προσαρμογέας θα πρέπει να εγκατασταθεί κοντά στον εξοπλισμό και να είναι εύκολα προσβάσιμος.

Πληροφορίες ασφαλείας

- Να χρησιμοποιείτε το προϊόν σε χώρους με θερμοκρασίες περιβάλλοντος από 0°C έως 40°C.
- Ανατρέξτε στην ετικέτα χαρακτηριστικών στο κάτω μέρος του προϊόντος σας και βεβαιωθείτε ότι ο προσαρμογέας τροφοδοσίας σας συμμορφώνεται με την αναγραφόμενη τιμή.
- ΜΗΝ τοποθετείτε τη συσκευή σε ανώμαλη ή ασταθή επιφάνεια εργασίας. Πηγαίνετε τη συσκευή για σέρβις αν το περίβλημα έχει πάθει βλάβη.
- ΜΗΝ τοποθετείτε αντικείμενα επάνω και μην σπρώχνετε αντικείμενα μέσα στο προϊόν.
- ΜΗΝ την εκθέτετε ή τη χρησιμοποιείτε κοντά σε υγρά, βροχή, ή υγρασία. ΜΗΝ χρησιμοποιείτε το μόντεμ κατά τη διάρκεια ηλεκτρικής καταιγίδας.
- ΜΗΝ καλύπτετε τα ανοίγματα εξαερισμού στο προϊόν για να αποφύγετε τυχόν υπερθέρμανση του συστήματος.
- ΜΗΝ καλύπτετε τα ανοίγματα εξαερισμού στο Desktop PC για να αποφύγετε τυχόν υπερθέρμανση του συστήματος.
- Αν το καλώδιο παροχής ρεύματος πάθει βλάβη, μην προσπαθήσετε να το επιδιορθώσετε μόνοι σας. Επικοινωνήστε με κατάλληλα εκπαιδευμένο τεχνικό επισκευών ή με τον μεταπωλητή σας.
- Για να αποφύγετε τον κίνδυνο ηλεκτροπληξίας, αποσυνδέστε το καλώδιο παροχής ρεύματος από την πρίζα πριν αλλάξετε θέση στο σύστημα.
- ΜΗΝ αναρτάτε αυτόν τον εξοπλισμό σε ύψος μεγαλύτερο των 2 μέτρων.





Italian

CE statement

Dichiarazione di conformità UE semplificata

ASUSTek Computer Inc. con la presente dichiara che questo dispositivo è conforme ai requisiti essenziali e alle altre disposizioni pertinenti con la direttiva 2014/53/EU. Il testo completo della dichiarazione di conformità UE è disponibile all'indirizzo <https://www.asus.com/Networking/RT-AX86U/HelpDesk/>.

Dichiarazione di conformità con la direttiva Ecodesign 2009/125/EC

I test per i requisiti eco-design (EC) N. 1275/2008 e (EU) N. 801/2013 sono stati eseguiti. Quando il dispositivo si trova nella modalità Standby di rete le sue interfacce di rete e I/O sono in sospensione e potrebbero non funzionare correttamente. Per riattivare il dispositivo premete uno tra i pulsanti Wi-Fi on/off, LED on/off, reset o WPS.

Questo apparecchio è conforme ai limiti UE, per l'esposizione a radiazioni, stabiliti per un ambiente non controllato. Questo apparecchio deve essere installato e utilizzato ad una distanza di almeno 20 cm dal corpo.

Tutte le modalità operative:

2.4GHz: 802.11b, 802.11g, 802.11n (HT20), 802.11n (HT40), 802.11ac (VHT20), 802.11ac (VHT40), 802.11ax (HE20), 802.11ax (HE40)

5GHz: 802.11a, 802.11n (HT20), 802.11n (HT40), 802.11ac (VHT20), 802.11ac (VHT40), 802.11ac (VHT80), 802.11ac (VHT160), 802.11ax (HE20), 802.11ax (HE40), 802.11ax (HE80), 802.11ax (HE160)

I valori di frequenza, canale e massima potenza di trasmissione per l'UE sono elencati di seguito:

2400-2483.5MHz(1-13): OFDM: 19.97dBm(99.3mW); CCK: 19.73dBm(93.9mW)

5150-5250MHz (36-48): 22.98dBm(198mW)

5250-5350MHz (52-64): 22.99dBm(199mW)

5470-5725MHz (100-140): 29.98dBm(995mW)

L'utilizzo di questo dispositivo è limitato agli ambienti interni quando si sta utilizzando la banda di frequenze compresa tra i 5150 e i 5350 MHz.

L'adattatore deve essere installato vicino al dispositivo e facilmente accessibile.

Comunicazioni sulla sicurezza

- Usa questo prodotto in ambienti la cui temperatura sia compresa tra 0°C(32°F) e 40°C(104°F).
- Consulta l'etichetta indicante la potenza posta sul fondo del prodotto e assicurati che l'adattatore di alimentazione sia compatibile con tali valori.
- Non collocare il dispositivo su superfici irregolari o instabili. Contatta il servizio clienti se lo chassis è stato danneggiato.
- NON riporre oggetti sopra il dispositivo e non inflare alcun oggetto all'interno del dispositivo.
- NON esporre a liquidi, pioggia o umidità. NON usare il modem durante i temporali.
- NON coprire le prese d'aria del prodotto per evitare che il sistema si surriscaldi.
- NON utilizzare cavi di alimentazione, accessori o periferiche danneggiate.
- Se l'adattatore è danneggiato non provare a ripararlo. Contatta un tecnico qualificato o il rivenditore.
- Per prevenire il rischio di scosse elettriche scollega il cavo di alimentazione dalla presa di corrente prima di spostare il sistema.
- NON montate questo dispositivo ad un'altezza superiore a 2 metri.





Norwegian

CE statement

Forenklet EU-samsvarserklæring

ASUSTek Computer Inc. erklærer herved at denne enheten er i samsvar med hovedsaklige krav og andre relevante forskrifter i direktivet 2014/53/EU. Fullstendig tekst for EU-samsvarserklæringen finnes på <https://www.asus.com/Networking/RT-AX86U/HelpDesk/>.

Samsvarserklæring for direktiv om miljøvennlig design 2009/125/EF

Testing for miljøutfordringskrav i henhold til (EF) nr. 1275/2008 og (EU) nr. 801/2013 er utført. Når enheten er i nettverksventemodus, er I/O- og nettverksgrensesnittet i hvilemodus og fungerer kanskje ikke som det skal. Trykk Wi-Fi på/av-, LED på/av-, tilbakestill- eller WPS-knappen for å vekke enheten.

Dette utstyret samsvarer med FCC-grensene for strålingseksponering for et ukontrollert miljø. Dette utstyret bør installeres og brukes med en minimumsavstand på 20 cm mellom radiatoren og kroppen din.

Alle operasjonsmoduser:

2.4GHz: 802.11b, 802.11g, 802.11n (HT20), 802.11n (HT40), 802.11ac (VHT20), 802.11ac (VHT40), 802.11ax (HE20), 802.11ax (HE40)

5GHz: 802.11a, 802.11n (HT20), 802.11n (HT40), 802.11ac (VHT20), 802.11ac (VHT40), 802.11ac (VHT80), 802.11ac (VHT160), 802.11ax (HE20), 802.11ax (HE40), 802.11ax (HE80), 802.11ax (HE160)

Frekvens, kanal og maksimal overføringskraft i EU er oppført nedenfor:

2400-2483.5MHz(1-13): OFDM: 19.97dBm(99.3mW); CCK: 19.73dBm(93.9mW)

5150-5250MHz (36-48): 22.98dBm(198mW)

5250-5350MHz (52-64): 22.99dBm(199mW)

5470-5725MHz (100-140): 29.98dBm(995mW)

Enheten er begrenset til innendørs bruk når den brukes i frekvensområdet 5150 til 5350 MHz.

Adapteren skal plasseres nært utstyret og være lett tilgjengelig.

Sikkerhetsinformasjon

- Bruk dette produktet i miljø med en romtemperatur mellom 0°C(32°F) og 40°C(104°F).
- Se etiketten på undersiden av produktet, og sørg for strømforsyningen er i samsvar med denne klassifiseringen.
- Må IKKE plasseres på ujevne eller ustabile overflater. Oppsøk service dersom kassen har blitt skadet.
- IKKE plasser eller slipp gjenstander på, eller skyv gjenstander inn i, produktet.
- Må IKKE eksponeres for eller brukes i nærheten av væsker, regn eller fuktighet. Modemet skal IKKE brukes under elektrisk storm.
- IKKE dekk til ventilene på produktet for å forhindre at systemet blir for varmt.
- Skadede strømledninger, tilleggsutstyr eller annet periferiutstyr skal IKKE brukes.
- Hvis strømforsyningen er ødelagt, må du ikke prøve å reparere det selv. Kontakt en kvalifisert servicetekniker eller forhandleren.
- For å forhindre elektrisk sjokk, koble strømkabelen fra det elektriske uttaket før du flytter systemet.
- IKKE monter dette utstyret over 2 meter.





Português

CE statement

Declaração de conformidade simplificada da UE

A ASUSTek Computer Inc. declara que este dispositivo está em conformidade com os requisitos essenciais e outras disposições relevantes da Diretiva 2014/53/CE. O texto integral da declaração de conformidade da UE está disponível em <https://www.asus.com/Networking/RT-AX86U/HelpDesk/>.

Declaração de conformidade para a Diretiva Conceção Ecológica 2009/125/CE

Foram realizados testes de requisitos de conceção ecológica de acordo com o N.º 1275/2008 (CE) e N.º 801/2013 (UE). Quando o dispositivo se encontra no modo de espera em rede, a interface de E/S e de rede encontram-se no modo de suspensão e poderão não funcionar corretamente. Para ativar o dispositivo, prima o botão para ativar/desativar Wi-Fi, ativar/desativar o LED, repor ou WPS.

Este equipamento cumpre os limites de exposição à radiação estabelecidos pela UE para um ambiente não controlado. Este equipamento deve ser instalado e utilizado a uma distância mínima de 20 cm entre o transmissor e o seu corpo.

Todos os modos operacionais:

2.4GHz: 802.11b, 802.11g, 802.11n (HT20), 802.11n (HT40), 802.11ac (VHT20), 802.11ac (VHT40), 802.11ax (HE20), 802.11ax (HE40)

5GHz: 802.11a, 802.11n (HT20), 802.11n (HT40), 802.11ac (VHT20), 802.11ac (VHT40), 802.11ac (VHT80), 802.11ac (VHT160), 802.11ax (HE20), 802.11ax (HE40), 802.11ax (HE80), 802.11ax (HE160)

A frequência, o canal e a potência máxima na UE são apresentados abaixo:

2400-2483.5MHz(1-13): OFDM: 19.97dBm(99.3mW); CCK: 19.73dBm(93.9mW)

5150-5250MHz (36-48): 22.98dBm(198mW)

5250-5350MHz (52-64): 22.99dBm(199mW)

5470-5725MHz (100-140): 29.98dBm(995mW)

Este dispositivo está restrito a utilização no interior quando utilizado na banda de frequências 5.150 a 5.350 MHz.

O adaptador deverá ser instalado próximo do equipamento e estar facilmente acessível.

Informações de segurança

- Utilize este equipamento em ambientes com temperaturas entre 0°C (32°F) e 40°C (104°F).
- Verifique a etiqueta relativa à tensão na parte inferior do seu dispositivo e assegure-se de que o seu transformador corresponde a essa tensão.
- NÃO coloque o computador em superfícies irregulares ou instáveis. Envie para reparação se a caixa se encontrar danificada.
- NÃO coloque nem deixe cair objetos em cima do aparelho e não introduza quaisquer objetos estranhos no produto.
- NÃO exponha o equipamento nem o utilize próximo de líquidos, chuva ou humidade. NÃO utilize o modem durante tempestades eléctricas.
- NÃO tape os orifícios de ventilação do produto para impedir o sobreaquecimento do sistema.
- NÃO utilize cabos de alimentação, acessórios ou outros periféricos danificados.
- Se a fonte de alimentação estiver avariada, não tente repará-la por si próprio. Contacte um técnico qualificado ou o seu revendedor.
- Para evitar o risco de choque eléctrico, desligue o cabo de alimentação da tomada eléctrica antes de deslocar o sistema.
- NÃO instale este equipamento a uma altura superior a 2 metros.



Spanish

CE statement

Declaración de conformidad simplificada para la UE

Por el presente documento, ASUSTek Computer Inc. declara que este dispositivo cumple con los requisitos esenciales y otras disposiciones pertinentes de la Directiva 2014/53/UE. En <https://www.asus.com/Networking/RT-AX86U/HelpDesk/> está disponible el texto completo de la declaración de conformidad para la UE.

Declaración de conformidad para la directiva de ecodiseño 2009/125/CE

Se han realizado pruebas para cumplir los requisitos de ecodiseño conforme a las directivas (CE) nº 1275/2008 y (UE) nº 801/2013. Cuando el dispositivo está en modo de espera y conectado en red, su interfaz de E/S y de red se encuentran en el modo de suspensión y pueden no funcionar correctamente. Para reactivar el dispositivo, presione el botón de activación y desactivación de la funcionalidad Wi-Fi, el botón de encendido y apagado de LED, el botón de restablecimiento o el botón WPS.

El equipo cumple los límites de exposición de radiación de la UE fijados para un entorno no controlado. Este equipo se debe instalar y utilizar a una distancia mínima de 20 cm entre el dispositivo radiante y su cuerpo.

Todos los modos operativos:

2.4GHz: 802.11b, 802.11g, 802.11n (HT20), 802.11n (HT40), 802.11ac (VHT20), 802.11ac (VHT40), 802.11ax (HE20), 802.11ax (HE40)

5GHz: 802.11a, 802.11n (HT20), 802.11n (HT40), 802.11ac (VHT20), 802.11ac (VHT40), 802.11ac (VHT80), 802.11ac (VHT160), 802.11ax (HE20), 802.11ax (HE40), 802.11ax (HE80), 802.11ax (HE160)

A continuación figuran la frecuencia, el canal y la potencia máxima de transmisión en la UE:

2400-2483.5MHz(1-13): OFDM: 19.97dBm(99.3mW); CCK: 19.73dBm(93.9mW)

5150-5250MHz (36-48): 22.98dBm(198mW)

5250-5350MHz (52-64): 22.99dBm(199mW)

5470-5725MHz (100-140): 29.98dBm(995mW)

El dispositivo solamente debe utilizarse en interiores cuando opera en el intervalo de frecuencias de 5150 a 5350 MHz.

El adaptador debe estar instalado cerca del equipo y debe disponer de un acceso fácil.

Información de seguridad

- Use este producto en entornos sometidos a una temperatura ambiente comprendida entre 0 °C (32 °F) y 40 °C (104 °F).
- Consulte la etiqueta de valores nominales situada en la parte inferior del producto y asegúrese de que su adaptador de alimentación cumple con dichos valores.
- NO coloque el equipo sobre una superficie irregular o inestable. Solicite asistencia técnica si la carcasa resulta dañada.
- NO coloque ni deje caer objetos en la parte superior del producto y no introduzca objetos extraños dentro de él.
- NO exponga el equipo a líquidos, lluvia o humedad, ni lo use cerca de ninguno de tales elementos. NO use el módem durante tormentas eléctricas.
- Para evitar que el sistema se sobrecaliente, no cubra las ranuras de ventilación del producto.
- NO cubra los orificios de ventilación del equipo de sobremesa para evitar que el sistema se caliente en exceso.
- No intente reparar la fuente de alimentación personalmente si se avería. Póngase en contacto con un técnico de mantenimiento autorizado o con su distribuidor.
- A fin de evitar posibles descargas eléctricas, desconecte el cable de alimentación de la toma de suministro eléctrico antes de cambiar la posición del sistema.
- NO monte este equipo a una altura superior a 2 metros.

Swedish

CE statement

Förenklad EU-försäkran om överensstämmelse

ASUSTek Computer Inc. deklarerar härmed att denna enhet uppfyller väsentliga krav och andra relevanta bestämmelser i direktiv 2014/53/EU. Hela texten i EU-försäkran om överensstämmelse finns på <https://www.asus.com/Networking/RT-AX86U/HelpDesk/>.

Försäkran om överensstämmelse för Ecodesign-direktivet 2009/125/EC

Test för ekodesingkrav i enlighet med (EC) nr 1275/2008 och (EU) nr 801/2013 har utförts. När enheten är i standby-läge för nätverk, är gränssnittet för I/O och nätverk försatta i viloläge och fungerar kanske inte ordentligt. För att väcka enheten, tryck på knappen för att slå på/stänga av Wi-Fi, slå på/stänga av LED, återställa eller WPS-knappen.

Denna utrustning uppfyller EU:s strålningsexponeringsgräns för en okontrollerad miljö. Denna utrustning skall installeras och hanteras på minst 20 cm avstånd mellan strålkällan och din kropp.

Alla funktionslägen:

2.4GHz: 802.11b, 802.11g, 802.11n (HT20), 802.11n (HT40), 802.11ac (VHT20), 802.11ac (VHT40), 802.11ax (HE20), 802.11ax (HE40)

5GHz: 802.11a, 802.11n (HT20), 802.11n (HT40), 802.11ac (VHT20), 802.11ac (VHT40), 802.11ac (VHT80), 802.11ac (VHT160), 802.11ax (HE20), 802.11ax (HE40), 802.11ax (HE80), 802.11ax (HE160)

Frekvens, kanal och maximalt överförd ström i EU anges nedan:

2400-2483.5MHz(1-13): OFDM: 19.97dBm(99.3mW); CCK: 19.73dBm(93.9mW)

5150-5250MHz (36-48): 22.98dBm(198mW)

5250-5350MHz (52-64): 22.99dBm(199mW)

5470-5725MHz (100-140): 29.98dBm(995mW)

Enheten är begränsad till användning inomhus enbart vid användning inom 5 150 till 5 350 MHz frekvensområdet.

Adaptern ska installeras nära utrustningen och ska vara lätt att komma åt.

Säkerhetsinformation

- Använd denna produkt i en miljö med en omgivande temperatur mellan 0°C(32°F) och 40°C(104°F).
- Läs märketiketten på produktens undersida, och kontrollera att strömadaptern uppfyller dessa märkdata.
- Placera den INTE på en ojämn eller instabil arbetsyta. Sök service om höljet har skadats.
- Placera och tappa INTE föremål ovanpå, och skjut inte in främmande föremål i produkten.
- Utsätt den INTE för eller använd i närheten av vätskor, i regn eller fukt. ANVÄND INTE modemmet under åskväder.
- Täck INTE över ventilationsöppningarna på produkten för att förhindra att systemet överhettas.
- ANVÄND INTE skadade strömladdar, tillbehör eller annan kringutrustning.
- Om strömförsörjningen avbryts försök inte att laga det själv. Kontakta en kvalificerad servicetekniker eller din återförsäljare.
- För att förhindra elektriska stötar, koppla bort elkabeln från elnätet innan systemet flyttas.
- Montera INTE utrustningen högre upp än 2 meter.

