

УВАЖАЕМЫЙ ПОКУПАТЕЛЬ

Благодарим вас за покупку и надеемся, что вы сами сможете убедиться в надежности наших изделий. Желаем, чтобы пользование духовкой доставило вам удовольствие.

Настоящая инструкция поможет вам быстрее познакомиться с вашей новой духовкой. Внимательно прочитайте инструкцию перед использованием прибора. Обязательно сохраните инструкцию и другую прилагаемую документацию. При передаче прибора новому владельцу не забудьте передать также эти документы.

Инструкция по эксплуатации предназначена для потребителя. В ней описывается духовка и управление ей. Инструкция разработана для нескольких типов приборов, поэтому может включать описание отдельных функций, которых нет в вашей модели.



Прибор предназначен только для использования в домашних условиях для подогрева еды с помощью электромагнитных волн. Использовать только внутри помещений.

Настоящая инструкция поможет вам быстрее познакомиться с вашей новой Микроволновая печь. Внимательно прочитайте инструкцию перед использованием прибора. Обязательно сохраните инструкцию и другую прилагаемую документацию. При передаче прибора новому владельцу не забудьте вместе с ним передать также эти документы.



Не прикасайтесь к поверхностям приборов и их нагревательным элементам во время приготовления. При работе поверхности нагреваются. Держите детей на безопасном расстоянии. Есть риск возникновения ожогов.



Источник микроволновой энергии. Высокое напряжение. Не снимать крышку.

Внимание прибор и его детали нагреваются во время использования. Будьте осторожны, не дотрагивайтесь до нагревательных элементов. Детям, младше 8 лет, запрещается пользоваться данным прибором без постоянного контроля взрослых. Следите за тем, чтобы дети не играли с прибором. Этим прибором могут пользоваться дети, старше 8 лет; лица с ограниченными физическими, чувствительными и умственными способностями; лица, не имеющие опыта работы с устройством и не знающие как им пользоваться только под контролем и руководством лиц, обеспечивающих безопасное использование и связанных с ним рисков. Следите, чтобы дети не играли с прибором. Чистка и обслуживание не должны проводиться детьми младше 8 лет, либо под контролем взрослых. Храните прибор и его сетевой шнур в недоступном для детей месте.

- **ПРЕДУПРЕЖДЕНИЕ!** Если печь оборудована комбинированным режимом приготовления, детям не разрешается ею пользоваться без присмотра взрослых из-за высоких температур в камере печи (в моделях с грилем).
- **ПРЕДУПРЕЖДЕНИЕ!** Запрещается использовать печь, если повреждены дверца или уплотнитель. Для ремонта обратитесь в авторизованный сервисный центр.

- **ПРЕДУПРЕЖДЕНИЕ!** Выполнение сервисных работ, связанных со снятием защитной крышки от излучения, неквалифицированными и неавторизованными производителем лицами опасно.
- **ПРЕДУПРЕЖДЕНИЕ!** Не нагревайте продукты в плотно закрытых емкостях, так как они могут взорваться.
- Следите, чтобы дети не играли с прибором.
- Не снимайте ножки микроволновой печи, на загорайте вентиляционные отверстия.
- Используйте кухонную посуду и приспособления, которые подходят для использования в микроволновых печах.
- Не оставляйте работающую печь без присмотра, особенно если используете посуду из бумаги, пластика и других горючих материалов, так как они могут оплавиться и загореться.
- Если вы заметили дым или огонь, не открывайте дверцу печи, выключите прибор и извлеките вилку из штепсельной розетки или отсоедините печь от электропитания.
- Будьте внимательны при нагреве жидкостей! Если вы резко достанете из микроволновой печи сосуд с жидкостью, близкой к температуре закипания, она может забурлить и выплеснуться вам на руки.
- После подогрева детского питания в баночках и бутылках тщательно перемешайте или встряхните содержимое для обеспечения равномерной температуры. Перед кормлением обязательно проверьте температуру детского питания.
ОПАСНОСТЬ ОЖОГА!
- Не готовьте и не подогревайте в микроволновой печи яйца в скорлупе и сваренные вкрутую яйца, так как они могут взорваться.
- Для очистки дверцы, уплотнителя, рабочей камеры используйте мягкие неабразивные чистящие средства и мягкие губки или тряпки.

- Регулярно очищайте печь. Удаляйте осевшие на стенках камеры остатки пищи.
- Если не следить за чистотой печи, ее поверхности будут портиться, что приведет к сокращению срока службы прибора, а также может стать причиной возникновения опасной ситуации.
- Замену поврежденного сетевого шнура может производить производитель, мастером авторизованного сервисного центра или квалифицированным специалистом для предотвращения опасных ситуаций.
- Следите за тем, чтобы сетевой кабель не свисал с края стола или рабочей поверхности, на которой установлен чайник.
- Для безопасной эксплуатации прибора запрещается подключать прибор к дополнительному реле времени.
- Не используйте для чистки прибора пароочистители, очистители высокого давления, острые предметы, абразивные чистящие средства, а также абразивные губки и пятновыводители.

ПОЛЕЗНЫЕ СОВЕТЫ ПО ТЕХНИКЕ БЕЗОПАСНОСТИ

Этот прибор функционирует согласно общепринятым правилам и требованиям по технике безопасности касательно эксплуатации электрических приборов:

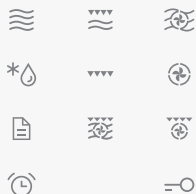
1. Перед использованием прибора правильно установите всё оборудование (опору на роликах, вращающуюся тарелку др.).
2. Используйте печь только для приготовления пищи. Категорически запрещается сушить одежду, бумагу и другие предметы в печи. Не используйте печь для стерилизации.
3. Не включайте печь пустой. Это может её повредить.
4. Не используйте печь для хранения книг, бумагу и др.
5. Не используйте печь для консервации продуктов, так как она не предназначена для этого. Законсервированные неправильным образом продукты могут испортиться и таким образом являться опасными для здоровья человека.
6. Не готовьте яйца в скорлупе: они могут взорваться. Когда вы готовите яйца, накройте их крышкой и дайте постоять минуту после приготовления.
7. Перед тем, как готовить такие продукты, как сосиски, яичные желтки, картофель, куриная печень и др. (то есть продукты, покрытые оболочкой), проколите их несколько раз вилкой.
8. Не вставляйте предметы в отверстия между дверцей и корпусом печи.

ВАЖНО – ПОСУДА, НЕПОДХОДЯЩАЯ ДЛЯ ИСПОЛЬЗОВАНИЯ В МИКРОВОЛНОВОЙ ПЕЧИ

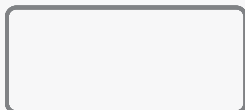
- металлические сковороды или кастрюли или посуда с металлическими ручками.
 - посуда с металлическими элементами.
 - бумажная посуда с проволочными завязками или же пластиковые упаковки.
 - меламиновая посуда, так как материал, который входит в его состав, поглощает микроволновую энергию. Это может привести к порче посуды и уменьшению скорости приготовления.
 - глянцевая посуда.
 - посуда с узким горлышком.
 - обычные термометры для мяса и сладостей. Для микроволновой печи существует специально разработанный термометр, которым можно пользоваться при необходимости.
9. Никогда не снимайте детали печи (ножки, крепления, винты и т. д.).
 10. Не готовьте пищу непосредственно на вращающейся тарелке. Перед приготовлением положите продукты в соответствующую посуду.

11. Посуду для микроволновой печи используйте только согласно инструкциям производителя.
12. Не пытайтесь жарить продукты в микроволновой печи.
13. В микроволновой печи продукты нагреваются быстрее, чем контейнер. Помните: даже если крышка не горячая на ощупь, то продукты под ней имеют высокую температуру, и будут создавать столько же пара, как и на обычной плите.
14. Всегда проверяйте температуру приготовленной пищи, особенно, если вы готовите её для младенцев. Желательно не употреблять пищу сразу после приготовления. Дайте ей постоять несколько минут и перемешайте для равномерного распределения температуры.
15. Продукты с содержанием жира и воды необходимо оставить в печи на 30-60 секунд после приготовления. Это даёт возможность смеси настояться и предотвращает образование пузырей.
16. Некоторые продукты (напр., Рождественский пудинг, джем, и др.) очень быстро нагреваются. При приготовлении пищи, которая содержит много жира или сахара, нельзя использовать пластиковую посуду.
17. Ёмкость, в которой находится пища, тоже может нагреваться от пищи. Это особенно важно, если в посуде присутствуют элементы пластика. Здесь понадобится держатель, чтобы достать посуду из печи.

ПАНЕЛЬ УПРАВЛЕНИЯ



OK



СИМВОЛЫ НА ДИСПЛЕЕ

- микроволны
- гриль
- конвекция
- размораживание с установкой времени
- размораживание с установкой веса
- автоменю
- быстрый разогрев
- таймер/будильник
- часы
- блокировка

УПРАВЛЕНИЕ

- микроволны
- комбинированное приготовление: гриль и микроволны
- комбинированное приготовление: микроволны и конвекция
- размораживание
- гриль
- конвекция
- автоменю
- комбинированное приготовление: гриль, микроволны и конвекция
- комбинированное приготовление: гриль и конвекция
- будильник/время
- блокировка
- вверх
- подтверждение
- вниз
- старт
- пауза/стоп

КНОПКА ДЛЯ ОТКРЫТИЯ ДВЕРЦЫ

УСТАНОВКА ВРЕМЕНИ



После включения микроволновой печи на дисплее будет показано время »00:00«, и будет передан звуковой сигнал.

1. С помощью кнопок «ВВЕРХ» и «ВНИЗ» установите часы (от 0 до 24).
2. Подтвердите настройки нажатием на «ОК» (подтверждение).
3. С помощью кнопок «ВВЕРХ» и «ВНИЗ» установите минуты (от 0 до 59).
4. Подтвердите настройки нажатием на «ОК» (подтверждение). На этом установка времени завершена.

ПРИМЕЧАНИЕ: если время не установлено, печь работать не будет. Если во время установки времени нажать кнопку «ПАУЗА/СТОП», настройки будут удалены.

Если захотите установить время позднее во время эксплуатации:

1. Дважды нажмите на кнопку «Таймер».
2. С помощью кнопок «ВВЕРХ» и «ВНИЗ» установите часы (от 0 до 24).
3. Подтвердите настройки нажатием на «ОК» (подтверждение).
4. С помощью кнопок «ВВЕРХ» и «ВНИЗ» установите минуты (от 0 до 59).
5. Подтвердите настройки нажатием на «ОК» (подтверждение). На этом установка времени завершена.

ПРИГОТОВЛЕНИЕ С МИКРОВОЛНАМИ



1. Нажмите кнопку «МИКРОВОЛНЫ» и на дисплее появится надпись 900 Вт.
2. С помощью повторного нажатия на кнопку «МИКРОВОЛНЫ» или с помощью кнопок «ВВЕРХ» и «ВНИЗ» установите мощность в пределах от 900 Вт до 100 Вт.
3. Подтвердите настройки нажатием на «ОК» (подтверждение).
4. С помощью кнопок «ВВЕРХ» и «ВНИЗ» установите время приготовления (от 0:05 до 95:00).
5. Запустите программу нажатием на кнопку «СТАРТ».

ГРИЛЬ



1. Нажмите кнопку «ГРИЛЬ».
2. С помощью кнопок «ВВЕРХ» и «ВНИЗ» установите время приготовления (от 0:05 до 95:00).
3. Запустите программу нажатием на кнопку «СТАРТ».

КОНВЕКЦИЯ



1. Нажмите кнопку «КОНВЕКЦИЯ».
2. С помощью кнопок «ВВЕРХ» и «ВНИЗ» установите температуру приготовления (от 130 °С до 220 °С).
3. Подтвердите настройки нажатием на «ОК» (подтверждение).
4. С помощью кнопок «ВВЕРХ» и «ВНИЗ» установите время приготовления.
5. Запустите программу нажатием на кнопку «СТАРТ».

КОМБИНИРОВАННОЕ ПРИГОТОВЛЕНИЕ С-1: МИКРОВОЛНЫ/ КОНВЕКЦИЯ



1. Нажмите кнопку «МИКРОВОЛНЫ/КОНВЕКЦИЯ».
2. С помощью кнопок «ВВЕРХ» и «ВНИЗ» установите время приготовления.
3. Запустите программу нажатием на кнопку «СТАРТ».

ПРИМЕЧАНИЕ: в данном режиме поочередно работают микроволны со 100% мощностью и конвекция с температурой 165 °С.

КОМБИНИРОВАННОЕ ПРИГОТОВЛЕНИЕ С-2: ГРИЛЬ/ МИКРОВОЛНЫ



1. Нажмите кнопку «ГРИЛЬ/МИКРОВОЛНЫ».
2. С помощью кнопок «ВВЕРХ» и «ВНИЗ» установите время приготовления.
3. Запустите программу нажатием на кнопку «СТАРТ».

ПРИМЕЧАНИЕ: в данном режиме поочередно работают гриль со 100% мощностью (165 °С) и микроволны со 100 % мощностью. Некоторое время оба режима работают одновременно.

КОМБИНИРОВАННОЕ ПРИГОТОВЛЕНИЕ С-3: ГРИЛЬ/ КОНВЕКЦИЯ



1. Нажмите кнопку «ГРИЛЬ/КОНВЕКЦИЯ».
2. С помощью кнопок «ВВЕРХ» и «ВНИЗ» установите время приготовления.
3. Запустите программу нажатием на кнопку «СТАРТ».

ПРИМЕЧАНИЕ: в данном режиме поочередно работают гриль со 100% мощностью (165 °С) и конвекция с температурой 150 °С.

КОМБИНИРОВАННОЕ ПРИГОТОВЛЕНИЕ С-4: МИКРОВОЛНЫ/ ГРИЛЬ/ КОНВЕКЦИЯ



1. Нажмите кнопку «МИКРОВОЛНЫ/ГРИЛЬ/КОНВЕКЦИЯ».
2. С помощью кнопок «ВВЕРХ» и «ВНИЗ» установите время приготовления.
3. Запустите программу нажатием на кнопку «СТАРТ».

ПРИМЕЧАНИЕ: в данном режиме поочередно работают микроволны со 100% мощностью, гриль со 100% мощностью (200 °С) и конвекция с температурой 200 °С.

РАЗМОРАЖИВАНИЕ С УСТАНОВКОЙ ВЕСА

*0 *0g

1. Один раз нажмите на кнопку «РАЗМОРАЖИВАНИЕ». На дисплее будет отображен значок размораживания с установкой веса.
2. С помощью кнопок «ВВЕРХ» и «ВНИЗ» установите вес (от 100 до 2000 г).
3. Запустите программу нажатием на кнопку «СТАРТ».

РАЗМОРАЖИВАНИЕ С УСТАНОВКОЙ ВРЕМЕНИ

*0 *0h

1. Дважды нажмите на кнопку «РАЗМОРАЖИВАНИЕ». На дисплее будет отображен значок размораживания с установкой времени.
2. С помощью кнопок «ВВЕРХ» и «ВНИЗ» установите время размораживания (от 0:05 до 95:00).
3. Запустите программу нажатием на кнопку «СТАРТ».

ПОЭТАПНОЕ ПРИГОТОВЛЕНИЕ

Максимально может быть 2 этапа приготовления. Если частью программы является размораживание, оно будет первым этапом. По завершении первого этапа и переходе ко второму будет передан звуковой сигнал.

ПРИМЕЧАНИЕ: при использовании поэтапного приготовления автоменю не работает.

Пример: например, необходимо сначала размораживать продукт в течение 5 минут, а затем готовить его в течение 7 минут с помощью микроволн мощностью 800 Вт.

1. Дважды нажмите на кнопку «РАЗМОРАЖИВАНИЕ». На дисплее будет отображен значок размораживания с установкой времени.
2. С помощью кнопки «ВВЕРХ» установите время размораживания на 5 минут.
3. Нажмите кнопку «МИКРОВОЛНЫ», а на дисплее будет отображена надпись 900 Вт.
4. С помощью кнопки «ВНИЗ» установите мощность на 800 Вт.
5. Подтвердите настройки нажатием на «ОК» (подтверждение).
6. С помощью кнопки «ВВЕРХ» установите время приготовления на 7 минут.
7. Запустите программу нажатием на кнопку «СТАРТ».

АВТОМЕНЮ



1. Нажмите кнопку «АВТОМЕНЮ». На дисплее будет отображено A1.
2. С помощью кнопок «ВВЕРХ» и «ВНИЗ» выберите желаемую программу (A1 - A10).
3. Подтвердите настройки нажатием на «ОК» (подтверждение).
4. С помощью кнопок «ВВЕРХ» и «ВНИЗ» выберите вес.
5. Запустите программу нажатием на кнопку «СТАРТ».

Меню	Программа	Вес (г, ..) / порция
A1 Разогрев	М	150, 250, 350, 450, 600
A-2 Картошка	М	1 (230 г), 2 (460 г), 3 (690 г)
A-3 Мясо	М	150, 300, 450, 600
A-4 Овощи	М	150, 350, 500
A-5 Рыба	М	150, 250, 350, 450, 650
A-6 Лапша*	М	50 г (450 мл), 100 (800 мл), 150 (1200 мл)
A-7 Попкорн	М	50, 100
A-8 Напитки	М	1 (200 мл)
A-9 Пизца	М/Г/К	200, 300, 400
A-10 Курица	М/Г/К	500, 750, 1000, 1200

М – микроволны, Г – гриль, К – конвекция

* Лапша варится в холодной воде (мл)

БЫСТРЫЙ РАЗОГРЕВ

1. Нажмите кнопку «ВВЕРХ» для включения 30-секундного приготовления с микроволнами мощностью 900 Вт. Каждое повторное нажатие увеличивает время приготовления на 30 секунд.
2. Во время работы микроволн, гриля, комбинированных программ и размораживания можно увеличивать время в 30-секундных интервалах нажатием на кнопку «ВВЕРХ».
3. Во время работы время приготовления можно уменьшить на 30 секунд нажатием на кнопку «ВНИЗ».

ПРИМЕЧАНИЕ: если выбрана одна из автоматических программ или размораживание с установкой времени, время не может быть увеличено.

ТАЙМЕР/БУДИЛЬНИК



1. Нажмите кнопку «БУДИЛЬНИК».
2. С помощью кнопок «ВВЕРХ» и «ВНИЗ» установите время приготовления (максимальное время составляет 95:00).
3. Подтвердите настройки нажатием на «ОК» (подтверждение). На дисплее будет отображен значок таймера.
4. По истечении установленного времени будет передан звуковой сигнал и отображено время.

ПРИМЕЧАНИЕ: работает как будильник, а не таймер.

УСТАНОВКА ГРОМКОСТИ

1. Нажмите кнопку «ОК» (подтверждение) и удерживайте её 5 секунд.
2. С помощью кнопок «ВВЕРХ» и «ВНИЗ» установите громкость.
3. Подтвердите настройки нажатием на «ОК» (подтверждение).

ПРИМЕЧАНИЕ: если выключить звук (то есть выбрать «OFF»), будет выключен только звук нажатия кнопок. Остальные сигналы, такие как конец программы, таймер или ошибка, останутся включенными.

ПРОЧИЕ ФУНКЦИИ

ЧАСЫ

Во время приготовления с помощью кнопки «БУДИЛЬНИК» вы можете проверить текущее время (будет отображено время).

ОТКРЫТИЕ ДВЕРЦЫ

Если во время приготовления открыть дверцу, программа будет приостановлена. Для ее продолжения нужно закрыть дверцу и нажать «СТАРТ».

ПАУЗА

Вы можете временно приостановить приготовление пищи нажав кнопки «ПАУЗА/СТОП». Для продолжения нажмите «СТАРТ», а для отмены программы нажмите «ПАУЗА/СТОП».

1. Отключите печь от электросети.
2. Содержите полость печи в чистоте. Если частицы пищи или напитка попали на стенки печи, вытрите их влажной тряпкой. Не рекомендуется использование абразивных и агрессивных чистящих средств.
3. Внешнюю поверхность печи нужно чистить при помощи влажной тряпки. Чтобы предотвратить повреждение функциональных деталей внутри печи, следите, чтобы вода не попала в вентиляционные отверстия.
4. Следите, чтобы влага не попадала на панель управления. Протирайте её мягкой влажной тряпкой. Не используйте для чистки панели управления абразивные и агрессивные моющие средства.
5. Если вокруг печи собирается пар, протрите печь влажной тряпкой. Это может происходить, когда в помещении высокий уровень влажности.
6. Стекланную тарелку следует регулярно чистить. Мойте её в мыльной воде или при помощи средства для мытья посуды.
7. Роликовую опору и дно следует чистить регулярно, чтобы избежать шума во время работы печи. Просто протрите их мягким детергентом, водой или средством для мытья стекла. Во время приготовления образуются испарения, но они безвредны для поверхности дна печи и колёсиков опоры. Когда Вы возвращаете всё оборудование печи на место, убедитесь, что оно установлено правильно.
8. Чтобы устранить неприятный запах из печи, налейте в глубокую ёмкость чашку воды и добавьте сок и цедру одного лимона. Включите печь на 5 минут, а потом протрите её мягкой тряпкой.

ЗАЩИТА ОКРУЖАЮЩЕЙ СРЕДЫ

После окончания срока службы не выбрасывайте прибор вместе с бытовыми отходами. Передайте его в специализированный пункт для дальнейшей утилизации. Этим вы поможете защитить окружающую среду.

УСТАНОВКА

1. Убедитесь, что весь упаковочный материал снят и вытянут из прибора.
2. Осмотрите прибор на наличие визуальных повреждений, таких как:
 - неотрегулированная дверца
 - повреждённая дверца
 - вмятины и отверстия на стеклянной поверхности дверцы
 - вмятины в полости печи
 - если присутствует хотя бы одно из указанных повреждений – не пользуйтесь печью.
3. Вес этой микроволновой печи составляет 20,2 кг, потому её следует устанавливать на поверхность, способную выдержать этот вес
4. Поместите печь подальше от источников высокой температуры и пара.
5. Не кладите никакие предметы на печь.
6. Не вытягивайте штифт двигателя вращающейся тарелки.
7. Следите за детьми, когда они пользуются печью.
8. Убедитесь, что розетка легкодоступна, чтобы при возникновении чрезвычайных ситуаций вилка могла быть быстро удалена. Либо, чтобы была возможность отключить устройство с помощью выключателя. В таких случаях должны быть соблюдены правила безопасности. Устройство должно быть правильно подключено к однофазному источнику переменного тока 230В/50Гц с помощью правильно установленной заземленной розетки. **ВНИМАНИЕ!** Данный прибор должен быть заземлен!
9. Данный прибор потребляет 1.2кВт.Рекомендуем проконсультироваться со специалистом сервисного центра касательно установки прибора.

ПРЕДУПРЕЖДЕНИЕ: Прибор защищён внутренним защитным предохранителем на 250 В, 10 А.

ПРОИЗВОДИТЕЛЬ ОСТАВЛЯЕТ ЗА СОБОЙ ПРАВО НА ВНЕСЕНИЕ ИЗМЕНЕНИЙ, КОТОРЫЕ НЕ ВЛИЯЮТ НА ФУНКЦИОНАЛЬНЫЕ ХАРАКТЕРИСТИКИ ПРИБОРА.

СПЕЦИФИКАЦИИ

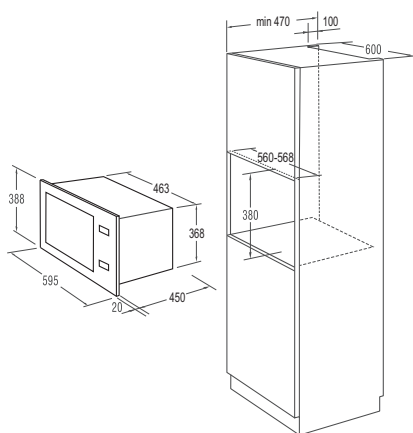
Потребляемая мощность	230В~50Гц, 1450Вт
Исходящая мощность	900Вт
Гриль	1100Вт
Конвекционный нагреватель	2500Вт
Частота	2450 мГц
Внешние размеры прибора	595mm(Д)х388mm(В)х470mm(Ш)
Объём	25 л
Вес	приблизительно 20,2 кг
Уровень шума.....	Lc < 58 дБ (А)



Это оборудование маркировано в соответствии с европейской директивой 2002/96/EG об отходах электрического и электронного оборудования (waste electrical and electronic equipment - WEEE).

Данная директива определяет действующие во всех странах ЕС требования по сбору и устраниению отходов электрического и электронного оборудования.

ВСТРОЕННЫЙ ШКАФ



РАДИО ПОМЕХИ

Микроволновая печь может спровоцировать помехи в работе вашего радио, телевизора и др. подобных приборов. Эти помехи можно нейтрализовать таким образом:

- почистите дверцу и уплотнитель печи.
- переставьте радио, телевизор и др. подальше от печи.
- правильно пользуйтесь антенной для радио, телевидения, чтобы получить сильный сигнал.

ПЕРЕД ЗВОНКОМ В СЕРВИСНЫЙ ЦЕНТР

1. Если печь не функционирует совсем, не светится или пропадает дисплей:
 - а) проверьте, верно ли печь подключена к электросети. Если нет – вытащите вилку из розетки, подождите 10 секунд и плотно вставьте вилку назад.
 - б) проверьте, нет ли замыкания в электросети. Если всё в норме, протестируйте розетку с помощью другого прибора.
2. Если не функционирует микроволновый режим:
 - а) проверьте, установлен ли таймер.
 - б) убедитесь, что дверца надёжно закрыта. Иначе микроволновая энергия не будет поступать в печь.

ЕСЛИ ВЫ НЕ МОЖЕТЕ УСТРАНИТЬ ВЫШЕУКАЗАННЫЕ ПРОБЛЕМЫ САМОСТОЯТЕЛЬНО, СВЯЖИТЕСЬ С БЛИЖАЙШИМ АВТОРИЗОВАННЫМ СЕРВИСНЫМ ЦЕНТРОМ.

ГАРАНТИЯ И ОБСЛУЖИВАНИЕ

Для получения дополнительной информации или в случае возникновения проблем обратитесь в Центр поддержки покупателей в вашей стране (номер телефона центра указан на гарантийном талоне). Если подобный центр в вашей стране отсутствует, обратитесь в вашу местную торговую организацию Gorenje или в отдел поддержки покупателей компании Gorenje Domestic Appliances.д Адреса и телефоны авторизованных сервисных центров размещены в брошюре «Гарантийные обязательства» или в гарантийном талоне.

Только для домашнего использования!

ПРОИЗВОДИТЕЛЬ ОСТАВЛЯЕТ ЗА СОБОЙ ПРАВО ВНОСИТЬ ИЗМЕНЕНИЯ, КОТОРЫЕ НЕ ВЛИЯЮТ НА РАБОТУ ПРИБОРА

gorenje

ООО «Горенье БТ»: 119180, Москва,
Якиманская набережная, д.4, стр.1, www.
gorenje.ru, e-mail: info@gorenje.ru

