



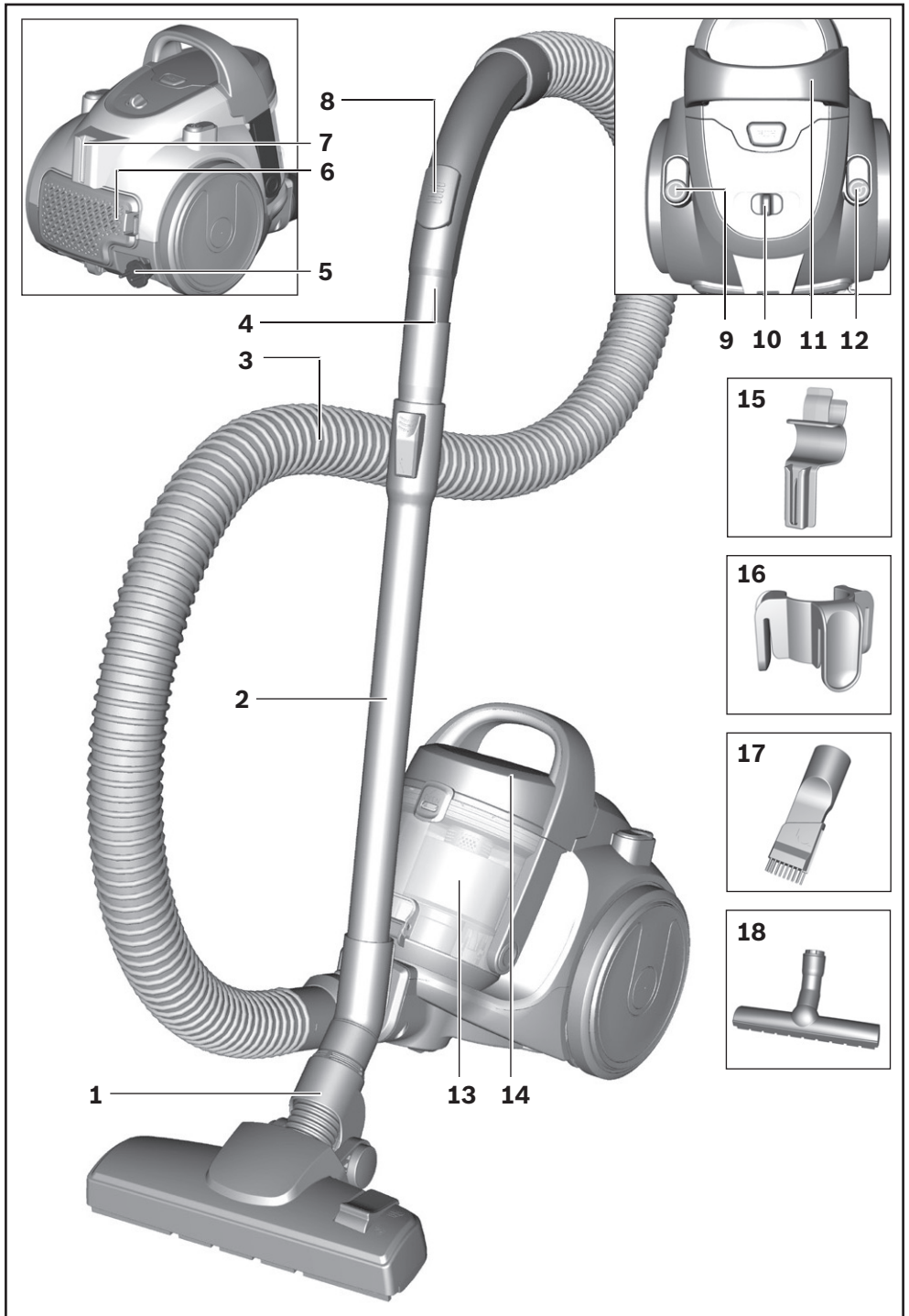
**BOSCH**

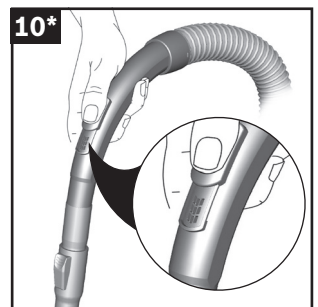
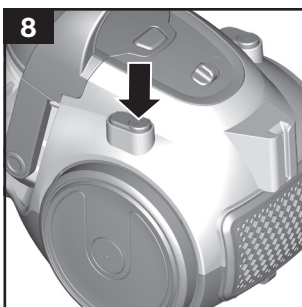
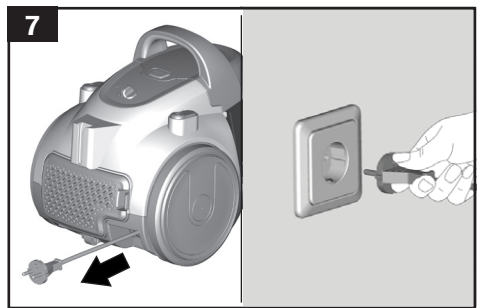
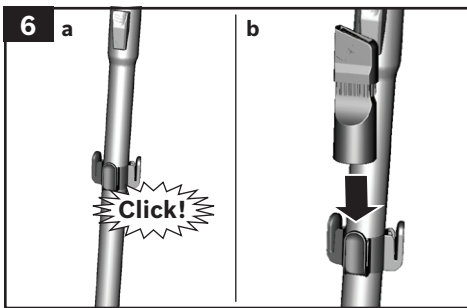
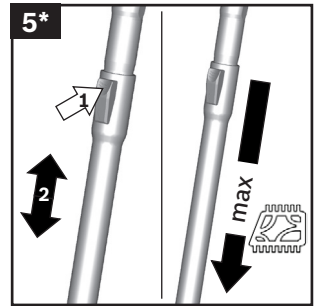
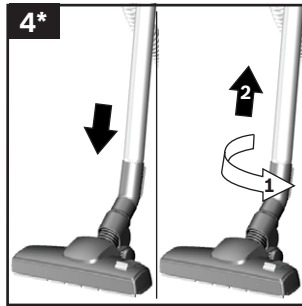
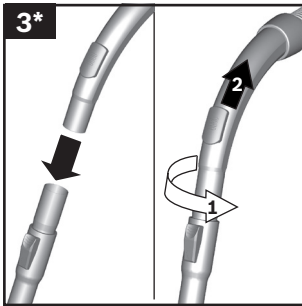
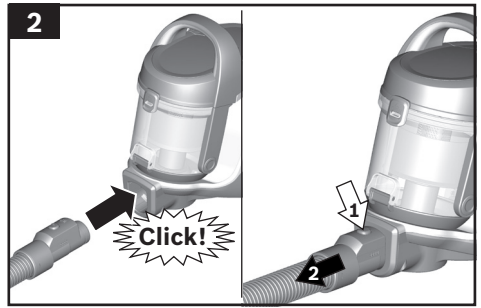
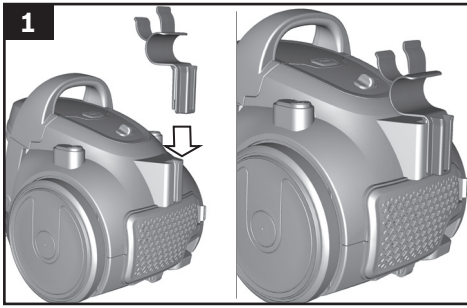
Register your  
new device on  
MyBosch now and  
get free benefits:  
[bosch-home.com/  
welcome](https://bosch-home.com/welcome)

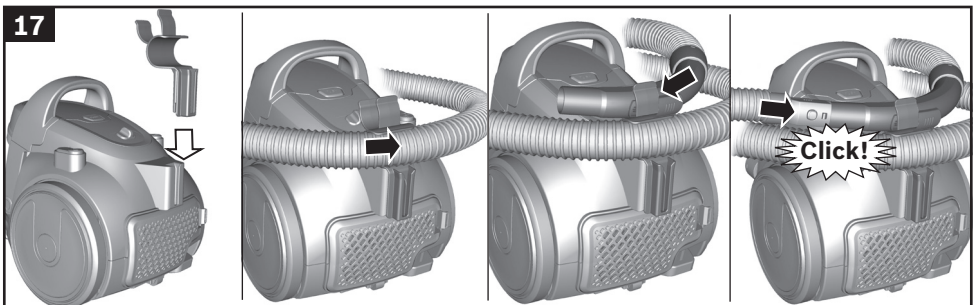
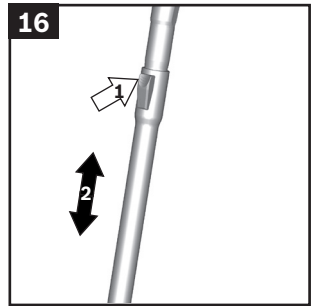
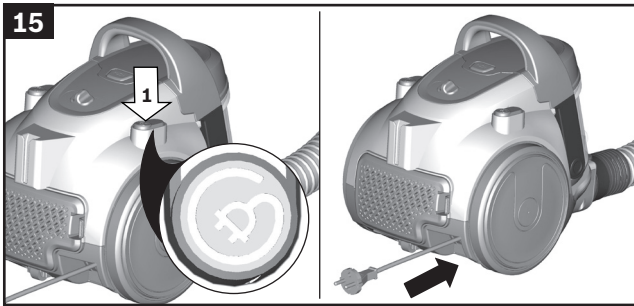
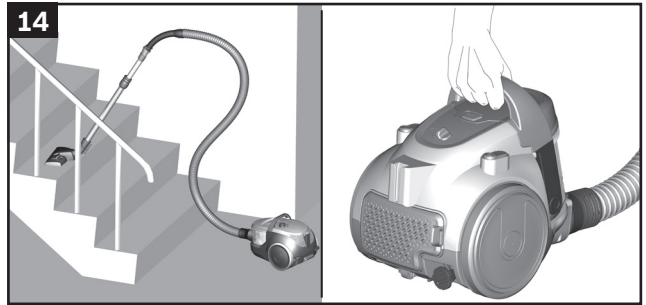
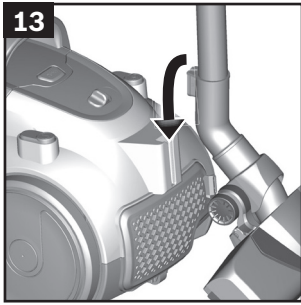
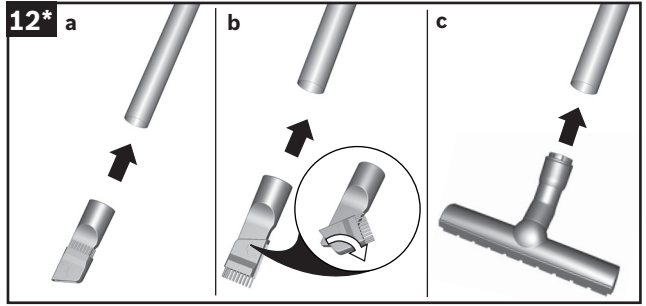


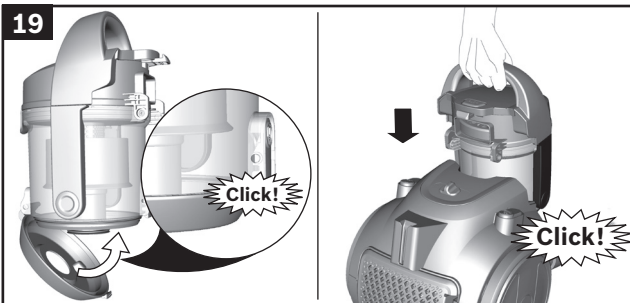
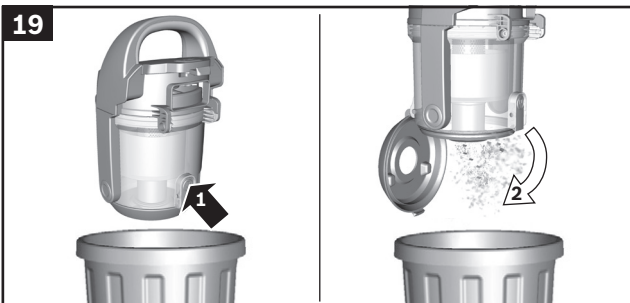
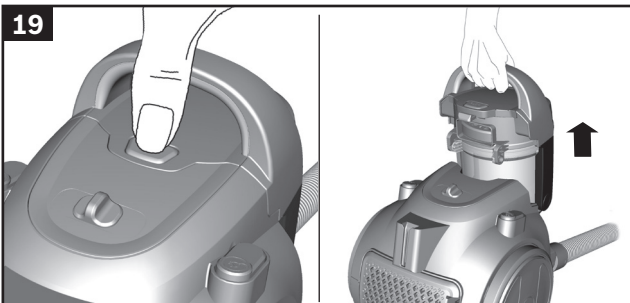
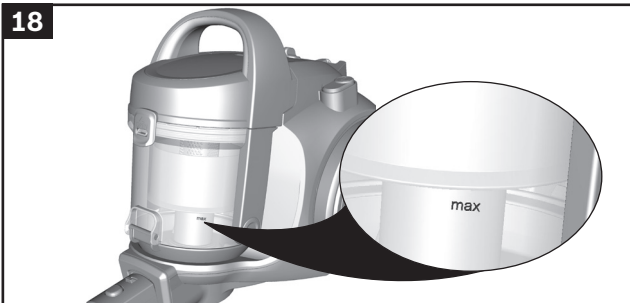
## BGS05.../BGC05...

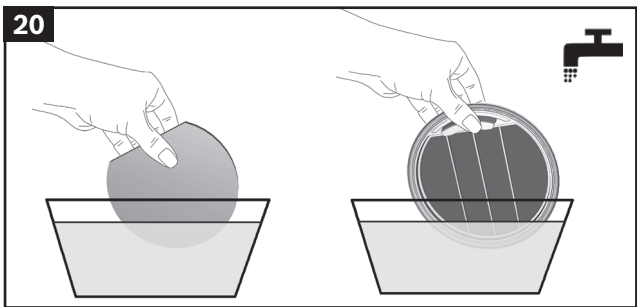
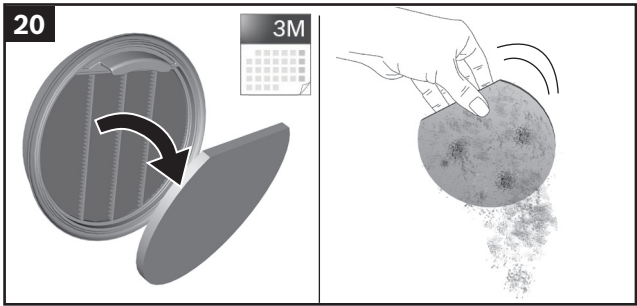
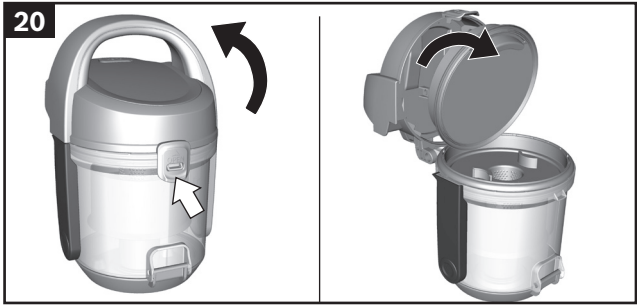
<b>[de]</b>	Gebrauchsanleitung	27
<b>[en]</b>	Instruction manual	29
<b>[fr]</b>	Mode d'emploi	32
<b>[it]</b>	Istruzioni per l'uso	34
<b>[nl]</b>	Gebruiksaanwijzing	37
<b>[es]</b>	Instrucciones de uso	40
<b>[pt]</b>	Instruções de serviço	42
<b>[pl]</b>	Instrukcja użytkowania	45
<b>[ru]</b>	Описание прибора	47
<b>[ro]</b>	Descrierea aparatului	50
<b>[kk]</b>	Сіздің шаңсорғышыңыз	52
<b>[ar]</b>	إرشادات الاستخدام	57

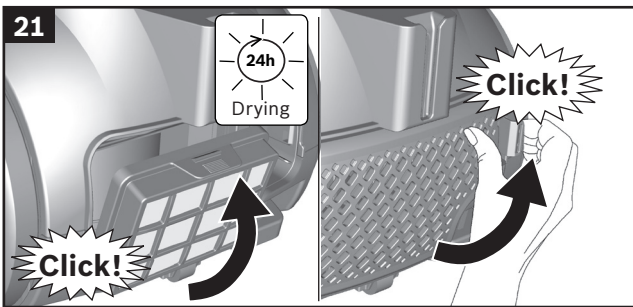
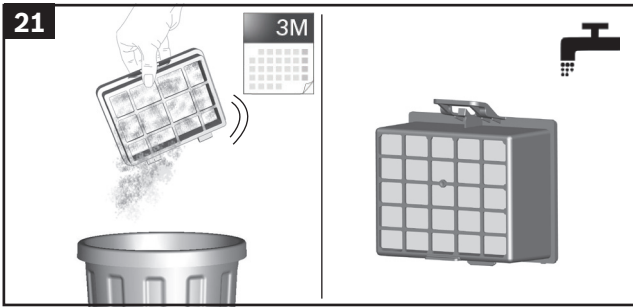
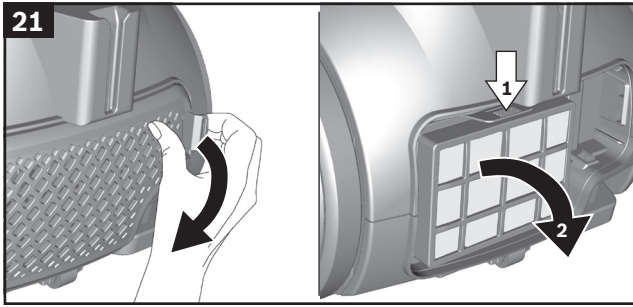












<b>de</b>	Sicherheit .....	9	
	Gebrauchsanleitung .....	27	
<b>en</b>	Safety information .....	10	
	Instructions for use .....	29	
<b>fr</b>	Consignes de sécurité .....	12	
	Mode d`emploi .....	32	
<b>it</b>	Norme di sicurezza .....	13	
	Istruzioni per l`uso .....	34	
<b>nl</b>	Veiligheidsvoorschriften.....	15	
	Gebruiksaanwijzing .....	37	
<b>es</b>	Consejos y advertencias de seguridad .....	16	
	Instrucciones de uso .....	40	
<b>pt</b>	Indicações de segurança .....	18	
	Manual de instruções .....	42	
<b>pl</b>	Wskazówki dotyczące bezpieczeństwa.....	19	
	Instrukcja użytkowania .....	45	
<b>ru</b>	Правила техники безопасности .....	21	
	Описание прибора .....	47	
<b>ro</b>	Indicații de siguranță.....	22	
	Descrierea aparatului.....	50	
<b>kk</b>	Қауіпсіздік нұсқалары .....	24	
	Сіздің шаңсорғышыңыз .....	52	
26 .....	السلامة		<b>ar</b>
57 .....	دليل الاستخدام		



Die Gebrauchsanweisung bitte aufbewahren.  
Bei Weitergabe des Staubsaugers an Dritte bitte Gebrauchsanweisung mitgeben.

## Bestimmungsgemäße Verwendung

Dieses Gerät ist nur für den privaten Haushalt und das häusliche Umfeld bestimmt. Dieses Gerät ist für eine Nutzung bis zu einer Höhe von maximal 2000 Metern über dem Meeresspiegel bestimmt.  
Den Staubsauger ausschließlich gemäß den Angaben in dieser Gebrauchsanweisung verwenden.

### Um Verletzungen und Schäden zu vermeiden, darf der Staubsauger nicht benutzt werden für:

- das Absaugen von Menschen oder Tieren.
- das Aufsaugen von:
  - gesundheitsschädlichen, scharfkantigen, heißen oder glühenden Substanzen.
  - feuchten oder flüssigen Substanzen.
  - leicht entflammaren oder explosiven Stoffen und Gasen.
  - Asche, Ruß aus Kachelöfen und Zentral-Heizungsanlagen.
  - Tonerstaub aus Druckern und Kopierern.

## Ersatzteile, Zubehör

Unsere Original-Ersatzteile und unser Original-Zubehör und -Sonderzubehör sind auf die Eigenschaften und Anforderungen unserer Staubsauger abgestimmt. Wir empfehlen Ihnen daher die ausschließliche Verwendung unserer Original-Ersatzteile, unseres Original-Zubehörs und Sonderzubehörs. Auf diese Weise können Sie eine lange Lebensdauer sowie eine dauerhaft hohe Qualität der Reinigungsleistung Ihres Staubsaugers sicherstellen.

### ! Hinweis:

- Die Verwendung von nicht passgenauen oder qualitativ minderwertigen Ersatzteilen und Zubehör/Sonderzubehör kann zu Schäden an Ihrem Staubsauger führen, die nicht von unserer Garantie erfasst werden, sofern diese Schäden gerade durch die Verwendung derartiger Produkte verursacht wurden.

## Sicherheitshinweise

Dieser Staubsauger entspricht den anerkannten Regeln der Technik und den einschlägigen Sicherheitsbestimmungen.

- Das Gerät kann von Kindern ab 8 Jahren und darüber und von Personen mit verringerten physischen, sensorischen oder mentalen Fähigkeiten oder Mangel an Erfahrung und / oder Wissen benutzt werden, wenn sie beaufsichtigt werden oder bezüglich des sicheren Gebrauchs des Gerätes unterwiesen wurden und die daraus resultierenden Gefahren verstanden haben.
- Kinder dürfen nicht mit dem Gerät spielen.
- Reinigung und Benutzer-Wartung dürfen nicht durch Kinder ohne Beaufsichtigung durchgeführt werden.
- Plastiktüten und Folien sind außer Reichweite von Kleinkindern aufzubewahren und zu entsorgen.  
=> Es besteht Erststickungsgefahr!

## Sachgemäßer Gebrauch

- Staubsauger nur gemäß Typenschild anschließen und in Betrieb nehmen.
- Niemals ohne Staubbehälter, Motorschutz- und Ausblasfilter saugen.  
=> Gerät kann beschädigt werden!
- Niemals mit Düse und Rohr in Kopfnähe saugen.  
=> Es besteht Verletzungsgefahr!
- Beim Saugen auf Treppen muss das Gerät immer unterhalb des Benutzers stehen.
- Das Netzanschlusskabel und den Schlauch nicht zum Tragen / Transportieren des Staubsaugers benutzen. Wenn die Netzanschlussleitung dieses Gerätes beschädigt ist, muss sie durch den Hersteller oder seinen Kundendienst oder eine ähnlich qualifizierte Person ersetzt werden, um Gefährdungen zu vermeiden.
- Bei einer Betriebsdauer von mehr als 30 Minuten Netzanschlusskabel vollständig ausziehen.
- Nicht am Anschlusskabel, sondern am Stecker ziehen, um das Gerät vom Netz zu trennen.
- Das Netzanschlusskabel nicht über scharfe Kanten ziehen und nicht einquetschen.

- Achten Sie darauf, dass der Netzstecker beim automatischen Kabeleinzug nicht gegen Personen, Körperteile, Tiere oder Gegenstände geschleudert wird.
- Netzanschlusskabel mit Hilfe des Netzsteckers führen.
- Vor allen Arbeiten am Staubsauger Netzstecker ziehen.
- Beschädigten Staubsauger nicht in Betrieb nehmen. Beim Vorliegen einer Störung Netzstecker ziehen.
- Um Gefährdungen zu vermeiden, dürfen Reparaturen und Ersatzteileaustausch am Staubsauger nur vom autorisierten Kundendienst durchgeführt werden.
- Staubsauger vor Witterungseinflüssen, Feuchtigkeit und Hitzequellen schützen.
- Keine brennbaren oder alkoholhaltigen Stoffe auf die Filter (Motorschutzfilter, Ausblasfilter etc.) geben.
- Staubsauger ist für den Baustellenbetrieb nicht geeignet.  
=> Einsaugen von Bauschutt kann zur Beschädigung des Gerätes führen.
- Gerät ausschalten und Netzstecker ziehen, wenn nicht gesaugt wird.
- Ausgediente Geräte sofort unbrauchbar machen, danach das Gerät einer ordnungsgemäßen Entsorgung zuführen.
- ! **Bitte beachten**
- Die Netzsteckdose muss über eine Sicherung von mindestens 16A abgesichert sein.  
Sollte die Sicherung beim Einschalten des Gerätes einmal ausgelöst werden, so kann dies daran liegen, dass gleichzeitig andere Elektrogeräte mit hohem Anschlusswert am gleichen Stromkreis angeschlossen sind.  
Das Auslösen der Sicherung ist vermeidbar, indem Sie vor dem Einschalten des Gerätes die niedrigste Leistungsstufe einstellen und erst danach eine höhere Leistungsstufe wählen.

## Hinweise zur Entsorgung

- **Verpackung**  
Die Verpackung schützt den Staubsauger vor Beschädigung auf dem Transport. Sie besteht aus umweltfreundlichen Materialien und ist deshalb recycelbar. Entsorgen Sie nicht mehr benötigte Verpackungsmaterialien an den Sammelstellen für das Verwertungssystem »Grüner Punkt«.
- **Altgerät**  
Altgeräte enthalten vielfach noch wertvolle Materialien. Geben Sie deshalb Ihr ausgedientes Gerät bei Ihrem Händler bzw. einem Recyclingcenter zur Wiederverwertung ab. Aktuelle Entsorgungswege erfragen Sie bitte bei Ihrem Händler oder Ihrer Gemeindeverwaltung.
- **Entsorgung Filter**  
Filter sind aus umweltverträglichen Materialien hergestellt. Sofern sie keine Substanzen enthalten, die für den Hausmüll verboten sind, können sie über den normalen Hausmüll entsorgt werden.

Please keep this instruction manual. When passing the vacuum cleaner on to a third party, please also pass on this instruction manual.

## Intended use

This appliance is intended for domestic use only. This appliance is intended for use up to a maximum height of 2000 metres above sea level. Only use this vacuum cleaner in accordance with the instructions in this instruction manual.

### In order to prevent injuries and damage, the vacuum cleaner must not be used for:

- Vacuum-cleaning persons or animals
- Vacuuming up:
  - hazardous, sharp-edged, hot or glowing substances.
  - damp or liquid substances.
  - highly flammable or explosive substances and gases.
  - ash, soot from tiled stoves and central heating systems.
  - toner dust from printers and copiers.

## Spare parts, accessories

Our original spare parts and original (special) accessories are designed to work with the features and requirements of our vacuum cleaners. We therefore recommend that you only use our original spare parts and original (special) accessories. This will ensure that your vacuum cleaner has a long service life and that the quality of its cleaning performance will remain consistently high throughout.

### ! Please note:

- Using unsuitable or inferior-quality spare parts and (special) accessories can damage your vacuum cleaner. Damage caused by the use of such products is not covered by our guarantee.

## Safety information

This vacuum cleaner complies with the recognised rules of technology and the relevant safety regulations.

- The appliance may be used by children over the age of 8 years and by persons with reduced physical, sensory or mental capacity or by persons with a lack of experience or knowledge if they are supervised or have been inst-

ructed on the safe use of the appliance and the have understood the potential dangers of using the appliance.

- Children must never play with the appliance.
- Cleaning and user maintenance must never be carried out by children without supervision.
- Plastic bags and films must be kept out of the reach of children before disposal.  
=>Risk of suffocation.

### Proper use

- Only connect and use the vacuum cleaner in accordance with the specifications on the rating plate.
- Never vacuum without the dust container, motor protection or exhaust filter.  
=> This may damage the vacuum cleaner.
- Always keep the vacuum cleaner away from your head when using nozzles and tubes.  
=> This could cause injury!
- When vacuuming stairs, the appliance must always be positioned below the user.
- Do not use the power cord or the hose to carry or transport the vacuum cleaner.
- For safety reasons, if this appliance's mains power cable becomes damaged, it must be replaced by the manufacturer, their after-sales service department or a similarly qualified person.
- If using the appliance for longer than 30 minutes, pull out the power cord completely.
- When disconnecting the appliance from the mains, pull on the plug itself to remove it; do not pull on the power cord.
- Do not pull the power cord over sharp edges or allow it to become trapped.
- When the cable is being automatically rewound, ensure that the mains plug is not thrown towards persons, body parts, animals or objects.  
=> Use the mains plug to guide the power cord.
- Pull out the mains plug before carrying out any work on the vacuum cleaner.
- Do not operate the vacuum cleaner if it is damaged. Unplug the appliance from the mains if a fault is detected.
- For safety reasons, only authorised after-sales service personnel are permitted to carry out repairs and fit replacement parts to the vacuum cleaner.
- Protect the vacuum cleaner from the weather, moisture and sources of heat.
- Do not pour flammable substances or substances containing alcohol onto the filters (motor protection filter, exhaust filter, etc.).

- The vacuum cleaner is not suitable for use on construction sites.  
=> Vacuuming up building rubble could damage the appliance.

- When not in use, switch off the appliance and pull out the mains plug.
- At the end of its life, the appliance should immediately be rendered unusable, then disposed of in an appropriate manner.

### ! Please note

- The mains socket must be protected by at least a 16 amp circuit breaker.

If a circuit breaker is tripped when you switch on the vacuum cleaner, this may be because other electrical appliances which have a high current draw are connected to the same power circuit.

To prevent the circuit breaker from tripping, select the lowest power setting before switching the appliance on, and increase the power only once it is running.

### Disposal information

#### ■ Packaging

The packaging is designed to protect the vacuum cleaner from being damaged during transportation. It is made of environmentally friendly materials and can therefore be recycled. Dispose of packaging that is no longer required at an appropriate recycling point.

#### ■ Old appliance

Old appliances still contain many valuable materials. Therefore, please take appliances that have reached the end of their service life to your retailer or recycling centre so that they can be recycled. For current disposal methods, please enquire at a retailer or your local council.

#### ■ Disposal of filters

Filters are manufactured from environmentally friendly materials. Provided they do not contain substances that are not permitted in household waste, you can dispose of them with your normal household waste.

Conservez cette notice d'utilisation. Si vous remettez l'aspirateur à une tierce personne, veuillez-y joindre sa notice d'utilisation.

## Utilisation conforme aux prescriptions et à l'emploi prévu

Cet appareil est destiné exclusivement à une utilisation domestique et non professionnelle.

Cet appareil est conçu pour une utilisation jusqu'à une altitude maximale de 2 000 m. Utilisez l'aspirateur exclusivement selon les indications figurant dans cette notice d'utilisation.

### Pour éviter des blessures et des dommages, l'aspirateur ne doit pas être utilisé pour :

- aspirer sur des personnes ou des animaux.
- l'aspiration de :
  - substances nocives, coupantes, chaudes ou incandescentes.
  - substances humides ou liquides.
  - substances et gaz facilement inflammables ou explosifs.
  - cendres, suie des poêles et d'installations de chauffage central.
  - poussières de toner provenant d'imprimantes et de photocopieurs.

## Pièces détachées, accessoires

Tout comme nos pièces détachées d'origine, nos accessoires d'origine et nos accessoires spéciaux sont adaptés aux propriétés et aux exigences de nos aspirateurs. Par conséquent, nous vous recommandons d'utiliser exclusivement nos pièces détachées d'origine, nos accessoires d'origine et nos accessoires spéciaux d'origine. Ainsi, vous pouvez garantir une grande durée de vie ainsi qu'une qualité supérieure durable de la puissance de nettoyage de votre aspirateur.

### ! Remarque:

- L'utilisation de pièces détachées et d'accessoires/accessoires spéciaux non appropriés ou de qualité moindre peut entraîner des dommages sur votre aspirateur qui ne sont pas couverts par notre garantie dans la mesure où ces dommages ont expressément été causés par l'utilisation de tels produits.

## Consignes de sécurité

Cet aspirateur répond aux règles techniques reconnues et aux prescriptions de sécurité applicables.

- L'appareil peut être utilisé par des enfants à partir de 8 ans et par des personnes ayant des capacités physiques,

sensorielles ou mentales restreintes ou ayant un manque d'expérience et / ou de connaissances s'ils sont sous surveillance ou ont été informés de la manipulation sûre de l'appareil et ont compris les dangers qui en résultent.

- Les enfants ne doivent pas jouer avec l'appareil.
- Le nettoyage et la maintenance ne doivent pas être effectués par des enfants sans surveillance.
- Les sacs plastiques et les films doivent être conservés hors de la portée de jeunes enfants et être éliminés.  
=> Il y a risque d'asphyxie!

## Utilisation correcte

- Raccorder et mettre l'aspirateur en service uniquement selon les indications figurant sur la plaque signalétique.
- Ne jamais aspirer sans bac à poussières, filtre de protection du moteur et filtre de sortie d'air.  
=> L'appareil peut être endommagé!
- Ne jamais aspirer avec la brosse/le suceur et le tube à proximité de la tête.  
=> Il y a risque de blessures!
- Lors de l'aspiration sur des escaliers, l'appareil doit toujours se trouver plus bas que l'utilisateur.
- Ne pas utiliser le cordon électrique et le flexible pour porter / transporter l'aspirateur.
- Lorsque le cordon électrique de cet appareil est endommagé, il doit être remplacé par les soins du fabricant ou de son SAV ou une personne disposant de qualifications similaires afin d'éviter tout danger.
- En cas de fonctionnement de plus de 30 minutes, retirer le cordon électrique entièrement.
- Ne pas tirer sur le cordon électrique mais sur la fiche, pour débrancher l'appareil de la prise.
- Ne pas tirer le cordon électrique à proximité d'arêtes coupantes et ne pas le coincer.
- Veillez à ce que la fiche ne soit pas projetée contre des personnes, parties du corps, animaux ou des objets lors de l'enroulement automatique du cordon. => Guider le cordon électrique par la fiche.
- Avant tous les travaux sur l'aspirateur, retirer la fiche de la prise.
- Ne pas mettre l'aspirateur en service s'il est défectueux. En cas de panne, retirer la fiche de la prise.

- Pour éviter tout risque de danger, seul le service après-vente agréé est autorisé à effectuer des réparations et à remplacer des pièces sur l'aspirateur.
- Ne pas exposer l'aspirateur aux influences atmosphériques, à l'humidité ni aux sources de chaleur.
- Ne pas mettre des substances inflammables ou à base d'alcool sur les filtres (filtre de protection du moteur, filtre de sortie d'air etc.).
- L'aspirateur n'est pas approprié au travail de chantier. => L'aspiration de gravats risque d'endommager l'appareil.
- Éteignez l'appareil et débranchez-le, si vous ne l'utilisez pas.
- Rendre immédiatement inutilisables les appareils hors d'usage, ensuite mettre l'appareil au rebut de façon réglementaire.

#### ! Important

- La prise de secteur doit être protégée par un fusible d'au moins 16 A.

Si le disjoncteur se déclenche lors de la mise en marche de l'appareil, ceci peut être dû au fait que d'autres appareils électriques d'une puissance connectée élevée sont branchés en même temps sur le même circuit électrique.

Le déclenchement du disjoncteur peut être évité en réglant l'appareil sur la plus faible puissance avant de le mettre en marche et en le réglant ensuite sur une puissance supérieure.

## Consignes pour la mise au rebut



Éliminez l'emballage en respectant l'environnement. Cet appareil est marqué selon la directive européenne 2012/19/UE relative aux appareils électriques et électroniques usagés



(waste electrical and electronic equipment – WEEE). La directive définit le cadre pour une reprise et une récupération des appareils usagés applicables dans les pays de la CE.



S'informer auprès du revendeur sur la procédure actuelle de recyclage.

#### ■ Emballage

L'emballage protège l'aspirateur pendant le transport. Il est constitué de matériaux écologiques et est donc recyclable. Les matériaux d'emballage qui ne sont plus utilisés doivent être mis au rebut aux points collecteurs du système de recyclage « Point vert ».

#### ■ Appareil usagé

Les appareils usagés contiennent souvent des matériaux précieux. Il faut donc apporter l'appareil usagé au revendeur ou à un centre de recyclage pour la revalorisation. Pour connaître les possibilités d'élimination actuelles, renseignez-vous auprès du revendeur ou de la mairie.

#### ■ Élimination des filtres

Les filtres ont été fabriqués avec des matériaux compatibles avec l'environnement. Ils peuvent être éliminés avec les ordures ménagères ordinaires, à condition qu'ils ne contiennent aucune substance prohibée.

Conservare le istruzioni per l'uso. In caso di cessione dell'aspirapolvere a terzi, si raccomanda di consegnare anche le istruzioni per l'uso.

## Utilizzo conforme

Questo apparecchio è pensato esclusivamente per l'utilizzo in abitazioni private e in ambito domestico. Questo apparecchio è progettato solo per l'utilizzo fino ad un'altezza di massimo 2000 metri sul livello del mare.

#### Al fine di evitare lesioni e/o danni, l'aspirapolvere non può essere utilizzato:

- su persone e/o animali.
- Non può altresì essere utilizzato per aspirare:
  - sostanze nocive, oggetti affilati, materiali caldi o incandescenti
  - sostanze umide o liquide
  - sostanze e gas infiammabili o esplosivi
  - cenere, fuliggine delle stufe di maiolica e degli impianti di riscaldamento centrali
  - polvere del toner di stampanti e fotocopiatrici.

## Pezzi di ricambio, accessori

I nostri ricambi originali, i nostri accessori originali e gli accessori speciali corrispondono alle caratteristiche e ai requisiti dei nostri aspirapolvere. Vi consigliamo pertanto di usare esclusivamente i nostri pezzi di ricambio originali, i nostri accessori e accessori speciali originali. In questo modo potete garantire una lunga durata nonché un'elevata qualità a lungo termine delle prestazioni di pulizia del vostro aspirapolvere.

#### ! Attenzione!

- L'utilizzo di pezzi di ricambio, accessori/accessori speciali non su misura o di qualità scadente può causare danni all'aspirapolvere che non vengono coperti dalla nostra garanzia, nella misura in cui questi danni sono causati proprio dall'utilizzo di questo tipo di prodotti.

## Norme di sicurezza

Questo aspirapolvere è conforme alle disposizioni tecniche riconosciute e alle norme di sicurezza in vigore.

- L'apparecchio può essere utilizzato da bambini di età pari o superiore a 8 anni e da persone con ridotte facoltà fisiche, sensoriali o mentali nonché da persone prive di sufficiente esperienza e/o conoscenza dello stesso se sorvegliate

o istruite in merito all'utilizzo sicuro dell'apparecchio e consapevoli degli eventuali rischi derivanti da un utilizzo improprio.

- I bambini non devono giocare con l'apparecchio.
- Le operazioni di pulizia e di manutenzione non devono essere effettuate dai bambini senza la supervisione di un adulto.
- Si raccomanda di tenere i sacchetti di plastica e la plastica da imballaggio fuori dalla portata dei bambini e di provvedere al loro smaltimento.  
=>Pericolodi soffocamento!

## Uso conforme

- Collegare e azionare l'aspirapolvere esclusivamente come indicato sulla targhetta.
- Non utilizzare mai l'aspirapolvere senza contenitore raccogli sporco, filtro di protezione del motore e filtro d'igiene.  
=> L'apparecchio può danneggiarsi!
- Non aspirare mai con la bocchetta e il tubo dell'aspirapolvere in prossimità della testa.  
=> Pericolo di lesioni!
- Per la pulizia delle scale l'apparecchio deve trovarsi sempre più in basso rispetto a chi lo usa.
- Non utilizzare il cavo di alimentazione e il tubo flessibile per spostare/trasportare l'aspirapolvere.
- Qualora il collegamento alla rete del presente apparecchio fosse danneggiato, deve essere sostituito dal produttore o dal suo servizio di assistenza tecnica o da un addetto qualificato al fine di evitare situazioni di pericolo.
- Se l'uso si prolunga oltre i 30 minuti, estrarre completamente il cavo di collegamento alla rete elettrica.
- Per scollegare l'apparecchio dalla corrente elettrica, non tirare il cavo, bensì estrarre la spina.
- Non fare passare il cavo di alimentazione su spigoli vivi e non schiacciarlo.
- Durante il riavvolgimento automatico del cavo, prestare attenzione a che la spina non vada a sbattere contro persone, parti del corpo, animali o oggetti. => guidare il cavo di collegamento alla rete elettrica con l'aiuto della spina.
- Prima di qualsiasi intervento sull'aspirapolvere, estrarre la spina.
- Non utilizzare l'aspirapolvere se danneggiato. In caso di anomalia, estrarre la spina dalla presa.

- Per evitare eventuali lesioni, le riparazioni e le sostituzioni dei componenti dell'aspirapolvere devono essere effettuate esclusivamente dal servizio di assistenza tecnica autorizzato.
- Proteggere l'aspirapolvere dalle intemperie, dall'umidità e dalle sorgenti di calore.
- Non collocare mai sul filtro (filtro di protezione del motore, filtro d'igiene, ecc.) sostanze infiammabili o contenenti alcol.
- L'aspirapolvere non è adatto all'uso nei cantieri.  
=> L'aspirazione di macerie può causare il danno permanente dell'apparecchio.
- Spegnerel'apparecchio ed estrarre la spina quando non lo si usa.
- Gli apparecchi dismessi devono essere resi immediatamente inutilizzabili, per essere poi smaltiti in conformità alle normative vigenti in materia.

## ! Attenzione!

- La presa di corrente deve essere protetta attraverso un dispositivo salvavita di almeno 16 A.  
Se quando si attiva l'apparecchio scatta il dispositivo salvavita, la causa può essere dovuta al fatto che sono stati collegati contemporaneamente allo stesso circuito altri apparecchi a elevato consumo energetico.  
Per evitare di far scattare il dispositivo salvavita, prima di accendere l'apparecchio selezionare il livello di potenza più basso e solo in un secondo momento selezionare un livello di potenza maggiore.

## Avvertenze per lo smaltimento

### ■ Imballaggio

L'imballaggio protegge l'aspirapolvere contro eventuali danni durante il trasporto. È costituito da materiali non inquinanti e può pertanto essere riciclato. Provvedere allo smaltimento dei materiali di imballaggio non più necessari rivolgendosi ai centri di raccolta per il sistema di riciclaggio "Punto verde".

### ■ Apparecchio dismesso

Gli apparecchi dismessi contengono ancora molteplici materiali preziosi. Si consiglia pertanto di restituire l'apparecchio dismesso al proprio rivenditore o a un centro di riciclaggio. Per informazioni sulle modalità del riciclaggio, rivolgersi al proprio rivenditore o all'amministrazione comunale della propria città.

### ■ Smaltimento del filtro

Il filtro sono costituiti da materiali non inquinanti. A condizione che non contengono alcuna sostanza dannosa, possono essere smaltiti con i normali rifiuti domestici.

De gebruiksaanwijzing goed bewaren. Wanneer u de stofzuiger doorgeeft aan derden de gebruiksaanwijzing erbij voegen.

## Gebruik volgens de voorschriften

Dit apparaat is alleen bestemd voor huishoudelijk gebruik en de huiselijke omgeving. Dit apparaat is bestemd voor gebruik tot op hoogten van maximaal 2.000 meter boven zeeniveau. De stofzuiger uitsluitend gebruiken zoals aangegeven in deze gebruiksaanwijzing.

### Om letsel en schade te voorkomen mag de stofzuiger niet worden gebruikt voor:

- het schoonzuigen van mensen of dieren.
- het opzuigen van:
  - substanties die schadelijk voor de gezondheid, heet of gloeiend zijn, of scherpe randen hebben.
  - vochtige of vloeibare stoffen.
  - licht ontvlambare of explosieve stoffen en gasen.
  - as, roet uit haarden en centrale verwarmingsinstallaties.
  - tonerstof van printers en kopieerapparaten.

## Onderdelen, toebehoren

Onze originele onderdelen en originele en extra toebehoren zijn evenals afgestemd op de eigenschappen en eisen van onze stofzuigers. Wij adviseren u daarom om uitsluitend originele onderdelen en onze originele en extra toebehoren te gebruiken. Zo zorgt u ervoor dat uw stofzuiger een lange levensduur heeft en het reinigingsvermogen constant op hoog niveau blijft.

### ! Aanwijzing:

- Het gebruik van niet goed gemonteerde of inferieure onderdelen, accessoires kan uw stofzuiger beschadigen. Als deze schade wordt veroorzaakt door het gebruik van dergelijke producten, valt deze niet onder de garantie.

## Veiligheidsvoorschriften

Deze stofzuiger voldoet aan de erkende regels van de techniek en de betreffende veiligheidsbepalingen.

- Dit apparaat kan worden gebruikt door kinderen vanaf 8 jaar en door personen met beperkte fysieke, sensorische of geestelijke vermogens of personen die gebrek aan kennis of ervaring hebben, wanneer zij onder toezicht staan

of met het oog op een veilig gebruik volledig over de bediening van het apparaat zijn geïnformeerd en op de hoogte zijn van de gevaren die hieruit kunnen voortvloeien.

- Kinderen mogen niet met het apparaat spelen.
- Reiniging en onderhoud mogen niet worden uitgevoerd door kinderen als zij niet onder toezicht staan.
- Plastic zakken en folie dienen buiten bereik van kinderen te worden bewaard en afgevoerd.  
=> Er bestaat gevaar voor verstikking!

## Juist gebruik

- De stofzuiger alleen volgens het typeplaatje aansluiten en in gebruik nemen.
- Nooit zuigen zonder stofreservoir, motorbeveiligings- en uitblaasfilter.  
=> Het apparaat kan beschadigd raken!
- Zuig nooit met mondstuk en buis in de nabijheid van het hoofd.  
=> Er bestaat gevaar voor letsel!
- Bij het zuigen op trappen moet het toestel altijd onder de gebruiker staan.
- Het elektriciteits snoer en de slang niet gebruiken om de stofzuiger te dragen / transporteren.
- Raakt de voedingskabel van dit apparaat beschadigd, dan dient deze door de fabrikant, zijn servicedienst of iemand met de juiste kwalificaties te worden vervangen, ter voorkoming van gevaarlijke situaties.
- Bij een gebruiksduur van langer dan 30 minuten het elektriciteits snoer volledig uittrekken.
- Niet aan het elektriciteits snoer maar aan de stekker trekken om het apparaat van het net te koppelen.
- Het elektriciteits snoer niet over scherpe kanten trekken en niet bekneld laten raken.
- Let erop dat de netstekker niet tegen personen, lichaamsdelen, dieren of voorwerpen slaat wanneer het snoer automatisch wordt ingetrokken.  
=> Leid het elektriciteits snoer met behulp van de netstekker.
- Voor alle werkzaamheden aan de stofzuiger de stekker uit het stopcontact halen.
- De stofzuiger niet in gebruik nemen wanneer hij beschadigd is. In het geval zich een storing voordoet de stekker uit het stopcontact halen.

- Om risico's te voorkomen mogen reparaties aan de stofzuiger en de vervanging van onderdelen alleen worden uitgevoerd door onze klantenservice.
- De stofzuiger beschermen tegen weersinvloeden, vocht en hittebronnen.
- Zorg ervoor dat er geen brandbare of alcoholhoudende stoffen op de filters (motorbeveiligingsfilter, uitblaasfilter, etc.) terecht komen.
- De stofzuiger is niet geschikt voor gebruik op bouwplaatsen.

=> Opzuigen van bouwpuin kan leiden tot beschadiging van het toestel.

- Wanneer de stofzuiger niet gebruikt wordt het toestel uitschakelen en de stekker uit het stopcontact halen.
- Versleten apparaten onmiddellijk onbruikbaar maken, het toestel daarna op een verantwoorde wijze afvoeren.

#### ! Let op

- Als de zekering in de meterkast bij het inschakelen van het toestel wordt geactiveerd, dan kan dit worden veroorzaakt doordat er tegelijkertijd meerdere elektrische apparaten met hoge aansluitwaarde op hetzelfde stroomcircuit zijn aangesloten.

De zekering wordt onvermijdelijk geactiveerd wanneer u alvorens het toestel aan te zetten de laagste stand instelt en pas daarna een hogere stand kiest.

## Instructies voor recycling

### ■ Verpakking

De verpakking beschermt de stofzuiger tegen beschadiging tijdens het transport. Deze bestaat uit milieuvriendelijk materiaal en is daarom recyclebaar. Breng verpakkingsmateriaal dat u niet meer nodig heeft naar een verzamelplaats voor de verwerking van afval.

### ■ Oude toestellen

Oude apparaten bevatten vaak nog waardevol materiaal. Geef daarom uw oude toestel voor hergebruik af aan uw handelaar of een recyclecentrum. Informatie over actuele methoden van afvalverwijdering kunt u krijgen bij uw handelaar of uw gemeente.

### ■ Afvoer van filters

Filter zijn gemaakt van milieuvriendelijke materialen. Voor zover deze geen stoffen bevatten die niet toegestaan zijn als huisvuil, kunnen ze via het normale huisvuil worden afgevoerd.

Conservar las instrucciones de uso. En caso de entregar el aspirador a una tercera persona, adjuntar las instrucciones de uso.

## Uso de acuerdo con las especificaciones

Este aparato ha sido diseñado exclusivamente para uso doméstico. Este aparato está previsto para ser utilizado a una altura máxima de 2.000 metros sobre el nivel del mar. Usar el aspirador exclusivamente de acuerdo con las indicaciones descritas en estas instrucciones de uso.

### Para evitar daños y lesiones, no usar el aspirador en los siguientes casos:

- aspiración de personas o animales.
- aspirar:
  - sustancias tóxicas, objetos afilados, calientes o incandescentes,
  - sustancias húmedas o líquidas,
  - materiales o gases inflamables o explosivos,
  - ceniza, hollín de estufas cerámicas e instalaciones de calefacción central,
  - polvo de tóner de impresoras y fotocopiadoras.

## Recambios, accesorios

Nuestros recambios originales, accesorios originales y accesorios especiales están perfectamente adaptados a las propiedades y los requisitos de nuestras aspiradoras. Por ello, recomendamos utilizar exclusivamente nuestros recambios originales, accesorios originales y especiales. De esta forma quedará garantizada una larga vida útil y una calidad alta y duradera del rendimiento de limpieza de la aspiradora.

### ! Aviso:

- El uso de recambios, accesorios, accesorios especiales que no sean adecuados o no cumplan la calidad requerida puede causar daños en la aspiradora no cubiertos por nuestra garantía, siempre cuando dichos daños se deriven del uso de tales productos.

## Consejos y advertencias de seguridad

Este aspirador cumple las reglas reconocidas de la técnica y las correspondientes normas y disposiciones de seguridad.

- Este aparato puede ser utilizado por niños a partir de 8 años y por personas que presenten limitaciones de las facultades físicas, sensoriales



o psíquicas o que carezcan de la experiencia y el conocimiento necesarios, siempre que sean supervisados por otra persona o que se les haya enseñado a utilizar la herramienta de forma segura y hayan comprendido los peligros que supone.

- Los niños no deben jugar con el aparato.
- Las tareas de limpieza y mantenimiento que correspondan al usuario no deben ser realizadas por niños sin supervisión.
- Mantener las láminas y bolsas de plástico fuera del alcance de los niños.  
=> ¡Peligro de asfixia!

## Uso adecuado

- La conexión y puesta en funcionamiento del aspirador debe efectuarse de acuerdo con las indicaciones de la placa de características.
- No aspirar nunca sin el depósito de polvo, el filtro protector del motor o el filtro de salida.  
=> ¡El aparato puede estropearse!
- No aspirar nunca con la boquilla y el tubo cerca de la cabeza.  
=> ¡Peligro de lesiones!
- Para aspirar escaleras, el aparato tiene que quedar siempre por debajo del usuario.
- No usar el cable de alimentación de red ni el tubo flexible para llevar/transportar el aspirador.
- Si el cable de conexión a la red está dañado, para evitar riesgos lo debe sustituir el fabricante o su Servicio de Asistencia Técnica u otra persona igualmente cualificada.
- En caso de utilizar el aparato durante más de 30 minutos, extraer por completo el cable de conexión a la red.
- No tirar del cable para desenchufar el aparato de la red, sino de la clavija del enchufe.
- No colocar el cable de alimentación encima de bordes afilados ni aplastarlo.
- Durante la recogida automática del cable, prestar atención para que el enchufe no se dirija a personas, partes del cuerpo, animales u otros objetos. => Guiar el cable de conexión a la red con ayuda del enchufe.
- Extraer el enchufe antes de realizar cualquier trabajo en el aspirador.
- No poner en marcha el aspirador si presenta algún defecto. Extraer el enchufe en caso de avería.

- Para evitar riesgos, las reparaciones y el cambio de piezas del aspirador sólo deben ser llevados a cabo por el servicio de asistencia técnica autorizado.
- Proteger el aspirador de las inclemencias del tiempo, la humedad y fuentes de calor.
- No utilizar productos inflamables o que contengan alcohol en los filtros (filtro protector del motor, filtro de salida, etc.).
- El aspirador no ha sido diseñado para su empleo en obras.  
=> La aspiración de escombros puede provocar daños en el aparato.
- Desconectar el aparato y extraer el cable de conexión a la red cuando no se vaya a aspirar.
- Inutilizar inmediatamente los aparatos usados para poder eliminarlos según la normativa.

## Observaciones

- El enchufe de red debe estar protegido mediante un fusible de 16 A como mínimo.  
Si el fusible se activa al conectar el aparato, puede deberse a que hay otros aparatos conectados con un valor de conexión alto en el mismo circuito eléctrico. La activación del fusible se puede evitar ajustando el nivel más bajo de potencia antes de conectar el aparato, y aumentándolo luego.

## Eliminar el material de embalaje

### Embalaje

El embalaje protege el aspirador de posibles desperfectos durante el transporte. Está compuesto por materiales no contaminantes y, por tanto, se pueden reciclar. Entregar los materiales del embalaje que ya no se necesiten en los centros de recogida para el sistema de reciclaje "punto verde".

### Aparatos usados

Los aparatos usados contienen aún muchos materiales aprovechables. Por este motivo, entregar los aparatos usados en el comercio habitual o en el centro de reciclaje para su reaprovechamiento. Consultar las alternativas vigentes para la eliminación de residuos a su distribuidor o en el ayuntamiento de su municipio.

### Eliminación de filtros

Los filtros están fabricados con materiales respetuosos con el medio ambiente. Pueden eliminarse de forma normal, siempre y cuando no contengan ninguna sustancia que no pueda desecharse con la basura doméstica.

Por favor, guarde o manual de instruções e junte-o ao aspirador sempre que o entregar a terceiros.

## Uso a que se destina

Este aparelho destina-se exclusivamente a uso privado e doméstico. Este aparelho está concebido para uma utilização a uma altitude de, no máximo, 2000 m acima do nível do mar.

### Para evitar ferimentos e danos, o aspirador não deve ser utilizado para:

- limpar pessoas ou animais.
- aspirar:
  - substâncias nocivas para a saúde, objectos pontiagudos, substâncias quentes ou incandescentes.
  - substâncias húmidas ou líquidas.
  - substâncias e gases facilmente inflamáveis ou explosivos.
  - cinzas, fuligem de lareiras e de instalações de aquecimento central.
  - pó de toner de impressão e cópia.

## Peças de substituição, acessórios

As nossas peças de substituição originais, os nossos acessórios e acessórios especiais originais estão adaptados às características e requisitos dos nossos aspiradores. Recomendamos-lhe, por isso, a utilização exclusiva das nossas peças de substituição originais, dos nossos acessórios e acessórios especiais originais. Deste modo, poderá assegurar uma longa vida útil, bem como uma qualidade permanentemente elevada do rendimento de limpeza do seu aspirador.

### ! Nota:

- A utilização de peças de substituição, acessórios/acessórios especiais ou de qualidade inferior pode originar danos no seu aspirador, não abrangidos pela nossa garantia, caso estes danos tenham sido provocados precisamente pela utilização deste tipo de produtos.

## Indicações de segurança

Este aspirador está em conformidade com as regras técnicas reconhecidas e cumpre as instruções de segurança aplicáveis.

- Este aparelho não pode ser utilizado por crianças a partir dos 8 anos e pessoas com capacidades físicas, sensoriais ou mentais reduzidas ou que não disponham de experiência suficiente, excepto sob vigilância ou sob instruções específicas de utilização segura do aparelho, e desde que entendam os perigos resultantes da mesma.
- Não deixe que crianças brinquem com o aparelho.
- Não permita a limpeza e manutenção do aparelho pelo utilizador a crianças sem vigilância.
- Sacos de plástico e películas devem ser mantidos fora do alcance das crianças e eliminados.  
=> Existe perigo de asfixia!

## Utilização correta

- Ligue o aspirador e coloque-o em funcionamento apenas de acordo com a placa de características.
- Nunca aspire sem o recipiente para o pó, nem sem o filtro de proteção do motor- e o filtro de exaustão.  
=> O aparelho pode ser danificado!
- Nunca aspire com o bocal ou com o tubo em zonas próximas da cabeça.  
=> Corre o perigo de se ferir!
- Aquando da aspiração em escadas, o aparelho tem de ficar sempre mais baixo em relação ao utilizador.
- Não utilize o cabo de alimentação e o tubo flexível para pegar no aspirador ou para o transportar.
- Quando o cabo de ligação à rede deste aparelho é danificado, tem de ser substituído pelo fabricante, pelo serviço de assistência técnica deste ou por uma pessoa analogamente qualificada, para evitar perigos.
- Retire o cabo de alimentação por completo no caso de uma utilização superior a 30 minutos.
- Para desligar o aspirador da corrente, não puxe pelo cabo de alimentação, mas sim pela ficha.
- Não deverá entalar o cabo de alimentação nem passá-lo sobre arestas vivas.

- Certifique-se de que, durante o enrolamento automático do cabo, a ficha não é projetada contra pessoas, partes do corpo, animais ou objetos.  
=> Conduza o cabo de alimentação com o auxílio da ficha.
- Antes de efectuar quaisquer trabalhos no aspirador, desligue sempre a ficha da tomada.
- Se o aspirador estiver danificado, não o coloque em funcionamento. Em caso de anomalia, desligue a ficha da tomada.
- Para evitar a ocorrência de danos, as reparações e a substituição de peças no aspirador só podem ser efectuadas pelo Serviço de Assistência Técnica autorizado.
- Proteja o aspirador de intempéries e mantenha-o afastado de fontes de humidade e de calor.
- Não aplicar substâncias inflamáveis ou com álcool nos filtros (filtros de protecção do motor, filtros de saída do ar, etc.).
- O aspirador não é adequado para ser utilizado em obras de construção.  
=> A aspiração de entulho pode danificar o aparelho.
- Desligue o aparelho e retire a ficha da tomada quando não estiver a aspirar.
- No final da vida útil do aparelho deverá dar-lhe um destino adequado, a fim de poder ser eliminado de acordo com as normas em vigor.

#### ⚠ Atenção

- A tomada tem de estar protegida por um disjuntor de, no mínimo, 16 A.  
No caso de o disjuntor disparar ao ligar o aspirador, tal poderá dever-se ao facto de, no mesmo circuito eléctrico, estarem simultaneamente ligados outros electrodomésticos de potência elevada.  
Pode evitar-se que o disjuntor dispare, regulando o aparelho para o nível de potência mais baixo antes de o ligar e seleccionando só depois um nível de potência mais elevado.

## Recomendações de eliminação

### ■ Embalagem

A embalagem protege o aspirador contra danos durante o transporte. Ela é feita de materiais amigos do ambiente, sendo, por isso, reciclável. Coloque os materiais de embalagem de que já não precisa nos ecopontos

### ■ Aparelhos usados

Os aparelhos usados contêm frequentemente materiais com valor. Por isso, no final de vida útil do aparelho, entregue-o ao seu vendedor ou a um centro de reciclagem para revalorização. Informe-se sobre os métodos actuais de reciclagem junto de um vendedor ou nos serviços municipalizados.

### ■ Eliminação de filtros

Os materiais que compõem os filtros são amigos do ambiente. Estes podem ser eliminados junto com o lixo doméstico, desde que não contenham substâncias cuja eliminação por este meio seja proibida.

Instrução de utilização a ser observada. Em caso de instruções de utilização de outros modelos de aspirador, estas devem ser observadas.

## Użytkowanie zgodne z przeznaczeniem

Urządzenie jest przeznaczone wyłącznie do użytku w gospodarstwie domowym i podobnych otoczeniach. Urządzenie jest przeznaczone do użytkowania na maksymalnej wysokości 2000 metrów nad poziomem morza. Odkurzacz należy użytkować wyłącznie zgodnie ze wskazówkami zawartymi w niniejszej instrukcji obsługi.

### Abuyniknąć uszkodzeń urządzenia lub skałeczeń, odkurzacza nie należy używać do:

- odkurzania ludzi i zwierząt,
- zasysania:
  - substancji szkodliwych dla zdrowia, o ostrych krawędziach, gorących lub żarzących się,
  - substancji wilgotnych lub płynnych,
  - łatwopalnych lub wybuchowych materiałów i gazów,
  - popiołu, sadzy z pieców kaflowych i instalacji centralnego ogrzewania,
  - pyłu tonerowego z drukarek i kopiarek.

## Części zamienne, wyposażenie dodatkowe

Nasze oryginalne części zamienne, wyposażenie dodatkowe i wyposażenie specjalne, zostały zaprojektowane specjalnie z myślą o korzystaniu z naszych odkurzaczy i są dostosowane do ich funkcji oraz wymagań. Dlatego zalecamy stosowanie wyłącznie oryginalnych części zamiennych, akcesoriów i specjalnego wyposażenia. Tylko w ten sposób możemy zagwarantować zarówno długi okres użytkowania odkurzacza, jak i niezmiennie wysoką skuteczność czyszczenia.

### ⚠ Wskazówka:

- Stosowanie niedopasowanych lub odznaczających się niższą jakością części zamiennych, elementów wyposażenia dodatkowego/specjalnego może spowodować uszkodzenie odkurzacza, które nie jest objęte naszą gwarancją, jeżeli przyczyną uszkodzenia było właśnie używanie tego typu produktów.

## Wskazówki dotyczące bezpieczeństwa

Odkurzacz spełnia wymogi techniki oraz przepisy bezpieczeństwa.

- Urządzenie mogą obsługiwać dzieci w wieku powyżej 8 lat oraz osoby z ograniczonymi zdolnościami fizycznymi, sensorycznymi lub umysłowymi,

a także osoby nie posiadające wystarczającego doświadczenia i/lub wiedzy, jeśli pozostają pod nadzorem lub zostały pouczone, jak bezpiecznie obsługiwać urządzenie i są świadome związanego z tym niebezpieczeństwa.

- Dzieci nie mogą bawić się urządzeniem.
- Czyszczenie i czynności konserwacyjne nie mogą być wykonywane przez dzieci bez nadzoru dorosłych.
- Opakowania foliowe należy przechowywać w miejscu niedostępnym dla małych dzieci lub wyrzucić.  
=> Istnieje niebezpieczeństwo uduszenia!

## Odowiednie użytkowanie

- Odkurzacze należy podłączać i uruchamiać wyłącznie zgodnie z informacjami zawartymi na tabliczce znamionowej.
- Aby chronić silnik i filtr wylotowy powietrza, nigdy nie odkurzaj filtra bez pojemnika na kurz.  
=> Może to spowodować uszkodzenie urządzenia!
- W żadnym wypadku nie odkurzać szczotką ani dyszą w pobliżu głowy.  
=> Istnieje niebezpieczeństwo obrażeń ciała!
- Podczas odkurzania schodów urządzenie musi znajdować się niżej niż użytkownik.
- Nie używać przewodu zasilającego ani węża do przenoszenia/transportowania odkurzacza.
- Jeśli przewód zasilający urządzenia zostanie uszkodzony, musi zostać wymieniony przez producenta lub serwis producenta lub inną osobę z podobnymi kwalifikacjami, aby uniknąć zagrożeń.
- W przypadku użytkowania urządzenia dłużej niż przez 30 minut należy całkowicie wyciągnąć przewód zasilający.
- W celu odłączenia urządzenia od sieci ciągnąć za wtyczkę, a nie za przewód zasilający.
- Przewodu zasilającego nie wolno prowadzić po ostrych krawędziach ani zaciskać.
- Należy uważać, aby podczas automatycznego zwijania przewodu wtyczka nie obijała się o znajdujące się w pobliżu osoby, części ciała, zwierzęta lub przedmioty.  
=> Kontrolować przewód zasilający, trzymając za wtyczkę.

- Przed przystąpieniem do prac związanych z naprawą lub konserwacją odkurzacza należy wyciągnąć wtyczkę z gniazda sieciowego.
- Nie włączać uszkodzonego odkurzacza. W przypadku zakłócenia w pracy urządzenia należy wyciągnąć wtyczkę z gniazda sieciowego.
- W celu uniknięcia zagrożeń, naprawa urządzenia oraz wymiana części w odkurzaczu mogą być wykonywane wyłącznie przez autoryzowany serwis.
- Odkurzacze należy chronić przed wpływem czynników atmosferycznych, wilgocią i źródłami ciepła.
- Unikać kontaktu filtrów (Filtr do ochrony silnika, filtra wylotu powietrza itp.) z materiałami łatwopalnymi oraz zawierającymi alkohol.
- Odkurzacze nie nadaje się do stosowania na placach budowy.  
=> Odsysanie gruzu budowlanego może prowadzić do uszkodzenia urządzenia.
- Gdy odkurzacze nie jest używany, wyłączyć urządzenie i wyjąć wtyczkę z gniazda.
- Stare urządzenie powinno zostać zabezpieczone przed ponownym użyciem, a następnie odpowiednio zutylizowane zgodnie z obowiązującymi przepisami.

### ! Uwaga

- Gniazdo sieci energetycznej musi być zabezpieczone bezpiecznikiem o mocy co najmniej 16 A. Jeżeli w momencie włączania urządzenia zadziała bezpiecznik, może to być spowodowane tym, że równocześnie inne urządzenia elektryczne o większej mocy przyłączeniowej podłączone są do tego samego obwodu prądowego. Zadziałania bezpiecznika można uniknąć, ustawiając najniższy stopień mocy przed włączeniem urządzenia i wybierając wyższy stopień dopiero po jego włączeniu.

## Wskazówki dotyczące utylizacji

- **Opakowanie**  
Opakowanie chroni odkurzacze przed uszkodzeniem podczas transportu. Składa się ono z materiałów bezpiecznych dla środowiska naturalnego i z tego względu nadaje się do odzysku surowców wtórnych. Niepotrzebne materiały opakowaniowe należy oddać do punktów zbiórki surowców wtórnych.
- **Stare urządzenia**  
Stare urządzenia często zawierają pełnowartościowe materiały. Z tego względu wysłużone urządzenie należy oddawać dostawcy względnie do centrum odzysku surowców wtórnych do ponownego wykorzystania. Informację na temat aktualnie obowiązujących sposobów utylizacji można uzyskać w wyspecjalizowanym sklepie lub w urzędzie gminy.
- **Utylizacja filtrów**  
Filtry wykonane są z materiałów przyjaznych dla środowiska. Jeśli nie zawierają substancji szkodliwych lub niedozwolonych, można je wyrzucać z odpadami komunalnymi.

Сохраните инструкцию по эксплуатации. При передаче пылесоса новому владельцу не забудьте передать также инструкцию по эксплуатации.

## Указания по использованию

Этот прибор предназначен только для домашнего использования и в бытовых условиях. Данный прибор предназначен для использования на высоте не более 2000 м над уровнем моря.

### Во избежание травм и повреждений пылесос нельзя использовать для :

- чистки людей и животных;
- всасывания:
  - вредных для здоровья веществ, острых, горячих или раскалённых предметов;
  - мокрых предметов и жидкостей;
  - легковоспламеняющихся или взрывчатых веществ и газов;
  - пепла, сажи из кафельных печей и систем центрального отопления;
  - тонера из принтеров или копировальных аппаратов.

## Запасные части, принадлежности

Наши оригинальные запчасти и аксессуары оптимально соответствуют характеристикам и требованиям наших пылесосов. Поэтому мы рекомендуем использовать только оригинальные запчасти и аксессуары. Только таким образом обеспечивается долгий срок службы и гарантируется высокий результат уборки с помощью вашего пылесоса.

### ! Указание:

- Использование неподходящих или некачественных запасных частей и принадлежностей может привести к повреждению пылесоса. Наша гарантия не распространяется на устранение повреждений, вызванных использованием подобных изделий.

## Правила техники безопасности

Данный пылесос соответствует общепризнанным техническим требованиям и специальным правилам техники безопасности.

- Использование пылесоса детьми старше 8 лет и лицами с ограниченными

физическими или умственными способностями, а также лицами, не имеющими опыта обращения с подобным оборудованием, допускается только под присмотром или после инструктажа по безопасному использованию прибора и осознания данными лицами опасностей, связанных с его эксплуатацией.

- Детям запрещено играть с прибором.
  - Чистка и уход не должны производиться детьми без присмотра.
  - Пластиковые мешки и полимерную плёнку храните и утилизируйте в недоступном для детей месте.
- => Опасность удушья!

## Правильное использование

- Подключение к электросети и включение пылесоса должно производиться только с учётом данных типовой таблички.
- Никогда не используйте пылесос без контейнера для сбора пыли, двигателя и выхлопных фильтров.  
=> Пылесос может быть повреждён!
- Не носите всасывающую насадку и трубку к голове.  
=> Это может привести к травме!
- При уборке лестницы пылесос всегда должен находиться ниже пользователя.
- Не используйте сетевой кабель и шланг для переноски /транспортировки пылесоса.
- Во избежание опасности замена поврежденного сетевого кабеля данного прибора может быть выполнена только производителем или авторизованной им сервисной службой либо лицом, имеющим аналогичную квалификацию.
- При продолжительности эксплуатации более 30 минут сетевой кабель необходимо полностью вытянуть.
- При отсоединении прибора от электросети всегда беритесь рукой за вилку, а не за сетевую кабель.

- Следите за тем, чтобы сетевой кабель не был зажат и не попадал на острые края предметов.
- Перед автоматическим сматыванием сетевого кабеля убедитесь в том, что его штекер не цепляется за людей, части тела, животных или другие объекты.  
=> Отсоедините сетевой кабель от электросети, потянув за штекер.
- Не пользуйтесь неисправным пылесосом. При возникновении неисправности вынимайте вилку из розетки.
- Во избежание опасности все работы по ремонту и замене деталей пылесоса следует выполнять только в авторизованной сервисной службе.
- Защищайте пылесос от воздействия неблагоприятных метеорологических условий, влажности и источников тепла.
- Не подвергайте фильтры (моторный фильтр, выпускной фильтр и т. д.) воздействию воспламеняющихся или спиртосодержащих веществ.
- Пылесос не предназначен для эксплуатации на строительных объектах.  
=> При засасывании строительного мусора пылесос может выйти из строя.
- После окончания эксплуатации выключите прибор и смотайте сетевой кабель.
- Отслужившие приборы сделайте непригодными для дальнейшего использования, а затем утилизируйте в соответствии с действующими правилами.

#### ! **Внимание:**

- Сетевая розетка должна быть защищена предохранителем не менее чем на 16А. При включении прибора предохранитель может сразу сработать, если одновременно в данную электрическую цепь включены другие приборы с большой общей потребляемой мощностью. Срабатывание предохранителя можно предотвратить, если перед включением прибора установить минимальную мощность, а затем постепенно увеличить её.

## Инструкция по утилизации

### ■ Упаковка

Упаковка служит для защиты пылесоса от поврежденных при транспортировке. Она изготовлена из экологически чистых материалов, поэтому её можно использовать для вторичной переработки. Используемые упаковочные материалы относите в пункты приёма вторсырья.

### ■ Отслужившие приборы

Отслужившие приборы являются ценным сырьем для дальнейшего использования. Поэтому отслуживший прибор следует отнести дилеру или в пункт приёма вторсырья для дальнейшей утилизации. Информация о возможности утилизации находится у дилера или в местной администрации.

### ■ Утилизировать фильтр

Фильтр изготовлен из экологически чистых материалов. Если они не содержат в себе никаких веществ, запрещённых к утилизации с бытовым мусором, то вы можете утилизировать их вместе с бытовым мусором.

Vă rugăm să păstrați instrucțiunile de utilizare. În cazul predării aspiratorului unei terțe persoane, vă rugăm să înmănați totodată și instrucțiunile de utilizare.

## Utilizare conform destinației

Acest aparat este rezervat în exclusivitate uzului menajer și domeniului casnic. Acest aparat este adecvat pentru o utilizare până la o înălțime de maxim 2000 de metri deasupra nivelului mării.

Utilizați aspiratorul numai conform indicațiilor din aceste instrucțiuni de utilizare.

### **Pentru a evita accidentele sau daunele, aspiratorul nu trebuie folosit pentru:**

- aspirarea oamenilor sau animalelor.
- aspirarea următoarelor:
  - substanțe nocive, ascuțite, fierbinți sau incandescente.
  - substanțe umede sau lichide.
  - substanțe și gaze ușor inflamabile sau explozive.
  - cenușă, funingine din sobe de teracotă și instalații de încălzire centrală.
  - toner din imprimante și copiatoare.

## Piese de schimb, accesorii

Piesele noastre originale, accesoriiile originale și accesoriiile originale sunt adaptate la caracteristicile și cerințele aspiratoarelor noastre. Din acest motiv vă recomandăm utilizarea exclusivă a pieselor de schimb originale, a accesoriiilor originale și a accesoriiilor originale. În acest fel, puteți asigura o viață îndelungată și o performanță de curățare consistentă a aspiratorului.

### ! **Observație:**

- Utilizarea pieselor de schimb și a accesoriiilor speciale care nu se potrivesc perfect sau sunt de calitate inferioară pot deteriora aspiratorul. Aceste daune nu sunt incluse în garanția noastră dacă au fost cauzate de utilizarea unor astfel de produse.

## Instrucțiuni de siguranță

Acest aspirator corespunde regulamentelor recunoscute ale tehnicii și dispozițiilor de securitate în vigoare.

- Aparatul poate fi folosit de copii începând cu vârsta de 8 ani și de persoane cu dizabilități fizice, senzoriale sau mentale sau fără experiență și / sau cunoștințe, dacă acestea sunt supravegheate sau au fost instruite asupra folosirii în siguranță a aparatului și au

înțeles pericolele care pot rezulta.

- Copiii nu au voie să se joace cu aparatul.
- Curățarea și întreținerea curentă efectuată de utilizator nu sunt permise copiilor dacă nu sunt supravegheați.
- Pungile din plastic și foliile nu trebuie lăsate la îndemâna copiilor mici și trebuie eliminate în mod ecologic.  
=>Pericol de asfixiere!

## Utilizarea corectă

- Racordați și puneți în funcțiune aspiratorul numai conform datelor de pe plăcuța de identificare.
- Nu aspirați niciodată fără recipient de praf, filtru de protecție a motorului și filtru de evacuare.  
=> Aparatul poate fi deteriorat!
- Nu aspirați cu peria și tubul în apropierea capului.  
=> Pericol de rănire!
- La aspirarea pe trepte, aparatul trebuie să stea întotdeauna sub utilizator.
- Nu folosiți cablul de racordare la rețea și furtunul pentru a purta/ transporta aspiratorul. Dacă este deteriorat cablul de racordare la rețea al acestui aparat, acesta trebuie înlocuit de către producător, de către serviciul său pentru clienți sau de către o persoană calificată în mod similar, pentru a evita pericolele.
- Scoateți complet cablul de racordare la rețea dacă se folosește aspiratorul pe o perioadă mai mare de 30 de minute.
- Nu trageți de cablul de racord, ci de fișă pentru a scoate aparatul din priză de rețea.
- Nu trageți cablul de racordare la rețea peste muchii ascuțite și nu îl striviți.
- Aveți grijă ca ștecărul să nu se lovească de persoane, părți ale corpului, animale sau obiecte la retractarea automată.
- Ghidați cablul de racordare la rețea cu ajutorul ștecărului.
- Scoateți aspiratorul din priză înainte oricărei lucrări de reparații.
- Nu puneți în funcțiune un aspirator defect. În cazul unei defecțiuni, scoateți ștecherul din priză.
- Pentru a evita pericolele, reparațiile și schimbul pieselor se vor face doar de către serviciul clienți autorizat.
- Protejați aspiratorul de influențele atmosferice, umiditate și surse de căldură.
- Nu atingeți filtrul de substanțe inflamabile sau care conțin alcool (filtrul de protecție a motorului, filtrul pentru aerul evacuat etc.).

- Aspiratorul nu este adecvat pentru utilizare pe șantier.  
=> Aspirarea de moloz poate defecta aparatul.
- Opriți aspiratorul și scoateți ștecărul din priză atunci când nu aspirați.
- Aparatele ieșite din uz se vor rebuta imediat, apoi aparatul se va recicla corespunzător.

## ! Vă rugăm să aveți în vedere

- Priza de rețea trebuie să aibă o siguranță de minim 16A.  
În cazul în care siguranța se declanșează la conectarea aparatului, atunci acest lucru se poate datora faptului că mai multe aparate electrice, cu o putere mare, sunt racordate în același timp la același circuit electric.  
Declanșarea siguranței este evitabilă dacă reglați înainte de conectarea aparatului cea mai scăzută treaptă de putere și numai după aceea selectați o treaptă de putere mai mare.

## Indicații privind reciclarea ca deșeu

- **Ambalaj**  
Ambalajul protejează aspiratorul împotriva deteriorării pe timpul transportului. Ambalajul este fabricat din materiale ecologice și este de aceea reciclabil. Predați materialele de ambalaj care nu mai sunt necesare la punctele de colectare a deșeurilor.
- **Aparat scos din uz**  
Aparatele vechi conțin materiale care pot fi revalorificate. De aceea predați aparatul dumneavoastră, scos din uz, magazinului comercial, respectiv unui centru de reciclare pentru revalorificare. Vă rugăm să solicitați informații privind modalitățile actuale de reciclare a ambalajelor și aparatelor scoase din uz la un magazin de specialitate sau la administrația comunală din localitatea dumneavoastră.
- **Reciclarea filtrelor**  
Filtrele sunt fabricate din materiale organice. Deoarece nu conțin substanțe interzise în deșeurile menajere, acestea pot fi eliminate cu deșeurile menajere obișnuite.

Пайдалану нұсқаулықтарын сақтап қойыңыз.  
Шаңсорғышты басқа адамға бергенде пайдалану нұсқаулығын да беріңіз.

## Тиісті пайдалану

Бұл құрылғы тек жеке үйде пайдалануға арналған. Бұл құрылғы теңіз деңгейінен максималды 2000 метрге дейін болған биіктікте пайдалануға арналған.  
Шаңсорғышты тек осы пайдалану нұсқаулығындағы деректер бойынша пайдаланыңыз.

**Жарақаттанулар мен зияндардың алды алу үшін, шаңсорғышты төмендегілер үшін пайдалану мүмкін емес:**

- адамдар мен хайуандарды шаңсору.
- төмендегілерді шаңсору:
  - денсаулыққа зиянды, өткір қырлы, ыстық және қызып тұрған заттектерді.
  - ылғалды немесе сұйық заттектерді.
  - оңай жанып кететін немесе жарылып кететін заттектер мен газдар.
  - Плиткалық пештердің және орталық жылыту жүйелерінен күл, күйе.
  - Басып шығару мен көшіруден тонер шаңы.

## Қосалқы бөлшектер, керек-жарақтар

Біздің түпнұсқалық қосалқы бөлшектеріміз, біздің аксессуарларымыз және арнайы аксессуарларымыз біздің сипаттамаларымыз бен талаптарымызға бейімделген. Біз тек түпнұсқа қосалқы бөлшектерімізді, түпнұсқалық керек-жарақтарымызды және арнайы керек-жарақтарын пайдалануды ұсынамыз. Осы жолмен шаңсорғышыңыздың ұзақ уақыт жұмыс істеуін және жуу жұмысының жоғары сапасын қамтамасыз ету мүмкін.

### ! Нұсқау:

- Дұрыс пайдаланылмаған немесе төмен қосалқы бөлшектерді, аксессуарларды / арнайы аксессуарларды пайдалану, осы өнімдерді пайдалану кезінде туындаған жағдайда біздің кепілдемемізбен қамтылмаған шаңсорғышты зақымдауы мүмкін.

## Қауіпсіздік нұсқалары

Осы шаңсорғыш техника танылған қағидаларына және дәл қауіпсіздік қағидаларына сай.

- Бұл құрылғыны жасы 8-дегі және одан үлкен балалардың, сонымен қатар қозғалу, сезу және ойлану мүмкіндіктері шектелген және/немесе жеткілікті білімі жоқ

тұлғалардың пайдалануына тек оларды біреу қадағалаған жағдайда немесе осы құрылғыны қауіпсіз пайдалану нұсқауларымен таныс болса және дұрыс пайдаланбау салдарынан қандай қауіптердің орын алатынын түсінетін болса ғана пайдалануларына болады.

- Балаларға осы бұйыммен ойнауға рұқсат етпеңіз.
- Балаларға ересектердің қадағалауынсыз тазалау және алдын алу қызметі үшін орындалатын әрекеттерді орындауға рұқсат етпеңіз.
- Пластик қаптар мен пленкаларды балалар қолы жетпейтін жайда сақтағыз және қоқысқа тастаңыз.  
=> Тұншығу қаупі бар!

## Тиісті ретте пайдалану

- Шаңсорғышты тек зауыттық тақтайша бойынша қосып іске қосыңыз.
- Қозғалтқышты немесе сорғышты контейнерсіз сүзуге болмайды.  
=> Кір жуғыш машина бұзылып кетуі мүмкін!
- Ешқашан басы алдында форсунка мен құбырды шаңсормаңыз.  
=> Жарақат алу қаупі бар!
- Сатыларда шаңсорғанда құрылығы әрдайым пайдаланушы астында тұруы керек.
- Желіге қосу кабелі мен шлангты шаңсорғышты тасу / тасымалдау үшін пайдаланбаңыз.  
Осы бұйымның желі кабелі бұзылып зақымданған күйде болса, қауіптердің пайда болуын болдырмау үшін, оны шығарушы немесе техникалық қызмет көрсету орталығының маманы арқылы, немесе осыларға ұқсас арнайы білімі бар адам тарабынан ауыстырылуы қажет.
- Жұмыс әдісі 30 минуттан ұзақ болса, желіге қосу кабелін толығымен тартып алыңыз.
- Қосу кабеліне емес, розеткадан тартып құрылғыны желіден ажыратыңыз.
- Желіге қосу кабелін өткір қырлардан тартпаңыз және басып қоймаңыз.
- Желі ашасы кабель автоматты тартылмаса адамдар, дене мүшелері, хайуандар немесе заттар менен тартылып кетпеуіне көз жеткізіңіз.  
=> Желіге қосу кабелін аша көмегімен апарыңыз.



- Шаңсорғышта өткізілетін жұмыстардың барлығын өткізу алдынан желі айырын шығарып алыңыз.
- Зақымдалған шаңсорғышты іске қоспаңыз. Ақаулық пайда болса ашаны тартып қойыңыз.
- Қауіптердің алдын алу үшін шаңсорғышты тек өкілетті қызмет көрсету орталығы ғана жөндеуі немесе бөлшектерін ауыстыруы керек.
- Шаңсорғышты ауа райы әсерінен, ылғалдықтан және жылу көздерінен қорғаңыз.
- Жанатын немесе құрамында алкоголь бар заттектерді сүзгіге пайдаланбаңыз (моторды қорғау сүзгісі, үрлеу сүзгісі т.б.).
- Шаңсорғышты құрылыста пайдалану мүмкін емес. => Құрылыс қоқыстарын сору құрылғы зақымдануына алып келуі мүмкін.
- Егер шаңсорғасыңыз тоңазытқышты өшіріп ашаны розеткадан шығарыңыз.
- Ескірген құрылғыларды пайдаланып болмайтын қылыңыз, сосын құрылғыны тиісті ретте кәдеге жаратуға апарыңыз.
- ! **Ескеріңіз**
- Желі розеткасында кемінде 16А сақтандырғышы болуы тиіс. Егер сақтандырғыш құрылғы қосылғанда істеп қалса, онда бұл басқа электр құрылғылар да бірдей тоқ желісіне жоғары қосу мәнімен қосылған себебінен болуы мүмкін. Сақтандырғыш істеп қалуын құрылғыны қосудан алдын ең төменгі басқышқа реттеп сосын ғана жоғарырақ қуат басқышына өтіңіз.

## Кәдеге жарату бойынша нұсқаулар

- **Орама**  
Қаптама шаңсорғышты тасымалдауда зақымданудан сақтайды. Ол қоршаған ортаға зиян келтірмейтін материалдардан жасалған сол үшін оны кәдеге жарату мүмкін. Керегі жоқ орам материалдарын »Grüner Punkt« кәдеге жарату жүйесінің жинау жайларына апарыңыз.
- **Ескірген құрылғылар**  
Ескі құрылғылар ішінде өлі де жоғары мәндік заттектер бар. Сол үшін ескі құрылғыны сатушыға немесе кәдеге жарату орталығына беріңіз. Ағымдық кәдеге жарату жолдары туралы ақпаратты сатушыдан немесе қоғамдық ұйымнан сұраңыз.
- **Сүзгіні қайта өңдеңіз**  
Сүзгілер тұрақты емес материалдардан жасалған. Егер онда ұй қорысы үшін тыйым салынған заттектер жоқ болса, оны қалыпты үй қоқысына тастау мүмкін.

- **Аحرص علی مراعاة الأیندفع القابیس الکهربائی بتجاه أفراد أو أجزاء من الجسم أو حیوانات أو أغراض عند السحب الأوتوماتیکي للکابل.**
- **قم بتوجيه کابل التوصیل الکهربائی بواسطة القابیس الکهربائی.**
- **قبل القيام بأیة أعمال علی المکنسة فصل القابیس الکهربائی عن مصدر التیار.**
- **لا تقم بتشغیل المکنسة إذا کان بها ضرر. وفي حالة حدوث أی خلل فصل القابیس الکهربائی عن مصدر التیار.**
- **لتجنب الأخطار لا یجوز إجراء أعمال الإصلاح وتغییر قطع الغیار بالمکنسة إلا من قبل مرکز خدمة الممتعمد.**
- **یجب حیاة المکنسة من تأثیر عوامل الطقس والرطوبة ومصادر الحرارة.**
- **لا تضع آیة مواد قابلة للاشتعال أو تحتوي علی کحول علی الفلاتر (فلتر حیاة المحرک، فلتر الطرد وخلافه).**
- **المکنسة غیر مناسبة للاستخدام فی مواقع البناء.**
- **=> شطف مخلفات البناء یمكن أن یؤدی إلی حدوث ضرر بالجهاز.**
- **أوقف الجهاز واسحب القابیس الکهربائی فی حالة عدم القیام بالشطف.**
- **یلزم علی الفور تعطیل الأجهزة القدیمة المستعملة وجعلها غیر صالحة للاستخدام، ثم التخلص منها بعد ذلك بالطرق الصحیحة المقررة.**
- ! **انتبه من فضلك**
- **یجب أن یكون المقیس الکهربائی مؤمنا بمصهر 16 أمبیر علی الأقل.**
- **إذا حدث أن احترق المصهر ذات مرة عند تشغیل الجهاز، فقد یكون ذلك بسبب وجود أجهزة كهربائیة أخرى ذات استهلاك عال للتیار متصلة بنفس الدائرة الکهربائیة فی نفس الوقت.**
- **یمكن تفادی احتراق المصهر من خلال ضبط الجهاز علی أدنی درجة قدرة قبل تشغیله ثم اختیار درجة قدرة أعلى بعد ذلك.**

## إرشادات التخلص من المخلفات

- **عبوة التعلیف**  
تعمل عبوة التعلیف علی حیاة المکنسة من التعرض للضرر أثناء نقلها. وهي مکنة من مواد غیر ضارة بالبیئة، لذا یمكن إعادة تدویرها. تخلص من مواد التعلیف التی لم تعد هناك حاجة إلیها بتسلیمها إلی مستودعات التجمیع التابعه لنظام إعادة استغلال المخلفات "Grüner Punkt" (النقطة الخضراء).
- **الجهاز القدیم**  
تحتوی الأجهزة القدیمة علی العید من المواد عالیة القیمة. لذلك قم بتسلیم جهازك المستعمل إلی التاجر الذی اشتریته منه أو إلی أحد مراكز إعادة التدویر، حتی یتم إعادة الانتفاع به. یرجى الاستعلام عن أحدث سبل التخلص من المواد والأجهزة القدیمة لدى التاجر الذی تتعامل معه أو لدى إدارة البلدیة.
- **التخلص من الفلتر وكیس الأتریة**  
الفلتر وكیس الأتریة مصنوعان من مواد غیر ضارة بالبیئة. وطالما أنهما لا یحتویان علی آیة مواد یحظر إقائواها ضمن القمامة المنزلیة، فإنه یمكن التخلص منهما ضمن القمامة المنزلیة العادیة.

يرجى الاحتفاظ بدليل الاستخدام. وفي حالة تسليم المكنسة لشخص آخر يرجى إعطاؤه دليل الاستخدام معها.

### الاستخدام المطابق للتعليمات

هذا الجهاز مخصص للاستخدام المنزلي فقط. هذا الجهاز مناسب للاستخدام على ارتفاع حتى 2000 متر فوق سطح البحر كحد أقصى. يجب استخدام المكنسة طبقاً للتعليمات المذكورة في دليل الاستخدام هذا فقط.

لتجنب حدوث إصابات أو أضرار، لا يجوز استخدام المكنسة لغرض:

- تنظيف الأفراد أو الحيوانات من خلال الشفط.
- شفط ما يلي:
  - المواد الضارة بالصحة أو حادة الحواف أو الساخنة أو المتوهجة.
  - المواد الرطبة أو السائلة.
  - المواد والغازات سريعة الاشتعال أو المتفجرة.
  - الرماد والسخام الناتجين من مواقد التدفئة وأجهزة التدفئة المركزية.
  - غبار الحبر الناتج من الطابعات وماكينات التصوير.

### قطع الغيار، الملحقات

قطع الغيار الأصلية والملحقات الأصلية والملحقات الخاصة الأصلية الخاصة بنا متوافقة مع خصائص ومتطلبات المكنسة الخاصة بنا. لذلك ننصحك بالافتقار على استخدام قطع الغيار الأصلية والملحقات الأصلية والملحقات الخاصة الأصلية الخاصة بنا. وبهذه الطريقة تضمن عمراً طويلاً وجودة عالية باستمرار لأداء التنظيف بمكنستك.

#### ملاحظة:

استخدام قطع غيار، وملحقات/ملحقات خاصة غير مطابقة بدقة أو ذات قيمة منخفضة من حيث الجودة قد يؤدي إلى وقوع أضرار بمكنستك، وهذه الأضرار لا يغطيها الضمان الخاص بنا، طالما أنها وقعت بسبب استخدام مثل هذه المنتجات.

### إرشادات الأمان

هذه المكنسة تطابق القواعد التقنية المعتمدة وتعليمات الأمان ذات الصلة.

■ يمكن استخدام الجهاز من قبل الأطفال بدءاً من عمر 8 سنوات فأكثر ومن قبل الأشخاص ذوي القدرات الجسدية أو الحسية أو العقلية المحدودة أو مفتقدي الخبرة و/أو المعرفة، وذلك إذا تم مراقبتهم أو إذا سبق توجيههم فيما يتعلق بالاستخدام الآمن للجهاز وتوعيتهم بالمخاطر الناتجة عن ذلك.

■ لا يجوز للأطفال العبث بالجهاز.

■ لا يجوز للأطفال تنظيف الجهاز أو إجراء أعمال الصيانة المنوطة بالمستخدم إلا إذا تم مراقبتهم أثناء ذلك.

■ يجب حفظ الأكياس البلاستيكية والرقاقات بعيداً عن متناول الأطفال الصغار والتخلص منها.

=> إلا فسيكون هناك خطر الاختناق!

### الاستخدام السليم

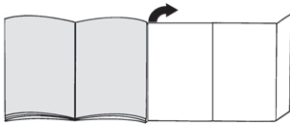
- يجب دائماً توصيل المكنسة وتشغيلها وفقاً للبيانات المحددة في لوحة الصنع.
- لا تقم مطلقاً باستخدام المكنسة بدون خزان تجميع الأتربة وفلتر حماية المحرك وفلتر الطرد.
- => قد يتعرض الجهاز للضرر!
- لا تقم أبداً بالشفط باستخدام فوهة التنظيف والماسورة بالقرب من الرأس.
- => والإفسيكون هناك خطر الإصابة!
- عند تشغيل الجهاز على الدرج (السلام) يجب أن يكون دائماً في مستوى أدنى من مستوى المستخدم.
- لا تستخدم كابيل الكهرباء أو الخرطوم لحمل/نقل المكنسة. إذا كان هناك ضرر بكابيل الكهرباء الخاص بهذا الجهاز، فيجب تغييره من قبل الجهة الصانعة أو مركز خدمة العملاء التابع لها أو من قبل فني مؤهل بشكل مماثل، وذلك لتجنب المخاطر.
- في حالة التشغيل لمدة تزيد على 30 دقيقة اسحب كابل التوصيل الكهربائي بالكامل للخارج.
- لفصل الجهاز عن الشبكة الكهربائية لا تجذب كابيل الكهرباء، بل اجذب القابيس.
- لا تسحب كابيل الكهرباء على حواف حادة ولا تعرضه للانحصار.

Es freut uns, dass Sie sich für einen Bosch Staubsauger der Baureihe Cleann`n entschieden haben.

In dieser Gebrauchsanweisung werden verschiedene Cleann`n – Modelle dargestellt. Es ist deshalb möglich, dass nicht alle beschriebenen Ausstattungsmerkmale und Funktionen auf Ihr Modell zutreffen. Sie sollten nur das Original Zubehör von Bosch verwenden, das speziell für Ihren Staubsauger entwickelt wurde, um das bestmögliche Saugergebnis zu erzielen.

Die Gebrauchsanweisung bitte aufbewahren. Bei Weitergabe des Staubsaugers an Dritte bitte Gebrauchsanweisung mitgeben.

### Bitte Bildseiten ausklappen!



## Gerätebeschreibung

- 1 umschaltbare Bodendüse\* (Aussehen der Düse kann bei gleicher Funktionsweise von der Abbildung abweichen)
- 2 Teleskoprohr mit Schiebetaste
- 3 Saugschlauch
- 4 Handgriff
- 5 Netzanschlusskabel
- 6 Ausblasfilter
- 7 Parkhilfe an der Geräterückseite
- 8 Nebenluftregler
- 9 Ein-/ Austaster
- 10 Saugkraftregler\*
- 11 Tragegriff
- 12 Kabeleinzugstaste
- 13 Staubbehälter
- 14 Motorschutzfilter + Schaumfilter
- 15 Parkhilfeadapter mit Schlauchhalter
- 16 Zubehöralter
- 17 2in1 Zubehör
- 18 Hartbodendüse\*

## Vor dem ersten Gebrauch

### Bild 1

- Den Adapter in die Parkhilfe an der Geräterückseite stecken.

## Inbetriebnahme

### Bild 2

- Saugschlauchstutzen in die Saugöffnung des Geräteschieben und hörbar verrasten.
- Zum Entfernen des Schlauches Knopf an der Oberseite drücken und Schlauch aus dem Gerät ziehen.

### Bild 3\*

- Handgriff in das Teleskoprohr schieben.
- Zum Lösen der Verbindung Handgriff leicht drehen und aus dem Teleskoprohr ziehen.

### Bild 4\*

- Teleskoprohr in den Stutzen der Bodendüse schieben.
- Zum Lösen der Verbindung Teleskoprohr leicht drehen und aus der Bodendüse ziehen.

### Bild 5\*

- Durch Betätigen der Schiebetaste in Pfeilrichtung Teleskoprohr entriegeln und gewünschte Länge einstellen. Der Schiebewiderstand auf Teppich ist am geringsten bei komplett ausgezogenem Teleskoprohr.

### Bild 6

- a) Zubehöralter in der gewünschten Position auf das Teleskoprohr stecken.
- b) 2in1 Zubehör von oben mit leichtem Druck auf den Zubehöralter stecken.

### Bild 7

- Netzanschlusskabel am Stecker greifen, auf die gewünschte Länge herausziehen und Netzstecker einstecken.

### Bild 8

- Staubsauger durch Drücken der Ein- / Austaste ein- oder ausschalten.

## Saugkraft regeln

### Bild 9\*

Ist Ihr Gerät mit einem Leistungsregler ausgestattet, kann die Leistung durch Schieben des Leistungsreglers stufenlos eingestellt werden:

- Niedriger Leistungsbereich => min  
Für das Absaugen empfindlicher Materialien, z.B. empfindliche Polster, Gardinen, etc.
- Mittlerer Leistungsbereich  
Für die tägliche Reinigung bei geringer Verschmutzung.
- Hoher Leistungsbereich => max  
Zur Reinigung robuster Bodenbeläge, Hartböden und bei starker Verschmutzung.

### Bild 10

Die Saugleistung kann auch durch das Schieben des Nebenluftreglers in Pfeilrichtung eingestellt werden.

- Nebenluftregler geöffnet => Saugleistung reduziert
- Nebenluftregler geschlossen => Maximale Saugleistung

## Saugen

### ! Achtung

- Bodendüsen unterliegen, abhängig von der Beschaffenheit ihres Hartbodens (z.B. raue, rustikale Fliesen) einem gewissen Verschleiß. Deshalb sollten Sie in regelmäßigen Abständen die Laufsole der Düse überprüfen. Verschlissene, scharfkantige Düsensohlen können Schäden auf empfindlichen Hartböden wie Parkett oder Linoleum verursachen. Der Hersteller haftet nicht für eventuelle Schäden, die durch eine verschlissene Bodendüse verursacht werden.

### Bild 11

Umschaltbare Bodendüse einstellen:

- Teppiche und Teppichboden =>
- Hartboden / Parkett =>



Wenn Sie größere Partikel einsaugen, dann achten Sie bitte darauf, dass Sie diese Partikel nacheinander und vorsichtig einsaugen, um nicht den Saugkanal der Bodendüse zu verstopfen. Gegebenenfalls sollten Sie die Düse anheben, um die Schmutzpartikel besser einsaugen zu können.

## Saugen mit Zusatzzubehör

### Bild 12\*

Düsen je nach Bedarf auf Saugrohr oder Handgriff stecken:

- a) Fugendüse zum Absaugen von Fugen und Ecken, etc.
- b) Möbelpinsel zum Absaugen von Fensterrahmen, Schränken, etc.
- Um den Möbelpinsel nutzen zu können Bürste nach unten klappen
- c) Hartbodendüse zum Saugen von harten Bodenbelägen (Fliesen, Parkett usw.)

### Bild 13

Bei kurzen Saugpausen können Sie die Parkhilfe an der Geräterückseite benutzen.

- Nach Abschalten des Gerätes Haken der Bodendüse in die Parkhilfe schieben.

### Bild 14

Beim Saugen auf Treppen muss das Gerät unten am Treppenbeginn positioniert werden. Sollte das nicht ausreichen, so kann das Gerät auch am Tragegriff transportiert werden.

## Nach dem Saugen

### Bild 15

- Gerät ausschalten.
- Netzstecker ziehen.
- Den Kabeleinzugsknopf drücken um das Kabel aufzurollen.

### Bild 16\*

- Durch Betätigen der Schiebetaste in Pfeilrichtung Teleskoprohr entriegeln und zusammenschieben.

### Bild 17

Zum Abstellen des Gerätes den Handgriff aus dem Teleskoprohr ziehen **Bild 3**

- Den Adapter in die Parkhilfe an der Geräterückseite stecken.
- Saugschlauch um das Gerät legen und in der unteren Klemme des Schlauchhalters befestigen.
- Saugschlauch nochmals um das Gerät legen und Handgriff in der oberen Klemme des Schlauchhalters befestigen.
- Zum Schluss den Saugstutzen entriegeln, aus dem Gerät ziehen und auf den Handgriff stecken (**Bild 2**).

## Reinigung & Pflege

### Staubbehälter leeren

### Bild 18

Um ein gutes Saugergebnis zu erzielen, sollte der Staubbehälter nach jedem Saugvorgang geleert werden, spätestens jedoch dann, wenn der Staub an einer Stelle im Behälter die Höhe der Markierung erreicht hat.

### Bild 19

- Entriegelungsknopf drücken, um den Staubbehälter zu entriegeln und mit dem Handgriff aus dem Gerät entnehmen.
- Staubbehälter über Mülltonne halten und Bodenplatte durch Drücken des Entriegelungsknopfes entriegeln. Schmutz und Staub fallen dann direkt in die Tonne.
- Bodenplatte schließen und verriegeln
- Staubbehälter in das Gerät einsetzen und verriegeln.

## Wartung des Staubabscheidesystems

Um eine optimale Funktion zu gewährleisten, müssen die Filter mindestens alle drei Monate gereinigt werden.

### Filter des Staubbehälters reinigen

- Bitte schalten Sie das Gerät aus.

### Bild 20

- Deckel des Staubbehälters durch Ziehen an der Verschlusslasche öffnen.
- Rahmen mit Filter aus dem Deckel nehmen.
- Filterschaum aus dem Rahmen des Filters nehmen.
- Haare und Staub wenn nötig entfernen und Motorschutzfilter und Filterschaum ausklopfen.
- Beide Filter sowie der Staubbehälter können unter fließendem Wasser ausgewaschen werden.
- Nach der Reinigung und kompletten Trocknung alle Teile zusammenbauen und wieder in das Gerät einsetzen.

### ! Achtung

- Die Teile nicht in das Gerät einsetzen bevor sie komplett getrocknet sind.

- ! **Niemals ohne die eingesetzten Filter saugen.**
- =>Gerät kann beschädigt werden!

## Ausblasfilter-Pflege

### Bild 21

- Ausblasgitter durch Drücken auf die Lasche an der linken Seite öffnen.
- Ausblasfilter durch Drücken der Lasche an der Filteroberseite entriegeln und aus dem Gerät entnehmen.
- Ausblasfilter ausklopfen und unter fließendem Wasser auswaschen.
- Nach kompletter Trocknung den Ausblasfilter ins Gerät einsetzen und Ausblasgitter schließen

## Reinigungshinweise

Vor jeder Reinigung des Staubsaugers, muss dieser ausgeschaltet und der Netzstecker gezogen werden. Staubsauger und Zubehörteile aus Kunststoff können mit einem handelsüblichen Kunststoffreiniger gepflegt werden.

### ! Achtung:

- **Keine Scheuermittel, Glas- oder Allzweckreiniger verwenden. Staubsauger niemals in Wasser tauchen.**

Technische Änderungen vorbehalten.

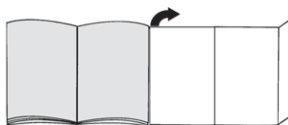
en

Congratulations on your purchase of a Bosch vacuum cleaner from the Cleann`n series.

This instruction manual describes various Cleann`n models, which means that some of the equipment features and functions described may not apply to your model. You should only use genuine Bosch accessories – these have been specially developed for your vacuum cleaner to achieve the best possible vacuuming results.

Please keep this instruction manual for future reference. When giving the vacuum cleaner to a third party, please also pass on this instruction manual.

**Please fold out the illustrated pages.**



## Your vacuum cleaner

- 1 Switchable floor nozzle\* (the appearance of the nozzle may differ from the picture but the nozzle will function in the same way)
- 2 Telescopic tube with sliding switch
- 3 Suction hose
- 4 Handle
- 5 Mains cable
- 6 Exhaust filter
- 7 Stand on the rear of the appliance
- 8 Auxiliary air control switch
- 9 On/Off button
- 10 Suction power control slider\*
- 11 Carrying handle
- 12 Cable rewind button
- 13 Dust container
- 14 Motor protection filter + Foam filter
- 15 Stand adapter with hose clip
- 16 Accessory holder
- 17 2-in-1 accessory
- 18 Hard-floor nozzle\*

## Before using the appliance for the first time

### Fig. 1

- Slot the adapter into the stand on the rear of the appliance.

\* Dependent on model

## Starting the appliance

### Fig. 2

- Push the suction-hose adapter into the air intake opening on the appliance and lock it in place. You will hear an audible 'click'.
- To remove the hose, press the button on the top and pull the hose out of the appliance.

### Fig. 3\*

- Push the handle into the telescopic tube.
- To release the connection, turn the handle slightly and pull it out of the telescopic tube.

### Fig. 4\*

- Push the telescopic tube into the connection port on the floor nozzle.
- To release the connection, turn the telescopic tube slightly and pull it out of the floor nozzle.

### Fig. 5\*

- Release the telescopic tube by moving the sliding switch in the direction of the arrow, and adjust it to the desired length. The slide resistance on carpet is at its lowest when the telescopic tube has been fully extended.

### Fig. 6

- a) Place the accessory holder in the required position on the telescopic tube.
- b) Use some pressure to insert the 2-in-1 accessory from above into the accessory holder.

### Fig. 7

- Holding the mains cable by the plug, pull it out to the required length and plug the plug into the mains socket.

### Fig. 8

- To switch the vacuum cleaner on or off, press the on/off button.

## Controlling the suction power

### Fig. 9\*

If your appliance has a power control switch, the power can be adjusted continuously by sliding the power control switch:

- Low power range => min.  
For vacuuming delicate materials, e.g. delicate upholstery, curtains, etc.
- Medium power range  
For daily vacuuming of floors that are only slightly dirty.
- High power range => max.  
For vacuuming durable floor coverings, hard floors and very dirty floors.

### Fig. 10

The suction power can also be adjusted by sliding the auxiliary air control switch in the direction of the arrow.

- Auxiliary air control switch open => suction power reduced
- Auxiliary air control switch closed => maximum suction power

## Vacuum-cleaning

### ! Please note

- Floor nozzles are subject to a certain amount of wear, depending on the type of hard floors you have (e.g. rough, rustic tiles). You should therefore check the underside of the floor nozzles at regular intervals. Worn undersides of floor nozzles may have sharp edges that can damage delicate hard floors, such as parquet or linoleum. The manufacturer does not accept any responsibility for damage caused by worn floor nozzles.

### Fig. 11

Set the switchable floor nozzle as follows:

- Rugs and carpets =>
- Hard floors/parquet =>



If you are vacuuming up relatively large particles, make sure that you vacuum them up successively and carefully to ensure that the floor nozzle's air intake duct does not become blocked.

If necessary, you should lift up the nozzle in order to better vacuum up the dirt particles.

## Vacuuming with accessories

### Fig. 12\*

Attach the nozzles to the suction pipe or handle as required:

- a) Crevice nozzle for vacuuming crevices and corners, etc.
- b) Furniture brush for vacuum-cleaning window frames, cupboards, etc.
  - To use the furniture brush, turn the accessory round so that the bristles are at the bottom
- c) Hard-floor nozzle for vacuuming hard floor coverings (tiles, parquet flooring, etc.)

### Fig. 13

You can use the stand on the rear of the appliance if you wish to stop vacuuming for a short time.

- After switching off the appliance, slide the hook on the floor nozzle into the stand.

### Fig. 14

When vacuuming stairs, the appliance must be positioned at the bottom of the stairs. If it does not reach far enough, the appliance can also be carried using the carrying handle.

## After vacuuming

### Fig. 15

- Switch off the appliance.
- Unplug the mains plug.
- Press the cable rewind button to reel in the cable.

### Fig. 16\*

- Release the telescopic tube by moving the sliding switch in the direction of the arrow, and slide one tube into the other.

### Fig. 17

To pack the appliance away, pull the handle out of the telescopic tube (Fig. 6).

- Slot the adapter into the stand on the rear of the appliance.
- Coil the suction hose around the appliance and secure it in the bottom clamp in the hose clip.
- Coil the suction hose around the appliance a second time and secure the handle in the top clamp in the hose clip.
- Finally, release the suction adapter, pull it out of the appliance and clip it onto the handle (Fig. 2).

## Cleaning and care

### Emptying the dust container

#### Fig. 18

In order to achieve the best possible vacuuming results, the dust container should be emptied after every use or, at the latest, when dust at one point in the container has reached the mark.

#### Fig. 19

- Press the release button to release the dust container, and take hold of the handle to remove it from the appliance.
- Hold the dust container over the dustbin and press the release button to release the bottom cover. The dirt and dust will then fall straight into the bin.
- Close and lock the bottom cover.
- Insert the dust container into the appliance and lock it in place.

### Maintaining the dust-separation system

To keep them in good working order, the filters should be cleaned at least every 3 months.

### Cleaning the filter in the dust container

- Switch off the appliance.

#### Fig. 20

- Open the lid on the dust container by pulling on the lower catch.
- Remove the frame with the filter from the lid.
- Remove the filter foam from the filter frame.
- If necessary, remove any hair and dust, and tap the motor protection filter and filter foam.
- Both filters and the dust container can be washed under running water.
- After cleaning and thoroughly drying them, reassemble all the parts and place them back in the appliance.

#### ! Caution

- **Do not place the parts back in the appliance before they are completely dry.**

#### ! Never use the vacuum cleaner without the filter.

- => This may damage the appliance.

### Exhaust filter care

#### Fig. 21

- Press the catch on the left-hand side to open the exhaust grille.
- Press the catch at the top of the exhaust filter to release the filter, and take it out of the appliance.
- Tap the exhaust filter and wash it under running water.
- Once it is completely dry, place the exhaust filter back in the appliance and close the exhaust grille.

### Cleaning instructions

Always switch off the vacuum cleaner and unplug the mains plug before cleaning the vacuum cleaner. The vacuum cleaner and plastic accessories can be cleaned with standard plastic cleaner.

#### ! Caution:

- **Do not use abrasive cleaning products, glass cleaner or multi-purpose cleaning products. Never immerse the vacuum cleaner in water.**

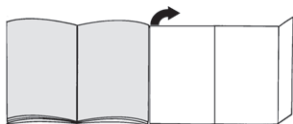
Subject to technical modifications.

Nous vous remercions d'avoir choisi un aspirateur Bosch de la série Cleann`n.

Cette notice d'utilisation présente différents modèles Cleann`n. Il se peut donc que l'ensemble des caractéristiques et des fonctions décrites ici ne concernent pas toutes votre aspirateur. Utilisez exclusivement les accessoires d'origine Bosch. Ils sont spécialement conçus pour votre aspirateur, pour vous permettre d'obtenir un résultat de nettoyage optimal.

Conservez la présente notice d'utilisation. Si vous remettez l'aspirateur à une tierce personne, veuillez-y joindre sa notice d'utilisation.

### Veillez déplier les volets illustrés !



## Description de l'appareil

- 1 Brosse adaptable au type de sol \* (l'aspect de la brosse peut être différent de l'illustration, le fonctionnement étant identique)
- 2 Tube télescopique avec poussoir
- 3 Flexible d'aspiration
- 4 Poignée
- 5 Cordon électrique
- 6 Filtre de sortie d'air
- 7 Position parking à l'arrière de l'appareil
- 8 Régulateur d'air secondaire
- 9 Bouton Marche/Arrêt
- 10 Régulateur de la puissance d'aspiration\*
- 11 Poignée de transport
- 12 Touche d'enroulement de cordon
- 13 Collecteur de poussières
- 14 Filtre de protection du moteur + Filtre mousse
- 15 Adaptateur de position parking avec support de flexible
- 16 Porte-accessoires
- 17 Accessoires 2en1
- 18 Brosse pour sols durs\*

## Avant la première utilisation

### Fig. 1

- Enfoncer l'adaptateur dans la position parking à l'arrière de l'appareil.

## Mise en service

### Fig. 2

- Insérer l'embout du flexible d'aspiration dans le trou d'aspiration de l'appareil et l'encliqueter de façon audible.
- Pour extraire le flexible, pousser sur le bouton situé sur la face supérieure et tirer le flexible hors de l'appareil. Pour extraire le flexible, pousser sur le bouton situé sur la face supérieure et tirer le flexible hors de l'appareil.

### Fig. 3\*

- Pousser la poignée dans le tube télescopique.
- Pour le démontage, tourner légèrement la poignée et la retirer du tube télescopique.

### Fig. 4\*

- Pousser le tube télescopique dans le manchon de la brosse pour sols.
- Pour le démontage, tourner légèrement le tube télescopique et le retirer de la brosse pour sols.

### Fig. 5\*

- Déverrouiller le tube télescopique en poussant le bouton poussoir dans le sens de la flèche et régler le tube à la longueur souhaitée. La résistance lors du va-et-vient sur des tapis est minimisée lorsque le tube télescopique est entièrement télescopé.

### Fig. 6

- a) Fixer le porte-accessoire dans la position désirée sur le tube télescopique.
- b) Insérer par le haut les accessoires 2en1 dans le porte-accessoires en exerçant une légère pression

### Fig. 7

- Saisir le cordon électrique par la fiche, l'extraire à la longueur souhaitée et brancher la fiche dans la prise.

### Fig. 8

- Allumer ou éteindre l'aspirateur en appuyant sur le bouton marche/arrêt.

## Réglage de la puissance d'aspiration

### Fig. 9\*

Si votre appareil est muni d'un régulateur de puissance, celle-ci peut être réglée de manière progressive en poussant le régulateur de puissance :

- Plage de faible puissance => min  
Pour aspirer des matières délicates, par ex. rembourrages délicats, voilages, etc.
- Plage de puissance moyenne  
Pour le nettoyage quotidien en cas de faible salissure.
- Plage de puissance élevée => max  
Pour le nettoyage de revêtements de sols robustes, sols durs et en cas de salissure importante.

\* selon l'équipement



### Fig. 10

La puissance d'aspiration peut également être réglée en poussant le régulateur d'air secondaire dans le sens de la flèche.

- Régulateur d'air secondaire ouvert =>puissance d'aspiration réduite
- Régulateur d'air secondaire fermé =>puissance d'aspiration maximale

## Aspiration

### ! Attention

- Les brosses pour sols sont soumises à une certaine usure en fonction de la nature de votre sol dur (par ex. carrelages rustiques, rugueux). C'est pourquoi, vous devez vérifier régulièrement la semelle de la brosse. Des semelles de brosse usées, à arêtes coupantes, peuvent occasionner des dommages sur des sols durs fragiles tels que parquets ou linoléum. Le fabricant décline toute responsabilité pour d'éventuels dommages résultant d'une brosse pour sols usée.

### Fig. 11

Réglage de la brosse adaptable :

- Tapis et moquettes =>
- Sols durs/parquet =>



Si vous aspirez des grosses particules, veillez à les aspirer prudemment l'une après l'autre, afin de ne pas obstruer la conduite d'aspiration de la brosse pour sols.

Soulevez éventuellement la brosse pour faciliter l'aspiration des saletés.

## Aspiration avec des accessoires supplémentaires

### Fig. 12\*

Insérer les buses sur le tube d'aspiration ou sur la poignée, selon les besoins :

- a) Suceur long, pour aspirer dans les joints et les coins etc.
- b) Pinceau pour meubles pour aspirer les châssis de fenêtre, armoires, etc.
  - Rabattre la brosse vers le bas pour pouvoir utiliser le pinceau pour meubles
- c) Brosse pour sols durs pour le nettoyage de revêtements de sol durs (carrelages, parquets etc.)

### Fig. 13

En cas de courtes pauses d'aspiration, vous pouvez utiliser la position parking à l'arrière de l'appareil.

- Après avoir éteint l'appareil, glisser le crochet situé sur la brosse dans la position parking.

### Fig. 14

Lors de l'aspiration sur des escaliers, l'appareil doit être placé en bas de l'escalier. Si cela n'est pas suffisant, l'appareil peut aussi être porté par la poignée de transport.

## Après l'aspiration

### Fig. 15

- Mettre l'appareil hors tension.
- Retirer la fiche de la prise de courant.
- Appuyer sur le bouton d'enroulement de cordon pour enrôler le cordon.

### Fig. 16\*

- Déverrouiller le tube télescopique en poussant le bouton poussoir dans le sens de la flèche et emboîter le tube.

### Fig. 17

Pour déposer l'appareil, extraire la poignée du tube télescopique **Figure 13**

- Enfoncer l'adaptateur dans la position parking à l'arrière de l'appareil.
- Enrouler le flexible d'aspiration autour de l'appareil et le fixer dans la pince inférieure du support de flexible.
- Enrouler une fois encore le flexible d'aspiration autour de l'appareil et fixer la poignée dans la pince supérieure du support de flexible.
- Enfin, déverrouiller la tubulure d'aspiration, l'extraire de l'appareil et l'enfoncer dans la poignée (**Figure 2**).

## Nettoyage & entretien

### Vider le collecteur de poussières

### Fig. 18

Afin d'obtenir un résultat de nettoyage optimal, il est recommandé de vider le collecteur de poussières après chaque utilisation, mais au plus tard lorsque la poussière a atteint à un endroit le niveau du repère dans le collecteur.

### Fig. 19

- Appuyer sur le bouton de déverrouillage pour déverrouiller le collecteur de poussières et le retirer de l'appareil au moyen de la poignée.
- Maintenir le collecteur de poussières au-dessus de la poubelle et déverrouiller la plaque du fond en appuyant sur le bouton de déverrouillage. La saleté et les poussières tombent alors directement dans la poubelle.
- Fermer et verrouiller la plaque du fond
- Remettre le collecteur de poussières dans l'appareil et le verrouiller.

### Entretien du système de séparation de poussières

Pour garantir un fonctionnement optimal, les filtres doivent être nettoyés au moins tous les 3 mois.

\* selon l'équipement

## Nettoyer les filtres du collecteur de poussières

- Veuillez éteindre l'appareil.

### Fig. 20

- Ouvrir le couvercle du collecteur de poussières en tirant sur la patte de fermeture.
- Retirer le cadre avec filtre hors du couvercle.
- Retirer la mousse filtrante du cadre du filtre.
- Éliminer cheveux et poussières si nécessaire et tapoter le filtre de protection du moteur et le filtre mousse.
- Les deux filtres ainsi que le collecteur de poussières peuvent être rincés sous l'eau du robinet.
- Après le nettoyage et le séchage complet, assembler toutes les pièces et les replacer dans l'appareil.

### ⚠ Attention

- **Ne pas replacer les pièces dans l'appareil avant qu'elles ne soient complètement sèches.**

### ⚠ Ne jamais aspirer sans avoir insérer les filtres.

- =>L'appareil risque d'être endommagé !

## Entretien du filtre de sortie d'air

### Fig. 21

- Ouvrir la grille de sortie d'air en appuyant sur la patte situé sur le côté gauche.
- Déverrouiller le filtre de sortie d'air en appuyant sur la patte située sur le côté supérieur du filtre et le retirer de l'appareil.
- Tapoter le filtre de sortie d'air et le rincer sous l'eau du robinet.
- Dès qu'il est complètement sec, replacer le filtre de sortie d'air dans l'appareil et ferme la grille de sortie d'air.

## Consignes pour le nettoyage

Avant chaque nettoyage de l'aspirateur, il faut l'éteindre et retirer la fiche de la prise secteur. L'aspirateur et les accessoires en plastique peuvent être entretenus avec un produit de nettoyage pour plastique usuel du commerce.

### ⚠ Attention :

- **N'utiliser aucun produit récurant, nettoyant pour vitre, ni aucun nettoyant universel. Ne jamais plonger l'aspirateur dans l'eau.**

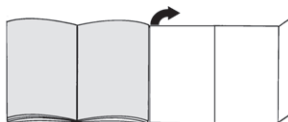
Sous réserve de modifications techniques.

Siamo lieti che Lei abbia scelto un aspirapolvere Bosch della serie Cleann'n.

Nelle presenti istruzioni per l'uso verranno illustrati diversi modelli Cleann'n. È pertanto possibile che non tutte le caratteristiche di dotazione e le funzioni descritte si riferiscano al modello da Lei scelto. Devono essere utilizzati esclusivamente gli accessori Bosch originali, pensati in modo specifico per il Suo aspirapolvere, al fine di garantire il miglior risultato di pulizia possibile.

Conservare le istruzioni per l'uso. In caso di cessione dell'aspirapolvere a terzi, si raccomanda di consegnare anche le istruzioni per l'uso.

### Aprire le pagine con le figure.



## Descrizione dell'apparecchio

- 1 Spazzola per pavimenti commutabile\* (l'aspetto della spazzola può differire dall'immagine, il funzionamento rimane inalterato)
- 2 Tubo telescopico con tasto di scorrimento
- 3 Tubo flessibile di aspirazione
- 4 Impugnatura
- 5 Cavo di alimentazione
- 6 Filtro d'igiene
- 7 Supporto di fissaggio sul lato posteriore dell'apparecchio
- 8 Regolatore d'aria laterale
- 9 Tasto on/off
- 10 Regolatore di capacità di aspirazione\*
- 11 Maniglia di trasporto
- 12 Tasto riavvolgimento cavo
- 13 Contenitore polvere
- 14 Filtro protezione motore + Filtro in schiuma
- 15 Adattatore del supporto di fissaggio con supporto per tubo flessibile
- 16 Supporto per accessori
- 17 2 accessori in 1
- 18 Spazzola per pavimenti duri\*

## Prima del primo utilizzo

### Figura 1

- Inserire l'adattatore nel supporto di fissaggio sull'apparecchio.

\* a seconda delle specifiche caratteristiche

## Messa in funzione

### Figura 2

- Inserire il tronchetto di aspirazione nell'apposita apertura e richiudere fino allo scatto.
- Per rimuovere il tubo flessibile, premere il nodo sul alto superiore ed estrarre il tubo dall'apparecchio.

### Figura 3\*

- Inserire l'impugnatura nel tubo telescopico.
- Per separare i componenti, ruotare leggermente l'impugnatura ed estrarla dal tubo telescopico.

### Figura 4\*

- Inserire il tubo telescopico nel raccordo della spazzola per pavimenti.
- Per separare i componenti, ruotare leggermente il tubo telescopico ed estrarlo dalla spazzola per pavimenti.

### Figura 5\*

- Azionando il tasto di scorrimento nella direzione indicata dalla freccia sbloccare il tubo telescopico e impostare la lunghezza desiderata. La resistenza allo scorrimento sul tappeto è minore se si estrae completamente il tubo telescopico.

### Figura 6

- a) Applicare il supporto per accessori sul tubo telescopico nella posizione desiderata.
- b) Nel supporto per accessori inserire il 2 accessori in 1 di pressione da sopra.

### Figura 7

- Afferrare il cavo di alimentazione dalla spina, tirarlo fino a raggiungere la lunghezza desiderata e inserire la spina.

### Figura 8

- Attivare/disattivare l'aspirapolvere premendo il pulsante on/off.

## Regolazione della potenza di aspirazione

### Figura 9\*

Se il Suo apparecchio è dotato di un regolatore di potenza, è possibile impostare di continuo la potenza spostando il regolatore:

- Potenza minima => min  
Per la pulizia di materiali delicati, ad es. imbottiture delicate, tende, ecc.
- Potenza media  
Per la pulizia quotidiana in condizioni di sporco limitato.
- Potenza massima => max  
Per la pulizia di rivestimenti resistenti, di pavimenti duri e in caso di forte sporco.

### Figura 10

La potenza di aspirazione può essere impostata anche spostando, in direzione della freccia, il regolatore d'aria laterale.

- Regolatore d'aria laterale aperto => potenza di aspirazione ridotta
- Regolatore d'aria laterale chiuso => potenza di aspirazione massima

## Aspirazione

### ! Attenzione

- Le spazzole per pavimenti sono soggette a una certa usura in base alle caratteristiche del pavimento duro (ad es. piastrelle grezze, in cotto). È quindi importante controllare a intervalli regolari la base della spazzola. Basi usurate o con spigoli vivi possono danneggiare i pavimenti più delicati, come il parquet e il linoleum. Il produttore non risponde di eventuali danni derivanti dall'utilizzo di spazzole usurate.

### Figura 11

Regolazione della spazzola per pavimenti commutabile:

- Tappeti e moquette =>
- Pavimenti duri/parquet =>



Quando vengono aspirate particelle più grosse, assicurarsi che esse vengano aspirate in successione e con cura per evitare che si occluda il canale di aspirazione della spazzola.

Eventualmente sollevare la spazzola per poter aspirare meglio lo sporco.

## Aspirazione con accessori aggiuntivi

### Figura 12\*

Applicare le spazzole al tubo di aspirazione o all'impugnatura, in funzione delle proprie esigenze:

- a) La bocchetta per fessure permette di aspirare fessure, angoli, ecc.
- b) La spazzola per mobili permette di aspirare infissi, armadi, ecc.
- Per poter utilizzare la spazzola per mobili, spingere la spazzola verso il basso
- c) Spazzola per pavimenti duri per pulire superfici quali piastrelle, parquet, ecc.

### Figura 13

In caso di brevi pause è possibile utilizzare il supporto di fissaggio collocato sul lato posteriore dell'apparecchio.

- Dopo aver disattivato l'apparecchio, inserire il ganccio della spazzola per pavimenti nell'apposito supporto di fissaggio.

### Figura 14

Per la pulizia delle scale l'apparecchio deve essere posizionato in basso all'inizio della scala. Se ciò non dovesse bastare, l'apparecchio può essere spostato afferrandolo in corrispondenza della maniglia di trasporto.

## Dopo l'aspirazione

### Figura 15

- Spegner l'apparecchio.
- Staccare la spina di alimentazione.
- Premere il tasto di riavvolgimento del cavo per arrotolare il cavo.

### Figura 16\*

- Azionando il tasto di scorrimento nella direzione indicata dalla freccia, sbloccare il tubo telescopico e congiungere.

\* a seconda delle specifiche caratteristiche

### Figura 17

Per riporre l'apparecchio, staccare l'impugnatura dal tubo telescopico Figura 3

- Inserire l'adattatore nel supporto di fissaggio sul lato posteriore dell'apparecchio.
- Avvolgere il tubo flessibile intorno all'apparecchio e fissarlo nel morsetto inferiore del supporto per tubo flessibile.
- Avvolgere nuovamente il tubo flessibile intorno all'apparecchio e fissare l'impugnatura nel morsetto superiore del supporto per tubo flessibile.
- Infine, sbloccare i raccordi di aspirazione, togliere dell'apparecchio e bloccare sull'impugnatura (Figura 2).

## Cura e pulizia

### Svuotare il contenitore polvere

#### Figura 18

Per ottenere buone prestazioni di pulizia, si consiglia di svuotare il contenitore polvere dopo ogni utilizzo o, al più tardi, quando la polvere ha raggiunto il livello indicato dalla tacca nel contenitore polvere.

#### Figura 19

- Premere il pulsante di sblocco, al fine di sbloccare il contenitore polvere e, con l'impugnatura, rimuoverlo dall'apparecchio.
- Tenere il contenitore polvere sul bidone dell'immondizia e sbloccare la base premendo il pulsante di sblocco. In questo modo, sporco e polvere cadono direttamente nel bidone.
- Chiudere e bloccare la base del contenitore
- Inserire e bloccare il contenitore polvere nell'apparecchio.

### Manutenzione del sistema di separazione dello sporco

Per garantire un funzionamento ottimale, i filtri devono essere puliti almeno ogni 3 mesi.

### Pulizia del filtro del contenitore polvere

- Spegnerne l'apparecchio.

#### Figura 20

- Aprire il coperchio del contenitore polvere tirando la linguetta di chiusura.
- Rimuovere la cornice con il filtro dal coperchio.
- Rimuovere il materiale espanso dalla cornice del filtro.
- Eliminare capelli e polvere, se necessario, e battere leggermente il filtro protezione motore e il filtro in schiuma.
- Entrambi i filtri, come anche il contenitore polvere, possono essere lavati sotto l'acqua corrente.
- Dopo aver pulito e aver lasciato asciugare completamente tutti i componenti, rimontarli e inserirli nuovamente nell'apparecchio.

#### ! Attenzione

- **Non inserire i componenti nell'apparecchio prima che siano completamente asciutti.**

#### ! Non aspirare mai senza aver inserito il filtro.

- =>L'apparecchio può essere danneggiato.

### Cura del filtro estraibile

#### Figura 21

- Aprire la griglia estraibile premendo la linguetta posizionata sul lato sinistro.
- Rimuovere il filtro estraibile premendo la linguetta sul lato superiore del filtro ed estrarre dall'apparecchio.
- Battere il filtro estraibile e lavarlo sotto l'acqua corrente.
- Lasciar asciugare completamente, quindi inserire il filtro estraibile nell'apparecchio e chiudere la griglia estraibile

### Avvertenze per la pulizia

Prima di pulire l'aspirapolvere, è necessario disattivarla e staccare la spina. L'aspirapolvere e gli accessori in materiale plastico possono essere puliti con un normale detergente per plastica.

#### ! Attenzione:

- **Non utilizzare strumenti abrasivi né detersivi universali o per vetro. Non immergere mai l'aspirapolvere nell'acqua.**

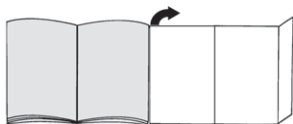
Con riserva di modifiche tecniche.

Het verheugt ons dat u voor een Bosch stofzuiger uit de serie Cleann'n heeft gekozen.

In deze gebruiksaanwijzing worden verschillende Cleann'n – modellen beschreven. Het is dan ook mogelijk dat niet alle genoemde kenmerken en functies gelden voor uw toestel. U dient alleen gebruik te maken van originele accessoires van Bosch, die speciaal voor uw stofzuiger ontwikkeld zijn, om een zo goed mogelijk resultaat te bereiken.

De gebruiksaanwijzing goed bewaren. Wanneer u de stofzuiger doorgeeft aan derden de gebruiksaanwijzing erbij voegen.

### De pagina's met afbeeldingen uitklappen!



## Beschrijving van het toestel

- 1 Omschakelbaar vloermondstuk\* (Het mondstuk kan enigszins afwijken van de afbeelding, de werking ervan is echter hetzelfde)
- 2 Telescoopbuis met schuifmanchet
- 3 Zuigslang
- 4 Handgreep
- 5 Elektriciteitssnoer
- 6 Uitblaasfilter
- 7 Parkeerhulp aan de zijkant van het toestel
- 8 Nevenluchtregelaar
- 9 Aan-/ uittoets
- 10 Zuigkrachtregelaar
- 11 Handvat
- 12 Kabelintrektoets
- 13 Stofreservoir
- 14 Motorbeveiligingsfilter + schuimfilter
- 15 Parkeerhulpadapter met slanghouder
- 16 Houder voor toebehoren
- 17 2in1 toebehoren
- 18 Mondstuk voor harde vloeren\*

## Voor het eerste gebruik

### Afb. 1

- De adapter in de parkeerhulp aan de achterkant van het toestel steken.

## De stofzuiger in gebruik nemen

### Afb. 2

- a) Aansluitstuk van de zuigslang in de zuigopening van het toestel schuiven tot het hoorbaar inklikt.
- b) Voor het verwijderen van de slang de knop aan de indrukken en de slang uit het toestel trekken.

### Afb. 3\*

- a) Handgreep in de telescoopbuis schuiven. Om de verbinding op te heffen de handgreep een beetje draaien en uit de buis trekken.
- b) Handgreep in de telescoopbuis schuiven tot hij inklikt. Om de verbinding op te heffen op de ontgrendelingshuls drukken en de handgreep eruit trekken.

### Afb. 4

- a) Telescoopbuis in het aansluitstuk van het vloermondstuk steken. Om de verbinding op te heffen de buis een beetje draaien en uit het vloermondstuk trekken.
- b) Telescoopbuis in het aansluitstuk van het vloermondstuk steken tot hij inklikt. Om de verbinding los te maken de ontgrendelingshuls indrukken en de telescoopbuis eruit trekken.

### Afb. 5

- De telescoopbuis ontgrendelen door de schuiftoets in de richting van de pijl te schuiven en de gewenste lengte instellen. De schuifweerstand op het vloerkleed is het laagst wanneer de telescoopbuis volledig is uitgetrokken.

### Afb. 6

- a) De houder voor de toebehoren in de gewenste stand op de telescoopbuis steken.
- b) 2in1-toebehoren van boven met lichte druk op de toebehorendrager steken.

### Afb. 7

- Elektriciteitssnoer bij de stekker vastpakken, tot de gewenste lengte naar buiten trekken en de stekker in het stopcontact steken.

### Afb. 8

- De stofzuiger door middel van de aan-/ uitknop in- en uitschakelen.

## Zuigkracht regelen

### Afb. 9

Is uw toestel met een vermogensregelaar uitgerust, dan kan het vermogen door het schuiven van de vermogensregelaar traploos worden ingesteld.

- Lage stand => min  
Voor het opzuigen van gevoelig materiaal, bijv. kwetsbare bekleding, gordijnen, etc.
- Gemiddelde stand  
Voor de dagelijkse reiniging bij geringe vervuiling.
- Hoge stand => max  
Voor het reinigen van zware vloerbedekking, harde vloeren en bij sterke vervuiling.

### Afb. 10

Het zuigvermogen kan ook door het schuiven van de nevenluchtregelaar in de richting van de pijl worden ingesteld.

- Nevenluchtregelaar geopend => zuigvermogen gereduceerd
- Nevenluchtregelaar gesloten => maximaal zuigvermogen

## Zuigen

### ! Let op

- Vloermondstukken staan, afhankelijk van het type harde vloer (bijv. ruwe, rustieke tegels) bloot aan een bepaalde mate van slijtage. Daarom dient u regelmatig de onderkant van het mondstuk te controleren. Wanneer de onderkant van het mondstuk versleten is of scherpe randen heeft, kan dit schade veroorzaken aan kwetsbare harde vloeren, zoals parket of linoleum. De fabrikant is niet aansprakelijk voor eventuele schade als gevolg van een versleten mondstuk.

### Afb. 11

Omschakelbaar vloermondstuk instellen:

- Tapijt en vaste vloerbedekking =>
- Harde vloeren / parket =>



Let er bij het opzuigen van grotere deeltjes op dat u deze na elkaar en voorzichtig opzuigt, zodat het zuigkanaal van het vloermondstuk niet verstopt raakt. Eventueel moet u het mondstuk optillen om de vuildeeltjes beter op te kunnen zuigen.

## Stofzuigen met extra toebehoren

### Afb. 12\*

Mondstukken naar behoefte op de zuigbuis of de handgreep steken:

- a) Kierenmondstuk voor het schoonzuigen van kieren, hoeken etc.
- b) Borstelkrans voor het schoonzuigen van ramen, kasten, profielen, etc
- Om de Borstelkrans te gebruiken, vouwt u de borstel naar beneden
- c) Mondstuk voor harde vloeren voor het zuigen van harde vloerbedekkingen (tegels, parket)

### Afb. 13

Bij korte zuigpauzes kunt u de parkeerhulp aan de zijkant van het toestel gebruiken.

- Nadat het toestel uitgeschakeld is, de haak van het vloermondstuk in de parkeerhulp schuiven.

### Afb. 14

Bij het zuigen op trappen moet het toestel onderaan de trap staan. Indien dit niet voldoende is, kan het toestel ook aan de handgreep worden getransporteerd.

## Na het werk

### Afb. 15

- Toestel uitschakelen.
- De stekker uit het stopcontact halen.
- De kabelintrekknop indrukken om de kabel op te rollen.

### Afb. 16\*

- De telescoopbuis ontgrendelen en ineenschuiven door de schuiftoets in de richting van de pijl te schuiven.

### Afb. 17

Om de stofzuiger uit te zetten kunt u de uitschakelhulp aan de onderkant van het toestel gebruiken.

- a) De adapter in de parkeerhulp aan de achterkant van het toestel steken.
- b) Zuigslang rond het toestel leggen en in de onderste klem van de slanghouder bevestigen.
- c) Zuigslang nogmaals rond het toestel leggen en handgreep in de bovenste klem van de slanghouder bevestigen.
- d) Tot slot de zuigaansluiting ontgrendelen, uit het toestel trekken en op de handgreep steken (afb. 2).

## Reiniging & verzorging

### Het stofreservoir legen

#### Afb. 18

Met het oog op een goede werking dient het stofreservoir na gebruik altijd te worden leeggemaakt. Dit dient echter op zijn laatst te gebeuren op het moment dat het stof op een plek in het stofreservoir de hoogte van de markering heeft bereikt.

#### Afb. 19

- Ontgrendelingsknop indrukken om het stofreservoir te ontgrendelen en met de handgreep uit het toestel te nemen.
- Stofreservoir boven vuilnisbak houden en bodemplaat door het indrukken van de ontgrendelingsknop ontgrendelen. Vuil en stof vallen dan direct in de vuilnisbak.
- Bodemplaat sluiten en vergrendelen
- Stofreservoir in het toestel plaatsen en vergrendelen.

### Onderhoud van het stofafscheidingsysteem

Om een optimale functie te garanderen moeten de filters in elk geval om de drie maanden worden gereinigd.

#### Filters van het stofreservoir reinigen

- U dient het toestel uit te schakelen

#### Afb. 20

- Deksel van het stofreservoir openen door aan het sluitlipje te trekken.
- Frame met filter uit het deksel nemen.
- Filterschuim uit het frame van de filter nemen.
- Haar en stof indien nodig verwijderen en Motorbeveiligingsfilter en filterschuim uitkloppen.
- Beide filters alsook het stofreservoir kunnen onder stromend water worden uitgewassen.
- Na de reiniging en complete droging alle delen monteren en opnieuw in het toestel plaatsen.

#### ! Attentie

- **De delen niet in het toestel plaatsen vooraleer ze volledig zijn gedroogd.**

#### ! Nooit zonder de geplaatste filters zuigen.

- =>Toestel kan worden beschadigd!

### Uitblaasfilter-onderhoud

#### Afb. 21

- Open het uitblaasrooster door op het lipje aan de linkerkant te drukken.
- Ontgrendel het uitlaatfilter door op het lipje aan de bovenzijde van het filter te drukken en het uit het apparaat te verwijderen.
- Uitblaasfilter uitkloppen en wassen onder stromend water.
- Nadat het uitdrogen is voltooid, plaatst u het uitblaasfilter in het apparaat en sluit u het uitblaasrooster.

### Schoonmaakinstructies

Voor het schoonmaken dient de stofzuiger altijd te worden uitgeschakeld en de stekker uit het stopcontact te worden gehaald. De stofzuiger en accessoires van kunststof kunnen met een in de handel gebruikelijk schoonmaakmiddel voor kunststof worden onderhouden.

- ! **Let op: geen schurende middelen, glas- of allesreiniger gebruiken. De stofzuiger nooit in water houden.**

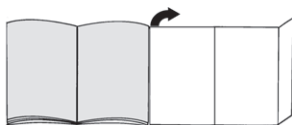
Technische wijzigingen voorbehouden.

Nos alegra que haya elegido una aspiradora Bosch de la serie Cleann`n.

En estas instrucciones de uso se presentan diferentes modelos Cleann`n. Por ello, es posible que no todas las características técnicas y funciones descritas sean aplicables a su modelo. Se deben usar solo los accesorios originales de Bosch, creados especialmente para su aspiradora, para así obtener los mejores resultados de aspiración.

Conservar las instrucciones de uso. Deben guardarse y entregarse, dado el caso, al próximo propietario.

### Desplegar las páginas con las ilustraciones.



## Descripción del aparato

- 1 Boquilla de suelo\* reversible (el aspecto de la boquilla puede diferir de la que aparece en la figura, pero funciona de la misma forma)
- 2 Tubo telescópico con pulsador deslizante
- 3 Tubo flexible de aspiración
- 4 Empuñadura
- 5 Cable de alimentación
- 6 Filtro de salida
- 7 Soporte para el tubo situado en la parte posterior del aparato
- 8 Regulador de aire secundario
- 9 Pulsador de encendido/apagado
- 10 Regulador de potencia de aspiración\*
- 11 Asa de transporte
- 12 Pulsador de recogida del cable
- 13 Depósito de polvo
- 14 Filtro protector del motor + Filtro de espuma
- 15 Adaptador del soporte para el tubo
- 16 Portaaccesorios
- 17 Accesorios 2 en 1
- 18 Boquilla para suelos duros\*

## Antes de usar el aparato por primera vez

### Fig. 1

- Insertar el adaptador en el soporte para el tubo situado en la parte posterior del aparato.

## Puesta en marcha

### Fig. 2

- Introducir el racor del tubo flexible de aspiración en la abertura de aspiración del aparato y encajarlo de forma audible.
- Para retirar el tubo flexible, pulsar el botón en la parte superior y extraer dicho tubo del aparato.

### Fig. 3\*

- Introducir la empuñadura en el tubo telescópico.
- Para separar la empuñadura del tubo telescópico, girar ligeramente la empuñadura y tirar del tubo.

### Fig. 4\*

- Insertar el tubo telescópico en el racor de la boquilla de suelo.
- Para separar el tubo telescópico de la boquilla, girar ligeramente el tubo y tirar de la boquilla.

### Fig. 5\*

- Desbloquear el tubo telescópico desplazando el pulsador deslizante en la dirección de la flecha y ajustar la longitud deseada. La resistencia al deslizamiento sobre alfombras se reduce al mínimo si se estira completamente el tubo telescópico.

### Fig. 6

- a) Colocar el portaaccesorios en el tubo telescópico en la posición deseada.
- b) Introducir en el portaaccesorios los accesorios 2 en 1 desde arriba ejerciendo un poco de presión.

### Fig. 7

- Tirar del enchufe para sacar el cable de alimentación hasta la longitud deseada y enchufarlo.

### Fig. 8

- Conectar o desconectar la aspiradora presionando el pulsador de encendido/apagado.

## Regular la potencia de aspiración

### Fig. 9\*

Si el aparato está equipado con un regulador de potencia, esta se puede regular de forma continua deslizándolo dicho regulador de potencia:

- Rango de baja potencia => min  
Para aspirar materiales delicados como, por ejemplo, tapicerías, cortinas, etc.
- Rango de potencia media  
Para la limpieza diaria con poca suciedad.
- Rango de alta potencia => max  
Para limpiar pavimentos duros, suelos resistentes y lugares con mucha suciedad.

### Fig. 10

La potencia de aspiración también se puede ajustar deslizándolo el regulador de aire secundario en la dirección de la flecha.

- Regulador de aire secundario abierto =>Potencia de aspiración menor
- Regulador de aire secundario cerrado =>Potencia de aspiración máxima



## Aspirar

### ⚠ Atención

- Las boquillas para suelos están sometidas a un gran desgaste en función de la calidad del suelo duro (p. ej., suelos rugosos, baldosas rústicas, etc.). Por esta razón, es aconsejable comprobar regularmente la base de la boquilla. Si la base de la boquilla presenta desgaste o los bordes afilados, esta puede causar daños en suelos delicados como parquet o linóleo. El fabricante no se responsabilizará de los daños ocasionados por las boquillas de suelo desgastadas.

### Fig. 11

Ajustar la boquilla de suelo reversible:

- Alfombras y moquetas =>
- Suelos duros/parqué =>



Si se aspiran partículas de gran tamaño, aspirarlas de una en una y con cuidado para no obstruir el canal de aspiración de la boquilla de suelo.

En caso necesario, retirar la boquilla para poder aspirar mejor las partículas de suciedad.

## Aspirar con accesorios adicionales

### Fig. 12\*

Acoplar las boquillas al tubo de aspiración o a la empuñadura según las necesidades:

- a) Boquilla para juntas para aspirar en juntas, esquinas, etc.
- b) Pincel para muebles para aspirar marcos de ventanas, armarios, etc.
  - Para poder usar el pincel para muebles, doblar hacia abajo los cepillos
- c) Boquilla para suelos duros para aspirar en pavimentos duros (baldosas, parqué, etc.)

### Fig. 13

Si se interrumpe brevemente la aspiración, se puede utilizar el soporte para el tubo que se encuentra en la parte posterior del aparato.

- Después de apagar el aparato, introducir el gancho de la boquilla de suelo en el soporte para el tubo.

### Fig. 14

Para aspirar escaleras, colocar el aparato en el suelo, a la altura del peldaño inferior. Si no llega al final de la escalera, el aparato puede moverse con el asa de transporte.

## Después de aspirar

### Fig. 15

- Desconectar el aparato.
- Extraer el cable de alimentación de la toma de corriente.
- Pulsar el botón de recogida de cable para enrollar el cable.

### Fig. 16\*

- Desbloquear y plegar el tubo telescópico presionando el pulsador deslizante en la dirección de la flecha.

### Fig. 17

Para almacenar el aparato, extraer la empuñadura del tubo telescópico Fig. 13

- Insertar el adaptador en el soporte para el tubo situado en la parte posterior del aparato.
- Darle una vuelta al tubo flexible de aspiración alrededor del aparato y fijarlo en el enganche inferior del soporte del tubo.
- Darle otra vuelta al tubo flexible de aspiración alrededor del aparato y fijar la empuñadura en el enganche superior del soporte del tubo.
- Para terminar, desbloquear el racor de aspiración, extraerlo del aparato y engancharlo en la empuñadura (Fig. 21).

## Limpieza y mantenimiento

### Vaciar el depósito de polvo

#### Fig. 18

Para conseguir un buen resultado de aspiración, el depósito de polvo deberá vaciarse después de cada aspiración o, a más tardar, cuando el polvo contenido en el depósito alcance la marca de nivel máximo.

#### Fig. 19

- Pulsar el botón de desbloqueo para liberar el depósito de polvo y retirarlo del aparato con la empuñadura.
- Colocar el recipiente para polvo sobre el cubo de la basura y desbloquear la placa inferior pulsando el botón de desbloqueo. El polvo y la suciedad caen directamente en el cubo.
- Cerrar el fondo del depósito y bloquearlo
- Colocar el depósito de polvo en el aparato y bloquearlo.

### Mantenimiento del sistema de separación de polvo

Para garantizar un funcionamiento óptimo, los filtros deben limpiarse al menos cada 3 meses.

### Limpiar el filtro del depósito de polvo

- Apagar el aparato.

#### Fig. 20

- Abrir la tapa del depósito de polvo tirando de la lengüeta de cierre.
- Retirar el marco con el filtro de la tapa.
- Retirar la espuma filtrante del marco del filtro.
- Retirar los pelos y el polvo si es necesario y sacudir ligeramente el filtro protector del motor y la espuma filtrante.
- Ambos filtros y el depósito de polvo pueden lavarse debajo de un chorro de agua.
- Después de limpiarlos y que estén completamente secos, montar de nuevo todas las piezas y colocarlas en el aparato.

### ⚠ ¡Atención!

- **No colocar las piezas en el aparato hasta que estén completamente secas.**

### ⚠ No aspirar nunca sin los filtros colocados.

- =>El aparato puede sufrir daños

\*según prestaciones

## Cuidados del filtro de salida

### Fig. 21

- Abrir la rejilla de salida pulsando la pestaña del lateral izquierdo.
- Desbloquear el filtro de salida pulsando la pestaña en la parte superior de dicho filtro y extraerlo del aparato.
- Sacudir el filtro de salida y lavarlo debajo de un chorro de agua.
- Después de que se haya secado por completo el filtro de salida, colocarlo en el aparato y cerrar la rejilla de salida

## Consejos de limpieza

La limpieza de la aspiradora solo debe realizarse con el aparato apagado y con el enchufe desconectado de la red. La aspiradora y las piezas de plástico de los accesorios pueden limpiarse con cualquier producto de limpieza convencional para plásticos.

### ! Atención:

- **No utilizar productos abrasivos, limpiacristales ni productos de limpieza de uso general. No introducir nunca la aspiradora dentro del agua.**

Reservado el derecho a introducir modificaciones técnicas.

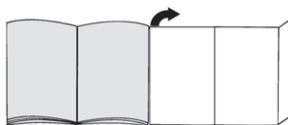
pt

Estamos muito satisfeitos por ter decidido adquirir um aspirador Bosch da série Cleann'n.

Neste manual de instruções são apresentados diferentes modelos Cleann'n. Por este motivo, algumas características e funções do equipamento descritas poderão não corresponder ao seu modelo. Deverá utilizar exclusivamente os acessórios originais da Bosch especialmente desenvolvidos para o seu aspirador, para obter o melhor resultado de aspiração possível.

Guarde o manual de instruções e junte-o ao aspirador sempre que o entregar a terceiros.

### Desdoble as páginas com as ilustrações!



## Descrição do aparelho

- 1 Escova comutável\* (o aspeto da escova pode divergir da ilustração apesar de o modo de funcionamento ser igual)
- 2 Tubo telescópico com botão correção
- 3 Mangueira de aspiração
- 4 Pega
- 5 Cabo de alimentação
- 6 Filtro de saída do ar
- 7 Posição de parque na parte de trás do aparelho
- 8 Regulador do ar secundário
- 9 Botão de ligar/desligar
- 10 Regulador da potência de sucção\*
- 11 Pega de transporte
- 12 Botão para recolha do cabo
- 13 Recipiente de pó
- 14 Filtro de proteção do motor + Filtro de espuma
- 15 Adaptador da posição de parque com suporte da mangueira
- 16 Apoio dos acessórios
- 17 Acessórios 2 em 1
- 18 Escova para pavimentos rijos\*

## Antes da primeira utilização

### Fig. 1

- Encaixe o adaptador na posição de parque na parte de trás do aparelho.

## Colocação em funcionamento

### Fig. 2

- Insira o bocal da mangueira de aspiração na abertura de sucção do aparelho e encaixe de forma audível.
- Para remover a mangueira, prima o botão na parte superior e retire a mangueira do aparelho.

### Fig. 3\*

- Insira a pega no tubo telescópico.
- Para desencaixar a ligação, rode a pega ligeiramente e retire-a do tubo telescópico.

### Fig. 4\*

- Insira o tubo telescópico no bocal da escova.
- Para desencaixar a ligação, rode ligeiramente o tubo telescópico e retire-o da escova.

### Fig. 5\*

- Premindo o botão correção no sentido da seta, desbloqueie o tubo telescópico e ajuste o comprimento desejado. A resistência de deslize sobre a alcatifa é menor com o tubo telescópico completamente extraído.

### Fig. 6

- a) Insira o suporte dos acessórios na posição pretendida no tubo telescópico.
- b) Insira os acessórios 2 em 1, pressionando-o ligeiramente, no suporte dos acessórios.

### Fig. 7

- Pegue na ficha do cabo de alimentação, puxe o cabo para fora até ao comprimento desejado e ligue a ficha à tomada.

### Fig. 8

- Ligue ou desligue o aparelho, premindo o botão de ligar/desligar.

## Regular a potência de aspiração

### Fig. 9\*

Se o seu aparelho estiver equipado com um regulador de potência, é possível regular progressivamente a potência, deslocando o regulador:

- Potência mínima => min  
Para aspirar materiais delicados como, p. ex., estofos delicados, cortinados, etc.
- Potência média  
Para a limpeza diária de pouca sujidade.
- Potência máxima => max  
Para a limpeza de pavimentos robustos, pavimentos rijos e em caso de muita sujidade.

### Fig. 10

Também é possível ajustar a potência de sucção, deslocando o regulador de ar secundário no sentido da seta.

- Regulador de ar secundário aberto => Potência de sucção reduzida
- Regulador de ar secundário fechado => Potência de sucção máxima

## Aspiração

### Atenção

- As escovas são sujeitas a um certo desgaste, independentemente das características do seu pavimento (p. ex., ladrilhos ásperos, rústicos). Por este motivo, deve verificar regularmente a sola da escova. As escovas com solas gastas e arestas vivas podem danificar pavimentos delicados como o parquet ou o linóleo. O fabricante não se responsabiliza por eventuais danos causados por uma escova gasta.

### Fig. 11

Ajustar a escova:

- Tapetes e alcatifas =>



- Pavimento rijo / parquet =>

Se aspirar partículas maiores, assegure-se de que as aspira sequencialmente e com cuidado, de forma a não entupir o canal de aspiração da escova.

Se necessário, deverá elevar a escova para poder aspirar as partículas de sujidade mais facilmente.

## Aspirar com acessórios

### Fig. 12\*

Insira os bocais no tubo de aspiração ou na pega, conforme necessário:

- a) Bocal para fendas, que se destina a aspirar fendas e cantos, etc.
- b) Pincel para móveis para aspirar caixilhos de janelas, armários, etc.
- Para poder utilizar o pincel para móveis, vire a escova para baixo
- c) Escova para aspirar pavimentos rijos (ladrilhos, parquet, etc.)

### Fig. 13

Se interromper a aspiração por pouco tempo, pode utilizar a posição de parque localizada na parte de trás do aparelho.

- Depois de desligar o aparelho, insira o gancho da escova na posição de parque.

### Fig. 14

Ao aspirar escadas, o aparelho tem de ser posicionado em baixo, no início das escadas. Se não for suficiente, também pode transportar o aparelho pela pega de transporte.

## Após a aspiração

### Fig. 15

- Desligue o aparelho.
- Retire a ficha da tomada.
- Prima o botão para recolha do cabo, para enrolar o cabo.

### Fig. 16\*

- Empurrando o botão correção no sentido da seta, desbloqueie e recolha o tubo telescópico.

### Fig. 17

Para desligar o aparelho, puxe a pega para fora do tubo telescópico Fig. 8

- Encaixe o adaptador na posição de parque na parte de trás do aparelho.
- Coloque a mangueira de aspiração em torno do aparelho e fixe-a no grampo inferior do suporte da mangueira.
- Coloque novamente a mangueira de aspiração em torno do aparelho e fixe a pega no grampo superior do suporte da mangueira.
- Para finalizar, desbloqueie o bocal de aspiração, retire-o do aparelho e encaixe-o na pega (Fig. 21).

## Limpeza e manutenção

### Esvaziar o recipiente de pó

#### Fig. 18

Para obter um bom resultado de aspiração, o recipiente de pó deve ser esvaziado depois de cada processo de aspiração, mas o mais tardar quando o pó atingir o nível da marcação num ponto do recipiente.

#### Fig. 19

- Prima o botão de desbloqueio, para desbloquear o recipiente de pó e retirá-lo do aparelho com a pega.
- Segure o recipiente de pó por cima do contentor do lixo e desbloqueie a placa do fundo, premindo o botão de desbloqueio. A sujidade e o pó caem, então, diretamente no contentor.
- Fechar e bloquear a placa do fundo
- Introduza o recipiente de pó no aparelho e bloqueie-o.

### Manutenção do sistema de separação do pó

Para garantir um funcionamento perfeito, é necessário limpar os filtros todos os 3 meses.

### Limpar os filtros do recipiente de pó

- Desligue o aparelho.

#### Fig. 20

- Abra a tampa do recipiente de pó, puxando a lingueta de fecho.
- Retire a estrutura com filtro da tampa.
- Retire a espuma do filtro da estrutura do filtro.
- Se necessário, remova pêlos e pó e sacuda o filtro de proteção do motor e a espuma do filtro.
- Ambos os filtros, bem como o recipiente de pó, podem ser lavados em água corrente.
- Após a limpeza e a secagem completa, monte todas as peças e volte a colocá-las no aparelho.

#### ! Atenção

- **Não coloque as peças no aparelho antes de estarem completamente secas.**

#### ! Nunca aspire sem os filtros colocados.

- =>O aparelho pode ficar danificado!

### Manutenção do filtro de saída do ar

#### Fig. 21

- Abra a grelha de saída do ar, pressionando a patilha do lado esquerdo.
- Desbloqueie o filtro de saída do ar, pressionando a patilha do lado superior do filtro e retire-a do aparelho.
- Sacuda o filtro de saída do ar e lave-o em água corrente.
- Após a secagem completa, coloque o filtro de saída do ar no aparelho e feche a grelha de saída do ar

### Indicações de limpeza

Antes de qualquer limpeza do aspirador, deverá desligá-lo e retirar a ficha da tomada. O aspirador e os acessórios de plástico podem ser limpos com um produto usual para a limpeza de plásticos.

#### ! Atenção:

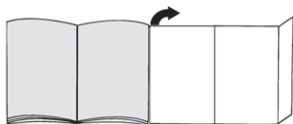
- **Não utilize produtos abrasivos, limpa-vidros ou produtos de limpeza multiusos. Nunca mergulhe o aspirador em água.**

O fabricante reserva-se o direito de proceder a quaisquer alterações técnicas.

Điękujemy za zakup odkurzacza Cleann'n firmy Bosch. W niniejszej instrukcji obsługi przedstawione zostały różne modele odkurzacza Cleann'n. Dlatego może się zdarzyć, że opisane wyposażenie i jego funkcje nie zawsze odnoszą się do danego modelu. W celu osiągnięcia możliwie najlepszego wyniku odkurzania należy stosować wyłącznie oryginalne akcesoria firmy Bosch, które zostały zaprojektowane specjalnie do tego modelu odkurzacza.

Instrukcję obsługi należy zachować. W przypadku przekazywania odkurzacza innej osobie należy dołączyć również instrukcję obsługi.

### Rozłożyć strony z rysunkami!



## Opis urządzenia

- 1 Przełączana szczotka do podłóg\* (wygląd szczotki może odbiegać od rysunku, działanie i funkcja nie ulegają zmianie)
- 2 Rura teleskopowa z przyciskiem przesuwanym
- 3 Wąż ssący
- 4 Uchwyt
- 5 Przewód zasilający
- 6 Filtr wylotowy
- 7 Zaczep z tyłu urządzenia
- 8 Mechaniczny regulator siły ssania
- 9 Przycisk włącz/wyłącz
- 10 Regulator siły ssania\*
- 11 Uchwyt do przenoszenia
- 12 Przycisk zwijania przewodu
- 13 Pojemnik na pył
- 14 Filtr zabezpieczający silnik + Filtr piankowy
- 15 Adapter zaczepu rury ssącej z uchwytem węża
- 16 Uchwyt na akcesoria
- 17 Wyposażenie 2w1
- 18 Szczotka do podłóg twardych\*

## Przed pierwszym użyciem

### Rysunek 1

- Umieścić adapter w zaczepie z tyłu urządzenia.

## Uruchamianie

### Rysunek 2

- Króciec węża ssącego wsunąć w otwór ssący urządzenia i zatrzasnąć z charakterystycznym kliknięciem.
- W celu zdjęcia węża nacisnąć przycisk na górze i wyciągnąć wąż z urządzenia.

### Rysunek 3\*

- Wsunąć uchwyt w rurę teleskopową.
- W celu rozłączenia połączenia lekko obrócić uchwyt i wyciągnąć z rury teleskopowej.

### Rysunek 4\*

- Rurę teleskopową wsunąć w króciec szczotki do podłóg.
- W celu rozłączenia połączenia lekko obrócić rurę teleskopową i wyciągnąć ze szczotki do podłóg.

### Rysunek 5\*

- Przesuwając przycisk przesuwany zgodnie z kierunkiem strzałki, odblokować rurę teleskopową i ustawić odpowiednią długość. Podczas przesuwania szczotki po dywanie opór jest najmniejszy, gdy rura teleskopowa jest całkowicie rozsunięta.

### Rysunek 6

- a) Uchwyt na akcesoria nasadzić w żądanej pozycji na rurę teleskopową.
- b) Wyposażenie 2w1 włożyć w uchwyt na akcesoria, lekko naciskając od góry.

### Rysunek 7

- Chwycić za wtyczkę przewodu zasilającego, wyciągnąć przewód na odpowiednią długość i włożyć wtyczkę do gniazda.

### Rysunek 8

- Włączyć/wyłączyć odkurzacz poprzez naciśnięcie przycisku włączania/wyłączania.

## Regulacja siły ssania

### Rysunek 9\*

Jeżeli urządzenie jest wyposażone w regulator mocy, możliwe jest płynne ustawianie mocy poprzez przesunięcie suwaka regulującego siłę ssania:

- Niski zakres mocy => min  
Do odkurzania delikatnych materiałów, np. delikatnej tapicerki, zasłon itp.
- Średni zakres mocy  
Do codziennego odkurzania niewielkich zabrudzeń.
- Wysoki zakres mocy => max  
Do czyszczenia wytrzymałych wykładzin podłogowych, podłóg twardych oraz przy dużym zabrudzeniu.

### Rysunek 10

Moc ssania można ustawić poprzez przesunięcie mechanicznego regulatora siły ssania w kierunku wskazywanym przez strzałkę.

- Mechaniczny regulator siły ssania otwarty => zredukowana moc ssania
- Mechaniczny regulator siły ssania zamknięty => maksymalna moc ssania

\* w zależności od wyposażenia

## Odkurzenie

### ! Uwaga

- W zależności od właściwości podłogi (np. szorstkie, rustykalne podłogi) szczotki do podłóg ulegają zniszczeniu. Dlatego należy w regularnych odstępach czasu sprawdzać spód szczotki. Zużyte, charakteryzujące się ostrymi krawędziami spody szczotki mogą uszkodzić delikatne podłogi, jak parkiet czy linoleum. Producent nie ponosi odpowiedzialności za ewentualne szkody powstałe w wyniku używania zużytych szczotek do podłóg.

### Rysunek 11

Ustawianie przetwarzanej szczotki do podłóg:

- Dywany i wykładziny dywanowe =>
- Podłogi twarde/parkiet =>



W przypadku zasysania większych cząsteczek brudu zachować ostrożność i zwrócić uwagę, aby cząsteczki były zasysane po kolei, co pozwoli uniknąć zatkania kanału ssącego szczotki do podłóg. Ewentualnie należy unieść szczotkę, aby móc lepiej zasysać cząsteczki brudu.

## Odkurzenie z zastosowaniem wyposażenia dodatkowego

### Rysunek 12\*

W zależności od potrzeby nasadzić szczotkę na rurę ssącą lub uchwyty:

- Ssawka do szczelin. Do odkurzenia szczelin, rogów itp.
  - Ssawka do mebli. Do odkurzenia ram okiennych, szaf, itp.
- W celu użycia ssawki do mebli należy opuścić szczotkę.
- Szczotka do podłóg twardych. Do odkurzenia twardej powierzchni podłogowych (płytek ceramicznych, parkietu itp.)

### Rysunek 13

W czasie krótkich przerw w odkurzaniu można skorzystać z zaczepu umieszczonego z tyłu urządzenia.

- Po wyłączeniu urządzenia wsunąć w zaczep hak szczotki do podłóg.

### Rysunek 14

Podczas odkurzania schodów urządzenie musi stać przed schodami. Jeśli nie wystarczy to do odkurzenia całych schodów, urządzenie można przenosić trzymając za uchwyty.

## Po zakończeniu odkurzania

### Rysunek 15

- Wyłączyć urządzenie.
- Odłączyć wtyczkę urządzenia od gniazda sieciowego.
- Nacisnąć przycisk zwijania przewodu, aby schować przewód.

### Rysunek 16\*

- Naciskając przycisk przesuwany zgodnie z kierunkiem strzałki, odblokować rurę teleskopową i zsunąć.

### Rysunek 17

W celu odstawienia urządzenia wyciągnąć uchwyty z rury teleskopowej **Rysunek 3**

- Umieścić adapter w zaczepie z tyłu urządzenia.
- Waż ssący owinąć wokół urządzenia i zamocować w dolnym zacisku uchwyty węża.
- Jeszcze raz owinąć waży ssący wokół urządzenia i zamocować uchwyty w górnym zacisku uchwyty węża.
- Na zakończenie odblokować króciec ssący, wyciągnąć z urządzenia i nasadzić na uchwyty (**Rysunek 21**).

## Czyszczenie i konserwacja

### Opróżnianie pojemnika na pył

#### Rysunek 18

W celu uzyskania odpowiedniego rezultatu odkurzania, należy opróżnić pojemnik na pył po każdym użyciu urządzenia, najpóźniej w momencie, kiedy pył w pojemniku osiągnie zaznaczony poziom.

#### Rysunek 19

- Nacisnąć przycisk odblokowujący, aby odblokować pojemnik na pył i za pomocą uchwyty wyciągnąć go z urządzenia.
- Przytrzymać pojemnik na pył nad koszem na śmieci i odblokować dolną część poprzez naciśnięcie przycisku odblokowującego. Zanieczyszczenia i pył spadną bezpośrednio do kosza.
- Całość zamknąć i zablokować.
- Włożyć pojemnik na pył do urządzenia i zablokować.

### Konserwacja systemu odpylania

Abi zagwarantować optymalne działanie filtrów, należy je czyścić co najmniej co 3 miesiące.

### Czyszczenie filtra pojemnika na pył

- Wyłączyć urządzenie.

#### Rysunek 20

- Otworzyć pokrywę pojemnika na pył, chwytając za nakładkę zamykającą.
- Wyjąć z pokrywy ramkę i filtr.
- Wyjąć piankę filtrującą z ramki filtra.
- W razie potrzeby usunąć włosy oraz pył i wytrzeć piankę filtr zabezpieczający silnik, jak również piankę filtrującą.
- Oba filtry i pojemnik na pył można umyć pod bieżącą wodą.
- Po zakończeniu czyszczenia i całkowitym osuszeniu zmontować wszystkie elementy i ponownie umieścić w urządzeniu.

### ! Uwaga

- Nie wkładać elementów do urządzenia, zanim całkowicie nie wyschną.**

### ! Nigdy nie odkurzać bez zamontowanych filtrów.

- =>Urządzenie może zostać uszkodzone!**

## Pielęgnacja filtra wylotowego

### Rysunek 21

- Otwórz kratkę wylotu powietrza poprzez naciśnięcie zaczepu po lewej stronie.
- Odblokować filtr wylotowy poprzez naciśnięcie zaczepu na górze filtra i wyjąć filtr z urządzenia.
- Filtr wytrzeć i wypłukać pod bieżącą wodą.
- Po całkowitym wyschnięciu włożyć filtr wylotowy do urządzenia i zamknąć kratkę wylotu powietrza.

## Wskazówki dotyczące czyszczenia

Przed każdym czyszczeniem odkurzacza należy go wyłączyć i wyciągnąć wtyczkę z gniazda. Odkurzacze i elementy wyposażenia z tworzywa sztucznego można czyścić dostępnymi na rynku środkami do czyszczenia tworzyw sztucznych.

### ! Uwaga:

- **Nie stosować środków do szorowania, środków do czyszczenia szkła ani uniwersalnych środków czyszczących. Pod żadnym pozorem nie zanurzać odkurzacza w wodzie.**

Zastrzegamy sobie prawo do zmian technicznych.

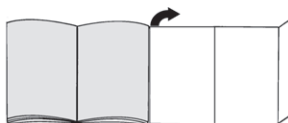
ru

Мы рады, что вы остановили свой выбор на пылесосе Bosch серии Cleann`n.

В настоящей инструкции по эксплуатации представлены различные модели серии Cleann`n. Поэтому возможно, что некоторые описанные функции и принадлежности могут отсутствовать у вашего прибора. Для достижения оптимального результата используйте только оригинальные принадлежности Bosch, разработанные специально для вашего пылесоса.

Сохраните инструкцию по эксплуатации. При передаче пылесоса новому владельцу не забудьте передать также инструкцию по эксплуатации.

### Заверните страницы с рисунками!



## Описание прибора

- 1 Переключаемая насадка для чистки пола/ковра\* (внешний вид насадки может отличаться от изображённого на рисунке, что не влияет на её принцип действия)
- 2 Телескопическая трубка с кнопкой-ползунком
- 3 Шланг
- 4 Ручка шланга
- 5 Кабель сетевого питания
- 6 Выпускной фильтр
- 7 Парковка трубки на задней стороне прибора
- 8 Регулятор дополнительного воздуха
- 9 Выключатель
- 10 Регулятор мощности всасывания\*
- 11 Ручка для переноса
- 12 Кнопка сматывания сетевого кабеля
- 13 Контейнер для сбора пыли
- 14 Моторный фильтр + Поролоновый фильтр
- 15 Адаптер парковки трубки с держателем шланга
- 16 Держатель для принадлежностей
- 17 Принадлежность «Два в одном»
- 18 Щётка для твёрдых напольных покрытий\*

## Перед первым использованием

### Рис. 1

- Вставьте адаптер в парковку трубки на задней стороне прибора.

\* в зависимости от комплектации

## Подготовка к работе

### Рис. 2

- Вставьте патрубков шланга во всасывающее отверстие пылесоса так, чтобы он зафиксировался со слышимым щелчком.
- Чтобы отсоединить шланг, нажмите кнопку на верхней стороне и извлеките шланг из прибора.

### Рис. 3\*

- Вставьте ручку шланга в телескопическую трубку.
- Для разблокировки соединения слегка поверните ручку шланга и вытяните её из телескопической трубки.

### Рис. 4\*

- Вставьте телескопическую трубку в патрубок насадки для чистки пола/ковра.
- Для разблокировки соединения слегка поверните телескопическую трубку и вытяните из насадки для чистки пола/ковра.

### Рис. 5\*

- Перемещением кнопки-ползунка в направлении, указанном стрелкой, разблокируйте трубку и установите необходимую длину. Сопротивление от перемещения насадки по ковровому покрытию является минимальным при полном выдвижении телескопической трубки.

### Рис. 6

- Установите держатель для принадлежностей на телескопическую трубку в нужном положении..
- Прикрепите аксессуар 2in1 сверху с легким давлением к держателю принадлежностей.

### Рис. 7

- Возьмитесь за вилку сетевого кабеля, вытяните кабель на нужную длину и вставьте вилку в розетку.

### Рис. 8

- Включение/выключение пылесоса осуществляется нажатием выключателя.

## Регулировка мощности всасывания

### Рис. 9\*

Если ваш прибор оснащён регулятором мощности, то мощность плавно устанавливается путём сдвигания регулятора мощности:

- Минимальная мощность => min  
Для чистки деликатных материалов, таких как мягкая обивка мебели, занавески и т. д.
- Средняя мощность  
Для ежедневной уборки при слабом загрязнении.
- Максимальная мощность => max  
Для чистки прочных и твёрдых напольных покрытий и при сильном загрязнении.

### Рис. 10

Мощность всасывания также может быть установлена путём сдвигания регулятора дополнительного воздуха в направлении стрелки.

- Регулятор дополнительного воздуха открыт =>

## Уборка

### Внимание

- Насадки для чистки пола/ковра подвержены определённому износу, зависящему от качества твёрдого напольного покрытия в вашем доме (например, шероховатая, грубая керамическая плитка). Поэтому необходимо регулярно проверять рабочую поверхность насадки. Изношенные, с заострившимися краями рабочие поверхности насадки могут привести к повреждению уязвимых твёрдых напольных покрытий, таких как паркет или линолеум. Изготовитель не несёт ответственность за повреждения, полученные в результате использования изношенной насадки для чистки пола/ковра.

### Рис. 11

Регулировка переключаемой насадки для чистки пола/ковра:

- для ковров и ковровых покрытий =>



- для твёрдых напольных покрытий и паркета =>



Если требуется удалить пылесосом большие частицы, следите, чтобы они всасывались по одной за раз и чтобы не забился канал насадки.

При необходимости следует поднять насадку, чтобы частицы грязи лучше втянулись в пылесос.

## Уборка с использованием дополнительных принадлежностей

### Рис. 12\*

Насадки в соответствии с ситуацией можно надевать на ручку шланга или трубку:

- Щелевая насадка для чистки щелей, углов и т. д.
  - Мягкая щётка для чистки оконных рам, шкафов и т. п.
- Для использования мягкой щётки откиньте щётку вниз
  - Насадка для твёрдых напольных покрытий (кафельной плитки, паркета и т.д.)

### Рис. 13

Во время коротких перерывов в процессе уборки используйте парковку трубки на задней стороне прибора.

- После выключения пылесоса вставьте крючки на насадке для чистки пола/ковра в парковку трубки.

### Рис. 14

При уборке лестницы пылесос всегда должен находиться внизу, у основания лестницы. При необходимости пылесос можно переносить с помощью ручки для переноса.



## После уборки

### Рис. 15

- Выключите прибор.
- Выньте вилку из розетки.
- Чтобы свернуть кабель, нажмите кнопку чистывания сетевого кабеля.

### Рис. 16\*

- Перемещением кнопки-ползунка в направлении, указанном стрелкой, разблокируйте трубку и сложите её.

### Рис. 17

Для хранения прибора вытяните ручку шланга из телескопической трубки **Рис. 2**

- Вставьте адаптер в парковку трубки на задней стороне прибора.
- Оберните шланг вокруг прибора и зафиксируйте в нижнем зажиме держателя шланга.
- Оберните шланг вокруг прибора ещё раз и зафиксируйте ручку шланга в верхнем зажиме держателя шланга.
- Для завершения разблокируйте всасывающий патрубков, выньте из прибора и вставьте в ручку шланга (**Рис. 2**).

## Чистка и уход

### Опорожнение контейнера для сбора пыли

#### Рис. 18

Для достижения хорошего результата уборки желательно опорожнять контейнер для сбора пыли после каждой уборки и обязательно не позднее, чем уровень пыли в контейнере достигнет специальной отметки.

#### Рис. 19

- Нажмите кнопку фиксации, чтобы разблокировать контейнер для сбора пыли, и с помощью ручки извлеките его из прибора.
- Удерживая контейнер для сбора пыли над мусорным бачком, разблокируйте дно контейнера нажатием кнопки фиксации. Грязь и пыль упадут сразу в бачок.
- Закройте дно контейнера и заблокируйте
- Вставьте контейнер в пылесос и заблокируйте.

### Уход за пылеулавливающей системой

Для обеспечения оптимального выполнения функции очистки фильтров надлежит производить не реже чем каждые 3 месяца. Очистка фильтров контейнера для сбора пыли

- Выключите пылесос.

### Рис. 20

- Откройте крышку контейнера для сбора пыли, потянув за защёлку.
- Выньте рамку с фильтром из крышки.
- Выньте поролоновый фильтр из рамки фильтра.
- При необходимости удалите волосы и пыль и выколотите Моторный фильтр + Поролоновый фильтр.
- Оба фильтра, а также контейнер для сбора пыли можно промыть под струёй воды.
- После очистки и полного высыхания соберите все детали и снова вставьте в прибор.

#### ! Внимание

- Не устанавливайте детали в прибор до их полного высыхания.

#### ! Никогда не пылесосьте без установленных фильтров.

=> Пылесос может быть повреждён!

- Выключите пылесос.

### Уход за выпускным фильтром

При надлежащем использовании пылесоса в домашнем хозяйстве замена фильтра не требуется.

Для обеспечения оптимального уровня мощности рекомендуется промыть фильтр через год эксплуатации пылесоса. Функциональность этого фильтра сохраняется даже при возможном изменении цвета поверхности фильтра.

#### Рис. 21

- Надавив на защёлку на левой стороне, откройте решётку вентилятора.
- Надавив на защёлку на верхней стороне фильтра, разблокируйте выпускной фильтр и выньте его из прибора.
- Выколотите пыль из выпускного фильтра и промойте его под струёй воды.
- После полного высыхания вставьте выпускной фильтр в прибор и закройте решётку вентилятора

### Указания по очистке

Перед каждой очисткой пылесоса выключайте его и вынимайте вилку сетевого кабеля из розетки. Пылесос и пластмассовые принадлежности можно чистить обычными средствами для чистки пластмассы.

#### ! Внимание:

- Не используйте абразивные чистящие средства, средства для мытья стёкол или универсальные моющие средства. Не погружайте пылесос в воду.

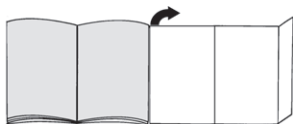
Оставляем за собой право на внесение технических изменений.

Ne bucurăm că v-ați decis să achiziționați un aspirator Bosch din seria Cleann'n.

În aceste instrucțiuni de utilizare sunt prezentate diverse modele Cleann'n. De aceea, este posibil ca nu toate caracteristicile de dotare și toate funcțiile descrise să existe la modelul dumneavoastră. Pentru a obține cele mai bune rezultate la aspirare, este recomandabil să utilizați numai accesoriile originale Bosch, care au fost proiectate special pentru aspiratorul dvs.

Vă rugăm să păstrați instrucțiunile de utilizare. În cazul predării aspiratorului unei terțe persoane, vă rugăm să înmănați totodată și instrucțiunile de utilizare.

**Vă rugăm să deschideți la paginile cu imagini!**



## Descrierea aparatului

- 1 perie comutabilă pentru podele\* (vizualizarea periei poate fi diferită la același mod de funcționare în funcție de imagine)
- 2 Tub telescopic cu buton glisor
- 3 Furtun de aspirare
- 4 Mâner
- 5 Cablu de racordare la rețea
- 6 Filtru pentru aerul evacuat
- 7 Dispozitiv auxiliar de fixare, pe partea din spate a aparatului
- 8 Regulator aer secundar
- 9 Buton de pornire/oprire
- 10 Regulator forță de aspirație\*
- 11 Mâner de transport
- 12 Buton tragere cablu
- 13 Recipient de praf
- 14 Filtru de protecție a motorului + Filtru de spumă
- 15 Adaptor asistență fixare cu suport furtun
- 16 Suport de accesorii
- 17 Accesorii 2în1
- 18 Perie pentru pardoseli dure

## Înainte de prima utilizare

### Figura 1

- Introduceți adaptorul în dispozitivul auxiliar de fixare, pe partea din spate a aparatului.

## Punerea în funcțiune

### Figura 2

- Introduceți și blocați ștuțul furtunului de aspirare în orificiul de aspirare al aparatului.
- Pentru a scoate furtunul apăsați butonul de pe partea superioară și trageți furtunul din aparat.

### Figura 3\*

- Glisați mânerul în tubul telescopic.
- Pentru desfacerea îmbinării, rotiți puțin mânerul și scoateți-l din tubul telescopic.

### Figura 4\*

- Introduceți tubul telescopic în ștuțul periei pentru podele.
- Pentru desfacerea îmbinării, rotiți puțin tubul telescopic și scoateți-l din peria pentru podele.

### Figura 5\*

- Prin acționarea butonului de împingere în direcția săgeții deblocați tubul telescopic și reglați lungimea dorită. Rezistența de glisare pe covor este cea mai scăzută când tubul telescopic este complet extins.

### Figura 6

- a) Introduceți suportul de accesorii în poziția dorită pe tubul telescopic..
- b) Așezați accesoriul 2în1 de sus cu puțină apăsare în suportul pentru accesorii.

### Figura 7

- Prindeți cablul de conectare la rețea de ștecher, trageți la lungimea dorită și introduceți ștecherul în priză.

### Figura 8

- Porniți sau opriți aspiratorul prin apăsare pe butonul de pornire/oprire.

## Reglarea puterii de aspirare

### Figura 9\*

Dacă aparatul dvs. este dotat cu regulator de putere, aceasta poate fi setată fără o treaptă anume prin glisarea regulatorului de putere:

- Domeniul de putere scăzută => min tapiserie sensibilă, perdele etc.
- Domeniul de putere medie Pentru curățenia zilnică în cazul unui grad redus de murdărie.
- Domeniul de putere mare => max Pentru curățarea mochetelor robuste, a pardoselilor dure și în cazul unui grad mare de murdărie.

### Figura 10

Puterea de aspirare poate fi setată și prin glisarea regulatorului de aer secundar în direcția săgeții.

- Regulator aer secundar deschis => putere de aspirare redusă
- Regulator aer secundar închis => putere de aspirare maximă

## Aspirarea

### ! Atenție

- În funcție de structura podelei (de ex. gresie aspră, rustică), periile pentru podele sunt supuse unei anumite uzuri. De aceea, este recomandabil să verificați la intervale regulate talpa periei. Tălpile care sunt uzate și prezintă muchii ascuțite pot provoca deteriorări pe pardoselile dure sensibile cum sunt parchetul sau linoleumul. Producătorul nu răspunde pentru eventuale daune provocate de periile uzate pentru pardoseli.

### Figura 11

Reglarea periei comutabile pentru podele:

- covoare și mochete =>
- pardoseală dură/parchet =>



Dacă aspirați particule mai mari, aveți în vedere să le aspirați succesiv și cu precauție, pentru a nu înfunda canalul de aspirare al periei pentru podele.

Dacă este cazul trebuie să ridicați peria, pentru a putea aspira mai bine particulele de murdărie.

## Aspirarea cu accesoriile suplimentare

### Figura 12\*

Introduceți duzele pe tubul de aspirare sau mâner, în funcție de necesități:

- a) Duza pentru spații înguste, utilă în aspirarea locurilor înguste și colțurilor etc.
- b) Perie pentru mobilă, pentru aspirarea ramelor de fereastră, dulapurilor, etc.
- Pentru a putea folosi peria pentru mobilă, rabatați peria în jos
- c) Duză pentru suprafețe dure, pentru aspirarea pardoselilor dure (gresie, parchet etc.)

### Figura 13

În cazul pauzelor scurte puteți folosi dispozitivul auxiliar de fixare, de pe partea din spate a aparatului.

- După oprirea aparatului, glisați cârligul periei pentru podele în suportul de agățare.

### Figura 14

În cazul aspirării treptelor, este necesară poziționarea aparatului la capătul de jos al acestora. Dacă nu ajunge, aparatul poate fi transportat și de mânerul de transport.

## După aspirare

### Figura 15

- Deconectați aparatul.
- Scoateți ștecărul din priză.
- Apăsăți butonul de tragere al cablului pentru a strânge cablul.

### Figura 16\*

- Prin acționarea butonului glisor în direcția săgeții, deblocați tubul telescopic și comprimați-l.

### Figura 17

Pentru a depozita aparatul, trageți de mânerul din tubul telescopic **Figura 3**

- Introduceți adaptorul în dispozitivul auxiliar de fixare, pe partea din spate a aparatului.
- Răsuciți furtunul de aspirare în jurul aparatului și fixați în clema inferioară a suportului pentru furtun.
- Mai răsuciți încă o dată furtunul de aspirare în jurul aparatului și fixați mânerul în clema superioară a suportului pentru furtun.
- La final deblocați ștuțurile de aspirare, trageți din aparat și introduceți în mâner (**Figura 2**).

## Curățarea și întreținerea

### Golirea recipientului de praf

### Figura 18

Pentru a obține un rezultat bun al aspirării, recipientul de praf trebuie golit după fiecare aspirare, însă cel mai târziu atunci când praful din recipient a ajuns la nivelul marcăjului.

### Figura 19

- Apăsăți butonul de deblocare pentru a debloca recipientul de praf și scoateți-l de mâner din aparat.
- Ineți recipientul de praf pentru coșul de gunoi și deblocați placa de bază prin apăsarea butonului de deblocare. Murdăria și praful cad direct în coșul de gunoi.
- Închideți și blocați placa de bază
- Introduceți recipientul de praf în aparat și blocați.

### Întreținerea sistemului de separare a prafului

Pentru a se asigura o funcționare optimă, filtrul trebuie curățat la cel puțin 3 luni.

### Curățarea filtrelor recipientului de praf

- Vă rugăm deconectați aparatul.

### Figura 20

- Deschideți capacul recipientului de praf prin apăsare și tragere de lamela de închidere.
- Scoateți rama cu filtrul de pe capac.
- Scoateți filtrul de spumă din rama filtrului.
- Scoateți părul și praful dacă este necesar și bateți filtrul filtru de protecție a motorului și filtrul de spumă.
- Puteți spăla ambele filtre și recipientul de praf sub jet de apă.
- Asamblați toate piesele după curățare și uscarea lor completă, montați-le în aparat.

### ! Atenție

- Nu montați piesele în aparat dacă nu sunt complet uscate.

### ! Nu aspirați fără filtre.

- =>Aparatul se poate defecta!

## Îngrijirea filtrului pentru aerul evacuat

### Figura 21

- Deschideți filtrul pentru aerul evacuat prin apăsarea eclisei de pe partea stângă.
- Deblocați filtrul pentru aerul evacuat prin apăsarea eclisei de pe partea superioară a filtrului și scoateți-l din aparat.
- Bateți filtrul pentru aerul evacuat și spălați-l sub jet de apă.
- După uscarea completă introduceți filtrul pentru aerul evacuat în aparat și închideți-l

## Indicații de curățare

Înainte de fiecare curățare a aspiratorului, acesta trebuie deconectat și ștecărul trebuie scos din priză. Aspiratorul și accesoriile din material plastic pot fi întreținute cu ajutorul unui produs obișnuit din comerț pentru curățat materiale plastice.

### ! Atenție:

- **Nu folosiți detergenți abrazivi, produse pentru curățat sticlă sau produse de curățat universale. Nu scufundați niciodată aspiratorul în apă.**

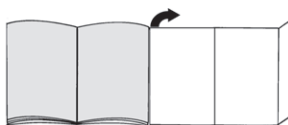
Ne rezervăm dreptul la modificări tehnice.

## kk

Cleann'n сериясындағы Bosch шаңсорғышын таңдағаныңызға өте қуаныштымыз. Осы пайдалану нұсқаулығында түрлі Cleann'n үлгілері көрсетілген. Сол үшін сипатталған жабдықтау белгілерінің барлығы да үлгіізде жоқ болуы мүмкін. Тек түпұсқалық Bosch керек-жарақтарын пайдалануыңыз қажет, олар сіздің шаңсорғышыңыз үшін жасалған болып ең жақсы шаңсору нәтижесін қамтамасыз етеді.

Пайдалану нұсқаулықтарын сақтап қойыңыз. Шаңсорғышты басқа адамға бергенде пайдалану нұсқаулығын да беріңіз.

### Беттік жағынан жайып ашыңыз!



## Аспаптар сипаттамасы

- 1 ауыспалы еден соплосы\* (сопло көрінісі функциялары бірдей болып ауытқуы мүмкін)
- 2 Телескоптық құбыр жылжымалы пернемен
- 3 Сору шлангы
- 4 Тұтқа
- 5 Желіге қосу кабелі
- 6 Үрлеу сүзгісі (EPA E12)
- 7 Тоқтату радарлары құрылғы арқа жағында.
- 8 Қосалқы ауа реттегіші
- 9 Қосқыш/ өшіргіш
- 10 Сору күшінің реттегіші\*
- 11 Тасу тұтқасы
- 12 Кабель кіріс пернесі
- 13 Шаң контейнері
- 14 Мотор Қорғауыш Фильтр + Көбікті сүзгі
- 15 Парковка көмегі адаптері шланг ұстағышы
- 16 Керек-жарақтар ұстағышы
- 17 2x1 керек-жарағы
- 18 Қатты еден соплосы\*

## Бірінші пайдаланудан алдын

### Сурет 1

- Адаптерді парковка көмегіне құрылғы арқа жағында салыңыз.

## Жұмысты бастау

### Сурет 2

- Сору шлангының келте құбырларын құрылғының сору тесігіне салып бекітіңіз.
- Шлангты алып тастау үшін жоғарғы жақта түймені басып шлангты құрылғыдан шығарыңыз.

### Сурет 3\*

- Қолтұтқаны сору/телескоптық құбырда жылжытыңыз.
- Байланысты ажырату үшін қолтұтқаны аз бұрып телескоптық құбырдан тартып алыңыз.

### Сурет 4\*

- Телескоптық құбырды соплосының келте құбырына салыңыз.
- Байланысты босату үшін телескоптық құбырды аз бұрып еден соплосынан тартып алыңыз.

### Сурет 5\*

- Жылжымалы түймешені телескоптық құбыр көрсеткісі бағытында жылжытып босатып керекті ұзындықты реттеңіз. Кілемдегі жылжыту қарсылығы телескоптық құбыр толық шығарылғанда ең кіші болады.

### Сурет 6

- а) Керек-жарақтар ұстағышын керекті күйде телескоптық құбырда орналастырыңыз.
- б) 2x1 керек-жарағы және керек-жарақтар ұстағышына жоғарыдан төменнен салу үшін басыңыз.

### Сурет 7

- Желіге қосу кабелін айырынан ұстап керекті ұзындыққа шығарып желі айырын салыңыз.

### Сурет 8

- Шаңсорғышты қосу/өшіру пернесін басып қосыңыз немесе өшіріңіз.

## Сору күшін реттеу

### Сурет 9\*

Егер құрылғыңыз қуат реттегішпен жабдықталған болса, қуатты қуат реттегішін жылжытып тікелей реттеуге болады:

- Төмен қуат аймағы => мин Сезімтал материалдарды сору үшін, мысалы, нәзік перделерді, қаптауыштарды т.б .
- Орта қуат аймағы Аз ластанған кезде күн сайын тазалау үшін.
- Жоғары қуат аймағы => макс Қатты еден қаптамаларын, қатты едендерді және қатты ластарды тазалау үшін.

### Сурет 10

Сору қуаты қосалқы ауа реттегішін бағыттама бағытында жылжытып реттеуге болады.

- Қосалқы ауа реттегіші ашық => Сору қуаты қысқартылған
- Қосалқы ауа реттегіші жабық => Максималдық сору қуаты

## Сору

### Назарыңызда болсын

Еден соплолары қатты еденіңіз сапасына байланысты (мысалы, бұжыр, дөрекі плиткалар) белгілі дәрежеде тозады. Сол үшін соплоның етегін жүйелі түрде тексеру керек. Тозыған, өткір қырлы сопло етегі паркет немесе линолеум сияқты сезімтал қатты еденді зақымдауы мүмкін. Өндіруші тозыған еден соплосы арқылы мүмкін зияндар үшін жауапкер емес.

### Сурет 11

Ауыспалы еден соплолары реттеу:

- Кілемдер мен кілемдік қаптамалар =>
- Қатты еден / паркет =>



Егер үлкен бөлшектерді сорсаңыз, онда оларды бір бірінен соң және абайлап сорыңыз, әйтпесе еден соплосының сору арнасы бітеліп қалады.

Керек болса, лас бөлшектерін жақсырақ сору үшін соплоны көтеру керек болады.

## Қосымша керек-жарақтармен сору

### Сурет 12\*

Соплоларды керек болса сору құбырына немесе қолтұтқаға салыңыз:

- а) Шеттер мен бұрыштарды шаңсору үшін шеттік сопло, т.б.
  - б) Жиһаз жаққышы терезе рамаларын, шкафтарды т.б. шаңсору үшін.
- Жиһаз жаққышын пайдалану үшін қылшықты төменге қайырыңыз
  - с) Қатты еден қаптамаларын шаңсору үшін қатты еден соплосы (плиткалар, паркет т.б.)

### Сурет 13

Қысқа сору үзілістерінде тоқтату көмегін құрылғы арқа жағында пайдалану мүмкін.

- Құрылғыны өшіргеннен соң еден соплосындағы ілгекті тоқтату көмегіне жылжытыңыз.

### Сурет 14

Сатыларда шаңсоруда құрылғыны сатылар басында орналстыру керек. Егер бұл жетерлік болмаса, құрылғы тұтқасынан ұстап тасу мүмкін.

## Шаңсорудан соң

### Сурет 15

- Құрылғыны өшіріңіз.
- Ашаны розеткадан шығарыңыз.
- Кабельді тарту түймесін басып кабельді орап қойыңыз.

### Сурет 16\*

- Жылжымалы түймешені телескоптық құбыр көрсеткісі бағытында жылжытып босатып бір бірін жылжытыңыз.

## Сурет 17

Құрылғыны қою үшін қолтұтқаны телескоптық құбырдан тартып алыңыз сурет 3

- Адаптерді парковка көмегіне құрылғы арқа жағында салыңыз.
- Сору шлангын құрылғы айналасында қойып шланг ұстағышының астыңғы қысқышында бекітіңіз.
- Сору шлангын қайта құрылғы айналасында қойып қолтұтқаны шланг ұстағышының жоғарғы қысқышында бекітіңіз.
- Соңында сору штуцерлерін босатып, құрылғыдан тартып қолтұтқаға салыңыз (сурет 2).

## Тазалау және күту

### Шаң контейнерін босату

#### Сурет 18

Жақсы сору нәтижесіне жету үшін шаң ыдысын әр шаңсорудан соң босату керек, ең кешімен, шаң ыдысының ішіндегі белгісіне жеткенде.

#### Сурет 19

- Босату түймесін басып, шаң қабын босатыңыз да қолтұтқамен құрылғыдан шығарыңыз.
- Шаң қабын қоқыс шөлегінің жоғарысында ұстап түптік тақтаны босату түймесін басып босатыңыз. Сонда лас пен шаң тікелей шөлекке түседі.
- Түптік табанды жабып бекітіңіз
- Шаң ыдысын құрылғыға салып бұғаттаңыз.

### Шаң ұстау жүйесіне қызмет көрсету

Оптималды жұмысты қамтамасыз ету үшін сүзгілерді кемінде әр 3 айда тазалау керек.

### Шаң ыдысының сүзгісін тазалау

- Құрылғыны өшіріңіз.

#### Сурет 20

- Қақпақты түптік табанын бекіткіштерді тартып ашыңыз.
- Раманы сүзгісімен қақпақтан алыңыз.
- Сүзгі көбігін сүзгісінің рамасынан алыңыз.
- Керек болғанда, шаш пен шаңды алып тастап мотор Қорғауыш Фильтр сүзгісі мен сүзгі көбігін қағып алыңыз.
- Екі сүзгі мен шаң қабын ағатын сумен жууға болады.
- Тазалау және толығымен кептіргеннен соң барлық бөлшектерді жинап құрылғыға орнатыңыз.

#### Назарыңызда болсын

- Бөлшектерді толығымен құрығанша құрылғыға салмаңыз.

#### Ешқашан салынған сүзгісіз сормаңыз.

- =>Кір жуғыш машина бұзылып кетуі мүмкін!

## Үрлеу сүзгісін күту

#### Сурет 21

- Үрлеу торын сол жақтың тіліне басып ашыңыз.
- Үрлеу сүзгісін сүзгі жоғарғы жағының тіліне басып босатып құрылғыдан шығарыңыз.
- Үрлеу сүзгісін қағып тазалап ағатын суда жуыңыз.
- Толығымен кептіргеннен соң үрлеу торын құрылғыға салып үрлеу торын жабыңыз

## Тазалау нұсқаулары

Шаңсорғышты әр тазалағаннан соң, оны өшіріп желі айырын тартып қою керек. Шаңсорғыш пен пластик керек-жарақтарды стандартты пластмасса тазартқышымен күту мүмкін.

#### Назарыңызда болсын:

- Ысқалашуыш заттектерді, шыны немесе әмбебап тазартқышты пайдаланыңыз. Шаңсорғышты ешқашан суға батырмаңыз.

Бізде техникалық өзгерістер енгізу құқығы бар.

❗ لا تقم مطلقاً بالتنظيف دون تركيب الفلاتر.  
❗ <= قد يتعرض الجهاز للضرر!

### العناية بفلتر الطرد

#### صورة 24

- افتح شبكة الطرد من خلال الضغط على الطرف الموجود على الجانب الأيسر.
- قم بتحرير فلتر الطرد من خلال الضغط على الطرف الموجود على الجانب العلوي للفلتر وأخرجه من الجهاز.
- قم بتنظيف فلتر الطرد واغسله تحت ماء الصنبور.
- بعد التجفيف التام قم بتركيب فلتر الطرد في الجهاز وأغلق شبكة الطرد

### إرشادات التنظيف

قبل كل مرة يتم فيها تنظيف المكنسة يجب إيقافها ونزع القابس الكهربائي من المقيس. ويمكن العناية بالمكنسة وأجزاء الملحقات المصنوعة من البلاستيك باستخدام أحد منظفات البلاستيك المتداولة في الأسواق.

#### تنبيه:

❗ لا تستخدم أية مواد خادشة أو المنظفات الخاصة بالزجاج أو تلك المنظفات التي تستخدم لجميع الأغراض. ولا تغمر المكنسة في الماء أبداً.

نحتفظ بحق إدخال أية تعديلات فنية.

## الشفط

### تنبيه

تعرض رؤوس تنظيف الأرضيات للناكل بدرجة ما تبعاً لطبيعة الأرضية الصلبة (مثلاً البلاط الخشن أو الحجري). لذا يتعين عليك فحص القاعدة المتحركة لرأس التنظيف على فترات منتظمة. القواعد المتأكلة حادة الحواف لرأس التنظيف يمكن أن تتسبب في حدوث أضرار بالأرضيات الصلبة الحساسة، مثل الباركيه أو الأرضيات المشمع. ولا تشمل الجهة الصانعة أية مسؤولية عن الأضرار التي قد تنتج عن استخدام رأس متأكلة لتنظيف الأرضيات.

### صورة 11

ضبط الرأس المتحركة لتنظيف الأرضيات:

■ السجاد والموكيت <=

■ الأرضية الصلبة / الباركيه <=



في حالة قيامك بشفط جزيئات أكبر، يرجى الحرص على شطفها على مراحل تلو بعضها وبحرص حتى لا يتعرض مجرى الشفط في رأس تنظيف الأرضيات للانسداد.

عند اللزوم يتعين عليك رفع رأس التنظيف ليتسنى شطف جزيئات الاتساخات بشكل أفضل.

## التنظيف باستخدام الملحقات الإضافية

### صورة 12\*

قم بتركيب رؤوس التنظيف حسب الحاجة إما في ماسورة الشفط أو في المقبض:

(a) رأس تنظيف الشقوق لغرض تنظيف الشقوق والأركان وخلافه.

(b) فرشاة الأثاث لتنظيف إطارات النوافذ والخزانات، وخلافه.

(c) لكي يتسنى استخدام فرشاة الأثاث، قم بطي الفرشاة إلى أسفل

(c) رأس تنظيف الأرضيات الصلبة لتنظيف الأرضيات الصلبة (البلاط والباركيه وخلافه)

### صورة 13

عند التوقف عن التنظيف لفترات قصيرة، يمكنك استعمال مثبت الخرطوم بمؤخرة الجهاز.

• بعد إيقاف الجهاز أدخل خنطاف رأس تنظيف الأرضيات في مثبت الخرطوم.

### صورة 14

عند تشغيل المكنسة على السلالم (الدرج) يجب وضع الجهاز بأسفل عند بداية السلالم. وإذا لم يكن ذلك كافياً، فمن الممكن أيضاً نقل الجهاز من مقبض الحمل.

## بعد الشفط

### صورة 15

- قم بإيقاف الجهاز.
- انزع القابض الكهربائي.
- اضغط على مفتاح سحب الكابل لغرض لف الكابل.

### صورة 16\*

• قم بتحرير الماسورة التلسكوبية من خلال الضغط على الزر الانزلاقي في اتجاه السهم وقم بضم طرفي الماسورة.

### صورة 17

- لغرض إيقاف الجهاز اسحب المقبض من الماسورة التلسكوبية صورة 3
- قم بتركيب المهالي في مثبت الخرطوم على مؤخرة الجهاز.
  - ضع خرطوم الشفط حول الجهاز وقم بتثبيتته في المشبك السفلي لحامل الخرطوم.
  - ضع خرطوم الشفط مرة أخرى حول الجهاز وقم بتثبيت المقبض في المشبك العلوي لحامل الخرطوم.
  - في النهاية قم بتحرير قفل فوهة الشفط، واسحبها من الجهاز وقم بتركيبها على المقبض (صورة 2).

## التنظيف والعناية

### تفريغ خزان تجميع الأتربة

### صورة 18

للحصول على نتيجة تنظيف جيدة ينبغي تفريغ خزان تجميع الأتربة بعد كل عملية تنظيف، إلا أنه ينبغي القيام بذلك على أقصى تقدير عندما يصل الغبار إلى موضع بارتفاع العلامة في الخزان.

### صورة 19

- اضغط على زر التحرير لغرض تحرير قفل خزان تجميع الأتربة وأخرجه بواسطة المقبض من الجهاز.
- ثبت خزان تجميع الأتربة فوق سلة المهملات وقم بتحرير قفل قاعدة الارتكاز من خلال الضغط على زر التحرير. وعندئذ تسقط الاتساخات والأتربة في السلة مباشرة.
- أغلق قاعدة الارتكاز وقم بتأمين قفلها
- قم بتركيب خزان تجميع الأتربة في الجهاز وقم بتأمين قفلها.

## صيانة نظام فصل الأتربة

لضمان الأداء الوظيفي المثالي، يجب تنظيف الفلاتر كل ثلاثة شهور على الأقل.

### تنظيف فلتر خزان تجميع الأتربة

- يرجى إيقاف الجهاز.

### صورة 20

- افتح غطاء خزان تجميع الأتربة من خلال السحب من طرف العلق.
- أخرج الإطار مع الفلتر من الغطاء.
- أخرج فلين الفلتر من إطار الفلتر.
- قم بإزالة الشعر والأتربة عند الحاجة وقم بتنظيف فلتر حماية المحرك وفلين الفلتر.
- يمكن غسل كلا الفلترين وكذلك خزان تجميع الأتربة تحت ماء الصنبور.
- بعد التنظيف والتجفيف التام قم بتجميع كافة الأجزاء معا ثم أعد تركيبها في الجهاز.

### تنبيه

! لا تقم بتركيب الأجزاء في الجهاز قبل أن تجف تماماً.



## التشغيل

### صورة 2

- أدخل عنق خرطوم الشفط في فتحة الشفط بالجهاز وقم بتثبيتته حتى يستقر بصوت مسموع.
- لغرض خلع الخرطوم اضغط على المفتاح بالجانب العلوي واسحب الخرطوم من الجهاز.

### صورة 3\*

- أدخل المقبض في الماسورة التلسكوبية.
- لحل الوصلة، أدر المقبض قليلا، ثم اجذبه لإخراجه من الماسورة التلسكوبية.

### صورة 4\*

- أدخل الماسورة التلسكوبية في عنق رأس تنظيف الأرضيات.
- لحل الوصلة، أدر الماسورة التلسكوبية قليلا، ثم اسحبها من رأس تنظيف الأرضيات لإخراجه.

### صورة 5\*

- من خلال ضغط الزر الانزلاقي في اتجاه السهم قم بتحريك قفل الماسورة التلسكوبية واضبط الطول المرغوب. وتكون مقاومة الحركة على السجاد أقل ما يمكن عندما تكون الماسورة التلسكوبية مسحوبة للخارج تماما.

### صورة 6

- (a) قم بتثبيت حامل الملحقات على الماسورة التلسكوبية في الوضع المرغوب.
- (b) قم بتثبيت الملحق 2 في 1 من أعلى مع ضغطه برفق على حامل الملحقات.

### صورة 7

- أمسك كابل الكهرباء من القابس، واجذبه للخارج حتى يصل الى الطول المرغوب، ثم ضع القابس الكهربائي في المقبس.

### صورة 8

- قم بتشغيل أو إيقاف المكنتسة بالضغط على زر التشغيل / الإيقاف.

### ضبط قوة الشفط

### صورة 9\*

إذا كان جهازك مزودا بمنظم قدرة، فيمكن ضبط القدرة بسلاسة من خلال تحريك منظم القدرة:

- نطاق قدرة منخفض  
لتنظيف الخامات الحساسة، مثل الفرش الحساس والستائر وخلافه.
- نطاق قدرة متوسط  
لتنظيف اليومي في حالة الاتساخات البسيطة.
- نطاق قدرة مرتفع  
لتنظيف الأرضيات المصمتة والأرضيات الصلبة وفي حالة الاتساخات الشديدة.

### صورة 10

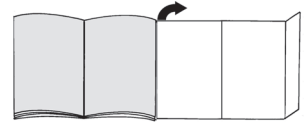
يمكن ضبط قدرة الشفط أيضا عن طريق تحريك منظم الهواء الإضافي في اتجاه السهم.

- منظم الهواء الإضافي مفتوح = <= تقليل قدرة الشفط
- منظم الهواء الإضافي مغلق = <= أقصى قدرة شفط

يسعدنا اختيارك لمكنتسة بوش من سلسلة الطرازات Cleann'n. يتناول دليل الاستخدام هذا شرح موديلات متنوعة من سلسلة الطرازات Cleann'n. لذلك من الوارد ألا تنطبق بعض التجهيزات والوظائف المشروحة على موديل مكنتسك. ويتعين عليك الاقتصار على استخدام الملحقات الأصلية من بوش، حيث إنها قد تم تطويرها خصيصا لمكنتسك لتحقيق أفضل نتيجة تنظيف ممكنة.

يرجى الاحتفاظ بدلائل الاستخدام. وفي حالة تسليم المكنتسة لشخص آخر يرجى إعطاؤه دليل الاستخدام معها.

يرجى فرد صفحات الصور!



## وصف الجهاز

- 1 الرأس المتحركة لتنظيف الأرضيات\* (شكل رأس التنظيف يمكن أن يختلف عن الصورة مع نفس طريقة العمل)
- 2 الماسورة التلسكوبية مع الزر الانزلاقي
- 3 خرطوم الشفط
- 4 المقبض
- 5 كابل الكهرباء
- 6 فلتر الطرد
- 7 مثبت الخرطوم على مؤخرة الجهاز
- 8 منظم الهواء الإضافي
- 9 زر التشغيل/الإيقاف
- 10 منظم قوة الشفط\*
- 11 مقبض الحمل
- 12 زر سحب الكابل
- 13 خزان تجميع الأتربة
- 14 فلتر حماية المحرك + الفلتر الرغوي
- 15 مهباي مثبت الخرطوم مع حامل الخرطوم
- 16 حامل الملحقات
- 17 الملحق 2 في 1
- 18 رأس تنظيف الأرضيات الصلبة\*

## قيل الاستخدام لأول مرة

### صورة 1

- قم بتثبيت المهباي في مثبت الخرطوم على مؤخرة الجهاز.

## Kundendienst – Customer Service

### DE Deutschland, Germany

BSH Hausgeräte Service GmbH  
Zentralwerkstatt für kleine Hausgeräte  
Trautskirchener Strasse 6-8  
90431 Nürnberg

Online Auftragsstatus, Filterbeutel-  
Konfigurator und viele weitere Infos  
unter: [www.bosch-home.com](http://www.bosch-home.com)

Reparaturservice, Ersatzteile &  
Zubehör, Produkt-Informationen:  
Tel.: 0911 70 440 040

mailto:cp-servicecenter@bshg.com

### AE United Arab Emirates, الإمارات العربية المتحدة

BSH Home Appliances FZE  
Round About 13, Plot Nr MO-0532A  
Jebel Ali Free Zone - Dubai  
Tel.: 04 881 44 01\*

mailto:service.uae@bshg.com

[www.bosch-home.com/ae](http://www.bosch-home.com/ae)

\* Sun-Thu: 8.00 am to 5.00 pm

(exclude public holidays)

### AL Republika e Shqipërise, Albania

ELEKTRO-SERVIS sh.p.k  
Rr. Shkelqim Fusha, Selitë,  
Pallati "Matrix Konstruktion",  
Kati 0 dhe +1

1023 Tirane

Tel.: 4 2278 130, -131

Fax: 4 2278 130

mailto:info@elektro-servis.com

EXPERT SERVIS

Rruga e Kavajes,

Kulla B Nr 223/1 Kati I

1023 Tirane

Tel.: 4 480 6061

Tel.: 4 227 4941

Fax: 4 227 0448

Cel: +355 069 60 45555

mailto:info@expert-servis.al

### AT Österreich, Austria

BSH Hausgeräte Gesellschaft mbH  
Werkkundendienst für Hausgeräte  
Quellenstrasse 2a  
1100 Wien

Online Reparaturannahme,  
Ersatzteile und Zubehör und viele  
weitere Infos unter:

[www.bosch-home.at](http://www.bosch-home.at)

Reparaturservice, Ersatzteile & Zubehör,  
Produktinformationen

Tel.: 0810 550 511

mailto:vie-stoerungsannahme@bshg.com

Wir sind an 365 Tagen rund um die Uhr für  
Sie erreichbar.

### AU Australia

BSH Home Appliances Pty. Ltd.

Gate 1, 1555 Centre Road

Clayton, Victoria 3168

Tel.: 1300 369 744\*

mailto:customersupport.au@bshg.com

[www.bosch-home.com.au](http://www.bosch-home.com.au)

\* Mo-Fr: 24 hours

### BA Bosna i Hercegovina, Bosnia-Herzegovina

"HIGH" d.o.o.

Gradačanka 29b

71000 Sarajevo

Tel./Fax: 033 21 35 13

mailto:centraliservis@yahoo.com

### BE Belgique, België, Belgium

BSH Home Appliances S.A. – N.V.

Avenue du Laerbeek 74

Laarbeeklaan 74

1090 Bruxelles – Brussel

Tel.: 02 475 70 01

mailto:bru-repairs@bshg.com

[www.bosch-home.be](http://www.bosch-home.be)

### BG Bulgaria

BSH Domakinski Uredi Bulgaria EOOD

Business center FPI, floor 5,

Cherni vrah Blvd. 51B

1407 Sofia

Tel.: 0700 208 17

mailto:informacia.servis-bg@bshg.com

[www.bosch-home.bg](http://www.bosch-home.bg)

### BH Bahrain, المملكة البحرين

Khalifaft Est.

BLD 898, R 533, TASHAN 405

Manama

Tel.: 01 740 05 53\*

mailto:service@khalifaft.com

\* Sat-Thu: 7.00 am to 5.00 pm

(exclude public holidays)

### BY Belarus, Беларусь

ООО "БСХ Бытовая техника"

тел.: 495 737 2961

mailto:mok-kdhl@bshg.com

### CH Schweiz, Suisse, Svizzera, Switzerland

BSH Hausgeräte AG

Bosch Hausgeräte Service

Fahrweidstrasse 80

8954 Geroldswil

Reparaturservice, Ersatzteile & Zubehör,

Produktinformationen

Tel.: 0848 888 200

mailto:ch-service@bshg.com

mailto:ch-spareparts@bshg.com

[www.bosch-home.ch](http://www.bosch-home.ch)

### CY Cyprus, Κύπρος

BSH Ikiakes Syskeves-Service

39, Arh. Makaaniou III Str.

2407 Egomii/Nikosia (Lefkosia)

Tel.: 777 78 007

Fax: 022 65 8128

mailto:EGO-CYCustomerService@bshg.com

### CZ Česká Republika, Czech Republic

Více informací (např. záruční podmínky,  
prodloužená záruka aj.) naleznete na webo-  
vých stránkách [www.bosch-home.com/cz/](http://www.bosch-home.com/cz/)

nebo nás kontaktujte na +420 251 095 511

BSH domácí spotřebiče s.r.o.

Radlická 350/107c

158 00 Praha 5

Přijem oprav

Tel.: +420 251 095 043

mailto:opravy@bshg.com

[www.bosch-home.com/cz](http://www.bosch-home.com/cz)

### DK Danmark, Denmark

BSH Hvidevarer A/S

Telegrafvej 4

2750 Ballerup

Tel.: 44 89 80 18

mailto:BSH-Service.dk@bshg.com

[www.bosch-home.dk](http://www.bosch-home.dk)

### EE Eesti, Estonia

SIMSON OÜ

Türi tn.5

11313 Tallinn

Tel.: 0627 8730

Fax: 0627 8733

mailto:servicesenet@servicesenet.ee

[www.simson.ee](http://www.simson.ee)

Renneri Kaubanduse OÜ

Tammasaare tee 134B (Euronicsi kaupluses)

12918 Tallinn

Tel.: 0651 2222

Fax: 0516 7171

mailto:klienditeenindus@renner.ee

[www.renner.ee](http://www.renner.ee)

Eliser OÜ

Mustamäe tee 24

10621 Tallinn

Tel.: 0665 0090

mailto:hooldus@eliser.ee

[www.kodumasinat-remont.ee](http://www.kodumasinat-remont.ee)

### ES España, Spain

BSH Electrodomésticos España S.A.

Servicio Oficial del Fabricante

Parque Empresarial PLAZA,

C/ Manfredonia, 6

50197 Zaragoza

Tel.: 976 305 713

Fax: 976 578 425

mailto:CAU-Bosch@bshg.com

[www.bosch-home.es](http://www.bosch-home.es)

### FI Suomi, Finland

BSH Kodinkoneet Oy

Itälähdenkatu 18 A, PL 123

00201 Helsinki

Tel.: 0207 510 705

mailto:Bosch-Service-FI@bshg.com

[www.bosch-home.fi](http://www.bosch-home.fi)

Soittajahinta on kiinteästä verkosta ja

matkapuhelimesta 8,35 snt/puh + 16,69 snt/min.

### FR France

BSH Electroménager S.A.S.

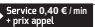
50 rue Ardoin – CS 50037

93406 SAINT-OUEN cedex

Service interventions à domicile:

01 40 10 11 00

Service Consommateurs:

0 892 698 010 

mailto:soa-bosch-conso@bshg.com

Service Pièces Détachées et

Accessoires:

0 892 698 009 

[www.bosch-home.fr](http://www.bosch-home.fr)

**GB Great Britain**

BSH Home Appliances Ltd.  
Grand Union House  
Old Wolverton Road  
Wolverton  
Milton Keynes MK12 5PT  
To arrange an engineer visit, to order spare parts and accessories or for product advice please visit  
www.bosch-home.co.uk  
or call Tel.: 0344 892 8979\*

\* Calls are charged at the basic rate, please check with your telephone service provider for exact charges.

**GR Greece, Ελλάδα**

BSH Ikiakes Siskeves A.B.E.  
Central Branch Service  
17 km E.O. Athinon-Lamias & Potamou 20  
14564 Kifisia  
Τηλέφωνο: 210 4277 500  
Τηλέφωνο: 210 4277 701  
mailto:nkf-CustomerService@bshg.com  
www.bosch-home.gr

**HK Hong Kong, 香港**

BSH Home Appliances Limited  
Unit 1 & 2, 3rd Floor, North Block,  
Skyway House, 3 Sham Mong Road  
Tai Kok Tsui, Kowloon  
Hong Kong  
Tel.: 2626 9655 (HK)  
Toll free 0800 863 (Macao)  
Fax: 2565 6681  
mailto:bosch.hk.service@bshg.com  
www.bosch-home.com.hk

**HR Hrvatska, Croatia**

BSH kućanski uređaji d.o.o.  
Ulica grada Vukovara 269F  
10000 Zagreb  
Tel.: 01 5520 888  
Fax: 01 6403 603  
mailto:informacije.servis-hr@bshg.com  
www.bosch-home.com/hr

**HU Magyarország, Hungary**

BSH Háztartási Készülék Kereskedelm Kft.  
Árpád fejedelem útja 26-28  
1023 Budapest  
Call Center: +06 80 200 201  
mailto:BSH-szerviz@bshg.com  
www.bosch-home.com/hu

**IE Republic of Ireland**

BSH Home Appliances Ltd.  
M50 Business Park  
Ballymount Road Upper  
Walkinstown  
Dublin 12  
To arrange an engineer visit, to order spare parts and accessories or for product advice please call  
Tel.: 01450 2655\*  
www.bosch-home.ie

\* Calls are charged at the basic rate, please check with your telephone service provider for exact charges

**IL Israel**

C/S/B/ Home Appliance Ltd.  
1, Hamasger St.  
North Industrial Park  
Lod, 7129801  
Tel.: 08 9777 222  
Fax: 08 9777 245  
mailto:csb-serv@csb-ltd.co.il  
www.bosch-home.co.il

**IN India, Bhārat, भारत**

BSH Household Appliances Mfg. Pvt. Ltd.  
Arena House, Main Bldg, 2nd Floor,  
Plot No. 103, Road No. 12,  
MIDC, Andheri East  
Mumbai 400 093  
Toll Free 1800 266 1880\*  
www.bosch-home.com/in  
\* Mo-Sa: 8.00am to 8.00pm  
(exclude public holidays)

**IS Iceland**

Smith & Norland hf.  
Noatuni 4  
105 Reykjavik  
Tel.: 0520 3000  
Fax: 0520 3011  
www.sminor.is

**IT Italia, Italy**

BSH Elettrodomestici S.p.A.  
Via. M. Nizzoli 1  
20147 Milano (MI)  
Tel.: 02 412 678 100  
mailto:info.it@bosch-home.com  
www.bosch-home.com/it

**KR Republic Korea,**

**Daehan Minguk, 대한민국**  
Dong Suh Foods Corporation  
Dongsuh Bldg., 324,  
Dongmak-ro, Mapo-gu  
Seoul 121-730  
Tel.: 080 025 9114

**KZ Kazakhstan, Қазақстан**

BSH Home Appliances LLP  
Dostyk 117/6,  
Business Center "Khan Tengri"  
Almaty  
Hotline: 5454\*  
mailto:ALA-Service@bshg.com  
\* Toll free from mobile only

**LB Lebanon, لبنان**

Teheni, Hana & Co.  
Boulevard Dora 4043 Beyrouth  
P.O. Box 90449  
Jdeideh, 1202 2040  
Tel.: 01 255 211  
mailto:Info@Teheni-Hana.com

**LT Lietuva, Lithuania**

Senuku prekybos centras UAB  
Jonavos g. 62  
44192 Kaunas  
Tel.: 037 212 146  
Fax: 037 212 165  
www.senukai.lt

**UAB "AG Service"**

R. Kalantos g. 32  
52494 Kaunas  
Tel.: 0700 556 55  
Fax: 037 331 363  
mailto:servisas@agservice.lt  
www.agservice.lt

**Baltic Continent Ltd.**

Lukšio g. 23  
09132 Vilnius  
Tel.: 870 055 595  
Fax: 052 741 722  
mailto:info@balticcontinent.lt  
www.balticcontinent.lt

**UAB Emtošeris**

Savanorių pr. 1 (Centrinė būstinė)  
03116 Vilnius  
Tel.: 870 044 724  
Fax: 052 737 368  
mailto:svc@emtošeris.lt  
www.emtošeris.lt

**LU Luxembourg**

BSH électroménagers S.A.  
13-15, ZI Breedeweues  
1259 Senningerberg  
Tel.: 26 349 811  
Fax: 26 349 315  
Reparaturen: lux-repair@bshg.com  
Ersatzteile: lux-spare@bshg.com  
www.bosch-home.com/lu

**LV Latvija, Latvia**

SIA "General Serviss"  
Bulļu iela 70c  
1067 Riga  
Tel.: 067 42 52 32  
mailto:info@serviscentrs.lv  
www.serviscentrs.lv

**BALTIJAS SERVISS**

Brivibas gatve 201  
1039 Riga  
Tel.: 067 07 05 20; -36  
Fax: 067 07 05 24  
mailto:info@baltijasserviss.lv  
www.baltijasserviss.lv

**Sia Elektronika-Serviss**

Tadaikų iela 4  
1004 Riga  
Tel.: 067 71 70 60  
Fax: 067 60 12 35  
mailto:serviss@elektronika.lv  
www.elektronika.lv

**MD Moldova**

S.R.L. "Rialto-Studio"  
ул. Шусева 98  
2012 Кишинев  
тел./ факс: 022 23 81 80  
mailto:bosch-md@mail.ru

**ME Crna Gora, Montenegro**

Elektronika komerc  
Oktobarske revolucije 129  
81000 Podgorica  
Tel./Fax: 020 674 631  
Mobil: 069 324 812  
mailto:ekobosch.servis@t-com.me

**MK Macedonia, Македонија**

GORENEC  
Jane Sandanski 69 lok. 3  
1000 Skopje  
Tel.: 02 2454 600  
Mobil: 070 233 689  
mailto:gorenc@yahoo.com

**MT Malta**

Oxford House Ltd.  
Notabile Road  
Mriehel BKR 14  
Tel.: 021 442 334  
Fax: 021 488 656  
www.oxfordhouse.com.mt

**MV Raajjeyge Jumhooriyyaa, Maldives**

Lintel Investments and  
Management Services Pvt. Ltd.  
Ma. Maadheli, Majeedhee Magu  
Malé  
Tel.: 03 010 200  
mailto:mohamed.zuhuree@intel.com.mv  
www.lintel.com.mv

**NL Nederlande, Netherlands**

BSH Huishoudapparaten B.V.  
Taurus Avenue 36  
2132 LS Hoofddorp  
Storingsmelding:  
Tel.: 088 424 4010  
mailto:bosch-contactcenter@bshg.com  
Onderdelenverkoop:  
Tel.: 088 424 4010  
Fax: 088 424 4801  
mailto:bosch-onderdelen@bshg.com  
www.bosch-home.nl

**NO Norge, Norway**

BSH Husholdningsapparater A/S  
Grensevingen 9  
0661 Oslo  
Tel.: 22 66 05 54  
Tel.: 22 66 06 00  
mailto:Bosch-Service-NO@bshg.com  
www.bosch-home.no

**NZ New Zealand**

BSH Home Appliances Ltd.  
Level 3, Air NZ Building, Smales Farm  
74 Taharoto Road, Takapuna  
Auckland 0622  
Tel.: 0800 245 700\*  
mailto:aftersales.nz@bshg.com  
www.bosch-home.co.nz  
\* Mo-Fr: 8.30 am to 5.00 pm  
(exclude public holidays)

**PL Polska, Poland**

BSH Sprzęt Gospodarsstwa  
Domowego sp. z o.o.  
Al. Jerozolimskie 183  
02-222 Warszawa  
Centrala Serwisu  
Tel.: 801 191 534  
Fax: 022 572 7709  
mailto:Serwis.Fabryczny@bshg.com  
www.bosch-home.pl

**PT Portugal**

BSHP Electrodomesticos,  
Sociedade Unipessoal, Lda.  
Rua Alto do Montijo, nº 15  
2790-012 Carnaxide  
Tel.: 214 250 730  
Fax: 214 250 701  
mailto:bosch.electrodomesticos.pt@  
bshg.com  
www.bosch-home.pt

**RO România, Romania**

BSH Electrocasnice srl.  
Sos. Bucuresti-Ploiesti,  
nr. 19-21, sect.1  
13682 Bucuresti  
Tel.: 021 203 9748  
Fax: 021 203 9733  
mailto:service.romania@bshg.com  
www.bosch-home.ro

**RU Russia, Россия**

ООО «БСХ Бытовые Приборы»  
Сервис от производителя  
Малая Калужская, 15  
119071 Москва  
Тел.: 8 (800) 200 29 61  
mailto:mok-kdhl@bshg.com  
www.bosch-home.com

**SA Kingdom Saudi Arabia,**

المملكة العربية السعودية  
Abdul Latif Jameel Electronics  
and Airconditioning Co. Ltd.  
BOSCH Service centre,  
Kilo 5 Old Makkah Road  
(Next to Toyota), Jamiah Dist.,  
P.O. Box 7997  
Jeddah 21472  
Tel.: 800 127 9999\*  
mailto:Khadeermj@ALJ.COM  
www.aljelectronics.com.sa  
\* Sat-Thu: 8.00 am to 11.00 pm  
(exclude public holidays)

**SE Sverige, Sweden**

BSH Home Appliances AB  
Landsvägen 32  
169 29 Solna  
Tel.: 0771 19 70 00 local rate  
Tel.: 0771 11 22 77 local rate  
mailto:Bosch-Service-SE@bshg.com  
www.bosch-home.se

**SG Singapore, 新加坡**

BSH Home Appliances Pte. Ltd.  
Block 4012, Ang Mo Kio Avenue 10  
#01-01 Techplace 1  
Singapore 569628  
Tel.: 6751 5000\*  
Fax: 6751 5005  
mailto:bshsgp.service@bshg.com  
www.bosch-home.com.sg  
\* Mo-Fr: 8.30am to 7.00pm, Sa: 8.30am to 5.30pm  
(exclude public holidays)

**SI Slovenija, Slovenia**

BSH Hišni aparati d.o.o.  
Litostrojška 48  
1000 Ljubljana  
Tel.: 01 5830 700  
Fax: 01 5830 889  
mailto:informacije.servis-slo@bshg.com  
www.bosch-home.com/si

**SK Slovensko, Slovakia**

Viac informácií (napr. záručné  
podmienky, predĺžená záruka a i.)  
nájdete na webových  
ránkach [www.bosch-home.com/sk/](http://www.bosch-home.com/sk/) alebo  
nás kontaktujte na +420 251 095 511

BSH domácí spotřebiče s.r.o.  
organizačná zložka Bratislava  
Trnavská cesta 50  
821 02 Bratislava  
Prijem opráv  
Tel.: +421 238 106 115  
mailto:opravy@bshg.com

**TH Thailand, ราชอาณาจักรไทย**

BSH Home Appliances Limited  
Ital Thai Tower, 2034/31-39, 1st floor,  
New Petchburi Road  
Bangkapi, Huay Kwang  
Bangkok, 10310  
Tel.: 02 975 5353\*  
www.bosch-home.com/th  
\* Mo-Sa: 8.00am to 6.00pm  
(exclude public holidays)

**TR Türkiye, Turkey**

BSH Ev Aletleri Sanayi  
ve Ticaret A.Ş.  
Fatih Sultan Mehmet Mahallesi  
Balkan Caddesi No: 51  
34771 Ümraniye, İstanbul  
Tel.: 0 216 444 6333\*  
Fax: 0 216 528 9188\*  
mailto:careline.turkey@bshg.com  
www.bosch-home.com/tr  
\* Çağrı merkezini sabit hatlardan  
aramanın bedeli şehir içi ücretlendirmedir,  
cep telefonlarından ise kullanılan  
tarifeye göre değişiklik göstermektedir

**TW Taiwan, 台灣**

我們期盼您不斷的鼓勵與指導，  
任何諮詢或服務需求，  
歡迎洽詢客服專線  
BSH Home Appliances Private Limited  
台北市內湖區洲子街80號11樓  
11F., No.80, Zhouzi St., Neihu Dist.  
Taipei City 11493  
Tel.: 0800 368 888  
Fax: 02 2627 9788  
mailto:bshstzn-service@bshg.com  
www.bosch-home.com.tw

**UA Ukraine, Україна**

ТОВ "БСХ Побутова Техніка"  
тел.: 044 490 2095  
mailto:bsh-service.ua@bshg.com  
www.bosch-home.com.ua

**XK Kosovo**

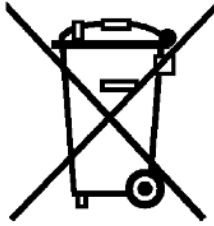
Service-General SH.P.K.  
rr.Magjistralla Ferizaj Prishtine  
70000 Ferizaj  
Tel.: 00381 (0) 290 330 723  
Tel.: 00377 44 172 309  
mailto:servicegeneral527@gmail.com

**XS Srbija, Serbia**

BSH Kućni aparati d.o.o.  
Milutina Milankovića br. 9ž  
11070 Novi Beograd  
Tel.: 011 353 70 08  
Fax: 011 205 23 89  
mailto:informacije.servis-sr@  
bshg.com  
www.bosch-home.rs

**ZA South Africa**

BSH Home Appliances (Pty) Ltd.  
15th Road Randjespark  
Private Bag X36, Randjespark  
1685 Midrand – Johannesburg  
Tel.: 086 002 6724  
Fax: 086 617 1780  
mailto:applianceserviceza@bshg.com  
www.bosch-home.com/za



## de

Dieses Gerät ist entsprechend der europäischen Richtlinie 2012/19/EU über Elektro- und Elektronikaltgeräte (waste electrical and electronic equipment - WEEE) gekennzeichnet. Die Richtlinie gibt den Rahmen für eine EU-weit gültige Rücknahme und Verwertung der Altgeräte vor.

## en

This appliance is labelled in accordance with European Directive 2012/19/EU concerning used electrical and electronic appliances (waste electrical and electronic equipment - WEEE). The guideline determines the framework for the return and recycling of used appliances as applicable throughout the EU.

## fr

Cet appareil est marqué selon la directive européenne 2012/19/UE relative aux appareils électriques et électroniques usagés (waste electrical and electronic equipment - WEEE).

La directive définit le cadre pour une reprise et une récupération des appareils usagés applicables dans les pays de la CE.

## it

Questo apparecchio dispone di contrassegno ai sensi della direttiva europea 2012/19/UE in materia di apparecchi elettrici ed elettronici (waste electrical and electronic equipment - WEEE).

Questa direttiva definisce le norme per la raccolta e il riciclaggio degli apparecchi dismessi valide su tutto il territorio dell'Unione Europea.

## es

Este aparato está marcado con el símbolo de cumplimiento con la Directiva Europea 2012/19/UE relativa a los aparatos eléctricos y electrónicos usados (Residuos de aparatos eléctricos y electrónicos RAEE). La directiva proporciona el marco general válido en todo el ámbito de la Unión Europea para la retirada y la reutilización de los residuos de los aparatos eléctricos y electrónicos.

## nl

Dit apparaat is gekenmerkt in overeenstemming met de Europese richtlijn 2012/19/EU betreffende afgedankte elektrische en elektronische apparatuur (waste electrical and electronic equipment - WEEE).

De richtlijn geeft het kader aan voor de in de EU geldige terugneming en verwerking van oude apparaten.

## pt

Este aparelho está marcado em conformidade com a Directiva 2012/19/UE relativa aos resíduos de equipamentos eléctricos e electrónicos (waste electrical and electronic equipment - WEEE).

A directiva estabelece o quadro para a criação de um sistema de recolha e valorização dos equipamentos usados válido em todos os Estados Membros da União Europeia.

## pl

To urządzenie jest oznaczone zgodnie z Dyrektywą Europejską 2012/19/UE oraz polską Ustawą z dnia 29 lipca 2005r. „O zużyтым sprzęcie elektrycznym i elektronicznym” (Dz.U. z 2005 r. Nr 180, poz. 1495) symbolem przekreślonego kontenera na odpady. Takie oznakowanie informuje, że sprzęt ten, po okresie jego użytkowania nie może być umieszczany łącznie z innymi odpadami pochodzącymi z gospodarstwa domowego. Użytkownik jest zobowiązany do oddania go prowadzącym zbieranie zużytego sprzętu elektrycznego i elektronicznego. Prowadzący zbieranie, w tym lokalne punkty zbiórki, sklepy oraz gminne jednostka, tworzą odpowiedni system umożliwiający oddanie tego sprzętu. Właściwe postępowanie ze zużyтым sprzętem elektrycznym i elektronicznym przyczynia się do uniknięcia szkodliwych dla zdrowia ludzi i środowiska naturalnego konsekwencji, wynikających z obecności składników niebezpiecznych oraz niewłaściwego składowania i przetwarzania takiego sprzętu.

## ru

Данный прибор имеет отметку о соответствии европейским нормам 2012/19/UE утилизации электрических и электронных приборов (waste electrical and electronic equipment - WEEE).

Данные нормы определяют действующие на территории Евросоюза правила возврата и утилизации старых приборов.

## ro

Acest aparat este marcat corespunzător directivei europene 2012/19/UE în privința aparatelor electrice și electronice vechi (waste electrical and electronic equipment – WEEE).

Directiva prescrie cadrul pentru o preluare înapoi, valabilă în întreaga UE, și valorificarea aparatelor vechi.

Бұл құрылғы Электр және электроникалық құралдардың қалдықтарына (waste electrical and electronic equipment WEEE) қатысты 2012/19/EU Еуропа заңнамасына сәйкес келетін таңбасымен белгіленген. Бұл директива қолданған бұйымдарды Еуропа Одағы бойынша қабылдау және қайта өңдеу үшін шеңберлерін белгілейді.

تەجەمەلە/2012/19 ئەيەروئالە تەفەسەوئەلە قەبائەم زەجەلە اذه  
تەيەنۆرتەللەلەو تەيەئەبەرەلەلە تەجەالەب تەفەسەلە ئەيەروئالە ئەيەسەتەلە  
تەيەئەلە (waste electrical and electronic equipment -  
WEEE).  
دەجەتەلە لۆد تەيەجە تەيە يەريەسەتە دتەوئەلە دتەلە راطئەلە دتەتە تەفەسەوئەلە مەمو  
امەلەلەتەسە دتەئەو تەيەئەلە تەجەالە دتەتەسە صوصەب يەروئالە

## DE Garantie

Bundesrepublik Deutschland  
siehe letzte Seite.

**Ausland:** Für dieses Gerät gelten die von der Vertretung unseres Hauses in dem Kaufland herausgegebenen Garantiebedingungen. Einzelheiten hierüber teilt Ihnen der Händler, bei dem Sie das Gerät gekauft haben, auf Anfrage jederzeit mit.  
Zur Inanspruchnahme von Garantieleistungen ist in jedem Fall aber die Vorlage des Kaufbeleges erforderlich.

## GB Conditions of guarantee

For this appliance the guarantee conditions as set out by our representatives in the country of sale apply. Details regarding same may be obtained from the dealer from whom the appliance was purchased. For claims under guarantee the sales receipt must be produced.

## FR Conditions de garantie

A l'étranger, les conditions de garantie applicables à cet appareil sont celles s'accordées par la filiale du pays concerné.

Celles-ci peuvent être fournies par le Revendeur auprès duquel vous avez acheté l'appareil ou directement auprès de notre filiale. Si vous aviez besoin d'utiliser la garantie, la présentation de la facture d'achat sera nécessaire.

## IT Condizioni di garanzia

Per questo apparecchio valgono le condizioni di garanzia stabilite dalla ns. Rappresentanza nella rispettiva Nazione.  
Il venditore dell'apparecchio è a disposizione per ulteriori chiarimenti. La garanzia viene riconosciuta soltanto se accompagnata da regolare documento fiscale di acquisto rilasciato dal venditore.

## RU Условия гарантийного обслуживания

Получить исчерпывающую информацию об условиях гарантийного обслуживания Вы можете в Вашем ближайшем авторизованном сервисном центре или в сервисном центре от производителя ООО «БСХ Бытовая Техника», а также найти в фирменном гарантийном талоне, выдаваемом при иродаже.

## RO Garanție

Pentru acest aparat sunt valabile prevederile de garanție acordate de reprezentantul nostru și conforme cu legislația în vigoare.  
Comerțiantul la care ați achiziționat aparatul, vă oferă la cerere informații amănunțite despre prevederile de garanție.  
Pentru a beneficia de serviciile de garanție va trebuie însă să prezentați în orice caz bonul de cumpărare.

## ES Condiciones de garantía

A este aparato son aplicables las condiciones de garantía acordadas por la representación de nuestra firma en el país de compra. Para más detalles sirvanse dirgir al correspondiente establecimiento del ramo en que se ha comprado el aparato. En caso de hacer uso de la garantía es necesario presentar el correspondiente comprobante de compra.

## PT Condições de Garantia

Para este aparelho são válidas as condições de garantia emitidas pela nossa representação no país da aquisição. Mais detalhes poderão ser facultados pelo revendedor onde foi adquirido o aparelho.  
Para recorrer aos serviços de garantia é imprescindível a apresentação da Fatura de Compra e bem assim, do documento de Garantia.

## PL Gwarancja

Dla urządzenia obowiązują warunki gwarancyjne wydane przez nasze przedstawicielstwo w kraju zakupu. O szczegółach możecie się Państwo dowiedzieć u sprzedawcy, u którego dokonano zakupu urządzenia. Przy korzystaniu ze świadczeń gwarancyjnych wymagane jest przedłożenie dowodu zakupu.

## NL Garantievoorwaarden

Voor het aangeschafte apparaat gelden de garantievoorwaarden welke door de vertegenwoordiging van de moederorganisatie in het land van aankoop zijn uitgegeven.  
Eventuele bijzonderheden hiervoor zal de leverancier, waarbij het apparaat is gekocht, desgevraagd verschaffen.  
Om aanspraak te kunnen maken op eventuele garantie is het overleggen van de aankoopbon met koopen/of leverdatum vereist.

**КК** Осы құрылғы үшін сатып алған мемлекетте фирмамыздың өкілеті арқылы шығарылған кепілдік шарттары жарамды болады. Бұл туралы мәліметтерді Сізге құрылғыны сатқан сатушы сұрағаныңызда береді. Кепілдеме қызметтерінен пайдалану үшін әр жағдайда сатып алу туралы чек-қағазының көрсетілуі талап етіледі.

## **الضمان AE**

لهذا الجهاز تسري شروط الضمان السارية و الصادرة عن وكيل شركتنا في بلدكم.

يمكنكم السؤال عن الأمور التفصيلية الخاصة بهذا الشأن و في أي وقت لدى التاجر الذي فتمتم بإقتناء هذا الجهاز عنده.

عند المطالبة باستحقاقات الضمان فإنه من الضروري و في حال تقديم قسيمة الشراء .



# Информация о бытовой технике, произведенной под контролем концерна БСХ Хаусгерете ГмБХ, Карл-Верн-Штр. 34, 81739 Мюнхен, Германия в соответствии с требованиями Федерального Закона РФ от 23 ноября 2009 г. № 261-ФЗ, законодательства о техническом регулировании и законодательства о защите прав потребителей Российской Федерации

## Продукция: пылесосы

Товарный знак: Bosch

**ВНИМАНИЕ!** Ассортимент продукции постоянно обновляется. Технические характеристики продукции, в том числе энергоэффективности, постоянно совершенствуются. Продукция регулярно проходит обязательную процедуру подтверждения соответствия согласно действующему законодательству. Информацию о реквизитах актуальных сертификатов соответствия и сроках их действия, актуальную информацию о классе и характеристиках энергоэффективности продукции, информацию об актуальном ассортименте продукции можно получить у организации, выполняющей функции иностранного изготовителя на территории Российской Федерации ООО «БСХ Бытовые Приборы», 198515, Санкт-Петербург, г. Петергоф, ул. Карла Сименса, д.1 лит. А, филиал в г. Москва, 119071, ул. Малая Калужская, д.15, телефон (495) 737-2777, факс (495) 737-2798.

Компания ООО «БСХ Бытовые Приборы», 198515, Санкт-Петербург, г. Петергоф, ул. Карла Сименса, д.1 лит. А, филиал в г. Москва, 119071, ул. Малая Калужская, д.15, телефон (495) 737-2777, факс (495) 737-2798 осуществляет свою деятельность по подтверждению соответствия продукции от имени производителя на единой таможенной территории Евразийского экономического союза в соответствии с действующими техническими регламентами, в качестве уполномоченного Изготовителем лица, а также выполняет требования, предусмотренные Законом РФ №184-ФЗ «О техническом регулировании» для лица, выполняющего функции иностранного изготовителя на территории Российской Федерации.

Импортером в Российскую Федерацию продукции, сертифицированной в качестве серийно производимой, является ООО «БСХ Бытовые Приборы», 198515, Санкт-Петербург, г. Петергоф, ул. Карла Сименса, д.1 лит. А, филиал в г. Москва, 119071, ул. Малая Калужская, д.15, телефон (495) 737-2777.

Организацией, указываемой на продукции в целях идентификации продукции и осуществляющей первичное размещение продукции на рынке Европейского союза, является Роберт Бош Хаусгерете ГмБХ Карл-Верн-Штр. 34, 81739 Мюнхен, Германия (Robert Bosch Hausgeräte GmbH, Carl-Wery-Str. 34, 81739 München, Germany).

Юридическим лицом (изготовителем), осуществляющим от своего имени изготовление продукции и ответственным за ее соответствие требованиям применимых технических регламентов, является БСХ Хаусгерете ГмБХ, Карл-Верн-Штр. 34, 81739 Мюнхен, Германия (BSH Hausgeräte GmbH, Carl-Wery-Str. 34, 81739 München, Germany).

При перевозке, погрузке, разгрузке и хранении продукции следует руководствоваться, помимо изложенных в инструкции по эксплуатации, следующими требованиями:

- Запрещается подвергать продукцию существенным механическим нагрузкам, которые могут привести к повреждению продукции и/или нарушению ее упаковки.
- Необходимо избегать попадания на упаковку продукции воды и других жидкостей.

Перед перевозкой или передачей на хранение бывшей в эксплуатации продукции при отрицательной температуре необходимо убедиться в отсутствии в продукции воды.

Продукция предназначена к использованию в условиях температуры выше 0°C и относительной влажности, не превышающей 93%.

Перед началом эксплуатации продукции, длительное время находившейся под воздействием отрицательной температуры, необходимо выдержать ее в условиях комнатной температуры несколько часов.

Правила реализации продукции определяются предприятиями розничной торговли в соответствии с требованиями действующего законодательства.

Указания по утилизации продукции содержатся в инструкции по эксплуатации и могут быть уточнены у муниципальных органов исполнительной власти.

Для продукции, реализованной изготовителем в течение срока действия сертификата соответствия, этот сертификат действителен при ее поставке, продаже и использовании (применении) в течение срока службы, установленного в соответствии со статьей 18 Закона РФ о защите прав потребителей. Срок службы на продукцию указан производителем в листовке «Информация изготовителя о гарантийном и сервисном обслуживании».

Продукция может быть идентифицирована по модельному обозначению (поле «E-Nr.»), апробационному типу (поле «Type») и товарному знаку Bosch, нанесенным на продукцию, упаковку и (или) содержащихся в эксплуатационных документах. В соответствии с внутренним стандартом изготовителя бытовая техника идентифицируется по следующей схеме:

**E-Nr.** <материальный номер> / <индекс сервисной службы>

Материальный номер представляет собой буквенно-цифровое обозначение продукции длиной не более 10 символов, используемое при продаже (именуемое модельным обозначением или моделью бытового прибора) торговой марки Bosch. Материальный номер (модель) указывается между кодовым словом «E-Nr.» и косой чертой «/».

Индекс сервисной службы – двузначное цифровое обозначение, присваиваемое единице продукции в процессе производства и используемое сервисной службой.

Эксплуатационные документы разрабатываются в унифицированной форме для широкого ассортимента продукции, поэтому изготовителем предусмотрено указание торгового обозначения прибора в эксплуатационных документах как полностью, так и частично, при условии, что это позволяет определить принадлежность данного эксплуатационного документа к бытовому прибору, сопровождаемому этим эксплуатационным документом. Установление в процессе идентификации соответствия характеристик бытового прибора положениям, содержащимся в прилагаемых к нему эксплуатационных документах, проводится путем анализа информации, изложенной в эксплуатационных документах.

В состав эксплуатационных документов, предусмотренных изготовителем для продукции, могут входить настоящая информация, инструкция (руководство) по эксплуатации, информация об условиях гарантийного и сервисного обслуживания.

Маркирование продукции осуществляется изготовителем на типовой табличке прибора, на упаковочной этикетке, непосредственно на упаковке прибора, а также может производиться иными способами, обеспечивающими доступное и наглядное представление информации о приборе в местах продаж.



Продукция, которая прошла процедуру подтверждения соответствия согласно требованиям технических регламентов Таможенного союза и/или технических регламентов Евразийского экономического союза, маркируется единым знаком обращения продукции на рынке государств-членов Таможенного союза (Евразийского экономического союза).

Продукция соответствует следующим техническим регламентам Таможенного союза:

- ТР ТС 020/2011 Электромагнитная совместимость технических средств
- ТР ТС 004/2011 О безопасности низковольтного оборудования
- ТР ЕАЭС 037/2016 Об ограничении применения опасных веществ в изделиях электротехники и радиоэлектроники с даты вступления его в силу

Эксплуатационные документы на продукцию выполняются на русском языке. Эксплуатационные документы на государственных языках государств-членов Евразийского экономического союза, отличных от русского, при наличии соответствующих требований в законодательстве можно безвозмездно получить у торгующей организации-резидента соответствующего государства-члена Евразийского экономического союза.

Информация о комплектации продукции представлена в торговых залах, может быть запрошена по телефону бесплатной «горячей линии» (800) 200-2961, а также доступна в интернете на сайте производителя <http://www.bosch-home.ru>

Торговое обозначение	Апробационный тип	Сертификат соответствия			Страна-изготовитель
		Регистрационный номер	Дата выдачи	Действует до	
BВН21621	VXAS011V16	C-DE.АЯ46.В.73181	20.01.2016	19.01.2021	Китай
BВН21622	VXAS011V16	C-DE.АЯ46.В.73181	20.01.2016	19.01.2021	Китай
BВН21631	VXAS011V16	C-DE.АЯ46.В.73181	20.01.2016	19.01.2021	Китай
BВН21632	VXAS011V16	C-DE.АЯ46.В.73181	20.01.2016	19.01.2021	Китай
BВН216RВ3	VXAS011V16	C-DE.АЯ46.В.73181	20.01.2016	19.01.2021	Китай
BВН625M1	VCAS010V25	C-DE.АЯ46.В.73181	20.01.2016	19.01.2021	Китай
BВНMOVE1N	VXAS010V00	C-DE.АЯ46.В.73181	20.01.2016	19.01.2021	Китай
BВНMOVE2N	VXAS010V00	C-DE.АЯ46.В.73181	20.01.2016	19.01.2021	Китай
BВНMOVE3N	VXAS010V00	C-DE.АЯ46.В.73181	20.01.2016	19.01.2021	Китай
BСН6256N1	VCAS010V25	C-DE.АЯ46.В.73181	20.01.2016	19.01.2021	Китай
BСН6R5Т25K	VCAS010V25	C-DE.АЯ46.В.73181	20.01.2016	19.01.2021	Китай
BСН6АТН18	VCAS010V18	C-DE.АЯ46.В.73181	20.01.2016	19.01.2021	Китай
BСН6АТН25	VCAS010V25	C-DE.АЯ46.В.73181	20.01.2016	19.01.2021	Китай
BСН6АТН25K	VCAS010V25	C-DE.АЯ46.В.73181	20.01.2016	19.01.2021	Китай
BСН6L2561	VCAS010V25	C-DE.АЯ46.В.73181	20.01.2016	19.01.2021	Китай
BСН6Z000	VCAS010V25	C-DE.АЯ46.В.73181	20.01.2016	19.01.2021	Китай
BGС1U1550	VRBS22XV20	C-DE.АЯ46.В.73521	12.02.2016	11.02.2021	Польша
BGС4U2230	VRBS22XV40	C-DE.АЯ46.В.73521	12.02.2016	11.02.2021	Польша
BGL252000	VBBS25ZV20	C-DE.АЯ46.В.76070	18.08.2016	17.08.2021	Германия
BGL252101	VBBS25ZV20	C-DE.АЯ46.В.76070	18.08.2016	17.08.2021	Германия
BGL252103	VBBS25ZV20	C-DE.АЯ46.В.76070	18.08.2016	17.08.2021	Германия
BGL32000	VBBS22ZV40	C-DE.АЯ46.В.73215	22.01.2016	21.01.2021	Германия
BGL32003	VBBS22ZV40	C-DE.АЯ46.В.73215	22.01.2016	21.01.2021	Германия
BGL32500	VBBS25ZV40	C-DE.АЯ46.В.73215	22.01.2016	21.01.2021	Германия
BGL35MOV14	VBBS22Z35M	C-DE.АЯ46.В.73215	22.01.2016	21.01.2021	Германия
BGL35MOV15	VBBS22Z35M	C-DE.АЯ46.В.73215	22.01.2016	21.01.2021	Германия
BGL35MOV16	VBBS22Z35M	C-DE.АЯ46.В.73215	22.01.2016	21.01.2021	Германия
BGL35MOV40	VBBS22Z35M	C-DE.АЯ46.В.73215	22.01.2016	21.01.2021	Германия
BGL35SPORT	VBBS25Z35M	C-DE.АЯ46.В.73215	22.01.2016	21.01.2021	Германия
BGL42130	VBBS22ZV40	C-DE.АЯ46.В.73215	22.01.2016	21.01.2021	Германия
BGL42455	VBBS25ZV40	C-DE.АЯ46.В.73215	22.01.2016	21.01.2021	Германия
BGL42530	VBBS25ZV40	C-DE.АЯ46.В.73215	22.01.2016	21.01.2021	Германия
BGL72294	VBBS22Q8V0	C-DE.АЯ46.В.76070	18.08.2016	17.08.2021	Германия
BGL8PР04	VBBS18Q8V0	C-DE.АЯ46.В.76317	06.09.2016	05.09.2021	Германия
BGL8PР05R	VBBS22Q8V0	C-DE.АЯ46.В.76070	18.08.2016	17.08.2021	Германия
BGL8S159D	VBBS07Q8V0	C-DE.АЯ46.В.76070	18.08.2016	17.08.2021	Германия
BGN21700	VBBS18ZV20	C-DE.АЯ46.В.73018	29.12.2015	28.12.2020	Германия
BGN21702	VBBS18ZV20	C-DE.АЯ46.В.73018	29.12.2015	28.12.2020	Германия
BGN21800	VBBS18ZV20	C-DE.АЯ46.В.73018	29.12.2015	28.12.2020	Германия
BGS11700	VBBS22XV20	C-DE.АЯ46.В.73521	12.02.2016	11.02.2021	Турция
BGS11702	VBBS22XV20	C-DE.АЯ46.В.73521	12.02.2016	11.02.2021	Турция
BGS11703	VBBS22XV20	C-DE.АЯ46.В.73521	12.02.2016	11.02.2021	Турция
BGS1U1800	VRBS22XV20	C-DE.АЯ46.В.73521	12.02.2016	11.02.2021	Польша
BGS1U1802	VRBS22XV20	C-DE.АЯ46.В.73521	12.02.2016	11.02.2021	Польша
BGS1U1805	VRBS22XV20	C-DE.АЯ46.В.73521	12.02.2016	11.02.2021	Польша
BGS21830	VBBS22XV20	C-DE.АЯ46.В.73521	12.02.2016	11.02.2021	Турция
BGS21832	VBBS22XV20	C-DE.АЯ46.В.73521	12.02.2016	11.02.2021	Турция
BGS21833	VBBS22XV20	C-DE.АЯ46.В.73521	12.02.2016	11.02.2021	Турция
BGS2UPWЕR1	VRBS25XV20	C-DE.АЯ46.В.73521	12.02.2016	11.02.2021	Польша
BGS2UPWЕR2	VRBS25XV20	C-DE.АЯ46.В.73521	12.02.2016	11.02.2021	Польша
BGS2UPWЕR3	VRBS25XV20	C-DE.АЯ46.В.73521	12.02.2016	11.02.2021	Польша
BGS31800	VBBS22XV40	C-DE.АЯ46.В.73521	12.02.2016	11.02.2021	Турция
BGS3U1800	VRBS22XV40	C-DE.АЯ46.В.73521	12.02.2016	11.02.2021	Польша
BGS42230	VBBS22XV40	C-DE.АЯ46.В.73521	12.02.2016	11.02.2021	Турция
BGS42234	VBBS22XV40	C-DE.АЯ46.В.73521	12.02.2016	11.02.2021	Турция
BGS42242	VBBS22XV40	C-DE.АЯ46.В.73521	12.02.2016	11.02.2021	Турция
BGS4GOLD	VBBS18XV40	C-DE.АЯ46.В.59123	23.07.2013	22.07.2018	Турция
BGS4U2234	VRBS25XV20	C-DE.АЯ46.В.73521	12.02.2016	11.02.2021	Польша
BGS4U2242	VRBS25XV40	C-DE.АЯ46.В.73590	17.02.2016	16.02.2021	Польша
BGS4UGOLD4	VRBS25XV40	C-DE.АЯ46.В.73590	17.02.2016	16.02.2021	Польша
BGS52530	VCBS25XV50	C-DE.АЯ46.В.73590	17.02.2016	16.02.2021	Китай
BGS5PWЕR	VCBS25XV50	C-DE.АЯ46.В.73590	17.02.2016	16.02.2021	Китай
BGS5Z0001	VCBS22XV50	C-DE.АЯ46.В.73521	12.02.2016	11.02.2021	Китай
BGS5Z00R	VCBS25XV50	C-DE.АЯ46.В.73590	17.02.2016	16.02.2021	Китай
BGS62530	VCBS25XV60	C-DE.АЯ46.В.73590	17.02.2016	16.02.2021	Китай
BHN09070	VXAS021V09	C-DE.АЯ46.В.77397	16.11.2016	15.11.2021	Китай
BHN14090	VXAS021V14	C-DE.АЯ46.В.77397	16.11.2016	15.11.2021	Китай
BHN20110	VXAS021V20	C-DE.АЯ46.В.77397	16.11.2016	15.11.2021	Китай
BKS3003	VCAS010V00	C-DE.АЯ46.В.73181	20.01.2016	19.01.2021	Китай
BSA2680	VBBS550V20	C-DE.АЯ46.В.73018	29.12.2015	28.12.2020	Германия
BSB2884	BS55	C-DE.АЯ46.В.73215	22.01.2016	21.01.2021	Германия
BSB2982	BS55	C-DE.АЯ46.В.73215	22.01.2016	21.01.2021	Германия
BSG61800RU	VBBS600V00	C-DE.АЯ46.В.73018	29.12.2015	28.12.2020	Германия
BSG62185	VBBS600V02	C-DE.АЯ46.В.73215	22.01.2016	21.01.2021	Германия
BSG62186	VBBS600V02	C-DE.АЯ46.В.73215	22.01.2016	21.01.2021	Германия
BSGL2MOV30	VBBS550V20	C-DE.АЯ46.В.73018	29.12.2015	28.12.2020	Германия
BSGL2MOV31	VBBS550V20	C-DE.АЯ46.В.73018	29.12.2015	28.12.2020	Германия
BSGL32180	VBBS600V02	C-DE.АЯ46.В.73215	22.01.2016	21.01.2021	Германия
BSGL32383	VBBS625V00	C-DE.АЯ46.В.73215	22.01.2016	21.01.2021	Германия
BSGL52531	VBBS25ZV50	C-DE.АЯ46.В.73215	22.01.2016	21.01.2021	Германия
BSM1805RU	VCBS118V00	C-DE.АЯ46.В.73018	29.12.2015	28.12.2020	Китай
BSN1701RU	VCBS118V00	C-DE.АЯ46.В.73018	29.12.2015	28.12.2020	Китай
BSN2100RU	VCBS122V00	C-DE.АЯ46.В.73018	29.12.2015	28.12.2020	Китай

# Информация изготовителя о гарантийном и сервисном обслуживании

Круглосуточный телефон службы поддержки\*:

8 (800) 200-29-61

Официальный сайт в Интернете:

[www.bosch-home.ru](http://www.bosch-home.ru)

Адреса авторизованных сервисных центров, а также вся информация по сервисному обслуживанию доступна на официальном сайте в Интернете: [www.bosch-home.ru](http://www.bosch-home.ru).

Рекомендуем Вам пользоваться услугами только авторизованных сервисных центров.

Оригинальные аксессуары и средства по уходу для бытовой техники Bosch Вы можете приобрести в нашем фирменном интернет-магазине: [www.bosch-home.ru/store](http://www.bosch-home.ru/store). С условиями заказа, оплаты и доставки Вы можете ознакомиться на сайте. Также оригинальные аксессуары и средства по уходу Вы можете приобрести в авторизованных сервисных центрах.

1. Изделие \_\_\_\_\_ 2. Модель \_\_\_\_\_

Пункты 1-2 заполняются только в случае, если эти данные не содержатся в документах о покупке изделия (кассовый чек и/или товарный чек, товарная накладная).

3. Данная информация распространяется на малые бытовые приборы товарного знака Bosch: кофеварки, кофемашины, кофемолки, весы, кухонные комбайны, миксеры, пылесосы, резки, тостеры, утюги, фены, распрямители для волос, электрочайники, соковыжималки, измельчители, блендеры, гладильные доски, ванночки, напольные весы, утюги, паровые станции, гладильные доски и аналогичные им изделия.

**EAC**

4. Уважаемые дамы и господа, сообщаем Вам, что подтверждение соответствия нашей продукции обязательным требованиям в соответствии с законодательством осуществляется в форме обязательной сертификации и декларирования соответствия.

Информацию об обязательном подтверждении соответствия наших приборов, в том числе данные о номере сертификата соответствия (декларации о соответствии) и сроке его (ее) действия Вы можете получить в ООО «БСХ Бытовые Приборы».

Наша продукция производится под контролем транснациональной корпорации «БСХ Хаусгерете ГмБХ», адрес штаб-квартиры: 81739 Мюнхен, Карл-Верн Штрассе 34, Германия (BSH Hausgeräte GmbH, Carl-Wery-Str. 34, 81739 München, Germany).

Организацией, выполняющей функции иностранного изготовителя, уполномоченной изготовителем на основании договора с ним, являющейся ООО «БСХ Бытовые Приборы», 198515, Санкт-Петербург, г. Петергоф, ул. Карла Сименса, д.1 лит. А, филиал в г. Москва, 119071, ул. Малая Калужская, д.15, телефон (495) 737-2777, факс (495) 737-2798.

5. Обязательные сведения о технических характеристиках прибора приведены на типовой табличке прибора или на его этикетке и/или в сопроводительной документации.

## 6. Аксессуары и средства по уходу

Для безупречного функционирования Вашей техники и ухода за ней производитель рекомендует использовать только оригинальные аксессуары и средства по уходу. Оригинальные аксессуары разработаны производителем, они идеально подходят именно для Вашего прибора. Оригинальные аксессуары и средства по уходу соответствуют самым высоким требованиям качества товарного знака Bosch, они проходят заводские испытания для обеспечения максимальной надежности в работе. По всем вопросам, связанным с аксессуарами и средствами по уходу для Вашей бытовой техники, Вы можете обратиться в авторизованные сервисные центры или по телефону службы поддержки.

## 7. Гарантия изготовителя

Фирма изготовитель предоставляет на приобретенный Вами в Российской Федерации бытовой прибор гарантию в соответствии с действующим законодательством РФ сроком 1 год. На приобретенный в Республике Беларусь бытовой прибор, к которому при покупке был выдан гарантийный талон, действуют гарантийные условия, не противоречащие законодательству Республики Беларусь.

## 8. Внимание! Важная информация для потребителей

Данный прибор предназначен для использования исключительно для личных, семейных, домашних и иных нужд, не связанных с осуществлением предпринимательской деятельности либо удовлетворением бытовых потребностей в офисе предприятия, учреждения или организации. Использование прибора в целях, отличных от вышеуказанных, является нарушением правил надлежащей эксплуатации прибора.

Наличие фирменной заводской типовой таблички на приборе обязательно! Пожалуйста, убедитесь в ее наличии и сохраните ее на приборе в течение всего срока службы прибора. Удаление таблички ведет к обезличению прибора и к возможным нарушениям правил его эксплуатации.

Изготовитель не несет ответственность за недостатки в приборе, если сервисной службой будет доказано, что они возникли после передачи прибора потребителю вследствие нарушения им правил пользования, транспортировки, хранения, действий третьих лиц, непреодолимой силы (пожара, природной катастрофы и т.п.), попадания бытовых насекомых и грызунов, воздействия иных посторонних факторов, а также вследствие существенных нарушений технических требований, оговоренных в инструкции по эксплуатации, в том числе нестабильности параметров электросети, установленных ГОСТ 32144-2013.

Для подтверждения даты покупки прибора при гарантийном ремонте или предьявлении иных предусмотренных законом требований убедительно просим Вас сохранять документы о покупке (чек, квитанцию, иные документы, подтверждающие дату и место покупки). Соблюдение рекомендаций и указаний, содержащихся в инструкции по эксплуатации (правилах пользования), поможет избежать проблем в эксплуатации прибора и его обслуживании.

Неисправные узлы приборов в гарантийный период бесплатно ремонтируются или заменяются новыми. Решение вопроса о целесообразности их замены или ремонта остается за службами сервиса.

## 9. Информация о сервисе

В период и после истечения гарантийного срока наша Служба Сервиса, а также мастерские наших партнеров всегда готовы предложить Вам свои услуги. Список адресов уполномоченных изготовителем пунктов авторизованного сервисного обслуживания находится на официальном сайте в Интернете: [www.bosch-home.ru](http://www.bosch-home.ru).

Срок службы малых бытовых приборов (кроме кухонных комбайнов и пылесосов) составляет 2 года. Срок службы кухонных комбайнов и пылесосов составляет 5 лет. Срок службы изделия исчисляется с даты его покупки, либо при невозможности ее определения, с даты изготовления изделия, нанесенной на типовую табличку изделия. В соответствии со стандартом изготовителя дата изготовления маркируется FD GMM, где GG – год изготовления минус 1920, а MM – месяц изготовления. Для определения года изготовления прибора необходимо к 1920 прибавить число GG.

\* Бесплатный круглосуточный телефон для звонков на территории РФ.

B34C065N1-M00 03/2017



**BOSCH**

Разработано для жизни





---

---

---

---

---

---

---

---

---

---

---

---

---

---

---

---

---

---

---

---

---

---

---

---

---

---



---

---

---

---

---

---

---

---

---

---

---

---

---

---

---

---

---

---

---

---

---

---

---

---

---

---

---

---

---

---

# Garantiebedingungen DEUTSCHLAND (DE)

Die nachstehenden Bedingungen, die Voraussetzungen und Umfang unserer Garantieleistung beschreiben, lassen die Gewährleistungsverpflichtungen des Verkäufers aus dem Kaufvertrag mit dem Endabnehmer unberührt.

Für dieses Gerät leisten wir Garantie gemäß nachstehenden Bedingungen:

1. Wir beheben unentgeltlich nach Maßgabe der folgenden Bedingungen (Nr. 2 - 6) Mängel am Gerät, die nachweislich auf einem Material- und/ oder Herstellungsfehler beruhen, wenn sie uns unverzüglich nach Feststellung und innerhalb von 24 Monaten nach Lieferung an den Erstendabnehmer gemeldet werden. Zeigt sich der Mangel innerhalb von 6 Monaten ab Lieferung, wird vermutet, dass es sich um einen Material- oder Herstellungsfehler handelt.

2. Die Garantie erstreckt sich nicht auf leicht zerbrechliche Teile wie z.B. Glas oder Kunststoff bzw. Glühlampen.

Eine Garantiepflicht wird nicht ausgelöst durch geringfügige Abweichungen von der Soll-Beschaffenheit, die für Wert und Gebrauchstauglichkeit des Gerätes unerheblich sind, oder durch Schäden aus chemischen und elektrochemischen Einwirkungen von Wasser, sowie allgemein aus anomalen Umweltbedingungen oder sachfremden Betriebsbedingungen oder wenn das Gerät sonst mit ungeeigneten Stoffen in Berührung gekommen ist. Ebenso kann keine Garantie übernommen werden, wenn die Mängel am Gerät auf Transportschäden, die nicht von uns zu vertreten sind, nicht fachgerechte Installation und Montage, Fehlgebrauch, eine nicht haushaltsübliche Nutzung, mangelnde Pflege oder Nichtbeachtung von Bedienungs- oder Montagehinweisen zurückzuführen sind.

Der Garantieanspruch erlischt, wenn Reparaturen oder Eingriffe von Personen vorgenommen werden, die hierzu von uns nicht ermächtigt sind, oder wenn unsere Geräte mit Ersatzteilen, Ergänzungs- oder Zubehörteilen versehen werden, die keine Originalteile sind und dadurch ein Defekt verursacht wird.

3. Die Garantieleistung erfolgt in der Weise, dass mangelhafte Teile nach unserer Wahl unentgeltlich instandgesetzt oder durch einwandfreie Teile ersetzt werden.

Geräte, die zumutbar (z.B. im PKW) transportiert werden können, und für die unter Bezugnahme auf diese Garantie eine Garantieleistung beansprucht wird, sind unserer nächstgelegenen Kundendienststelle oder unserem Vertragskundendienst zu übergeben oder zuzusenden. Instandsetzungen am Aufstellungsort können nur für stationär betriebene (feststehende) Geräte verlangt werden.

Es ist jeweils der Kaufbeleg mit Kauf- und/oder Lieferdatum vorzulegen. Ersetzte Teile gehen in unser Eigentum über.

4. Sofern die Nachbesserung von uns abgelehnt wird oder fehlschlägt, wird innerhalb der oben genannten Garantiezeit auf Wunsch des Endabnehmers kostenfrei gleichwertiger Ersatz geliefert.

5. Garantieleistungen bewirken weder eine Verlängerung der Garantiefrist, noch setzen sie eine neue Garantiefrist in Lauf. Die Garantiefrist für eingebaute Ersatzteile endet mit der Garantiefrist für das ganze Gerät.

6. Weitergehende oder andere Ansprüche, insbesondere solche auf Ersatz außerhalb des Gerätes entstandener Schäden sind - soweit eine Haftung nicht zwingend gesetzlich angeordnet ist - ausgeschlossen.

Diese Garantiebedingungen gelten für in Deutschland gekaufte Geräte. Werden Geräte ins Ausland verbracht, die die technischen Voraussetzungen (z.B. Spannung, Frequenz, Gasarten, etc.) für das entsprechende Land aufweisen und die für die jeweiligen Klima- und Umweltbedingungen geeignet sind, gelten diese Garantiebedingungen auch, soweit wir in dem entsprechenden Land ein Kundendienstnetz haben. Für im Ausland gekaufte Geräte gelten die von unserer jeweils zuständigen Landesvertretung herausgegebenen Garantiebedingungen. Diese können Sie über Ihren Fachhändler, bei dem Sie das Gerät gekauft haben, oder direkt bei unserer Landesvertretung anfordern.

## **Beachten Sie unser weiteres Kundendienst-Angebot:**

Auch nach Ablauf der Garantie stehen Ihnen unser Werkskundendienst und unsere Servicepartner zur Verfügung.

**Robert Bosch Hausgeräte GmbH**  
**Carl-Wery-Str. 34 / 81739 München // Germany**

**Für Produktinformationen sowie Anwendungs- und Bedienungsfragen aus Deutschland:**

**Bosch-Infoteam**

(Mo-Fr: 8.00-18.00 Uhr erreichbar)

**Tel.: 0911 70 440 040** oder unter

**bosch-infoteam@bshg.com**



## Thank you for buying a Bosch Home Appliance!

Register your new device on MyBosch now and profit directly from:

- **Expert tips & tricks for your appliance**
- **Warranty extension options**
- **Discounts for accessories & spare-parts**
- **Digital manual and all appliance data at hand**
- **Easy access to Bosch Home Appliances Service**

Free and easy registration – also on mobile phones:

**[www.bosch-home.com/welcome](http://www.bosch-home.com/welcome)**

**BOSCH**  
HOME APPLIANCES  
**SERVICE**

## Looking for help? You'll find it here.

Expert advice for your Bosch home appliances, need help with problems or a repair from Bosch experts.

Find out everything about the many ways Bosch can support you:

**[www.bosch-home.com/service](http://www.bosch-home.com/service)**

**Contact data of all countries are listed in the attached service directory.**

**Robert Bosch Hausgeräte GmbH**

Carl-Wery-Straße 34

81739 München

GERMANY

**[www.bosch-home.com](http://www.bosch-home.com)**



**8001162712**

**990624**