



АУДИО-ВИДЕО И
БЫТОВАЯ ТЕХНИКА

VT-8408 BK

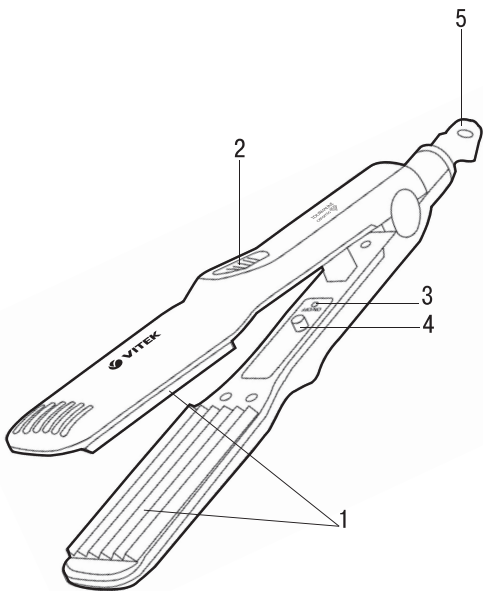
Curling tongs

Электрощипцы

Инструкция по эксплуатации

GB Manual instruction	3
RUS Инструкция по эксплуатации	9
KZ Пайдалану нұсқасы	16
UA Інструкція з експлуатації	23
KG Пайдалануу боюнча нускама	30
RO Instrucțiune de exploatare	37

www.vitek.ru



CURLING TONGS VT-8408 BK

The unit is intended for hair crimping.

DESCRIPTION

1. Heating plates
2. Handle
3. Light indicator
4. Power switch «ON/OFF»
5. Hanging loop

ATTENTION!

Do not use this unit near containers filled with water (such as a sink, bath etc.).

- When using the unit in the bathroom, unplug it right after usage by taking the power plug out of the mains socket, as closeness of water is dangerous even if the unit is switched off.
- For additional protection you can install a residual current device (RCD) with nominal operation current not exceeding 30 mA into the bathroom mains; contact a specialist for installation.
- Place the hair crimper on a flat steady heat-resistant surface. Make sure that the heating plates and outer operating surfaces do not touch fusible and inflammable objects (plastic, polyethylene, synthetic materials etc.).

SAFETY MEASURES

Before using the electrical unit, read this instruction manual carefully and keep it for future reference.

Use the unit for its intended purpose only, as specified in this manual. Mishandling of the unit may lead to its breakage and cause harm to the user or damage to his/her property.

- Before switching the unit on, make sure that voltage of the mains corresponds to unit operating voltage.
- Never leave the operating unit unattended.
- Do not switch the unit on in places where aerosols are sprayed or highly flammable liquids are used.
- Apply the hair spray only after hair styling is finished.

ENGLISH

- Always unplug the unit immediately after usage and before cleaning.
- When unplugging the unit, pull the plug but not cord.
- Do not touch the unit body and the power plug with wet hands.
- Do not hang or keep the unit in places where it can fall into a bath or a sink filled with water; do not immerse the unit body, power cord or power plug into water or other liquids.
- Do not use the unit while taking a bath.
- If the unit is dropped into water, unplug it immediately and only then take it out of water.
- For children safety reasons do not leave polyethylene bags used as a packaging unattended.

Attention! Do not allow children to play with polyethylene bags or packaging film. **Danger of suffocation!**

- Do not allow children to touch the unit body, the power cord or the power plug during operation of the unit.
- Do not leave children unattended to prevent using the unit as a toy.
- Close supervision is necessary when children or disabled persons are near the operating unit.
- This unit is not intended for usage by children.
- During the unit's operation and breaks between operation cycles, place the unit out of reach of children.
- The unit is not intended for usage by physically or mentally disabled persons (including children) or by persons lacking experience or knowledge if they are not under supervision of a person who is responsible for their safety or if they are not instructed by this person on the usage of the unit.
- Do not use the unit when you are drowsy.
- Do not use the unit to style wet hair or synthetic wigs.
- Take the unit by its handle only. Do not touch the unit body in the area of the heating plates.
- Avoid contact of heated surfaces with your face, neck and other parts of your body.

ENGLISH

- Do not put the operating unit on heat-sensitive or soft surfaces (for instance, bed or sofa) and do not cover the unit.
- Be careful! The heating plates and the unit body in the area of the heating plates stay hot for some time after the unit is unplugged.
- It is recommended to unwind the power cord to its full length while using the unit.
- The power cord may not:
 - touch hot objects,
 - run over sharp edges,
 - be used as a handle for carrying the unit.
- Check the integrity of the power cord periodically.
- Do not use the unit if the power cord or plug is damaged, if the unit works improperly or after it was dropped.
- Do not attempt to repair the unit. Do not disassemble the unit by yourself, if any malfunction is detected or after it was dropped, unplug the unit and apply to any authorized service center at the contact addresses given in the warranty certificate and on the website www.vitek.ru.
- To avoid damages, transport the unit in the original package only.
- Keep the unit in a dry cool place out of reach of children and disabled persons.

THE UNIT IS INTENDED FOR HOUSEHOLD USE ONLY, ITS COMMERCIAL USAGE AND USAGE IN PRODUCTION AREAS AND WORK SPACES IS PROHIBITED.

BEFORE THE FIRST USE

After unit transportation or storage at low temperature keep it for at least three hours at room temperature before switching on.

- Unpack the unit and remove any package materials and advertising stickers that prevent the unit operation.
- Unwind the power cord to its full length.

ENGLISH

- Check the unit for damages, do not use it in case of damages.
- Before plugging the unit in make sure that the operating voltage of the unit corresponds to the voltage of your mains.

HAIR CRIMPING

- Use the unit only on healthy undyed and not permed hair or use it along with special hair straightening products.
- If your hair has been dyed or permed, use the unit rarely.
- For the best results the hair should be clean and dry.
- Put the unit on a flat steady and heat-resistant surface.
- Insert the plug into the mains socket.
- Switch the unit on by pressing the power switch button (4), the indicator (3) will light up.

Note: *During the first operation some smell from the heating element is possible, this is normal.*

- Divide combed hair into locks of equal width (about 2 cm).
- Place a hair lock between the heating plates (1).
- Press the hair lock between the heating plates (1) near the hair roots and create crimps throughout the hair length.
- Do not slide the unit throughout the hair lock length, just press the heating plates (1) together to make crimps.

IMPORTANT: *do not keep the heating plates on the same area of the hair lock for more than 2 seconds.*

- After that start styling the next hair lock.
- Cool your hair down before final styling or applying hair spray.
- Avoid contact of heated surfaces with your face, neck and other parts of your body.
- After you finish using the unit switch it off by pressing the power switch button (4) and then unplug it. Let the unit cool down.

ENGLISH

Note:

- Always switch the unit off and unplug it if it is not used.
- Never leave the unit connected to the mains unattended.

CLEANING AND CARE

- Before cleaning, unplug the unit and let it cool down completely.
- Never immerse the unit into water or other liquids.
- Wipe the heating plates and the unit body with a soft damp cloth and then wipe them dry.
- Do not use abrasives and solvents to clean the unit.

STORAGE

- Always unplug the unit if it is not being used.
- Let the unit cool down completely before taking away for storage.
- Never wind the power cord around the unit, as it can damage the cord.
- You can store the unit by hanging it on the loop (3) provided that no water gets on the unit in this position.
- Keep the unit in a dry cool place out of reach of children and disabled persons.

DELIVERY SET

1. Hair crimper – 1 pc.
2. Instruction manual – 1 pc.

TECHNICAL SPECIFICATIONS

Power supply: 220-240 V ~ 50 Hz

Rated input power: 40 W



ATTENTION! Do not use the unit near water in the bathrooms, showers, swimming pools etc.

ENGLISH

RECYCLING



For environment protection do not throw out the unit and the batteries (if included), do not discard the unit and the batteries with usual household waste after the service life expiration; apply to specialized centers for further recycling.

The waste generated during the disposal of the unit is subject to mandatory collection and consequent disposal in the prescribed manner.

For further information about recycling of this product apply to a local municipal administration, a disposal service or to the shop where you purchased this product.

The manufacturer preserves the right to change design, structure and specifications not affecting general principles of the unit operation without a preliminary notification due to which insignificant differences between the manual and product may be observed. If the user reveals such differences, please report them via e-mail info@vitek.ru for receipt of an updated manual.

The unit operating life is 3 years

Guarantee

Details regarding guarantee conditions can be obtained from the dealer from whom the appliance was purchased. The bill of sale or receipt must be produced when making any claim under the terms of this guarantee.

ЭЛЕКТРОЩИПЦЫ VT-8408 BK

Устройство предназначено для укладки волос типа «гофре».

ОПИСАНИЕ

1. Рабочие пластины
2. Ручка
3. Световой индикатор
4. Выключатель питания «ON/OFF»
5. Петелька для подвешивания

ВНИМАНИЕ!

Не пользуйтесь данным устройством вблизи ёмкостей, наполненных водой (таких как раковина, ванна и т.п.).

- При использовании устройства в ванной комнате его следует отключать от электросети сразу после эксплуатации, то есть вынуть вилку сетевого шнура из электрической розетки, так как близость воды представляет опасность даже в тех случаях, когда устройство выключено выключателем.
- Для дополнительной защиты в цепи питания ванной комнаты целесообразно установить устройство защитного отключения (УЗО) с номинальным током срабатывания, не превышающим 30 мА, при установке следует обратиться к специалисту.
- Размещайте выпрямитель-гофре на устойчивой, ровной, термостойкой поверхности. Следите за тем, чтобы рабочие пластины и внешние рабочие поверхности не соприкасались с легкоплавкими или легковоспламеняющимися предметами (из пластмассовых, полиэтиленовых, синтетических материалов и т.п.)

МЕРЫ ПРЕДОСТОРОЖНОСТИ

Перед началом эксплуатации электроприбора внимательно прочитайте настоящее руководство по эксплуатации и сохраните его для использования в качестве справочного материала.

Используйте устройство только по его прямому назначению, как изложено в данном руководстве. Неправильное обращение с устройством может привести к его поломке, причинению вреда пользователю или его имуществу.

РУССКИЙ

- Перед включением убедитесь, что напряжение электрической сети соответствует рабочему напряжению устройства.
- Никогда не оставляйте работающее устройство без присмотра.
- Не включайте устройство в местах, где распыляются аэрозоли или используются легковоспламеняющиеся жидкости.
- Лак для волос наносите только после укладки волос.
- Обязательно отключайте устройство от электросети после использования и перед чисткой.
- Вынимая вилку сетевого шнура из электрической розетки, не тяните за шнур, а держитесь за вилку.
- Не прикасайтесь к корпусу устройства и к вилке сетевого шнура мокрыми руками.
- Не подвешивайте и не храните устройство в местах, где оно может упасть в ванну или раковину, наполненную водой, не погружайте корпус устройства, сетевой шнур или вилку сетевого шнура в воду или в любую другую жидкость.
- Если устройство упало в воду, немедленно извлеките сетевую вилку из электрической розетки, и только после этого можно достать устройство из воды.
- Не используйте устройство при наличии повреждений сетевой вилки или сетевого шнура.
- Из соображений безопасности детей не оставляйте полиэтиленовые пакеты, используемые в качестве упаковки, без надзора.

Внимание! Не разрешайте детям играть с полиэтиленовыми пакетами или упаковочной плёнкой.

Опасность удушья!

- Не разрешайте детям прикасаться к корпусу устройства, к сетевому шнуру или к вилке сетевого шнура во время работы устройства.
- Осуществляйте надзор за детьми, чтобы не допустить использования прибора в качестве игрушки.
- Будьте особенно внимательны, если поблизости от работающего устройства находятся дети или лица с ограниченными возможностями.
- Данное устройство не предназначено для использования детьми.

- Во время работы и в перерывах между рабочими циклами размещайте устройство в местах, недоступных для детей.
- Прибор не предназначен для использования лицами (включая детей) с пониженными физическими, психическими или умственными способностями или при отсутствии у них опыта или знаний, если они не находятся под контролем или не проинструктированы лицом, ответственным за их безопасность, об использовании прибора.
- Не используйте устройство, если вы находитесь в сонном состоянии.
- Не используйте устройство на мокрых волосах или синтетических париках.
- Держите устройство только в зоне ручки. Не дотрагивайтесь до корпуса устройства в зоне рабочих пластин.
- Не допускайте соприкосновения горячих поверхностей устройства с лицом, шеей и другими частями тела.
- Не кладите устройство во время работы на чувствительные к теплу поверхности, на мягкую поверхность (например, на кровать или на диван) и не накрывайте устройство.
- Будьте осторожны! Рабочие пластины и корпус устройства в зоне рабочих пластин остаются горячими некоторое время после отключения устройства от электросети.
- При эксплуатации устройства рекомендуется размотать сетевой шнур на всю его длину.
- Сетевой шнур не должен:
 - соприкасаться с горячими предметами;
 - протягиваться через острые кромки;
 - использоваться в качестве ручки для переноски устройства.
- Периодически проверяйте целостность сетевого шнура.
- Запрещается использовать устройство при наличии повреждений сетевой вилки или сетевого шнура, если устройство работает с перебоями, а также после его падения.
- Запрещается самостоятельно ремонтировать прибор. Не разбирайте прибор самостоятельно, при возникновении любых неисправностей,

РУССКИЙ

а также после падения устройства отключите прибор от электросети и обратитесь в любой авторизованный (уполномоченный) сервисный центр по контактным адресам, указанным в гарантийном талоне и на сайте www.vitek.ru.

- Во избежание повреждений перевозите устройство только в заводской упаковке.
- Храните устройство в сухом прохладном месте, недоступном для детей и людей с ограниченными возможностями.

УСТРОЙСТВО ПРЕДНАЗНАЧЕНО ТОЛЬКО ДЛЯ БЫТОВОГО ИСПОЛЬЗОВАНИЯ В ЖИЛЫХ ПОМЕЩЕНИЯХ, ЗАПРЕЩАЕТСЯ КОММЕРЧЕСКОЕ ИСПОЛЬЗОВАНИЕ И ИСПОЛЬЗОВАНИЕ УСТРОЙСТВА В ПРОИЗВОДСТВЕННЫХ ЗОНАХ И РАБОЧИХ ПОМЕЩЕНИЯХ.

ПЕРЕД ПЕРВЫМ ИСПОЛЬЗОВАНИЕМ

После транспортировки или хранения устройства при пониженной температуре необходимо выдержать его при комнатной температуре не менее трёх часов.

- Распакуйте устройство и удалите упаковочные материалы и рекламные наклейки, мешающие работе устройства.
- Размотайте сетевой шнур на всю его длину.
- Проверьте целостность устройства, при наличии повреждений не пользуйтесь устройством.
- Перед включением убедитесь, что рабочее напряжение прибора соответствует напряжению электросети.

УКЛАДКА ВОЛОС ТИПА «ГОФРЕ»

- Используйте прибор только для здоровых, некрашенных и не завитых искусственным способом волос, или с использованием специальных разглаживающих средств.
- Если волосы уже покрашены или подвергались химической завивке, то пользоваться прибором рекомендуется только изредка.
- Для получения наилучшего результата волосы должны быть чистыми и сухими.
- Положите прибор на ровную, устойчивую и термостойкую поверхность.

- Вставьте вилку сетевого шнура в электрическую розетку.
- Включите устройство, нажав на кнопку выключателя питания (4), при этом загорится индикатор (3).

Примечание: При первом использовании возможно появление запаха от нагревательного элемента, это допустимо.

- Разделите гладко расчёсанные волосы на пряди равномерной ширины (около 2 см).
- Поместите прядь волос между пластинами (1).
- Зажмите волосы у корней между рабочими пластинами (1) и создайте волны по всей длине пряди волос.
- Не скользите устройством по пряди волос, а сжимайте рабочие пластины (1) для получения волн.

ВАЖНО: ни в коем случае не держите пластины дольше 2 секунд на одном и том же участке пряди волос.

- После этого приступайте к следующей пряди.
- Охладите волосы перед окончательной укладкой причёски или нанесением лака.
- Избегайте соприкосновения горячих поверхностей устройства с лицом, шеей и другими частями тела.
- После использования устройства выключите его, нажав на кнопку выключателя питания (4), извлеките вилку сетевого шнура из электрической розетки. Дайте устройству остыть.

Примечание:

- Обязательно выключайте устройство и отключайте его от электрической сети, если оно не используется.
- Никогда не оставляйте включённое в сеть устройство без присмотра.

ЧИСТКА И УХОД

- Перед чисткой отключите устройство от сети и дайте ему полностью остыть.
- Запрещается погружать устройство в воду или в другие жидкости.
- Протирайте рабочие пластины и корпус устройства мягкой, слегка влажной тканью, а затем вытрите насухо.
- Запрещается использовать для чистки устройства абразивные моющие средства и растворители.

РУССКИЙ

ХРАНЕНИЕ

- Если устройство не используется, обязательно извлеките сетевую вилку из электрической розетки.
- Прежде чем убрать устройство на хранение, дайте ему полностью остыть.
- Не наматывайте сетевой шнур на корпус устройства, так как это может привести к его повреждению.
- Вы можете хранить устройство, подвесив его за петельку (5), при условии, что в этом положении на устройство не будет попадать вода.
- Храните прибор в прохладном сухом месте, недоступном для детей и людей с ограниченными возможностями.

КОМПЛЕКТ ПОСТАВКИ

1. Выпрямитель-гофре – 1 шт.
2. Инструкция – 1 шт.

ТЕХНИЧЕСКИЕ ХАРАКТЕРИСТИКИ

Электропитание: 220-240 В ~ 50 Гц

Номинальная потребляемая мощность: 40 Вт



ВНИМАНИЕ! Не использовать прибор вблизи воды в ванных комнатах, душевых, бассейнах и т.д.

УТИЛИЗАЦИЯ



В целях защиты окружающей среды, после окончания срока службы прибора и элементов питания (если входят в комплект), не выбрасывайте их вместе с обычными бытовыми отходами, передайте прибор и элементы питания в специализированные пункты для дальнейшей утилизации.

РУССКИЙ

Отходы, образующиеся при утилизации изделий, подлежат обязательному сбору с последующей утилизацией в установленном порядке.

Для получения дополнительной информации об утилизации данного продукта обратитесь в местный муниципалитет, службу утилизации бытовых отходов или в магазин, где Вы приобрели данный продукт.

Производитель сохраняет за собой право изменять дизайн, конструкцию и технические характеристики, не влияющие на общие принципы работы устройства, без предварительного уведомления, из-за чего между инструкцией и изделием могут наблюдаться незначительные различия. Если пользователь обнаружил такие несоответствия, просим сообщить об этом по электронной почте info@vitek.ru для получения обновленной версии инструкции.

Срок службы устройства – 3 года



Данное изделие соответствует всем требуемым европейским и российским стандартам безопасности и гигиены.

ИЗГОТОВИТЕЛЬ: СТАР ПЛЮС ЛИМИТЕД
(STAR PLUS LIMITED)

**МЕСТОНАХОЖДЕНИЕ И ПОЧТОВЫЙ АДРЕС
ДЛЯ СВЯЗИ:** ЮНИТ БИ ЭНД СИ, 15Й ЭТАЖ,
КЭЙСИ АБЕРДИН ХАУС, №38, ХЕНГ ИП РОУД,
ВОНГ ЧУК ХАНГ, ГОНКОНГ, КНР

ИМПОРТЕР: ООО «ВИТЕК.РУС»

**МЕСТОНАХОЖДЕНИЕ И ПОЧТОВЫЙ АДРЕС
ДЛЯ СВЯЗИ:** 117209, РФ, Г. МОСКВА,
СЕВАСТОПОЛЬСКИЙ ПР-КТ, Д. 28, КОРП. 1.

www.vitek.ru

ТЕЛЕФОН ДЛЯ СПРАВОК: 8-800-100-18-30

СДЕЛАНО В КНР

ҚАЗАҚША

ЭЛЕКТРҚЫСҚАШТАРЫ VT-8408 BK

Құрылғы шашты «гофре» түрінде ретке келтіру үшін арналған.

СИПАТТАМАСЫ

1. Жұмыс тілімдері
2. Қолсап
3. Жарықтық көрсеткіш
4. «ON/OFF» қоректендіру сөндіргіші
5. Ілуге арналған ілмек

НАЗАР АУДАРЫҢЫЗ!

Суы бар ыдыстардың қасында бұл құрылғыны пайдаланбаңыз (қолжуғыш, ванна және т.с.с.).

- Құрылғыны жуыну бөлмесінде пайдаланған кезде, оны пайдаланып болғаннан кейін, аспапты желіден сөндіру, яғни желілік баудың айыртетігін ашалықтан ажырату керек, себебі судың жақындығы құрылғы сөндіргішпен сөндірілген жағдайда да қауіп төндіреді;
- Қосымша қорғаныс үшін жуыну бөлмесіндегі қоректендіру тізбегіне қорғаныс ажыратылу құрылғысын (ҚАҚ) 30 мА-ден аспайтын номиналды іске қосылу тоғымен орнатқан дұрыс; орнатқан кезде маманға хабарласқан жөн;
- Түзеткішті тұрақты, тұзу, термотөзімді бетке орналастырыңыз. Жұмыс тілімдері мен сыртқы жұмыс беттері жылдам балқытын немесе тез тұтанатын заттармен (пластмасс, полиэтилен, синтетикалық материалдармен және т.с.с.) жанаспауын қадағалаңыз.

САҚТАНДЫРУ ШАРАЛАРЫ

Электр аспабын пайдалану алдында берілген пайдалану бойынша нұсқаулықты зейін қойып оқып шығыңыз және оны анықтамалық материал ретінде пайдалану үшін сақтап қойыңыз.

Құрылғыны осы нұсқаулықта баяндалғандай тікелей мақсаты бойынша ғана пайдаланыңыз. Құрылғыны дұрыс пайдаланбау оның бұзылуына, пайдаланушыға немесе оның мүлігіне зиян келтіруіне әкелуі мүмкін.

ҚАЗАҚША

- Іске қосу алдында, электр желісінің кернеуі құрылғының жұмыс кернеуіне сәйкес келетініне көз жеткізіңіз.
- Ешқашан жұмыс істеп тұрған құрылғыны қараусыз қалдырмаңыз.
- Сепкіштер себілетін немесе тез тұтанатын сұйықтықтар пайдаланылатын жерлерде құрылғыны іске қоспаңыз.
- Шашты ретке келтірілгеннен кейін ғана шашқа арналған лакты жағыңыз.
- Құрылғыны пайдаланып болғаннан кейін және тазалау алдында міндетті түрде сөндіріңіз.
- Желілік баудың айыртетігін электрлік ашалықтан шығарғанда баудан тартпаңыз, ал айыртетіктен ұстаңыз.
- Құрылғыны, желілік бауды немесе желілік баудың айыртетігін сулы қолмен ұстамаңыз.
- Суға толы ваннаға немесе қолжуғышқа түсіп кете алатын жерлерде аспапты іліп қоймаңыз және сақтамаңыз, аспапты суға және басқа да сұйықтықтарға матырмаңыз.
- Ваннада жуыну кезінде құрылғыны пайдаланбаңыз.
- Егер құрылғы суға түсіп кетсе, желілік айыртетікті ашалықтан жедел суырыңыз, содан кейін ғана құрылғыны судан шығаруға болады.
- Балалардың қауіпсіздігі үшін орама ретінде пайдаланылатын, полиэтилен пакеттерді қадағалаусыз қалдырмаңыз.

Назар аударыңыз! Балаларға полиэтилен қаптармен немесе қаптама үлдірмен ойнауға рұқсат бермеңіз. ***Тұншығу қаупі!***

- Құрылғы жұмыс істеп тұрғанда балаларға құрылғы корпусына, желілік бауға немесе желілік баудың айыртетігіне қолдарын тигізуге рұқсат етпеңіз.
- Балалар аспапты ойыншық ретінде пайдаланбауы үшін оларды қадағалап отырыңыз.
- Егер құрылғыны балалар немесе мүмкіндіктері шектеулі адамдар пайдаланса, аса назар болыңыз.
- Берілген құрылғы балалардың пайдалануына арналмаған.

ҚАЗАҚША

- Жұмыс істеу уақытында және жұмыс циклдері арасындағы үзілістерде құрылғыны балалардың қолы жетпейтін жерде орналастырыңыз.
- Дене, жүйке немесе сана мүмкіндіктері төмендетілген тұлғалардың (балаларды қоса) немесе оларда тәжірибесі немесе білімі болмаса, егер олар бақыланбаса немесе олардың қауіпсіздігі үшін жауап беретін тұлғамен аспапты пайдалану туралы нұсқаулықтар берілген болмаса, аспап олардың пайдалануына арналмаған.
- Егер сіз ұйқылы-ояу күйде болсаңыз, құрылғыны пайдаланбаңыз.
- Құрылғыны дымқыл шашқа немесе синтетикалық париктерге пайдаланбаңыз.
- Құрылғыны қолсап аймағынан ғана ұстаңыз. Құрылғы корпусын тілімдер аймағынан ұстамаңыз.
- Құрылғының ыстық бөліктерінің бетке, мойынға және басқа дене мүшелеріне тиюіне жол бермеңіз.
- Құрылғы жұмыс істеп тұрған уақытта жұмсақ заттарға (төсекке немесе диванға) қоймаңыз, оны бүркемеңіз.
- Сақ болыңыз! Жұмыс тілімдері мен жұмыс тілімдері аймағындағы құрылғы корпусы құрылғыны сөндіргеннен кейін біршама уақыт бойы ыстық болып қалады.
- Құрылғыны пайдаланған кезде желілік бауды толық ұзындығына тарқату ұсынылады.
- Желілік бау:
 - ыстық заттармен жанаспауы,
 - жиһаздың үшкір шеттерімен тартылмауы,
 - аспапты тасымалдауға арналған қолсап ретінде пайдаланылмауы керек.
- Баудың бүтіндігін мезгілімен тексеріп тұрыңыз.
- Желілік айыртетіктің немесе баудың бүлінуі кезінде, егер ол іркіліспен жұмыс істесе, сонымен қатар ол құлағаннан кейін құрылғыны пайлануға тыйым салынады.
- Аспапты өз бетіңізбен жөндеуге тыйым салынады. Аспапты өз бетіңізбен бөлшектемеңіз, кез-келген ақаулықтар пайда болғанда, сонымен қатар ол

ҚАЗАҚША

құлағаннан кейін аспапты электр желісінен ажыратыңыз және кепілдеме талоны мен www.vitek.ru сайтында көрсетілген хабарласу мекен-жайлары бойынша кез-келген туындыгерлес (өкілетті) қызмет көрсету орталығына хабарласыңыз.

- Бүлінулерге жол бермеу үшін құрылғыны тек зауыттық орауда тасымалдаңыз.
- Құрылғыны құрғақ салқын, балалардың және мүмкіндіктері шектеулі адамдардың қолы жетпейтін жерде сақтаңыз.

ҚҰРЫЛҒЫ ТҰРҒЫН ПАНАЖАЙЛАРДА ТҰРМЫСТЫҚ ПАЙДАЛАНУ ҮШІН АРНАЛҒАН, ҚҰРЫЛҒЫНЫ КОММЕРЦИЯЛЫҚ ПАЙДАЛАНУ ЖӘНЕ ӨНДІРІСТІК АЙМАҚТАР МЕН ЖҰМЫС ПАНАЖАЙЛАРЫНДА ПАЙДАЛАНУҒА ТЫЙЫМ САЛЫНАДЫ.

АЛҒАШҚЫ ПАЙДАЛАНУ АЛДЫНДА

Құрылғыны төмен температура жағдайында тасымалдаған немесе сақтаған кезде оны кемінде үш сағат бөлме температурасында ұстау керек.

- Құрылғыны қораптан шығарып алыңыз, құрылғының жұмысына кедергі келтіретін барлық қаптама материалдары мен жапсырмаларын алып тастаңыз.
- Желілік бауды толық тарқатыңыз.
- Құрылғының бүтіндігін тексеріңіз, бүлінулер болғанда құрылғыны пайдаланбаңыз.
- Іске қосу алдында аспаптың жұмыс кернеуі электр желісінің кернеуіне сәйкес келетініне көз жеткізіңіз.

ШАШТЫ «ГОФРЕ» ТҮРІНДЕ РЕТКЕ КЕЛТІРУ

- Аспапты сау, боялмаған және жасанды жолмен бұйраланбаған шаштарға, немесе арнайы түзететін заттарсыз пайдаланыңыз.
- Егер шаштар боялған немесе химиялық бұйраланған болса, онда аспап сирек пайдалану ұсынылады.

ҚАЗАҚША

- Ең жақсы нәтижеге жету үшін шаштар таза және құрғақ болуы керек.
- Аспапты түзу, тұрақты және термотөзімді бетке қойыңыз.
- Желілік баусымның айыртетігін электрлік ашалыққа салыңыз.
- Қоректендіру сөндіргіші батырмасын (4) басып, құрылғыны сөндіріңіз, осы кезде индикатор (3) жанады.

Ескерту: Алғашқы пайдалану кезінде қыздырғыш элементтен иіс пайда болуы мүмкін, бұған жол беріледі.

- Тегіс таралған шаштарды біркелкі ені бар тарамдарға (2 см таяу етіп) бөліңіз.
- Шаш тарамын тілімдер (1) арасына салыңыз.
- Жұмыс тілімдерінің (1) арасына шашты тамырларының қасынан қысыңыз және шаш тарамының бүкіл ұзындығы бойынша бұйралар жасаңыз.
- Құрылғымен шаш тарамы бойынша сырғымаңыз, ал жұмыс тілімдерін (1) бұйра жасау үшін қысыңыз.

МАҢЫЗДЫ: ешбір жағдайда тілімдерді шаш тарамының бір бөлігінде 2 секундтан артық ұстамаңыз.

- Осыдан кейін келесі тарамға кірісіңіз.
- Соңғы ретке келтіру немесе лакты жағу алдында шашыңызды салқындатып алыңыз.
- Құрылғының ыстық беттерінің бетпен, мойынмен және басқа дене бөліктерімен жанасуына жол бермеңіз.
- Құрылғыны пайдаланып болғаннан кейін, қоректендіру сөндіргіші батырмасын (4) басып, құрылғыны сөндіріңіз, электр розеткасынан желі бауының ашасын суырып алыңыз. Құрылғының салқындауына мүмкіндік беріңіз.

Ескерту:

- Егер құрылғы пайдаланылмайтын болса, міндетті түрде оны сөндіріңіз және электрлік желіден ажыратыңыз.
- Желіге қосылған құрылғыны ешқашан қараусыз қалдырмаңыз.

ТАЗАЛАУ ЖӘНЕ КҮТІМ

- Тазалау алдында құрылғыны желіден ажыратыңыз және толық салқындауына уақыт беріңіз
- Құрылғыны суға және басқа сұйықтықтарға матыруға тыйым салынады.
- Жұмыс тілімдері мен құрылғы корпусын жұмсақ, сәл дымқыл матамен сүртіңіз, содан кейін құрғатып сүртіңіз.
- Құрылғыны тазалауға қажайтын жуғыш заттарды және еріткіштерді пайдалануға тыйым салынады.

САҚТАЛУЫ

- Егер құрылғы пайдаланылмайтын болса, желілік айыретікті электрлік ашалықтан шығарыңыз.
- Құрылғыны сақтап қойғанға дейін, оның толық салқындауына уақыт беріңіз.
- Желілік бауды құрылғы корпусына орамаңыз, себебі бұл оның бүлінуіне әкелуі мүмкін.
- Сіз құрылғыны ілмекке (5) іліп сақтай аласыз, мұндай күйінде құрылғыға су тимеуі керек.
- Құрылғыны құрғақ салқын, балалардың және мүмкіндіктері шектеулі адамдардың қолы жетпейтін жерде сақтаңыз.

ЖЕТКІЗІЛІМ ЖИНАҒЫ

1. Түзеткіш-гофре – 1 дн.
2. Нұсқаулық – 1 дн.

ТЕХНИКАЛЫҚ СИПАТТАМАЛАРЫ

Электрқорегі: 220-240 В ~ 50 Гц

Номиналдық тұтыну қуаты: 40 Вт



НАЗАР АУДАРЫҢЫЗ! Аспапты ванна бөлмесіндегі, душ, бассейн ж.т.б. су маңында пайдалануға болмайды.

ҚАЗАҚША

ҚАЙТА ӨНДЕУ



Қоршаған ортаны қорғау мақсатында, аспаптың және қуаттандыру элементтерінің (егер жинақтың құрамына кірсе) қызмет ету мерзімі аяқталғаннан кейін, оларды күнделікті тұрмыстық қалдықтармен бірге тастауға болмайды, аспап пен қуаттандыру элементтері ары қарай кәдеге асыру үшін мамандандырылған орындарға өткізу керек.

Бұйымдарды қайта өңдеу кезінде пайда болатын қалдықтар белгіленген тәртіп бойынша келесі қайта өңделетін міндетті жинауға жатады.

Берілген өнімді қайта өңдеу туралы қосымша ақпаратты алу үшін жергілікті муниципалитетке, тұрмыстық қалдықтарды қайта өңдеу қызметіне немесе берілген өнімді Сіз сатып алған дүкенге хабарласыңыз.

Дайындаушы аспапты жақсарту мақсатында, алдын-ала хабарламай, аспаптың дизайнын, конструкциясы және оның жұмыс қағидатына әсер етпейтін техникалық сипаттарын өзгерту құқығын өзіне қалдырады, соған байланысты нұсқаулық пен бұйымның арасында кейбір айырмашылықтар болуы мүмкін. Егер пайдаланушы осындай сәйкессіздіктерді анықтаса, нұсқаулықтың жаңартылған нұсқасын алу үшін сәйкессіздік туралы info@vitek.ru электрондық поштасына хабарлауыңызды сұраймыз.

Құрылғының қызмет ету мерзімі – 3 жыл

Гарантиялық міндеттілігі

Гарантиялық жағдайдағы қаралып жатқан бөлшектер дилерден тек сатып алынған адамға ғана беріледі. Осы гарантиялық міндеттілігіндегі шағымдалған жағдайда төлеген чек немесе квитанциясын көрсетуі қажет.

EAC

УКРАЇНЬСКА

ЕЛЕКТРОЩИПЦІ VT-8408 BK

Пристрій призначений для укладання волосся типу «гофре».

ОПИС

1. Робочі пластини
2. Ручка
3. Світловий індикатор
4. Вимикач живлення «ON/OFF»
5. Петелька для підвішування

УВАГА!

Не користуйтеся цим пристроєм поблизу посудин, наповнених водою (таких як раковина, ванна тощо).

- При використанні пристрою у ванній кімнаті його слід вимикати з електромережі відразу після експлуатації, тобто вийняти вилку мережевого шнура з електричної розетки, так як близькість води становить небезпеку навіть у тих випадках, коли пристрій вимкнений вимикачем.
- Для додаткового захисту в ланцюзі живлення ванної кімнати доцільно встановити пристрій захисного вимкнення (ПЗВ) з номінальним струмом спрацьовування, що не перевищує 30 mA; при установленні слід звернутися до фахівця.
- Розміщуйте випрямляч на стійкій, рівній, термостійкій поверхні. Наглядайте за тим, щоб робочі пластини та зовнішні робочі поверхні не торкалися легкоплавких або легкозаймистих предметів (з пластмасових, поліетиленових, синтетичних матеріалів і т. ін.).

ЗАПОБІЖНІ ЗАХОДИ

Перед початком експлуатації електроприладу уважно прочитайте це керівництво з експлуатації і збережіть його для використання як довідковий матеріал.

Використовуйте пристрій тільки за його прямим призначенням, як викладено у цьому керівництві. Неправильне поводження з пристроєм може призвести до його поломки, завдання шкоди користувачеві або його майну.

УКРАЇНЬСКА

- Перед вмиканням переконайтеся, що напруга електричної мережі відповідає робочій напрузі пристрою.
- Ніколи не залишайте працюючий пристрій без нагляду.
- Не вмикайте пристрій у місцях, де розпорошуються аерозолі або використовуються легкозаймисті рідини.
- Лак для волосся наносіть тільки після укладання волосся.
- Обов'язково вимикайте пристрій з електромережі після використання і перед чищенням.
- Виймаючи вилку мережного шнура з електричної розетки, не тягніть за шнур, а тримайтеся за вилку.
- Не торкайтеся корпусу пристрою і вилки мережного шнура мокрими руками.
- Не підвішуйте та не зберігайте пристрій у місцях, де він може впасти у ванну або раковину, наповнену водою; не занурюйте корпус пристрою, мережний шнур або вилку мережного шнура у воду або будь-яку іншу рідину.
- Не використовуйте пристрій під час прийняття ванни.
- Якщо пристрій упав у воду, негайно вийміть мережеву вилку з електричної розетки, і тільки після цього можна дістати пристрій з води.
- З міркувань безпеки дітей не залишайте поліетиленові пакети, що використовуються як упаковка, без нагляду.

Увага! Не дозволяйте дітям грати з поліетиленовими пакетами або пакувальної плівкою. **Небезпека задущення!**

- Не дозволяйте дітям торкатися корпусу пристрою, мережного шнура та вилки мережного шнура під час роботи пристрою.
- Здійснюйте нагляд за дітьми, щоб не допустити використання пристрою як іграшки.
- Будьте особливо уважні, якщо поблизу від працюючого пристрою знаходяться діти або особи з обмеженими можливостями.

УКРАЇНЬСКА

- Цей пристрій не призначений для використання дітьми.
- Під час роботи та у перервах між робочими циклами розміщайте пристрій у місцях, недоступних для дітей.
- Пристрій не призначений для використання особами (включаючи дітей) зі зниженими фізичними, психічними чи розумовими здібностями або при відсутності у них досвіду та знань, якщо вони не знаходяться під контролем або не проінструктовані особою, відповідальною за їх безпеку, щодо використання пристрою.
- Не використовуйте пристрій, якщо ви знаходитеся у сонному стані.
- Не використовуйте пристрій на мокрому волоссі або синтетичних перуках.
- Тримайте пристрій лише у зоні ручки. Не торкайтеся корпусу пристрою у зоні робочих пластин.
- Уникайте зіткнення гарячих поверхонь пристрою з обличчям, шиєю та іншими частинами тіла.
- Не кладіть пристрій під час роботи на чутливі до тепла поверхні, на м'яку поверхню (наприклад, на ліжко або на диван) та не накривайте пристрій.
- Будьте обережні! Робочі пластини та корпус пристрою у зоні робочих пластин залишаються гарячими деякий час після вимкнення пристрою з електромережі.
- При експлуатації пристрою рекомендується розмотати мережний шнур на всю його довжину.
- Мережний шнур не має:
 - стикатися з гарячими предметами;
 - протягуватися через гострі кромки;
 - використовуватися як ручка для перенесення пристрою.
- Періодично перевіряйте цілісність мережного шнура.
- Забороняється використовувати пристрій за наявності пошкоджень мережної вилки або мережного шнура, якщо пристрій працює з перебоями, а також після його падіння.

УКРАЇНЬСКА

- Забороняється самостійно ремонтувати пристрій. Не розбирайте пристрій самостійно, при виникненні будь-яких несправностей, а також після падіння пристрою вимкніть пристрій з електромережі та зверніться до будь-якого авторизованого (уповноваженого) сервісного центру за контактними адресами, вказаними у гарантійному талоні та на сайті www.vitek.ru.
- Щоб уникнути пошкоджень, перевозьте пристрій тільки у заводській упаковці.
- Зберігайте пристрій у сухому прохолодному місці, недоступному для дітей і людей з обмеженими можливостями.

ПРИСТРІЙ ПРИЗНАЧЕНИЙ ТІЛЬКИ ДЛЯ ПОБУТОВОГО ВИКОРИСТАННЯ У ЖИТЛОВИХ ПРИМІЩЕННЯХ, ЗАБОРОНЯЄТЬСЯ КОМЕРЦІЙНЕ ВИКОРИСТАННЯ ТА ВИКОРИСТАННЯ ПРИСТРОЮ У ВИРОБНИЧИХ ЗОНАХ ТА РОБОЧИХ ПРИМІЩЕННЯХ.

ПЕРЕД ПЕРШИМ ВИКОРИСТАННЯМ

Після транспортування або зберігання пристрою при зниженій температурі необхідно витримати його при кімнатній температурі не менше трьох годин.

- Розпакуйте пристрій та видаліть пакувальні матеріали і рекламні наклейки, що заважають роботі пристрою.
- Розмотайте мережний шнур на всю його довжину.
- Перевірте цілісність пристрою, за наявності пошкоджень не користуйтеся пристроєм.
- Перед увімкненням переконайтеся, що напруга пристрою відповідає напрузі електромережі.

УКЛАДАННЯ ВОЛОССЯ ТИПУ «ГОФРЕ»

- Використовуйте пристрій тільки для здорового, нефарбованого та не завитого штучним способом волосся або з використанням спеціальних розгладжувальних засобів.

УКРАЇНЬСКА

- Якщо волосся вже пофарбоване або піддавалося хімічному завиванню, то користуватися пристроєм рекомендується тільки зрідка.
- Для кращого результату волосся має бути чистим і сухим.
- Поставте пристрій на рівну, стійку та теплостійку поверхню.
- Вставте вилку мережного шнура в електричну розетку.
- Увімкніть пристрій, натиснувши на кнопку вимикача живлення (4), при цьому засвітиться індикатор (3).

Примітка: При першому використанні можливе з'явлення запаху від нагрівального елемента, це допустимо.

- Розділіть гладко розчесане волосся на пасма рівномірної ширини (близько 2 см).
- Помістіть пасмо волосся між пластинами (1).
- Затисніть волосся біля коренів між робочими пластинами (1) та створіть локони по всій довжині пасма волосся.
- Не ковзайте пристроєм по пасму волосся, а стискайте робочі пластини (1) для отримання локонів.

ВАЖЛИВО: у жодному разі не тримайте пластини довше 2 секунд на одній і тій же ділянці пасма волосся.

- Після цього приступайте до наступного пасма.
- Охолодіть волосся перед остаточним укладанням зачіски або нанесенням лаку.
- Уникайте зіткнення гарячих поверхонь пристрою з обличчям, шиєю та іншими частинами тіла.
- Після використання пристрою вимкніть його, натиснувши на кнопку вимикача живлення (4), витягніть вилку мережного шнура з електричної розетки. Дайте пристрою остигнути.

Примітка:

- Обов'язково вимикайте пристрій та вимикайте його з електричної мережі, якщо він не використовується.
- Ніколи не залишайте увімкнений у мережу пристрій без нагляду.

УКРАЇНЬСКА

ЧИЩЕННЯ ТА ДОГЛЯД

- Перед чищенням вимкніть пристрій з мережі і дайте йому повністю остигнути.
- Забороняється занурювати пристрій у воду або у інші рідини.
- Протирайте робочі пластини та корпус пристрою м'якою, злегка вологою тканиною, а потім витріть насухо.
- Забороняється використовувати для чищення пристрою абразивні мийні засоби та розчинники.

ЗБЕРІГАННЯ

- Якщо пристрій не використовується, обов'язково вийміть мережну вилку з електричної розетки.
- Перш ніж як забрати пристрій на зберігання, дайте йому повністю охолонути.
- Не намотуйте мережний шнур на корпус пристрою, так як це може привести до його пошкодження.
- Ви можете зберігати пристрій, підвісивши його за петельку (5), за умови, що у цьому положенні на пристрій не потраплятиме вода.
- Зберігайте пристрій у прохолодному сухому місці, недоступному для дітей та людей з обмеженими можливостями.

КОМПЛЕКТ ПОСТАЧАННЯ

1. Випрямляч-гофре – 1 шт.
2. Інструкція – 1 шт.

ТЕХНІЧНІ ХАРАКТЕРИСТИКИ

Електроживлення: 220-240 В ~ 50 Гц
Номинальна споживана потужність: 40 Вт



УВАГА! Не використовувати пристрій поблизу води у ванних кімнатах, душових, басейнах і т. ін.

УТИЛІЗАЦІЯ



Для захисту навколишнього середовища після закінчення терміну служби пристрою та елементів живлення (якщо входять до комплекту) не викидайте їх разом зі звичайними побутовими відходами, передайте пристрій та елементи живлення у спеціалізовані пункти для подальшої утилізації.

Відходи, що утворюються при утилізації виробів, підлягають обов'язковому збору з подальшою утилізацією установленим порядком.

Для отримання додаткової інформації про утилізацію даного продукту зверніться до місцевого муніципалітету, служби утилізації побутових відходів або до крамниці, де Ви придбали цей продукт.

Виробник зберігає за собою право змінювати дизайн, конструкцію та технічні характеристики, які не впливають на загальні принципи роботи пристрою, без попереднього повідомлення, через що між інструкцією та виробом можуть спостерігатися незначні відмінності. Якщо користувач виявив такі невідповідності, просимо повідомити про це по електронній пошті info@vitek.ru для отримання оновленої версії інструкції.

Термін служби пристрою – 3 роки

Гарантія

Докладні умови гарантії можна отримати в дилера, що продав дану апаратуру. При пред'явленні будь-якої претензії протягом терміну дії даної гарантії варто пред'явити чек або квитанцію про покупку.

КЫРГЫЗ

ЭЛЕКТР КЫСКАЧ VT-8408 BK

Шайман «гофре» түрүндө чачты жасалоо үчүн арналган.

СЫПАТТАМА

1. Иштөө пластиналары
2. Тутка
3. Жарык индикатору
4. Кубаттандыруунун өчүргүчү «ON/OFF»
5. Асып коюу үчүн илмекче

КӨҢҮЛ БУРУҢУЗДАР!

Шайманды ичине суу куюлган идиштердин (мисалы, раковина, ванна ж.б.) жана нымдуулугу жогору болгон имараттарда колдонбоңуз.

- Шайманды ванна бөлмөсүндө колдонгондон кийин аны токтоосуз электр тармагынан ажыратуу, башкача айтканда электр шнурунун сайгычын электр розеткасынан чыгаруу зарыл, себеби суунун жакындыгы шайман өчүргүч менен өчүрүлгөндө деле коопчулукту жаратат.
- Кошумча коргонуу үчүн ванна бөлмөсүндөгү электр тармагында потенциалдуу иштеткен тогу 30 мА ашырбаган коргоп өчүрүүчү аслабын (устройство защитного отключения - УЗО) орнотулушу максатка ылайыктуу, аспапты орнотулуш үчүн адиске кайрылыңыз.
- Түздөткүчтү тегиз, туруктуу беттерге коюңуз. Иштөөчү пластиналар жана сырткы иштөөчү беттери оңой эригич же жеңил жалындап кетүүчү (пластмасса, полиэтилен, синтетикалык ж.б. материалдардан жасалган) заттарга тийбегенин байкап туруңуз.

КООПСУЗДУК ЧАРАЛАРЫ

Электр шайманды пайдалануудан мурун ушул колдонмону көңүл коюп окуп-үйрөнүп, аны маалымат катары сактап алыңыз.

Шайманды тике дайындоо боюнча гана, ушул колдонмодо жазылганга ылайыктуу колдонуңуз.

Шайманды туура эмес пайдалануу анын бузулуусуна, колдонуучуга же колдонуучунун мүлкүнө зыян келтирүүгө алып келиши мүмкүн.

- Түздөткүчтү иштеткенден мурун шаймандын иштөөчү чыңалуусу электр тармагынын чыңалуусуна ылайык болгонун текшерип алыңыз.
- Иштеп турган шайманды эч качан кароосуз калтырбаңыз.
- Шайманды аэрозолдорду чачкан же жеңил жалындап кетүүчү суюктуктар колдонулган жерлерде колдонбоңуз.
- Чачты түздөткөндөн кийин гана чач үчүн лакты себиңиз.
- Колдонгондон кийин же тазалагандан мурун ар дайым шайманды электр тармагынан суруңуз.
- Кубаттуучу сайгычын электр розеткасынан сурганда шнурду кармап эч качан тартпаңыз, сайгычынан кармаңыз.
- Шаймандын корпусун, электр шнурун жана сайгычын суу колуңуз менен тийбеңиз.
- Шайманды ваннага же суу толтурулган раковинага түшө турган жерлерге салбаңыз, илбеңиз да ошол жерлерде сактабаңыз, шаймандын корпусун, электр шнурун жана кубаттуучу сайгычын сууга же башка суюктуктарга салбаңыз.
- Ваннада киринген убакытта шайманды колдонбоңуз.
- Шайман сууга түшкөн болсо, токтоосуз кубаттуучу сайгычты розеткадан суруп, андан кийин гана шайманды суудан чыгарсаңыз болот.
- Балдардын коопсуздугу үчүн таңгак катары колдонулган полиэтилен баштыктарды кароосуз таштабаңыз.

Көңүл буруңуздар! Полиэтилен баштыктар же таңгак пленкасы менен ойногонго балдарга уруксат бербейиз! Тумчуктуруунун коркунучу бар!

- Шайман иштеген учурда балдарга шаймандын корпусун, электр шнурун жана кубаттуучу сайгычын тийгенге уруксат бербейиз.

КЫРГЫЗ

- Шайманды оюнчук катары колдонбоо үчүн балдарга көз салыңыз.
- Шайман иштеп турган учурда жанында балдар же жөндөмдүүлүгү төмөн адамдар бар болгондо өзгөчө абайлап туруңуз.
- Бул шайман балдар колдонгону үчүн арналган эмес.
- Шайман иштеп турганда же иштөө циклдердин арасында аны балдар жетпеген жерде сактаңыз.
- Бул шайман дене күчү, сезими же акыл-эси жагынан жөндөмдүүлүгү төмөн (ошонун ичинде балдар да) адамдар же колдонуу боюнча тажрыйбасы же билими жок болгон адамдар, эгерде алардын коопсуздугуна жооптуу адам аларды көзөмөлдөп же инструкциялаган болбосо колдонуу үчүн ылайыкташтырылбаган.
- Уйкудагы абалда болсоңуз, шаймады колдонбоңуз.
- Суу чач үчүн же жасалма париктер үчүн шайманды колдонбоңуз.
- Шайманды тутка жагынан гана кармаңыз. Шаймандын корпусун иштөө пластиналар жагынан тийбеңиз.
- Шаймандын ысык жактары бетиңизге, моюңуңузга жана башка денеңиздин бөлүктөрүнө тийгенден абайлаңыз.
- Иштеп турган учурда шайманды ысыктыктан бузула турган беттерге, жумушак нерсеге (мисалы, керебеттин же дивандын үстүнө) салбаңыз, анын үстүн жаппаңыз.
- Этят болуңуз! Шаймандын иштөөчү пластиналар жана иштөөчү пластиналар жагындагы корпусу шайманды электр тармагынан чыгаргандан кийин бир нече убакытка чейин ысык болуп турат.
- Шайманды иштеткенде электр шнурун толук узундугуна жандырууну сунуш кылабыз.
- Электр шнурун:
 - ысык буюмдарга тийгизбей,
 - учтуу кырлардын үстүнөн тартпай,
 - шайманды көтөрүү үчүн пайдаланбаңыз.

- Электр шнурунун абалын мезгилдүү түрдө текшерип туруңуз.
- Кубаттуучу сайгычында же электр шнурунда ар кыл бузулуулар бар болсо, шайман иштеп-иштебей турса же кулап түшкөндөн кийин шайманды иштетүүгө тыюу салынат.
- Шайманды өз алдынча оңдогонго тыюу салынат. Шайманды өз алдынча ажыратпай, ар кыл бузулуулар пайда болгон же шайман кулап түшкөн учурларда аны розеткадан суруп, кепилдик талонундагы же www.vitek.ru сайтындагы тизмесине кирген автордоштурулган (ыйгарым укуктуу) тейлөө борборуна кайрылыңыз.
- Бузулуулар пайда болбоо үчүн шайманды заводдук таңагында гана транспорттоо зарыл.
- Шайманды балдар жана жөндөмдүүлүгү төмөн болгон адамдар жетпеген кургак салкын жеринде сактаңыз.

АСПАП ТУРАК ЖАЙЛАРДА ТУРМУШ-ТИРИЧИЛИК КОЛДОНУУГА ГАНА АРНАЛГАН, КОММЕРЦИЯЛЫК КОЛДОНУУГА, ӨНӨР ЖАЙ ЗОНАЛАРЫНДА ЖЕ ЖУМУШ ИМАРАТТАРДА КОЛДОНУУГА ТЫЮУ САЛЫНАТ.

БИРИНЧИ ИШТЕТҮҮНҮН АЛДЫНДА

Төмөндөгөн температурада шайманды транспорттоодон же сактоодон кийин аны үч сааттан кем эмес мөөнөткө үй температурасында сактоо зарыл.

- Шайманды таңгактан чыгарып, таңгак материалдарын жана шаймандын иштөөсүнө тоскоолдук кылган ар кандай чаптамаларды сыйрып алыңыз.
- Электр шнурун толук узундугуна жандырып алыңыз.
- Шаймандын бүтүндүгүн текшерип алыңыз, бузулуулар бар болсо шайманды иштетпеңиз.
- Шайманды иштеткенден мурун анын иштөө чыңалуусу электр тармагындагы чыңалуусуна ылайык болгонун текшериниз.

КЫРГЫЗ

«ГОФРЕ» ТҮРҮНДӨ ЧАЧТЫ ЖАСАЛОО

- Шайманды соо, боёлбогон, жасалма түрдө тармалдаткан чачты түздөтүү үчүн же атайы түздөтүүчү каражаттар менен колдонуңуз.
- Чачыңыз боёлгон же химикалык түрдө тармалдаткан болсо, шайманды кезек-кезек колдонуу кеңешилет.
- Эң жакшы натыйжа үчүн чач таза жана кургак болуу зарыл.
- Шайманды тегиз, туруктуу жана ысыка чыдамдуу беттин үстүнө коюңуз.
- Кубаттуучу сайгычын электр розеткасына сайыңыз.
- Өчүргүчүн (4) басып шайманды иштетиңиз, ошондо жарык индикатору (3) күйөт.

Эскертүү: *Биринчи жолу иштеткенде ысытуу элементинен башкача жыт чыгуу мүмкүн, бул нормалдуу көрүнүш.*

- Тегиз таралган чачты туурасы бирдей (2 см жакын) тутамдарга бөлүңүз.
- Чачтын бир тутамын пластиналардын (1) арасына салыңыз.
- Чачыңызды түбүнүн жанында иштөө пластиналардын (1) арасында кысып, толук узундугунан зулпту жасаңыз.
- Зулпту жасоо үчүн шайманды чачтын тутамынын үстүнөн өткөзбөй, иштөө пластиналарын (1) кысып туруңуз.

МААНИЛҮҮ: *пластиналарды чачтын бир жеринде эки секундадан көп убакытка эч качан кармабаңыз.*

- Андан соң кийинки тутамын жасалап баштаңыз.
- Чачты акыркы жасалоо же лак себүүнүн алдында чачты муздатыңыз.
- Шаймандын ысык жактары бетинизге, моюнуңузга жана башка денеңиздин бөлүктөрүнө тийгенден абайлаңыз.
- Құрылгыны пайдаланып болғаннан кейін, қоректендіру сөндіргіші батырмасын (4) басып, құрылгыны сөндіріңіз, электр розеткасынан желі бауының ашасын суырып алыңыз. Құрылгының салқындауына мүмкіндік беріңіз.

Эскертүү:

- *Шайманды колдонбогон учурларда аны ар дайым өчүрүп, электр тармагынан ажыратыңыз.*

КЫРГЫЗ

- *Электр тармагына туташтырылган шайманды эч качан кароосуз калтырбаңыз. Сиз шайманды өчүрүүнү унутсаңыз.*

ТАЗАЛОО ЖАНА КАРОО

- Шайманды тазалоонун алдында аны электр тармагынан чыгарып, муздатып алыңыз.
- Шайманды сууга же башка суюктуктарга салганга тыюу салынат.
- Иштөө пластиналары менен шаймандын корпусун жумшак, бир аз нымдуу чүпүрөк менен сүртүп, андан кийин кургатып сүртүңүз.
- Корпусту тазалоо үчүн абразивдүү жуучу каражаттарды же эритүүчү суюктуктарды колдонууга тыюу салынат.

САКТОО

- Шайманды колдонбогон учурларда аны ар дайым өчүрүп, электр тармагынан ажыратыңыз.
- Аспапты сактоо жерине алып салгандын алдында аны муздатып алыңыз.
- Электр шнурун шаймандын корпусунун үстүнө эч качан түрбөңүз, себеби бул анын бузулуусуна алып келиши мүмкүн.
- Шайманды илгичинен (5) асып, шайманга суу тамызбаган жеринде сактасаңыз болот.
- Шайманды балдар жана жөндөмдүүлүгү төмөн болгон адамдар колу жетпеген таза кургак жерлерде сактаңыз.

ЖАБДЫКТЫН ЖЫЙЫНТЫГЫ

1. Гофре түзөткүч – 1 даана
2. Колдонмо – 1 даана

ТЕХНИКАЛЫК МҮНӨЗДӨМӨСҮ

Кубаттандыруу чыңалуусу: 220-240 В ~ 50 Гц

Номиналдуу иштетүү кубаттуулугу: 40 Вт



КӨҢҮЛ БУРУҢУЗ! Түзмөктү ванна бөлмөсүндө, душ, бассейн ж.у.с. жерлерде суунун жанында колдонбоңуз.

КЫРГЫЗ

УТИЛИЗАЦИЯЛОО



Айлана чөйрөөнү коргоо максатында шайман менен азыктандыруучу элементтердин (эгерде топтомго кирсе) кызмат мөөнөтү бүткөндөн кийин турмуш-тиричилик калдыктары менен бирге таштабаңыз, шайман менен азыктандыруучу элементти андан ары утилизациялоо үчүн адистештирилген пункттарга бериңиз.

Шаймандарды утилизациялоодон пайда болгон калдыктарды милдеттүү түрдө чогултуп, андан соң белгиленген жолунда утилизациялоо зарыл.

Бул шайманды утилизациялоо жөнүндө кошумча маалымыт алуу үчүн жергиликтүү өкмөткө, турмуш-тиричилик калдыктарды утилизациялоо кызматына же бул шайманды алган дүкөнгө кайрылыңыз.

Өңдүрүүчү шаймандардын жалпы иштөө принциптерине таасир этпеген дизайн, конструкциясын жана техникалык мүнөздөмөлөрүн алдын ала эскертпей өзгөртүү укугун сактайт, ошол себептен колдонмо менен шаймандын маанилүү эмес айырмачылыктар болуу мүмкүн. Колдонуучу ушундай келишпегендиктерди тапса, ал жөнүндө info@vitek.ru электрондук почтасына жазып, шаймандын жаңырылган версиясын алса болот.

Шаймандын кызмат мөөнөтү – 3 жыл

Кепилдик

Кепилдик берүү шарттары тууралуу толук маалыматтар буюмду саткан сатуучудан алууга болот. Кепилдик шарттарына ылайык талап кылып сатылган товарга чек же дүмүрчөктү көрсөтүү керек.

EAC

ONDULATOR DE PĂR ELECTRIC VT-8408 BK

Dispozitivul este destinat pentru aranjarea părului tip „gofre”.

DESCRIERE

1. Plăci de lucru
2. Mâner
3. Indicator luminos
4. Întrerupător de alimentare „ON/OFF”
5. Ansă pentru agățare

ATENȚIE!

Nu utilizați acest dispozitiv în apropierea rezervoarelor cu apă (cum ar fi chiuveta, cameră de baie, etc.).

- La utilizarea dispozitivului în camera de baie, deconectați-l de la rețeaua electrică imediat după utilizare, adică, extrageți fișa cablului de alimentare din priza electrică, deoarece apropierea apei prezintă pericol, chiar și atunci, când dispozitivul este deconectat de la întrerupător.
- Pentru protecție suplimentară este recomandabilă instalarea unui disjuncter de protecție (ECB) cu curent nominal nu mai mare de 30 mA în circuitul de alimentare electrică; pentru instalarea ECB adresați-vă unui specialist.
- Amplasați ondulatorul de păr electric-gofre pe o suprafață stabilă, plană, rezistentă la căldură. Urmăriți ca plăcile de lucru și suprafețele de lucru exterioare să nu se atingă de obiecte ușor fuzibile sau inflamabile (din materialele din masa plastică, polietilenă, materiale sintetice etc.)

MĂSURI DE PRECAUȚIE

Înainte de a începe exploatarea dispozitivului electric citiți cu atenție instrucțiunea de exploatare și păstrați-o pentru utilizare ulterioară în calitate de material de referință.

Utilizați dispozitivul doar conform destinației sale, cum este descris în prezenta instrucțiune.

Manipularea necorespunzătoare poate duce la defectarea dispozitivului sau poate cauza daune utilizatorului sau bunurilor acestuia.

ROMÂNĂ

- Înainte de conectare, asigurați-vă că tensiunea din rețeaua electrică corespunde cu tensiunea de lucru a dispozitivului.
- Nu lăsați niciodată dispozitivul în funcțiune fără supraveghere.
- Nu conectați dispozitivul în locuri unde sunt pulverizați aerosoli sau se folosesc lichide ușor inflamabile.
- Aplicați fixativul de păr numai după ondularea părului.
- Deconectați obligatoriu dispozitivul de la rețeaua electrică după utilizare și înainte de curățare.
- Extrăgând fișa cablului de alimentare din priza electrică, nu trageți de cablu de alimentare, ci apucați de fișa cablului de alimentare.
- Nu atingeți corpul dispozitivului și fișa cablului de alimentare cu mâinile ude.
- Nu agățați și nu păstrați dispozitivul în locuri de unde ar putea cădea în lavoar sau în cada cu apă, nu scufundați corpul dispozitivului, cablul de alimentare sau fișa cablului de alimentare în apă sau în alte lichide.
- Dacă dispozitivul a căzut în apă, extrageți imediat fișa cablului de alimentare din priza electrică și doar apoi puteți scoate dispozitivul din apă.
- Nu utilizați dispozitivul în cazul deteriorării fișei cablului de alimentare sau cablului de alimentare.
- Din motive de siguranță a copiilor, nu lăsați pungile de polietilenă folosite ca ambalaj fără supraveghere.

Atenție! Nu permiteți copiilor să se joace cu pungile de polietilenă sau pelicula de ambalare. **Pericol de sufocare!**

- Nu permiteți copiilor să atingă corpul dispozitivului, cablul de alimentare și fișa cablului de alimentare în timpul funcționării dispozitivului.
- Supravegheați copiii pentru a preveni utilizarea dispozitivului în calitate de jucărie.
- Fiți deosebit de precauți dacă în apropierea dispozitivului în funcțiune se află copii sau persoane cu dizabilități.
- Prezentul dispozitiv nu este destinat pentru a fi utilizat de către copii.
- În timpul funcționării și în timpul pauzelor între ciclurile de lucru plasați dispozitivul în locuri inaccesibile pentru copii.

- Acest dispozitiv nu este destinat pentru a fi utilizat de către persoane (inclusiv copii) cu abilități fizice, psihice sau mentale reduse sau dacă nu au experiență sau cunoștințe, dacă acestea nu sunt sub control sau instruiți cu privire la utilizarea dispozitivului de către persoana responsabilă de siguranța acestora.
- Nu utilizați dispozitivul dacă vă aflați în stare de somnolență.
- Nu utilizați dispozitivul pentru ondularea părului umed sau perucilor sintetice.
- Țineți dispozitivul numai în zona mânerului. Nu atingeți corpul dispozitivului în zona plăcilor de lucru.
- Evitați contactul suprafețelor fierbinți ale dispozitivului cu fața, gâtul și alte părți ale corpului.
- Nu plasați dispozitivul în timpul funcționării pe suprafețe sensibile la căldura, suprafețe moi (de exemplu, pat sau canapea) și nu acoperiți dispozitivul.
- Fiți atenți! Plăcile de lucru și corpul dispozitivului în zona plăcilor de lucru rămân fierbinți o anumită perioadă de timp după deconectarea dispozitivului de la rețeaua electrică.
- La utilizarea dispozitivului se recomandă desfășurarea cablului de alimentare în toată lungimea sa.
- Cablul de alimentare nu trebuie:
 - să se atingă de obiecte fierbinți;
 - să treacă peste marginile ascuțite ale mobilierului;
 - să fie utilizat în calitate de mâner pentru transportarea dispozitivului.
- Verificați periodic integritatea cablului de alimentare.
- Nu utilizați dispozitivul în cazul deteriorării fișei cablului de alimentare sau cablului de alimentare, dacă dispozitivul funcționează cu întreruperi, precum și după căderea lui.
- Nu reparați dispozitivul de sine stătător. Nu dezasamblați dispozitivul de sine stătător, în caz de defecțiune, precum și după căderea dispozitivului, deconectați dispozitivul de la priza electrică și adresați-vă la orice centru autorizat (împuțernicit) de service la adresele de contact specificate în certificatul de garanție și pe site-ul www.vitek.ru.
- Pentru a evita deteriorările transportați dispozitivul doar în ambalajul original.

ROMÂNĂ

- Păstrați dispozitivul la un loc uscat, răcoros, inaccessibil pentru copii și persoane cu dizabilități.

DISPOZITIVUL ESTE DESTINAT DOAR PENTRU UZ ÎN CONDIȚII CASNICE ÎN ÎNCĂPERI DE LOCUIT, ESTE INTERZISĂ UTILIZAREA COMERCIALĂ ȘI UTILIZAREA DISPOZITIVULUI ÎN ZONELE DE PRODUCȚIE ȘI ÎNCĂPERILE DE LUCRU.

ÎNAINTE DE PRIMA UTILIZARE

După transportarea sau depozitarea dispozitivului la o temperatură scăzută este necesar să-l mențineți la temperatura camerei timp de cel puțin trei ore.

- Despachetați dispozitivul și eliminați materialele de ambalare și autocolantele publicitare care împiedică funcționarea dispozitivului.
- Dacășurați cablul de alimentare în toată lungimea sa.
- Verificați integritatea dispozitivului, dacă există deteriorări, nu utilizați dispozitivul.
- Înainte de conectare, asigurați-vă că tensiunea de lucru a dispozitivului corespunde cu tensiunea din rețeaua electrică.

ARANJAREA PĂRULUI TIP „GOFRE”

- Utilizați dispozitivul numai pentru părul sănătos, nevopsit și neondulat artificial sau utilizați agenți speciali de netezire.
- Dacă părul este deja vopsit sau a fost expus unei ondulări chimice, atunci utilizarea dispozitivului este recomandată doar rareori.
- Pentru obținerea unui rezultat mai bun, părul trebuie să fie curat și uscat.
- Amplasați dispozitivul pe o suprafață stabilă, plană, rezistentă la căldură.
- Introduceți fișa cablului de alimentare în priza electrică.
- Porniți dispozitivul, apăsând butonului întrerupătorului de alimentare (4), în acest caz se va aprinde indicatorul (3).

Remarcă: *La prima utilizare este posibilă apariția unui miros străin de la elementul de încălzire, acest lucru este permis.*

- Separați parul bine pieptănat în șuvițe de lățime uniformă (aproximativ 2 cm).
- Amplasați o șuviță de păr între plăcile (1).
- Strângeți părul la rădăcini între plăcile de lucru (1) și creați valuri pe toată lungimea șuviței de păr.
- Nu alunecați cu dispozitivul pe șuvița de păr, dar strângeți plăcile de lucru (1) pentru obținerea valurilor.

IMPORTANT: *nici într-un caz nu țineți plăcile mai mult de 2 secunde pe aceeași secțiune a șuviței de păr.*

- După aceasta, continuați să îndreptați următoarea șuviță.
- Răciți părul înainte de coafarea finală sau aplicarea fixativului.
- Evitați contactul suprafețelor fierbinți ale dispozitivului cu fața, gâtul și alte părți ale corpului.
- După utilizarea dispozitivului, opriți-l, apăsând butonul întrerupătorului de alimentare (4) și extrageți fișa cablului de alimentare din priza electrică. Lăsați dispozitivul să se răcească.

Remarcă:

- *Opriti dispozitivul în mod obligatoriu și deconectați-l de la rețeaua electrică dacă nu-l utilizați.*
- *Nu lăsați niciodată dispozitivul conectat la rețea fără supraveghere.*

CURĂȚARE ȘI ÎNTREȚINERE

- Înainte de curățare deconectați dispozitivul de la rețeaua electrică și lăsați-l să se răcească complet.
- Se interzice scufundarea dispozitivului în apă sau în alte lichide.
- Ștergeți plăcile de lucru și corpul dispozitivului cu o cârpă moale, ușor umedă, apoi ștergeți-le până la uscat.
- Nu utilizați pentru curățarea dispozitivului detergenți abrazivi și solvenți.

PĂSTRARE

- Dacă dispozitivul nu este utilizat, extrageți în mod obligatoriu fișa cablului de alimentare din priza electrică.

ROMÂNĂ

- Înainte de depozitarea dispozitivului, lăsați-l să se răcească complet.
- Nu înfășurați cablul de alimentare pe dispozitiv, deoarece acest lucru poate duce la deteriorarea acestuia.
- Puteți depozita dispozitivul agățându-l de ansă (5), cu condiția că în această poziție dispozitivul nu va contacta cu apa.
- Păstrați dispozitivul la un loc uscat, răcoros, inaccesibil pentru copii și persoane cu dizabilități.

SET DE LIVRARE

1. Ondulatorul de păr electric-gofre – 1 buc.
2. Instrucțiune – 1 buc.

CARACTERISTICI TEHNICE

Alimentare: 220-240 V ~ 50 Hz

Putere nominală de consum: 40 W



ATENȚIE! Nu utilizați acest dispozitiv lângă apă în camere de baie, duș, piscine și alte bazine de apă.

RECICLAREA



În scopul protejării mediului înconjurător, după finalizarea termenului de exploatare a dispozitivului și a elementelor de alimentare (dacă sunt incluse în set), nu le aruncați împreună cu deșeurile menajere obișnuite, livrați dispozitivul și elementele de alimentare în punctele specializate pentru reciclare ulterioară.

Deșeurile formate în timpul reciclării produselor sunt supuse colectării obligatorii cu reciclarea ulterioară în modul stabilit.

ROMÂNĂ

Pentru mai multe informații privind reciclarea acestui produs, contactați primăria locală, serviciul de reciclare a deșeurilor menajere sau magazinul de unde ați achiziționat acest produs.

Producătorul își rezervă dreptul de a schimba designul, construcția și specificațiile care nu afectează principiile generale de funcționare ale aparatului, fără o notificare prealabilă, care poate determina diferențe minore între instrucțiuni și produs. Dacă utilizatorul a depistat astfel de neconformități, vă rugăm să ne informați prin e-mail info@vitek.ru pentru a obține o versiune actualizată a instrucțiunii.

Termenul de funcționare a dispozitivului este de 3 ani.

Garanție

În legătură cu oferirea garanției pentru produsul dat, rugăm să Vă adresați la distribuitorul regional sau la compania, unde a fost procurat produsul dat. Serviciul de garanție se realizează cu condiția prezentării bonului de plată sau a oricărui alt document financiar, care confirmă cumpărarea produsului dat.

GB

A production date of the item is indicated in the serial number on the technical data plate. A serial number is an eleven-unit number, with the first four figures indicating the production date. For example, serial number 0606xxxxxxx means that the item was manufactured in June (the sixth month) 2006.

RUS

Дата производства изделия указана в серийном номере на табличке с техническими данными. Серийный номер представляет собой одиннадцатизначное число, первые четыре цифры которого обозначают дату производства. Например, серийный номер 0606xxxxxxx означает, что изделие было произведено в июне (шестой месяц) 2006 года.

KZ

Бұйымның шығарылған мерзімі техникалық деректері бар кестедегі сериялық нөмірде көрсетілген. Сериялық нөмір он бір саннан тұрады, оның бірінші төрт саны шығару мерзімін білдіреді. Мысалы, сериялық нөмір 0606xxxxxxx болса, бұл бұйым 2006 жылдың маусым айында (алтыншы ай) жасалғанын білдіреді.

UA

Дата виробництва виробу вказана в серійному номері на табличці з технічними даними. Серійний номер представляє собою одинадцятизначне число, перші чотири цифри якого означають дату виробництва. Наприклад, серійний номер 0606xxxxxxx означає, що виріб був виготовлений в червні (шостий місяць) 2006 року.

KG

Буюм иштеп чыгарылган датасы сериялык номурунда техникалык маалыматтар жадыбалында көрсөтүлгөн. Сериялык номуру он бир орундуу сан болот, анын биринчи төрт саны өндүрүш датасын көрсөтөт. Мисалы, сериялык номуру 0606xxxxxxx болгон буюм 2006 жылдын июнинде (алтынчы айында) өндүрүлгөн.

RO

Data fabricării este indicată în numărul de serie pe tabelul cu datele tehnice. Numărul de serie reprezintă un număr din unsprezece cifre, primele patru cifre indicând data fabricării. De exemplu, dacă numărul de serie este 0606xxxxxxx, înseamnă că produsul dat a fost fabricat în iunie (luna a asea) 2006.



ЗАПРЕЩЕНО УТИЛИЗИРОВАТЬ
С БЫТОВЫМ МУСОРОМ.
ОБРАТИТЕСЬ НА СООТВЕТСТВУЮЩИЙ ПУНКТ
ПЕРЕРАБОТКИ ЭЛЕКТРИЧЕСКОГО
И ЭЛЕКТРОННОГО ОБОРУДОВАНИЯ.