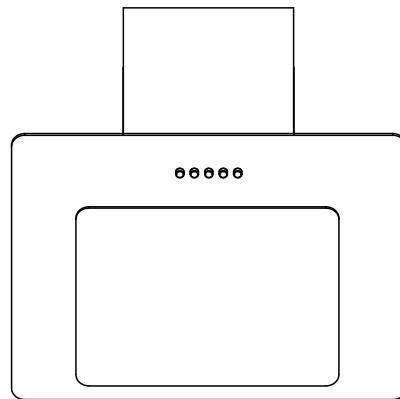




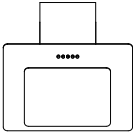
Витяжка

Модель BRAVO 60, BRAVO 80

FIESTE 60, FIORE 60, MONTI 60



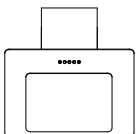
Інструкція з використання



Інформація та поради

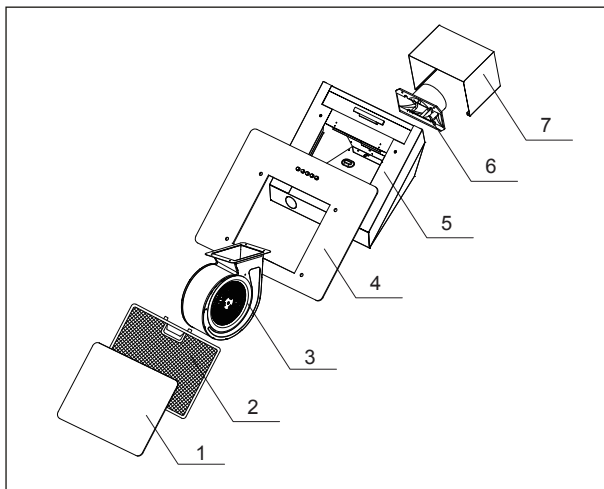
За певних обставин електричні прилади можуть бути небезпечні.

- A) Слід забезпечити належну вентиляцію кімнати під час використання витяжки з приладами, в яких горить газ або інше пальне.
- B) Не перевіряйте стан фільтрів під час роботи витяжки.
- C) Не торкайтеся лампочки протягом півгодини після використання приладу.
- D) Не готуйте страви «під вогнем» під витяжкою.
- E) Не відкривайте газометр, коли на плиті не стоїть каструля, оскільки це може пошкодити фільтри та спричинити загрозу виникнення пожежі.
- F) Постійно перевіряйте їжу, щоб уникнути небезпеки пожежі, яку може спричинити надмірне нагрівання олії.
- G) Вимикайте електричний штепсель перед виконанням ремонту.
- H) Дотримуйтеся норм щодо забруднення повітря.
- I) Коли одночасно працюють витяжка і прилади, які використовують енергію, іншу ніж електрична енергія, негативний тиск у кімнаті не повинен перевищувати 4 Па (4×10^{-5} бар)



Познайомтеся зі своєю витяжкою

Будь ласка, прочитайте ці інструкції перед початком використання своєї витяжки



1. Масляний фільтр

3. Вузол повітроводу

5. Основний вузол корпусу

7. Зовнішня труба

Також включено

* Засувка

* Трафарет для свердління отворів

2. Фільтр в зборі

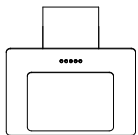
4. Скло

6. Демферний клапан

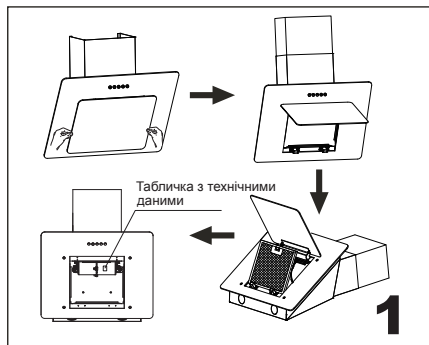


Інформація

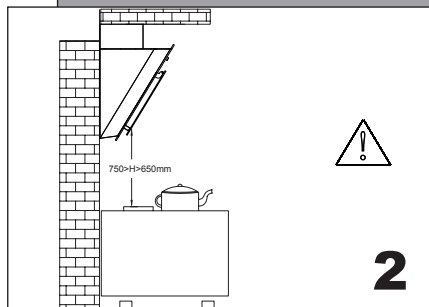
Вітаємо із придбанням нашої витяжки, яка має багато функцій, що дозволять повною мірою насолоджуватися життям. Перед установкою та/або використанням витяжки уважно прочитайте інструкції.



Інформація та поради



Перевірте напругу та частоту, зазначені на табличці з технічними даними, розташованій всередині витяжки.

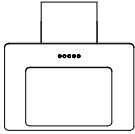


Ми рекомендуємо, щоб після установки нижня частина витяжки була розташована не менше, ніж на 650 мм, і не більше, ніж на 750 мм над нагрівальними елементами та конфорками.



Інформація

Не можна виводити повітря в повітровідвід, який використовується для відведення повітря від пристроїв, в яких згорає газ або інші паливні матеріали (не застосовується до пристроїв, які відводять повітря назад до кімнати)



Інформація та поради

Витяжка розроблена винятково для побутових цілей.

Зовнішні частини витяжки необхідно мити м'яким рідким миючим засобом.

ЗАБОРОНЕНО використання других миючих засобів, це приводить до появи іржі на корпусі витяжки.

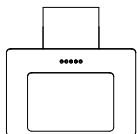
Рекомендуємо алюмінієвий касетний фільтр мити через кожні 2 місяці.

Цей виріб не призначений для використання особами (включаючи дітей) зі зниженими фізичними, чутливими чи розумовими здібностями, або особами, які не мають відповідного досвіду і знань, якщо вони не перебувають під наглядом або не проінструктовані щодо експлуатації приладу особою, відповідальною за їхню безпеку. Діти повинні перебувати під наглядом з метою запобігання їхніх ігор з виробом.

Вмикайте виріб тільки в розетки із заземленням.

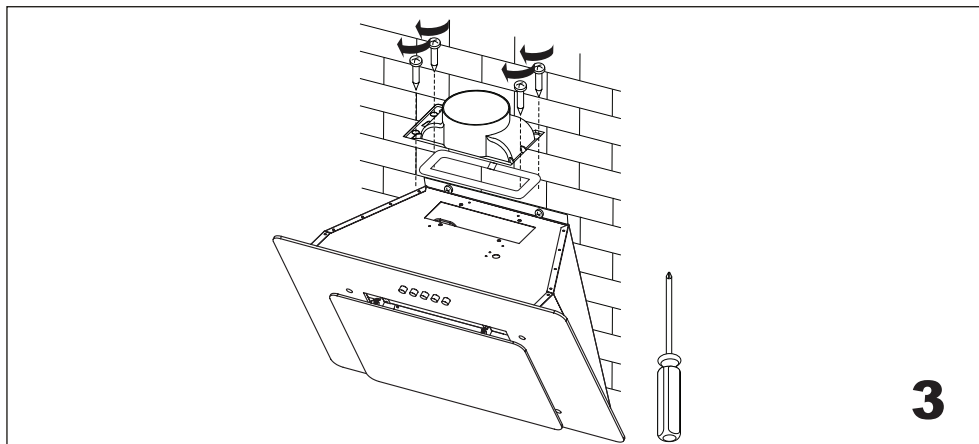
Рекомендовано використовувати діаметр повітряводу рівний діаметру перехідника виходу з агрегату та робити якомога плавніше та менше поворотів до місця викиду повітря на вулицю. В інакшому випадку це призведе до значного збільшення шумових характеристик витяжки та значного зменшення потужності (мЗ/г).





Установка

Перед початком установки переконайтеся, що вимкнено живлення.

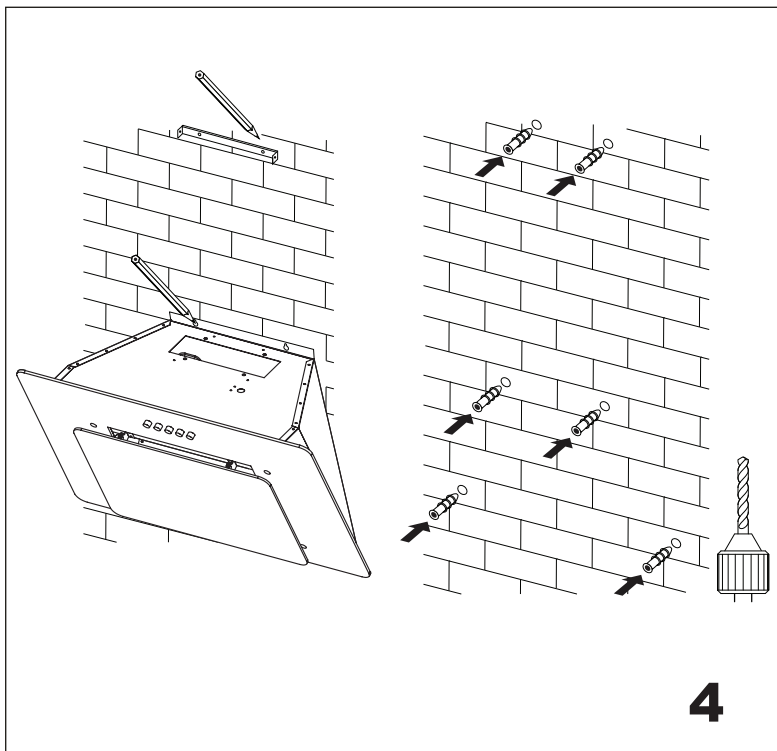


Перед установкою витяжки, будь ласка, зафіксуйте засувку на повітровипускному отворі навісів.



Інформація

Під'єднайте універсальну витяжку, просто обравши напрямок вентиляції

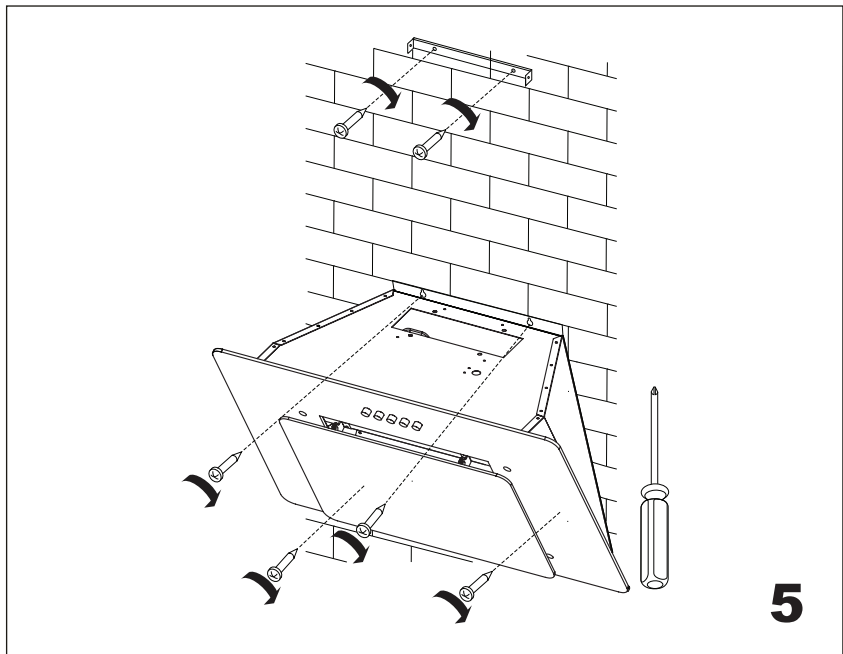


Переконайтеся, що нависи правильно розташовані на стіні відповідно до Рисунок 4. Після цього скористайтеся трафаретом, щоб просвердлити в стіні чотири отвори Ф8. Закріпіть чотири набори штепселів, що розширюються, і гвинтів, призначених для чотирьох отворів.

i

Інформація

Виконуючи свердління стіни або стелі, не пошкодьте електричну проводку або інші вбудовані лінії.



Підвісьте витяжку таким чином, щоб чотири гвинти попали в чотири отвори для установки.

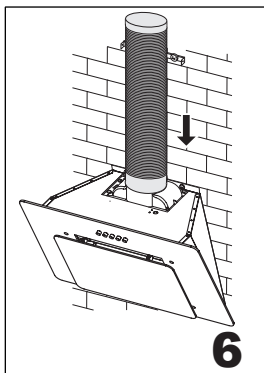


Інформація

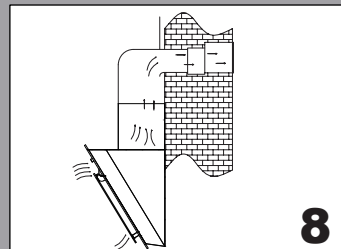
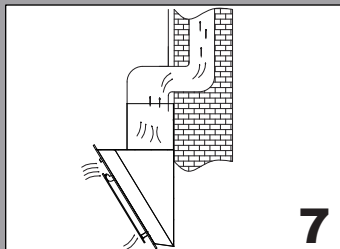
Будь ласка, переконайтеся, що зовнішній розмір гвинтів становить 10 мм.

5

Закрутіть чотири гвинти. Спочатку закрутіть два верхні гвинти, потім закрутіть два нижні гвинти.



Можна змінювати напрямок вентиляції витяжки



З'єднайте витяжку з повітровідводом.

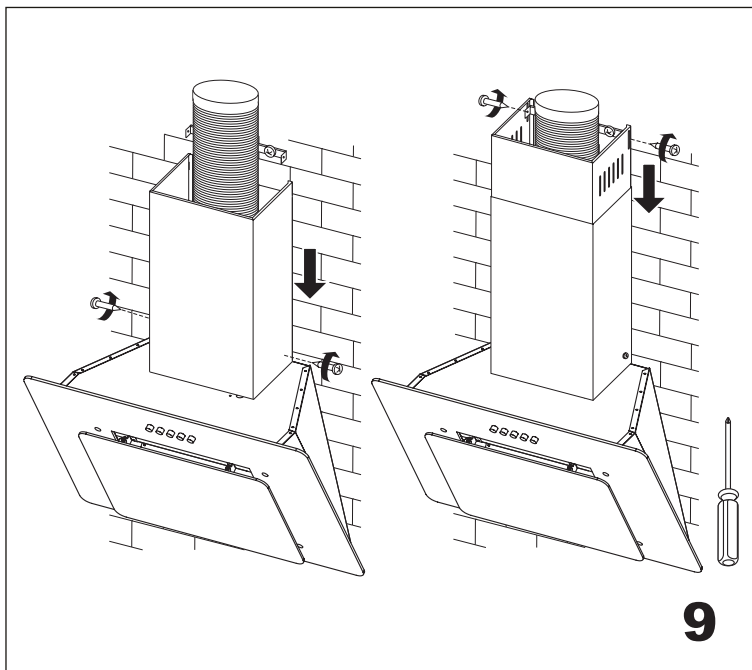
Вертикальне розташування є найбільш розповсюдженим. Якщо над кухнею є горище, повітровідвідну трубу можна прокласти через шафу та горище до даху.

Якщо в кухні над шафою є софіт, можна прокласти повітровідвідну трубу в софіт, після чого відвести повітря горизонтально через зовнішню стіну до пристінного короба.



Інформація

Не можна виводити повітря в повітровідвід, який використовується для відведення повітря від пристроїв, в яких згорає газ або інше паливо.



Розташуйте зовнішню трубу так, щоб вона була захищена від вітру, закріпіть її на повітряному відсіку за допомогою викрутки Phillips.

Відповідно до розміру підтримувача, прикріпленого до труби, правильно встановіть положення двох труб.

i

Інформація
Установку та прокладення електричної проводки має виконувати кваліфікований спеціаліст відповідно до всіх застосовних норм і стандартів, зокрема щодо вогнестійких конструкцій

Скористайтеся викруткою ST4*10, щоб з'єднати підтримувач, закріплений на трубі, з верхньою трубою

Елементи керування

FIESTE 60
FIORE 60



10

Натисніть перемикач, щоб увімкнути світло, загоряться права та ліва лампочки. В іншому разі лампочки не світлитимуться. Натисніть кнопку «☺», щоб мотор працював на низькій швидкості. Натисніть кнопку «☹», щоб мотор працював на середній швидкості. Натисніть кнопку «☺», щоб мотор працював на великій швидкості. Натисніть кнопку «○», щоб вимкнути мотор.

Модель BRAVO 60
Модель BRAVO 80



11

1. Вимикач живлення. Для вмикання живлення натисніть кнопку, індикатор живлення загориться червоним кольором. Для вимкнення живлення натисніть кнопку ще раз.
2. Вимикач освітлення. Для вмикання освітлення натисніть кнопку.
3. Віконце з дисплеєм: показує час та швидкість.
4. Кнопка «Низька швидкість»: для зменшення швидкості натисніть на кнопку.
5. Кнопка «Висока швидкість»: для підвищення швидкості натисніть кнопку.

Інші функції:

Таймер відстрочки: упродовж 2 секунд тримайте натиснутим вимикач живлення, потім дисплей спалахне та покаже значення 15. Встановіть необхідний час відстрочки за допомогою кнопок 4 і 5.

Максимальний час відстрочки складає 99 хв.

i


Інформація

Не торкайтеся лампочки протягом півгодини після використання приладу. Лампу не можна накривати тепловою ізоляцією чи іншим матеріалом.






Коли витяжку буде під'єднано до джерела живлення, пролунає сигнал. Витяжка знаходитиметься в режимі очікування.

Кнопка живлення/таймера

 Одне натискання на кнопку вмикає індикатор живлення. Витяжка знаходитиметься в режимі останнього використання.


Кнопка встановлення швидкості вентилятора

Одне натискання кнопки вмикає  низьку швидкість вентилятора,  помірну швидкість вентилятора,  високу швидкість вентилятора.

Вмикання/Вимикання освітлення

 Вмикає/вимикає головне освітлення витяжки. (Перше натиснення кнопки – це вмикання, друге – вимикання).

Кнопка таймера/живлення

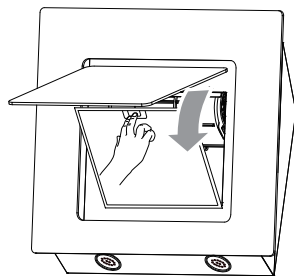
 Коли витяжка працює на швидкості, один раз натисніть на кнопку живлення/таймера. Через 15 хвилин витяжка перейде в режим таймера. Друге натискання кнопки живлення/таймера зупиняє роботу витяжки.

**Увага: Налаштуйте швидкість після завершення налаштування часу відстрочки.
Налаштування часу відстрочки буде автоматично скасовано.**

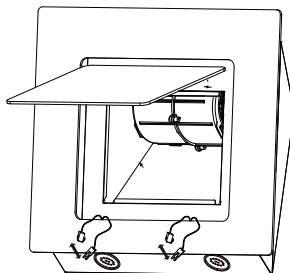
Заміна лампочки

Модель BRAVO 60
Модель BRAVO 80

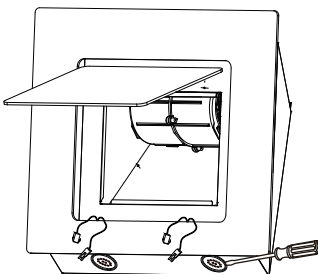
Модель MONTI 60



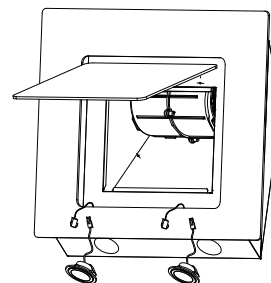
①



②



③



④

13

ПРИМІТКА: Заміну світлодіодних ламп повинен здійснювати кваліфікований електрик.

Для вимикання електричного живлення витягніть штепсель з розетки.

Вийміть фільтр-жировловлювач і відкрийте зсередини чорний захисний ковпачок вставного з'єднання.

Послабте вставне з'єднання, що міститься всередині.

Обережно послабте зверху вниз пошкоджений світлодіодний модуль та замініть світлодіод.

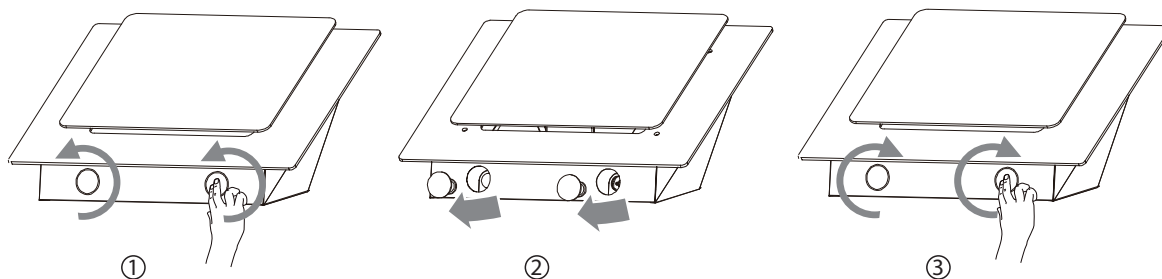
Під'єднайте вставне з'єднання та закрийте зовнішній захисний ковпачок.

Знову під'єднайте електричне живлення.

Заміна лампочки

Модель FIESTE 60

Модель FIORE 60



14

Перед відкриттям кришки та вийманням лампочки дайте лампочці охолонути.

Зніміть лампочки, повернувши їх на 90° проти годинникової стрілки ①.

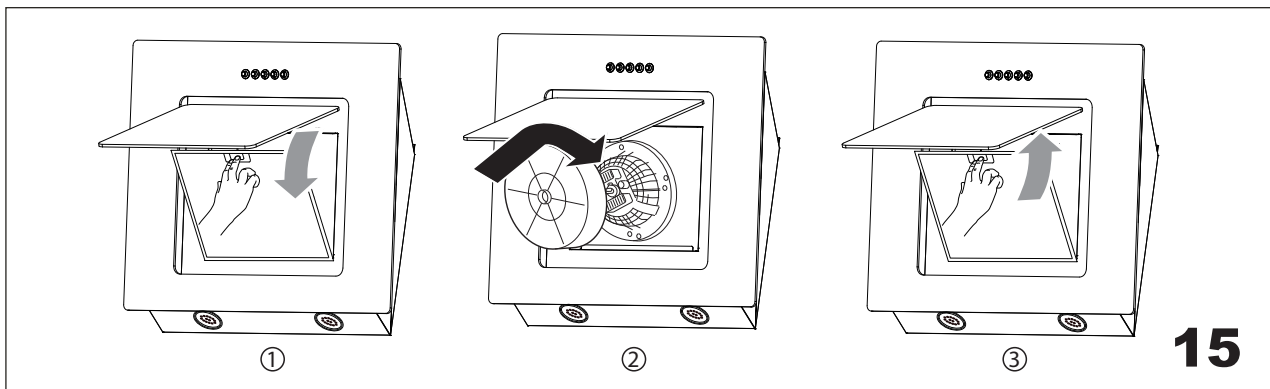
Витягніть стару лампочку з її гнізда та вставте в гніздо нову лампочку ②.

Щільно зафіксуйте лампочку за годинниковою стрілкою ③.

Освітлення призначено для використання тільки під час приготування їжі, а не для загального освітлення приміщення. Тривале використання освітлення витяжки може зменшити термін служби лампочки.

На заміну лампочки гарантія не розповсюджується.

Встановлення, технічне обслуговування вугільного фільтра та догляд за ним



ВАЖЛИВО: НЕ НАМАГАЙТЕСЯ ПРОВОДИТИ ТЕХНІЧНЕ ОБСЛУГОВУВАННЯ АБО ОЧИЩЕННЯ ВУГІЛЬНОГО ФІЛЬТРА, ЯКЩО ВВІМКНЕНЕ ЕЛЕКТРИЧНЕ ЖИВЛЕННЯ. ЕЛЕКТРИЧНЕ ЖИВЛЕННЯ СЛІД ВИМКНУТИ.

Для забезпечення оптимальної продуктивності кухонної витяжки слід замінювати вугільний фільтр кожні 3-4 місяці залежно від частоти використання витяжки. Інформацію про заміну вугільних фільтрів можна отримати у місцевого ритейлера або дилера.

Такий вугільний фільтр не можна мити. Його слід правильно встановити. Для встановлення нового вугільного фільтра спочатку видаліть фільтр-жировловлювач таким чином, як це показано на Рис. 15.

Обладнання відповідає вимогам Технічного регламенту обмеження використання деяких небезпечних речовин в електричному та електронному обладнанні

***Виробник не нестиме жодної відповідальності,
якщо не виконуватимуться вищезазначені рекомендації та інструкції щодо установки,
технічного обслуговування та використання витяжки.***

