

BRAUN

TributeCollection

Food processor



Type 3202

www.braunhousehold.com

FX 3030

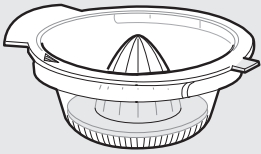
Deutsch	6
English	11
Français	16
Español	22
Português	28
Italiano	34
Nederlands	40
Dansk	46
Norsk	51
Svenska	56
Suomi	61
Polski	66
Český	72
Slovenský	77
Magyar	82
Hrvatski	87
Slovenski	92
Türkçe	97
Română (MD)	103
Ελληνικά	108
Қазақша	114
Русский	120
Українська	126
عربي	138

De'Longhi-Braun-Household GmbH
Carl-Ulrich-Straße 4
63263 Neu-Isenburg/Germany

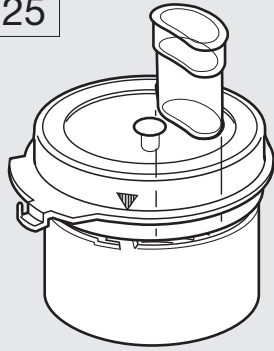
5722010174/01.15
DE/UK/FR/ES/PT/IT/NL/DK/NO/SE/FI/PL/CZ/SK/
HU/HR/SI/TR/RO/MD/GR/RU/UA/KZ/Arab



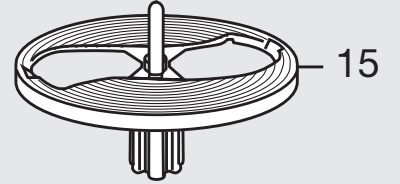
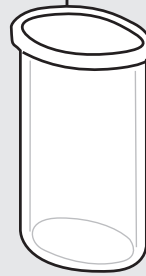
24



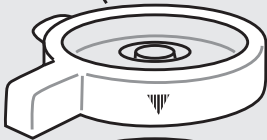
25



9



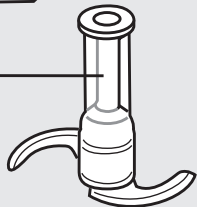
11



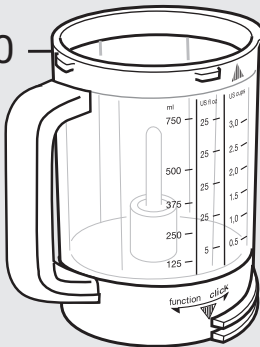
11a



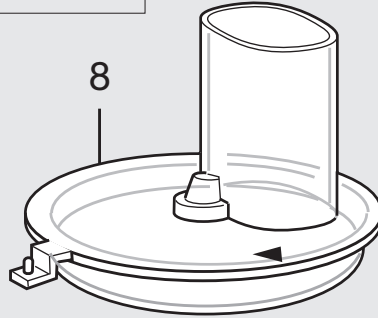
12



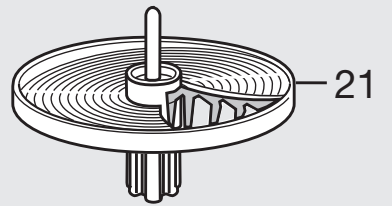
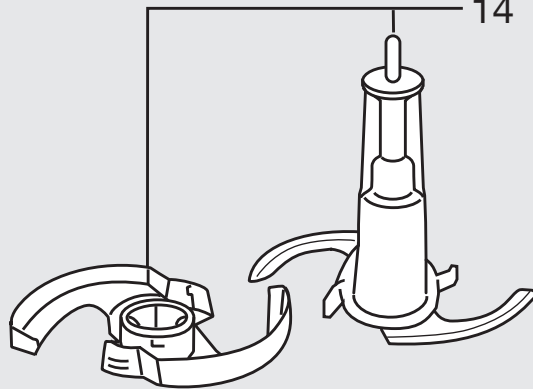
10



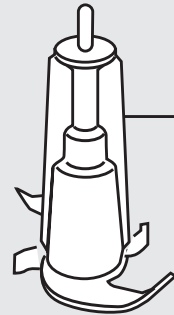
8



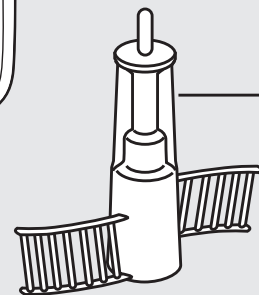
14



22



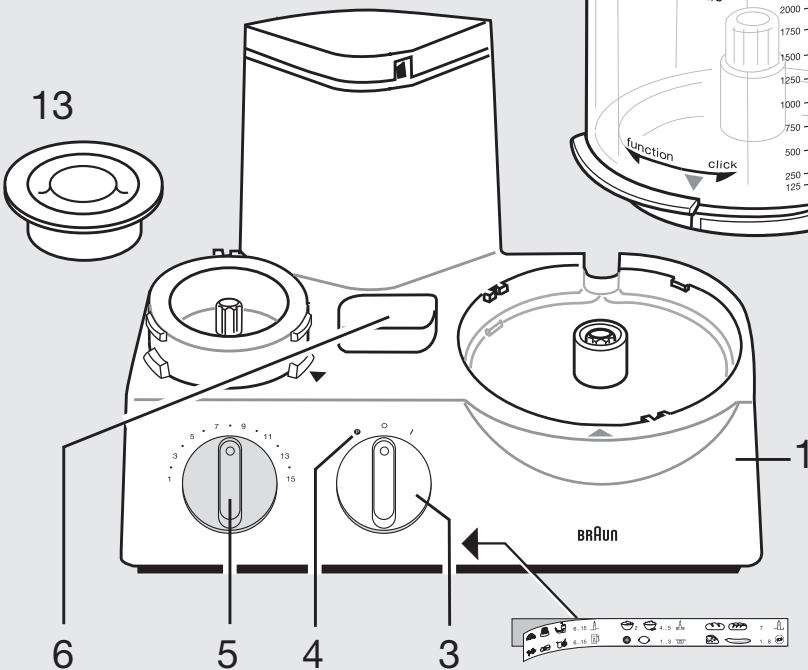
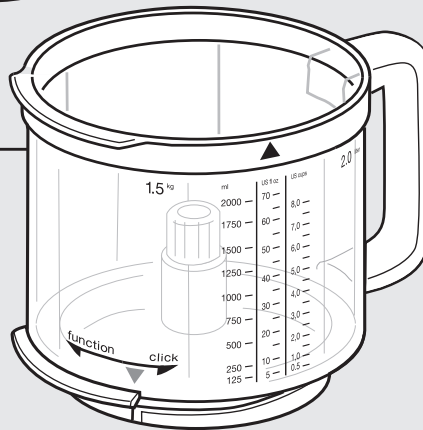
23



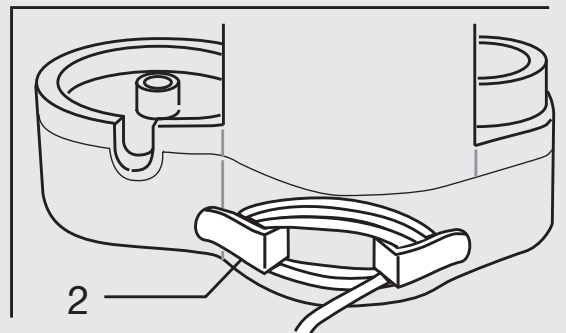
13

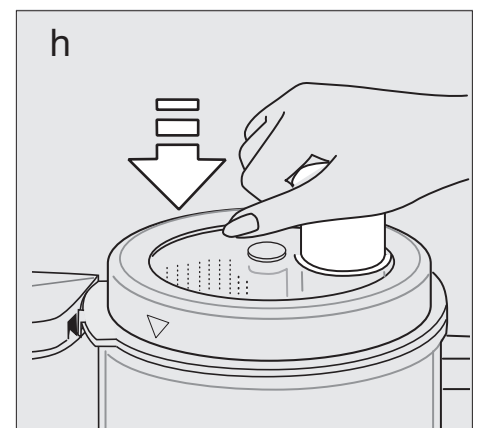
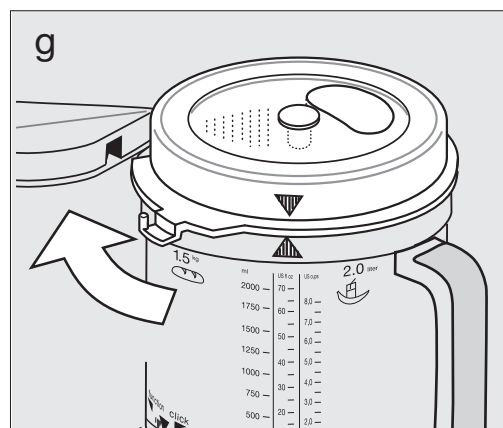
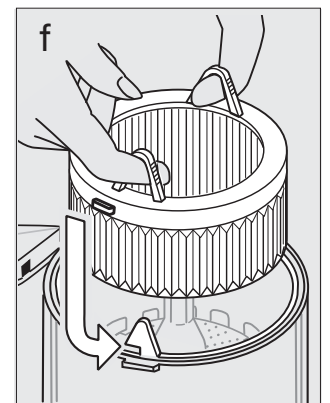
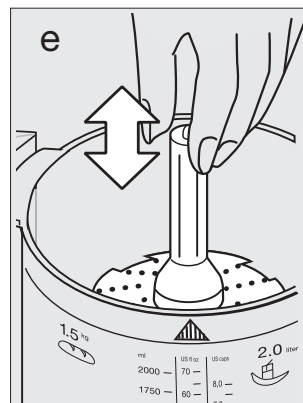
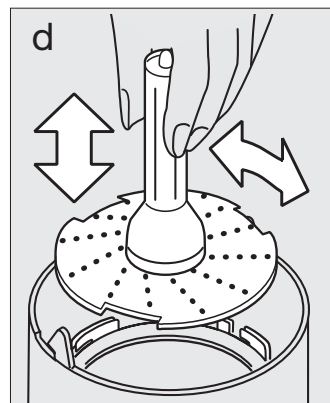
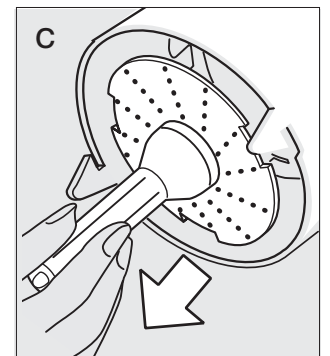
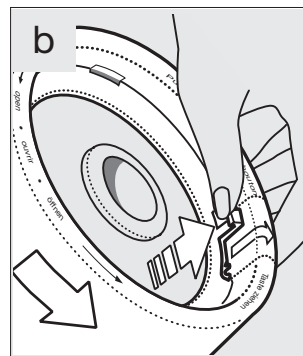
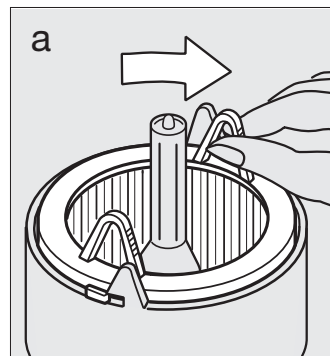
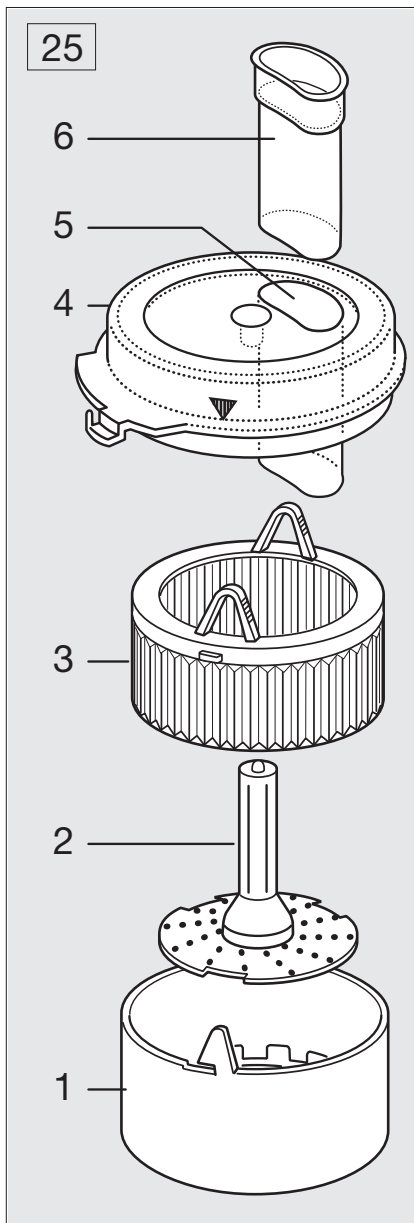
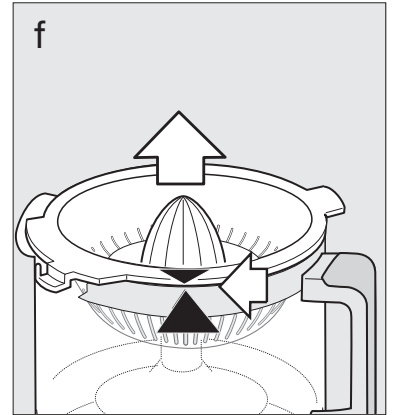
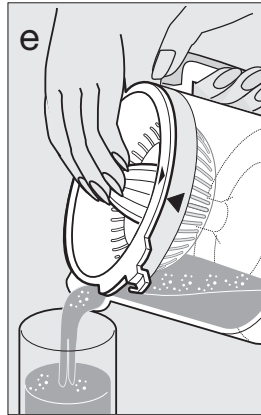
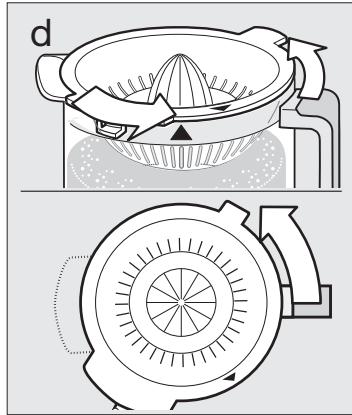
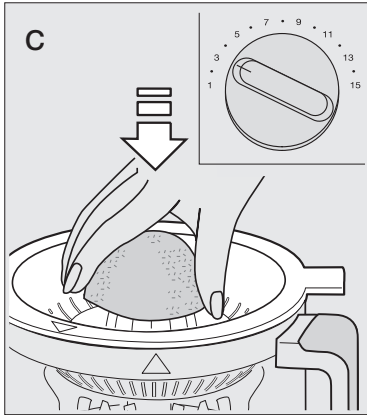
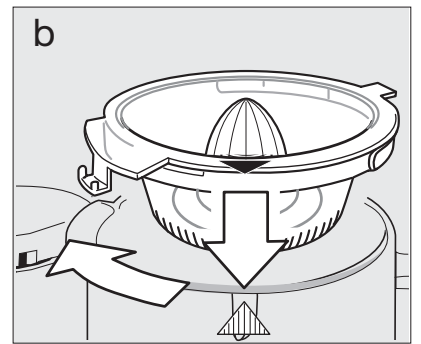
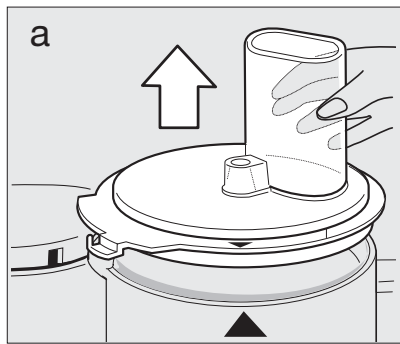
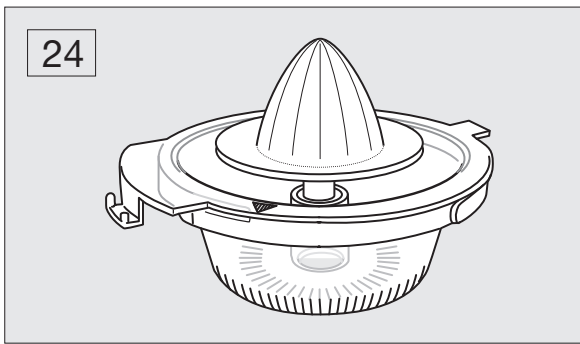


7



Not all attachments are included in the standard equipment of all models.





Deutsch

Unsere Produkte werden hergestellt, um höchste Ansprüche an Qualität, Funktionalität und Design zu erfüllen. Wir wünschen Ihnen mit Ihrem neuen Braun Gerät viel Freude.

Lesen Sie bitte die Gebrauchsanweisung sorgfältig und vollständig, bevor Sie das Gerät in Betrieb nehmen.

Vorsicht

- Dieses Gerät darf nicht von Kindern benutzt werden. Das Gerät und seine Anschlussleitung sind von Kindern fernzuhalten. Vor dem Auswechseln von Zubehör oder Zusatzteilen, die im Betrieb bewegt werden, muss das Gerät ausgeschaltet und vom Netz getrennt werden.
- Dieses Gerät kann von Personen mit reduzierten physischen, sensorischen oder mentalen Fähigkeiten oder Mangel an Erfahrung und/oder Wissen benutzt werden, wenn sie beaufsichtigt oder bezüglich des sicheren Gebrauchs des Gerätes unterwiesen wurden und die daraus resultierenden Gefahren verstanden haben.
-  **Die Schneiden der Messer ⑫/⑭ sind sehr scharf!** Die Messer nur am Knauf anfassen. Nach Gebrauch immer erst das Messer aus den Behältern ⑦/⑩ nehmen und erst dann das verarbeitete Gut ausleeren.
- Die Netzspannung muss mit der Spannungsangabe auf der Bodenplatte des Gerätes übereinstimmen. Nur an Wechselspannung anschließen.
- Das Gerät ist nur zum Gebrauch im Haushalt und zur Verarbeitung der angegebenen Mengen bestimmt.
- Keines der Teile im Mikrowellen-Herd verwenden.
- Achten Sie darauf, dass Sie mit den Fingern nicht an die laufenden Antriebe kommen. Versehen Sie den jeweils freien Antriebsplatz mit der Schutzabdeckung ⑬, da nach dem Einschalten beide Antriebe gleichzeitig laufen.
- Gerät nicht unbeaufsichtigt arbeiten lassen.
- Braun Geräte entsprechen den einschlägigen Sicherheitsbestimmungen. Reparaturen und das Auswechseln der Anschlussleitung dürfen nur autorisierte Fachkräfte vornehmen. Durch unsachgemäße Reparaturen können erhebliche Gefahren für den Benutzer entstehen.
- Das Gerät ist bei nicht vorhandener Aufsicht und vor dem Zusammenbauen, dem Auseinander-

nehmen oder Reinigen stets vom Netz zu trennen.

Technische Daten

- Spannung/Leistung: siehe Typenschild auf der Bodenplatte des Gerätes.
- Betriebsdauer und max. Füllmenge: siehe Verarbeitungsangaben.

Gerätebeschreibung

Die Braun Küchenmaschine mit dem 2-Topf-System erfüllt höchste Ansprüche beim Kneten, Rühren, Mischen, Mixen, Hacken und Zerkleinern, Schneiden, Raspeln und Reiben. Für eine optimale Verarbeitung stehen Ihnen zwei verschiedene Arbeitsbehälter zur Verfügung: die Universalschüssel ⑦ und der Zerkleinerer/Mixer ⑩.

Somit haben Sie beim Zerkleinern, Mixen oder Pürieren die Wahl zwischen einem großen und einem kleinen Arbeitsbehälter. Praktisch ist außerdem das mögliche Zuarbeiten vom kleinen Behälter in den großen (z. B. Nüsse hacken für Nusskuchenteig). Es kann immer nur ein Arbeitsbehälter betrieben werden.

- ① Motorblock
- ② Kabelaufwicklung
- ③ Ein-/Ausschalter (Ein = «I», Aus = «O»)
- ④ Momentschaltung «P»
- ⑤ Stufenloser Geschwindigkeitsregler (1-15)
- ⑥ Sicherheitsriegel (verhindert das gleichzeitige Betreiben beider Arbeitsbehälter)
- ⑦ Universalschüssel (2 l Füllmenge)
- ⑧ Deckel für Universalschüssel ⑦
- ⑨ Stopfer für Deckel ⑧
- ⑩ Zerkleinerer/Mixer für kleine Mengen (0,75 l Füllmenge)
- ⑪ Deckel für Zerkleinerer/Mixer ⑩
- ⑫ Dichtungsring für Deckel ⑪
- ⑬ Messer für Zerkleinerer/Mixer ⑩
- ⑭ Schutzabdeckung für den freien Antriebsplatz

Arbeitseinsätze

- für die Universalschüssel ⑦**
- ⑭ Messer für Universalschüssel ⑦ mit Messerschutz
 - ⑮ Einsatzträger
 - ⑯ Feiner Schneideinsatz – a
 - ⑰ Grober Schneideinsatz – b
 - ⑱ Feiner Raspeleinsatz – c
 - ⑲ Grober Raspeleinsatz – d
 - ⑳ Reibeinsatz – e
 - ㉑ Pommes-frites-System
 - ㉒ Knethaken
 - ㉓ Quirl
 - ㉔ Zitruspresse
 - ㉕ Saftzentrifuge/Feinreibwerk

Hinweis: Reinigen Sie vor dem Erstgebrauch alle Teile wie unter «Reinigung» beschrieben.

Überlastungsschutz

Um Schäden durch Überhitzung zu vermeiden, ist dieses Gerät mit einem automatischen Sicherheitsschalter versehen, der bei Bedarf die Stromzufuhr unterbricht. Stellen Sie in diesem Fall den Schalter ③ auf «O» und lassen Sie das Gerät ca. 15 Minuten abkühlen, bevor Sie es wieder einschalten.

Momentschaltung «P»

Die Momentschaltung ④ ist z. B. für folgende Verarbeitungen hilfreich:

- Hacken von empfindlichen und weichen Gütern, z. B. Eier, Zwiebeln oder Petersilie.
- Vorsichtiges Unterheben von Mehl in Teige, ohne deren schaumige Struktur zu zerstören.
- Einarbeiten von Eischnee oder Sahne in feste Massen.

Die Momentschaltung «P» aktivieren Sie durch Drehen des Motorschalters nach links. Der Schalter rastet in dieser Stellung nicht ein.

Die Geschwindigkeit können Sie vorab durch Einstellen des Geschwindigkeitsreglers ⑤ wählen. Beim Loslassen des Momentschalters schaltet das Gerät aus.

Empfohlene Geschwindigkeitsbereiche für einzelne Arbeitseinsätze

Die Geschwindigkeitsbereiche sind mit dem stufenlosen Geschwindigkeitsregler ⑤ zu wählen. Es empfiehlt sich, zuerst die Geschwindigkeit zu wählen und erst dann das Gerät einzuschalten (Ein-/Ausschalter ③), um gleich mit der gewünschten Geschwindigkeit arbeiten zu können.

Arbeitseinsätze	Geschwindigkeit
Knethaken	7
Messer ⑫ und ⑭	6 - 15
Quirl bei Eiweiß	4 - 5
Quirl bei Sahne	2
Schneid-, Reib-, Raspeleinsätze	1 - 8
Pommes-frites-System	1 - 2

(siehe auch Geräte-Sticker)

Arbeiten mit dem 2-Topf-System

Es kann immer nur ein Arbeitsbehälter betrieben werden.

Der nicht benutzte Arbeitsbehälter – muss sich in angehobener Position befinden (Pfeil auf Pfeil) – kann auch weiter in Pfeilrichtung «click» gedreht und dort eingerastet werden.

Wenn die Pfeilmarkierungen übereinstimmen, kann der Arbeitsbehälter abgenommen werden. Aus Sicherheitsgründen muss der freie Antriebsplatz dann mit der Schutzabdeckung ⑬ versehen werden.

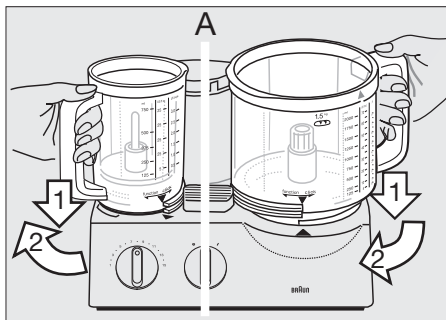
Doppeltes Sicherheitssystem

Der Motor lässt sich nur einschalten, wenn der jeweilige Arbeitsbehälter mit Deckel richtig eingerastet ist. Wird der Deckel während des Betriebs geöffnet, schaltet sich das Gerät automatisch ab, auch wenn der Schalter ③ noch auf «I» steht. Um unbeabsichtigtes Einschalten zu vermeiden, drehen Sie den Schalter auf «O».

Aufsetzen der Arbeitsbehälter

Die Universalschüssel ⑦ wird auf dem großen Antriebsplatz des Motorblocks ① betrieben, der Zerkleinerertopf ⑩ auf dem kleinen.

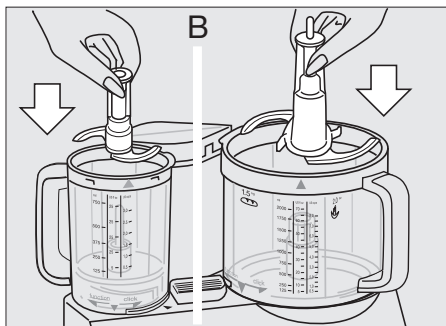
1. Setzen Sie den betreffenden Arbeitsbehälter bei ausgeschaltetem Motor so auf den jeweiligen Antriebsplatz, dass die Pfeilmarkierungen auf dem Motorblock und dem Arbeitsbehälter übereinstimmen (A).



Dann drehen Sie den Arbeitsbehälter in Pfeilrichtung «function» bis zum Anschlag. Der Arbeitsbehälter bewegt sich dabei nach unten.

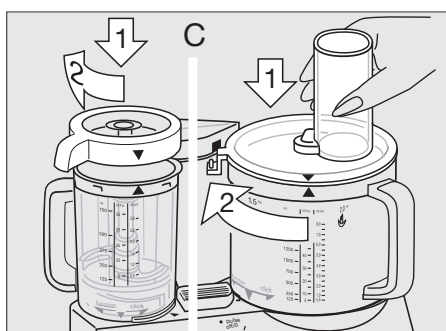
Der Arbeitsbehälter auf dem anderen Antriebsplatz muss sich in angehobener Position befinden. Ist der andere Antriebsplatz frei, versehen Sie ihn mit der Schutzabdeckung ③.

2. Den gewünschten Arbeitseinsatz (siehe Beschreibung im Folgenden) bis zum Anschlag in den Arbeitsbehälter einsetzen (B).



Beim Einsetzen des Messers ⑭ in den Zerkleinerertopf ⑩ ist darauf zu achten, dass das Messer hörbar einrastet.

3. Den Deckel so auf den Arbeitsbehälter setzen, dass der Pfeil auf dem Deckel mit dem Pfeil auf dem Arbeitsbehälter übereinstimmt (C).



Drehen Sie den Deckel dann im Uhrzeigersinn, bis sich die Nase am Deckel in die Sicherheitsverschlussöffnung am Motorblock ① schiebt und hörbar einrastet.

Hinweis: Der Deckel ⑩ für den Zerkleinerertopf ⑩ darf nur mit eingesetztem Dichtungsring ⑮ aufgesetzt werden.

Abnehmen der Arbeitsbehälter

Bei ausgeschaltetem Gerät den Deckel gegen den Uhrzeigersinn drehen und abnehmen. Den Arbeitsbehälter in Pfeilrichtung «click» nach oben drehen, bis die Pfeilmarkierungen auf dem Gerät und dem Arbeitsbehälter übereinstimmen. Arbeitsbehälter abnehmen.

Bei Entnahme des Messers aus dem Arbeitsbehälter fassen Sie das Messer am Knauf und ziehen Sie es heraus.

Vorsicht: Die Schneiden der Messer sind sehr scharf!

Für das Messer ⑭ wird ein Messerschutz mitgeliefert. Falls Sie das Messer nicht benutzen, setzen Sie es in den Messerschutz.

Hinweis: Wenn Sie die Universalschüssel über die Rastposition hinaus bis zum Anschlag in Pfeilrichtung «click» drehen, können Sie die Universalschüssel auf dem Motorteil arretieren, aber nicht den Motor einschalten.

Reinigung

Immer erst das Gerät ausschalten und den Netzstecker ziehen.

Den Motorblock ① nur mit einem feuchten Tuch reinigen.

Alle Teile können in der Spülmaschine gereinigt werden. Falls nötig, reinigen Sie alle Teile vor dem Spülen gut mit einem Spatel und einer Bürste.

Bei farbstoffreichen Gütern (z. B. Karotten) können Kunststoffteile beschlagen. Mit Speiseöl abwischen, bevor diese Teile gereinigt werden.

Beim Deckel ⑩ des Zerkleinerers ⑩ ist zum Reinigen zunächst der Dichtungsring ⑮ herauszunehmen und nach dem Reinigen wieder einzusetzen. Der Dichtungsring kann von beiden Seiten verwendet werden.

Verwenden Sie keine scharfen Gegenstände zum Reinigen.

Vorsicht beim Reinigen der Arbeitseinsätze und Messer – diese sind sehr scharf!

Arbeiten in der Universalschüssel ⑦

Setzen Sie beim Arbeiten mit der Universalschüssel die benötigten Arbeitseinsätze ein, bevor Sie Zutaten einfüllen.

1. Kneten

Zum Kneten kann sowohl der Knethaken ⑫ als auch das Messer ⑭ verwendet werden. Beste Ergebnisse erzielen Sie mit dem Knethaken, da dieser speziell für die Zubereitung von Hefe-, Nudel- und Mübeteig konstruiert wurde.

Hefeteig (Brot/Kuchen)

Max. 500 g Mehl plus Zutaten
Geschwindigkeit 7, 1 ½ Minuten

Geben Sie zuerst das Mehl, dann die übrigen Zutaten – außer der Flüssigkeit – in die Universalschüssel ⑦. Deckel ⑧ aufsetzen und einrasten, Geschwindigkeit 7 einstellen und Motor einschalten. Dann die erforderliche Flüssigkeit bei laufendem Motor durch den Einfüllschacht im Deckel zugießen.

Bei der Verwendung des Messers ⑭ zum Kneten dürfen Zutaten, die nicht stark zerkleinert werden sollen (wie z. B. Rosinen, Zitronat und Mandeln) erst nach dem Knetvorgang von Hand untergeknetet werden. Dazu den Teig aus der Universalschüssel nehmen.

Nudelteig

Max. 500 g Mehl plus Zutaten
Geschwindigkeit 7, ca. 1 ½ Minuten

Geben Sie zuerst das Mehl, dann die übrigen Zutaten – außer der Flüssigkeit – in die Universalschüssel ⑦. Die erforderliche Flüssigkeitsmenge bei laufendem Motor durch den Einfüllschacht im Deckel ⑧ zugießen.

Geben Sie nach der Ballenbildung des Teiges keine Flüssigkeit mehr zu, da der Teig die Flüssigkeit dann nicht mehr gleichmäßig aufnehmen kann.

Mübeteig

Max. 500 g Mehl plus Zutaten
Geschwindigkeit 7, ca. 1 Minute

Geben Sie zuerst das Mehl, dann die übrigen Zutaten in die Universalschüssel. Verwenden Sie keine zu harte, aber auch keine zu weiche Butter. Deckel ⑧ aufsetzen und einrasten, Geschwindigkeit 7 einstellen und Motor einschalten.

Sobald sich ein Ballen bildet, darf nur noch kurz weitergeknetet werden, denn durch zu langes Kneten wird der Teig zu weich.

2. Rühren

Zubereitung von Rühr- und Biskuitteig mit dem Messer 14

Der Knethaken 22 ist für die Zubereitung von Rühr- und Biskuitteig nicht geeignet.

Max. 500 g Mehl plus Zutaten

Rührteig (auf 2 Arten) Geschwindigkeit/Zeit

a) Zucker, Fett, Eier schaumig schlagen 6 / ca. 1 Min. dann Milch zugießen 6 / ca. 15 Sek. und Mehl vorsichtig mit der Momentstufe 15 / ca. 10-15 x unterheben. «P»

b) Alle Zutaten außer Flüssigkeit in die Universalschüssel geben. 15 / ca. 1 Min.

Flüssigkeit bei laufendem Motor durch die Deckelöffnung zugießen. Zutaten wie Rosinen zuletzt von Hand unterrühren.

Biskuitteig Geschwindigkeit/Zeit

Eier und ggfs. Wasser schaumig schlagen 15 / ca. 2 Min.
Zucker hinzufügen 15 / ca. 4 Min.
Mehl vorsichtig mit der Momentstufe unterheben 8 / 5 x «P»
evtl. Kakao hinzufügen. 8 / 3 x «P»

3. Mixen

Mixen von Suppen, Shakes usw. mit dem Messer 14

Maximale Füllmenge 2 l
Geschwindigkeit ca. 10
(sonst kann es zum Überlaufen kommen)

Zur Herstellung von Shakes das Obst in Stücken einfüllen. Deckel 8 aufsetzen und einrasten. Mit Geschwindigkeit 15 das Obst vorpürieren, dann Flüssigkeit bei Geschwindigkeit 10 zugeben und fertigmixen. Beim Mixen von Milch sollten Sie beachten, dass diese aufschäumt. Entsprechend weniger Milch verwenden.

4. Hacken

Hacken in der Universalschüssel 7 mit dem Messer 14

Hinweis: Zur Verarbeitung größerer Mengen sollten Sie die Universalschüssel 7 verwenden. Für die Verarbeitung kleinerer Mengen empfehlen wir den Zerkleinerer/Mixer 10 mit dem Messer 12.

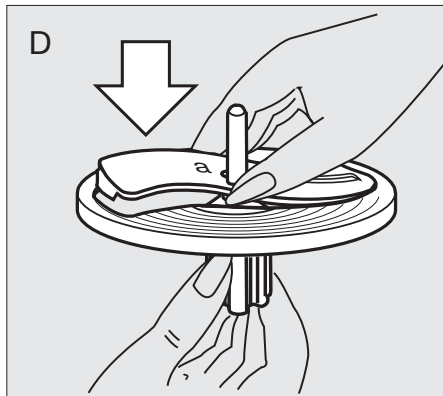
Verarbeitungsbeispiele

Die Verarbeitungszeiten sind Richtwerte, die u. a. von der Beschaffenheit des Gutes, der Verarbeitungsmenge und dem gewünschten Feinheitsgrad abhängen.

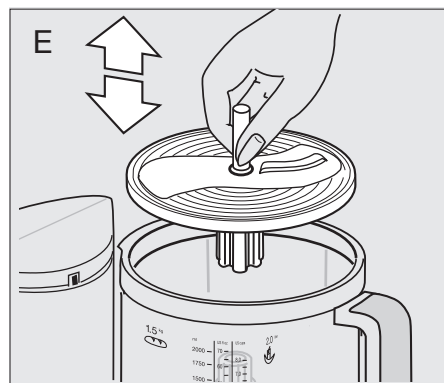
Produkt	Max. Menge	Vorbereitung	Geschwindigkeit	Schalterstellung	Einschaltzeiten/-vorgänge
Brötchen trocken	4 St.	geviertelt	15	I	45 Sekunden
Eiswürfel	28 St.	ganz	15	I	1 Minute (Schnee)
Äpfel	700 g	geviertelt	8	I	15 Sekunden
Schokolade gekühlt	400 g	gebrochen	15	I	15 Sekunden grob 30 Sekunden fein
Eier	8 St.	ganz	6	P	8 mal
Käse (weich)	400 g	3 cm-Würfel	15	I	20 Sekunden
Käse (hart)	700 g	3 cm-Würfel	15	I	60-70 Sekunden
Fleisch	700 g	gewürfelt	15	I	40 Sekunden
Karotten	700 g	in Stücken	15	I	10 Sekunden
Zwiebeln	700 g	geviertelt	15	P	10 - 13 mal

5. Schneiden, Raspeln und Reiben

- Setzen Sie den gewünschten Einsatz wie abgebildet (D) in den Einsatzträger 5 und rasten Sie ihn ein. Um den Einsatz zu entnehmen, drücken Sie das unten herausstehende Ende des Einsatzes nach oben.



- Dann den Einsatzträger 5 auf die Antriebsachse in der Universalschüssel setzen (E).
- Deckel 8 aufsetzen und einrasten, Geschwindigkeit wählen und das Gut bei ausgeschaltetem Motor in den Einfüllschacht geben. Wir empfehlen, bei ausgeschaltetem Gerät nachzufüllen.

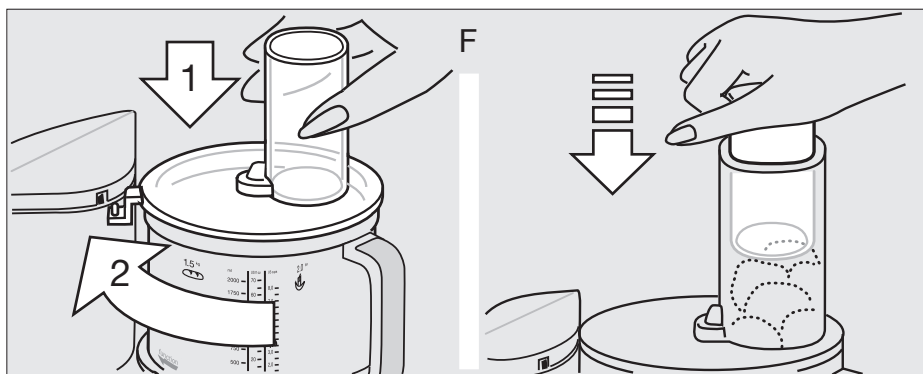


- Nie bei laufendem Gerät in den Einfüllschacht greifen. Immer den Stopfer 9 zum Nachschieben nehmen (F).

Hinweis: Bei saftigen und weichen Gütern erhalten Sie besonders gute Ergebnisse, wenn Sie eine niedrige Geschwindigkeit wählen. Harte Güter sollten mit einer höheren Geschwindigkeit verarbeitet werden. Die Universalschüssel nicht überfüllen.

Feiner Schneideinsatz – a 16

Geschwindigkeit 1 - 2
Verarbeitungsbeispiele: Gurken, Kraut, rohe Kartoffeln, Karotten, Zwiebeln, Radieschen.



Grober Schneideinsatz – b ⑦

Geschwindigkeit 1 - 2

Verarbeitungsbeispiele:

Gurken, Kohlrabi, rohe Kartoffeln, Zwiebeln, Bananen, Tomaten, Champignons, Sellerie.

Feiner Raspeleinsatz – c ⑧

Geschwindigkeit 3 - 6

Verarbeitungsbeispiele:

Käse (weich und mittelhart), Gurken, Karotten, rohe Kartoffeln, Äpfel.

Grober Raspeleinsatz – d ⑨

Geschwindigkeit 3 - 6

Verarbeitungsbeispiele:

Käse (weich und mittelhart), Gurken, Kohlrabi, rote Bete, Karotten, rohe Kartoffeln, Äpfel, Kohl.

Reibeinsatz – e ⑩

Geschwindigkeit 8 - 15

Verarbeitungsbeispiele:

rohe Kartoffeln (z. B. für Kartoffelpuffer und Klöße), Meerrettich, Parmesankäse (hart).

Pommes-frites-System ⑪

Setzen Sie das Pommes-frites-System auf die Antriebsachse und setzen Sie den Deckel ⑫ auf. Bei abgeschaltetem Motor pro Arbeitsgang am besten 3-4 Kartoffeln (je nach Größe) in den Einfüllschacht im Deckel legen.

Geschwindigkeit 1 - 2 einstellen und das Gerät einschalten. Nachfüllen nur bei ausgeschaltetem Motor. Stopfer ⑬ mit leichtem Druck ansetzen.

6. Schlagen mit dem Quirl ⑭

Geschwindigkeit/Zeit

Biskuitteig

Max. 280 - 300 g Mehl

plus Zutaten

Eier und ggfs. Wasser

schaumig schlagen 5 / ca. 2 Min.

Zucker hinzufügen 5 / ca. 2 Min.

Mehl vorsichtig

unterheben 1 / ca. 30 Sek.

Eiweiß

Minim. 2 Eiweiß 4 - 5 / ca. 4 Min.

Max. 6 Eiweiß 4 - 5 / ca. 6 Min.

Sahne

Minim. 0,15 - 0,2 l 2 / ca. 1 - 2 Min.

Max. 0,4 l 2 / ca. 3,5 - 4 Min.

Bei Verwendung von haltbarer (ultra-hocherhitzter) Sahne sollte die Sahne vor der Verarbeitung mehrere Stunden bei ca. 4 °C gekühlt werden.

Arbeiten im Zerkleinerer/Mixer ⑮

Mit dem Messer ⑯ können Sie kleinere Mengen hacken, mixen, pürieren und rühren. Der Zerkleinerertopf ist hervorragend für die Zubereitung von Mousse, Aufstrichen und Dips geeignet.

Maximale Füllmenge:
750 ml Flüssigkeit

Achtung:

Das Messer ⑯ ist sehr scharf.

Wichtig: Die maximale Verarbeitungszeit im Zerkleinerer beträgt 1 Minute. Flüssigkeiten können länger verarbeitet werden.

Nicht zerkleinert werden dürfen:
Schokolade, harte Gewürze, Kaffeebohnen.

Alle Zutaten bei ausgeschaltetem Gerät und eingesetztem Messer in den Zerkleinerer geben.

Den Deckel mit eingesetztem Dichtungsring ⑰ aufsetzen und einrasten. Flüssigkeiten können Sie bei laufendem Motor nur durch die Öffnung im Deckel ⑱ zugießen. Beim Mixen von Milch sollten Sie beachten, dass diese aufschäumt. Entsprechend weniger Milch verwenden.

Verarbeitungsbeispiele

Die Verarbeitungsbeispiele sind Richtwerte, die u.a. von Gut, Menge und Feinheitsgrad abhängen.

Hacken

Produkt	Max. Menge	Vorbereitung	Geschwindigkeit	Schalterstellung	Einschaltzeiten /-vorgänge
Karotten	150 g	in Stücken	6	P	7 mal
Zwiebeln	100 g / 1 ½ St.	geviertelt	6	P	6-8 mal
Petersilie	30 g / ½ Bund	ohne Stiele	15	I	5-10 Sekunden
Knoblauch	1 Zehe	ganz	15	I	5 Sekunden
Fleisch (mager)	250 g	gewürfelt	15	I	15 Sekunden

Mixen und Pürieren

Produkt	Vorbereitung	Geschwindigkeit	Schalterstellung	Einschaltzeiten/-vorgänge
Mixgetränke	Früchte zerkleinern und vorpürieren. Milch zugeben.	15	I	ca. 30 Sekunden
Babynahrung (z. B. Obst, Gemüse)	in Stücken	15	P I	10 mal 10 Sekunden
Mayonnaise	1 Ei, Gewürze, Senf mit Essig mischen. Öl langsam durch die Deckelöffnung zufließen lassen.	15	I	30-45 Sekunden
Remouladen-sauce	1 Ei, Gewürze, Senf mit Essig mischen. Öl langsam durch die Deckelöffnung zufließen lassen. Ei (geviertelt), Gurke zugeben.	15	I	30-45 Sekunden
Avocado-Dip	1 Knoblauchzehe zerkleinern, 2 reife Avocados (geviertelt, entkernt), 1 EL Zitronensaft, 1 EL Olivenöl, 150 ml Joghurt, ½ TL Zucker, Salz, Pfeffer zugeben.	6 15	P I	3-5 mal 5 Sekunden ca. 45 Sekunden

Vanille-Honig-Pflaumen
(als Pfannkuchen-Füllung oder
Brotaufstrich)
(verwenden Sie den Zerkleinerer ® bei
Geschwindigkeit 15)

Füllen Sie 100 g cremigen Honig und
100 g Pflaumen in den Zerkleinerer ®
und mixen Sie 10 Sekunden, fügen Sie
dann 50 ml Wasser (mit Vanille-Aroma)
hinzu und mixen Sie noch 3 Sekunden
weiter.

Saftzentrifuge / Feinreibwerk

Gerätebeschreibung

- ① Safring
- ② Feinreibeischiibe
- ③ Trestering
- ④ Deckel
- ⑤ Einfüllschacht
- ⑥ Stopfer

Vor dem Erstgebrauch

Nach dem Auspacken nehmen Sie das
Gerät auseinander und reinigen Sie alle
Teile. Zum Auseinandernehmen gehen
Sie bitte wie folgt vor:

- Trestering ③ im Uhrzeigersinn entriegeln (a) und herausnehmen.
- Die Taste im Boden des Safringes ① bis zum Anschlag ziehen (b).
- Den Safring ① bei gezogener Taste gegen den Uhrzeigersinn drehen (b), bis sich die Feinreibeischiibe ② aus der Halterung löst.
- Dann die Feinreibeischiibe ② an ihrem Schaft aus dem Safring ① entfernen (c).

Zusammensetzen

- Universalschüssel der Braun FX 3030 (ohne Messereinsatz) ⑦ auf den Motorblock setzen und einrasten.

Zum Reiben:

- Verwenden Sie bitte lediglich die Feinreibeischiibe ② (e).

Zum Entsaften:

- Feinreibeischiibe ② so in den Safring ① einsetzen, dass die Ausschnitte am Rand der Feinreibeischiibe über die Haltehaken im Safring gleiten (d).
- Feinreibeischiibe ② am Schaft leicht niederdrücken und im Uhrzeigersinn bis zum Einrasten drehen (d).
- Durch Drehen am Schaft der Feinreibeischiibe prüfen, ob diese richtig eingerastet ist: Der Schaft darf sich nicht mehr drehen lassen.
- Trestering ③ einsetzen. Dabei die beiden Laschen des Tresteringes in die Schlitze des Safringes einschieben (f).
- Setzen Sie die zusammengesetzte Saftzentrifuge (bzw., wenn Sie reiben möchten, nur die Feinreibeischiibe) auf die Antriebsachse in der Universalschüssel.

Rühren von kleinen Teigmengen

Der Zerkleinerer/Mixer ist ausschließlich für die unten aufgeführte Teigart mit den angegebenen Maximalmengen geeignet:

		Geschwindigkeit	Schalterstellung	Einschaltzeiten
Pfannkuchenteig				
240 g Mehl	Mehl, Eier, Salz und die Hälfte der Milch einfüllen, restliche Milch im Lauf zugeben.	6	I	45-60 Sek.
375 ml Milch				
2 Eier				
Salz				
Sahne schlagen				
200 ml Sahne		6	I	30 Sek.

- Deckel ④ so auf die Universalschüssel aufsetzen, dass der Pfeil auf dem Deckel mit dem Pfeil auf der Universalschüssel übereinstimmt. Dann den Deckel im Uhrzeigersinn drehen, bis sich die Nase am Deckel in die Sicherheitsverschlussöffnung am Motorblock schiebt und am Anschlag hörbar einrastet (g). Zum Abnehmen den Deckel gegen den Uhrzeigersinn drehen.

Entsaften

Maximalkapazität: 500 g, höchstens jedoch, bis der Tresteraum mit Trester voll ist. Sie können sowohl Obst als auch Gemüse entsaften.

- Obst und Gemüse vorbereiten:
Erst waschen bzw. schälen. Steinobst entsteinen. Zitrusfrüchte sowie Obst und Gemüse mit Schale, die nicht zum Verzehr geeignet ist, bitte gründlich schälen (z. B. Rote Bete und Kiwi). Kernobst (z. B. Äpfel) kann mit der Schale entsaftet werden.
- Geschwindigkeitseinstellung:
Wählen Sie auf Ihrer Braun FX 3030 die Geschwindigkeitseinstellung 7 - 8.
- Softbereitung:
Schalten Sie den Motor Ihrer Braun FX 3030 ein. Füllen Sie dann das vorbereitete Obst oder Gemüse in den Einfüllschacht ⑤ und drücken Sie es mit dem Stopfer ⑥ herunter.
Vorsicht: Verwenden Sie immer den Stopfer ⑥ (h) und greifen Sie nie bei laufendem Gerät mit den Händen in den Einfüllschacht ⑤.
Bitte das Gerät nicht überfüllen.
- Auseinandernehmen:
Motor ausschalten.
Deckel ④ entgegen dem Uhrzeigersinn drehen und von der Universalschüssel Ihrer Braun FX 3030 abnehmen. Gehen Sie dann bitte vor, wie unter «Vor dem Erstgebrauch» beschrieben. Nehmen Sie die Teile aus der Universalschüssel; bei festem Trester ziehen Sie den entriegelten Trestering ③ an den Griffösen aus dem Safring ① (f).

Reiben

Das Feinreibwerk eignet sich besonders zum sehr feinen Reiben von hartem Käse (z. B. Parmesan und Schweizer Sprintz),

Meerrettich (z. B. Sahnemeerrettich), Äpfeln und Karotten (z. B. für Babykost). Wichtig: Das Feinreibwerk ist nicht zum Reiben von Schokolade geeignet.

- Das zu reibende Gut vorbereiten:
Obst und Gemüse bitte zuerst waschen bzw. schälen. Kerne und Kerngehäuse entfernen. Bei Käse die Rinde entfernen. Zerkleinern Sie das zu verarbeitende Gut so, dass es in den Einfüllschacht ⑤ passt.
- Geschwindigkeitseinstellung:
Wählen Sie auf Ihrer Braun FX 3030 die Geschwindigkeitseinstellung 7 - 15. Hinweis: Harte Güter sollten mit höherer Geschwindigkeit verarbeitet werden.
- Reiben:
Schalten Sie den Motor Ihrer Braun FX 3030 ein. Füllen Sie dann das vorbereitete Gut in den Einfüllschacht ⑤ und drücken Sie es mit dem Stopfer ⑥ herunter.
Vorsicht: Verwenden Sie immer den Stopfer ⑥ (h) und greifen Sie nie bei laufendem Gerät mit den Händen in den Einfüllschacht ⑤.
- Auseinandernehmen:
Motor ausschalten.
Deckel ④ gegen den Uhrzeigersinn drehen und von der Universalschüssel Ihrer Braun FX 3030 abnehmen. Nehmen Sie dann die Feinreibeischiibe ② aus der Universalschüssel.

Reinigung

Sie können alle Teile bis 65 °C in der Spülmaschine reinigen. Trester sowie Reibrückstände sollten Sie vor dem Spülen nicht antrocknen lassen. Bei farbstoffreichen Gütern (z.B. Karotten) können Kunststoffteile beschlagen; vor dem Spülen mit Speiseöl saubermachen.

Dieses Gerät darf am Ende seiner Lebensdauer nicht mit dem Hausmüll entsorgt werden. Die Entsorgung kann über den Braun Kundendienst oder lokal verfügbare Rückgabe- und Sammelsysteme erfolgen.




Änderungen vorbehalten.

English

Our products are engineered to meet the highest standards of Quality, functionality and design. We hope you thoroughly enjoy your new Braun appliance.

Please read the use instructions carefully before first use.

Important

- This appliance shall not be used by children. Keep the appliance and its cord out of reach of children. Switch off the appliance and disconnect from supply before changing accessories or approaching parts that move in use.
- This appliance can be used by persons with reduced physical, sensory or mental capabilities or lack of experience and knowledge if they have been given supervision or instruction concerning use of the appliance in a safe way and if they understand the hazards involved.
-  **The blades ⑫/⑭ are very sharp!** Take hold of the blades by the knob only. After use, always first remove the blades from the bowls ⑦/⑩ before removing the processed food.
- Make sure that your voltage corresponds to the voltage printed on the bottom of the appliance. Connect to alternating current only.
- This appliance was constructed for household use only to process the listed quantities.
- Do not use any parts in the microwave oven.
- Make sure to avoid touching the running drives with your fingers. Put on the protective cover ⑬ whenever a drive place is not in use, since both drives rotate simultaneously when switching on the appliance.
- Do not allow the appliance to operate unsupervised.
- Braun electric appliances meet applicable safety standards. Repairs or the replacement of the mains cord must only be done by authorised service personnel. Faulty, unqualified repair work may cause considerable hazards to the user.
- Always disconnect the appliance from the supply if it is left unattended and before assembling, disassembling or cleaning.

Specifications

- Voltage/wattage: See typeplate on the bottom of the appliance.
- Operating time and max. capacity: See processing instructions.

Description

The Braun food processor FX 3030 with the 2-bowl system meets highest demands for kneading, mixing, blending, chopping, slicing, shredding and grating, both simply and quickly.

To obtain best results, two different working bowls are available: a large food processor bowl ⑦ and a small chopper bowl ⑩.

Thus, for chopping, puréeing or mixing you can choose between the large and the small working bowl. Moreover, you can use the small bowl to prepare the food which then can be further processed in the large bowl (e.g. to chop nuts for a nut cake dough). Only one bowl can be operated at a time.

- ① Motor block
- ② Cord storage
- ③ Motor switch (on = «I», off = «O»)
- ④ Pulse mode «P»
- ⑤ Variable speed regulator (1-15)
- ⑥ Safety lock (avoids simultaneous operation of both working bowls)
- ⑦ Food processor bowl (2 l capacity)
- ⑧ Lid for food processor bowl ⑦
- ⑨ Pusher for lid ⑧
- ⑩ Chopper/mixer bowl for small quantities (0.75 l capacity)
- ⑪ Lid for chopper bowl ⑩
- ⑫ Seal ring for lid ⑪
- ⑬ Blade for chopper bowl ⑩
- ⑭ Protective cover for motor drive when bowl has been taken off

Attachments for food processor bowl ⑦

- ⑭ Blade for food processor bowl ⑦ with protective cover
- ⑮ Insert carrier
- ⑯ Fine slicing insert – a
- ⑰ Coarse slicing insert – b
- ⑱ Fine shredding insert – c
- ⑲ Coarse shredding insert – d
- ⑳ Grating insert – e
- ㉑ French-fries system
- ㉒ Kneading hook
- ㉓ Whipping attachment
- ㉔ Citrus press
- ㉕ Juice extractor/fine grating attachment

Note: Before using the food processor for the first time, clean all parts as described under «Cleaning».

Overload protection

In order to avoid damages caused by overload, this appliance is equipped with an automatic security switch which shuts off the current supply if necessary. In such case, turn the motor switch ③ back to «O» and wait approx. 15 minutes to allow the motor to cool off before switching on the appliance again.

Pulse mode «P»

The pulse ④ mode is for example useful for the following applications:

- Chopping delicate and soft food, e.g., eggs, onions or parsley.
- Carefully folding flour into dough or batter to maintain the creaminess.
- Adding whipped eggs or cream to more solid food.

The pulse mode «P» is activated by turning the motor switch to the left. The switch does not catch at this setting. Hold the switch in pulse position or turn it to pulse position repeatedly.

Before activating the pulse mode, set the desired speed with the speed regulator ⑤. When releasing the pulse mode, the appliance is switched off.

Recommended speed ranges for individual attachments

Set the speed range by means of the variable speed regulator ⑤. It is recommended to first select the speed and then switch on the appliance in order to work with the desired speed right from the beginning.

Attachments	Speed range
Kneading hook	7
Blade ⑫ and ⑭	6 - 15
Whipping attachment: – egg-whites	4 - 5
– cream	2
Slicing, grating and shredding inserts	1 - 8
French-fries system	1 - 2
(please also refer to product printing)	

Working with the 2-bowl system

Only one working bowl can be operated at a time.

The working bowl which is not used must be in the upper position or additionally, can be turned in the «click» direction where it is locked in place. When the arrow markings are aligned, the bowl can be taken off. For safety reasons, always put the protective cover ⑬ onto the free drive shaft after a bowl has been taken off.

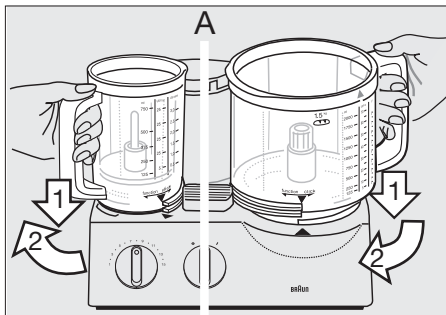
Double safety feature

The appliance can only be switched on when the desired working bowl with lid is properly engaged. If the lid is opened during operation, the motor switches off automatically. As in this case the motor switch ③ is still on «I», turn it back to «O» to avoid switching on the motor accidentally.

Attaching the working bowls

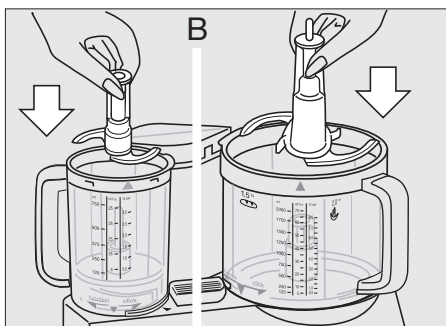
The food processor bowl ⑦ is operated on the large drive place of the motor block ①. The chopper bowl ⑩ is operated on the small drive place.

1. With the motor switched off, place the respective bowl onto its drive place matching the arrow on the bowl with the arrow on the motor block (A).



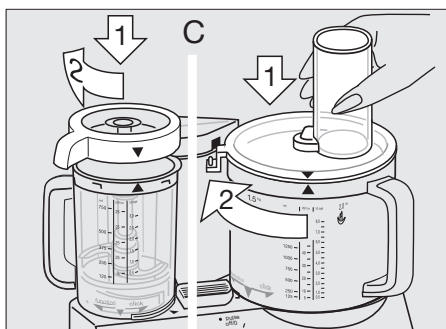
Then turn the bowl in the «function» direction until the lower fixed stop is reached. The bowl on the other drive place must be in the lifted position. If the other drive place is free, put on the protective cover ⑮.

2. Put the attachment needed (see instructions for each of the attachments) onto the drive shaft of the bowl and push it down as far as it will go (B).



When inserting the blade ⑫ onto the chopper bowl ⑩, push it down until it audibly snaps in place.

3. Put the lid onto the bowl matching the arrow on the lid with the arrow on the bowl (C).



Then turn the lid clockwise guiding its nose into the safety lock opening of the motor block ① until it audibly snaps in place.

N.B.

When attaching the lid ⑪ of the chopper bowl ⑩, it must be provided with the seal ring ⑬.

Removing the working bowls

Switch off the appliance. Turn the lid anti-clockwise and lift it off. Then turn the bowl in the «click» direction until the arrow on the bowl matches the arrow on the motor block and lift off the bowl.

When removing the blade from a bowl, take hold of it by the knob and pull it off.

Caution: The blades are very sharp!

The blade ⑫ comes with a protective cover. If not in use, store the blade on the protective cover.

Note: If you continue turning the food processor bowl in the «click» direction as far as it will go, beyond the stop position, you can lock the food processor bowl on the motor part. In this position, however, you cannot switch on the motor.

Cleaning

First, always switch off the motor and unplug the appliance. Clean the motor block ① with a damp cloth only.

All parts can be cleaned in the dishwasher. If necessary, clean all parts thoroughly with a spatula or a brush before rinsing them.

Color-intensive food (e.g. carrots) may leave stains on the plastic parts; wipe them off with cooking oil before cleaning with water.

For cleaning the lid ⑪, first remove the seal ring ⑬. Put the seal ring back in place after cleaning. You can use the seal ring from both sides.

Do not use sharp objects for cleaning purposes.

Clean the blades and the inserts very carefully – they are very sharp!

Using the food processor bowl ⑦

When using the food processor bowl, always insert the required attachments before adding ingredients.

1. Kneading

For kneading you can use the kneading hook ⑭ or the blade ⑫. For best results, we recommend using the kneading hook which is specially designed for making yeast dough, pasta and pastries.

Yeast dough (bread/cake)

Max. 500 g flour plus other ingredients
Speed 7, 1½ minutes

Pour the flour into the food processor bowl, then add the other ingredients – except liquids.

Put on the lid ⑪ and lock in place.

Then choose speed 7 and switch the appliance on.

Add liquids by pouring them through the filling tube of the lid while the motor is running.

When kneading with the blade ⑫, do not add ingredients like raisins, candied peel, almonds, etc. which are not supposed to be cut. These have to be added manually after having taken the kneaded dough out of the food processor bowl.

Pasta dough

Max. 500 g flour plus other ingredients
Speed 7, 1½ minutes

Pour the flour into the food processor bowl, then add the other ingredients – except liquids.

Pour the required amount of liquid through the filling tube in the lid when the motor is running.

Do not add any liquid after the dough has formed into a ball as then the liquid will no longer be absorbed evenly.

Pastries

Max. 500 g flour plus other ingredients
Speed 7, approx. 1 minute

Pour flour into the food processor bowl, then add the other ingredients. For best results, be butter used must not be too hard, nor too soft.

Put on the lid ⑪ and lock in place. Choose speed 7 and switch on the appliance.

Stop kneading the dough shortly after a ball has formed. Otherwise the pastry dough will become too soft.

2. Mixing

For mixing cake dough or sponges use the blade 14.

The kneading hook 22 is not suitable for mixing cake doughs or sponges.

Max. 500 g flour plus other ingredients

Cake mixture

(2 methods)

Speed / Time

a) Cream butter with sugar and eggs pour in milk and carefully fold in flour with pulse mode.

6 / ca. 1 min
6 / ca. 15 secs
15 / ca. 10-15 x «P»

b) Pour all ingredients except liquids into the food processor bowl.

15 / ca. 1 min

Add required liquids through the filling tube of the lid while the motor is running. Finally add ingredients like raisins manually.

Sponge

Speed/Time

Cream eggs and water (if required) and sugar fold in flour with pulse mode add cocoa powder

15 / ca. 2 mins
15 / ca. 4 mins
8 / 5 x «P»
8 / 3 x «P»

3. Blending

Use the blade 14 for blending soups, shakes, etc.

Maximum capacity 2 l

Speed 10

(otherwise the bowl may overflow)

For milk-shakes, pour coarsely chopped fruit into the food processor bowl.

Put on the lid 8 and lock in place.

With speed 15, blend fruit first, then add liquid at speed 10 and finish blending.

When blending milk, please note that it will froth. Use smaller Quantities.

4. Chopping

Chopping in the food processor bowl with the blade 14

Note: For processing larger quantities, use the food processor bowl 7 with blade 14. For processing smaller quantities, we recommend to use the chopper bowl 10 with blade 12.

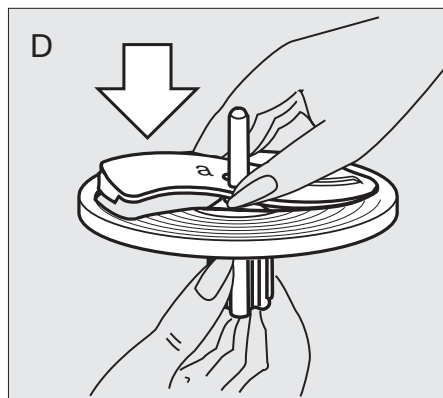
Processing examples

The processing times are approximate and depend on the quality, the amount of food to be processed and the required degree of fineness.

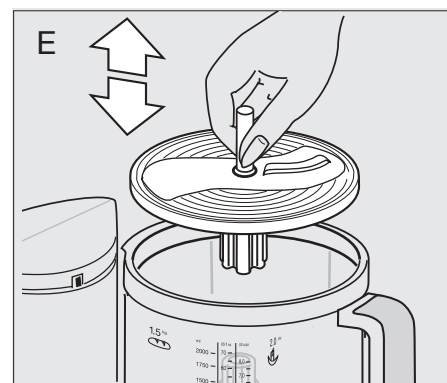
Product	Max. amount	Preparation	Speed	Mode	Time/pulses
Hard bread rolls	4	quartered	15	I	45 secs
Ice cubes	28	whole	15	I	1 minute (snow)
Apples	700 g	quartered	8	I	15 secs
Chocolate cool	400 g	broken	15	I	coarse 15 secs fine 30 secs
Eggs	8	whole	6	P	8 x
Cheese (soft)	400 g	3-cm cubes	15	I	20 secs
Cheese (hard)	700 g	3-cm cubes	15	I	60-70 secs
Meat	700 g	in cubes	15	I	40 secs
Carrots	700 g	in pieces	15	I	10 secs
Onions	700 g	quartered	15	P	10 - 13 x

5. Slicing, shredding, grating

- Place the insert you want to use into the insert carrier 15 as shown in (D) and snap into position. In order to remove the insert, push up the insert end that protrudes at the bottom of the insert carrier.



- Put the assembled slicer/shredder onto the drive shaft of the food processor bowl (E).
- Put on the lid 8 and lock in place. Set the speed and fill the food to be processed into the filling tube while the motor is switched off. Refilling should be done with the motor switched off.



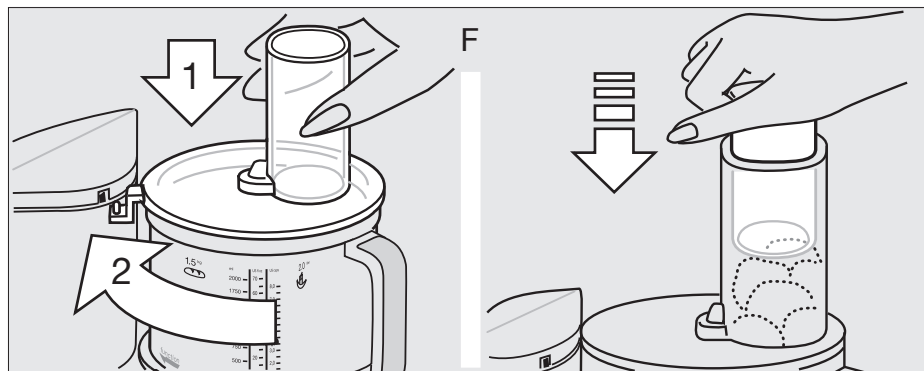
- Never reach into the filling tube when the motor is running. Always use the pusher 9 (F).

N.B.: When processing juicy or soft food, you will obtain better results at a lower speed. Hard food should be processed at a higher speed. Do not overload the food processor bowl.

Fine slicing insert – a 16

Speed 1 - 2

Processing examples: cucumbers, cabbage, raw potatoes, carrots, onions, radishes.



Coarse slicing insert – b ⑰

Speed 1 - 2

Processing examples: cucumbers, kohlrabi, raw potatoes, onions, bananas, tomatoes, mushrooms, celery.

Fine shredding insert – c ⑱

Speed 3 - 6

Processing examples: cheese (soft to medium), cucumbers, carrots, raw potatoes, apples.

Coarse shredding insert – d ⑲

Speed 3 - 6

Processing examples: cheese (soft to medium), cucumbers, kohlrabi, beet-root, carrots, raw potatoes, apples, cabbage.

Grating insert – e ⑳

Speed 8 - 15

Processing examples: raw potatoes (e.g. for potatoe pancakes), horseradish, parmigiano cheese (hard).

French-fries system ㉑

Place the French-fries system onto the drive shaft, put on the lid ⑧ and lock in place. For best results, place 3 - 4 potatoes (depending on size) in the filling tube of the lid ⑧ while the motor is switched off.

Set speed to 1 - 2 and switch on the appliance. Before filling in a new load, switch the motor off. Use the pusher ⑨ to apply slight pressure when pushing the potatoes into the filling tube.

6. Whipping with the whipping attachment ㉓

	Speed/Time
Whipping sponges	
Max. 280-300 g flour plus ingredients	
Cream eggs and water (if required)	5 / ca. 2 mins
add sugar	5 / ca. 2 mins
fold in flour	1 / ca. 30 secs
Whipping egg-whites	
Min.: 2 egg-whites	4-5 / ca. 4 mins
Max.: 6 egg-whites	4-5 / ca. 6 mins
Whipping cream	
Min.: 0.15-0.2 l	2/ca. 1-2 mins
Max.: 0.4 l	2/ca. 3.5-4 mins

Before whipping sterilized cream, keep the cream cool for several hours (at 4 °C approx.).

Using the chopper bowl ⑩

The blade ⑫ can be used for chopping, blending, puréeing and mixing smaller quantities. The chopper bowl is perfectly suited for preparing mousse, pastes or dips.

Maximum capacity: 750 ml liquid.

Caution:

The blade ⑫ is extremely sharp.

Important: The maximum processing time in the chopper bowl is 1 minute. Liquids can be processed longer.

Chocolate, hard spices and coffee beans may not be chopped.

With the motor switched off, insert the blade ⑫ in the chopper bowl ⑩, then place all ingredients into the chopper bowl.

Liquids can be poured through the opening in the lid ⑩ when the motor is running.

Put the lid ⑩ with the seal ring ⑬ onto the chopper bowl and close it as described earlier. After use, always remove the blade from the chopper bowl first and then empty the processed food. When blending milk, please note that it will froth. Use smaller quantities.

Processing examples

The processing times are approximate and depend on the quality and amount of food to be processed and the degree of fineness required.

Chopping

Product	Max. amount	Preparation	Speed	Switch position	Time/pulses
Carrots	150 g	in pieces	6	P	7 x
Onions	100 g / 1 ½ onion	quartered	6	P	6-8 x
Parsley	30 g / ½ bunch	withouth stems	15	I	5-10 seconds
Garlic	1 clove	whole	15	I	5 seconds
Meat (lean)	250 g	quartered	15	I	15 seconds

Blending

Product	Preparation	Speed	Switch position	Time/pulses
Mixed drinks	Chop fruit before processing. Add milk.	15	I	approx. 30 seconds
Baby food (e.g. fruit, vegetable)	Chopped	15	P I	10 x 10 seconds
Mayonnaise	Blend 1 egg, seasoning, mustard and vinegar. Slowly pour in oil through lid opening.	15	I	30-45 seconds
Tartar	Blend 1 egg, seasoning, mustard and vinegar. Slowly pour in oil through lid opening. Add quartered egg and vinegar.	15 6	I P	30-45 seconds 3-5 x
Avocado	Chop 1 clove garlic, add 2 ripe avocados (quartered, w/o stone), 1 tbsp. lemon juice, 1 tbsp. olive oil, 150 ml yogurt, ½ tsp. sugar, salt, pepper.	15 15	I I	5 seconds ca. 45 seconds

Vanilla-Honey-Prunes

(as a pancake stuffing or spread)
(use the chopper bowl ⑩, speed 15)

Fill 100 g creamy honey and 100 g prunes into the chopper bowl and chop 10 seconds, then add 50 ml water (vanilla-flavoured) and resume chopping for 3 seconds.

Juice extractor / Fine grating attachment

Description

- ① Juicer drum
- ② Fine grating disc
- ③ Strainer basket
- ④ Cover
- ⑤ Filling tube
- ⑥ Pusher

Before the first use

After unpacking the appliance, please disassemble it and clean all parts. To disassemble the appliance proceed as follows:

- Unlock the strainer basket ③ by turning it clockwise (a) and wash all parts by hand.
- Pull the key in the bottom of the juicer drum ① as far as it will go (b).
- Turn the juicer drum ① anti-clockwise with the key in the bottom of the juicer drum pulled (b) – until the fine grating disc ② is unlocked.
- Then pull the fine grating disc ② by its shaft out of the juicer drum ① (c).

Assembling

- Attach the food processor bowl (without the blade) to the motor block and lock it in place.

For grating:

- Use the fine grating disc ② only (e).

For juice extracting:

- Insert the fine grating disc ② into the juicer drum ① so that the cut-out sections in the rim of the fine grating disc slide over the holding studs in the juicer drum (d).
- Push the fine grating disc ② by its shaft slightly down and turn it clockwise until it clicks in (d).
- Check by trying to turn the shaft of the fine grating disc ② whether the grating disc is properly locked. If it is, the shaft cannot be turned.
- Insert the strainer basket ③ into the juicer drum ①, and ensure that both tabs fit into the notches of the drum (f).

Mixing smaller dough quantities

The chopper bowl is only suitable for processing the following dough type; the recipe reflects maximum quantities:

	Speed	Switch position	Time	
Pancake mixture				
240 g flour 375 ml milk 2 eggs salt	Mix the flour, eggs, salt and half of the milk, add rest of the milk while the motor is running.	6	I	45-60 sec.
Whipping cream				
200 ml cream	6	I	30 secs.	

- For juice extracting set the assembled juice extractor on the food processor bowl drive shaft. If you want to grate, set the fine grating disc ② only on the drive shaft of the food processor bowl.
- Place the cover ④ on the food processor bowl so that the arrow on the cover matches the arrow on the food processor bowl. Then turn the cover clockwise until the nozzle on the cover is in the safety lock on the motor block and audibly snaps into place (g). To remove, turn the cover anti-clockwise.

Extracting juice

Maximum capacity: 500 g or when the pulp space is full. You can extract juice from fruits, as well as from vegetables.

- **Preparing fruits or vegetables:**
First wash or peel the food. Fruits with pits should always have the pits removed first. Citrus fruits, as well as fruits with skin and vegetables (e.g. red beets and Kiwi-fruits) should be thoroughly peeled. Seed fruits (e.g. apples) can be processed with peels and cores.

- **Speed selection:**
Please select the setting 7–8.
- **Extracting:**
Turn on the motor. Fill the prepared fruits or vegetables into the filling tube ⑤ and push it down with the pusher ⑥ (h).
Caution: Always use the pusher. Never reach into the filling tube while the motor is running!
Do not overload the appliance.

- **Disassembling:**
Turn off the motor. Turn the cover ④ anti-clockwise and remove it from the food processor bowl. Then proceed as described in the section «Before the first use». Remove all parts from the food processor bowl. If the fruit pulp is very dense, pull the disengaged strainer basket ③ out of the juicer drum ① by using the pull rings (f).

Grating

The fine grating device is designed for very fine grating of food such as hard cheese (e.g. Italian parmigiano cheese or

Swiss sprinztz cheese), horse-radish (e.g. for horse-radish cream), apples and carrots (e.g. for baby food).

Important: The fine grating disc is not suited for grating chocolate.

- **Preparing the food for grating:**
Fruits and vegetables should be washed first or peeled. Seeds and cores should be removed. Cut off the crust from cheese. The food should be cut small enough to fit into the filling tube ⑤.

- **Speed selection:**
Please select the setting 7–15.
Note: Hard food should be grated at higher speeds.

- **Grating:**
Turn on the motor. Fill the prepared food into the filling tube ⑤ and push it down with the pusher ⑥ (h).
Caution: Always use the pusher. Never reach into the filling tube while the motor is running!

- **Disassembling:**
Turn off the motor. Turn the cover ④ anti-clockwise and remove it from the food processor bowl. Then remove the fine grating disc ② from the food processor bowl.

Cleaning

All parts can be cleaned in the dishwasher at temperatures up to 65 °C. Pulp and other residues should not become dry before the appliance is cleaned. The appliance may discolour when processing food with high degree of pigments (e.g. carrots); use vegetable oil to clean it, before cleaning with detergents or in the dishwasher.

Please do not dispose of the product in the household waste at the end of its useful life. Disposal can take place at a Braun Service Centre or at appropriate collection points provided in your country.



Subject to change without notice.

Français

La conception de nos produits leur permet d'offrir les plus hauts standards de qualité, de fonctionnalité et de design. Nous espérons que vous prendrez plaisir à utiliser votre nouvel appareil Braun.

Veuillez lire le mode d'emploi soigneusement avant d'utiliser l'appareil pour la première fois.

Important

- Cet appareil ne doit pas être utilisé par des enfants. Gardez l'appareil et son cordon hors de la portée des enfants. Éteignez l'appareil et débranchez-le avant de remplacer des accessoires ou de vous approcher des pièces en mouvement durant l'utilisation de l'appareil.
- Cet appareil peut être utilisé par des personnes présentant des capacités physiques, sensorielles ou mentales réduites, ou des personnes sans expérience et savoir-faire, dans la mesure où celles-ci sont surveillées ou ont reçu des instructions concernant l'utilisation de l'appareil de manière sécurisée et si elles sont conscientes des risques éventuels encourus.
-  **Les couteaux ⑫/⑭ sont très acérés!** Les tenir par le manche uniquement. Après utilisation, retirer toujours des bols ⑦/⑩ les couteaux, puis les aliments travaillés.
- S'assurer que la tension correspond bien à celle indiquée sur la plaque de fond de l'appareil. Brancher sur un courant alternatif uniquement.
- Cet appareil est conçu pour un usage domestique uniquement et pur travailler les quantités indiquées.
- Ne mettre aucune pièce de cet appareil au micro-ondes.
- Éviter de toucher les pignons d'entraînement avec les doigts. Poser le capot de protection ⑬ à chaque fois qu'un des bols n'est pas dans son logement car les entraînements tournent simultanément dès que l'on branche l'appareil.
- Ne pas laisser l'appareil en marche sans surveillance.
- Les appareils électriques Braun répondent aux normes de sécurité en vigueur. Leur réparation ou le changement du cordon d'alimentation doivent être effectués uniquement par les Centres Service Agréés Braun (C.S.A. – voir liste sur le 3615 Braun). Des réparations effectuées par du personnel

non qualifié peuvent causer accidents ou blessures à l'utilisateur.

- Toujours débrancher l'appareil quand il est laissé sans surveillance et avant de le monter, de le démonter ou de le nettoyer.

Précisions

- Tension/puissance: voir la plaque d'identification sous l'appareil.
- Temps d'utilisation et capacité maximale: voir les instructions d'utilisation.

Description

Le Braun robot culinaire FX 3030 avec son système à 2 bols convient aux plus exigeants pour pétrir, mixer, mélanger, hacher, émincer et râper, aussi simplement que rapidement. Pour obtenir les meilleurs résultats, 2 bols de travail sont disponibles: un grand bol universel ⑦ et un petit bol hachoir ⑩.

Ainsi, pour hacher, réduire en purée ou mélanger, on peut utiliser le grand ou le petit bol de travail. On peut également utiliser le petit bol pour préparer des aliments qui pourront ensuite être travaillés dans le grand bol (par exemple, hacher des noix pour une pâte à gâteau). On ne peut faire fonctionner qu'un seul bol à la fois.

- ① Bloc-moteur
- ② Rangement du cordon
- ③ Commutateur de mise en route (marche = «I», arrêt = «O»)
- ④ Mode intermittent « P »
- ⑤ Variateur de vitesses (1-15)
- ⑥ Sûreté (évite l'utilisation simultanée des 2 bols)
- ⑦ Bol universel (contenance 2 L)
- ⑧ Couvercle du bol universel ⑦
- ⑨ Poussoir pour le couvercle ⑧
- ⑩ Bol hachoir/mixeur pour les petites quantités (contenance 0,75 L)
- ⑪ Couvercle du bol hachoir/mixeur ⑩
- ⑫ Anneau d'étanchéité du couvercle ⑪
- ⑬ Couteau du bol hachoir/mixeur ⑩
- ⑭ Protection du pignon d'entraînement lorsque le bol a été retiré

Accessoires pour le bol universel ⑦

- ⑭ Couteau pour le bol universel ⑦ avec sa protection
- ⑮ Porte-disques
- ⑯ Disque éminceur fin – a
- ⑰ Disque éminceur gros – b
- ⑱ Disque à râper fin – c
- ⑲ Disque à râper gros – d
- ⑳ Disque à gratter – e
- ㉑ Système coupe-frites
- ㉒ Crochet-pétrisseur
- ㉓ Fouet
- ㉔ Presse-agrumes
- ㉕ Extracteur de jus / accessoire destiné au râpage fin

Note : Avant la première utilisation du combiné culinaire, nettoyer toutes ses parties comme indiqué dans le paragraphe «Nettoyage».

Protection contre la surcharge

Pour éviter tout accident dû à une surcharge, cet appareil est équipé d'un disjoncteur de sécurité qui coupe le courant si nécessaire. Dans ce cas,

repositionner le commutateur ③ sur «O» et attendre environ 15 minutes avant de le remettre en marche pour permettre le refroidissement du moteur.

Mode intermittent « P »

Le mode intermittent ④ est utilisé par exemple pour les préparations suivantes:

- Hacher des aliments délicats et tendres (oeufs, oignons ou persil).
- Ajouter délicatement la farine dans une pâte pour en garder le velouté.
- Additionner des oeufs ou de la crème battus à un aliment plus solide.

L'activation du mode à impulsion « P » est effectuée en tournant l'interrupteur du moteur vers la gauche. Dans cette position, l'interrupteur n'est pas enclenché. Maintenir l'interrupteur dans la position correspondant au mode à impulsion ou le tourner plusieurs fois dans cette position.

Avant d'actionner le mode intermittent, sélectionner la vitesse choisie au moyen du variateur de vitesses ⑤. L'appareil est éteint lorsque le mode à impulsion est désactivé.

Vitesses conceillées pour l'utilisation de chacun des accessoires

Les différentes vitesses sont sélectionnées à l'aide du variateur de vitesses ⑤. Il est recommandé de sélectionner d'abord la vitesse souhaitée et de ne mettre qu'ensuite l'appareil en marche afin de pouvoir travailler dès le début avec la vitesse souhaitée.

Accessoires	Vitesses
Crochet pétrisseur	7
Couteau ⑫ et ⑭	6 - 15
Fouet – blancs en neige	4 - 5
– crème	2
Disques éminceurs et râpes	1 - 8
Système coupe-frites	1 - 2

(se référer également aux indications marquées sur l'appareil)

Utilisation avec le système à 2 bols

Un seul bol peut être utilisé à la fois.

Le bol qui n'est pas utilisé doit être placé en position haute ou éventuellement peut être laissé dans son logement s'il est bien bloqué.

Lorsque les flèches sont alignées, le bol peut également être retiré. Par sécurité, lorsqu'un bol a été enlevé, poser toujours le couvercle de protection ⑬ sur le pignon d'entraînement libéré.

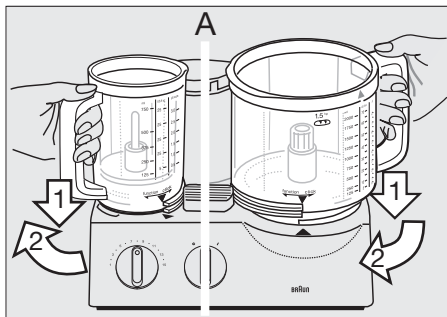
Double sécurité

L'appareil ne peut être mis en route que lorsque le bol de travail choisi, avec son couvercle, a été correctement mis en place. Si pendant le fonctionnement, le couvercle n'est pas bien bloqué, le moteur s'arrête automatiquement. Dans ce cas, le commutateur ③ étant encore sur « I », le positionner sur « O » pour éviter que l'appareil ne se mette en route accidentellement.

Mise en place des bols de travail

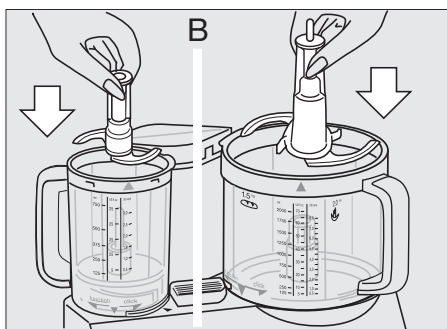
Le bol universel ⑦ travaille sur le grand logement du bloc-moteur ①, le bol hachoir ⑩ sur le petit logement.

1. Moteur arrêté, placer le bol correspondant sur son pignon d'entraînement tout en vérifiant que la flèche du bol vient bien se placer sur la flèche du bloc-moteur (A).



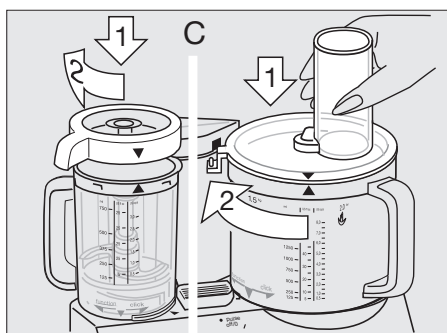
Puis tourner le bol dans la direction « fonction » jusqu'à ce qu'il atteigne le cran de blocage. Le bol de l'autre logement doit être placé en position haute. Si son logement est vide, poser le couvercle de protection ⑬.

2. Poser l'accessoire désiré (voir les instructions pour chacun des accessoires) sur le pignon d'entraînement du bol et l'enfoncer aussi bas que possible (B).



Lorsque l'on place le couteau ⑫ dans le bol hachoir ⑩, le pousser vers le bas jusqu'à entendre un clic de blocage.

3. Poser le couvercle sur son bol en vérifiant que la flèche du couvercle se positionne bien sur la flèche du bol (C).



Tourner le couvercle dans le sens des aiguilles d'une montre jusqu'à ce que son bec verseur se place dans l'ouverture du blocage de sécurité du bloc-moteur ① en faisant entendre un clic de blocage.

NB: Placer toujours le couvercle ⑩ sur le bol hachoir ⑩ avec l'anneau d'étanchéité ⑩b.

Démontage des bols de travail

Arrêter l'appareil. Tourner le couvercle dans le sens contraire des aiguilles d'une montre et l'enlever. Tourner le bol dans la direction du « click » jusqu'à ce que la flèche du bol vienne se placer sur la flèche du bloc-moteur et l'enlever.

Lorsqu'on retire le couteau du bol, le tenir par la tête et soulever.

Attention : les lames sont très acérées.

La lame ⑭ est livrée avec un couvercle de protection. Lorsqu'elle n'est pas utilisée, toujours la conserver munie de son couvercle de protection.

Note : En continuant à tourner le bol universel dans la direction « click » aussi loin que possible, au-delà de la position stop, on peut refixer le bol universel sur le bloc-moteur. Cependant, dans cette position, on ne pourra pas faire démarrer l'appareil.

Nettoyage

Avant toute chose, toujours arrêter le moteur et débrancher l'appareil. Nettoyer le bloc-moteur ① uniquement avec un chiffon humide.

Toutes les pièces vont au lave-vaisselle. Si nécessaire, les nettoyer avec une spatule ou une brosse avant le rinçage.

Les aliments colorants (carottes par exemple) peuvent tacher les parties en plastique; les essuyer avec de l'huile de cuisine avant de les nettoyer à l'eau.

Pour nettoyer le couvercle ⑩, retirer d'abord l'anneau d'étanchéité ⑩b puis le replacer après nettoyage. L'anneau d'étanchéité peut être utilisé indifféremment sur ses deux faces. Ne pas utiliser d'objets coupants pour le nettoyage.

Nettoyer les couteaux et les accessoires avec précaution, ils sont très acérés.

Utilisation du bol universel ⑦

Lors de l'utilisation du bol universel, placer tout d'abord les accessoires avant d'incorporer les ingrédients.

1. Pétrir

Pour le pétrissage de la pâte, utiliser le crochet pétrisseur ⑫ ou le couteau ⑭. Pour de meilleurs résultats, il est conseillé d'utiliser le crochet pétrisseur, conçu spécialement pour les pâtes lourdes, les pâtes alimentaires et les pâtisseries.

Pâtes lourdes (pain/gâteaux)

Maximum 500 g de farine plus les ingrédients complémentaires
Vitesse 7 pendant 1 ½ minute

Verser la farine dans le bol universel ⑦, ajouter les autres ingrédients sauf les liquides. Poser le couvercle ⑩ et bloquer. Positionner sur la vitesse 7 et mettre en route. Ajouter les liquides en les versant dans la cheminée du couvercle pendant que le moteur tourne.

En pétrissant à l'aide du couteau ⑭, ne pas ajouter d'ingrédients tels que raisins secs, écorces confites, amandes, etc. qui ne doivent pas être coupés. Ils doivent être ajoutés à la main après avoir retiré le couteau du bol.

Pâtes alimentaires

Maximum 500 g de farine plus les ingrédients complémentaires
Vitesse 7 pendant 1 ½ minute

Verser la farine dans le bol universel ⑦, ajouter les autres ingrédients sauf les liquides. Verser la quantité nécessaire de liquide par la cheminée du couvercle ⑩ pendant que le moteur tourne. Ne plus ajouter de liquide lorsque la pâte a formé une boule car il ne serait plus absorbé uniformément.

Pâte à tartes

Maximum 500 g de farine plus les ingrédients complémentaires
Vitesse 7 pendant 1 minute environ

Verser la farine dans le bol universel et ajouter les autres ingrédients. Pour de meilleurs résultats, le beurre utilisé ne doit être ni trop dur ni trop mou.

Placer le couvercle ⑩ et bloquer. Positionner sur la vitesse 7 et mettre en route.

Arrêter de pétrissage de la pâte dès qu'une boule s'est formée sinon la pâte à tartes deviendrait trop molle.

2. Mélanger

Pour mélanger la pâte à gateaux ou pâte à biscuits, utiliser le couteau ⑭.

Le crochet pétrisseur ⑫ ne convient pas pour mélanger les pâtes à gateaux ou les pâtes souples.

Maximum 500 g de farine plus les ingrédients complémentaires.

Pâte à gateaux
(2 méthodes)

Vitesse/Durée

a) Battre le beurre avec du sucre et des oeufs, 6 / ca. 1 mn
ajouter le lait 6 / ca. 15 sec
et recouvrir de farine avec le mode intermittent 15 / ca. 10-15 x « P »

b) Verser tous les ingrédients sauf les liquides, dans le bol universel 15 / ca. 1 mn

Ajouter les liquides nécessaires par la cheminée du couvercle pendant que le moteur tourne. Mettre les ingrédients tels que raisins secs à la main.

Biscuit de Savoie (ou pâtes souples)

Vitesse/Durée

Battre les oeufs (et l'eau si nécessaire) 15 / ca. 2 mn
ajouter le sucre 15 / ca. 4 mn
verser la farine avec le mode intermittent 8 / 5 x « P »
ajouter la noix de coco en poudre 8 / 3 x « P »

3. Mixer

Utiliser le couteau ⑭ pour mixer les soupes, les liquides, etc.

Capacité maximale : 2 L

Vitesse 10 (respecter la contenance, sinon le bol pourrait déborder)

Pour les milk-shakes, verser les fruits grossièrement coupés dans le bol universel. Placer le couvercle ⑧ et bloquer. Avec la vitesse 15, mixer d'abord les fruits puis ajouter le liquide en vitesse 10 et terminer le mélange.

Lorsqu'on mixe le lait, ne pas oublier qu'il peut mousser. Utiliser de plus petites quantités.

4. Hacher

Hacher dans le bol universel ⑦ avec le couteau ⑭

Note : Pour travailler des quantités importantes, utiliser le bol universel ⑦ avec le couteau ⑭. Pour travailler des quantités plus petites, il est recommandé d'utiliser le bol hachoir ⑩ avec le couteau ⑭.

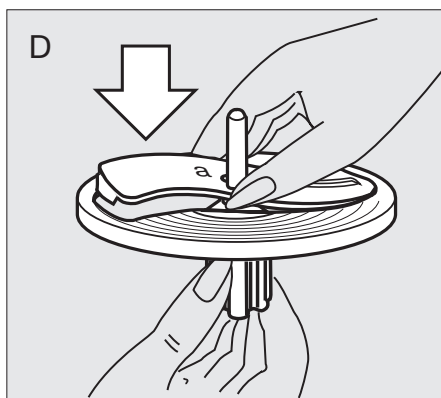
Exemples d'utilisation

Les temps d'utilisation sont approximatifs et dépendent de la qualité et de la quantité des aliments ainsi que du degré de finesse désiré.

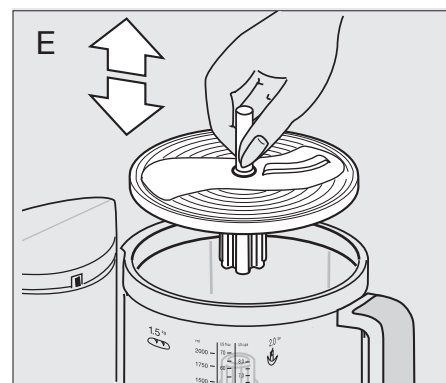
Aliment	Quantité maximale	Préparation	Vitesse	Mode	Durée
Pain dur	4	en morceaux	15	I	45 sec
Cubes de glace	28	entiers	15	I	1 mn (pilés)
Pommes	700 g	en quartiers	8	I	15 sec
Chocolat dur	400 g	cassé	15	I	épais 15 sec fin 30 sec
Oeufs	8	entiers	6	P	8 x
Fromage (pâte molle)	400 g	cubes de 3 cm	15	I	20 sec
Fromage (pâte dure)	700 g	cubes de 3 cm	15	I	60-70 sec
Viandes	700 g	en cubes	15	I	40 sec
Carottes	700 g	en morceaux	15	I	10 sec
Oignons	700 g	en quartiers	15	P	10 - 13 x

5. Émincer, râper, gratter

- Poser le disque à utiliser sur le porte-disques ⑤ (D); le mettre en place d'un coup sec. Pour le retirer, pousser vers le haut le dessous du disque qui dépasse du support-disques.

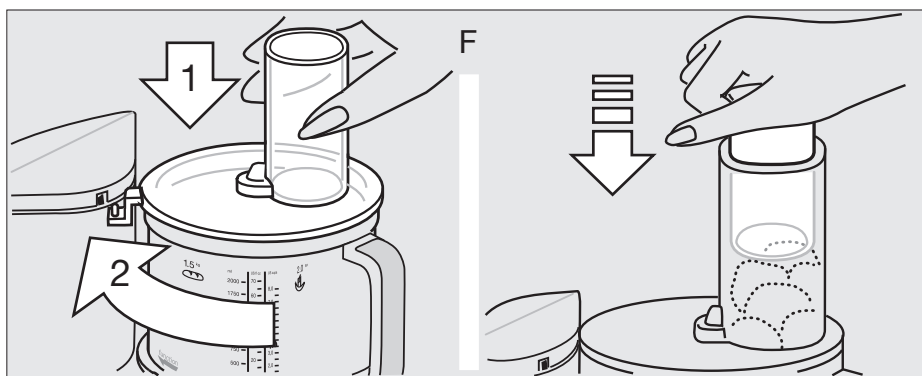


- Placer l'éminceur ou la râpe sur l'entraînement du bol universel (E).
- Poser le couvercle ⑧ et bloquer. Sélectionner la vitesse et verser les aliments dans la cheminée pendant que le moteur est arrêté. Le remplissage ne doit être effectué que lorsque l'appareil est à l'arrêt.



- Ne jamais introduire les doigts dans la cheminée pendant que le moteur tourne mais utiliser toujours le poussoir ⑨ (F).

NB: Si l'on travaille des aliments juteux ou tendres, on obtiendra de meilleurs résultats avec une vitesse basse; on utilisera par contre une vitesse basse; on utilisera par contre une vitesse plus élevée pour les aliments durs. Ne jamais surcharger le bol universel.



Disque éminceur tranches fines – a ⑩

Vitesse 1 - 2

Utilisation pour : concombres, choux, pommes de terres crues, carottes, oignons, radis.

Disque éminceur tranches épaisses – b ⑩

Vitesse 1 - 2

Utilisation pour : concombres, courges, pommes de terre crues, oignons, bananes, tomates, champignons, céleris.

Disque à râper – râpe fin – c ⑩

Vitesse 3 - 6

Utilisation pour : fromages (à pâte molle ou moyennement dure), concombres, carottes, pommes de terre crues, pommes.

Disque à râper – râpe épaisse – d ⑩

Vitesse 3 - 6

Utilisation pour : fromages (à pâte molle ou moyennement dure), concombres, choux-raves, betteraves, carottes, pommes de terre crues, pommes, choux.

Disque à gratter – e ⑩

Vitesse 8 - 15

Utilisation pour : pommes de terre crues (par exemple pour crêpes de pommes de terre), raifort, parmesan (fromage dur).

Système coupe-frites ⑩

Placer le système coupe-frites sur le pignon d'entraînement, poser le couvercle ⑩ et bloquer. Pour de meilleurs résultats, placer 3 ou 4 pommes de terre (suivant leur taille) dans la cheminée du couvercle ⑩ pendant que le moteur est arrêté.

Positionner sur la vitesse 1-2 et mettre l'appareil en marche. Arrêter le moteur avant de remplir à nouveau la cheminée. Utiliser le poussoir ⑩ avec de légères pressions pour pousser les pommes de terre dans la cheminée.

6. Fouetter ⑩

Vitesse / Durée

Mélanger les pâtes souples

Maximum 280-300 g

de farine plus ingrédients complémentaires
fouetter les oeufs

(et l'eau si nécessaire) 5 / ca. 2 mn

ajouter le sucre 5 / ca. 2 mn

verser dans la farine 1 / ca. 30 sec

Monter les blancs en neige

mimimum 2 blancs 4-5 / ca. 4 mn

maximum 6 blancs 4-5 / ca. 6 mn

Fouetter la crème

mimimum 0,15-0,2 L 2 / ca. 1-2 mn

maximum 0,4 L 2 / ca. 3 ½-4 min

Avant de battre la crème fleurette, la garder au froid plusieurs heures (à 4 °C environ).

Utilisation du bol hachoir ⑩

Le couteau ⑩ peut être utilisé pour hacher, mixer, réduire en purée et mélanger de petites quantités. Le bol hachoir est parfaitement adapté pour la préparation de mousses (par exemple guacamole, tarama), mayonnaises ou sauces épaisses.

Capacité maximale: 750 ml de liquide.

Attention : Le couteau ⑩ est extrêmement acéré.

Important : Le temps d'utilisation du bol hachoir est d'une minute maximum. Mais les liquides peuvent être travaillés plus longtemps.

Chocolat, épiques durs et café ne peuvent pas être hachés.

Pendant que le moteur est arrêté, placer le couteau ⑩ dans le bol hachoir ⑩ puis ajouter tous les ingrédients. Les liquides peuvent être versés par l'ouverture du couvercle ⑩ pendant que le moteur tourne. Lorsqu'on mixe le lait, ne pas oublier qu'il peut mousser. Utiliser de plus petites quantités.

Placer le couvercle ⑩ avec l'anneau d'étanchéité ⑩ sur le bol hachoir et fermer comme indiqué plus haut. Après utilisation, retirer toujours le couteau du bol hachoir avant les aliments travaillés.

Exemples d'utilisation

Les temps d'utilisation sont approximatifs et dépendent de la qualité et de la quantité des aliments ainsi que du degré de finesse désiré.

Hacher

Aliment	Quantité maximale	Préparation	Vitesse	Position du commutateur	Durée
Carottes	150 g	en morceaux	6	P	7 x
Oignons	100 g / 1 ½ oignon	en quartiers	6	P	6-8 x
Persil	30 g / ½ botte	sans tiges	15	I	5-10 sec
Ail	1 gousse	entière	15	I	5 sec
Viandre (maigre)	250 g	en quartiers	15	I	15 sec

Mixer

Aliment	Préparation	Vitesse	Position du commutateur	Durée
Boissons mixées	Hacher le fruit avant utilisation. Ajouter le lait.	15	I	30 sec environ
Aliments pour bébé (fruits, légumes)	Hachés	15	P I	10 x 10 sec
Mayonnaise	Mélanger 1 oeuf, l'assaisonnement, moutarde et vinaigre. Verser lentement l'huile par l'ouverture du couvercle.	15	I	30-45 sec
Tartare	Mélanger 1 oeuf, l'assaisonnement, moutarde et vinaigre. Verser lentement l'huile par l'ouverture du couvercle. Ajouter 1 oeuf en quartiers et du vinaigre.	15 6	I P	30-45 sec 3-5 x
Crème d'avocat	Hacher 1 gousse d'ail. Ajouter 2 avocats mûrs (en quartiers et sans le noyau), 1 cuillère à soupe de jus de citron, 1 cuillère à soupe d'huile d'olive, 150 ml. de yaourt, ½ cuillère à café de sucre, sel, poivre.	15	I	5 sec
		15	I	ca. 45 sec

Vanille-miel-pruneaux

(pour farcir une crêpe ou à tartiner)

(Utilisez le hachoir ⑩, vitesse 15)

Versez 100 g de miel et 100 g de pruneaux dans le bol du hachoir et hachez pendant 10 secondes, puis ajoutez 50 ml d'eau (parfumée à la vanille) et hachez à nouveau pendant 3 secondes.

Mélanger de petits quantités de pâte

Le bol hachoir ne peut être utilisé que pour travailler la pâte décrit ci-dessous.

Les quantités indiquées sont les quantités maximales pouvant être utilisées.

	Vitesse	Position du commutateur	Durée
Pâte à crêpes 240 g de farine 375 ml de lait 2 oeufs sel	6	I	45-60 sec
Fouetter la crème 200 ml crème	6	I	30 sec

Extracteur de jus / accessoire destiné au râpage fin

Description

- ① Tambour
- ② Disque râpeur
- ③ Filtre
- ④ Couvercle
- ⑤ Cheminée de remplissage
- ⑥ Poussoir

Avant la première utilisation

Après avoir déballé l'appareil, le démonter et nettoyer toutes les pièces. Pour démonter les différentes pièces, procéder comme ci-dessous :

- Débloquer le filtre ③ en le tournant dans le sens des aiguilles d'une montre (a) et nettoyer les différents éléments à la main.
- Tirer sur la clé située en-dessous du tambour de la centrifugeuse ① aussi loin que possible (b).
- Tourner le tambour ① dans le sens inverse des aiguilles d'une montre – en conservant la clé du tambour de la centrifugeuse tirée (b) – jusqu'à ce que le disque râpeur ② soit débloqué.
- Puis retirer le disque râpeur ② du tambour ① par son embout (c).

Montage

- Ajuster de bol universel du Braun FX 3030 (sans le couteau) sur le bloc-moteur et le verrouiller.

Pour râper :

- Utiliser le disque râpeur ② uniquement (e).

Pour centrifuger:

- Introduire le disque râpeur ② dans le tambour de la centrifugeuse ① de façon à ce que les encoches du disque râpeur s'emboîtent correctement dans le tambour de la centrifugeuse (d).
- Pousser par son embout le disque râpeur ② vers le bas et le tourner dans le sens des aiguilles d'une montre jusqu'au dé clic (d).

- Vérifier que le disque râpeur est bien verrouillé en essayant de faire tourner l'embout qui ne doit pas bouger.
- Imbriquer le filtre ③ dans le tambour ① et s'assurer que les deux pattes s'insèrent correctement dans les encoches du tambour (f).
- Pour centrifuger, placer la centrifugeuse sur l'arbre d'entraînement du bol universel du Braun FX 3030. Pour râper, placer uniquement le disque râpeur ② sur l'arbre d'entraînement du bol universel.

- Placez le couvercle ④ sur le bol universel, de façon à ce que la flèche du couvercle corresponde à la flèche du bol. Tournez ensuite le couvercle dans le sens des aiguilles d'une montre, jusqu'à ce que la buse située sur le couvercle, soit dans le verrouillage de sécurité situé sur le bloc-moteur et qu'un dé clic se fasse entendre (g). Pour démonter, tournez le couvercle dans le sens inverse des aiguilles d'une montre.

Pour extraire le jus

Capacité maximale : 500 g, ou lorsque le réservoir à pulpe est saturé. On peut extraire le jus des fruits ou des légumes.

- **Préparation des fruits et des légumes :** Laver ou peler tout d'abord les ingrédients. Les noyaux des fruits doivent toujours être retirés. Les agrumes, les fruits avec une peau et les légumes doivent être soigneusement pelés (ex. betteraves rouges, kiwis). Épépiner les fruits (ex. les pommes peuvent être centrifugées avec les peaux et leur coeur).

- **Sélection de la vitesse :** Sélectionnez les positions 7–8.

- **Extraction du jus :** Mettre le moteur en marche. Introduire les fruits ou légumes préparés dans le tube de remplissage ⑤ et les pousser dans le tube à l'aide du poussoir ⑥ (h). **Attention: toujours utiliser le poussoir. Ne pas engager les doigts dans le tube**

de remplissage lorsque le moteur est en marche.

Ne pas surcharger l'appareil.

• Démontage:

Stopper le moteur du Braun FX 3030. Tourner le couvercle ④ dans le sens des aiguilles d'une montre et le retirer du bol universel. Puis procéder comme indiqué dans la section «Avant la première utilisation». Retirer tous les éléments du bol universel. Si la pulpe des fruits est très compacte, retirer le filtre ③ du tambour ① en utilisant les petites poignées (f).

Pour râper

Le disque râpeur est utilisé pour râper très fin des produits durs comme le fromage (ex. parmesan, ...), le raifort (ex. sauce au raifort), les pommes, les carottes (pour la nourriture de bébé!).

Important : Le disque à gratter les aliments durs ne peut être utilisé avec du chocolat.

• Préparation des aliments :

Les fruits et légumes doivent être tout d'abord lavés ou pelés. Les pépins et les coeurs doivent être retirés. Couper également la croûte des fromages. Les ingrédients doivent être découpés en petits morceaux pour passer dans le tube de remplissage ⑤.

• Sélection de la vitesse :

Sélectionnez les positions 7–15. **Note** les aliments durs doivent être râpés à des vitesses plus grandes.

• Râper :

Mettre le moteur en marche – introduire les aliments préparés dans le tube de remplissage ⑤ et les pousser dans le tube à l'aide du poussoir ⑥ (h).

Attention: toujours utiliser le poussoir. Ne pas engager les doigts dans le tube de remplissage lorsque le moteur est en marche.


• Démontage :

Stopper le moteur du Braun FX 3030. Tourner le couvercle ④ dans le sens inverse des aiguilles d'une montre et le retirer du bol universel. Puis retirer le disque râpeur ② du bol.

Nettoyage

Toutes les pièces peuvent être lavées dans le lave-vaisselle. Ne dépassez pas une température de lavage de 65 °C. Ne pas laisser sécher les pulpes ainsi que les autres résidus.


L'accessoire peut être coloré par certains aliments; pour le nettoyer utiliser tout d'abord de l'huile végétale puis votre détergent habituel ou le lave-vaisselle.

A la fin de vie de votre appareil, veuillez ne pas le jeter avec vos déchets ménagers. Remettez-le à votre Centre Service agréé Braun  ou déposez-le dans des sites de récupération appropriés conformément aux réglementations locales ou nationales en vigueur.

Sujet à modifications sans préavis.

Nuestros productos están diseñados para satisfacer los más altos niveles de calidad, funcionalidad y diseño. Esperamos que disfrute plenamente de su nuevo electrodoméstico Braun. **Lea atentamente las instrucciones de utilización antes del primer uso.**

Importante

- Este dispositivo no debe ser utilizado por niños. Mantenga el dispositivo y su cable fuera del alcance de los niños. Apague el dispositivo y desconéctelo de la toma de corriente antes de cambiar accesorios o acercarse a él piezas móviles en uso.
- Las personas con capacidades físicas, sensoriales o mentales reducidas o con falta de conocimientos y experiencia también pueden hacer uso de este dispositivo, siempre que se les haya supervisado o proporcionado instrucciones con respecto a su uso de una forma segura, y que comprendan los peligros que este conlleva.
-  **¡La cuchilla ⑫/⑭ está muy afilada!** Sólomente sujete la cuchilla por la empuñadura. Cuando haya acabado de usarla, siempre desmonte primero la cuchilla del recipiente procesador de alimentos ⑦/⑩ antes de sacar los alimentos procesados.
- Asegúrese de que su voltaje se corresponde con el voltaje impreso en la parte inferior del aparato. Enchufarlo a corriente alterna exclusivamente.
- Este aparato ha sido fabricado para uso doméstico, sólomente para procesar las cantidades que se precisan en la tabla.
- No introducir ninguno de sus componentes dentro del horno microondas.
- Asegúrese de no tocar con los dedos los conductos de las cuchillas cuando éstas se encuentren en funcionamiento. Cuando el conducto no esté funcionando, cúbralo con la cubierta protectora ⑬ ya que ambos conductos rotan simultáneamente cuando se enciende el aparato.
- No deje el aparato sin supervisión cuando esté funcionando.
- Los electrodomésticos Braun cumplen con las normas de seguridad vigentes. Su reparación, incluyendo la sustitución del cable, debe llevarse a cabo exclusivamente en los servicios técnicos autorizados de Braun. Las

reparaciones defectuosas llevadas a cabo por técnicos no cualificados podrían causar accidentes o heridas a los usuarios.

- Desconecte siempre el dispositivo de la toma de corriente si lo deja desatendido y antes de los procesos de montaje, desmontaje o limpieza.

Especificaciones

- Voltaje: ver inscripción impresa en la parte inferior del aparato.
- Tiempo de funcionamiento y capacidad máxima: Ver instrucciones de uso.

Descripción

Braun procesador de alimentos FX 3030 satisface las más altas exigencias para amasar, mezclar, batir, picar, cortar y rallar, con sencillez y rapidez. Para obtener los mejores resultados, hay disponibles dos recipientes de trabajo distintos: un recipiente procesador de alimentos grande ⑦ y un recipiente picador pequeño ⑩.

Por tanto, para picar, hacer purés o mezclar, puede elegir entre el recipiente de trabajo grande o el recipiente pequeño. Más aún, puede usar el recipiente pequeño para preparar la comida que más tarde será procesada en el recipiente grande (e.j. picar nueces para una masa de pastelería). Sólo puede funcionar un recipiente cada vez.

- ① Base del motor
- ② Almacenaje de cable
- ③ Interruptor de encendido/apagado del motor (encend. = «I», apag. = «O»)
- ④ Modo pulsante «P»
- ⑤ Regulador de velocidad variable (1-15)
- ⑥ Cierre de seguridad (evita que ambos recipientes de trabajo funcionen simultáneamente)
- ⑦ Recipiente procesador de alimentos (capacidad de 2 l.)
- ⑧ Tapa del recipiente procesador de alimentos ⑦
- ⑨ Impulsador de alimentos para la tapa ⑧
- ⑩ Recipiente mezclador/triturador para pequeñas cantidades (capacidad de 0,75 l.)
- ⑪ Tapa del recipiente picador
- ⑫ Anillo hermético para la tapa
- ⑬ Cuchilla del recipiente picador
- ⑭ Cubierta protectora para el conducto del motor cuando el recipiente ha sido desmontado.

Accesorios para el recipiente procesador de alimentos ⑦

- ⑭ Cuchilla con cubierta protectora
- ⑮ Carril de inserción de accesorios
- ⑯ Accesorio de corte fino – a
- ⑰ Accesorio de corte grueso – b
- ⑱ Accesorio de corte a tiras fino – c
- ⑲ Accesorio de corte a tiras grueso – d
- ⑳ Accesorio rallador – e
- ㉑ Sistema accesorio cortador de patatas fritas
- ㉒ Gancho amasador
- ㉓ Accesorio montador de cremas
- ㉔ Exprimidor
- ㉕ Accesorio extractor de zumo/para rallar fino

Nota: Antes de usar el procesador por primera vez, limpie todas las piezas tal como se describe en la sección «Limpieza».

Protección de sobrecargas

Con el fin de evitar daños causados por sobrecarga, este aparato está equipado con un interruptor de seguridad automático que, si es necesario, se desconecta de la corriente. Si esto ocurriera, vuelva a poner de nuevo el interruptor del motor ③ en posición «O» y espere a que se enfríe antes de volver a encender el aparato.

Modo pulsante «P»

El modo pulsante ④ es por ejemplo, útil para las siguientes aplicaciones:

- Picar alimentos blandos y delicados, e.j.: huevos, cebollas o perejil.
- Incorporar cuidadosamente harina a la masa o masa de rebozado para mantener la cremosidad.
- Añadir huevos batidos o nata a alimentos más sólidos.

El modo de pulso «P» se activa girando el interruptor de motor hacia la izquierda. El interruptor no permanece en este ajuste. Manténgalo en la posición de pulso o gírelo de nuevo hacia ella repetidamente.

Antes de activar el modo pulsante, programe la velocidad deseada con el regulador de velocidad ⑤. Cuando se libera el modo de pulso, se apaga el dispositivo.

Rango de velocidades recomendadas para los accesorios individuales

Programa la velocidad mediante el regulador de velocidad variable ⑤. Se recomienda seleccionar primero la velocidad y luego encender el aparato de modo que se trabaje con la velocidad deseada desde el principio.

Accesorios	Rango de velocidad
Gancho de amasar	7
Cuchilla ⑫ y ⑭	6-15
Accesorios montadores	
- claras de huevo	4 - 5
- nata	2
Accesorios de corte y ralladores	1-8
Sistema accesorio cortador de patatas fritas	1-2

(por favor, consulte también la tabla de productos impresa)

Trabajando con el sistema de 2 recipientes

Sólo se puede operar con un recipiente cada vez.

El recipiente de trabajo que no se esté usando debe situarse en posición vertical o además, puede ser girado hacia la dirección del «click» donde se bloquea en su sitio. Cuando las marcas de la flecha están alineadas, el recipiente puede desmontarse. Por razones de seguridad, ponga siempre la cubierta protectora ⑬ sobre el conducto de cuchilla libre una vez se haya desmontado el recipiente.

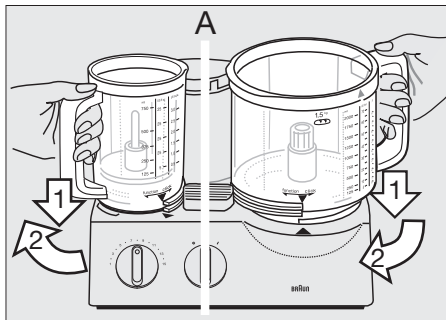
Doble prestación de seguridad

El aparato sólo puede ponerse en marcha cuando la tapa del procesador de alimentos esté perfectamente encajada en el recipiente procesador. Si la tapa se abre mientras está en funcionamiento, el motor se apaga automáticamente. En caso de que esto ocurra, como el interruptor del motor ③ se mantiene en posición de encendido «I», es necesario cambiarlo a la posición de apagado «O» para evitar que el motor se encienda accidentalmente.

Montando los recipientes de trabajo

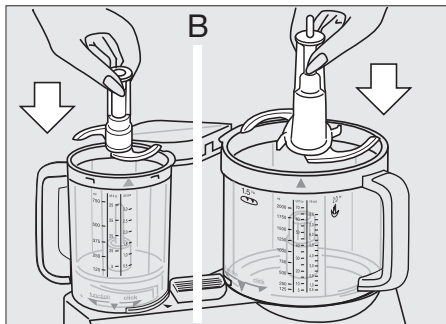
El recipiente procesador de alimentos ⑦ funciona sobre el conducto largo situado en la base del motor ①. El recipiente picador ⑩ funciona sobre el conducto pequeño.

1. Con el motor apagado, sitúe el recipiente correspondiente en su conducto, de modo que coincida la flecha del recipiente con la flecha de la base del motor (A).



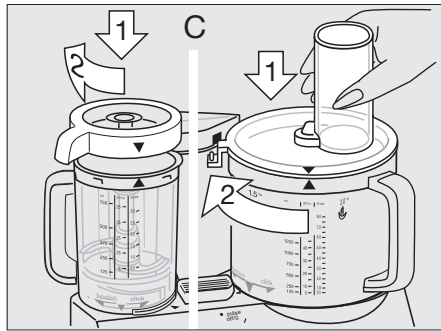
Luego gire el recipiente hacia la dirección «función» hasta que alcance el tope fijo más bajo. El recipiente sobre el otro conducto debe estar en posición vertical. Si el otro conducto está libre, cúbralo con la cubierta protectora ③.

2. Coloque el accesorio que necesite (ver instrucciones para cada uno de los accesorios) en el conducto de la cuchilla del recipiente y empuje hasta donde llegue (B).



Cuando inserte la cuchilla ⑭ en el recipiente picador ⑩, empuje hacia abajo hasta que de forma audible encaje en su sitio.

3. Coloque la tapa sobre el recipiente hasta que la flecha de la tapa coincida con la flecha del recipiente (C).



Luego gire la tapa en la dirección de las agujas del reloj guiando su punta hacia la apertura del cierre de seguridad en la base del motor ① hasta que de forma audible, encaje en su sitio.

Nota: Al montar la tapa ⑪ al recipiente picador ⑩, este debe tener el anillo hermético ⑯.

Desmontando los recipientes de trabajo

Apague el aparato. Gire la tapa en dirección opuesta a las agujas del reloj y tire de la tapa hacia arriba. Luego gire el recipiente procesador de alimentos hacia la dirección del «click» hasta que se bloquee y tire del recipiente hacia arriba.

Cuando desmonte la cuchilla del recipiente, sujétela por la empuñadura y tire de ella hacia arriba.

Precaución: La cuchilla está muy afilada.

La cuchilla ⑭ viene con una cubierta protectora. Cuando no se esté usando, guarde la cuchilla dentro de la cubierta protectora.

Nota: Si continuase girando el recipiente procesador de alimentos hacia la dirección del «click» hasta el tope, más allá de la posición de stop, podría bloquear el recipiente procesador de alimentos en la pieza del motor. En esta posición, sin embargo, no puede encender el motor.

Limpieza

En primer lugar, siempre apague el motor y desenchufe el aparato. Limpie la base del motor ① sólo con un paño húmedo.

Todas las piezas son aptas para lavavajillas. Si fuera necesario, limpie cuidadosamente todas las piezas con una espátula o cepillo antes de aclararlas.

Los alimentos con un color intenso (e.j.: zanahorias) pueden dejar manchas en las piezas de plástico; páse un paño humedecido en aceite antes de limpiarlas con agua.

Para limpiar la tapa ⑪ en primer lugar desmonte el anillo hermético ⑯. Vuelva a montar en su lugar el anillo cuando haya terminado la limpieza. Puede usar el anillo por ambos lados.

No use objetos agudos para la limpieza.

Limpie las cuchillas y los accesorios con mucho cuidado – están muy afilados.

Usando el recipiente procesador de alimentos ⑦.

Cuando vaya a usar el recipiente procesador de alimentos, siempre monte con anterioridad los accesorios requeridos antes de añadir los ingredientes.

1. Amasar

Para amasar puede usar el gancho amasador ⑫ o la cuchilla ⑭. Para unos mejores resultados, recomendamos usar el gancho amasador ya que está especialmente diseñado para masas de levadura, pasta y masas de repostería.

Masa de levadura (pan/pastel)

Máximo 500 grs de harina más otros ingredientes. Velocidad 7, 1h y 30 min.

Vertir la harina en el recipiente procesador de alimentos, luego añada el resto de ingredientes – excepto líquidos. Ponga la tapa ③ y ciérrela en su sitio. Luego elija la velocidad 7 y ponga el aparato en funcionamiento.

Añada líquidos vertiéndolos a través del conducto de alimentos de la tapa mientras el motor está en funcionamiento.

Cuando se amase con la cuchilla ⑭, no añada ingredientes como pasas, frutas confitadas, almendras, etc. ya que este accesorio no está diseñado para picar. Estas deben añadirse manualmente, después de haber sacado la masa del recipiente procesador de alimentos.

Masa para pasta

Máximo 500 grs de harina más otros ingredientes. Velocidad 7, 1h y 30 min.

Vierta la harina en el recipiente procesador de alimentos, luego añada el resto de los ingredientes, excepto líquidos. Vierta la cantidad requerida de líquido a través del conducto de alimentos de la tapa mientras el motor está en funcionamiento.

No añada ningún líquido una vez la masa se haya convertido en una bola ya que el líquido no será absorbido uniformemente.

Masa de pastelería

Máximo 500 grs de harina más otros ingredientes. Velocidad 7, aproximadamente 1 minuto.

Vierta la harina en el recipiente procesador de alimentos, luego añada el resto de los ingredientes, excepto líquidos. Para unos mejores resultados, usando mantequilla, ésta no debe estar ni demasiado dura ni demasiado blanda. Ponga la tapa ③ y ciérrela en su sitio. Elija la velocidad 7 y encienda el aparato. Vierta la cantidad requerida de líquido a través del conducto de alimentos de la tapa mientras el motor está en funcionamiento.

Deja de amasar la masa al poco tiempo de haberse formado la bola. De otro modo la masa de pastelería se volverá demasiado suave.

2. Mezclar

Para confeccionar masa de pasteles o bizcochos use la cuchilla 14.

El gancho amasador 22 no es apropiado para confeccionar masa de pasteles o bizcochos.

Máximo 500 gras de harina más otros ingredientes.

Mezcla de pasteles

(2 métodos) Velocidad/Tiempo

a) Crema de mantequilla con azúcar y huevos vertidos en leche y añadir con cuidado la harina en modo pulsante. 6 / ca. 1 min, 6 / ca. 15 seg. 15 / ca. 10-15 x «P»

b) Vertir todos los ingredientes excepto líquidos den el recipiente procesador de alimentos. 15 / ca. 1 min.

Añadir el líquido requerido a través del conducto de alimentos de la tapa, mientras el motor está en funcionamiento. Finalmente añada ingredientes como las pasas manualmente.

Bizcocho

Velocidad/Tiempo

Huevos batidos y agua (si se requiere) y azúcar, añadir a la harina en modo pulsante, añadir ralladura de coco. 15 / ca. 2 min. 15 / ca. 4 min. 8 / 5x «P» 8 / 3x «P»

3. Batir

Usa la cuchilla 14 para batir sopas, batidos de leche, etc.

Capacidad máxima 2 l.

Velocidad 10

(De otro modo el recipiente puede desbordarse)

Cúbralo con la tapa 8 y encájela en su sitio.

Con la velocidad 15, se bate en primer lugar la fruta, luego se añade el líquido a velocidad 10 y se acaba de batir.

Cuando se bate leche, por favor tenga en cuenta que se formará espuma. Hágalo en pequeñas cantidades.

4. Picar

Picar en el recipiente procesador de alimentos 7 con la cuchilla 14

Nota: Para procesar grandes cantidades, use el recipiente procesador de alimentos 7 con la cuchilla 14. Para procesar pequeñas cantidades, recomendamos usar el recipiente picador 10 con la cuchilla 22.

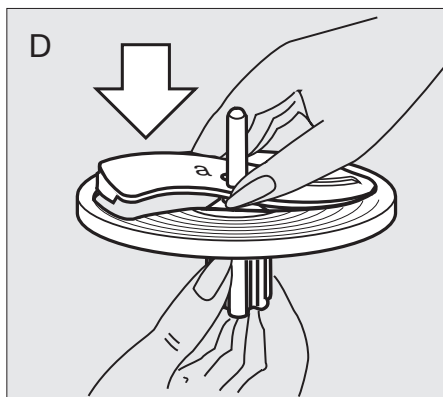
Ejemplos de procesado:

Los tiempos de procesado son aproximados y dependen de la calidad, la cantidad de alimentos que vaya a procesarse y el grado requerido de finura.

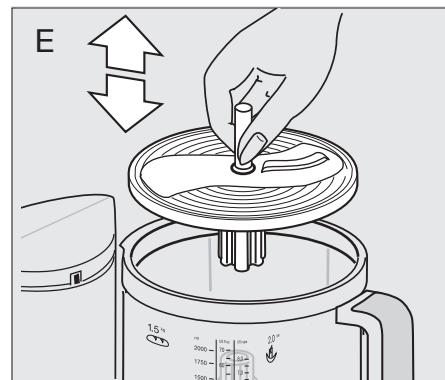
Producto	Cantidad máxima	Preparación	Velocidad	Modo	Tiempo / Pulsaciones
Panecillos de pan duro	4	troceados	15	I	45 segundos
Cubitos de hielo	28	enteros	15	I	1 minuto (copos)
Manzanas	700 gramos	troceadas	8	I	15 segundos
Chocolate frío	400 gramos	troceado	15	I	grande 15 seg. fino 30 seg.
Huevos	8	entero	6	P	8x
Queso (blando)	400 gramos	trozos de 3 cms.	15	I	20 segundos
Queso (duro)	700 gramos	trozos de 3 cms.	15	I	60-70 segundos
Carne	700 gramos	troceada	15	I	40 segundos
Zanahorias	700 gramos	troceadas	15	I	10 segundos
Cebollas	700 gramos	troceadas	15	P	10 - 13 x

5. Cortar, cortar a tiras, rallar

- Situar el accesorio que vaya a utilizar en el carril de inserción 15 como se muestra en (D) y ajústelo en la posición correcta. Para desmontar el accesorio, empuje hacia arriba la punta que sobresale en la parte de abajo del carril.



- Colocar el accesorio cortador sobre la cuchilla del recipiente procesador de alimentos (E).
- Colocar la tapa 8 y cerrar. Programe la velocidad y a través del conducto para alimentos, rellénelo del alimento que desee mientras el aparato está apagado. Sólo debe rellenarse con el motor apagado.

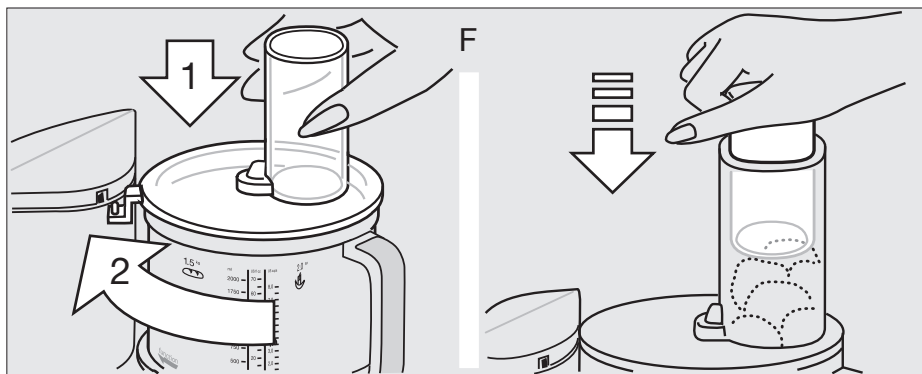


- Nunca acceda al conducto de alimentos cuando el motor esté en funcionamiento. Siempre use el impulsador de alimentos 9 (F).

Nota: Cuando procese zumos o alimentos blandos, obtendrá mejores resultados a una velocidad baja. Los alimentos duros deberán ser procesados a velocidad alta. No sobrecargue de alimentos el recipiente procesador.

Accesorio de corte fino - a 16
Velocidad 1 - 2

Ejemplos de procesado: pepinos, repollo, patatas crudas, zanahorias, cebollas, rábanos.



Accesorio de corte grueso – b ⑰

Velocidad 1 - 2

Ejemplos de procesado: pepinos, colinabo, patatas crudas, cebollas, plátanos, tomates, champiñones, apio.

Accesorio de corte a tiras fino – c ⑱

Velocidad 3 - 6

Ejemplos de procesado: queso (blando a medio), pepinos, zanahorias, patatas crudas, manzanas.

Accesorio de corte a tiras grueso – d ⑲

Velocidad 3 - 6

Ejemplos de procesado: queso (blando a medio), pepinos, colinabo, remolacha, zanahoria, patatas crudas, manzanas, repollo.

Accesorio rallador – e ⑳

Velocidad 8 - 15

Ejemplos de procesado: patatas crudas (e.j. para crepes de patata), rábanos picantes, queso parmesano (duro).

Sistema accesorio cortador de patatas fritas ㉑

Sitúe el accesorio cortador de patatas fritas sobre la cuchilla, coloque la tapa en su sitio. Para mejores resultados, ponga 3-4 patatas (dependiendo del tamaño) a través del conducto para alimentos de la tapa ㉒ mientras el motor está apagado.

Programa la velocidad 1 - 2 y encienda el aparato. Antes de llenarlo con una nueva carga, apague el motor. Use el impulsador de alimentos cuando ponga las patatas dentro del conducto para alimentos.

6. Montar con el accesorio montador ㉓

Velocidad/Tiempo

Montar masa de bizcocho

Máximo 280-300 grs de harina más otros ingredientes

Huevos batidos y agua (si se requiere) 5 / ca. 2 min
añadir azúcar 5 / ca. 2 min
añadirlo a la harina 1 / ca 30 seg.

Montar claras de huevo

Mínimo:
2 claras de huevo 4-5 / ca. 4 min
Máximo:
6 claras de huevo 4-5 / ca. 6 min

Montar nata

Mínimo: 0,15 -0,2 l 2 / ca. 1-2 min
Máximo: 0,4 l 2 /ca 3,5-4 min.

Antes de batir nata esterilizada, con-sérve la nata fría durante varias horas (a 4 °C aproximadamente).

Usando el recipiente picador ⑩

La cuchilla ㉔ puede usarse para picar, batir, hacer purés y mezclar pequeñas cantidades de alimentos. El recipiente picador está perfectamente indicado para preparar mousses, pastas o salsas.

Capacidad máxima:
750 ml. de líquidos.

Precaución:

La cuchilla ㉔ está muy afilada.

Importante: El tiempo de procesado máximo del recipiente picador es 1 minuto. Los líquidos pueden ser procesados durante más tiempo.

No se pueden picar alimentos como chocolate, especias duras y granos de café.

Con el motor apagado, monte la cuchilla ㉔ en el recipiente picador ⑩, luego ponga todos los ingredientes dentro del recipiente picador.

Los líquidos pueden ser vertidos a través del conducto de la tapa con el motor en funcionamiento. Coloque la tapa ⑪ con el sello hermético ㉕ sobre el recipiente picador y ciérrelo como se describe en sección anterior. Cuando haya acabado de usarlo, siempre desmonte primero la cuchilla del recipiente picador y luego saque los alimentos procesados. Cuando se bate leche, por favor tenga en cuenta que se formará espuma. Hágalo en pequeñas cantidades.

Ejemplos de procesado

Los tiempos de procesado son aproximados y dependen de la calidad y cantidad de alimentos que vayan a ser procesados, además del grado de finura requerido.

Picar

Producto	Cantidad recomendada	Preparación	Velocidad	Programa	Tiempo / Pulsaciones
Zanahorias	150 grs.	en trozos	6	P	7 x
Cebollas	100 grs. / 1 ½ cebolla	troceada	6	P	6-8 x
Perejil	30 grs. / ½ puñado	sin semillas	15	I	5-10 segundos
Ajo	1 diente	entero	15	I	5 segundos
Carne (magra)	250 grs.	troceada	15	I	15 segundos

Batir

Producto	Preparación	Velocidad	Programa	Tiempo / Pulsaciones
Batidos	Picar la fruta antes de procesar. Añadir leche.	15	I	aproxima. 30 segundos
Mayonesa	Batir 1 huevo, salpimentar, mostaza y vinagre. Añadir lentamente el aceite por el conducto de alimentos en la tapa.	15	I	30-45 seg.
Tartar	Batir 1 huevo, salpimentar, mostaza y vinagre. Añadir lentamente el aceite a través del conducto de alimentos de la tapa. Añadir un huevo picado y vinagre.	15 6	I P	30-45 seg. 3-5 x
Aguacate	Picar un diente de ajo, añadir 2 aguacates maduros (trozados, sin hueso), 1 cucharada de zumo de limón, 1 cucharada de aceite de oliva, 150 ml de yogur, ½ cucharada de azúcar, sal, pimienta.	15 15	I I	45 segundos 45 segundos

Vainilla-Miel-Ciruelas pasas
(como relleno para panqueques o para untar)
(Utilice el accesorio para triturar ⑥, velocidad 15)

Introduzca 100 gr de miel cremosa y 100 gr de ciruelas pasas en el cuenco de triturado y triture durante 10 segundos; después añada 50 ml de agua (con sabor a vainilla) y siga triturando durante 3 segundos.

Accesorio extractor de zumo/para rallar fino

Descripción

- ① Tambor exprimidor
- ② Disco rallador fino
- ③ Bandeja del filtro
- ④ Cubierta
- ⑤ Conducto de alimentos
- ⑥ Impulsador

Antes de usarlo por primera vez

Cuando haya desempacutado el aparato, por favor desmonte y limpie todas sus componentes. Para desmontar el aparato proceda como sigue:

- Desbloquee la bandeja del filtro ③ girando en dirección a las agujas del reloj (a) y a continuación lave todas las piezas a mano.
- Tire de la llave en la parte de abajo del tambor exprimidor ① tanto como sea permitido (b).
- Gire el tambor exprimidor ① en dirección contraria a las agujas del reloj con la llave en la parte de abajo del tambor exprimidor extraído (b) – hasta que el disco rallador fino ② se desbloquee.
- Luego tire del disco rallador fino ② por el mango y extraígallo del tambor exprimidor ① (c).

Montaje

- Acople el recipiente procesador de alimentos de su Braun FX 3030 (sin la cuchilla) a la base del motor y ciérrelo correctamente en su sitio.

Para rallar:

- Use el disco rallador fino ② solamente (e).

Para extracción de zumos:

- Inserte el disco rallador fino ② dentro del tambor exprimidor ① de modo que las secciones de corte del borde del disco rallador se deslicen sobre el tambor rallador (d).
- Empuje el disco rallador ② por su mango ligeramente hacia abajo y gírelo

Mezclando pequeñas cantidades de masa

El accesorio picador está solamente indicado para procesar el siguiente tipo de masa; la receta indica las cantidades máximas.

	Velocidad	Programa	Tiempo
Mezcla para tortitas 250 grs de harina 375 ml de leche 2 huevos sal	6	I	45-60 seg.
Nata montada 200 ml de nata	6	I	30 seg.

en la dirección de las agujas del reloj hasta que encaje dentro (d).

- Compruebe girando el mango del disco rallador ② que el disco rallador está instalado correctamente. Si es así, el mango no puede girar.
- Introduzca la bandeja del filtro ③ en el tambor exprimidor ① y asegúrese de que las dos lengüetas encajen en las hendiduras del tambor (f).
- Para extraer zumos monte el extractor de zumos sobre el conducto del recipiente procesador de alimentos de su Braun FX 3030. Si desea rallar, instale el disco rallador fino ② solamente en el conducto de las cuchillas del recipiente procesador de alimentos.
- Ponga la cubierta ④ en el recipiente procesador de alimentos Braun FX 3030 de modo que la flecha de la cubierta coincida con la flecha del recipiente procesador de alimentos. Luego gire la cubierta en la dirección de las agujas del reloj hasta que la boquilla de la cubierta está en la posición de seguridad de la base del motor de su sistema Braun FX 3030 y de forma audible, encaja en su sitio (g). Para desmontar, gire la cubierta en dirección contraria a las agujas del reloj.

Extrayendo zumos

Capacidad máxima: 500 grs. o cuando el espacio para los residuos de pulpa esté lleno. Puede extraer zumos de frutas, así como de verduras.

- **Preparando frutas y verduras:**
En primer lugar lave o pele los alimentos. Deberán quitarse siempre las pepitas de las frutas. Los cítricos, así como frutas con piel y verduras (e.j. remolacha roja y kiwis) deberán pelarse por completo. Las semillas de frutas (e.j. manzanas) pueden ser procesadas con piel y corazón.
- **Selección de velocidad:**
Por favor seleccione los programas 7-8 en su Braun FX 3030.
- **Extracción:**
Encienda el motor de su Braun FX 3030. Ponga las frutas o verduras preparadas en el conducto de

alimentos ⑤ y empuje hacia abajo con el impulsor ⑥ (h).

Precaución: Utilice siempre el impulsor de alimentos. Nunca ponga las manos dentro del conducto de alimentos cuando el motor esté en funcionamiento.

No sobrecargue el aparato.

- **Desmontar:**
Apague el motor de su Braun FX 3030. Gire la cubierta ④ en dirección contraria a las agujas del reloj y desmóntela del recipiente procesador de alimentos. Luego proceda como se describe en la sección «Antes de usarlo por primera vez». Desmonte todos los componentes del recipiente procesador de alimentos de su Braun FX 3030. Si la pulpa de la fruta es muy densa, saque la cesta del filtro ③ fuera del tambor exprimidor ① usando los anillos tiradores (f).

Rallar

El disco rallador fino está diseñado para rallar finamente alimentos como queso duro (e.j. queso italiano parmesano o queso suizo sprintz), rábanos picante (e.j. para crema de rábanos picantes), manzanas y zanahorias (e.j. para papillas).

Importante: El disco rallador fino no es adecuado para rallar chocolate.

- **Preparando alimentos para rallar:**
Frutas y verduras deberán ser lavadas o peladas previamente. Semillas y corazones deberán retirarse. Cortar la corteza del queso. Los alimentos deberán cortarse con el tamaño adecuado para caer dentro del conducto de alimentos.
- **Selección de velocidad:**
Por favor, seleccione el programa 7-14 de su Braun FX 3030.
Nota: Alimentos duros deberán ser rallados a velocidades más altas.
- **Rallar:**
Encienda el motor de su Braun FX 3030. Ponga los alimentos dentro del conducto de alimentos ⑤ y empujelos hacia abajo con el impulsor de alimentos ⑥ (h).

Precaución: Utilice siempre el impulsor de alimentos. Nunca ponga las manos dentro del conducto de alimentos cuando el motor esté en funcionamiento.

• **Desmontar:**

Apague el motor de su Braun FX 3030. Gire la cubierta ④ en dirección contraria a las agujas del reloj y desmóntelo del recipiente procesador de alimentos. Luego desmonte el disco rallador fino ② del recipiente procesador de alimentos.

Limpieza

Todos los componentes son aptos para el lavavajillas a temperaturas de hasta 65 °C. No deberán dejarse secar la pulpa y otros residuos antes de limpiar el aparato. Este aparato puede desteñirse cuando se procesen alimentos con un alto grado de pigmentos; use aceite vegetal para limpiarlo antes de hacerlo con detergentes o en el lavavajillas.

Para preservar el medio ambiente, al final de la vida útil del producto, deposítelo en los Servicios Técnicos Braun o en los puntos de recogida especialmente habilitados por los organismos gubernamentales de su localidad.




Sujeto a cambios sin previo aviso.

Português

Os nossos produtos foram concebidos para alcançar os mais altos padrões de qualidade, funcionalidade e design. Esperamos que desfrute plenamente do seu novo aparelho Braun.

Antes de usar o aparelho, leia as instruções atentamente.

Importante

- Este aparelho não deve ser usado por crianças. Mantenha o aparelho e o respetivo fio fora do alcance de crianças. Desligue o aparelho e desconecte da fonte de alimentação antes de mudar acessórios ou de se aproximar de peças que se movem durante o uso.
- Este aparelho pode ser usado por pessoas com limitações físicas, sensoriais ou mentais ou sem experiência e conhecimentos, se supervisionadas ou instruídas quanto ao uso seguro do aparelho e caso compreendam os perigos envolvidos.
-  **As lâminas ⑫/⑭ estão muito afiadas!** Segure nas lâminas apenas pelo manípulo. Após a utilização, remova sempre as lâminas dos recipientes ⑦/⑩ antes de retirar os alimentos processados.
- Certifique-se de que a voltagem existente no seu lar corresponde à voltagem impressa no fundo do aparelho. Ligue apenas a corrente alternada.
- Este aparelho foi construído apenas para uso doméstico e apenas para processar as quantidades listadas.
- Não utilize quaisquer peças do aparelho no forno microondas.
- Evite tocar com os dedos nos orifícios de encaixe quando estão em funcionamento. Coloque a tampa protectora ⑬ sempre que um dos orifícios de encaixe não seja utilizado, uma vez que ambos os orifícios têm uma rotação simultânea quando se põe o aparelho em funcionamento.
- Não deixe o aparelho em funcionamento sem supervisão.
- Os aparelhos eléctricos da Braun cumprem as normas de segurança. Reparações ou a substituição do cabo de alimentação devem ser feitas apenas por pessoal autorizado. Reparações defeituosas levadas a cabo por pessoal não qualificado podem causar sérios danos ao utilizador.
- Desligue sempre o aparelho da corrente eléctrica caso o mesmo

deixe de ser vigiado e antes da montagem, desmontagem ou limpeza.

Especificações

- Voltagem/watagem: veja a placa no fundo do aparelho.
- Duração do funcionamento e capacidade máxima: ver instruções de processamento.

Descrição

O processador de alimentos FX 3030 da Braun com um sistema de 2 recipientes cumpre as mais elevadas exigências no que diz respeito a amassar, misturar, envolver, cortar, fatiar, picar e ralar, de forma simples e rápida. Para otimizar os resultados, estão disponíveis dois recipientes funcionais diferentes: um recipiente grande para o processador de alimentos ⑦ e um recipiente pequeno para a picadora ⑩.

Assim, para picar, fazer puré ou misturar, poderá escolher entre o recipiente pequeno ou o grande. Além do mais, poderá utilizar o recipiente pequeno para preparar os alimentos que poderão ser posteriormente sujeitos ao processamento no recipiente grande (por exemplo, cortar nozes para uma massa de bolo de noz). Só poderá operar um recipiente de cada vez.

- ① Motor
- ② Armazenamento do cabo
- ③ Ligar o motor (ligado = «I», desligado = «O»)
- ④ Botão manual «P»
- ⑤ Regulador variável de velocidade (1 – 15)
- ⑥ Fecho de segurança (evita operação simultânea dos dois recipientes)
- ⑦ Recipiente do processador de alimentos (capacidade 2 l)
- ⑧ Tampa para o recipiente do processador de alimentos ⑦
- ⑨ Pressor para a tampa ⑧
- ⑩ Recipiente para a picadora /misturadora para pequenas quantidades (capacidade 0,75 l)
- ⑪ Tampa para o recipiente da picadora ⑩
- ⑫ Anel para selar a tampa ⑩
- ⑬ Lâmina para o recipiente da picadora ⑩
- ⑭ Cobertura de protecção para o orifício do motor após remoção do recipiente

Acessórios para o recipiente do processador de alimentos ⑦

- ⑭ Lâmina para o processador de alimentos ⑦ com tampa protectora
- ⑮ Suporte para acessórios
- ⑯ Acessório para fatiar fatias finas – a
- ⑰ Acessório para fatiar fatias grossas – b
- ⑱ Acessório para picar finamente – c
- ⑲ Acessório para picar grosseiramente – d
- ⑳ Acessório para ralar – e
- ㉑ Acessório para batatas fritas
- ㉒ Vara de amassar
- ㉓ Acessório batedor
- ㉔ Esprededor de citrinos
- ㉕ Extrator de sumo/acessório raspador

Nota: Antes de utilizar o processador de alimentos pela primeira vez, limpe todas as peças conforme descrito na secção «Limpeza».

Protecção contra sobrecarga

Para evitar danos causados por sobrecarga, este aparelho está equipado com um interruptor automático de segurança, que o desliga da corrente, se necessário. Neste caso, mude o botão de funcionamento do motor, para desligado «O» e aguarde aproximadamente 15 minutos para que o motor arrefeça antes de voltar a ligar o aparelho.

Botão manual «P»

O botão manual ④ é útil, por exemplo, nas seguintes aplicações:

- Cortar alimentos delicados e macios, como por exemplo ovos, cebolas ou salsa.
- Incorporar a farinha na massa cuidadosamente ou bater para manter a cremosidade.
- Adicionar ovos ou natas a alimentos mais sólidos.

O modo pulsado «P» é ativado rodando o interruptor do motor para a esquerda. O interruptor não fica preso neste modo. Segure o interruptor na posição de impulso ou rode-o para a posição de impulso repetidamente.

Antes de activar o botão manual, defina a velocidade desejada no regulador de velocidade ⑤. Ao soltar o modo de impulso, o aparelho é desligado.

Velocidades recomendadas para acessórios individuais

Defina a velocidade através do regulador favorável de velocidade ⑤. É recomendável seleccionar a velocidade em primeiro lugar, e só depois ligar o aparelho, para que funcione logo desde o início com a velocidade desejada.

Acessórios	Velocidade
Vara de amassar	7
Lâminas ⑫ e ⑬	6 – 15
Acessórios de bater:	
– claras de ovo	4 – 5
– natas	2
Acessórios de fatiar, ralar e picar	1 – 8
Acessório para batatas fritas (por favor consulte também as instruções do produto)	1 – 2

Utilizar o sistema de 2 recipientes

Só poderá operar um recipiente de cada vez.

O recipiente que não está a ser usado deverá estar na posição superior ou poderá ser girado na direcção do estalido («click»), quando trancado na sua posição.

Quando as setas impressas estiverem alinhadas, o recipiente poderá ser retirado. Por razões de segurança, coloque sempre a cobertura protectora ⑬ no orifício de funcionamento livre quando retirar um recipiente.

Característica de segurança reforçada

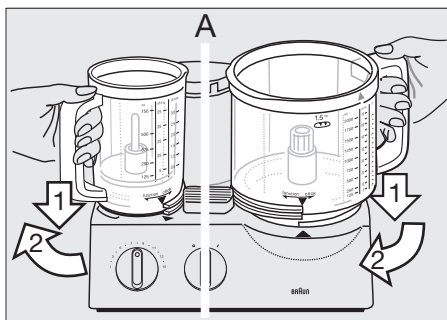
O aparelho só pode ser ligado quando o recipiente desejado estiver correctamente inserida e com tampa. Se a

tampa for aberta durante o funcionamento, o motor desliga-se automaticamente. Como neste caso o interruptor do motor ainda estará ligado «I», coloque-o na posição desligado «O» para evitar ligar o motor acidentalmente.

Encaixar os recipientes

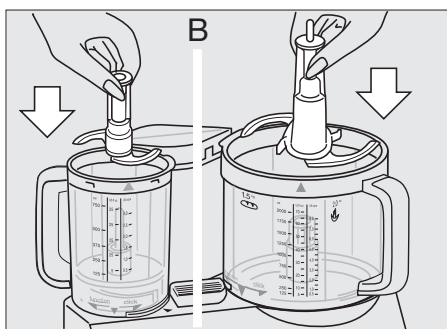
O recipiente do processador de alimentos ⑦ opera no orifício de encaixe maior situado no motor ①. O recipiente da picadora opera no orifício pequeno.

1. Com o motor desligado, coloque o recipiente respectivo no seu orifício de funcionamento fazendo corresponder a seta situada no recipiente com a seta situada no motor (A).



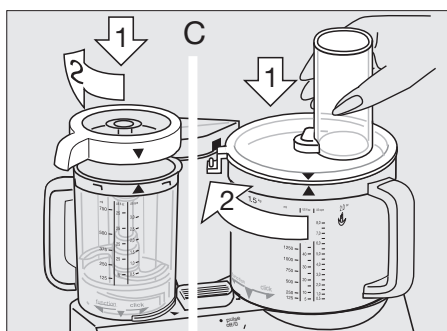
Seguidamente, gire o recipiente na direcção da «function» até que a posição fixa mais baixa seja atingida. O recipiente do outro orifício de funcionamento deverá ser colocado numa posição erguida. Se o outro orifício estiver livre, coloque a tampa protectora.

2. Coloque o acessório necessário (ver instruções para cada acessório) nas hélices do recipiente e empurre até onde conseguir (B).



Ao Introduzir a lâmina ⑫ no recipiente picadora ⑩, empurre-a até ouvir um estalido.

3. Coloque a tampa no recipiente fazendo corresponder a seta situada na tampa com a seta situada no motor (C).



Em seguida, gire a tampa no sentido dos ponteiros do relógio levando o bico até ao fecho de segurança situado no motor ①, até ouvir um estalido.

Nota: Quando encaixar a tampa ⑪ do recipiente da picadora ⑩ esta deverá estar equipada com o anel de selar ⑬.

Remover os recipientes

Desligue o aparelho. Gire a tampa no sentido contrário ao dos ponteiros do relógio e levante. Seguidamente, gire o recipiente na direcção do estalido («click») até fazer corresponder a seta situada no recipiente com a seta situada no motor e levante.

Quando remover a lâmina do recipiente, segure-a pelo manípulo e puxe.

Cuidado: as lâminas são muito afiadas!

A lâmina ⑫ traz uma cobertura protectora. Quando não a utilizar, deverá armazená-la com a cobertura protectora.

Nota: se continuar a girar o recipiente na direcção do estalido, até onde conseguir, para além da posição «click», poderá trancar o recipiente do processador no motor. Contudo, nesta posição não poderá ligar o motor.

Limpeza

Primeiro, desligue sempre o aparelho e retire a ficha da tomada. Limpe a peça do motor ① apenas com um pano húmido.

Todas as peças podem ser colocadas na máquina de lavar loiça. Se necessário, limpe cuidadosamente as peças com uma espátula, ou escove-as, antes de as passar por água.

Alimentos de cores intensas (por exemplo, cenouras) poderão manchar as peças de plástico; limpe-as com óleo alimentar antes de lavar.

Para a limpeza da tampa ⑪, retire primeiro o anel para selar ⑬. Volte a colocar o anel depois da limpeza. Poderá utilizar o anel dos dois lados.

Não utilize objectos afiados na limpeza do aparelho.

Limpe as lâminas e as extremidades de encaixe com muito cuidado – são muito afiadas!

Utilizar o recipiente do processador de alimentos ⑦

Quando utilizar o recipiente do processador de alimentos, deverá Introduzir sempre os acessórios necessários antes de colocar os ingredientes.

1. Amassar

Para amassar poderá usar a vara de amassar ⑫ ou a lâmina ⑬. Para otimizar os resultados, recomendamos que utilize a vara de amassar especialmente concebida para massa de pão, pasta ou pastelaria.

Massa de pão ou bolos

Máx. de 500 g de farinha, mais restantes ingredientes
Velocidade 7, por 1½ minutos e meio.

Deite a farinha no recipiente do processador de alimentos, posteriormente adicione os outros ingredientes – com excepção de líquidos. Coloque a tampa ⑧ e tranque na posição correcta. Seleccione a velocidade 7 e ligue o aparelho. Adicione os líquidos através do tubo de passagem dos alimentos da tampa enquanto o motor está em funcionamento.

Quando amassar com a lâmina ⑬, não adicione ingredientes como passas, cascas cristalizadas, amêndoas, etc., os quais não se deseja cortar. Estes terão que adicionados manualmente depois de ter retirado a massa do recipiente do processador de alimentos.

Pasta

Máx. de 500 g de farinha, mais restantes ingredientes
Velocidade 7, por 1½ minutos e meio.

Deite a farinha no recipiente do processador de alimentos, posteriormente adicione os outros ingredientes – com excepção de líquidos. Deite a quantidade necessária de líquido através do tubo de passagem dos alimentos da tampa enquanto o motor está em funcionamento.

Não adicione líquidos depois de a massa já ter formado uma bola, pois nessa fase o líquido já não será absorvido.

Pastelaria

Máx. de 500 g de farinha, mais restantes ingredientes
Velocidade 7, por 1 minuto aproximadamente.

Deite a farinha no recipiente do processador de alimentos, posteriormente adicione os outros ingredientes. Para otimizar os resultados, caso utilize manteiga, esta não deverá ser demasiado dura, nem demasiado mole.

Coloque a tampa ⑧ e tranque na posição correcta. Seleccione a velocidade 7 e ligue o aparelho.

Pare de amassar pouco depois de se ter formado uma bola de massa. Caso contrário, a massa de pastelaria ficará demasiado mole.

2. Preparar massa de bolo ou massa fofa

Para misturar massa de bolo ou massas fofas utilize a lâmina ⑭

A vara de amassar ⑳ não é apropriada para misturar massa de bolo ou massa fofa.

Máx. de 500 g de farinha, mais restantes ingredientes.

Mistura para bolo

(2 métodos) Velocidade / Tempo

a) Bata a manteiga com o açúcar e os ovos até formar um creme, deite o leite e envolva cuidadosamente a farinha com a ajuda do botão manual. 6/ca. 1 min
6/ca. 15 segs.
15/ca. 10–15 x «●P»

b) Deite todos os ingredientes à excepção dos líquidos dentro do recipiente do processador. 15 / ca. 1 min

Adicione os líquidos necessários através do tubo de passagem dos alimentos da tampa enquanto o motor se encontra em funcionamento. Finalmente, adicione manualmente outros ingredientes, como as passas.

Massa fofa Velocidade / Tempo

Bata os ovos e a água (se necessário) com o açúcar, incorpore cuidadosamente a farinha com a ajuda do botão manual 8/5 x «●P»
adicione cacau em pó. 8/3 x «●P»30

3. Misturar

Utilize a lâmina ⑭ para misturar sopas, batidos, etc.

Capacidade máx. de 2 l

Velocidade 10

(caso contrário o recipiente poderá transbordar)

Para batidos deite a fruta cortada grosseiramente no recipiente do processador. Coloque a tampa ⑧ e tranque na posição correcta. Misture primeiro a fruta na velocidade 15 e depois adicione o líquido à velocidade 10 e termine. Quando misturar leite, por favor tenha presente que irá fazer espuma. Use menores quantidades.

4. Cortar

Picar no processador de alimentos ⑦ utilizando a lâmina ⑭

Nota: para processar maiores quantidades, utilize o recipiente do processador de alimentos ⑦ com a lâmina ⑭. Para processar quantidades menores, recomendamos o uso do recipiente da picadora ⑩ com a lâmina ⑫.

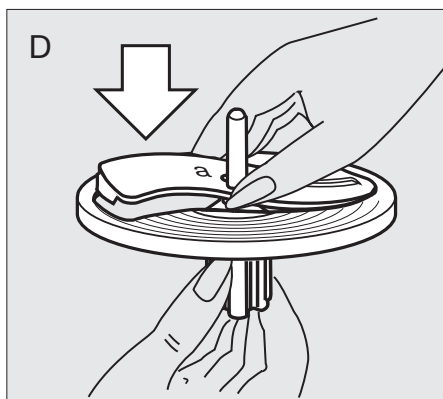
Exemplos de processamento

Os tempos de processamento são aproximados e dependem da qualidade, da quantidade dos alimentos a ser processador e do grau de fineza necessário.

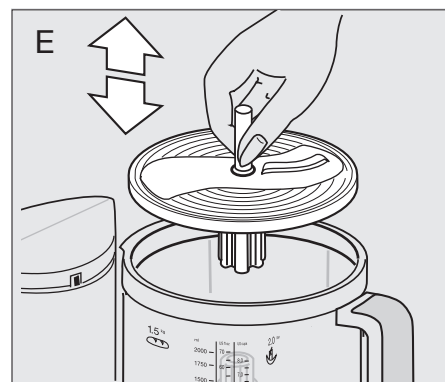
Produto	Quantidade	Preparação	Velocidade	botão	Tempo / manual
Palitos de pão rijos	4	aos quartos	15	I	45 segundos
Cubos de gelo	28	inteiro	15	I	1 minuto (neve)
Maçãs	700 g	aos quartos	8	I	15 segundos
Chocolate frio	400 g	partido	15	I	grosso – 15 segs. fino – 30 segs.
Ovos	8	inteiros	6	P	8 x
Queijo (macio)	400 g	cubos de 3 cm	15	I	20 segs.
Queijo (duro)	700 g	cubos de 3 cm	15	I	60 – 70 segs.
Carne	700 g	aos cubos	15	I	40 segs.
Cenouras	700 g	em pedaços	15	I	10 segs.
Cebolas	700 g	aos quartos	15	P	10 – 13 x

5. Fatiar, picar, ralar

- Por favor introduza o acessório que deseja usar no suporte para acessórios ⑤ conforme ilustrado em (D) e leve até à posição certa. Para remover o acessório, puxe-o em sentido ascendente a partir da extremidade saliente no fundo.



- Coloque a lâmina de fatiar/picadora na hélice do recipiente do processador (E).
- Coloque a tampa ⑧ e tranque na posição correcta. Defina a velocidade e introduza os alimentos a serem processados no tubo de passagem dos alimentos com o motor desligado. Só poderá voltar a colocar mais alimentos com o motor desligado.



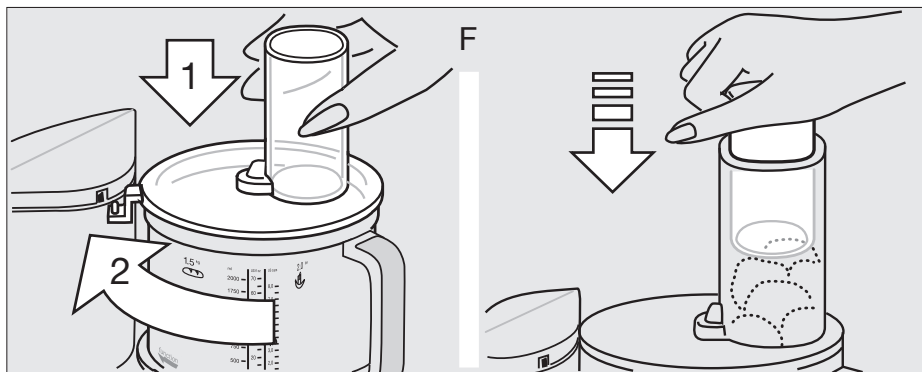
- Nunca coloque as mãos dentro do tubo de passagem dos alimentos com o motor em funcionamento. Utilize sempre o pressor ⑨ (F).

Nota: quando processar alimentos moles ou sumarentos, obterá um melhor resultado a velocidades mais baixas. Os alimentos duros deverão ser processados a velocidades mais elevadas. Não sobrecarregue o recipiente do processador.

Acessório para fatias finas – a ⑩

Velocidade 1 – 2

Exemplos de processamento: pepinos, couve, batatas cruas, cenouras, cebolas, rabanetes.



Acessório para fatias grossas – b ⑦

Velocidade 1 – 2

Exemplos de processamento: pepinos, couve-rábano, batatas cruas, cebolas, bananas. Tomates, cogumelos, aipo.

Acessório para picar – finamente – c ⑧

Velocidade 3 – 6

Exemplos de processamento: queijo (macio a médio), pepinos, cenouras, batatas cruas, maçãs.

Acessório para picar – grosseiramente – d ⑨

Velocidade 3 – 6

Exemplos de processamento: queijo (macio a médio), pepinos, couve-rábano, beterraba, cenouras, batatas cruas, maçãs, couve.

Acessório para ralar – e ⑩

Velocidade 8 – 15

Exemplos de processamento: batatas cruas (para panquecas de batata, por exemplo), raiz-forte, queijo parmesão (duro).

Acessório para batatas fritas ⑪

Coloque o acessório para batatas fritas na hélice, coloque a tampa ⑧ e tranque na posição correcta. Para melhores resultados, coloque 3 – 4 batatas (dependendo do tamanho) no tubo de entrada de alimentos ⑧ com o motor desligado.

Defina a velocidade para 1 – 2 e ligue o aparelho. Antes de voltar a encher, desligue o motor. Utilize o pressor ⑨ para aplicar uma ligeira pressão ao empurrar as batatas para dentro do tubo.

6. Bater com o acessório batedor ⑫

Velocidade / Tempo

Bater massa fofa

Máx. 280 – 300 g de farinha, mais restantes ingredientes

Bata os ovos e a água 5 / ca. 2 min

(se necessário) até obter um creme

junte o açúcar 5 / ca. 6 min

incorpore a farinha 1 / ca. 30 segs.

Bater claras de ovo

Min.: 2 claras de ovo 4–5 / ca. 4 min

Máx. 6 claras de ovo 4–5 / ca. 6 min

Bater natas

Min.: 0,15 – 0,2 l 2/ca. 1–2 min

Máx.: 0,4 l 2/ca. 3,5–4 min

Antes de bater natas esterilizadas, mantenha-as refrigeradas durante algumas horas (a 4 °C aproximadamente).

Usar o recipiente da picadora ⑬

A lâmina ⑭ pode ser utilizada para cortar, misturar, reduzir a puré e misturar quantidades mais pequenas. O recipiente da picadora está perfeitamente adaptado para preparar mousses, pastas ou molhos.

Capacidade máxima: 750 ml de líquido.

Cuidado:

A lâmina ⑭ está extremamente afiada.

Importante: o tempo máximo de processamento no recipiente da picadora é de 1 minuto. Os líquidos podem ser processados durante mais tempo.

Chocolate, especiarias duras e grãos de café não podem ser picados.

Com o motor desligado, introduza a lâmina ⑭ no recipiente da picadora ⑬, seguidamente coloque os ingredientes no recipiente da picadora.

Os líquidos podem ser deitados para dentro da abertura na tampa ⑪ enquanto o motor está em funcionamento.

Coloque a tampa ⑪ com o anel de selar ⑯ no recipiente da picadora e feche conforme descrito anteriormente. Após a utilização, retire sempre a lâmina do recipiente da picadora em primeiro lugar e só depois retire os alimentos processados. Quando misturar leite, tenha presente que irá fazer espuma. Utilize quantidades menores.

Exemplos de processamento

Os tempos de processamento são aproximados e dependem da qualidade e quantidade de alimentos a ser processados e do grau de fineza necessário.

Picar

Produto	Quantidade máxima	Preparação	Velocidade	Posição do interruptor	Tempo / manual
Cenouras	150 g	aos pedaços	6	P	7 x
Cebolas	100 g/1½	aos quartos	6	P	6 – 8 x
Salsa	30 g	Sem talos	15	I	5 – 10 seg.
Alho	1 dente	inteiro	15	I	5 seg.
Carne (magra)	250 g	aos quartos	15	I	15 seg.

Misturar e mexar

Produto	Preparação	Velocidade	Posição do interruptor	Tempo / manual
Bebidas misturadas	Corte a fruta antes de processar. Adicione o leite.	15	I	Aproximadamente 30 segundos
Comida de bebé (por ex., frutas, legumes)	Cortados	15	P	10 x 10 segundos
Maionese	Misture 1 ovo, temperos, mostarda e vinagre. Deite óleo, lentamente pela abertura da tampa.	15	I	30 – 45 segundos
Molho Tártaro	Misture 1 ovo, temperos, mostarda e vinagre. Deite óleo, lentamente através da abertura da tampa. Junte ovo aos quartos e vinagre.	15	I	30 – 45 segundos
Abacate	Corte 1 dente de alho, junte 2 abacates maduros (aos quartos sem caroço), 1 colher de sopa de sumo de limão, 1 colher de sopa de azeite, 150 ml de iogurte, ½ colher de chá de açúcar, sal e pimenta.	6	P	3 – 5 x
		15	I	Ca. 45 segundos

Baunilha-Mel-Ameixas Secas
(como recheio de panquecas ou cobertura)
(use o acessório do cortador ⑩, velocidade 15)

Coloque 100 g de mel e 100 g de ameixas na tigela do cortador e ligue durante 10 segundos. Adicione depois 50 ml de água (aromatizada com baunilha) e ligue durante mais 3 segundos.

Extrator de sumo / Acessório raspador

Descrição

- ① Motor
- ② Disco ralador (fino)
- ③ Cesto coador
- ④ Cobertura
- ⑤ Tubo de entrada de alimentos
- ⑥ Pressor

Antes da primeira utilização

Depois de desembalar o aparelho, por favor desmonte-o e limpe todas as peças. Para desmontar o aparelho proceda do seguinte modo:

- Destranque o cesto coador ③ girando-o no sentido dos ponteiros do relógio (a) e lave todas as peças à mão.
- Puxe a chave no fundo do motor ① até onde conseguir (b).
- Gire o motor ① no sentido contrário ao dos ponteiros do relógio com a chave no fundo puxada (b) – até destrancar o disco ralador ②.
- Seguidamente, puxe o disco ralador ② pela hélice e retire-o do motor ① (c).

Montagem

- Coloque o recipiente do processador de alimentos da sua Braun FX 3030 (sem a lâmina) no motor e tranque na posição correcta.

Para ralar:

- Utilize apenas o disco ralador ② (e).

Para fazer sumo:

- Introduza o disco ralador ② no motor ① de forma a que as secções cortantes ao redor do disco ralador deslizem por cima dos pinos de suporte situados no motor (d).
- Empurre ligeiramente o disco ralador ② pela hélice e gire no sentido dos ponteiros do relógio até ouvir um estalido (d).
- Verifique se o disco ralador ② está trancado, tentando fazer girar a hélice. Se estiver trancado, a hélice não gira.
- Introduza o cesto coador ③ no motor ①, e certifique-se que ambas as abas encaixam nos entalhes do motor (f).

Misturando menores quantidades de massa

O recipiente da picadora é adequado apenas para processar o tipo de massa que se segue; a receita reflecte as quantidades máximas:

	Velocidade	Posição do interruptor	Tempo	
Mistura para panquecas 250 g de farinha 375 ml de leite 2 ovos sal	Misture a farinha, os ovos, o sal e metade do leite, adicione o resto do leite com o motor em funcionamento.	6	I	45–60 seg.
Natas batidas 200 ml de natas		6	I	30 seg.

- Para fazer sumo, coloque o motor já montado no orifício de encaixe da tigela do processador de alimentos da sua Braun FX 3030. Se deseja ralar, coloque apenas o disco ralador ② no orifício de encaixe da tigela do processador de alimentos.
- Coloque a cobertura ④ no recipiente do processador de alimentos da Braun FX 3030, de forma a que as setas na cobertura coincidam com as setas do recipiente. Seguidamente, gire a cobertura no sentido dos ponteiros do relógio até que o bico da cobertura entre no fecho de segurança situado no motor da sua Braun FX 3030 e se ouça um estalido (g). Para retirar, gire a tampa no sentido contrário ao dos ponteiros do relógio.

Fazer sumos

Capacidade máxima: 500 g ou quando o espaço destinado à polpa estiver cheio. Poderá extrair sumo tanto de frutas, como de legumes.

- **Preparar fruta ou legumes:**
Primeiro lave ou descasque os alimentos. Nos frutos que têm caroços deverá tirá-los primeiro. Os citrinos, bem como os frutos com casca ou os legumes (por exemplo, beterrabas e kiwis) deverão ser cuidadosamente descascados. Frutos com sementes (por exemplo, maçãs) poderão ser processados com casca e com caroços.
- **Seleccionar a velocidade:**
Por favor, seleccione a definição de velocidade 7 – 8 na sua Braun FX 3030.
- **Extrair:**
Ligue o motor da sua Braun FX 3030. Introduza os frutos ou legumes, já preparados, no tubo de entrada dos alimentos ⑤ e empurre com o pressor ⑥ (h).
Cuidado: utilize sempre o pressor. Nunca introduza os dedos no tubo com o motor em funcionamento!
Não sobrecarregue o aparelho.
- **Desmontar:**
Desligue o motor da sua Braun

FX 3030. Gire a cobertura ④ no sentido contrário ao dos ponteiros do relógio e retire-a do recipiente do processador. Seguidamente, proceda conforme descrito na secção «Antes da primeira utilização». Retire todas as peças do recipiente do processador de alimentos da sua Braun FX 3030. Se a polpa for muito densa, puxe o cesto coador ③ para fora do motor ① utilizando as pegas (f).

Ralar

O acessório para ralar finamente alimentos, tais como queijo duro (por exemplo, parmesão italiano, queijo suíço), rabanetes, raiz-forte (por exemplo, creme de raiz-forte), maçãs e cenouras (por exemplo, comida de bebé).

Importante: o disco ralador (fino) não é adequado para ralar chocolate.

- **Preparar os alimentos para ralar:**
Primeiro deverá lavar e descascar os frutos e os legumes. As sementes e os caroços deverão ser removidos. Corte a crosta do queijo. Os alimentos deverão ser cortados em pedaços pequenos o suficiente para caber no tubo de entrada dos alimentos ⑤.
- **Seleccionar a velocidade:**
Por favor, seleccione a definição de velocidade 7 – 15 na sua Braun FX 3030.
Nota: alimentos duros deverão ser ralados a velocidades mais elevadas.
- **Ralar:**
Ligue o motor da sua Braun FX 3030. Introduza os alimentos preparados no tubo de passagem dos alimentos ⑤ e empurre com a ajuda do pressor ⑥ (h).
Cuidado: utilize sempre o pressor. Nunca introduza os dedos no tubo com o motor em funcionamento!
- **Desmontar:**
Desligue o motor da sua Braun FX 3030. Gire a cobertura ④ no sentido contrário ao dos ponteiros do relógio e retire-a do recipiente do processador. Seguidamente, remova o disco ralador ② do recipiente do processador.

Limpeza

Todas as peças poderão ser lavadas na máquina de lavar loiça a temperaturas inferiores a 65 °C. A polpa e outros resíduos não deverão estar secos antes de limpar o aparelho. O aparelho poderá ficar descolorado ao processar alimentos com um elevado grau de pigmentos; utilize óleo vegetal para o limpar, antes de usar detergentes ou colocar na máquina de lavar loiça.

Por favor não deite o produto no lixo doméstico, no final da sua vida útil. Entregue-o num dos Serviços de Assistência Técnica da Braun, ou em locais de recolha específica, à disposição no seu país.



Sujeito a alterações sem aviso prévio.

Italiano

I nostri prodotti sono stati studiati per garantire i più elevati standard di qualità, funzionalità e design. Ci auguriamo che il vostro nuovo prodotto Braun risponda pienamente alle vostre aspettative.

Si prega di leggere attentamente le presenti istruzioni prima dell'uso.

Importante

- I bambini non devono utilizzare questo dispositivo. Tenere il dispositivo e i cavi lontano dalla portata dei bambini. Spegnerlo il dispositivo e disconnetterlo dalla presa di corrente prima di cambiare gli accessori o prima di avvicinare parti in movimento in uso.
- Questo dispositivo può essere utilizzato da persone con ridotte capacità fisiche, sensoriali o mentali o prive di esperienza e conoscenza, se sorvegliate o istruite su come utilizzare il dispositivo in modo sicuro e se prendono conoscenza dei rischi implicati.
-  **Le lame dei blocchi coltelli ⑫/⑭ sono molto affilate!** Maneggiatela i coltelli solo prendendoli dall'impugnatura. Dopo l'uso, togliete sempre i coltelli dai recipienti ⑦/⑩ prima di rimuovere il cibo lavorato.
- Assicuratevi che il voltaggio corrisponda a quello riportato sulla targhetta alla base dell'apparecchio. Collegare l'apparecchio soltanto alla corrente alternata.
- Questo apparecchio è stato progettato per solo uso domestico, e per lavorare le quantità massime di cibo riportate.
- Nessun accessorio può essere utilizzato nel forno a microonde.
- Fate attenzione a non toccare i perni motore in funzione con le dita. Ricoprite sempre i perni con la copertura protettiva ⑬ ogni qual volta non è in uso, dal momento che i due perni motore girano simultaneamente quando l'apparecchio è in funzione.
- Non lasciate l'apparecchio incustodito durante il funzionamento.
- Gli elettrodomestici Braun corrispondono ai parametri di sicurezza vigenti. Se l'apparecchio mostra dei difetti, smettete di usarlo e portatelo ad un Centro Assistenza Braun per le riparazioni. Riparazioni errate o eseguite da personale non qualificato potrebbero causare danni ed infortuni agli utilizzatori.

- Scollegare sempre il dispositivo dalla presa di corrente quando viene lasciato incustodito e prima di proseguire con il montaggio, lo smontaggio o la pulizia.

Caratteristiche tecniche

- Voltaggio/potenza: vedi targhetta alla base dell'apparecchio.
- Tempo massimo di funzionamento e capacità massima: vedi tempi di lavorazione.

Descrizione

Braun robot da cucina FX 3030 è dotato di due sistemi per rispondere al meglio alle esigenze del consumatore di impastare, mescolare, frullare, tritare, affettare, sminuzzare e grattugiare semplicemente e velocemente. Per ottenere i migliori risultati, sono disponibili due diversi recipienti di lavoro: un ampio recipiente universale ⑦ e un recipiente tritatutto di dimensioni più ridotte ⑩.

Perciò, per tritare, ridurre a purea o miscelare potete scegliere tra il recipiente più grande e quello più piccolo. Inoltre potete utilizzare il recipiente più piccolo per preparare cibi che dovete ulteriormente lavorare nel recipiente più grande (per es. tritare noci per l'impasto di una torta). Può essere utilizzato un solo recipiente per volta.

- ① Corpo motore
- ② Avvolgi cavo
- ③ Interruttore
«I» = acceso, «O» = spento
- ④ Pulsante per la funzione intermittenza «P»
- ⑤ Selettore di velocità (1-15)
- ⑥ Chiusura di sicurezza (evita il funzionamento simultaneo dei due recipienti)
- ⑦ Recipiente universale (capacità 2 l)
- ⑧ Coperchio per il recipiente universale ⑦
- ⑨ Pressino per il coperchio ⑧
- ⑩ Recipiente tritatutto/frullatore per piccole quantità (capacità 0,75 l)
- ⑪ Coperchio per il recipiente tritatutto ⑩
- ⑫ Guarnizione di tenuta per il coperchio ⑪
- ⑬ Blocco coltelli per il recipiente tritatutto ⑩
- ⑭ Copertura protettiva da utilizzare quando è stato rimosso il recipiente

Accessori per il recipiente universale ⑦

- ⑭ Blocco coltelli per il recipiente universale ⑦ e coprilama
- ⑮ Supporto portalama
- ⑯ Lama per affettare fine – a
- ⑰ Lama per affettare grossolanamente – b
- ⑱ Lama per sminuzzare fine – c
- ⑲ Lama per sminuzzare grossolanamente – d
- ⑳ Lama per grattugiare – e
- ㉑ Lama per patate a bastoncino
- ㉒ Gancio per impastare
- ㉓ Accessorio per montare a neve
- ㉔ Spremiagrumi
- ㉕ Centrifuga/accessorio per grattugia fine

Attenzione: Prima di utilizzare il recipiente universale per la prima volta, pulite tutte le parti come descritto nel paragrafo «Pulizia».

Dispositivo di sicurezza

Per evitare eventuali danni causati da un sovraccarico, l'apparecchio è dotato di un dispositivo di sicurezza automatico che interrompe quando necessario il flusso della corrente elettrica. In tal caso, riposizionate l'interruttore ③ sulla posizione «O» e attendete circa 15 minuti per permettere al motore di raffreddarsi prima di riaccendere l'apparecchio.

Funzione intermittenza «P»

La funzione intermittenza ④ è utile, per esempio, nei seguenti casi:

- Tritare cibi delicati morbidi, come uova cipolle o prezzemolo.
- Incorporare delicatamente farina in un impasto o in una pastella, mantenendone la cremosità.
- Aggiungere albumi o panna montati ad ingredienti solidi.

La funzione a intermittenza «P» viene attivata girando a sinistra l'interruttore. L'interruttore non si blocca in questa posizione. Tenere premuto l'interruttore nella posizione a intermittenza o ruotarlo ripetutamente in tale posizione.

Prima di attivare la funzione intermittenza, selezionate la velocità desiderata con il selettore di velocità ⑤. Quando la funzione a intermittenza viene rilasciata, l'apparecchio si spegne.

Velocità di lavorazione consigliate per singolo accessorio

La velocità può essere scelta tramite il selettore di velocità ⑤. È consigliabile selezionare la velocità prima di accendere l'apparecchio per lavorare fin dall'inizio con la giusta velocità.

Accessorio	Velocità
Gancio per impastare	7
Blocchi coltelli ⑫ e ⑭	6 - 15
Accessorio per montare:	
– albumi	4 – 5
– panna	2
Lame per affettare, grattugiare e sminuzzare	1 - 8
Lama per patate a bastoncino	1 - 2

(fate riferimento anche alla tabella stampata sul prodotto)

Lavorare con i due sistemi

Può essere utilizzato un solo recipiente per volta.

Il recipiente non utilizzato deve essere in posizione sollevata o in aggiunta può essere girato in direzione della posizione di scatto («click») dove rimarrà bloccato in posizione. Quando le frecce sono allineate, il recipiente può essere rimosso. Per ragioni di sicurezza, dopo aver rimosso il recipiente, coprire sempre il perno motore con la copertura protettiva ⑬.

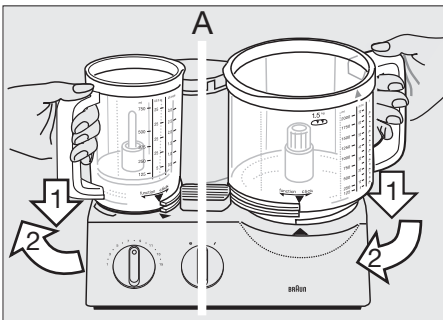
Doppia sicurezza:

L'apparecchio può essere acceso solo se il recipiente che si desidera utilizzare è correttamente montato sul perno motore con il coperchio inserito. Se il coperchio viene aperto durante l'utilizzo, il motore si spegne automaticamente. In questo caso, l'interruttore ③ ancora sulla posizione «I» deve essere riportato nella posizione «O» per evitare che il motore si riaccenda accidentalmente.

Inserimento del recipiente di lavoro

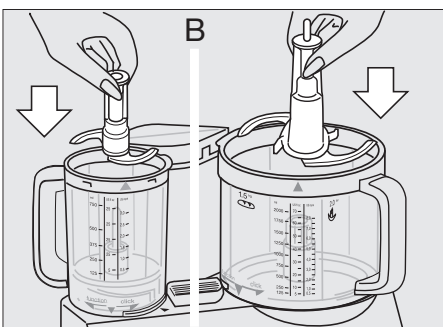
Il recipiente universale ⑦ si inserisce sull'alloggiamento più grande del corpo motore ①. Il recipiente tritatutto ⑩ si inserisce su quello piccolo.

1. Ad apparecchio spento, inserite il recipiente sul perno motore corrispondente facendo coincidere la freccia sul recipiente con la freccia sulla base (A).



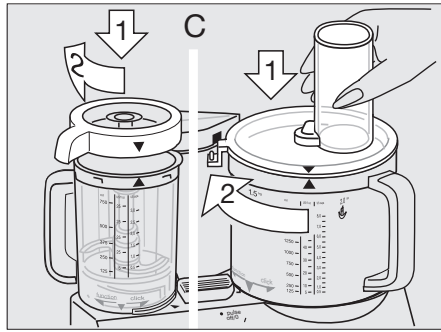
Girate quindi il recipiente verso la direzione «function» fino a raggiungere il punto in cui si blocca. Il recipiente sull'altro perno motore deve essere sollevato. Se l'altro perno motore è libero, copritelo con la copertura protettiva ⑬.

2. Inserite gli accessori necessari (vedere le istruzioni riguardanti ogni singolo accessorio) sul perno motore del recipiente e spingeteli verso il basso fino in fondo (B).



quando inserite il blocco coltelli ② sul recipiente tritatutto ⑩, spingetelo verso il basso finché si blocca con uno scatto.

3. Inserite il coperchio sul recipiente facendo coincidere la freccia sul coperchio con la freccia sul recipiente (C).



Quindi girate il coperchio in senso orario guidando la sporgenza sul coperchio verso la chiusura di sicurezza sul corpo motore ① finché si blocca con uno scatto.

N.B.:

Quando posizionate il coperchio ⑪ del recipiente tritatutto ⑩ assicuratevi di aver inserito la guarnizione di tenuta ⑫.

Rimozione del recipiente di lavoro

Spegnete l'apparecchio. Girate il coperchio in senso antiorario e toglietelo. Ruotate il recipiente verso la posizione di scatto fino a far coincidere la freccia sul recipiente con la freccia sul corpo motore e sollevare il recipiente. Quando rimuovete il blocco coltelli da un recipiente, tenetelo dalla parte dell'impugnatura e tiratelo fuori.

Attenzione: le lame del blocco coltelli sono molto affilate!

La lama ⑭ è fornita con una copertura protettiva. Quando non la utilizzate inserite la lama nella copertura protettiva.

Attenzione: se continuate a ruotare il recipiente universale verso la posizione di scatto («click») fino a quando si ferma, oltre la posizione di fermo, potete bloccare il recipiente sul corpo motore. In questa posizione, comunque, non potete accendere l'apparecchio.

Pulizia

Prima di tutto, spegnete sempre l'apparecchio e togliete la spina dalla presa. Pulite il corpo motore ① solamente con un panno umido.

Tutte le parti possono essere lavate in lavastoviglie. Se necessario, pulite a fondo tutte le parti con la spatola o con una spazzola prima di sciacquarli. Cibi particolarmente pigmentati (come le carote) possono lasciare macchie sulle parti in plastica: toglietele con olio da cucina prima di pulire con acqua.

Per pulire il coperchio ⑪, prima rimuovete la guarnizione di tenuta ⑫. Riposizionate la guarnizione dopo la pulizia. Potete utilizzare la guarnizione indifferentemente sui due lati. Non utilizzare oggetti affilati per operazioni di pulizia.

Pulite il blocco coltelli e le lame facendo molta attenzione – sono molto affilati.

Utilizzo del recipiente universale ⑦

Quando utilizzate il recipiente universale inserite sempre gli accessori necessari prima di versare gli ingredienti da lavare.

1. Impasti duri

Per impastare potete usare il gancio ② o il blocco coltelli ⑭. Per risultati ottimali, si consiglia l'utilizzo del gancio per impastare che è stato appositamente studiato per lavorare pasta lievitata, pasta all'italiana e pasta frolla.

Pasta lievitata (pane/dolci)

Fino a 500 g di farina più altri ingredienti
Velocità 7, 1 ½ minuti

Versate la farina nel recipiente universale, aggiungete gli altri ingredienti – tranne quelli liquidi. Inserite il coperchio ⑧ e chiudetelo. Selezionate la velocità 7 e accendete l'apparecchio. Aggiungete gli ingredienti liquidi tramite il tubo di alimentazione del coperchio mentre l'apparecchio è in funzione. Quando utilizzate il blocco coltelli ⑭ per impastare non aggiungete ingredienti come uvetta, canditi, mandorle, etc. a meno che non debbano essere spezzettati. Devono essere aggiunti manualmente dopo aver tolto l'impasto dal recipiente universale.

Pasta all'uovo

Fino a 500 g di farina più altri ingredienti
Velocità 7, 1 ½ minuti

Versate la farina nel recipiente universale, aggiungete gli altri ingredienti – tranne quelli liquidi. Inserite il coperchio ⑧ e chiudetelo. Selezionate la velocità 7 e accendete l'apparecchio. Aggiungete gli ingredienti liquidi tramite il tubo di alimentazione del coperchio mentre l'apparecchio è in funzione. Non aggiungete ingredienti liquidi quando l'impasto ha assunto la forma di una palla, in quanto a questo punto i liquidi non verrebbero più assorbiti omogeneamente.

Pasta frolla

Fino a 500 g di farina più altri ingredienti
Velocità 7, circa 1 minuto

Versate la farina nel recipiente universale, aggiungete gli altri ingredienti. Per risultati migliori, il burro deve essere a temperatura ambiente, ma non troppo morbido. Inserite il coperchio ⑧ e chiudetelo. Selezionate la velocità 7 e accendete l'apparecchio. Spegnete l'apparecchio non appena l'impasto ha assunto la forma di una palla, in caso contrario diverrebbe troppo morbido.

2. Impasti cremosi

Per miscelare impasti per torte o pan di Spagna utilizzate il blocco coltelli ⑭.

Il gancio per impastare ② non è adatto per mescolare questi tipi di impasti.

Fino a 500 g di farina più altri ingredienti

Impasti per torte

(2 metodi)

Velocità/Tempo

a) Mescolate burro, zucchero e uova, versate del latte e delicatamente incorporate la farina con la funzione intermittenza

6 / ca 1 min.
6 / ca 15 sec.

15 / ca 10-15 x «P»

b) Versate tutti gli ingredienti – tranne quelli liquidi nel recipiente universale

15 / ca 1 min.

Aggiungete gli ingredienti liquidi necessari attraverso il tubo di alimentazione del coperchio, mentre l'apparecchio è in funzione. Infine aggiungete manualmente ingredienti come uvetta.

Impasto per

Pan di Spagna

Velocità/Tempo

Sbattete le uova con acqua (se necessario) fino ad ottenere un impasto cremoso

15 / ca 2 min.

e aggiungete lo zucchero

15 / ca 4 min.

incorporate la farina con la funzione

intermittenza e aggiungete polvere di cacao

8 / 5 x «P»
8 / 3 x «P»

3. Frullati

Usare il blocco coltelli ⑭ per preparare zuppe, frullati, etc.

Capacità massima 2 l

Velocità 10

(altrimenti il liquido potrebbe fuoriuscire)

Per frullati a base di latte, versate la frutta tagliata a pezzi grossi nel recipiente universale. Inserite il coperchio ⑧ e chiudetelo. Selezionate la velocità 15, frullate prima la frutta, quindi aggiungete gli ingredienti liquidi a velocità 10 e frullate ulteriormente. Quando utilizzate il latte tenete presente che si forma della schiuma. Utilizzate delle quantità leggermente ridotte.

4. Utilizzo del tritatutto

Per tritare nel recipiente universale ⑦ utilizzate il blocco coltelli ⑭.

Attenzione: per lavorare quantità più elevate utilizzate il recipiente universale ⑦ con il blocco coltelli ⑭. Per lavorare quantità ridotte, si consiglia l'utilizzo del recipiente tritatutto ⑩ con il corrispondente blocco coltelli ②.

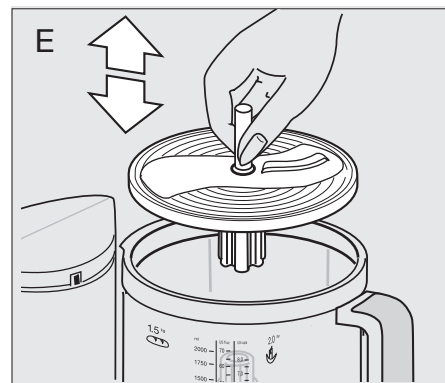
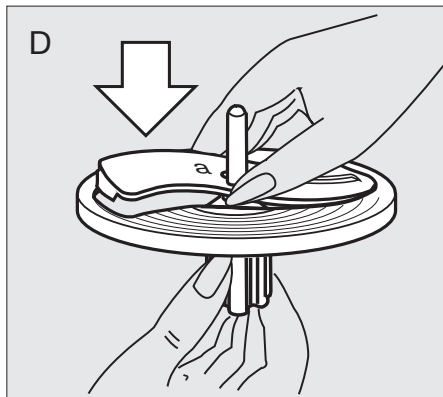
Esempi di lavorazione

I tempi di lavorazione sono approssimativi e dipendono dalla qualità, dalla quantità degli ingredienti e dal grado di finezza richiesta.

Ingrediente	Quantità max.	Preparazione	Velocità	Posizione interruttore	Tempo/ intermittenze
Pane secco	4	in quarti	15	I	45 sec.
Cubetti di ghiaccio	28	interi	15	I	1 minuto (a neve)
Mele	700 g	in quarti	8	I	15 sec.
Cioccolato	400 g	a pezzetti	15	I	grosso 15 sec. fine 30 sec.
Uova	8	interi	6	P	8 intermitt.
Formaggio (morbido)	400 g	cubetti di 3 cm	15	I	20 sec.
Formaggio (duro)	700 g	cubetti di 3 cm	15	I	60-70 sec.
Carne	700 g	a cubetti	15	I	40 sec.
Carote	700 g	a pezzetti	15	I	10 sec.
Cipolle	700 g	in quarti	15	P	10 - 13 intermitt.

5. Utilizzo delle lame per affettare, sminuzzare, grattugiare

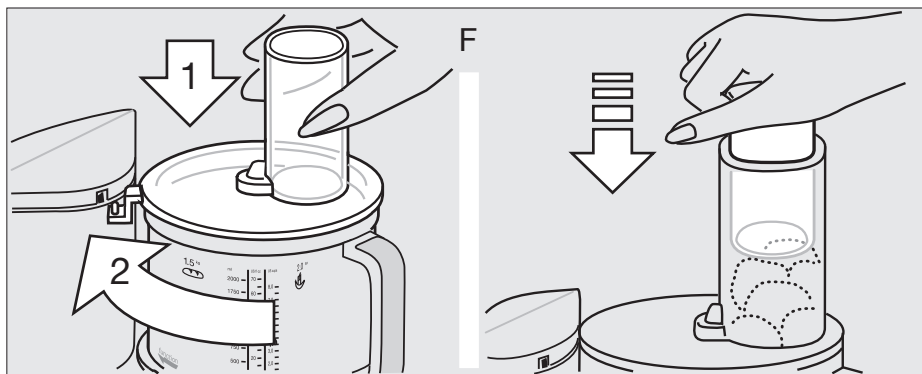
- Posizionate la lama che desiderate utilizzare sul supporto portalama ⑮ come mostrato nella figura (D) in modo che si inserisca perfettamente. Per rimuovere la lama, spingete verso l'alto l'estremità della lama che sporge dal lato inferiore del supporto.



denti mentre l'apparecchio è spento. Riempite nuovamente il tubo di alimentazione, sempre a motore spento.

- Non introducete mai le dita nel tubo di alimentazione quando l'apparecchio è in funzione. Utilizzate sempre il presino ⑨ (F).

N.B.: Quando lavorate cibi morbidi o sughosi otterrete risultati migliori ad una velocità più bassa. Cibi solidi o duri devono essere lavorati a velocità più alta. Non riempite eccessivamente il recipiente universale.



Lama per affettare fine – a ⑯

Velocità 1 - 2

Esempi di lavorazione: cetrioli, cavolo, patate, carote, cipolle, ravanelli.

Lama per affettare grossolanamente – b ⑰

Velocità 1 - 2

Esempi di lavorazione: cetrioli, cavolo, rapa, patate, cipolle, banane, pomodori, funghi, sedano.

Lama per sminuzzare fine – c ⑱

Velocità 3 - 6

Esempi di lavorazione: formaggio (da morbido a medio), cetrioli, carote, patate, mele.

Lama per sminuzzare grossolanamente – d ⑲

Velocità 3 - 6

Esempi di lavorazione: formaggio (da morbido a medio), cetrioli, cavolo, rapa, barbabietola, carote, patate, mele, cavolo.

Lama per grattugiare – e ⑳

Velocità 8 - 15

Esempi di lavorazione: patate (per esempio per frittelle di patate), barbaboforte, parmigiano (stagionato).

Lama per patate e bastoncino ㉑

Inserite la lama per patate a bastoncino sul perno motore, inserite il coperchio ⑧ e chiudetelo. Per risultati ottimali, inserite 3-4 patate (a seconda della grandezza) nel tubo di alimentazione del coperchio ⑧ ad apparecchio spento. Selezionate la velocità 1-2 e accendete l'apparecchio. Prima di riempire nuovamente il tubo di alimentazione spegnete l'apparecchio. Usate il pressino ⑨ per esercitare una leggera pressione e spingere le patate nel tubo di alimentazione.

6. Utilizzo dell'accessorio per montare ㉒

Velocità/Tempo

Pasta a spuma

Fino a 280-300 g farina

più ingredienti

Miscelare le uova

con l'acqua

(se richiesta)

5 / ca 2 min.

fino ad ottenere

un composto cremoso

aggiungere zucchero

5 / ca 2 min.

incorporare la farina

1 / ca 30 sec.

Albumi a neve

Min.: 2 albumi

4-5 / ca 4 min.

Max.: 6 albumi

4-5 / ca 6 min.

Panna

Min.: 0,15 - 0,2 l

2 / ca 1-2 min.

Max.: 0,4 l

2 / ca 3,5-4 min.

Prima di montare la panna sterilizzata (a lunga conservazione), fatela raffreddare (a ca 4 °C) per alcune ore.

Utilizzo del recipiente tritatutto ㉓

Il blocco coltelli ㉔ può essere utilizzato per tritare, frullare, rendere a purea e miscelare piccole quantità. Il recipiente tritatutto è particolarmente adatto per la preparazione di mousse, pastelle o salse.

Capacità massima: 750 ml di ingredienti liquidi.

Attenzione:

Le lame del blocco coltelli ㉔ sono estremamente affilate.

Importante: Il tempo di lavorazione massima del recipiente tritatutto è 1 minuto. I liquidi possono essere lavorati per un tempo superiore.

Esempi di lavorazione

I tempi di lavorazione sono approssimativi e dipendono dalla qualità, dalla quantità degli ingredienti e dal grado di finezza richiesta.

Tritare

Ingrediente	Quantità max.	Preparazione	Velocità	Posizione interruttore	Tempo/ intermittenze
Carote	150 g	a pezzetti	6	«• pulse»	7 intermitt.
Cipolle	100 g / 1 ½ cipolle	in quarti	6	«• pulse»	6-8 intermitt.
Prezzemolo	30 g / ½ manciata	senza gambi	15	I	5-10 sec.
Aglio	1 spicchio	intero	15	I	5 sec.
Carne (magra)	250 g	in quarti	15	I	15 sec.

Frullare

Ingrediente	Preparazione	Velocità	Posizione interruttore	Tempo/ intermittenze
Frullati	Tagliare a cubetti la frutta prima di frullarla. Aggiungere latte.	15	I	circa 30 sec.
Pappe per Bambini (per es. frutta, verdura)	A cubetti	15	P I	10 intermitt. 10 sec.
Maionese	Lavorare 1 uovo, insaporire, aggiungere mostarda e aceto. Versare lentamente olio tramite l'apertura del coperchio.	15	I	30-45 sec.
Tartara	Lavorare 1 uovo, insaporire, aggiungere mostarda e aceto. Versare lentamente olio tramite l'apertura del coperchio. Aggiungere un uovo sodo tagliato a quarti e aceto.	15 6	I P	30-45 sec. 3-5 intermitt.
Salsa di avocado	Tritare uno spicchio d'aglio, aggiungere 2 avocado pelati (in quarti e senza nocciolo), 1 cucchiaino di succo di limone, 1 cucchiaino di olio d'oliva, 150 ml di yogurt, ½ cucchiaino di zucchero, sale, pepe.	15	I	5 sec. circa 45 sec.

Cioccolato, spezie dure e caffè non possono essere tritati.

Ad apparecchio spento, inserite il blocco coltelli ㉔ nel recipiente tritatutto ㉓, introducete tutti gli ingredienti nel recipiente. Gli ingredienti liquidi possono essere versati tramite l'apertura nel coperchio ㉓ mentre l'apparecchio è in funzione. Posizionate il coperchio ㉓ con la guarnizione di tenuta ㉕ sul recipiente tritatutto e chiudetelo come descritto in precedenza. Dopo l'utilizzo, rimuovete sempre per primo il blocco coltelli dal recipiente e in seguito versate il contenuto. Quando utilizzate il latte tenete presente che si forma della schiuma. Utilizzate delle quantità leggermente ridotte.

Vaniglia-Miele-Prugne
(come ripieno di frittella o da spalmare)
(usare l'accessorio tritatutto ⑩,
velocità 15)

Versare 100 g di miele cremoso e 100 g
di prugne nella ciotola del tritatutto e
tritare per 10 secondi, poi aggiungere
50 ml di acqua (al sapore di vaniglia)
e tritare ancora il tutto per 3 secondi.

Centrifuga / accessorio per grattugia fine

Descrizione

- ① Cestello raccogli succo
- ② Disco grattugia fine
- ③ Filtro
- ④ Coperchio
- ⑤ Tubo di alimentazione
- ⑥ Pressino

Prima di cominciare

Dopo aver disimballato l'elettrodomes-
tico, smontatelo e pulite ogni elemento.
Per smontarlo procedete come segue:

- Sbloccate il filtro ③ ruotandolo in
senso orario (a) e lavate ogni parte a
mano.
- Tirate verso il basso la levetta sotto al
cestello ① (b).
- Girate il cestello ① in senso anti orario
mentre tenete estratta la levetta sotto
al cestello (b) fino a quando il disco
grattugia ② si sblocca dalla sua sede.
- Poi estraete dal cestello ① il disco
grattugia fine ② (c).

Assemblaggio

- Inserite il recipiente universale senza
blocco coltelli sul blocco motore della
vostra macchina universale da cucina
Braun FX 3030 e bloccatelo.

Per grattugiare:

- Usate solo il disco grattugia ② (e).

Per estrarre succo:

- Inserite il disco grattugia ② nel cestello
① in modo che gli svassi sul disco
coincidano con i fermi del cestello (d).
- Usando il perno del disco grattugia ②
premete il disco in basso e giratelo il
senso orario finché si blocca con uno
scatto (d).
- Controllate che il disco sia effettiva-
mente bloccato nella posizione corretta.
Il controllo si effettua agendo sul perno
cercando di girarlo in una direzione o

Miscelare piccole Quantità di impasto

Il recipiente tritatutto è adatto per lavorare solo il seguente tipo di impasto; la ricetta
rifletta le Quantità massime:

	Velocità	Posizione interruttore	Tempo	
Impasto per pancake (focaccia)				
250 g farina 375 ml latte 2 uova sale	Miscelare la farina, le uova, il sale e metà del latte; aggiungete il resto mentre l'appa- recchio è in funzione.	6	I	45-60 sec.
Panna montata				
250 ml panna	6	I	30 sec.	

nell'altra. Se non si muove è bloccato
correttamente.

- Inserite il filtro ③ all'interno del cestello
raccogli succo ①, assicurandovi che le
scanalature del filtro si fissino nelle
tacche del cestello (f).
- Per estrarre succo mettete la centrifuga
così montata sul perno del recipiente
universale della vostra macchina
universale da cucina Braun FX 3030.
Se desiderate solo grattugiare, inserite
il disco grattugia direttamente
all'interno del recipiente universale.
- Mettete il coperchio ④ sul recipiente
universale allineando le frecce sul
coperchio e sul recipiente. Poi
ruotatelo in senso orario finché la
sporgenza sul coperchio si allinea con
la chiusura di sicurezza sul blocco
motore e si blocca con uno scatto (g).
Per rimuovere, ruotate il coperchio in
senso anti orario.

Estrazione del succo

Capacità massima: 500 g o quando lo
spazio per i residui è pieno.
Potete estrarre il succo sia da frutta che
da verdura.

- Preparazione di frutta e verdura:
Per prima cosa lavate o pelate il cibo.
Togliete il nocciolo da tutti i frutti con il
nocciolo. Agrumi, come anche frutta e
verdura con buccia spessa o pelosa
(ad es. il kiwi e le bietole) devono
essere pelati. Frutta con semi può
essere centrifugata con buccia e tor-
soli (ad. es. le mele).

Selezione della velocità:
Utilizzate la velocità 7-8.

- Estrazione:
Accendete il motore della vostra
macchina universale da cucina Braun
FX 3030. Inserite la frutta o verdura
preparata nel tubo di alimentazione ⑤
e spingetela in basso con il pressino ⑥
(h).
Attenzione: Usate sempre il pressino.
Non infilate le dita nel tubo di alimen-
tazione mentre il motore è acceso!
Non sovraccaricate la centrifuga.

• Smontaggio:

Spegnete il motore della vostra
macchina universale da cucina Braun
FX 3030. Svitare il coperchio ④ in
senso anti orario e rimuovetelo dal
recipiente universale. Poi procedete
come descritto nella sezione «Prima di
cominciare». Rimuovete tutte le parti
dal recipiente universale della vostra
macchina universale da cucina Braun
FX 3030. Se le scorie sono molto
dense, estraete il filtro ③, preventiva-
mente allentato, dal cestello ① usando
gli appositi anelli (f).

Grattugiare

Il disco con lama grattugia sottile è
studiato appositamente per grattugiare
molto finemente cibi come i formaggi
duri (ad es. il parmigiano, Sbrintz
svizzero), rafano (per salsa al rafano),
mele e carote (per pappe per bambini).

Importante: La lama grattugia non va
utilizzata per grattugiare cioccolato.

- Preparazione del cibo da grattugiare:
Frutta e verdura devono essere lavati o
pelati. Semi e torsoli devono essere
rimossi. Eliminate la crosta del formag-
gio. Il cibo deve essere tagliato in pezzi
che entrino nel tubo di alimentazione ⑤.
- Selezione della velocità:
Selezionate velocità 7-14.
Nota: Cibi duri vanno grattugiati a
velocità maggiore.
- Uso:
Accendete il motore della vostra
macchina universale da cucina Braun
FX 3030. Inserite il cibo preparato nel
tubo di alimentazione ⑤ e spingetelo in
macchina con il pressino ⑥ (h).
Attenzione: Usate sempre il pressino.
Non infilate le dita nel tubo di alimenta-
zione mentre il motore è acceso!

• Smontaggio:

Spegnete il motore della vostra
macchina universale da cucina Braun
FX 3030.
Svitare il coperchio ④ in senso anti
orario e rimuovetelo dal recipiente
universale. Poi rimuovete il disco
grattugia sottile ② dal recipiente
universale.

Pulizia

Ogni componenti possono essere lavate in lavastoviglie ad una temperatura massima di 65 °C. Polpa e altre scorie non vanno lasciate indurire prima di lavare l'apparecchio.

L'apparecchio può macchiarsi quando si lavorano cibi ricchi di pigmenti coloranti (es. le carote); usate un po' di olio vegetale per pulire la macchina prima dell'uso di detersivi o in lavastoviglie.

Per la durata della garanzia e la lista dei centri assistenza fate riferimento, per favore, alle istruzioni per l'uso dell'unità base.

Si raccomanda di non gettare il prodotto nella spazzatura al termine della sua vita utile.

Per lo smaltimento, rivolgersi ad un qualsiasi Centro Assistenza Braun o ad un centro specifico



Salvo cambiamenti.

Nederlands

Onze producten worden gemaakt om te voldoen aan de hoogste eisen van kwaliteit, functionaliteit en vormgeving. We hopen dat u veel plezier zult hebben van dit nieuwe Braun apparaat.

Lees deze gebruiksaanwijzing zorgvuldig alvorens u het apparaat voor de eerste keer gebruikt.

Belangrijk

- Dit toestel mag niet worden gebruikt door kinderen. Houd het toestel en zijn snoer buiten het bereik van kinderen. Schakel het toestel uit en trek de stekker uit het stopcontact alvorens u hulpstukken verwisselt of onderdelen benadert die bewegen tijdens het gebruik.
- Dit toestel mag niet worden gebruikt door personen met verminderde fysieke, zintuiglijke of mentale vermogens of een gebrek aan ervaring en kennis tenzij onder speciaal toezicht of wanneer ze werden geïnstrueerd in het veilige gebruik van het toestel en tenzij ze de ermee verbonden risico's kennen.
-  **De sikkelmessen 12/14 zijn zéér scherp!**
Pak de sikkelmessen uitsluitend bij de kunststof knop vast. Na gebruik dienen de sikkelmessen altijd eerst te worden verwijderd voordat de kommen 7/10 worden geleegd.
- Controleer of het voltage aangegeven op de bodemplaat overeenkomt met die van het lichtnet. De machine uitsluitend op wisselspanning (~) aansluiten.
- Dit apparaat is beduidend voor normaal huishoudelijk gebruik. Het is geschikt voor verwerking van de in deze gebruiksaanwijzing vermelde hoeveelheden.
- De onderdelen en accessoires, zoals de kom e. d. zijn niet geschikt voor gebruik in een magnetron-oven.
- Vermijd aanraking van de aandrijfdelen met de vingers. Plaats daarom altijd de beschermkap 13 op het aandrijfdeel dat niet in gebruik is. De aandrijfassen draaien namelijk gelijktijdig als u het apparaat inschakelt.
- Houd toezicht op het apparaat als deze in werking is.
- Elektrische apparaten van Braun voldoen aan de veiligheidsvoorschriften. Reparaties aan het apparaat of vervanging van het snoer mogen alleen worden uit-

gevoerd door deskundig service-personeel. Ondeskundig, oneigenlijk reparatiewerk kan aanzienlijk gevaar opleveren voor de gebruiker.

- Koppel het toestel altijd los van de voeding als het zonder toezicht wordt achtergelaten en voor elke montage, demontage of reiniging.

Technische gegevens

- Voltage/wattage: zie typeplaatje aan de onderzijde van het apparaat.
- Gebruiksduur en max. capaciteit: zie gegevens m.b.t. verwerking.

Beschrijving

De Braun keukenmachine FX 3030, het 2-kommen-systeem, voldoet op een eenvoudige en snelle manier aan de hoogste eisen voor kneden, mixen, mengen, kloppen, hakken, schaven, snijden en raspens.

Om het beste resultaat te krijgen, beschikt de FX 3030 over twee verschillende kommen: een grote foodprocessorkom voor de verwerking van grote hoeveelheden 7 en een kleine hak-/mixkom voor de verwerking van kleine hoeveelheden 10.

Voor hakken, pureren of mixen kunt u kiezen tussen de grote foodprocessorkom of de kleine hak-/mixkom. Verder kunt u de hak-/mixkom gebruiken om voedsel te bewerken voordat u het overbrengt naar de grote kom (bijv. om nootjes te hakken voor het beslag van notencake). U kunt slechts één kom tegelijkertijd in gebruik nemen.

- 1 Motorhuis
- 2 Snoeropbergplaats
- 3 Aan-/Uitschakelaar (Aan = «I», uit = «O»)
- 4 Groene drukknop voor handmatig gebruik (momentschakelaar «P»)
- 5 Variabele snelheidsregelaar (1-15)
- 6 Veiligheidsknop (voorkomt gelijktijdige werking van beide kommen)
- 7 Foodprocessorkom (2 l. capaciteit)
- 8 Deksel voor foodprocessorkom 7
- 9 Naduwstop voor deksel 8
- 10 Hak-/mixkom voor kleine hoeveelheden (0,75 l capaciteit)
- 11 Deksel voor hak-/mixkom 10
- 12 Afsluitring voor deksel 11
- 13 Sikkelmes voor hak-/mixkom 10
- 14 Beschermkap voor aandrijfdeel, wanneer kom is verwijderd.

Hulpstukken voor

foodprocessorkom 7

- 14 Sikkelmes voor foodprocessorkom 7 met beschermkap
- 15 Snij-/raspplaat
- 16 Fijne snij inzetplaat – a
- 17 Grove snij inzetplaat – b
- 18 Fijne rasp inzetplaat – c
- 19 Grove rasp inzetplaat – d
- 20 Speciale raspplaat – e
- 21 Fritessnijplaat
- 22 Kneedhaak
- 23 Slagroom-/eiwitklopper
- 24 Citruspers
- 25 Sapextractor/fijne rasp

Opmerking: Voordat u de FX 3030 voor de eerste keer gebruikt, dient u alle onderdelen af te wassen zoals staat beschreven onder «Schoonmaken».

Beveiliging tegen overbelasting

Om beschadiging als gevolg van overbelasting te voorkomen, is dit apparaat uitgerust met een automatische veiligheidsschakelaar. Bij overbelasting zal de motor zichzelf uitschakelen. Indien van deze situatie sprake is, dient u de aan-/uitschakelaar 3 op «O» te zetten en ca. 15 minuten te wachten totdat de motor is afgekoeld. Schakel vervolgens het apparaat opnieuw in met de schakelaar 3 (stand «I»).

Momentschakelaar «P»

De momentschakelaar 4 is bijvoorbeeld zeer geschikt voor de volgende toepassingen:

- Hakken van delicaat en zacht voedsel, bijv. gekookte eieren, uien of peterselie.
- Voorzichtig toevoegen van bloem aan beslag om de luchtigheid te behouden.
- Toevoegen van geklopt eiwit of room aan een stevige massa.

De gepulste werking «P» wordt geactiveerd door de motorschakelaar naar links te draaien. De schakelaar blijft niet in deze instelling staan. Houd de schakelaar in pulsstand of draai hem herhaaldelijk naar deze stand.

Voordat de momentschakelaar wordt geactiveerd, dient eerst de gewenste snelheid met de snelheidsregelaar 5 te worden ingesteld. Wanneer de gepulste werking wordt losgelaten, wordt het toestel uitgeschakeld.

Aanbevolen snelheden voor de diverse hulpstukken

De verschillende snelheden zijn te kiezen met de variabele snelheidsregelaar 5. Het is aan te bevelen om eerst de snelheid te kiezen alvorens het apparaat in te schakelen, om vanaf het begin over de gewenste snelheid te beschikken.

Hulpstukken	Snelheid
Kneedhaak	7
Sikkelmes 12 en 14	6 - 15
Slagroom-/eiwitklopper:	
– eiwit	4 - 5
– slagroom	2
Snij en rasp inzetplaten	1 - 8
Fritessnijplaat	1 - 2
(let ook op aanduidingen op het apparaat)	

Werken met het 2-kommen-systeem

Slechts één kom kan tegelijkertijd in gebruik worden genomen.

De kom die niet wordt gebruikt dient in de hoogste positie te staan of kan in

de «click»-richting worden gedraaid zodat hij op zijn plaats zit. Als de markeringen overeenkomen, kan de kom van het apparaat worden genomen. Plaats om veiligheidsredenen altijd de beschermkap ⑬ op het aandrijfdeel als de kom van het apparaat wordt genomen.

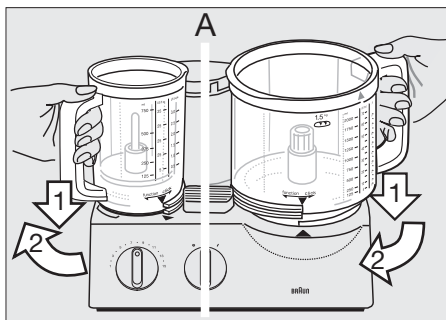
Dubbele veiligheidsvoorziening

Het apparaat kan alleen worden ingeschakeld, als de kom met deksel waarmee men wil werken op de juiste manier op het apparaat is bevestigd. Als het deksel wordt geopend terwijl het apparaat in werking is, zal de motor automatisch uitschakelen. Als in dit geval de aan-/uitschakelaar ③ nog op «I» staat, zet deze dan terug op «O», ter voorkoming dat de motor plotseling inschakelt.

Bevestigen van de kommen

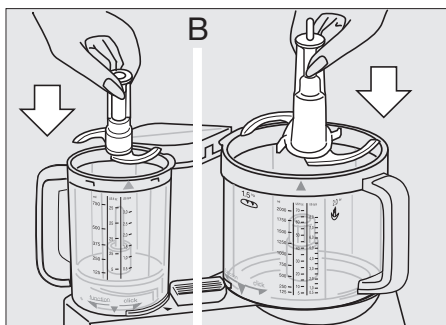
De foodprocessorkom ⑦ wordt op het grote aandrijfdeel van het motorhuis ① geplaatst. De hak-/mixkom ⑫ op het kleine aandrijfdeel.

1. Met de motor uitgeschakeld plaatst u de gewenste kom op het juiste aandrijfdeel, zodanig dat de markeringen op de kom overeenkomen met de tekens op het motorhuis (A).



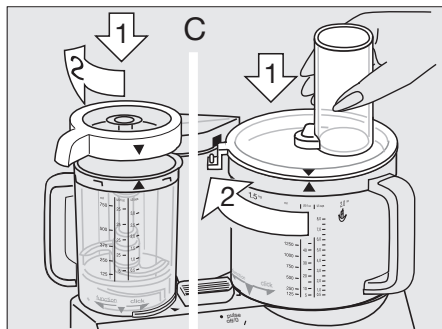
Draai de kom met de klok mee in de «function»-richting totdat deze vastklikt in de lagere positie. De kom op het andere aandrijfdeel dient in de hogere positie te staan. Als het andere aandrijfdeel vrij is, plaats hier dan de beschermkap ⑬ overheen.

2. Plaats het gewenste hulpstuk (zie hiervoor de aanwijzingen van de afzonderlijke hulpstukken) op de aandrijfas in de kom en duw dit zover mogelijk naar beneden (B).



Wanneer u het sikkelmес van de hak-/mixkom ⑫ in de kom ⑩ plaatst, duw het mes dan naar beneden tot het hoorbaar vastklikt.

3. Plaats de deksel zo op de kom dat de pijl op de deksel overeenkomt met de pijl op de kom (C).



Draai de deksel vervolgens met de klok mee, zodat de nok van de deksel hoorbaar vastklikt in de veiligheidsgleuf van het motorhuis ①.

N.B.

Wanneer u de deksel ⑩ op de kom ⑩ plaatst, dan dient u tevens de afsluitring ⑭ te plaatsen.

Verwijderen van kommen en de deksels

Schakel de motor uit. Draai de deksel tegen de klok in los en neem het van de kom. Draai vervolgens de kom in de «click»-richting tot de pijl op de kom overeenkomt met de pijl op het motorhuis. U kunt nu de kom verwijderen. Wanneer u het mes uit een kom verwijdert, pak het dan uitsluitend bij de kunststof knop vast en trek het eraf.

Voorzichtig: de sikkelmessen zijn zéér scherp.

Er wordt een kunststof beschermkap bij het sikkelmес ⑭ geleverd. Als het sikkelmес niet in gebruik is, berg het dan op met de beschermkap eroverheen.

Let op: als u de kom zover mogelijk in de «click»-richting draait, dus verder dan de stop positie, dan kunt u de foodprocessorkom op het motorhuis vastzetten. In deze positie kunt u de motor niet aanzetten.

Schoonmaken

Altijd eerst de motor uitschakelen en de stekker uit het stopcontact nemen. Het motorhuis ① alleen met een vochtige doek afnemen.

Alle delen kunnen in de vaatwasmachine. Maak indien nodig alle delen grondig schoon met een spatel of borstel, voordat u ze met water afspoelt. Bij kleurstoffrijke produkten (b. v. wortelen) kan op de kunststofonderdelen aanslag ontstaan; wrijf dit eerst met spijsolie schoon alvorens ze afwassen.

Verwijder eerst de afsluitring ⑭ voordat u de deksel ⑩ schoonmaakt. Plaats de afsluitring na het schoonmaken terug op zijn plaats. U kunt de ring aan beide zijden gebruiken. Gebruik geen scherpe voorwerpen bij het schoonmaken.

Wees voorzichtig bij het reinigen van de sikkelmessen en inzetplaten – deze zijn erg scherp!

Gebruik van de foodprocessorkom ⑦

Wanneer de foodprocessorkom wordt gebruikt, dienen altijd eerst de gewenste hulpstukken te zijn geplaatst, voordat de ingrediënten worden toegevoegd.

1. Kneden

Voor kneden kunt u de kneedhaak ② of het sikkelmес ⑭ gebruiken. Voor de beste resultaten, raden wij u aan de kneedhaak te gebruiken die speciaal is gemaakt om gistdeeg, pasta en korstdeeg te maken.

Gistdeeg (brood/cake)

Maximale hoeveelheid:
500 gr. bloem plus andere ingrediënten
Snelheid 7, 1 ½ minuut

Doe eerst de bloem in de kom en vervolgens de andere ingrediënten, met uitzondering van de vloeibare ingrediënten. Plaats de deksel ⑩ op de kom en klik het op zijn plaats. Stel de snelheid in op stand 7 en schakel het apparaat in. Voeg vervolgens de vloeibare ingrediënten toe via de vulschacht van de deksel, terwijl de motor draait.

Wanneer men kneedt met het sikkelmес ⑭, voeg dan geen ingrediënten als rozijnen, noten of geconfijte vruchten toe als deze niet kleingehakt hoeven te worden. Deze ingrediënten dienen handmatig, nadat het sikkelmес uit de kom is verwijderd, door het deeg te worden gemengd.

Pastadeeg

Maximale hoeveelheid:
500 gr. bloem plus andere ingrediënten
Snelheid 7, 1 ½ minuut

Doe eerst de bloem en vervolgens de andere ingrediënten, met uitzondering van de vloeibare ingrediënten, in de kom ⑦. Voeg de vloeibare ingrediënten toe via de vulschacht van de deksel ⑩, terwijl de motor draait.

Voeg geen vloeibare ingrediënten meer toe nadat het deeg zich tot een bal heeft gevormd. De vloeistof wordt dan niet meer gelijkmatig opgenomen.

Korstdeeg

Maximale hoeveelheid:
500 gr. bloem plus andere ingrediënten
Snelheid 7, ca. 1 minuut

Doe eerst de bloem en vervolgens de andere ingrediënten in de kom. Voor een goed resultaat mag de boter niet te hard en niet te zacht zijn. Plaats de deksel ⑩ op de kom en klik het op zijn plaats. Stel de snelheid in op stand 7 en schakel het apparaat in. Stop met kneden, kort nadat het deeg zich tot een bal heeft gevormd, anders wordt het deeg te zacht.

2. Mixen

Voor het mixen van cakebeslag of Moskovisch beslag gebruikt u het sikkelmes 14.

De kneedhaak 2 is niet geschikt voor het mixen van cakebeslag of Moskovisch beslag.

Maximale hoeveelheid:

500 gr. bloem plus andere ingrediënten

Cakebeslag

(2 methoden)

Snelheid/Bereidingsduur

a) Mix de boter romig met de suiker en de eieren, giet de melk erbij en voeg voorzichtig de bliem toe met gebruik van de momentschakelaar. 15 / ca. 10-15 x «P»

b) Doe alle ingrediënten, behalve de vloeibare ingrediënten in de foodprocessorkom. 15 / ca. 1 min.

Voeg vloeibare ingrediënten toe via de vulschacht van de deksel, terwijl de motor draait. Meng als laatste ingrediënten, zoals rozijnen, met de hand door het beslag.

Moskovisch beslag

Snelheid/Bereidingsduur

Klop eieren en water (indien nodig)

schuimig. 15 / ca. 2 min.

Voeg suiker toe. 15 / ca. 4 min.

Voeg vervolgens bloem toe met gebruik van de momentschakelaar. 8/5 x «P»

Daarna cacao toevoegen. 8/5 x «P»

3. Mixen/mengen

Gebruik het sikkelmes 14 voor het mengen van soepen, milkshakes, etc.

Maximale hoeveelheid 2 l.

Snelheid 10

(anders kan de kom overlopen)

Doe voor het maken van milkshakes grof gesneden fruit in de foodprocessorkom. Plaats de deksel 8 op de kom en klik het op zijn plaats. Meng eerst het fruit op snelheid 15. Voeg de vloeistof op snelheid 10 toe en beëindig het mengen. Wanneer u melk mengt houdt u er dan rekening mee dat het gaat schuimen. Gebruik kleinere hoeveelheden.

4. Hakken

Gebruik voor het hakken in de foodprocessorkom 7 het sikkelmes 14.

Opmerking: Voor grote hoeveelheden gebruikt u de foodprocessorkom 7 met het sikkelmes 14. Voor kleine hoeveelheden raden wij u aan de hak-/mixkom 10 met het bijbehorende sikkelmes 2 te gebruiken.

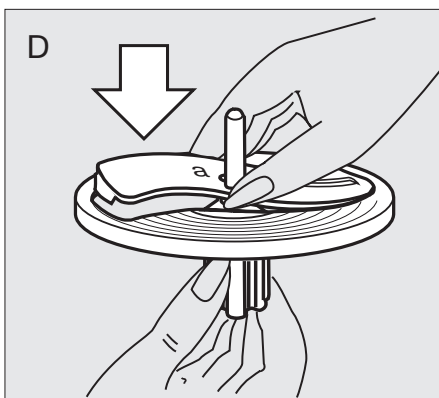
Voorbeeldtabel voor het hakken van voedsel

De verwerkingstijden zijn bij benadering weergegeven omdat ze afhankelijk zijn van de kwaliteit en de hoeveelheid van het te verwerken voedsel en de gewenste fijnheid.

Ingrediënten	Max. hoeveelheid	Voorbe-werking	Snelheids-regelaar	Schakel-stand	Tijd/Aantal bewegingen met moment-schakelaar
Harde broodjes	4	in vieren	15	I	45 sec.
Ijsblokjes	28	heel	15	I	1 min. (sneeuw)
Appels	700 g	in vieren	8	I	15 sec.
Chocolade (koud)	400 g	gebroken	15	I	grof 15 sec fijn 30 sec.
Eieren, gekookt	8	heel	6	P	8 x
Kaas (zacht)	400 g	stukjes 3 cm.	15	I	20 sec.
Kaas (hard)	700 g	stukjes 3 cm.	15	I	60-70 sec.
Vlees	700 g	in blokjes	15	I	40 sec.
Wortelen	700 g	in blokjes	15	I	10 sec.
Uien	700 g	in vieren	15	P	10 - 13 x

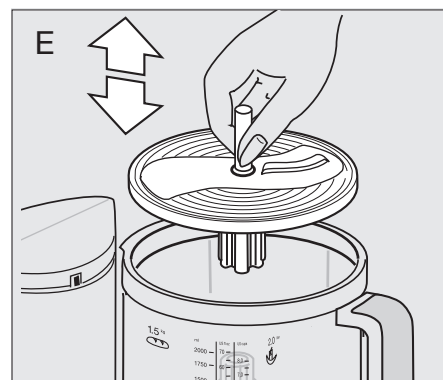
5. Snijden, raspen, schaven

- Plaats de gewenste inzetplaat op de plaathouder 15 volgens afbeelding (D) en klik deze op zijn plaats. Om de inzetplaat te verwijderen, dient u het uiteinde van de inzetplaat dat in de plaathouder steekt omhoog te drukken.



- Plaats plaathouder met inzetplaat op de aandrijfvas in de foodprocessorkom (E).

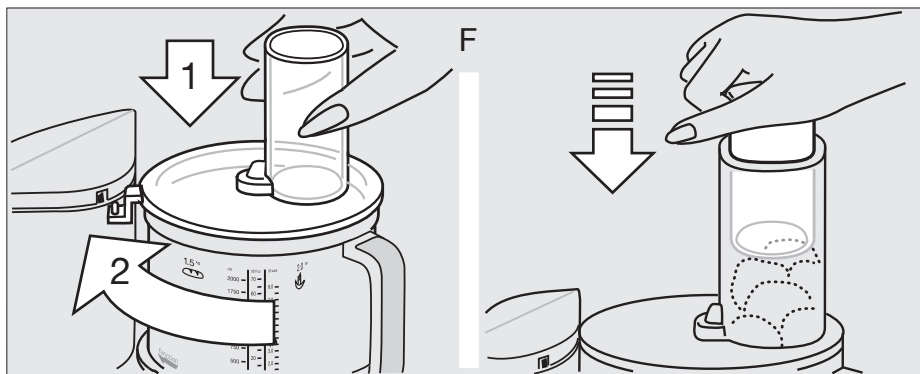
- Plaats de deksel 8 op de kom en klik deze op zijn plaats. Stel de gewenste snelheid in en doe het te bewerken voedsel in de vulschacht van de



deksel, terwijl de motor staat uitgeschakeld. Bijvullen altijd met uitgeschakelde motor.

- Grijp nooit in de vulschacht wanneer de motor draait. Gebruik altijd de naduwstop 9 om het voedsel door de vulschacht te duwen (F).

Opmerking: Wanneer u sappige of zachte ingrediënten gebruikt, behaalt u betere resultaten bij een lagere snelheid. Harde ingrediënten kunnen beter bij een hogere snelheid worden verwerkt. Doe niet teveel voedsel in de kom.



Fijne snij inzetplaat – a ⑩

Snelheid 1 - 2

Te gebruiken voor bijv. komkommers, kool, rauwe aardappelen, wortelen, uien, radijs.

Grove snij inzetplaat – b ⑩

Snelheid 1 - 2

Te gebruiken voor bijv. komkommers, koolraap, rauwe aardappelen, uien, bananen, tomaten, champignons, selde-rij.

Fijne rasp inzetplaat – c ⑩

Snelheid 3 - 6

Te gebruiken voor bijv. kaas (jong tot belegen), komkommers, wortelen, rauwe aardappelen, appels.

Grove rasp inzetplaat – d ⑩

Snelheid 3 - 6

Te gebruiken voor bijv. kaas (jong tot belegen), komkommers, koolraap, rode bieten, wortelen, rauwe aardappelen, appels, kool.

Speciale rasp inzetplaat – e ⑩

Snelheid 8 - 15

Te gebruiken voor bijv. rauwe aardappelen (bijvoorbeeld voor aardappelpannenkoek), mierikswortel, Parmezaanse kaas (hard).

Fritessnijplaat ⑩

Plaats de fritessnijplaat op de aandrijf-
fas in de foodprocessorkom. Doe vervol-
gens de deksel ⑩ op de kom en klik
deze op zijn plaats. Vul voor het beste
resultaat de vulschacht op de deksel ⑩
met 3-4 aardappelen (afhankelijk van
de grootte), terwijl de motor staat uitge-
schakeld.

Zet de snelheidsregelaar op stand 1-2
en schakel het apparaat in. Voordat u
de vulschacht met een nieuwe hoeveel-
heid aardappelen vult, dient u het
apparaat uit te schakelen. Gebruik de
naduwstop ⑩ om lichte druk uit te
oefenen bij het duwen van de aardappe-
len door de vulschacht.

6. Kloppen met de slagroom-/eiwitklopper ⑩

Snelheid/Bereidingsduur

Kloppen van Moskovisch beslag

Max. 280-300 gr. bloem
plus andere
ingrediënten

Klop eieren en water

(indien nodig) schuimig. 5 / ca. 2 min.

Voeg suiker toe. 5 / ca. 2 min.

Meng bloem erdoor. 1 / ca. 30 sec.

Kloppen van eiwit

Min.: eiwit van 2 eieren 4-5 / ca. 4 min.

Max.: eiwit van 6 eieren 4-5 / ca. 6 min.

Slagroom

Min.: 0,15 - 0,2 l 2/ca. 1-2 min.

Max.: 0,4 l 2/ca. 3,5-4 min.

Gebruik van de hak-/mixkom ⑩

Het sikkelmes ⑩ kan worden gebruikt
voor hakken, mengen, pureren en mixen
van kleine hoeveelheden. De hak-/mix-
kom is bijzonder geschikt voor het
maken van mousse, pastei, dipsaus of
babyvoeding.

Maximale hoeveelheid: 0,75 l vloeistof.

Waarschuwing:

Het sikkelmes ⑩ is zeer scherp.

Belangrijk: De maximale verwerkstijd in
de hak-/mixkom is 1 minuut. Vloeistoffen
mogen langer verwerkt worden.

Chocolade, koffie en andere harde
zaken mogen niet worden gehakt.
Plaats het sikkelmes ⑩ in de hak-/mix-
kom ⑩ met de motor uitgeschakeld. Doe
vervolgens alle ingrediënten in de hak-/
mixkom. Wanneer de motor draait
kunnen vloeistoffen worden toegevoegd.
Dit doet men via de vulopening in de
deksel ⑩.

Plaats de deksel ⑩ met de afsluitring ⑩
op de hak-/mixkom en sluit het op de
eerder beschreven manier. Verwijder na
gebruik altijd eerst het sikkelmes en
daarna pas het verwerkte voedsel.
Wanneer u melk mengt houdt u er dan
rekening mee dat het gaat schuimen.
Gebruik kleinere hoeveelheden.

Voorbeeldtabel voor gebruik van de hak-/mixkom

De verwerkingstijden zijn bij benadering weergegeven omdat ze afhankelijk zijn van de
kwaliteit en de hoeveelheid van het te verwerken voedsel en de gewenste fijnheid.

Hakken

Ingrediënten	Max. hoeveelheid	Voorbe- werking	Snelheids- regelaar	Schakel- stand	Tijd/Aantal bewegingen met moment- schakelaar
Wortelen	150 g	in stukjes	6	P	7 x
Uien	100 g / 1 ½ uien	in vieren	6	P	6-8 x
Peterselie	30 g / ½ bosje	zonder steel	15	I	5-10 sec.
Knoflook	1 teentje	heel	15	I	5 sec.
Vlees (mager)	250 g	in vieren	15	I	15 sec.

Mixen/mengen

Ingrediënten	Vorbewerking	Snelheids- regelaar	Schakel- stand	Tijd/Aantal bewegingen met moment- schakelaar
Mixdranken	Snij fruit. Voeg melk toe.	15	I	ca. 30 sec.
Babyvoeding (bijv. fruit, groente)	Snij ingrediënten.	15	P I	10 x 10 sec.
Mayonaise	Doe 1 ei, kruiden, mosterd en azijn in hak-/mixkom. Voeg langzaam olie toe via vulschacht.	15	I	30-45 sec.
Tartaarsaus	Doe 1 ei, kruiden, mosterd en azijn in hak-/mixkom. Voeg langzaam olie toe via vulschacht. Voeg komkommer en ei in vieren toe.	15 6	I P	30-45 sec. 3-5 x
Avocadopasta	Hak 1 teentje knoflook. Voeg 2 rijpe avocado's toe (in vieren, zonder pit), 1 eetl. citroensap, 1 eetl. olijfolie, 150 ml yoghurt, ½ theelepel suiker, zout, peper.	15	I	5 sec.
		15	I	ca. 45 sec.

Vanille-honing-pruimen
(bijvoorbeeld voor op de pannenkoek
of als spread)
(gebruik de hakmolen ⑩, op snel-
heid 15).

Plaats 100 gram honing en 100 gram
pruimen in de hakmolen en hak deze
10 seconden lang. Voeg vervolgens
50 ml water en vanilla en hak het geheel
nog 3 seconden.

Sapextractor / fijne rasp

Beschrijving

- ① Centrifugetrommel
- ② Fijne rasplaat
- ③ Zeefkorf
- ④ Deksel
- ⑤ Vulschacht
- ⑥ Naduwstop

Advies voor gebruik

Haal het apparaat na het uitpakken eerst
uit elkaar en was alle onderdelen af. Om
het apparaat uit elkaar te halen, handelt
u als volgt:

- Maak de zeefkorf ③ los door deze met
de klok mee te draaien (a) en was alle
delen met de hand af.
- Trek het lipje in de bodem van de
centrifugetrommel ① zo ver mogelijk
uit (b).
- Draai de centrifugetrommel ① tegen de
klok in los met het lipje in de bodem
van de centrifugetrommel uitgetrokken
(b) totdat de rasplaat ② is gedeblok-
keerd.
- Pak de as van de rasplaat ② vast en
verwijder deze uit de centrifugetrom-
mel ① (c).

In elkaar zetten

- Zet de universele kom van uw Braun
FX 3030 (zonder mes) op het motor-
huis en draai hem met de klok mee tot
hij vastklikt.

Voor raspen:

- Alleen de rasplaat ② gebruiken (e).

Voor het verkrijgen van sap:

- Plaats de fijne rasplaat ② zó in de
centrifugetrommel ① dat de uitsparin-
gen in de rand van de rasplaat over
de nokken in de centrifugetrommel
vallen (d).
- Druk de rasplaat ② met de as een
beetje naar beneden en draai het met
de klok mee tot het vastklikt (d).

Mixen van kleine hoeveelheden deeg

De hak-/mixkom is alleen geschikt voor de verwerking van de volgende deegsoort;
de recept geeft de maximale hoeveelheden weer:

	Snelheids- regelaar	Schakel- stand	Tijd	
Pannenkoekenmix				
250 g meel 375 ml milk 2 eieren zout	Mix de meel, eieren, zout en de helft van de melk, voeg de rest van de melk toe terwijl de motor loopt.	6	I	45-60 sec.
Kloppen van slagroom				
200 ml slagroom	6	I	30 sec.	

- Controleer of de rasplaat ② goed
vast zit door de as van de rasplaat te
draaien. Als het goed is, kan de as niet
draaien.

- Zet de zeefkorf ③ in de centrifugetrom-
mel ① en zorg ervoor dat beide lipjes
in de inkeping van de centrifugetrom-
mel zitten (f).

- Voor het maken van sap zet u de
gemonteerde sapcentrifuge op de
aandrijfas in de universele kom van
uw Braun FX 3030. Als u wilt raspen,
zet dan alleen de rasplaat ② op de
aandrijfas van de kom.

- Plaats de deksel ④ zo op de universele
kom dat de pijl op de deksel overeen-
komt met de pijl op de kom. Draai de
deksel met de klok mee tot hij hoorbaar
vastklikt (g). De deksel is goed ver-
grendeld indien het lipje aan de deksel
zover mogelijk in de veiligheidsgleif
van het motorhuis is gedraaid en een
veiligheidspal heeft geactiveerd. Draai
de deksel tegen de klok in om deze te
verwijderen.

Werking

Maximum capaciteit: 500 g of zoveel sap
totdat de pulpruimte vol is.
U kunt sap maken van zowel fruit als van
groente.

- Bewerk het fruit of de groente eerst
voor:
Was of schil het voedsel eerst. Bij
vruchten met harde pitten moeten de
pitten eerst worden verwijderd. Zowel
citrusfruit als ander fruit en groente
met schil moeten eerst worden
geschild. Verwijder pitten (appels
kunnen met schil en pitten worden
verwerkt).

Snelheidskeuze:

Kiest u voor de instelling 7-8.

- Het verkrijgen van sap:
Zet de motor van uw Braun FX 3030
aan. Vul de schacht ⑤ met fruit of de
groente en duw het naar beneden met
de naduwstop ⑥ (h).

Let op: gebruik altijd de naduwstop.
Steek nooit uw hand in de vulschacht
als de motor draait!

Vermijd overbelasting van het
apparaat.

- Uit elkaar nemen:
Zet de motor van uw Braun FX 3030
uit. Draai het deksel ④ tegen de klok in
en haal het van de universele kom. Ga
dan verder zoals beschreven in «Advies
voor gebruik». Haal alle onderdelen van
de kom van uw Braun FX 3030. Indien
de fruitpulp zeer dik is, haalt u de
losgemaakte zeefkorf ③ uit de centri-
fugetrommel ① door deze aan de
ringen omhoog te trekken (f)

Raspen

De fijne rasplaat is ontworpen voor zeer
fijn raspwerk van voedsel als harde kaas
(bijvoorbeeld Italiaanse parmezaanse
kaas of Zwitserse Sprintz cheese),
appels en wortelen (voor bijvoorbeeld
baby-voeding).

Belangrijk: De rasplaat is niet geschikt
voor het raspen van chocolade.

- Voorbereiden van voedsel om te
raspen:

Fruit en groente moet worden gewas-
sen of geschild. Zaden en klokhuizen
moeten worden verwijderd. Snijd de
korsten van de kaas. Het voedsel moet
klein genoeg gesneden zijn zodat het
in de vulschacht ⑤ past.

- Snelheidskeuze:
Kiest u voor de instelling 7-14.
Let op: Hard voedsel moet met een
hogere snelheid worden geraspt.

- Raspen:
Zet de motor van uw Braun FX 3030
aan. Vul de schacht ⑤ met het voor-
bereide voedsel en duw het naar
beneden met de naduwstop ⑥ (h).

Let op: gebruik altijd de naduwstop.
Steek nooit uw hand in de vulschacht
terwijl de motor draait.

- Uit elkaar nemen:
Zet de motor af. Draai het deksel ④
tegen de klok in en haal het van de
kom.
Haal de fijne rasplaat ② uit de kom.

Schoonmaken

Alle onderdelen kunnen in de vaatwasmachine. Gebruik geen hogere wastemperatuur dan 65 °C. Pulp en andere overblijfselen mogen niet opdrogen.

Bij verwerking van produkten met veel pigmentstoffen kan verkleuring optreden. Verwijder dit met een beetje plantaardige olie, alvorens het apparaat met afwasmiddel of in de vaatwasmachine schoon te maken.

Gooi dit apparaat aan het eind van zijn nuttige levensduur niet bij het huisafval. Lever deze in bij een Braun Service Centre of bij de door uw gemeente aangewezen inleveradressen.




Wijzigingen voorbehouden.

Dansk

Vore produkter er fremstillet, så de opfylder de strengeste krav til kvalitet, funktionalitet og design. Vi håber, at du vil få stor glæde af dit nye Braun produkt.

Læs denne brugsvejledning omhyggeligt igennem, før du tager apparatet i brug.

Vigtige sikkerhedsforanstaltninger

- Dette apparat må ikke benyttes af børn. Apparatet og dets ledning holdes udenfor børns rækkevidde. Sluk apparatet og udtag stikket inden skift af tilbehør eller adgang til bevægelige dele.
- Dette apparat kan benyttes af personer med reducerede fysiske, sensoriske eller mentale evner, eller mangel på erfaring, hvis de er under opsyn eller har modtaget instruktion i brugen af apparatet på en sikker måde og har forstået de involverede farer.
-  **Knivindsatserne ⑫ / ⑭ er meget skarp!** Hold altid kun på plastikskafte af knivindsatserne. Efter brug skal knivindsatserne altid tages op af skålene ⑦ / ⑩, før den forarbejdede mad tages op.
- Kontrollér, at netspændingen stemmer overens med spændingsangivelsen angivet på maskinens bund. Tilslut kun maskinen til vekselstrøm.
- Maskinen er udelukkende beregnet til brug i private husholdninger og til tilberedning af de anførte mængder.
- Ingen af delene må anvendes i mikro-ovn.
- Rør ikke ved drivakslerne, når de kører. Det anbefales at sætte beskyttelseshætten ⑬ over den af akslerne, der ikke er i anvendelse, da begge drivakslers roterer samtidig, når der tændes for maskinen.
- Lad ikke maskinen køre uden opsyn.
- Brauns elektriske apparater overholder gældende sikkerhedsbestemmelser. Reparation eller udskiftning af ledning må kun foretages af autoriseret servicepersonale. Forkert, ukvalificeret reparation kan forårsage ulykker og være til fare for brugeren.
- Udtag altid apparatet fra stikkontakten hvis det efterlades uden opsyn, og inden montering, demontering eller rengøring.

Tekniske data

- Spænding (volt)/forbrug (watt): se typeplade i bunden af maskinen.
- Driftstid og max. påfyldningsmængde: se tilberedningsoplysninger.

Beskrivelse

Braun foodprocessor FX 3030 med 2-skålssystemet opfylder de højeste krav til æltning, mixing, blændning, hakning, snitning, rivning og raspning – alt sammen enkelt og hurtigt. For at opnå de bedste resultater har maskinen 2 arbejdsskåle, henholdsvis en stor food processor skål ⑦ og en lille hakkeskål ⑩.

Når du skal hakke, rupere eller mixe kan du således vælge mellem enten den store eller den lille arbejdsskål. Du kan desuden anvende den lille skål til at forberede en ingrediens og dernæst viderebehandle den i den store arbejdsskål (f.eks. først hakke nødder til en nøddekagedej og siden putte dem i dejen). Bemærk, at du kun kan bruge én skål ad gangen.

- ① Sokkel (motordel)
- ② Ledningsoprul
- ③ Afbryder (tændt = «I», slukket = «O»)
- ④ Momentindstilling «P»
- ⑤ Hastighedsregulator (1-15)
- ⑥ Sikkerhedslås (hindrer at begge arbejdsskåle kører samtidig)
- ⑦ Food processor skål (kapacitet 2 l)
- ⑧ Låg til food processor skål ⑦
- ⑨ Stopper til låget ⑧
- ⑩ Hakke- og mixeskål til små mængder (kapacitet 0,75 l)
- ⑪ Låg til hakkeskål ⑩
- ⑫ Gummiring til låget ⑪
- ⑬ Knivindsats til hakkeskål ⑩
- ⑭ Beskyttelseshætte til montering på drivakslen, når skålene er fjernet

Tilbehørsdele til food processor skål ⑦

- ⑭ Knivindsats til food processor skål ⑦ med beskyttelsesdel
- ⑮ Pladeholder
- ⑯ Fin snitteindsats – a
- ⑰ Grov snitteindsats – b
- ⑱ Fin riveindsats – c
- ⑲ Grov riveindsats – d
- ⑳ Raspeindsats – e
- ㉑ Pommefrites system
- ㉒ Æltekrog
- ㉓ Pisketilbehør
- ㉔ Citruspresse
- ㉕ Juicepresse/findelings-tilbehør

OBS: Før maskinen bruges første gang anbefales det, at alle dele rengøres som beskrevet i afsnittet «Rengøring».

Overbelastningssikring

For at sikre, at maskinen ikke beskadiges ved overbelastning, er den udstyret med en automatisk sikring, som om nødvendigt afbryder maskinen. Hvis dette er tilfældet, skal du slukke for maskinen ved at dreje afbryderen ③ til «O». Lad maskinen køle af ca. 15 minutter, før du tænder for den igen.

Momentindstilling «P»

Momentindstillingen ④ er især velegnet i følgende tilfælde:

- Hakning af sarte eller bløde ingredienser – f. eks. æg, løg eller persille.
- Forsigtig tilsætning af mel i dej, så den ikke bliver klæg.
- Tilsætning af æg eller fløde til mere faste ingredienser.

Impulsfunktionen «P» er aktiveret ved at dreje motorkontakten mod venstre. Kontakten forbliver ikke i denne position. Hold kontakten i impulsposition eller drej den flere gange til impulspositionen.

Før momentknappen aktiveres, skal den ønskede hastighed indstilles på hastighedsregulatoren ⑤. Ved forladelse af impulsfunktionen slukker maskinen.

Anbefalede hastigheder til brug af tilbehørsdelene

De forskellige hastigheder vælges vha. hastighedsregulatoren ⑤. Det anbefales først at vælge hastighed, og derefter starte maskinen for at have den korrekte hastighed fra start.

Tilbehør	Hastighed
Æltekrog	7
Knivindsats ⑫ og ⑭	6 - 15
Pisketilbehør:	
– æggevider	4 - 5
– flødeskum	2
Snitte-, raspe- og riveindsatser	1 - 8
Pommefrites system	1 - 2

Sådan arbejder du med 2-skålssystemet

Der kan kun bruges én arbejdsskål ad gangen.

Den arbejdsskål, der ikke er i anvendelse, placeres enten i den forhøjede indstilling eller drejes i «click» retningen, hvor den går i hak. Når pilmarkeringerne er ud for hinanden kan skålen tages af. Af sikkerhedsmæssige årsager bør beskyttelseshætten ⑬ altid sættes over den frie drivaksel, hver gang en skål er taget af.

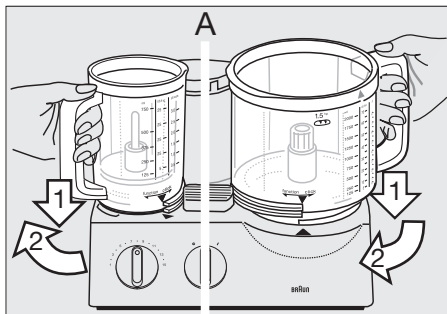
Dobbelt sikkerhedsforanstaltning

Motoren kan kun starte, hvis den valgte arbejdsskål med låg er sat korrekt på. Hvis låget åbnes, mens maskinen kører, slukker motoren automatisk. Da afbryderen ③ i dette tilfælde stadig står på «I», drejes afbryderen tilbage til «O», så du undgår at maskinen starter utilsigtet.

Montering af skåle

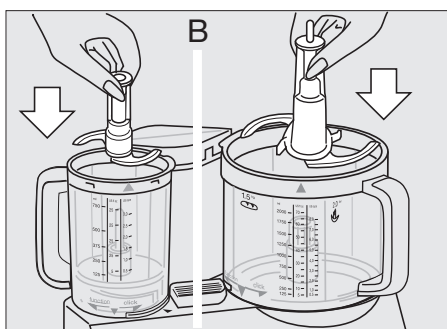
Food processor skålen ⑦ kører ved hjælp af motordelens ① store drivaksel. Hakkeskålen ⑩ kører på den lille aksel.

1. Når motoren er slukket placeres den ønskede skål på den korrekte drivaksel med pilmarkeringen på skålen ud for pilen på motordelen (A).



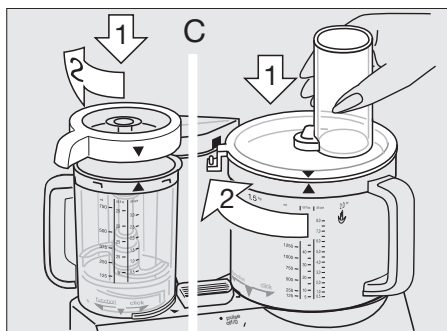
Herefter drejes skålen i «function» retningen, indtil den når den nedre position og går i hak. Skålen på den anden drivaksel skal være i løftet position. Hvis den anden drivaksel er ledig, bør beskyttelseshætten ③ sættes over.

2. Sæt det ønskede tilbehør (se beskrivelse for hver tilbehørsdel) helt ned over drivakslen i skålen (B).



Når du sætter knivindsatsen ② i hakkeskålen ⑩ skal du skubbe den så langt ned i skålen, at den «klikker» på plads.

3. Anbring låget på skålen, således at pilen på låget er ud for pilen på skålen (C).



Drej låget med uret, således at tappen på låget passer i sikkerhedslåsen på motordelen ①, og indtil du kan høre, at det går i hak.

N.B. Når du monterer låget ⑪ til hakkeskålen ⑩ skal det være forsynet med gummiringen ⑫.

Afmontering af skålene

Sluk for motoren. Drej låget mod uret og løft det af. Drej skålen i «click» retningen, indtil pilen på skålen er ud for pilen på motordelen, og løft så skålen af.

Hold om skaftet af knivindsatserne, når du løfter dem op af skålene.

Vær forsigtig: Knivene er meget skarpe.

Knivindsatsen ② er forsynet med en beskyttelseskappe. Når kniven ikke anvendes, anbefales det at opbevare den i beskyttelseskappen.

Bemærk: Hvis du fortsætter med at dreje food processor skålen i «click» retningen, dvs. så langt den overhovedet kan komme, udover stopindstillingen, kan du fastlåse skålen på motordelen. I denne position kan der imidlertid ikke tændes for motoren.

Rengøring

Afbrød altid først for maskinen og tag stikket ud. Motordelen ① må kun aftøres med en fugtig klud.

Alle dele kan gå i opvaskemaskinen. Om nødvendigt kan delene evt. først rengøres ved hjælp af en plastspatel eller en børste, før de skylles.

Nogle madvarer indeholder meget farve (f. eks. gulerødder) og kan misfarve maskinens plastdele. Er dette tilfældet kan det afhjælpes ved at aftørre den misfarvede del med spiseolie inden afvaskning med vand.

Ved rengøring af låget ⑪ skal du først afmontere gummiringen ⑫. Put gummiringen tilbage igen efter rengøring. Det er ligegyldigt, hvordan du vender gummiringen. Brug aldrig skarpe genstande til rengøring.

Vær meget forsigtig, når du rengør knivene – de er særdeles skarpe!

Anvendelse af food processor skålen ⑦

Husk at sætte det ønskede tilbehør i food processor skålen, før du tilsætter ingredienserne.

1. Æltning

Til æltning anvendes æltekrogen ⑬ eller knivindsatsen ②. For at du kan opnå det bedst mulige resultat, anbefaler vi imidlertid, at du anvender æltekrogen, som er specielt designet til tilberedning af gær-, pasta- og kagedej.

Gærdej (brød/kage)

Max. 500 g mel + øvrige ingredienser
Hastighed 7
Tid 1 1/2 minut

Hæld melet i food processor skålen og tilsæt herefter de øvrige ingredienser på nær væsken. Sæt låget ⑧ på, og drej det til låst position. Vælg hastighed 7 og tænd for maskinen. Tilsæt væske gennem påfyldningstragten, mens motoren er i gang.

Når man anvender kniven til æltning, må der ikke tilsættes ingredienser såsom rosiner, sukalt, mandler o. lign., som ikke er beregnet til at blive hakket. Disse ingredienser bør tilsættes ved håndkraft, når du har fjernet den æltede dej fra food processor skålen.

Pastadej

Max. 500 g mel + øvrige ingredienser
Hastighed 7
Tid 1 1/2 minut

Hæld melet i food processor skålen og tilsæt herefter de øvrige ingredienser på nær væsken. Tilsæt væske gennem påfyldningstragten, mens motoren er i gang.

Det kan ikke anbefales at tilsætte mere væske til dejen, når den har samlet sig til en kugle, idet væsken derefter ikke vil blive optaget jævnt i dejen.

Kagedej

Max. 500 g mel + øvrige ingredienser
Hastighed 7
Tid ca. 1 minut

Hæld melet i food processor skålen og tilsæt herefter de øvrige ingredienser. For at opnå de bedst mulige resultat, må smørret hverken være for hårdt eller for blødt.

Sæt låget ⑧ på, og drej det til låst position. Vælg hastighed 7 og tænd for maskinen.

Stop æltningen, når dejen har samlet sig i en kugle. Vær opmærksom på, at kagedejen bliver for blød, hvis den æltes for længe.

2. Mixning

Til mixning af kageblandinger og sandkagedej anvendes knivindsatsen ⑭.

Æltekrogen ② er ikke velegnet til mixning af kageblandinger og sandkagedej.

Max. 500 g mel + øvrige ingredienser

Kageblanding

(2 metoder)

Hastighed/Tid

a) Bland smørret med sukker og æg, hæld mælken i og bland forsigtigt melet i ved hjælp af momentindstillingen. «P»

6 / ca. 1 min.

6 / ca. 15 sek.

15 / ca. 10-15 x

«P»

b) Hæld alle ingredienser

med undtagelse

af væsken i food

processor skålen.

15 / ca. 1 min.

Tilsæt den nødvendige mængde væske gennem påfyldningstragten, mens motoren er i gang. Til sidst tilsættes ingredienser som f.eks. rosiner ved håndkraft.

Sandkagedej

Hastighed/Tid

Bland æg og

vand (om nødvendigt),

tilsæt sukker,

gland forsigtigt melet i

ved hjælp af moment-

indstillingen og tilsæt

ex. vis. kakaopulver.

15 / ca. 2 min.

15 / ca. 4 min.

8 / 5 x «P»

8 / 3 x «P»

3. Blende

Brug knivindsatsen ⑭ til at blende supper, milkshakes o. lign. med.

Max. kapacitet 2 liter

Hastighed 10 (eller risikerer du,

at skålen løber over)

Ved tilberedning af milkshakes hældes den groftskårne frugt i food processor skålen. Låget ⑧ sættes på, og dejes til låst position. Med hastighed 15 blendes først frugten, hvorefter væsken tilsættes ved hastighed 10.

Når du blander mælk skal du være opmærksom på, at mælken vil skumme. Det anbefales at blende mindre mængder.

4. Hakning

Hakning i food processor skålen med knivindsatsen ⑭

Bemærk: Ved hakning af større kvantiteter anbefales det at anvende den store food processor skål ⑦ med knivindsatsen ⑭, hvorimod det ved mindre mængder anbefales at anvende hakkeskålen ⑩

Eksempler på tilberedning

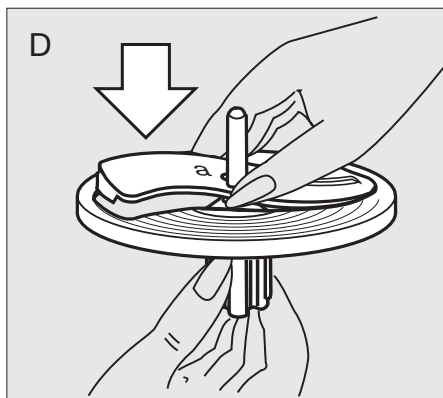
De angivne tider er ca. tider og afhænger af kvaliteten og mængden af fødevarer samt den ønskede finhedsgrad.

Fødevarer	Max. mængde	Tilberedning	Hastighed	Program-vælger	Tid/antal gange
Tørre brødstykker (til rasp)	4	i kvarte	15	I	45 sek.
Isterninger	28	hele	15	I	1 minut (sne)
Æbler	700 g	i kvarte	8	I	15 sek.
Chokolade (kold)	400 g	i stykker	15	I	groft 15 sek. fint 30 sek.
Æg	8	hele	6	P	8 x
Ost (blød)	400 g	3 cm store terninger	15	I	20 sek.
Ost (hård)	700 g	3 cm store terninger	15	I	60-70 sek.
Kød	700 g	i terninger	15	I»	40 sek.
Gulerødder	700 g	i stykker	15	I	10 sek.
Løg	700 g	i kvarte	15	P	10 - 13 x

5. Snitning, rivning og raspning

med knivindsatsen ⑭.

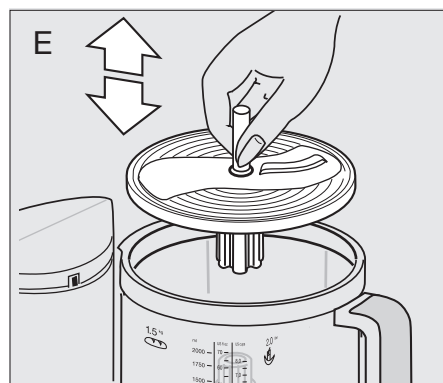
- Læg den indsats, du skal bruge, på pladeholderen ⑮, som vist i (D) og tryk den på plads. Indsatsen fjernes ved at trykke på indsatsens ende, der stikker ud i bunden af pladeholderen.



- Anbring det samlede rive/snittetilbehør på drivakslen i food processor skålen (E).

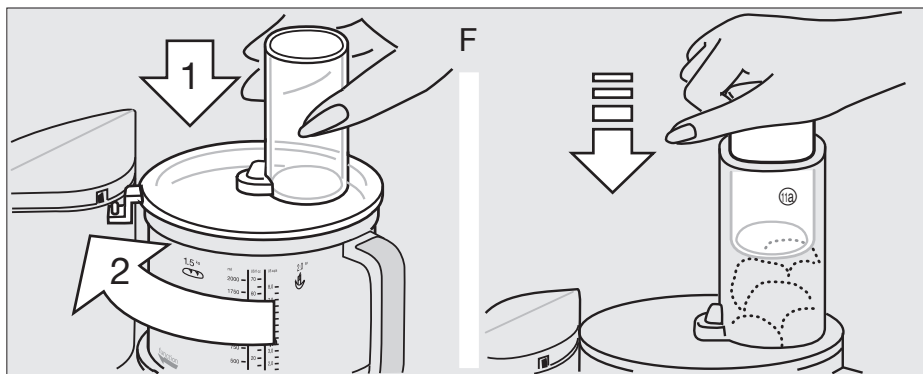
- Anbring låget ⑧, så det går i hak. Indstil hastigheden og hæld fødevarerne gennem påfyldningstragten,

mens motoren er slukket. Ny påfyldning skal ligeledes foretages med motoren slukket.



- Grib aldrig ned i påfyldningstragten, når motoren kører. Benyt altid stopperen ⑨ (F).

OBS: Hvis du anvender saftige eller bløde ingredienser, vil du få et bedre resultat ved bearbejdning ved lav hastighed. Hårde fødevarer bliver bedst ved høj hastighed. Sørg for ikke at overfylde food processor skålen.



Fin snitteindsats – a ⑯

Hastighed 1 - 2

Eksempler på tilberedning: agurker, kål, rå kartofler, gulerødder, løg og radiser.

Grov snitteindsats – b ⑰

Hastighed 1 - 2

Eksempler på tilberedning: agurker, kålrabi, rå kartofler, løg, bananer, tomater, champignons og selleri.

Fin riveindsats – c ⑱

Hastighed 3 - 6

Eksempler på tilberedning: Ost (blød til medium), agurker, gulerødder, rå kartofler og æbler.

Grov riveindsats – d ⑲

Hastighed 3 - 6

Eksempler på tilberedning: Ost (blød til medium), agurker, kålrabi, rødbeder, gulerødder, rå kartofler, æbler og kål.

Raspeindsats – e ⑳

Hastighed 8 - 15

Eksempler på tilberedning: rå kartofler (f. eks. til kartoffelpandekager), peberrod og parmesanost (hård).

Pommes frites system ㉑

Anbring pommes frites systemet på drivakslen, sæt låget ⑧ på skålen, og lad det gå i hak. For at opnå det bedste resultat anbefales det at anbringe 3-4 kartofler (alt afhængig af størrelsen) i låget ⑧ påfyldningstragt, mens motoren er slukket.

Indstil hastigheden på 1-2 og tænd for maskinen. Efterfyld med maskinen slukket. Pres let med stopperen ⑨, når du stopper kartoflerne ned i påfyldningstragten.

6. Piskning med pisketilbehøret ㉒

Hastighed/Tid

Piskning af lette rørekager

Max. 280-300 g mel

+ ingredienser

Pist æg og vand

(om nødvendigt), 5 / ca. 2 min.

tilsæt sukker, 5 / ca. 2 min.

og vend melet i. 1 / ca. 30 sek.

Piskning af æggevider

Min.: 2 æggevider 4-5 / ca. 4 min.

Max.: 6 æggevider 4-5 / ca. 6 min.

Piskning af flødeskum

Min.: 0,15 - 0,2 liter 2 / ca. 1-2 min.

Max.: 0,4 liter 2 / ca. 3 1/2-4 min.

Før du pisker flødeskum, bør fløden have været i køleskab i nogle timer (ca. 4 °C).

Anvendelse af hakkeskålen ⑩

Knivindsatsen ⑫ kan anvendes til at hakke, blende, purere og mixe mindre mængder. Hakkeskålen er meget anvendelig til tilberedning af mousse, puré eller dip.

Max. kapacitet: 3/4 liter væske

Vær forsigtig: Knivindsatsen ⑫ er meget skarp.

Vigtigt: Max. arbejds- og tilberedningstid i hakkeskålen er 1 minut. Væsker kan dog tilberedes i længere tid.

Chokolade, hårde krydderier og kaffebønner kan ikke hakkes.

Med motoren slukket sættes knivindsatsen ⑫ i hakkeskålen ⑩, hvorefter ingredienserne tilsættes. Væske kan tilsættes gennem åbningen i låget ⑪, mens motoren kører.

Sæt låget ⑪ med gummiringen ⑬ i på hakkeskålen og luk som beskrevet tidligere. Efter endt hakning skal knivindsatsen altid tages op af hakkeskålen, før den forarbejdede mad tages op. Når du blander mælk skal du være opmærksom på, at mælken vil skumme. Den anbefales at blende mindre mængder.

Eksempler på tilberedning

De angivne tider er ca. tider og afhænger af kvaliteten og mængden af fødevarer samt den ønskede finhedsgrad.

Hakning

Fødevarer	Max. mængde	Tilberedning	Hastighed	Programvælger	Tid/antal gange
Gulerødder	150 g	i stykker	6	P	7 x
Løg	100 g / 1 1/2 løg	i kvarte	6	P	6-8 x
Persille	30 g / 1/2 bdt.	uden stilk	15		5-10 sek.
Hvidløg	1 fed	helt	15		5 sek.
Kød (magert)	250 g	i terninger	15		15 sek.

Blende

Fødevarer	Tilberedning	Hastighed	Programvælger	Tid/antal gange
Mixed drink	Hak frugten før tilberedning. Tilsæt mælk.	15		ca. 30 sek.
Babymad (f.eks. frugt, grønsager)	Hakket	15	P 	10 x 10 sek.
Mayonnaise	Blend 1 æg, sennep og eddike. Tilsæt langsomt olie gennem åbningen i låget.	15		30-45 sek.
Tatartsovs	Blend 1 æg, sennep og eddike. Tilsæt langsomt olie gennem åbningen i låget. Tilsæt kvarte æg og eddike.	15		30-45 sek.
		6	P	3-5 x
Avocado puré	Hak 1 fed hvidløg. Tilsæt 2 modne avocadoer (i kvarte, uden sten), 1 spsk citronsaft, 1 spsk olivenolie, 1 1/2 dl youghurt, 1/2 tsk sukker, salt og peber.	15		5 sek.
		15		ca. 45 sek.

Vanilje-honning-svesker
(som fyld i pandekager eller til at smøre på brød)
(brug hakketilbehøret ⑩, hastighed 15)

Fyld 100 g flydende honning og 100 g stenfri svesker i hakkeskålen, og hak 10 sekunder. Tilføj 5 dl vand (med vaniljepulver) og hak i 3 sekunder.

Juicpresse / findelings-tilbehør

Beskrivelse

- ① Saftbeholder
- ② Fint rivejern
- ③ Sigte
- ④ Låg
- ⑤ Påfyldningsrør
- ⑥ Skubber

Før brug første gang

Pak apparatet ud, skil det ad og rengør alle delene.

Apparatet skilles ad på følgende måde:

- Frigør sigten ③ ved at dreje den mod uret (a) og vask alle delene i hånden.
- Træk nøglen i bunden af saftbeholderen ① så langt ud som muligt (b).
- Drej saftbeholderen ① mod uret med nøglen i bunden (b) – indtil det fine rivejern ② er låst op.
- Træk så rivejernet ② ud af saftbeholderen ① (c) med håndtaget.

Montering

- Sæt food processor-skålen på motordelen af din FX 3030 (uden skærebladet) og lås den fast.

Til rivning:

- Brug kun det fine rivejern ② (e).

Til saftpresning:

- Sæt det fine rivejern ② ind i saftbeholderen ① således, at de udskårne dele i kanten af rivejernet glider hen over tapperne på saftbeholderen (d).
- Skub rivejernet ② lidt nedad ved hjælp af håndtaget og drej det med uret, indtil det klikker på plads (d).
- Tjek, om rivejernet ② er låst ordentligt fast ved at prøve at dreje håndtaget. Hvis det er tilfældet, kan håndtaget ikke drejes.
- Sæt sigten ③ ind i saftbeholderen ① og sørg for, at begge tapper sidder i hullerne i beholderen (f).
- Til saftpresning sættes den samlede saftpresser på motordelen af din Braun FX 3030 food processor. Hvis du ønsker at rive madvarer, sættes kun det fine rivejern ② på motordelen af food processoren.

Mixning af små mængder dej

Hakkeskålen er kun egnet til æltning af følgende dejtype (opskrifterne angiver max. mængde):

	Hastighed	Program- vælger	Tid
Pandekagedej 250 g mel 3 3/4 dl mælk 2 æg salt	6	I	45-60 sek.
Bland mel, æg, salt og halvdelen af mælken. Tilsæt resten af mælken, mens motoren kører.			
Piskning af flødeskum 2 dl flødeskum	6	I	30 sek.

- Sæt låg ④ på Braun FX 3030 food processor-skålen således, at pilen på låget flugter med pilen på food processor-skålen. Drej så låget med uret, indtil tuden på låget befinder sig i sikkerhedslåsen på motordelen af din Braun FX 3030 og klikker på plads, så det kan høres (g). For at tage det af drejes låget mod uret.

Saftpresning

Maks. indhold: 500 g eller når beholderen til frugtkød er fuld. Du kan presse saft af frugter og grønsager.

- **Forberedelse af frugt eller grønsager:**
Først vaskes eller skrælles madvarerne. Hvis frugterne har kerner eller sten, skal de altid fjernes. Citrusfrugter, frugter med skal og grønsager (f.eks. rødbeder og kiwi-frugter) skal skrælles helt. Frugter med kerner (f.eks. æbler) kan presses med skal og kernehus.
- **Hastighed:**
Vælg indstillingen 7-8 på din Braun FX 3030.
- **Presning:**
Tænd for din Braun FX 3030. Læg de forberedte frugter eller grønsager i påfyldningsrøret ⑤, og skub dem ned med skubberen ⑥ (h).
Advarsel: Brug altid skubberen. Ræk aldrig hånden ned i påfyldningsrøret, når motoren er tændt!
Undlad at overfylde apparatet.

- **Demontering:**
Sluk for din Braun FX 3030. Drej låget ④ mod uret og tag det af food processor-skålen. Fortsæt derefter, som beskrevet under afsnittet «Før brug første gang». Demonter alle delene på din Braun FX 3030 food processor. Hvis frugtkødet er meget tæt sammenpresset, trækkes sigten ③ ud af saftbeholderen ① ved hjælp af ringene (f).

Rivning

Det fine rivejern er beregnet til meget fin rivning af madvarer såsom hård ost (f.eks. italiensk parmesan eller schweizerost, peberrod (f.eks. til peberrods-smør), æbler og gulerødder (f.eks. til babymad).

Vigtigt: Det fine rivejern er ikke egnet til at rive chokolade.

- **Forberedelse af madvarer til rivning:**
Frukt og grønsager skal først vaskes eller skrælles. Kerner og kernehus fjernes. Skær skorpen af osten. Maden skal skæres i så små stykker, at de kan komme ned i påfyldningsrøret ⑤.
- **Hastighed:**
Vælg indstillingen 7-14 på din Braun FX 3030.
Bemærk: Hårde madvarer skal rives ved højere hastigheder.
- **Rivning:**
Tænd for din Braun FX 3030. Læg de forberedte madvarer i påfyldningsrøret ⑤ og skub dem ned med skubberen ⑥ (h).
Advarsel: Brug altid skubberen. Ræk aldrig hånden ned i påfyldningsrøret, når motoren er tændt!
- **Demontering:**
Sluk for din Braun FX 3030. Drej låget ④ mod uret og tag det af food processor-skålen. Tag så det fine rivejern ② ud af food processoren.

Rengøring

Alle delene kan rengøres i opvaske-maskinen ved op til 65 °C. Frugtkød og andre rester bør ikke tørre ind, før apparatet vaskes. Apparatet kan blive misfarvet af meget farveholdige madvarer. Brug vegetabilsk olie til rengøring inden vask med sulfo eller i opvaskemaskinen.

Apparatet bør efter endt levetid ikke kasseres sammen med husholdningsaffaldet. Bortskaffelse kan ske på et Braun Servicecenter eller passende, lokale opsamlingssteder.



Der tages forbehold for ændringer uden forudgående varsel.

Norsk

Våre produkter er produsert for å imøtekomme de høyeste standarder når det gjelder kvalitet, funksjon og desing. Vi håper du får mye glede av ditt nye Braun produkt.

Vennligst les denne brukerveiledningen godt før bruk.

Viktig

- Dette apparatet skal ikke brukes av barn. Hold apparatet og ledningen utenfor rekkevidde for barn. Slå av apparatet og koble fra strømledningen før tilbehør eller tilkoblede, bevegelige deler skiftes ut.
- Dette apparatet kan brukes av personer med fysiske, følelsesmessige eller psykiske funksjonshemninger eller manglende erfaring og kunnskap dersom de har fått opplæring eller instruksjon om bruken av utstyret på en sikker måte og dersom de har forstått farene som er knyttet til dette.
-  **Knivene 12/14 er meget skarpe!** Hold knivene kun i håndtakene. Ta alltid ut knivene fra bollene 7/10 før du tar ut den tilberedte maten.
- Forsikre deg om at nettspenningen korresponderer med spenningen som er angitt på maskinen. Må kun til-koples vekselstrøm.
- Apparatet er kun konstruert for husholdningsbruk og for bearbeiding av de angitte mengder.
- Ingen av delene må benyttes i mikro-bølgeovn.
- Unngå å berøre drivverkene med fingrene når maskinen er i gang. Sett alltid på beskyttelsesdekselet 13 når det ene drivverket ikke er i bruk, ettersom begge drivverkene roterer samtidig når du slår på apparatet.
- La ikke maskinen stå og arbeide uten tilsyn.
- Braun elektriske produkter imøtekommer gjeldende sikkerhetsstandarder. Reparasjoner på elektriske apparater må kun skje av autorisert servicepersonell. Mangelfulle, ukvalifiserte reparasjoner kan føre til ulykker eller kan skade brukeren.
- Apparatets ledning må kun skiftes ved et autorisert Braun serviceverksted, da spesialverktøy er nødvendig.
- Koble alltid enheten fra strømmen hvis den er uten tilsyn og før montering, demontering eller rengjøring.

Spesifikasjoner

- Spenning/effekt: Se typeskilt under apparatet.
- Brukstid og maks. kapasitet: Se instruksjoner for bearbeiding.

Beskrivelse

Braun food processor FX 3030 med 2-bolle system imøtekommer de høyeste krav for enkel og rask elting, miksing, blanding, hakking, snitting, riving og rasping. Før å oppnå de beste resultater er den utstyrt med to ulike arbeidsboller: en stor foodprocessor-bolle 7 og en liten hakkebolle 10.

Når det gjelder hakking, miksing eller for å lage puré kan du på denne måten velge mellom den store eller den mindre bollen. Videre kan du bruke den lille bollen for bearbeiding av ingredienser som skal ytterligere bearbeides i den store bollen (f. eks. for å hakke nøtter til en nøttekake-deig). Bare en bolle kan være i drift om gangen.

- 1 Motordel
- 2 Oppbevaringsplass for ledning
- 3 Bryter (på = «I», av = «O»)
- 4 Momenttrinn «P»
- 5 Hastighetsregulering (1-15)
- 6 Sikkerhetslås (unngår samtidig drift av begge arbeidsboller)
- 7 Foodprocessor-bolle (kapasitet 2 l)
- 8 Lokk for foodprocessor-bolle 7
- 9 Stapper for lokk 8
- 10 Hakke/miksebolle for små kvantiteter (kapasitet 0,75 l)
- 11 Lokk for hakkebolle 10
- 12 Pakning for lokk 11
- 13 Kniv for hakkebolle 10
- 14 Beskyttelsesdeksel for motordrivverk når bolle er tatt av

Tilbehør for foodprocessor-bolle 7

- 14 Kniv med beskyttelsesdeksel for foodprocessor-bolle 7
- 15 Innsatsholder
- 16 Fin snitteinnsats – a
- 17 Grov snitteinnsats – b
- 18 Fin riveinnsats – c
- 19 Grov riveinnsats – d
- 20 Raspeinnsats – e
- 21 Pomes frites system
- 22 Eltekrok
- 23 Vispetilbehør
- 24 Sitruspresse
- 25 Saftpresse/fint rasptilbehør

Merk: Rengjør alle deler som beskrevet under «Rengjøring», før du tar i bruk foodprocessoren første gang.

Overbelastningssikring

For å hindre skader forårsaket av overbelastning, er dette apparatet utstyrt med en automatisk sikringsbryter som, om nødvendig, slår av det apparatet som er i bruk. I slike tilfeller; drei motorbryteren 3 tilbake til «O» og vent i ca. 15 min. slik at motoren kan avkjøle seg før du slår på apparatet igjen.

Momenttrinn «P»

Momenttrinnet 4 er nyttig til f. eks. følgende bruk:

- Hakking av delikate og myke matvarer, f. eks. egg, løk eller persille.
- Når mel skal blandes forsiktig inn i deig eller røre.
- Ved tilsetning av egg eller krem til fastere mat.

Pulsmodus «P» blir aktivert ved å skru motorbryteren til venstre. Bryteren kan ikke faststilles i denne posisjonen. Hold bryteren i pulsposisjon eller sett den i pulsposisjon gjentatte ganger.

Still inn ønsket hastighet med hastighetsregulatoren 5 før du aktiverer momenttrinnet. Når pulsmodus utkobles, blir anordningen slått av.

Anbefalte hastighetsområder for de forskjellige tilbehørene

Hastighetsområdene settes med den trinnløse hastighetsregulatoren 5. Det anbefales å velge hastighet først og så slå på apparatet for å arbeide med den riktige hastigheten helt fra start.

Tilgehør	Hastighet
Eltekrok	7
Kniv 12 og 14	6 - 15
Vispetilbehør	
– eggehviter	4 - 5
– fløte	2
Snitte, rive og raspeinnsats	1 - 8
Pomes frites system	1 - 2

(Se også informasjon på produktet.)

Å arbeide med 2-bolle system

Kun en bolle kan være i drift om gangen.

Arbeitsbollen som ikke er i bruk må være i øvre posisjon eller den kan dreies i «click» retning hvor den låses på plass. Når pilmarkeringene står overfor hverandre, kan bollen tas av. Av sikkerhetsmessige årsaker skal alltid beskyttelsesdekselet 13 settes på det ledige drivverket etter at bollen er tatt av.

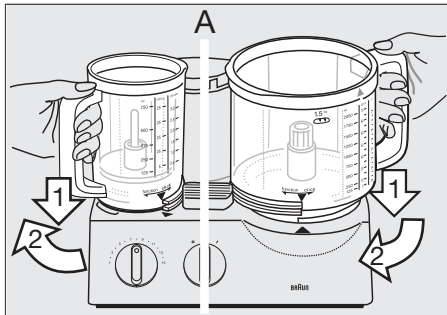
Dobbel sikringsfunksjon

Bryteren virker kun når ønsket arbeidsbolle med lokk er ordentlig tilkople. Dersom lokket åpnes mens maskinen er i gang, vil maskinen automatisk slå seg av. I dette tilfellet står bryteren 3 fortsatt i stilling «I». Drei den tilbake til «O» for å unngå at motoren blir tilfeldig slått på.

Montering av arbeidsboller

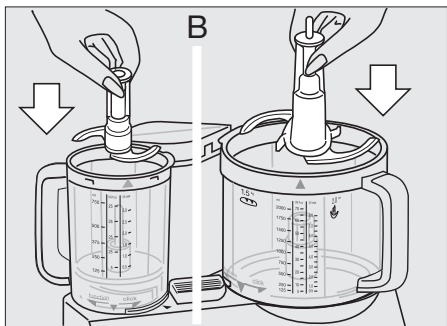
Foodprocessor-bollen ⑦ virker på det store drivverket på motordelen ①. Hakkebollen ⑩ virker på det lille drivverket.

1. Respektive bolle settes på drivverket når motoren er slått av. Pilen på bollen og pilen på motordelen skal stemme overens (A).



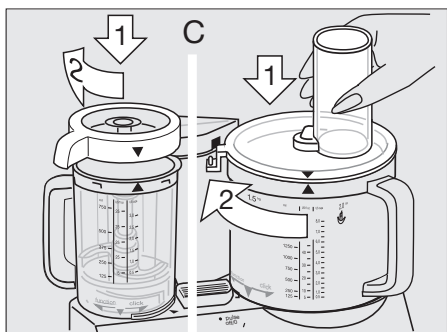
Drei så bollen i «function» retning til det laveste stoppet er nådd. Bollen på det andre drivverket må være i en løftet posisjon. Dersom det andre drivverket er ledig, sett på beskyttelsesdekslet ③.

2. Montér nødvendig tilbehør (se bruksanvisningen for hvert enkelt tilbehør) på bollens drivaksel og skyv ned så langt det går (B).



Når du setter i kniven ④ i hakkebollen ⑩, skal den skyves ned til du hører at den klikker på plass.

3. Set lokket på bollen. Pilen på lokket og pilen på bollen skal stemme overens (C).



Drei så lokket i klokkeretningen slik at sporet på lokket føres inn i sikkerhetslås-åpningen på motordelen ① til du hører det klikker på plass.

NB. Ved montering må lokket til hakkebollen ⑩ ha pakningen ⑬ montert.

Demontering av arbeidsbollene

Slå av apparatet. Drei lokket mot klokkeretningen og løft det av. Drei så bollen i «click»-retning til pilen på bollen står rett ovenfor pilen på motordelen og løft av bollen.

Ta tak i håndtaket når du skal ta ut kniven fra bollen, og trekk den av.

Advarsel:
Knivbladene er meget skarpe.

Kniven ④ leveres med et beskyttelsesdeksel. Når kniven ikke er i bruk, oppbevar den i beskyttelsesdekslet.

Merk: Dersom du fortsetter å dreie foodprocessor-bollen i «click»-retning så langt det går, over stopp posisjon, kan du låse foodprocessor-bollen på motordelen. I denne posisjonen kan du ikke slå på motoren.

Rengjøring

Først slå alltid av motoren og trekk ut støpselet. Motordelen ① rengjøres kun med en fuktig klut.

Alle deler kan vaskes i oppvaskmaskin. Om nødvendig rengjøres alle deler med en slikkepott eller en børste før de skylles.

Fargesterke matvarer (f. eks. gulrøtter) kan misfarge plastdelene; tørk de med matolje før de vaskes i vann.

For rengjøring av lokket ⑪ må først pakningen ⑬ tas av. Pakningen settes på plass igjen etter rengjøring. Pakningen kan brukes på begge sider. Bruk ikke skarpe gjenstander ved rengjøring.

Knivbladene og innsatsene vaskes meget forsiktig – de er meget skarpe.

Bruk av foodprocessor-bolle ⑦

Ved bruk av foodprocessor-bollen skal alltid tilbehøret settes i før tilsetting av ingrediensene.

1. Elting

Til elting kan du enten bruke eltekroken ⑫ eller kniven ⑭. For beste resultat anbefaler vi å bruke eltekroken som er spesielt designet for bearbeiding av gjærdeig, pasta og mørdeig/paideig.

Gjærdeig (brød/kaker)
Maks. 500 g mel pluss andre ingredienser
Hastighet 7, 1 1/2 minutt

Ha melet i foodprocessor-bollen. Tilsett så de andre ingrediensene, unntatt væsken. Sett på lokket ⑧ og lås det på plass. Velg så hastighet 7 og slå på apparatet. Tilsett væsken ved å helle den gjennom påfyllingsrøret i lokket mens motoren er i gang.

Ved elting med kniven ⑭ skal ikke ingredienser som rosiner, kandisert frukt, nøtter etc. som ikke skal deles, tilsettes. Disse må tilsettes manuelt etter at den eltede deigen er tatt ut fra foodprocessor-bollen.

Pasta deig
Maks. 500 g mel pluss andre ingredienser
Hastighet 7, 1 1/2 minutt

Ha melet i foodprocessor-bollen. Tilsett så de andre ingrediensene –, unntatt væsken. Tilsett væsken gjennom påfyllingsrøret i lokket mens motoren er i gang.

Ikke tilsett mer væske etter at deigen har formet seg som en ball da den ikke vil absorbere jevnt i deigen.

Mørdeig/paideig
Maks. 500 g mel pluss andre ingredienser
Hastighet 7, ca. 1 minutt

Ha melet i foodprocessor-bollen. Tilsett så de andre ingrediensene, unntatt væsken. For best mulig resultat bør ikke smøret være verken for hardt eller for mykt.

Sett på lokket ⑧ og lås det på plass. Velg hastighet 7 og slå på apparatet.

Stopp eltingen så snart deigen er formet til en ball, ellers vil mørdeigen/paideigen bli for mykt.

2. Miksing

For miksing av kakerører eller sukkerbrød, bruk kniven 14.

Eltekroken 2 er ikke egnet til miksing av kakerører eller sukkerbrød.

Maks. 500 g mel pluss andre ingredienser

Kakerøre

(2 metoder) Hastighet/Tid

a) Rør smør mykt med sukker og egg, hell i melk og bland forsiktig inn mellet med momenttrinnet.

6 / ca. 1 min.

6 / ca. 15 sek.

15 / ca. 10-15 ggr.

«P»

b) Ha alle ingrediensene unntatt væsken i foodprocessor-bollen

15 / ca. 1 min.

Tilsett væske gjennom påfyllingsrøret i lokket mens motoren er i gang. Til slutt tilsettes ingredienser som rosiner manuelt.

Sukkerbrød

Hastighet/Tid

Visp egg og vann (om nødvendig), tilsett sukker, rør inn mel med momenttrinnet og tilsett kakao

15 / ca. 2 min.

15 / ca. 4 min.

8 / 5 x «P»

8 / 3 x «P»

3. Blanding

Bruk kniven 14 for blanding av supper, milkshake etc.

Maks. kapasitet 2 l

Hastighet 10

(ellers kan det flyte over bollen)

Ved tilbereding av milkshake; ha grovhakket frukt i foodprocessor-bollen.

Sett på lokket 8 og lås det på plass. Bland først frukten på hastighet 15, tilsett så væsken på hastighet 10 og bland ferdig. Vær oppmerksom på at melk vil skumme når du blander. Bruk mindre mengde.

4. Hakking

Hakking i foodprocessor-bollen med kniven 14

Merk: Bruk foodprocessor-bollen 7 ved tilbereding av større mengder med kniven 14. Ved tilbereding av mindre mengder anbefaler vi å bruke hakke-bollen 10 med kniven 2.

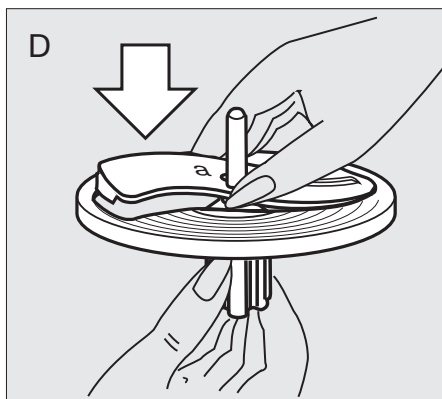
Bearbeidingstabell

Bearbeidingstidene er ca. tider og avhenger av kvalitet, mengde som skal bearbeides samt ønsket finhetsgrad.

Produkt	Maks. mengde	Forberedelse	Hastighet	Bryterinnstilling	Tid/ant. omdreininger
Kavring	4	delt i 4	15	I	45 sek.
Isbiter	28	hele	15	I	1 min. (snø)
Epler	700 g	delt i 4	8	I	15 sek.
Sjokolade avkjølt	400 g	brukket i biter	15	I	grovt 15 sek. fint 30 sek.
Egg	8	hele	6	P	8 ggr.
Ost (myk)	400 g	3 cm terninger	15	I	20 sek.
Ost (hard)	700 g	3 cm terninger	15	I	60-70 sek.
Kjøtt	700 g	i terninger	15	I	40 sek.
Gulrot	700 g	i biter	15	I	10 sek.
Løk	700 g	delt i 4	15	P	10 - 13 ggr.

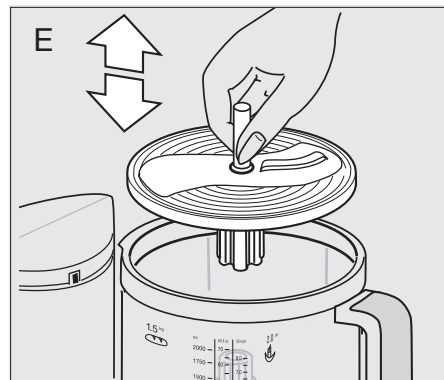
5. Snitting, riving, rasping

- Monter den innsatsen du ønsker å bruke i innsatsholderen 15 som vist i (D) og smekk den på plass. For å ta av innsatsen, skyver du opp den enden av innsatsen som stikker frem under innsatsholderen.



- Sett den ferdigmonterte snitte/riveinnsatsen på drivakselen i foodprocessor-bollen (E).
- Sett på lokket 8 og lås på plass. Still inn hastighet og fyll maten som skal bearbeides i påfyllingsrøret mens motoren er slått av. Ved ytterligere påfylling skal motoren være slått av.

- Ta aldri ned i påfyllingsrøret når motoren er i gang. Bruk alltid stapperen 9 (F).

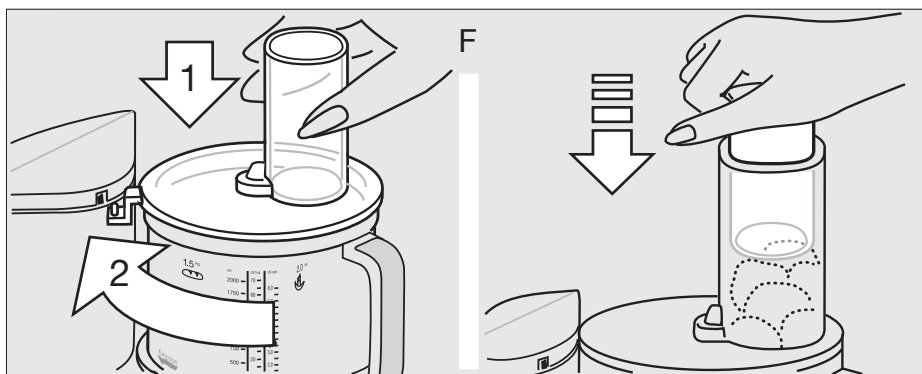


NB: Ved bearbeiding av saftige og myke ingredienser, vil du oppnå et bedre resultat ved en lav hastighet. Harde ingredienser bør tilberedes ved høy hastighet. Overbelast ikke foodprocessor-bollen.

Fin snitteinnsats – a 16

Hastighet 1 - 2

Eksempler på ingredienser som kan bearbeides fint: agurk, kål, rå poteter, gulrøtter, løk, reddiker.



Grov snitteinnsats – b ⑦

Hastighet 1 - 2

Eksempler på ingredienser som kan bearbeides grovt: agurk, kålrot, rå poteter, løk, banan, tomater, sopp, selleri.

Fin riveinnsats – c ⑧

Hastighet 3 - 6

Eksempler på ingredienser som kan bearbeides fint: ost (myk til medium), agurk, gulrøtter, rå poteter, epler.

Grov riveinnsats – d ⑨

Hastighet 3 - 6

Eksempler på ingredienser som kan bearbeides grovt: ost (myk til medium), agurk, kålrot, rødbeter, gulrøtter, rå poteter, epler, kål.

Raspeinnsats – e ⑩

Hastighet 8 - 15

Eksempler på ingredienser som kan bearbeides: rå poteter (f. eks. til potetpannekaker, raspeball), pepperrot, parmesanost (hard).

Pommes frites system ⑪

Sett pommes frites systemet på drivakselen, sett på lokket ⑫ og lås på plass. For beste resultater, legg 3-4 poteter (avhengig av størrelse) i påfyllingsrøret i lokket ⑫ mens motoren er slått av.

Still inn hastighet på 1-2 og slå på apparatet. Før ny påfylling skal motoren slås av. Bruk stapperen ⑬ for å legge et lett press på når du skyver potetene ned i påfyllingsrøret.

6. Visping med vispetilbehøret ⑭

Hastighet/Tid

Vispe sukkerbrød

Maks. 280-300 g mel pluss ingredienser

Visp egg og vann 5 / ca. 2 min.

(om nødvendig),

tilsett sukker, 5 / ca. 2 min.

rør forsiktig inn mel 1 / ca. 30 sek.

Vispe eggehviter

Min.: 2 eggehviter 4-5 / ca. 4 min.

Maks.: 6 eggehviter 4-5 / ca. 6 min.

Vispe krem

Min.: 1,5-2 dl 2 / ca. 1-2 min.

Maks. 4 dl 2 / ca. 3,5-4 min.

Før du visper fløte, bør den oppbevares i kjøleskap i flere timer (ved ca. 4 °C).

Bruk av hakkebollen ⑮

Kniven ⑯ kan brukes til hakking, blanding, tilbereding av puré og miksing av små mengder. Hakkebollen passer perfekt for tilbereding av mousse, posteier eller dip.

Maks. kapasitet: 7,5 dl.

Advarsel:

Kniven ⑯ er ekstremt skarp.

Viktig: Maks. bearbeidingstid er 1 minutt.

Væsker kan bearbeides lenger.

Sjokolade, harde krydder og kaffe kan ikke hakkes.

Sett kniven ⑯ i hakkebollen ⑮ mens motoren er slått av. Legg så alle ingrediensene i hakkebollen. Væsker kan helles gjennom åpningen i lokket ⑰ mens motoren er i gang.

Sett lokket ⑰ med pakningen ⑱ på hakkebollen og lukk det som tidligere beskrevet. Etter bruk tas alltid kniven ut fra hakkebollen først og deretter tømmes den bearbeidede maten.

Vær oppmerksom på at melk vil skumme når du blander. Bruk mindre mengde.

Bearbeidingstabell

Bearbeidingstidene er ca. tider og avhenger av kvalitet og mengde som skal bearbeides, samt ønsket finhetsgrad.

Hakking

Produkt	Maks. mengde	Forberedelse	Hastighet	Bryterinnstilling	Tid/ant. omdreining
Gulrøtter	150 g	i biter	6	P	7 ggr.
Løk	100 g / 1 ½ løk	delt i 4	6	P	6-8 ggr.
Persille	30 g / ½ bunt	uten stilker	15	I	5-10 sek.
Hvidløk	1 kløft	hel	15	I	5 sek.
Kjøtt (magert)	250 g	delt i 4	15	I	15 sek.

Blanding

Produkt	Forberedelse	Hastighet	Bryterinnstilling	Tid/ant. omdreining
Blandete drinker	Hakk frukt før bearbeiding. Tilsett melk.	15	I	ca. 30 sek.
Baby-mat (f.eks. frukt, grønnsaker)	Hakk	15	P I	10 ggr. 10 sek.
Majones	Bland 1 egg, krydder, sennep og eddik. Olje helles sakte gjennom åpningen i lokket.	15	I	30-45 sek.
Tartar	Bland 1 egg, krydder, sennep og eddik. Olje helles sakte gjennom åpningen i lokket. Tillsatt egg delt i fire og eddik.	15 6	I P	30-45 sek. 3-5 ggr.
Avocado paté/postei	Hakk 1 kløft hvitløk, tilsett 2 modne avocadoer (delt i 4, uten stein), 1 ss sitronsaft, 1 ss olivenolje, 1,5 dl yoghurt, ½ ts sukker, salt, pepper.	15 15	I I	5 sek. ca. 45 sek.

Svisker med vanilje og honning
(til pannekakefyll)

Bruk skjæreverktøyet ⑩ på hastighet 15.

Hell 100 g myk honning og 100 g svisker i skjærebollen og hakk i 10 sekunder. Så heller du i 50 ml vann (med vaniljesmak) og fortsetter hakkingen i 3 sekunder.

Saftpresse / fint rasptilbehør

Beskrivelse

- ① Juicetrommel
- ② Raspeinnsats
- ③ Filterkurv
- ④ Lokk
- ⑤ Påfyllingsrør
- ⑥ Stapper

Før første gangs bruk

Etter at du har pakket ut maskinen må du ta den fra hverandre og vaske alle delene. For å demontere maskinen gjør du som følger:

- Løsne filterkurven ③ ved å dreie den mot urviserne (a) og vask alle delene for hånd.
- Trekk låsehaken i bunnen av juicetrommelen ① så langt den vil gå (b).
- Drei juicetrommelen ① mot klokkeretningen med låsehaken i bunnen av juicetrommelen trukket ut (b) – til raspeinnsatsen ② løsner.
- Så trekker du raspeinnsatsen ② av akslingen og ut av juicetrommelen ① ved hjelp av akslingen (c).

Montering

- Fest food processor bollen til din Braun FX 3030 (uten kniven) til motorblokken og lås den på plass.

For rasping:

- Bruk bare raspeinnsatsen ② (e).

For juicepressing:

- Sett raspeinnsatsen ② inn i juicetrommelen ① slik at spaltene i kanten på finrivingsjernet glier over festeknottene i juicetrommelen (d).
- Skyv raspeinnsatsen ② ved hjelp av akslingen litt ned og drei den med klokkeretningen til den klikker på plass (d).
- Kontroller ved å forsøke å dreie akslingen til raspeinnsatsen ②, og se om raspeinnsatsen er låst på plass. Hvis den er på plass kan ikke akslingen beveges.
- Sett filterkurven ③ inn i juicetrommelen ① og sikre at begge ørene passer inn i hullene på trommelen (f).
- For å presse juice setter du den sammenmonterte juicepresseren på

Miksing av små mengder deig

Hakkebollen egner seg kun for tilberedning av følgende deig type; oppskriftene viser maksimum kvantiteter:

	Hastighet	Bryter-innstilling	Tid
Pannekakerøre 250 g mel 3,75 dl melk 2 egg salt	6	I	45-60 sek.
Piskning av flødeskum 2 dl fløte	6	I	30 sek.

drivakslingen for foodprocessor-bollen på din Braun FX 3030. Hvis du vil raspe setter du raspeinnsatsen ② bare på drivakslingen til foodprocessor-bollen.

- Sett lokket ④ på bollen. Pilen på lokket og pilen på bollen skal stemme overens (g). Drei så lokket med klokkeretningen til tappene på lokket føres inn i sikkerhetslåsåpningen på motorblokken til du hører det klikker på plass. For å ta av lokket dreier du dekselet mot klokkeretningen.

Slik presser du juice

Maksimumskapasitet: 500 g, eller når du har fylt opp med fruktkjøtt. Du kan presse juice fra frukt så vel som fra grønnsaker.

- **Forberedning av frukt eller grønnsaker:** Først vasker eller skreller du råvarene. Når du bruker frukt med steiner må du alltid fjerne steinene først. Sitrusfrukter, og frukt med skall, og grønnsaker (som for eksempel rødbeter og kiwi) må skrelles godt først. Frukt med frøkjerner (som for eksempel epler) kan presses med skall og kjerner.

- **Hastighetsinnstillinger:** Velg innstilling 7-8 på din Braun FX 3030.

- **Pressing av juice:** Start motoren på din Braun FX 3030. Fyll på den forberedte frukten eller grønnsakene inn i påfyllingsrøret ⑤ og skyv det ned med stapperen ⑥ (h). Advarsel: Bruk alltid stapperen. Stikk aldri fingrene i påfyllingsrøret når motoren går! Ikke overbelast apparatet.

- **Demontering:** Slå av motoren på din Braun FX 3030. Drei lokket ④ mot klokkeretningen og ta det av foodprocessor-bollen. Så fortsetter du slik det er beskrevet i avsnittet «Før første gangs bruk». Ta av alle delene fra foodprocessor-bollen på din Braun FX 3030. Hvis fruktkjøttet er svært tett trekker du den løse filterkurven ③ ut av juicetrommelen ① ved å bruke løfteringene (f).

Rasping

Raspeinnsatsen er utviklet for finrasping av matvarer som hard ost (som italiensk parmesan eller sveitsisk sprintz), reddiker, pepperrot (til reddikkrem, pepperrotsaus), epler og gulrøtter (til for eksempel babyemat).

Viktig: Raspeinnsatsen egner seg ikke for rasping av sjokolade.

- **Forberedning av mat til rasping:** Frukt og grønnsaker må vaskes og/eller skrelles. Frø og kjernehus må fjernes. Skjær av skorpen på osten. Maten må være skåret opp i så små biter at den går ned i påfyllingsrøret ⑤.

- **Hastighetsinnstillinger:** Velg innstilling 7-14 på din Braun FX 3030. **Merk:** Harde matvarer skal rives ved høyere hastigheter.

- **Rasping:** Start motoren på din Braun FX 3030. Fyll på den forberedte maten inn i påfyllingsrøret ⑤ og skyv den ned med stapperen ⑥ (h).

Advarsel: Bruk alltid stapperen. Stikk aldri fingrene i påfyllingsrøret når motoren går!

- **Demontering:** Slå av motoren på din Braun FX 3030. Drei lokket ④ mot klokkeretningen og ta det av foodprocessor-bollen. Så tar du av raspeinnsatsen ② fra foodprocessor-bollen.

Rengjøring

Alle deler kan rengjøres i oppvaskmaskinen ved temperaturer opp til 65 °C. Fruktkjøtt og andre rester må ikke tørke inn før maskinen rengjøres. Maskinen kan misfarges når den behandler mat med høyt pigmentinnhold; bruk vegetabilisk olje til å rengjøre den før du rengjør den med vaskemidler eller i oppvaskmaskinen.

Ikke kast dette produktet sammen med husholdningsavfall når det skal kasseres. Det kan leveres hos et Braun servicesenter eller en miljøstasjon.



Med forbehold om endringer.

Svenska

Våra produkter är framtagna för att uppfylla högste krav när det gäller kvalitet, funktion och design. Vi hoppas du kommer att bli helt nöjd med din nya Braun matberedare.

Läs bruksanvisningen noga innan du använder produkten för första gången.

Viktigt

- Denna apparat ska inte användas av barn. Håll apparaten och dess sladd utom räckhåll för barn. Stäng av apparaten och koppla ur den från strömförsörjningen innan du byter tillbehör eller närmar dig delar som är i rörelse när apparaten används.
- Den här apparaten kan användas av personer med minskad kroppslig, mental eller sensorisk förmåga eller som saknar erfarenhet och kunskap om apparaten, ifall de övervakas eller har fått instruktioner i hur apparaten ska användas på ett säkert sätt samt att personen är införstådd med vilka risker som ingår.
-  **Knivarna ⑫/⑭ är mycket vassa!** Håll alltid i knivens handtag. Ta alltid ur kniven ur skålen/kannan ⑦/⑩ innan du tar ur den bearbetade maten.
- Kontrollera åt nätspänningen stämmer överens med den spänning som anges på botten av matberedaren. Anslut endast till växelström.
- Matberedaren är endast avsedd för normalt hemmabruk och får inte fyllas över de maximala mängder som anges.
- Använd inte någon av delarna i mikro vågsugn.
- Ta inte på motorkopplingarna med fingrarna. Sätt på skyddet ⑬ när en av dem inte används eftersom båda kopplingarna roterar samtidigt när du sätter på matberedaren.
- Låt inte matberedaren vara igång utan tillsyn.
- Braun elektriska apparater motsvarar gällande säkerhetsföreskrifter. Reparationer skall endast utföras av auktoriserad servicepersonal. Felaktiga reparationer kan orsaka olyckor och skada användaren.
- Sladden får endast bytas hos en auktoriserad Braun serviceverkstad eftersom ett specialverktyg krävs.
- Frånkoppla alltid apparaten från elförsörjningen när den lämnas oövervakad och innan du ska montera, plocka isär eller rengöra apparaten.

Specifikationer

- Spänning/effekt: Se typplatta på matberedarens undersida.
- Arbetstid och maximal mängd: Se bearbetningstabeller.

Beskrivning

Braun matberedaren FX 3030 med två system uppfyller högsta krav när det gäller att knåda, mixa, blanda, hacka, skiva, strimla och riva, snabbt och enkelt. För att få bäst resultat har den två system: en stor matberedarskål ⑦ och en liten mixerkanna ⑩.

För att hacka, puréa och mixa kan du använda antingen skålen eller kannan. Du kan också använda kannan för att förbereda mat som skall bearbetas ytterligare i matberedarskålen (t.ex. hacka nötter till en kaksmet). Skålen och kannan kan inte vara igång samtidigt.

- ① Motordel
- ② Sladdvinda
- ③ Startreglage (på = «I», av = «O»)
- ④ Pulsäge «P»
- ⑤ Steglöst hastighetsreglage (1-15)
- ⑥ Säkerhetslås (så att skålen/kannan inte är igång samtidigt)
- ⑦ Matberedarskål (2 l kapacitet)
- ⑧ Lock till matberedarskålen ⑦
- ⑨ Matare till locket ⑧
- ⑩ Mixerkanna för små mängder (7,5 dl kapacitet)
- ⑪ Lock till mixerkannan ⑩
- ⑫ Packning till locket ⑪
- ⑬ Kniv till mixerkannan ⑩
- ⑭ Skydd för motorkopplingen när skålen/kannan har tagits av

Tillbehör till matberedarskålen ⑦

- ⑭ Kniv med knivskydd till matberedarskålen ⑦
- ⑮ Hållare
- ⑯ Fin skärskiva – a
- ⑰ Grov skärskiva – b
- ⑱ Fin strimlingsskiva – c
- ⑲ Grov strimlingsskiva – d
- ⑳ Rivskiva – e
- ㉑ Pommes frites-system
- ㉒ Degkrok
- ㉓ Visp
- ㉔ Citruspress
- ㉕ Juicemaskin/Tillsats för fin rivning

OBS: Rengör alla delar innan du använder matberedaren första gången (se «Rengöring»).

Överbelastningsskydd

För att undvika skada orsakad av överbelastning har matberedaren ett automatiskt överbelastningsskydd som stänger av strömmen om det behövs. Om det händer, vrid startreglaget ③ till «O» och vänta i cirka 15 minuter så att motorn hinner svalna innan du startar matberedaren igen.

Pulsäge «P»

Pulsäget ④ är bra när du t.ex. skall:

- Hacka ömtålig och mjuk mat, t.ex. ägg, lök och persilja.
- Tillsätta mjöl försiktigt till deg och smet så att de behåller sin krämiga konsistens.
- Tillsätta vispade ägg eller grädde till mer bastant mat.

Pulsäget «P» aktiveras när motorströmbrytaren vrids åt vänster. Strömbrytaren stannar inte i detta läge. Håll strömbrytaren i pulsläge eller vrid den upprepade gånger i pulsläge.

Ställ in önskad hastighet med hastighetsreglaget ⑤ innan du startar pulsläget. När pulsläget släpps, stängs maskinen av

Rekommenderade hastigheter för tillbehören

Välj hastighet med det steglösa hastighetsreglaget ⑤. Vi rekommenderar att du först väljer hastighet och sedan sätter på matberedaren för att ha rätt hastighet från början.

Tillbehör	Hastighet
Degkrok	7
Kniv ⑫ och ⑭	6 - 15
Visp:	
– äggvitor	4 - 5
– grädde	2
Skär-, riv- och strimlingsskivor	1 - 8
Pommes frites-system	1 - 2

(Se också information på matberedaren)

Att arbeta med det dubbla systemet

Skålen och kannan kan inte användas samtidigt.

Den skål/kanna som inte används måste vara i det övre läget eller vridas i «click»-riktningen för att låsas på plats. När pilarna pekar mot varandra kan skålen/kannan tas av. Sätt av säkerhetsskål alltid på skyddet ⑬ på den tomma motorkopplingen.

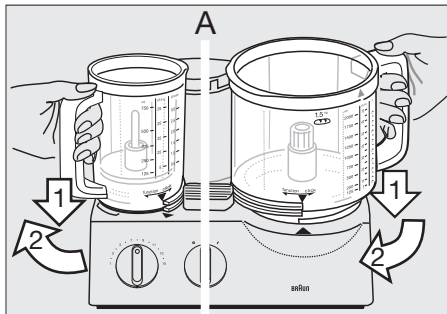
Dubbel säkerhetsfunktion

Matberedaren kan endast startas när skålen/kannan med lock sitter på ordentligt. Om locket öppnas under gång stängs matberedaren av automatiskt. Om detta sker står startreglaget ③ fortfarande på «I». Vrid tillbaka det till «O» för att undvika att matberedaren startas av misstag.

Att sätta på skålen/kannan

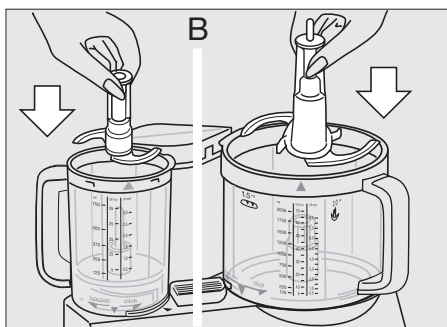
Matberedarskålen ⑦ används på den stora motorkopplingen på motordelen ① och mixerkannan ⑩ på den lilla.

1. Sätt skålen/kannan på respektive motorkoppling när matberedaren är avstängd. Pilen på skålen skall peka mot pilen på motordelen (A).



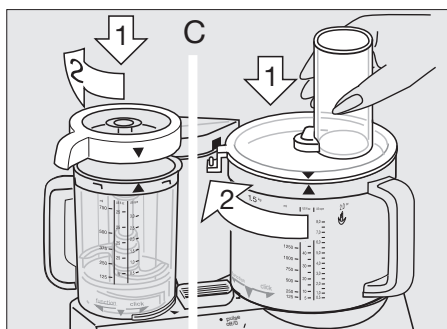
Vrid sedan skålen i «function»-riktningen tills den kommer till det lägre fasta läget. Skålen/kannan på den andra motorkopplingen måste vara i det övre läget. Om den andra motorkopplingen är tom, sätt på skyddet ⑬.

2. Sätt önskat tillbehör (se beskrivning för de olika tillbehören) på drivaxeln i skålen och tryck det nedåt så långt det går (B).



När du sätter kniven ⑭ i mixerkannan ⑩ skall du trycka den nedåt så att den klickar på plats.

3. Sätt på locket så att pilen på locket pekar mot pilen på skålen/kannan (C).



Vrid sedan locket medsols tills piggen på locket går in i säkerhetslåset på motordelen ① och klickar på plats.

OBS: När du sätter på locket ⑪ på mixerkannan ⑩ måste packningen ⑮ sitta på.

Att ta av skålen/kannan

Stäng av matberedaren. Vrid locket motsols och ta av det. Vrid sedan skålen/kannan i «click»-riktningen tills pilen på skålen/kannan pekar mot pilen på motordelen och ta av skålen/kannan.

Håll i handtaget när du skall ta ur kniven ur skålen och dra den uppåt.

Var försiktig! Kniven är mycket vass.

Kniven ⑭ har ett knivskydd. Förvara den i detta skydd när den inte används.

OBS: Om du förtsätter att vrida skålen i «click»-riktningen så långt det går, förbi stopplåget, kan du låsa skålen på motordelen. I detta läge kan du inte starta matberedaren.

Rengöring

Stäng alltid av matberedaren och dra ur kontakten ur uttaget innan du rengör matberedaren.

Rengör motordelen ① endast med en fuktig trasa.

Alla delar kan diskas i diskmaskin. Om det behövs kan du rengöra alla delarna noga med en spatel eller borste innan du diskar dem.

Pigmentrik mat (t.ex. morötter) kan missfärga plastdelarna. Torka då av dem med matolja innan du diskar.

När du skall rengöra locket ⑪ måste du först ta av packningen ⑮. Sätt tillbaka den efter rengöring. Du kan använda den på båda sidorna.

Använd inte vassa föremål för rengöring.

Rengör knivarna och skivorna försiktigt – de är mycket vassa!

Att använda matberedarskålen ⑦

Sätt alltid i önskat tillbehör innan du lägger i maten när du använder matberedarskålen.

1. Att knåda

För att knåda kan du använda degkroken ⑳ eller kniven ⑭.

För bäst resultat rekommenderar vi att du använder degkroken, som är specialdesignad för jäsdeg, pasta och mördeg/pajdeg.

Jäsdeg (bröd/kakor)

Max. ca 500 g mjöl plus andra ingredienser
Hastighet 7, 1 1/2 minut

Häll först mjöl och sedan de andra ingredienserna utom vätska i matberedarskålen. Sätt på locket ⑪ ordentligt. Ställ in hastighet 7 och starta matberedaren. Tillsätt vätska genom matarröret medan matberedaren är igång.

När du knådar med kniven ⑭, lägg inte i ingredienser som t.ex. russin, suckater, mandel o dyl som inte skall delas. Tillsätt dessa manuellt när du har tagit ur den knådade degen ur matberedarskålen.

Pasta

Max. ca 500 g mjöl plus andra ingredienser
Hastighet 7, ca. 1 1/2 minut

Häll först mjöl och sedan de andra ingredienserna utom vätska i matberedarskålen. Tillsätt vätska genom matarröret medan matberedaren är igång. Tillsätt ingen vätska när degen har formats till en boll eftersom vätskan då inte absorberas jämnt.

Mördeg/pajdeg

Max ca 500 g dl mjöl plus andra ingredienser
Hastighet 7, 1 minut

Häll först mjöl och sedan de andra ingredienserna i matberedarskålen. För bäst resultat skall smöret varken vara för hårt eller för mjukt. Sätt på locket ⑪ ordentligt. Ställ in hastighet 7 och starta matberedaren. Sluta knåda strax efter att degen har formats till en boll annars blir degen för mjuk.

2. Att mixa

Använd kniven ⑭ för att mixa smet och sockerkaka. Degkrokan ② är inte lämplig till smet och sockerkaka.

Max. 500 g mjöl plus andra ingredienser

Smet

(2 olika sätt)

Hastighet/Tid

a) Blanda smör med socker och ägg, håll i mjölk och blanda försiktigt i mjöl på pulsläget. 6 / ca 1 min
6 / ca 15 sek
15 / ca 10-15 ggr «P»

b) Lägg i alla ingredienser utom vätska i matberedarskålen. 15 / ca 1 min

Tillsätt vätska genom matarröret i locket medan matberedaren är igång. Lägg till sist i ingredienser som t ex russin manuellt.

Sockerkaka

Hastighet/Tid

Blanda ägg och vatten (om den behövs), tillsätt socker, blanda i mjöl på pulsläget och tillsätt kakao. 15 / ca 2 min
15 / ca 4 min
8 / 5 x «P»
8 / 3 x «P»

3. Att blanda

Använd kniven ⑭ för att blanda soppor, milkshake etc.

Max. mängd 2 liter (gäller ej mjölk)
Hastighet 10 (annars kan skålen svämma över)

För milkshake, lägg grovhackad frukt i matberedarskålen.

Sätt på locket ⑧ ordentligt. Blanda först frukten på hastighet 15, tillsätt sedan vätska på hastighet 10 och blanda färdigt.

OBS: Mjök skummar när du blandar den. Använd mindre mängd.

4. Att hacka

Använd kniven ⑭ när du hackar i matberedarskålen.

OBS: Använd matberedarskålen ⑦ med kniven ⑭ när du vill hacka större mängder. För mindre mängder rekommenderar vi mixerkannan ⑩ med kniven ⑫.

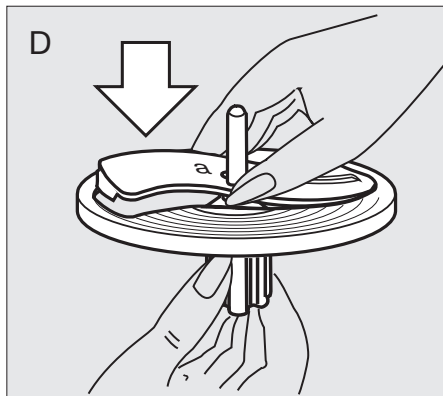
Bearbetningstabell

Bearbetningstiderna är ungefärliga och beror på mängden mat, matens kvalitet och hur fin du vill ha maten.

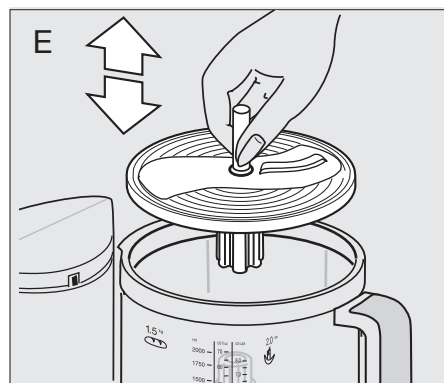
Matvara	Max. mängd	Förberedelse	Hastighet	Start-reglage	Tid/Pulsar
Torrt bröd	4	i fyra delar	15	I	45 sek
Isbitar	28	hela	15	I	1 min (snö)
Äpplen	700 g	i fyra delar	8	I	15 sek
Choklad (kall)	400 g	bruten i bitar	15	I	grovt 15 sek fint 30 sek
Ägg	8	hela	6	P	8 ggr
Mjuk ost	400 g	3 cm tärningar	15	I	20 sek
Hård ost	700 g	3 cm tärningar	15	I	60-70 sek
Kött	700 g	i tärningar	15	I	40 sek
Morötter	700 g	i bitar	15	I	10 sek
Lök	700 g	i fyra delar	15	P	10 - 13 ggr

5. Att skära, stimla och riva

- Sätt önskat tillbehör i hållaren ⑮, se bild (D), tills det klickar på plats. För att ta av tillbehöret trycker du den delen som sticker ut under hållaren uppåt.

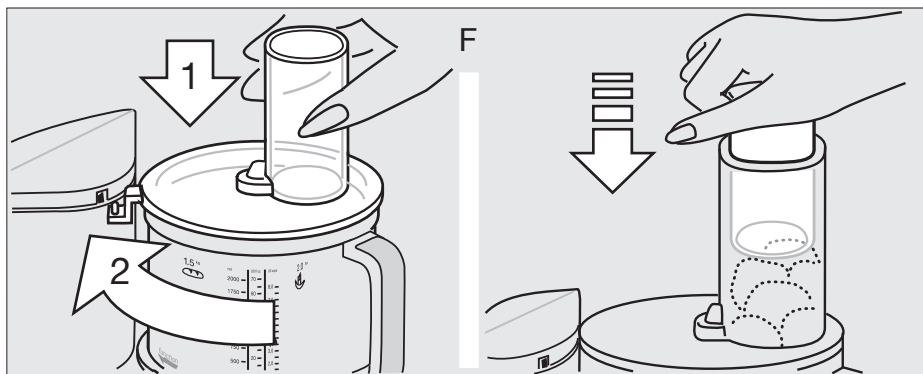


- Sätt på hållaren med tillbehöret på drivaxeln i matberedarskålen (E).
- Sätt på locket ⑧ ordentligt. Ställ in önskad hastighet och lägg maten som skall bearbetas i matarröret medan matberedaren är avstängt. Även vid ytterligare påfyllning skall matberedaren vara avstängt.



- Stoppa aldrig ner fingrarna i matarröret medan matberedaren är igång. Används alltid mataren ⑨ (F).

OBS: För saftig eller mjuk mat bearbetas bäst på låg hastighet. Hård mat bör bearbetas på högre hastighet. Överfyll inte matberedarskålen.



Fin skärskiva – a ⑩

Hastighet 1 - 2

Exempel: Gurka, kål, rå potatis, morötter, lök, rädisor.

Grov skärskiva – b ⑪

Hastighet 1 - 2

Exempel: Gurka, kålrabbi, rå potatis, lök, bananer, tomater, svamp, selleri.

Fin strimlingsskiva – c ⑫

Hastighet 3 - 6

Exempel: Ost (mjuk, medelhård) gurka, morötter, rå potatis, äpplen.

Grov strimlingsskiva – d ⑬

Hastighet 3 - 6

Exempel: Ost (mjuk, medelhård), gurka, kålrabbi, rödbetor, morötter, rå potatis, äpplen, kål.

Rivskiva – e ⑭

Hastighet 8 - 15

Exempel: Rå potatis (till t.ex. raggmunkar), pepparrot, parmesanost (hård).

Pommes frites-system ⑮

Sätt pommes frites-systemet på drivaxeln och sätt på locket ⑧ ordentligt. För bäst resultat, lägg 3-4 potatisar (beroende på storlek) i matarröret medan matberedaren är avstängd.

Ställ in hastighet 1-2 och starta matberedaren. Stäng av den innan du lägger i nya potatisar. Använd mataren ⑨ och tryck potatisarna lätt nedåt i matarröret.

6. Att vispa med vispen ⑯

Hastighet/Tid

Vispa smet

Max. ca 4-5 dl mjöl plus ingredienser

Vispa ägg och vatten (om det behövs), 5 / ca 2 min
tillsätt socker och 5 / ca 2 min
blanda i mjöl 1 / ca 30 sek

Vispa äggvitor

Min.: 2 äggvitor 4-5 / ca 4 min
Max.: 6 äggvitor 4-5 / ca 6 min

Vispa grädde

Min.: 1,5-2 dl 2 / ca 1-2 min
Max.: 4 dl 2 / ca 3,5-4 min

Innan du vispar grädde bör den förvaras kallt i flera timmar (i ca 4° C).

Att använda mixerkannen ⑩

Kniven ⑫ kan användas för att hacka, blanda, puré och mixa mindre mängder. Mixerkannen är perfekt för att göra mousse, pastejer och dip.

Max. mängd: 7,5 dl vätska.

Var försiktig – Kniven ⑫ är mycket vass.

Viktigt: Max. bearbetningstid i mixerkannen är 1 minut. Vätskor kan bearbetas längre.

Choklad, hårda kryddor och kaffe kan inte hackas.

Sätt i kniven ⑫ i mixerkannen ⑩ medan matberedaren är avstängd och lägg sedan i alla ingredienser. Vätskor kan hållas genom öppningen i locket ⑩ medan matberedaren är igång.

Sätt locket ⑩ med packningen ⑬ på mixerkannen och lås den som beskrivet förut. När du är klar, ta alltid ur kniven ur mixerkannen först och ta sedan ur den bearbetade maten.

OBS: Mjölk skummar när du blandar den. Använd mindre mängd.

Bearbetningstabell

Bearbetningstiderna är ungefärliga och beror på mängden mat, matens kvalitet och hur fin du vill ha maten.

Att hacka

Matvara	Max. mängd	Förberedelse	Hastighet	Start-reglare	Tid/Pulsar
Morötter	150 g	i delar	6	P	7 ggr
Lök	100 g / 1 ½ lök	i fyra delar	6	P	6-8 ggr
Persilja	30 g / ½ knippe	utan stjälker	15	I	5-10 sek
Vitlök	1 klyfta	hel	15	I	5 sek
Kött (magert)	250 g	i bitar	15	I	15 sek

Att blanda

Matvara	Förberedelse	Hastighet	Start-reglage	Tid/Pulsar
Blandade drinkar	Hacka först frukt. Tillsätt sedan mjölk.	15	I	ca. 30 sek
Barnmat (t.ex. frukt, grönsaker)	Hackad	15	P I	10 ggr 10 sek
Majonnäs	Blanda 1 ägg, kryddor, senap och vinäger. Häll långsamt olja genom öppningen i locket.	15	I	30-45 sek
Tartarsås	Blanda 1 ägg, kryddor, senap och ättik. Häll långsamt olja genom öppningen i locket. Tillsätt ägg, delat i fyra delar, och ättika.	15	I	30-45 sek
Avokadomousse	Hacka 1 vitlöksklyfta, tillsätt 2 mogna avokado (i fyra bitar, utan kärna), 1 msk citronsaft, 1 msk olivolja, 1,5 dl yoghurt, ½ tsk socker, salt, peppar.	6 15	P I	3-5 ggr 5 sek ca. 45 sek

Vanilj-Honung-Plommon
(som pannkaksfyllning eller pålägg)
(använd hackningstillbehör ⑩, hastighet 15)

Sätt 100 g krämig honung och 100 g plommon i bunken och hacka i 10 sekunder. Tillsätt 50 ml vatten (med vaniljsmak) och hacka i ytterligare 3 sekunder.

Juicemaskin / Tillsats för fin rivning

Beskrivning

- ① Juice-trumma
- ② Fin rivskiva
- ③ Silkorg
- ④ Lock
- ⑤ Inmatningsrör
- ⑥ Pådrivare

Före första användning

När du har packat upp apparaten bör du montera isär den och rengöra alla delar. Montera isär apparaten enligt följande:

- Lossa silkorgen ③ genom att vrida den medsols (a) och diska alla delar för hand.
- Dra i knappen i botten på juice-trumman ① så långt det går (b).
- Vrid juice-trumman ① motsols samtidigt som du drar i knappen i botten av juice-trumman (b) – tills den fina rivskivan ② lossar.
- Ta tag i axeln på den fina rivskivan ② och dra ut den ur juice-trumman ① (c).

Montering

- Fäst skålen för Braun FX 3030 (utan blad) på motorblocket och lås fast den.

För rivning:

- Använd enbart den fina rivskivan ② (e).

För juicepressning:

- Sätt in den fina rivskivan ② i juice-trumman ① så att ertagen i kanten av den fina rivskivan passar in över låsklackarna i juice-trumman (d).
- Skjut ner den fina rivskivan ② genom att trycka lätt i dess axel och vrid den medsols tills den snäpper fast på plats (d).
- Kontrollera att den fina rivskivan ② sitter ordentligt fast genom att försöka vrida dess axel. Axeln ska inte gå att vrida runt.
- Sätt in silkorgen ③ i juice-trumman ① och se till att båda tapparna glider in i skårorna på trumman (f).
- Om du ska juice-a juice sätter du på den hopsatta juice-centrifugen på matberedarskålens drivaxel på Braun FX 3030. Om du ska riva sätter du

Att mixa små degar

I mixerkannan kan du endast bearbeta följande degtyp. Recepten visar max. mängder:

	Hastighet	Start-reglage	Tid
Pannkakssmet			
2 dl mjök 4 dl mjölk 2-3 ägg salt	Blanda mjök, ägg, salt och hälften av mjölken, tillsätt restem av mjölken medan matberedaren är igång.	I	45-60 sek
Vispa grädd			
2 dl grädd	6	I	30 sek

bara på den fina rivskivan ② på matberedarskålens drivaxel.

- Placera locket ④ på skålen till Braun FX 3030 så att pilen på locket riktas in mot pilen på skålen till matberedaren. Vrid sedan locket så att munstycket på locket hamnar i säkerhetslåset på motorblocket på Braun FX 3030-systemet och låses fast på plats med ett hörbart klick (g). När du ska ta bort locket vrider du det motsols.

Pressa juice

Maximal kapacitet: 500 g eller när utrymmet för fruktkött är fullt. Du kan pressa ut juice både från frukt och från grönsaker.

- Förbereda frukt eller grönsaker:
Tvätta eller skala livsmedlet. Frukt med hårda kärnor ska alltid kärnas ur innan de pressas. Citrusfrukter, frukter med skal och grönsaker (t.ex. kiwifrukt och rödbetor) ska skalas noga. Frukter med frön (t.ex. äpplen) kan pressas med skal och kärnhus kvar.
- Val av hastighet:
Välj inställningen 7-8 på Braun FX 3030.
- Pressning:
Starta motorn på Braun FX 3030. Håll i de förberedda frukterna eller grönsakerna i inmatningsröret ⑤ och tryck ner dem med pådrivaren ⑥ (h).
Varning! Använd alltid pådrivaren. Du får aldrig stoppa ner fingrarna i inmatningsröret när matberedaren är igång!
Överbelasta inte apparaten.
- Isärmontering:
Stäng av motorn på Braun FX 3030. Vrid locket ④ motsols och ta bort det från matberedarskålen. Fortsätt sedan enligt beskrivningen i avsnittet «Före första användning». Ta bort alla delar från matberedarskålen för Braun FX 3030. Om fruktköttet är mycket kompakt måste du dra ut den lossade silkorgen ③ från juice-trumman ① med hjälp av dragringarna (f).

Rivning

Den fina rivenheten är avsedd för mycket fin rivning av livsmedel som hård ost (t. ex. parmesanost), pepparrot (t.ex. för

pepparrotsgrädd), äpplen och morötter (t.ex. för barnmat).

Viktigt! Den fina rivskivan är inte lämplig att riva choklad med.

- Förbereda livsmedel för rivning:
Frukt och grönsaker ska tvättas eller skalas. Kärnor och kärnhus ska tas bort. Skär av kanten på osten. Livsmedlen ska skäras i bitar som är så små att de kan passera genom inmatningsröret ⑤.
- Val av hastighet:
Välj inställningen 7-15 på Braun FX 3030.
Obs! Hårda livsmedel ska rivas vid högre hastigheter.
- Rivning:
Starta motorn på Braun FX 3030. Håll i de förberedda livsmedlen i inmatningsröret ⑤ och tryck ner dem med pådrivaren ⑥ (h).
Varning! Använd alltid pådrivaren. Du får aldrig stoppa ner fingrarna i inmatningsröret när matberedaren är igång!
- Isärmontering:
Stäng av motorn på Braun FX 3030. Vrid locket ④ motsols och ta bort det från matberedarskålen. Ta sedan bort den fina rivskivan ② från matberedarskålen.

Rengöring

Alla delar kan diskas i diskmaskin vid temperaturer upp till 65 °C. Vänta inte för länge med att rengöra apparaten så att fruktkött och andra rester hinner torka. Apparaten kan missfärgas om den används för att bearbeta livsmedel med mycket färgpigment. Använd vegetabilisk olja för att ta bort färgen innan du rengör den med diskmedel eller i diskmaskinen.

När produkten är förbrukad får den inte kastas tillsammans med hushållssoporna. Avfallshantering kan ombesörjas av Braun servicecenter eller på din lokala återvinningsstation.



Med förbehåll för ändringar.

Suomi

Tuotteemme on suunniteltu täyttämään korkeimmat laatuvaatimukset. Toivomme, että uudesta Braun-laitteestasi on Sinulle paljon iloa ja hyötyä.

Lue käyttöohjeet huolellisesti ennen ensimmäistä käyttöä.

Tärkeää

- Tämä laite ei sovellu lasten käyttöön. Säilytä laite ja sen johto lasten ulottumattomissa. Kytke laite pois päältä ja irrota verkkojohto ennen varusteiden vaihtamista tai ennen liikkuvien osien käsittelyä.
- Tätä laitetta saa käyttää myös henkilö, jonka fyysinen, aistillinen tai henkinen kyky on alentunut tai jolla on vain vähäistä kokemusta tai tietämystä laitteen käytöstä, jos hänen toimintaansa valvotaan tai hänelle annetaan ohjeet laitteen turvallisesta käytöstä ja jos hän ymmärtää käyttöön liittyvät vaaratilanteet.
-  **Terät ⑫/⑭ ovat erittäin terävät!** Tartu teriin vain varresta. Käytön jälkeen ota terä pois kulhosta ⑦/⑩ ennen kulhon tyhjentämistä.
- Varmista, että verkkojännite vastaa laitteen pohjaan merkittyä jännitettä. Laitteen saa kytkeä ainoastaan vaihtovirtaan.
- Laite on tarkoitettu ainoastaan kotitalouksille. Suositellavat valmistusmäärät on annettu jäljempänä.
- Älä laita mitään osia mikroaaltouuniin.
- Älä koske pyöriviin vetoakseleihin. Laita vetoakselin suojuus ⑬ aina paikoilleen, kun et käytä laitteen ollessa käynnissä.
- Älä jätä laitetta toimimaan ilman valvontaa.
- Braunin sähkölaitteet täyttävät vaadittavat turvallisuusstandardit. Verkkojohdon korjauksen tai vaihdon saa suorittaa ainoastaan valtuutettu Braun-huoltoliike. Virheellinen, epäpätevä korjaus voi aiheuttaa vahinkoa käyttäjälle.
- Irrota laite aina pistorasiasta, jos se jätetään valvomatta sekä ennen kokoamista, purkamista ja puhdistusta.

Tekniset tiedot

- Jännite/teho: katso laitteen pohja.
- Käyttöaika ja suurin kapasiteetti: katso käyttöohjeita jäljempänä.

Laitteen osat

Braun monitoimikone FX 3030 kahden kulhon järjestemällä vaivaaminen, sekoittaminen, soseuttaminen, hienontaminen, viipaloiminen ja suikalominen on helppoa ja nopeaa. Parhaan tuloksen saavuttamiseksi laitteessa on kaksi kulhoa: suurempi peruskulho ⑦ ja pienempi teholeikkuri ⑩.

Hienontaessasi, soseuttaessasi tai sekoittaessasi voit valita kahdesta kulhosta kooltaan sopivimman. Pienessä kulhossa voit esivalmistella raaka-aineita, joita käsittelet edelleen isossa kulhossa (esim. hienontaa pähkinöitä kakkutaikinaan). Vain yhtä kulhoa voidaan käyttää kerrallaan.

- ① Runko
- ② Verkkojohdon säilytyspaikka
- ③ Käyttökytkin (päällä = «I», pois päältä = «O»)
- ④ Pitokytkin «P»
- ⑤ Portaaton nopeuden säätö (1-15)
- ⑥ Turvalukko (estää kahden kulhon samanaikaisen käytön)
- ⑦ Peruskulhon (2 l)
- ⑧ Peruskulhon ⑦ kansi
- ⑨ Syöttöpainin
- ⑩ Teholeikkuri pienille määrille (0,75 l)
- ⑪ Teholeikkurin ⑩ kansi
- ⑫ Tiivistekumi
- ⑬ Teholeikkurin ⑩ leikkuuterä
- ⑭ Vetoakselin suojuus

Peruskulhon ⑦ varusteet

- ⑭ Peruskulhon ⑦ leikkuuterä ja sen suojuus
- ⑮ Terälevyn pidin
- ⑯ Hienoviipalointiterä – a
- ⑰ Karkeaviipalointiterä – b
- ⑱ Hienoraastinterä – c
- ⑲ Karkearaastinterä – d
- ⑳ Soseutusterä – e
- ㉑ Ranskanperunaterä
- ㉒ Taikinakoukku
- ㉓ Vispilä
- ㉔ Sitruunapuristin
- ㉕ Mehustin/hienoraastinlisävaruste

Huomaa: puhdistusta kaikki osat ennen ensimmäistä käyttökertaa kuten kohdassa «Puhdistus» neuvotaan.

Ylikuormitussuoja

Jotta mahdollisen ylikuormituksen aiheuttamilta vahingoilta vältyttäisiin, laite sammuu automaattisesti jos moottori on vaarassa ylikuormittua. Kun näin käy, käännä käyttökytkin ③ pois päältä «O»-asentoon) ja odota noin 15 minuuttia ennen kuin käynnistät laitteen uudestaan. Näin moottori ehtii jäähtyä.

Pitokytkin «P»

Pitokytkimen ④ käyttö on suositeltavaa, kun:

- hienonnetaan pehmeitä tai herkkiä raaka-aineita kuten keitettyjä kananmunia, sipulia tai persiljaa
- lisätään jauhoja varovasti esimerkiksi kakkutaikinaan
- lisätään vatkatutuja kananmunia tai kermavaahtoa taikinaan tai ruokaan.

Pulssitila «P» aktivoidaan kääntämällä moottorikytkintä vasemmalle. Kytkin ei jää pohjaan tällä asetuksella. Pidä kytkintä pulssiasennossa tai käännä se pulssiasentoon toistuvasti.

Ennen pitokytkimen käyttöä, valitse haluttu nopeus nopeudensäätimestä ⑤. Kun vapautat pulssitilan, laite sammuu.

Suosittelavat nopeudet eri toiminnoille

Säädi nopeus nopeudensäätimestä ⑤. Nopeus on suositeltavaa valita ennen laitteen käynnistämistä. Näin laite toimii heti oikealla nopeudella.

Laitteen osa	Nopeus
Taikinakoukku	7
Terät ⑫/⑭	6 - 15
Vispilä	
– munanvalkuaiset	4 - 5
– kerma	2
Viipalointi-, raastin- ja soseutusterä	1 - 8
Ranskanperunaterä	1 - 2

Kahden kulhon järjestelmän käyttö

Vain yhtä kulhoa voidaan käyttää kerrallaan.

Kulho, jota ei käytetä, on oltava yläasennossa tai lukittuna paikoilleen. Kun toinen kulho on lukittuna käyttöasentoon, toinen kulho nousee automaattisesti yläasentoon. Kun kulhon ja moottoriosan nuolet kohdistetaan, kulho voidaan irrottaa. Kun kulho ei ole paikoillaan, suojuu aina vetoakseli suojuksella ⑬.

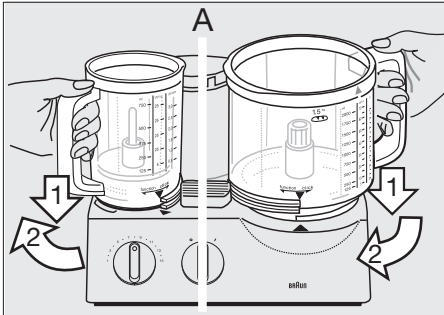
Kaksinkertainen turvalukitus

Laite voidaan käynnistää vain kun sekä kulho että kansi ovat oikein paikoillaan. Jos kansi avataan laitteen ollessa toiminnassa moottori sammuu automaattisesti. Käyttökytkin ③ jää tällöin päällä-asentoon («I»), käännä se pois päältä («O»-asentoon), jotta moottoria ei myöhemmin käynnistetä vahingossa.

Kulhojen asentaminen

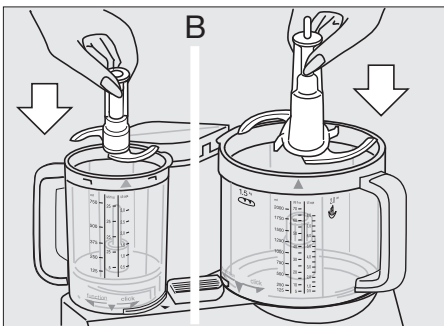
Peruskulhoa ⑦ käytetään runko-osan ① kulhoalustalla ja teholeikkuria ⑩ vastavasti teholeikkurialustalla.

1. Moottorin ollessa pois päältä aseta haluttu kulho oikealle alustalle kohdistuen kulhossa ja runko-osassa olevat nuolet (A).



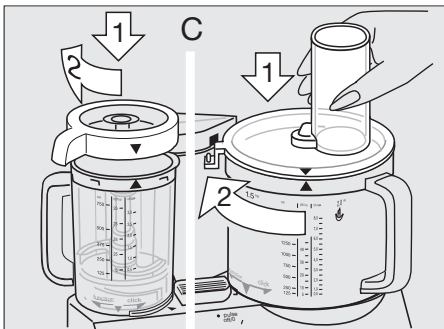
Käännä sitten kulhoa myötöpäivään kunnes se lukkiutuu. Jos toisella vetoakselilla on tällöin kulho, se nousee automaattisesti yläasentoon. Jos toinen vetoakseli on vapaana, suojaa se suojuksella ③.

2. Aseta haluttu työväline (katso eri osien käyttöohjeet) kulhoon vetoakseliin päälle ja paina se niin alas kuin mahdollista (B).



Kun asetat terän ② teholeikkuriin ⑩ paina sitä alas kunnes se napsahtaa kuuluvasti paikoilleen.

3. Laita kulhon kansi paikoilleen kohdistamalla kulhossa ja kannessa olevat nuolet (C).



Käännä sitten kantta myötöpäivään kunnes kannen uloke on rungon ① turvalukon aukossa ja kansi napsahtaa kuuluvasti paikoilleen.

Huomaa: Asettaessasi kantta ⑪ teholeikkuriin ⑩ tiivisteen ⑬ täytyy olla paikoillaan.

Kulhojen irrottaminen

Sammuta laite. Irrota kansi kääntämällä sitä vastapäivään. Käännä sitten kulhoa vastapäivään kunnes kulhon ja rungon nuolet ovat kohdakkain ja nosta kulho pois.

Kun poistat terän teholeikkurista tartu siihen varresta ja nosta pois.

Varoitus: terät ovat erittäin terävät.

Leikkuuterään ⑭ kuuluu suojus. Kun et käytä terää, säilytä se suojuksessaan.

Huomaa: jos kierrät kulhoa «click»-suuntaan enemmän kuin on tarpeen, niin pikälle kuin mahdollista, kulho lukittuu kiinni runko-osaan. Tässä asennossa moottori ei kuitenkaan käynnisty.

Puhdistus

Laite tulee sammutta ja pistoke irrottaa pistorasiasta aina ennen puhdistusta.

Puhdista runko ① ainoastaan kostealla rievulla pyyhkien.

Kaikki osat voidaan pestä astianpesukoneessa. Vaikeasti puhdistettavat kohdat on hyvä puhdistaa lastalla tai harjalla ennen pesemistä vedellä.

Värjäävät ruoka-aineet kuten porkkana saattavat värjätä muoviosia. Poista värjäymät ruokaöljyllä ennen osien pesemistä vedellä.

Ennen kannen ⑪ pesua poista esin tiiviste ⑬. Laita tiiviste pesun jälkeen takaisin paikoilleen. Tiivistettä voidaan käyttää kummaltakin puolelta. Älä käytä puhdistuksessa teräviä esineitä.

Puhdista terät varovasti, ne ovat hyvin terävät.

Peruskulhon ⑦ käyttö

Käyttäessäsi peruskulhoa laita aina käyttämäsi työväline (terä, taikinakoukku, vispilä) paikoilleen vetoakselille ennen kulhon täyttämistä.

1. Vaivaaminen

Vaimaamiseen voidaan käyttää taikinakoukkuja ⑫ tai leikkuuterää ⑭. Parhain tulos saavutetaan taikinakoukulla, joka on suunniteltu erityisesti hiiva-, pasta- ja voitaikinoiden tekoon.

Hiivataikina (leipä- tai pullataikina)

Enintään 500 g jauhoja
Nopeus 7, 1 1/2 minuuttia

Kaada jauhot peruskulhoon ja lisää muut paitsi nestemäiset aineet. Lukitse kansi ⑧ paikoilleen. Valitse nopeudeksi 7 ja käynnistä laite. Lisää nestemäiset ainekset kaatamalla ne kannen syöttöaukosta moottorin käydessä. Sekoittaessasi taikinaa leikkuuterällä ⑭ älä lisää joukkoon rusinoita, manteleita tai muita aineita, joita ei ole tarkoitus hienontaa. Tällaiset ainekset tulee lisätä käsin sekoittaen kun valmis taikina on kaadettu pois kulhosta.

Pastataikina

Enintään 500 g jauhoja
Nopeus 7, 1 1/2 minuuttia

Kaada jauhot peruskulhoon ja lisää muut paitsi nestemäiset aineet. Lisää tarvittava määrä nestettä kannen syöttöaukosta moottorin käydessä.

Älä lisää nestettä sen jälkeen kun taikinasta on tullut kiinteää. Neste ei sekoitu tällöin enää tasaisesti taikinaan.

Voitaikina

Enintään 500 g jauhoja
Nopeus 7, noin 1 minuutti

Kaada jauhot peruskulhoon ja lisää muut aineet. Parhaimman tuloksen saavuttamiseksi voi ei saa olla liian pehmeää tai liian kovaa.

Lukitse kansi ⑧ paikoilleen. Valitse nopeudeksi 7 ja käynnistä laite.

Lopeta vaivaaminen pian sen jälkeen kun taikinasta on tullut kiinteää. Muutoin taikinasta tulee liian pehmeää.

2. Sekoittaminen

Käytä kakkutaikinoiden (esim. sokerikakku-) sekoittamiseen leikkuuterää ⑭.

Taikinakoukku ② ei sovellu kakkutaikinoiden sekoittamiseen. Käyttökerrat viittaavat pitokytkimeen.

Enintään 500 g jauhoja

Kakkutaikina (Kaksi tappaa) Nopeus / Aika

- a) Vatkaa voi, sokeri ja kananmunat vaahdoksi, Kaada juokkoon maito a lisää jauhot pitokytkintä käyttäen. «P»
- 6 / noin 1 min
6 / noin 15 sek
15 / ca. 10-15 x
- b) Kaada kaikki muut paitsi nestemäiset aineet peruskulhoon (ei kuitenkaan rusinoita ym.) ja vatkaa. 15 / noin 1 min

Lisää nestemäiset aineet kannen syöttöaukosta moottorin käydessä. Lisää lopuksi käsin sekoittaen rusinat ja muut ainekset, jotka jäävät kokonaisuksi.

Sokerikakkutaikina Nopeus / Aika

- Vatkaa kananmunat ja tarvittaessa vesi vaahdoksi 15 / noin 2 min
- lisää sokeri ja vatkaa hyvin. 15 / noin 4 min
- Lisää varovasti pitokytkintä käyttäen kuivat aineet. 8 / 5 x «P»
8 / 3 x «P»

3. Soseuttaminen

Käytä leikkuuterää ⑭ keittojen ja pirtelöiden ym. soseuttamiseen.

Suurin kapasiteetti 2 litraa
Nopeus 10
(Muuten seos saattaa valua yli reunan)

Valmistaessasi pirtelöä paloittele hedelmät peruskulhoon. Lukitse kansi ⑧ paikoilleen. Soseuta ensin hedelmät nopeudella 15 ja lisää sitten neste nopeudella 10. Vaahdottaessasi maitoa ota huomioon että sen tilavuus kasvaa.

4. Hienontaminen

Hienontaminen peruskulhossa leikkuuterällä ⑭

Huomaa: Valmistaessasi suuria määriä käytä peruskulhoa ⑦ ja leikkuuterää ⑭. Pienemmille määrille sopii teholeikkuri ⑩ ja sen leikkuuterä ②.

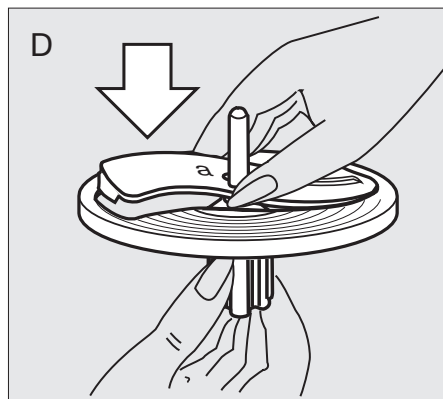
Esimerkkejä peruskulhon käytöstä

Valmistusajat ovat ohjeellisia. Tarvittava aika riippuu raaka-aineen laadusta, määrästä ja halutusta hienousasteesta. Käyttökerrat (x) viittaavat pitokytkimeen.

Raaka-aine	Enimmäismäärä	Esivalmistelu	Nopeus	Käyttökertojen asento	Aika/käyttökerrat
Korput	4	neljänneksinä	15	I	45 sek
Jääpalat	28	kokonaisina	15	I	1 minuutti
Omenat	700 g	neljänneksinä	8	I	15 sek
Suklaa (kova)	400 g	paloina	15	I	karkea 15 sek hieno 30 sek
Kovaksi-keitetyt kananmunat	8	kokonaisina	6	P	8 x
Juusto (pehmeä)	400 g	3 cm kuutioina	15	I	20 sek
Juusto (kova)	700 g	3 cm kuutioina	15	I	60-70 sek
Liha	700 g	kuutioina	15	I	40 sek
Porkkanat	700 g	paloina	15	I	10 sek
Sipulit	700 g	neljänneskinä	15	P	10 - 13 x

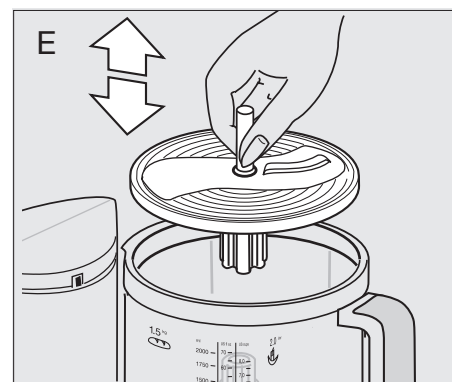
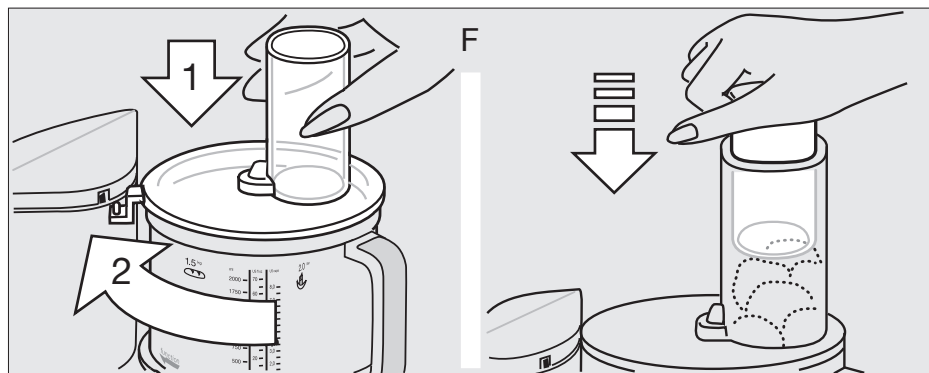
5. Viipaloiminen, raastaminen ja soseuttaminen

- Aseta tarvitsemasi terälevy terälevyn pitimeen ⑤ napsauttamalla se kuvan (D) osoittamalla tavalla paikoilleen. Terä irrotetaan työntämällä pitimen alapuolella olevaa uloketa ylöspäin.



- Aseta koottu työväline peruskulhon käyttöakselille (E).

- Lukitse kansi ⑧ paikoilleen. Valitse nopeus ja lisää raaka-aineet kulhoon kannen syöttöaukosta moottorin ollessa sammutettuna. Moottori tulee sammuttaa myös aineiden lisäämisen ajaksi.



- Älä koskaan kurota syöttöaukko moottorin käydessä. Käytä raaka-aineiden lisäämiseen syöttöpaininta ⑨ (F).

Huomaa: pehmeitä tai kosteita raaka-aineita käsitellessäsi lopputulos on parempi kun käytät pienempää nopeutta. Kovat aineet vaativat suurempia nopeuksia. Älä täytä kulhoa liian täyteen.

Hienoviipalointiterä – a ⑩

Nopeus 1 - 2

Esimerkkejä sopivista raaka-aineista: kurkku, kaali, raaka peruna, porkkana, sipuli, retiisi.

Karkeaviipalointiterä – b ⑩

Nopeus 1 - 2

Esimerkkejä sopivista raaka-aineista: kurkku, kyssäkaali, raaka peruna, sipulli, banaani, tomaatti, sienet, selleri.

Hienoraastinterä – c ⑩

Nopeus 3 - 6

Esimerkkejä sopivista raaka-aineista: juusto (pehmeä tai puolikova), kurkku, porkkana, raaka peruna, omena.

Karkearaastinterä – d ⑩

Nopeus 3 - 6

Esimerkkejä sopivista raaka-aineista: juusto (pehmeä tai puolikova), kurkku, kyssäkaali, punajuuri, porkkana, raaka peruna, omena, kaali.

Soseutusterä – e ⑩

Nopeus 8 - 15

Esimerkkejä sopivista raaka-aineista: raaka peruna, piparjuuri, parmesaani-juusto.

Ranskanperunaterä ⑩

Aseta ranskanperunaterä käyttöakselille ja lukitse kansi ⑩ paikoilleen. Parhaimman tuloksen saat kun lisää kannen ⑩ syöttöaukosta 3-4 perunaa (koosta riippuen) kerrallaan moottorin ollessa sammutettuna.

Valitse nopeudeksi 1 tai 2 ja käynnistä laite. Lisätessäsi perunoita sammuta laite ja työnnä perunat kulhoon syöttöpainimen ⑩ avulla.

6. Vatkaaminen vispilällä ⑩

Nopeus / aika

Sokerikakkutaikinoiden vatkaaminen

Enintään 280-300 g jauhoja

Vatkaa kananmunat ja tarvittaessa vesi, lisää sokeri ja lopuksi varovasti jauhot.

5 / noin 2 min
5 / noin 2 min
1 / noin 30 sek

Munanvalkuaisten vaahdottaminen

Vähimmäismäärä:
2 valkuaista 4-5 / noin 4 min
Enimmäismäärä:
6 valkuaista 4-5 / noin 6 min

Kerman vaahdottaminen

Vähimmäismäärä: 1,5-2 dl 2 / noin 1-2 min
Enimmäismäärä: 4 dl 2 / noin 3,5-4 min

Kerma vaahdottuu parhaiten jääkaappikylmänä.

Teholeikkurin ⑩ käyttö

Terää ⑩ voidaan käyttää pienien määrien hienontamiseen, soseuttamiseen ja sekoittamiseen. Teholeikkuri on ihanteellinen esimerkiksi erilaisten dippikastikkeiden ja tahnojen valmistuksessa.

Enimmäismäärä: 750 ml nestettä.

Varoitus: Terä ⑩ on erittäin terävä.

Tärkeää: Enimmäisvalmistusaika teholeikkurissa on 1 minuutti. Nesteitä voidaan käsitellä kauemmin.

Älä hienonna suklaata, kovia mausteita tai kahvipapuja.

Moottorin ollessa sammutettuna laita terä ⑩ teholeikkuriin ⑩ ja lisää kaikki ainekset. Nesteet voidaan lisätä kannen ⑩ aukosta moottorin käydessä. Lukitse kansi ⑩ tiivisteineen ⑩ paikoilleen kuten aikaisemmin kuvattiin. Käytön jälkeen poista teholeikkurista terä aina ennen sen tyhjentämistä. Vaahdottaessasi maitoa ota huomioon että sen tilavuus kasvaa.

Esimerkkejä teholeikkurin käytöstä

Valmistusajat ovat ohjeellisia. Tarvittava aika riippuu raaka-aineen laadusta, määrästä ja halutusta hienousasteesta. Käyttökerrat viittaavat pitokyttimeen.

Hienontaminen

Raaka-aine	Enimmäismäärä	Esivalmistelu	Nopeus	Käyttökytkimen asento	Aika/käyttökerrat
Porkkana	150 g	paloina	6	P	7 x
Sipuli	100 g	neljänneksinä	6	P	6-8 x
Persilja	30 g	poista varret	15	I	5-10 sek
Valkosipuli	1 kynsi	kokonaisina	15	I	5 sek
Liha (laiha)	250 g	neljänneksinä	15	I	15 sek

Soseuttaminen

Raaka-aine	Esivalmistelu	Nopeus	Käyttökytkimen asento	Aika/käyttökerrat
Juomat	Paloittele hedelmät ennen laitteen käynnistämistä. Lisää maito.	15	I	noin 30 sek
Vauvanruoka (hedelmät, vihannekset)	Pilkottuina	15	P I	10 x 10 sek
Majoneesi	Sekoita kananmuna, mausteet, sinappi ja etikka. Kaada öljy nauhana kannen aukosta.	15	I	30-45 sek
Tartar	Sekoita kananmuna, mausteet, sinappi ja etikka. Kaada öljy nauhana kannen aukosta. Lisää kananmuna neljänneksinä ja etikka.	15 6	I P	30-45 sek 3-5 x
Avokadotahna	Pilko 1 valkosipulinkynsi, lisää 2 kypsää avokadoa neljänneksinä (poista kivet). Lisää 1 rkl sitruunamehua, 1 rkl oliiviöljyä, 150 g jogurttia, ½ tl sokeria, suolaa ja pippuria.	15	I	5 sek
		15	I	noin 45 sek

Vaniljalla ja hunajalla maustetut kuivatut luumut (pannakakkujen täytteeksi tai levitteeksi) (käytä leikkurin lisäosaa ⑩, nopeus 15)

Lisää leikkurikulhoon 100 grammaa paksua hunajaa ja 100 grammaa kuivattuja luumuja. Hienonna luumuja 10 sekuntia ja lisää sitten joukkoon 50 millilitraa (vaniljalla maustettua) vettä ja anna laitteen käydä vielä kolme sekuntia.

Mehustin / hienoraastinlisävaruste

Laitteen osat

- ① Mehustimen rumpu
- ② Raastinterä
- ③ Siivilä
- ④ Kansi
- ⑤ Syöttösuppilo
- ⑥ Syöttöpainin

Ennen ensimmäistä käyttökertaa

Ota laite pakkauksesta, pura se ja puhdista kaikki osat. Pura laite seuraavasti:

- Irrota siivilä ③ kääntämällä sitä myötäpäivään (a) ja pese kaikki osat käsin.
- Vedä mehustimen rummun ① pohjassa oleva läppä ylös ääriasentoonsa (b).
- Pidä mehustimen rummun pohjassa oleva läppä ylhäällä (b) ja käännä mehustimen rumpua ① vastapäivään, kunnes raastinterä ② vapautuu.
- Poista raastinterä ② mehustimen rummusta ① vetämällä terän varresta (c).

Kokoaminen

- Liitä Braun FX 3030 sekoitinkulho (ilman terää) moottoriosaan ja lukitse se paikoilleen.

Raastamiseen:

- Käytä ainoastaan raastinterää ② (e).

Mehun puristamiseen:

- Aseta raastinterä ② mehustimen rumpuun ① siten, että raastinterän reunassa olevat aukot menevät mehustimen rummun nastoihin (d).
- Työnnä raastinterä ② varastaan varovasti alas ja käännä sitä myötäpäivään, kunnes se napsahtaa paikalleen (d).
- Kokeile raastinterän ② vartta kääntämällä, onko raastinterä kunnolla paikallaan. Jos on, varsi ei käännä.
- Aseta siivilä ③ mehupuristimen rumpuun ①. Varmista, että molemmat kielekkeet menevät rummun koloihin (f).
- Jos haluat puristaa mehua, aseta koottu mehupuristin Braun FX 3030 in

Pienempien taikinoiden sekoittaminen

Teholeikkurissa voidaan valmistaa vain alla olevan tyyppisiä taikinoita. Ohjeiden määrät ovat enimmäisvalmistusmääriä.

	Nopeus	Käyttökytkimen asento	Aika
Pannukakkutaikina			
250 g jauhoja 3 3/4 dl maitoa 2 munaa suolaa	Sekoita jauhot, munat, suola ja puolet maidosta, lisää loppu maito moottorin käydessä.	6	I 45-60 sek
Kerman vaahdottaminen			
2 dl kerma	6	I	30 sek

- sekoitinkulhon runkoon. Jos haluat raastaa, aseta vain raastinterä ② sekoitinkulhon runkoon.
- Aseta kansi ④ Braun FX 3030 in sekoitinkulhoon siten, että kannen nuoli on sekoitinkulhon nuolen kohdalla. Käännä sen jälkeen kantta myötäpäivään kunnes kannen nokka on Braun FX 3030 -järjestelmän moottoriosan turvalukossa ja napsahtaa kuuluvasti paikoilleen (g). Irrota kääntämällä kantta vastapäivään.

Mehun puristaminen

Enimmäiskapasiteetti: 500 g tai kunnes hedelmälihan tila on täynnä. Voit puristaa mehua hedelmistä ja vihanneksista.

- **Hedelmien ja vihannesten esikäsittely:** Pese tai kuori raaka-aineet. Poista kivet kivellisistä hedelmistä. Kuori sitrushedelmät sekä vihannekset ja paksukuorelliset hedelmät (esim. punajuuret ja kiivit) huolellisesti. Siemenellisistä hedelmistä (esim. omenoista) ei tarvitse poistaa kuoria eikä siemenkotia.
- **Nopeuden valinta:** Valitse Braun FX 3030 in asetus 7-8.
- **Puristaminen:** Käynnistä Braun FX 3030 in moottori. Laita esikäsitellyt hedelmät tai vihannekset syöttösuppiloon ⑤ ja paina syöttöpainimella ⑥ (h). **Varoitus: Käytä aina syöttösuppiloa. Älä kosketa syöttösuppilon sisälle, kun moottori on käynnissä!** Älä ylikuormita laitetta.

- **Purkaminen:** Sammuta Braun FX 3030 in moottori. Käännä kantta ④ vastapäivään ja irrota se sekoitinkulhosta. Toimi sen jälkeen Ennen ensimmäistä käyttökertaa -kohdassa kuvatulla tavalla. Irrota kaikki osat Braun FX 3030 in sekoitinkulhosta. Jos hedelmäliha on hyvin tiivistä, poista irrotettu siivilä ③ ulos mehustimen rummusta ① renkaista vetämällä (f).

Raastaminen

Raastinterä on suunniteltu elintarvikkeiden raastamiseen erittäin hienoksi. Sillä voi raastaa esimerkiksi kovaa

juustoa (kuten parmesaania tai sveitsiläistä sprintz-juustoa), piparjuurta (esim. piparjuuritahnaan) sekä omenoita ja porkkanoita (esim. vauvanruokiin).

Tärkeää: Raastinterä ei sovellu suklaan raastamiseen.

- **Elintarvikkeiden esikäsittely raastamista varten:** Pese tai kuori hedelmät ja vihannekset. Poista siemenet ja siemenkodat. Poista juustosta kuori. Paloitele elintarvikkeet riittävän pieniksi paloiksi, jotta ne mahtuvat syöttösuppiloon ⑤.
- **Nopeuden valinta:** Valitse Braun FX 3030 in asetus 7-14. **Huomaa:** Kovat elintarvikkeet tulee raastaa korkealla nopeusasetuksella.
- **Raastaminen:** Käynnistä Braun FX 3030 in moottori. Laita esikäsitellyt elintarvikkeet syöttösuppiloon ⑤ ja paina syöttöpainimella ⑥ (h). **Varoitus: Käytä aina syöttösuppiloa. Älä kosketa syöttösuppilon sisälle, kun moottori on käynnissä!**
- **Purkaminen:** Sammuta Braun FX 3030 in moottori. Käännä kantta ④ vastapäivään ja irrota se sekoitinkulhosta. Irrota sen jälkeen raastinterä 2 sekoitinkulhosta.

Puhdistaminen

Kaikki osat voidaan pestä astianpesukoneessa enintään 65 °C:een lämpötilassa. Älä anna hedelmälihan tai muiden jäämien kuivua ennen laitteen puhdistusta. Laitte voi värjäytyä käsiteltäessä runsaasti pigmenttejä sisältäviä elintarvikkeita. Puhdista laite tällöin kasviöljyllä ennen kuin peset sen tiskiaineella tai astianpesukoneessa.

Kun laite on tullut elinkaarensa päähän, säästä ympäristöä äläkä hävitä sitä kotitalousjätteiden mukana. Hävitä tuote viemällä se Braun-huoltoliikkeeseen tai asianmukaiseen keräyspisteeseen.




Oikeudet muutoksiin pidätetään.

Nasze wyroby zostały wyprodukowane aby spełniać najwyższe wymagania jakościowe, wzornictwa i funkcjonalności.

Gratulujemy udanego zakupu i życzymy dużo zadowolenia przy korzystaniu z nowego urządzenia firmy Braun.

Uwaga

- Urządzenie nie powinno być używane przez dzieci. Urządzenie wraz z przewodem należy przechowywać w miejscu niedostępnym dla dzieci. Przed wymianą akcesoriów lub w przypadku kontaktu z elementami ruchomymi, należy wyłączyć urządzenie i odłączyć je od zasilania.
- Urządzenie nie powinno być używane przez osoby o obniżonej sprawności fizycznej, sensorycznej lub umysłowej oraz osoby z niewystarczającą wiedzą i doświadczeniem, jeśli nie znajdują się one pod nadzorem osoby odpowiedzialnej za ich bezpieczeństwo, nie zostały poinstruowane jak bezpiecznie używać urządzenia oraz nie zrozumiały związanym z tym zagrożeni.
-  **Noże ⑫/⑭ są bardzo ostre!** Należy dotykać tylko uchwytu noży. Po użyciu urządzenia w pierwszej kolejności z pojemnika ⑦/⑩ wyjąć nóż i dopiero potem poddawaną obróbkę żywność.
- Przed uruchomieniem urządzenia sprawdzić, czy napięcie w sieci odpowiada napięciu podanemu na spodzie urządzenia. Podłączać tylko do prądu zmiennego.
- Urządzenie jest przeznaczone wyłącznie do użytku w gospodarstwie domowym i do obróbki podanych ilości produktu.
- Nie używać żadnych części urządzenia w kuchenkach mikrofalowych.
- Nie dotykać pracujących napędów palcami. Wolny napęd należy każdorazowo zabezpieczyć specjalną osłoną ⑬, ponieważ po włączeniu urządzenia jednocześnie zaczynają pracować oba napędy.
- Nie pozostawiać pracującego urządzenia bez dozoru.
- Urządzenia elektryczne Braun spełniają wymogi odpowiednich norm bezpieczeństwa. Naprawy mogą być wykonywane tylko przez autoryzowany serwis. Niefachowe naprawy mogą spowodować zagrożenie dla użytkownika.
- Należy zawsze odłączać urządzenie od zasilania, jeśli zostawia się go bez nadzoru, a także przed montażem, demontażem i czyszczeniem.

Dane techniczne

- Napięcie / moc: podane na tabliczce znamionowej na spodzie urządzenia.
- Czas pracy i maksymalna pojemność: patrz dane dotyczące obróbki.

Opis urządzenia

Urządzenie Braun Malakser FX 3030 z systemem 2 pojemników spełnia najwyższe wymagania niezbędne przy wyrabianiu ciasta, miksowaniu, rozdrabnianiu, siekaniu, krojeniu, tarcu i przecieraniu, wszystko łatwo i szybko. Optymalną obróbkę produktu zapewniają dwa pojemniki robocze: duży pojemnik uniwersalny ⑦ i mały pojemnik do rozdrabniania ⑩.

A zatem, przy siekaniu, przecieraniu lub miksowaniu możemy wybierać pomiędzy dużym i małym pojemnikiem. Co więcej, można użyć mniejszego pojemnika do przygotowania produktu, który będzie poddawany dalszej obróbce w dużym pojemniku (np. posiekać orzechy do ciasta). Urządzenie może jednocześnie pracować tylko z jednym pojemnikiem.

- ① Silnik
- ② Uchwyt na kabel
- ③ Wyłącznik (włączony = «I», wyłączony = «O»)
- ④ Przycisk pracy pulsacyjnej «P»
- ⑤ Pokrętko regulacji prędkości (1-15)
- ⑥ Blokada bezpieczeństwa (zapobiega jednoczesnej pracy obu pojemników)
- ⑦ Pojemnik uniwersalny (2 l pojemności)
- ⑧ Pokrywa pojemnika uniwersalnego ⑦
- ⑨ Dociskacz do pokrywy ⑧
- ⑩ Pojemnik do siekania/miksowania małych ilości (0,75 l pojemności)
- ⑪ Pokrywa pojemnika do siekania ⑩
- ⑫ Pierścień uszczelniający do pokrywy ⑩
- ⑬ Nóż do pojemnika do siekania ⑩
- ⑭ Pokrywa ochronna napędu po zdjęciu pojemnika

Przystawki do pojemnika uniwersalnego ⑦

- ⑭ Nóż do pojemnika uniwersalnego ⑦ z osłoną ostrza
- ⑮ Nośnik tarcz
- ⑯ Tarcza do drobnego krojenia – a
- ⑰ Tarcza do grubego krojenia – b
- ⑱ Tarcza do drobnego przecierania – c
- ⑲ Tarcza do grubego przecierania – d
- ⑳ Tarcza do tarcia – e
- ㉑ System do przygotowywania frytek
- ㉒ Końcówka do wyrabiania ciasta
- ㉓ Końcówka do ubijania
- ㉔ Wyciskarka do cytrusów
- ㉕ Wyciskarka do soku/przystawka do rozdrabniania

Uwaga: Przed pierwszym użyciem robota kuchennego należy umyć wszystkie części w sposób opisany w rozdziale «Czyszczenie»

Ochrona przed przeciążeniem

Dla uniknięcia szkód powstałych w wyniku przeciążenia, urządzenie wyposażone jest w automatyczny wyłącznik bezpieczeństwa odcinający, w razie potrzeby, dopływ prądu. W takim przypadku należy ustawić wyłącznik ③ w pozycji «O» i przed ponownym włączeniem odczekać około 15 minut, aby urządzenie mogło wystygnąć.

Tryb pulsacyjny «P»

Ten tryb pracy ④ jest optymalny dla następujących prac:

- Siekanie miękkich i delikatnych produktów, jak np. jajka, cebula czy pietruszka.
- Ostrożne dodawanie mąki do ciasta w celu zachowania jego konsystencji.
- Dodawanie ubitej piany lub śmietany do gęstych mas.

Tryb pracy impulsowej «P» włącza się, obracając przełącznik silnika w lewo. Przełącznik nie blokuje się w tym położeniu. Naciśnij i przytrzymaj przełącznik w położeniu pracy impulsowej lub naciskaj go kilka razy.

Przed uruchomieniem trybu pulsacyjnego należy ustawić żądaną prędkość pracy urządzenia za pomocą regulatora szybkości pracy ⑤. Urządzenie wyłącza się po zwolnieniu przełącznika z położenia pracy impulsowej.

Zalecane zakresy prędkości do pracy z poszczególnymi przystawkami

Poszczególne prędkości wybiera się za pomocą zmiennego regulatora prędkości ⑤. Zalecane jest wybranie odpowiedniej szybkości pracy przed włączeniem urządzenia. Daje to możliwość pracy z odpowiednią szybkością już od momentu uruchomienia urządzenia.

Przystawka	Prędkość
Końcówka do wyrabiania ciasta	7
Nóż ⑫ i ⑭	6-15
Końcówka do ubijania:	
– piany z białek	4-5
– śmietany	2
Tarcze do krojenia, tarcia i przecierania	1-8
System do przygotowywania frytek	1-2

(należy również wziąć pod uwagę informacje umieszczone na produkcie)

Praca z systemem 2 pojemników

Niemożliwa jest jednoczesna praca z dwoma pojemnikami.

Pojemnik nie używany musi być ustawiony w pozycji podwyższonej lub dodatkowo może być przekręcony w kierunku strzałki «click» i tam zablokowany.

Jeśli pozycje oznaczone strzałkami pokrywają się pojemnik można zdjąć. Ze względów bezpieczeństwa nie używany napęd powinien być zabezpieczony specjalną osłoną ⑬ zaraz po zdjęciu pojemnika.

Podwójny system zabezpieczeń:

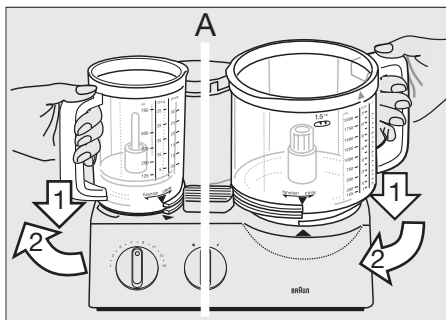
Silnik można uruchomić tylko wtedy, kiedy żądany pojemnik roboczy z przykrywką jest prawidłowo zablokowany. Jeśli w czasie pracy pokrywa się otworzy, urządzenie automatycznie się wyłączy. W takim przypadku należy wyłączyć ③ znajdujący się w pozycji

«I» ustawić w pozycji «O» w celu zapobieżenia nieumyślnemu uruchomieniu urządzenia.

Zakładanie pojemników roboczych

Pojemnik uniwersalny ⑦ pracuje na dużym napędzie bloku silnika ①, a pojemnik ⑩ do siekania j na małym.

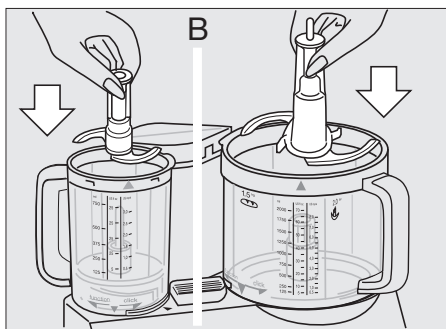
1. Ustawić pojemnik, przy wyłączonym silniku, na odpowiednim napędzie w ten sposób, aby oznaczenia strzałek na bloku silnika i na pojemniku pokrywały się (A).



Następnie przekręcić pojemnik w kierunku strzałki «function» aż do oporu. Pojemnik roboczy opada przy tym na dół.

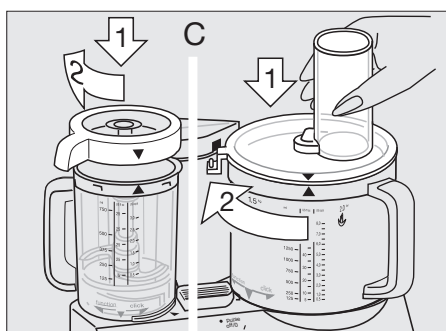
Pojemnik na drugim napędzie musi się znajdować w pozycji podwyższonej. Jeśli drugi napęd jest wolny, należy zabezpieczyć go pokrywą ochronną ⑬.

2. Włożyć odpowiednią przystawkę (patrz opis każdej z przystawek) do pojemnika (B), tak aby trafiła na oś napędową i docisnąć możliwie najgłębiej.



Przy wkładaniu noża ⑫ do pojemnika do siekania ⑩ należy zwrócić specjalną uwagę na to, aby nóż zaskoczył na napędzie.

3. Umieścić pokrywę na pojemniku w ten sposób, aby oznaczenia strzałek na pokrywie i pojemniku pokrywały się (C).



Następnie przekręcić pokrywkę w kierunku ruchu wskazówek zegara, aż nosek na pokrywie wsunie się do otworu zabezpieczającego bloku silnika ① i zatrzaśnie się.

Wskazówka: Pokrywka ⑪ do pojemnika do siekania ⑩ może być używana tylko z założonym pierścieniem uszczelniającym ⑭.

Zdejmowanie pojemników roboczych

Przy wyłączonym silniku zdjąć pokrywkę przekręcając ją w kierunku przeciwnym do ruchu wskazówek zegara. Przekręcić pojemnik w kierunku strzałki «click» aż do momentu, kiedy oznaczenia strzałek na silniku i pojemniku się pokryją. Następnie zdjąć pojemnik.

Wyjmując nóż z pojemnika należy go ująć za uchwyt i pociągnąć.

Uwaga: Krawędzie tnące noża są bardzo ostre!

W wyposażeniu urządzenia znajduje się osłona ochronna noża ⑮. Jeśli nie jest używany, powinien być przechowywany w osłonie.

Uwaga: obracając pojemnik w kierunku strzałki «click» tak daleko jak się da, po przekroczeniu pozycji stop można go ponownie zamocować na bloku silnika. W tej pozycji jednak nie będzie możliwe uruchomienie urządzenia.

Czyszczenie

Wyłączyć urządzenie i wyciągnąć wtyczkę z sieci. Blok silnika ① należy oczyścić przy pomocy wilgotnej ściereczki.

Wszystkie przystawki mogą być myte w zmywarce. Jeśli to konieczne, przed myciem należy dokładnie oczyścić wszystkie części łopatką lub szczoteczką.

Przy obróbce produktów bogatych w barwniki (np. marchewka) części z tworzywa sztucznego mogą pokryć się nalotem. Przed umyciem należy je przetrzeć olejem spożywczym.

Przed umyciem pokrywy ⑪, należy najpierw zdjąć pierścień uszczelniający ⑭, a po umyciu ponownie go założyć. Pierścień ten może być używany po obu stronach.

Nie używać ostrych narzędzi do czyszczenia.

Przy czyszczeniu tarczy i noży należy zachować szczególną ostrożność – są bardzo ostre!

Praca z pojemnikiem uniwersalnym ⑦

Przy pracy z pojemnikiem uniwersalnym należy najpierw zainstalować odpowiednią przystawkę i dopiero potem napełnić pojemnik danym produktem.

1. Wyrabianie ciasta

Do wyrabiania ciasta można zastosować nie tylko specjalną końcówkę ② do ciasta, ale również nóż ④. Najlepsze wyniki osiąga się używając końcówki do wyrabiania ciasta, ponieważ jest ona specjalnie przystosowana do przygotowywania ciasta drożdżowego, ciasta kruchego i ciasta na makaron.

Ciasto drożdżowe (chleb/ciasto)

Max. 500 g maki plus dodatki. Prędkość 7, czas przygotowania 1 ½ minuty.

Mąkę, a następnie inne dodatki, oprócz płynów, włożyć do pojemnika uniwersalnego ⑦. Założyć pokrywkę ⑪ i zablokować ją. Nastawić prędkość 7 i włączyć urządzenie. Następnie włączyć odpowiednią ilość płynu przez otwór w pokrywie przy pracującym urządzeniu.

Używając noża ④ do wyrabiania ciasta nie wsypano do pojemnika tych składników, które nie powinny być rozdrobnione (np. rodzynki, skórka cytryny, migdały). Należy je dodać ręcznie do wyrobionego i wyjętego z pojemnika ciasta.

Ciasto na makaron

Max. 500 g mąki plus dodatki. Prędkość 7, czas przygotowania 1 ½ minuty

Mąkę a następnie inne dodatki, oprócz płynów, włożyć do pojemnika uniwersalnego ⑦. Następnie włączyć odpowiednią ilość płynu przez otwór w pokrywie przy pracującym urządzeniu.

Po utworzeniu się zwartej bryły ciasta nie dodawać więcej płynu, ponieważ od tego momentu ciasto nie będzie go równomiernie pochłaniało.

Krucze ciasto

Max. 500 g mąki plus dodatki. Prędkość 7, czas przygotowania ok. 1 minuty

Mąkę, a następnie inne dodatki wsypać do pojemnika. Dla uzyskania najlepszego efektu, użyte masło nie może być zbyt miękkie ani zbyt twarde.

Założyć i zablokować pokrywkę ⑪. Nastawić prędkość 7 i włączyć urządzenie.

Po utworzeniu się zwartej bryły ciasta kontynuować wyrabianie przez krótki czas, ponieważ zbyt długie wyrabianie sprawia, że ciasto będzie zbyt miękkie.

2. Mieszanie

Do mieszania ciasta mieszanego lub biszkoptowego należy używać noża ⑭

Przystawka do wyrabiania ciasta ⑳ nie nadaje się do przygotowywania tych ciast.

Max. 500 g mąki plus dodatki

Ciasto mieszane

(na 2 sposoby)

Szybkość / Czas

a) cukier, tłuszcz i jaja ubić na puszystą pianę, dodać mleko i ostrożnie dodać mąkę w trybie pracy pulsacyjnej 15 / ok. 10-15 x «P»

b) wszystkie składniki oprócz płynów umieścić w pojemniku uniwersalnym 15 / ok. 1 min

Odpowiednią ilość płynu dodać przez otwór w pokrywce przy pracującym silniku. Rodzynki dodać do ciasta ręcznie po jego wyjęciu z pojemnika.

Biszkoptowe

Szybkość / Czas

Jaja i wodę (jeśli to konieczne) ubić na puszystą pianę 15 / ok. 2 min
Dodać cukier 15 / ok. 4 min
Dodawać powoli mąkę w trybie pracy pulsacyjnej 8 / 5 x «P»
Dodać kakao 8 / 3 x «P»

3. Miksowanie

Do miksowania, np. zup, koktajli itp.

Używać noża ⑭

Maksymalna pojemność 2 l

Prędkość 10

(w przeciwnym przypadku może nastąpić wyciek)

Do przygotowania koktajli mlecznych do pojemnika dodać grubo pokrojone owoce. Założyć pokrywę ⑨ i zablokować ją. Przy prędkości 15 wstępnie zmiksować owoce, następnie przy prędkości 10 dodać płyn i zmiksować do końca. Przy zastosowaniu mleka należy zwrócić uwagę na fakt, że płyn ten przy miksowaniu pieni się i zwiększa swoją objętość. Dlatego też trzeba używać odpowiednio mniej mleka.

4. Siekanie

Siekanie w pojemniku uniwersalnym ⑦ przy pomocy noża ⑭

Wskazówka: Do przygotowania większej ilości produktu używać pojemnika uniwersalnego ⑦ z nożem. Do obróbki mniejszych ilości rekomendujemy zastosowanie pojemnika do siekania ⑩ z nożem ⑳.

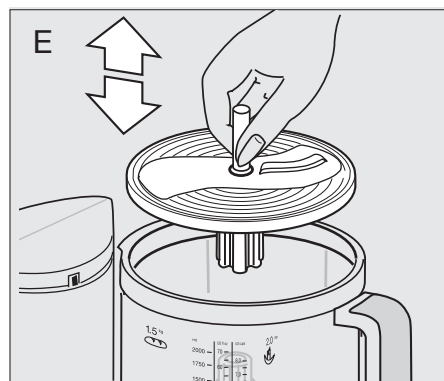
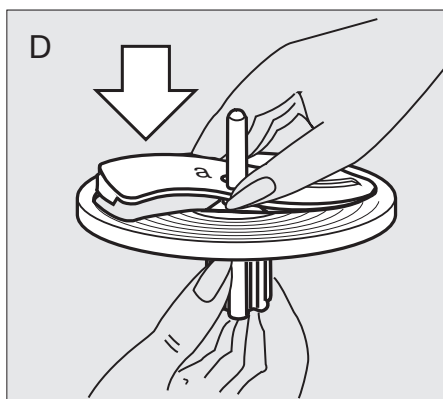
Przykłady obróbki produktów

Podane czasy obróbki są orientacyjne, efektywny czas zależy od jakości produktu, jego ilości i oczekiwanego stopnia rozdrobnienia

Produkt	Max. ilość	Przygotowanie	Prędkość	Pozycja	Czas
Buleczki	4	ćwiartki	15	I	45 sek
Kostki lodu	28	całe	15	I	1 min (śnieg)
Jabłka	700 g	ćwiartki	8	I	15 sek
Czekolada twarda	400 g	połamana	15	I	grubo 15 sek drobno 30 sek
Jaja	8	całe	6	P	8 x
Ser (miękkie)	400 g	kostki - 3 cm	15	I	20 sek
Ser (twarde)	700 g	kostki - 3 cm	15	I	60-70 sek
Mięso	700 g	pokrojone na kostki	15	I	40 sek
Marchewka	700 g	w kawałkach	15	I	10 sek
Cebula	700 g	ćwiartki	15	P	10-13 x

5. Krojenie, przecieranie, tarcie

- Założyć odpowiednią tarczę na nośnik tarcz ⑤ jak pokazano na rys. (D) i zablokować ją. Aby zdjąć założoną tarczę należy nacisnąć do góry wystający na dole nośnika tarcz element końcowy tarczy.

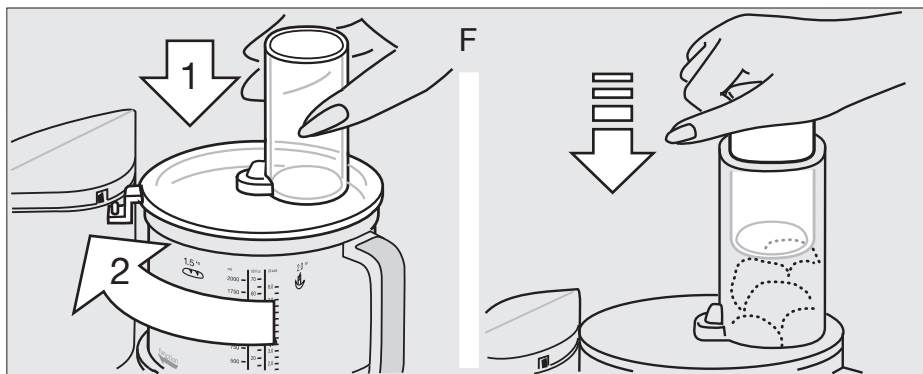


- Przy włączonym urządzeniu nigdy nie należy wkładać palców do otworu wyspowego w pokrywce. Przy dodawaniu produktu należy zawsze używać dociskacza ⑨ (F).

Wskazówka: Przy obróbce produktów soczystych i miękkich najlepsze rezultaty osiąga się przy pracy z małą prędkością. Do twardych produktów należy nastawiać większe prędkości. Nie należy przepelniać pojemnika.

Tarcza do drobnego krojenia – a ⑩

Prędkość 1-2
Przykłady obróbki: ogórki, kapusta, surowe ziemniaki, marchewka, cebula, rzodkiewka.



Tarcza do grubego krojenia – b ⑩

Prędkość 1-2

Przykłady obróbki: ogórki, kalarepa, surowe ziemniaki, cebula, banany, pomidory, pieczarki, selery.

Tarcza do drobnego przecierania – c ⑩

Prędkość 3-6

Przykłady obróbki: ser (miękki i średnio twardy), ogórki, marchewka, surowe ziemniaki, jabłka.

Tarcza do grubego przecierania – d ⑩

Prędkość 3-6

Przykłady obróbki: ser (miękki i średnio twardy), ogórki, kalarepa, czerwone buraki, marchewka, surowe ziemniaki, jabłka, kapusta.

Tarcza do tarcia – e ⑩

Prędkość 8-15

Przykłady obróbki: surowe ziemniaki (np. na placki ziemniaczane), chrzan, ser parmezan (twardy).

System do przygotowywania frytek ⑩

Umieścić przystawkę na osi napędowej, nałożyć pokrywę ⑩ i zablokować.

Dla uzyskania najlepszych rezultatów, przy wyłączonym silniku, wkładać przez otwór w pokrywie po 3-4 ziemniaki (zależnie od wielkości).

Ustawić prędkość 1-2 i włączyć urządzenie. Ziemniaki dokładać przy wyłączonym urządzeniu. Używać dociskacza ⑩ do lekkiego popychania ziemniaków przez otwór w pokrywie.

6. Ubijanie za pomocą końcówki do ubijania ⑩

Szybkość / Czas

Ciasto biszkoptowe

Max. 280-300 g mąki

plus dodatki

Jaja i wodę

(jeśli jest potrzebna)

ubić na puszystą pianę 5 / ok. 2 min

Dodać cukier 5 / ok. 2 min

Dodać powoli mąkę 1 / ok. 30 sek

Piana z białek

Min.: 2 białka 4-5 / ok. 4 min

Max.: 6 białek 4-5 / ok. 6 min

Bitka śmietana

Min.: 0,15-0,2 l 2 / ok. 1-2 min

Max.: 0,4 l 2 / ok. 3,5-4 min

Przed ubijaniem śmietanki, należy ją chłodzić przez kilka godzin (w temperaturze około 4 °C)

Praca z pojemnikiem do siekania ⑩

Nóż ⑩ umożliwia rozdrabnianie, siekanie, miksowanie, wyrabianie mniejszych ilości produktu.

Pojemnik do siekania jest idealny do przygotowywania musów, past i sosów.

Maksymalna pojemność:

750 ml płynu.

Uwaga:

Nóż ⑩ jest bardzo ostry!

Ważne: Maksymalny czas obróbki w pojemniku do siekania wynosi 1 minutę. Płyn można poddawać dłuższej obróbce.

Czekolada, twarde przyprawy i ziarna kawy nie powinny być siekane.

Przy wyłączonym silniku, umieścić nóż ⑩ pojemniku do siekania ⑩, a następnie włożyć wszystkie dodatki.

Płyn można dodawać przy pracującym urządzeniu przez otwór w pokrywie ⑩.

Założyć pokrywę ⑩ z pierścieniem

uszczelniającym ⑩ na pojemnik do

siekania i zamknąć ją w opisany

wcześniej sposób. Po zakończeniu

obróbki najpierw wyjąć nóż a następnie

rozdrobniony produkt.

Podczas mieszania mleka trzeba wziąć

pod uwagę to że pieni się i zwiększa

swoją objętość. Zaleca się stosowanie

mniejszej ilości produktu.

Przykłady obróbki

Podany czas przygotowania produktów jest orientacyjny i zależy od jakości i ilości produktu i oczekiwanego stopnia rozdrobnienia.

Siekanie

Produkt	Max. ilość	Przygotowanie	Prędkość	Pozycja	Czas/pulsy
Marchewka	150 g	pokrojona	6	P	7 x
Cebula	100 g/ 1 ½ szt	ćwiartki	6	P	6-8 x
Pietruszka	30 g/ ½ pęczka	bez łodyg	15	I	5-10 sek
Czosnek	1 ząbek	w całości	15	I	5 sek
Mięso (chude)	250 g	pokrojone	15	I	15 sek

Miksowanie

Produkt	Przygotowanie	Prędkość	Pozycja	Czas
Koktajle	Posiekać owoce. Dodać mleko.	15	I	ok. 30 sek
Pożywienie dla dzieci (owoce, warzywa)	Posiekane	15	P I	10 x 10 sek
Majonez	1 jajo, przyprawy, musztardę wymieszać z octem. Powoli dodawać olej przez otwór w pokrywie.	15	I	30-45 sek
Sos remolada	1 jajo, przyprawy, musztardę wymieszać z octem. Powoli wlewać olej przez otwór w pokrywie. Dodać jajko (w ćwiartkach) i ocet.	15 6	I P	30-45 sek 3-5 x
Sos awokado	1 ząbek czosnku pokroić, 2 dojrzałe awokado (pokrojone w ćwiartki bez pestek), 1 łyżka soku cytrynowego, 1 łyżka oleju z oliwek, 150 ml jogurtu, ½ łyżeczki cukru, dodać sól i pieprz	15 15	I I	5 sek ok. 45 sek

Wanilia- Miód- Suszone śliwki
(jako nadzienie do naleśników lub krem)
(użyj przystawki do siekania ⑩,
prędkość 15)

Do pojemnika wlej 100 g płynnego
miodu i 100 g suszonych śliwek i siekaj
przez 10 sekund, potem dodaj 50 ml
wody (z dodatkiem wanilii) i wznów
siekanie na 3 sekundy.

Wyciskarka do soku / przystawka do rozdrabniania

Opis urządzenia

- ① Bęben sokowirówki
- ② Cienka tarcza ścierająca
- ③ Kosz odwirowujący
- ④ Pokrywa pojemnika
- ⑤ Otwór służący napełnianiu
- ⑥ Popychacz

Przed pierwszym użyciem

Po wyjęciu urządzenia z opakowania,
rozłóż całkowicie urządzenie i wyczyść
wszystkie części. Aby całkowicie rozło-
żyć urządzenie postępuj jak poniżej:

- Odbezpiecz kosz ③ obracając go
zgodnie z ruchem wskazówek zegara
(a) i umyj ręcznie wszystkie części.
- Pociągnij zaczep będący od spodu
bębna sokowirówki jak pokazano na
rys (b).
- Obróć bęben w kierunku przeciwnym
do ruchu wskazówek zegara, cały
czas ciągnąc zaczep u spodu bębna
sokowirówki – do momentu odbloko-
wania cienkiej tarczy ścierającej ②.
- Wyciągnij tarczę ② za uchwyt z bębna
sokowirówki ①, jak pokazano na rys
(c).

Montaż urządzenia

- Załóż przystawkę robota kuchennego
Braun FX 3030 (bez ostrza) na silnik i
zabezpiecz.

Do ścierania:

- Używaj tylko cienkiej tarczy ścierają-
cej ② jak na rys (e).

Do uzyskiwania soku:

- Umieść cienką tarczę ścierającą ②
wewnątrz bębna sokowirówki, tak, aby
wyzłobienia znajdujące się na brzegu
tarczy ścierającej znalazły się nad
wypustkami będącymi na dnie bębna
sokowirówki – rys (d).
- Wciśnij tarczę ścierającą ② trzymając
za uchwyt i obróć ją zgodnie z ruchem
wskazówek zegara, aż zaskoczy (d).
- Sprawdź, czy możesz obrócić rączkę
tarczy ścierającej. Przy prawidłowym
zamocowaniu tarczy w bębnie, obrót
nie będzie możliwy.

Mieszanie małych ilości ciasta

Pojemnik do siekania nadaje się tylko do przygotowania podanych poniżej ciast;
w przepisach ujęto ich maksymalne ilości:

	Prędkość	Pozycja	Czas	
Ciasto na naleśniki				
250 g mąki 375 ml mleka 2 jaja Sól	Wsypać mąkę, jaja, sól i wlać połowę mleka, resztę mleka wlać przy włączonym silniku.	6	I	45-60 sek
Bitą śmietaną				
200 ml śmietanki		6	I	30 sek

- Umieść kosz odwirowujący ③ w
bębnie sokowirówki i upewnij się,
że obie wypustki będące na koszu
odwirowującym zostaną wprowadzone
w nacięcia będące na górnej części
bębna sokowirówki – rys (f).
- Jeżeli chcesz uzyskiwać sok, umieść
całkowicie zmontowaną sokowirówkę
na bolcu znajdującym się w pojemniku
robota kuchennego Braun FX 3030.
Gdy chcesz skorzystać wyłącznie z
funkcji ścierania, umieść tylko tarczę
ścierającą ② w pojemniku robota.
W obu przypadkach pojemnik robota
powinien być zamontowany na części
napędowej robota.
- Zamontuj pokrywę pojemnika robota
kuchennego Braun FX 3030 ④, tak,
aby strzałka na pokrywie pokryła się
ze strzałką znajdującą się na pojemniku
robota kuchennego. Następnie obróć
pokrywę zgodnie z ruchem wskazówek
zegara do momentu, gdy plastikowy
zaczep pokrywy zostanie umieszczony
i zatrzaśnięty w bloku silnika robota
kuchennego (g). Aby wyjąć pokrywę
z uchwytu, obróć ją w kierunku prze-
ciwnym do ruchu wskazówek zegara.

Uzyskiwanie soku

Maksymalna pojemność: 500 g lub,
gdy powierzchnia przeznaczona na
resztki po procesie jest pełna. Możesz
uzyskiwać sok z owoców, podobnie jak
z warzyw.

- Przygotowanie owoców i warzyw:
Umyć lub obrać ze skórki produkty.
Jeżeli pestki znajdują się w owocach,
muszą one być uprzednio wyjęte.
Owoce cytrusowe, podobnie jak
owoce ze skórką i warzywa (czerwone
buraki i owoce kiwi) powinny być
dokładnie obrane. Owoce pestkowe
(np. jabłka) mogą być przetworzone
ze skórką i gniazdami.
- Ustawienie prędkości:
Ustaw położenie 7-8 na panelu
sterującym robota Braun FX 3030.
- Uzyskiwanie soku
Uruchom silnik robota kuchennego
Braun FX 3030. Wprowadź przygo-
towane owoce lub warzywa do otworu
służącego napełnianiu ⑤ i pchnij je za
pomocą popychacza ⑥ (h).
Uwaga! Zawsze używaj popychacza.

Nigdy nie wkładaj rąk do otworu
służącego napełnianiu, gdy silnik jest
uruchomiony!

Nie wprowadzaj zbyt dużej ilości
produktów jednocześnie.

- Demontaż urządzenia:
Wyłącz silnik. Obróć pokrywę ④
w kierunku przeciwnym do ruchu
wskazówek zegara i zdejmij ją z
pojemnika robota kuchennego.
Następnie postępuj jak opisano w
części «Przed pierwszym użyciem».
Usuń wszystkie części z pojemnika
robota kuchennego. Jeżeli pozosta-
łość po oddzieleniu soku jest bardzo
gęsta, wyciągnij kosz odwirowujący ③
z bębna sokowirówki ①, używając
uchwytów jak na rys (f).

Ścieranie

Urządzenie jest przystosowane do
ścierania różnorodnych produktów, takich
jak twarde ser, chrzan, jabłka i marchew
(np. do przygotowania pokarmu dla
dzieci).

Ważne: Cienka tarcza ścierająca nie
jest przystosowana do ścierania
czekolady.

- Przygotowanie produktów do
ścierania:
Owoce lub warzywa powinny być
najpierw umyte lub obrane ze skórki.
Nasiona i gniazda powinny zostać
usunięte. Zewnętrzna, twarda
powłoka sera powinna również zostać
usunięta. Produkty powinny być
podzielone na mniejsze kawałki, tak,
aby zmieściły się one do otworu
służącego napełnianiu ⑤.
- Ustawienie prędkości:
Ustaw prędkość od 7 do 15 na panelu
sterującym robota kuchennego.
Twardsze produkty powinny być
ścierane na wyższych ustawieniach
z zalecanego zakresu
- Ścieranie:
Uruchom silnik robota kuchennego.
Umieść produkty w otworze służącym
napełnianiu ⑤ i wciśnij je do urządze-
nia za pomocą popychacza ⑥ (h).
Uwaga! Zawsze używaj popychacza.
Nigdy nie wkładaj rąk do otworu
służącego napełnianiu, gdy silnik jest
uruchomiony!

- **Demontaż urządzenia:**
Wyłącz silnik robota kuchennego.
Obróć pokrywę ④ w kierunku przeciwnym do ruchu wskazówek zegara i zdejmij ją z pojemnika robota kuchennego. Następnie wyjmij ciekłą tarczę ścierną ② z pojemnika robota kuchennego.

Czyszczenie:

Wszystkie części mogą być czyszczone w zmywarce w temp. do 65 °C. Pozostałości powinny zostać usunięte zanim wyschną. Urządzenie może ulec odbarwieniu, gdy produktami są produkty barwiące (np. marchew); w takim przypadku użyj oleju roślinnego celem usunięcia odbarwień, przed właściwym czyszczeniem ręcznym lub w zmywarce.

Ten symbol oznacza, że zużytego sprzętu nie można wyrzucać łącznie z odpadami socjalnymi. Zużyty produkt należy zostawić w jednym z punktów zbiórki zużytego sprzętu elektrycznego i elektronicznego. Odpowiednie przetworzenie zużytego sprzętu zapobiega potencjalnym negatywnym wpływom na środowisko lub zdrowie ludzi, wynikającym z obecności składników niebezpiecznych w sprzęcie.




Zastrzega się prawo do dokonywania zmian.

Naše výrobky jsou navrženy tak, aby splňovaly nejvyšší standardy kvality, funkčnosti a designu. Doufáme, že budete mít ze svého nového přístroje Braun radost.

Před prvním použitím si prosím pečlivě přečtete pokyny.

Důležité

- Tento přístroj nesmějí používat děti. Držte přístroj a jeho přívodní kabel mimo dosah dětí. Před výměnou příslušenství nebo při přiblížení se k součástem, které se v provozu pohybují, vypněte přístroj a odpojte jej od přívodu elektřiny.
- Tento přístroj smí být osobami se sníženými fyzickými, smyslovými nebo duševními schopnostmi nebo osobami s nedostatkem zkušeností a znalostí pouze pod dohledem nebo po poučení ohledně používání přístroje bezpečným způsobem a při porozumění nebezpečím, která mohou vyvstat.
-  **Nůž je velmi ostrý!** Uchopujte nůž pouze za knoflík. Po použití vždy nejdříve z nádoby kuchyňského robota vyjměte nůž a pak odeberte zpracované potraviny.
- Ujistěte se, že napětí ve vaší síti odpovídá napětí uvedenému na spodní straně přístroje. Připojte pouze ke střídavému proudu.
- Držte přístroj mimo dosah dětí.
- Tento přístroj je konstruován pouze pro použití v domácnosti ke zpracovávání uvedených množství.
- Nepoužívejte žádné části v mikrovlnné troubě.
- Nenechte přístroj v provozu bez dohledu.
- Elektrické přístroje Braun splňují platné bezpečnostní normy. Opravy nebo výměny musí být prováděny pouze autorizovaným servisním personálem. Chybná nebo neodborná oprava může mít za následek značná nebezpečí pro uživatele.
- Vždy odpojte přístroj od elektrického napájení, je-li ponechán bez dohledu a před sestavováním, rozebráním nebo čištěním.

Specifikace

- Napětí/wattový výkon: Viz typový štítek na spodní straně přístroje.
- Doba provozu a max. kapacita: Viz pokyny ke zpracování.

Popis

Kuchyňský robot Braun FX 3030 splňuje nejvyšší nároky na hnětení, míchání, mixování, sekání, krájení, drčení a strouhání, vše snadno a rychle.

K dosažení nejlepších výsledků jsou k dispozici dvě různé pracovní nádoby: velká nádoba kuchyňského robota ⑦ a malá nádoba sekáčku ⑩.

Takže při sekání, mixování nebo přípravě pyré můžete zvolit mezi velkou a malou pracovní nádobou. Navíc můžete malou nádobu používat k přípravě potravin, které lze dále zpracovávat ve velké nádobě (např. sekané ořechy pro těsto na ořechový dort). Pracovat lze v jednom okamžiku pouze s jednou nádobou.

- ① Blok motoru
- ② Uložení napájecí šňůry
- ③ Spínač motoru (zap. = «I», vyp. = «O»)
- ④ Pulsní režim «P»
- ⑤ Regulátor rychlosti (1-15)
- ⑥ Bezpečnostní zámek (zamezuje souběžnému používání obou pracovních nádob)
- ⑦ Nádoba kuchyňského robota (objem 2 l)
- ⑧ Víko nádoby kuchyňského robota ⑦
- ⑨ Pěchovadlo do víka ⑧
- ⑩ Nádoba sekáčku/mixéru pro malá množství (objem 0,75 l)
- ⑪ Víko nádoby sekáčku ⑩
- ⑫ Těsnění víka ⑪
- ⑬ Nůž do nádoby sekáčku ⑩
- ⑭ Ochranný kryt motorového pohonu při odebrání nádoby

Příslušenství pro nádobu kuchyňského robota ⑦

- ⑭ Nůž pro nádobu kuchyňského robota ⑦ s ochranným krytem
- ⑮ Unašeč nožů
- ⑯ Nůž na jemné krájení – a
- ⑰ Nůž na hrubé krájení – b
- ⑱ Jemné struhadlo – c
- ⑲ Hrubé struhadlo – d
- ⑳ Struhadlo tvrdých potravin – e
- ㉑ Hranolkovač
- ㉒ Hnětací hák
- ㉓ Šlehač
- ㉔ Lis na citrusové plody
- ㉕ Odšťavňovač / jemný struhač

Poznámka: Před prvním použitím kuchyňského robota vyčistěte všechny jeho součásti podle popisu v kapitole «Čištění».

Ochrana proti přetížení

Pro zabránění poškozením způsobeným přetížením je tento přístroj vybaven automatickým bezpečnostním vypínačem, který v případě potřeby vypne elektrické napájení. V takovém případě otočte spínač motoru ③ zpět na «O» a vyčkejte před opětovným zapnutím přístroje přibližně 15 minut, než motor vychladne.

Pulsní režim «P»

Pulsní režim je například užitečný pro následující použití:

- Sekání jemných a měkkých potravin, např. vajec, cibule nebo petržele.
- Opatrné vmísení mouky do pasty nebo těsta pro zachování krémovosti.
- Přidávání šlehaných vajec nebo smetany k tužším potravinám.

Pulsní režim «P» se aktivuje otočením spínače motoru doleva. Spínač v této poloze nedrží. Držte spínač v pulsni poloze nebo jej do pulsni polohy otočte opakovaně.

Před aktivací pulsního režimu nastavte požadovanou rychlost regulátorem rychlosti ⑤. Při uvolnění pulzního režimu se přístroj vypne.

Doporučené rozsahy rychlosti pro jednotlivá příslušenství

Nastavte rozsah rychlosti regulátorem rychlosti ⑤. Doporučuje se nejdříve zvolit rychlost a poté zapnout přístroj, aby se s požadovanou rychlostí pracovalo hned od začátku.

Příslušenství	Rozsah rychlosti
Hnětací hák	7
Nůž	6 - 15
Šlehač:	
– vaječné bílky	4 - 5
– smetana	2
Krájecí, struhací a drticí nástavce	1 - 8
Hranolkovač	1 - 2

(viz také potisk na výrobku)

Práce se systémem pro dvě nádoby

Pracovat lze v jednom okamžiku pouze s jednou pracovní nádobou.

Pracovní nádoba, která se nepoužívá, musí být v horní poloze nebo navíc může být otočena ve směru «click», kde bude zajištěna ve správné poloze. Nádobu lze vyjmout, když jsou značky šipek proti sobě. Z bezpečnostních důvodů vždy položte na volný hřídel pohonu po odebrání nádoby ochranný kryt ⑭.

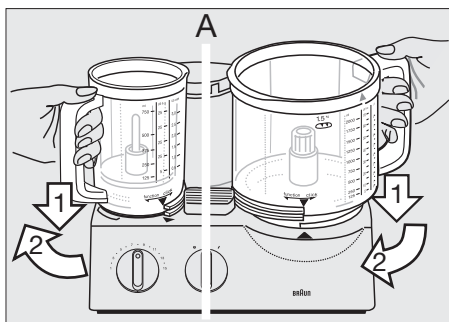
Funkce dvojí bezpečnosti

Přístroj lze zapnout jedině tehdy, když je pracovní nádoba řádně usazená s víkem. Jestliže se během provozu víko otevře, motor se automaticky vypne. Jelikož je v tomto případě spínač motoru ③ stále v zapnuté poloze «I», otočte jím zpět do polohy «O», aby nedošlo k nechtěnému spuštění motoru.

Nasazení pracovních nádob

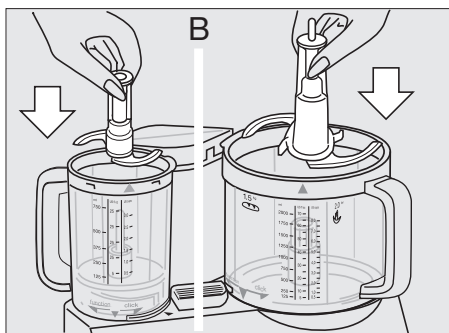
Nádoba kuchyňského robota ⑦ se umísťuje na větší výstup pohonu na bloku motoru ①. Nádoba sekáčku ⑩ se umísťuje na menší výstup pohonu.

1. S vypnutým motorem umístěte nádobu kuchyňského robota na výstup pohonu bloku motoru ① tak, aby se šipka na nádobě kryla s šipkou bloku motoru (A).



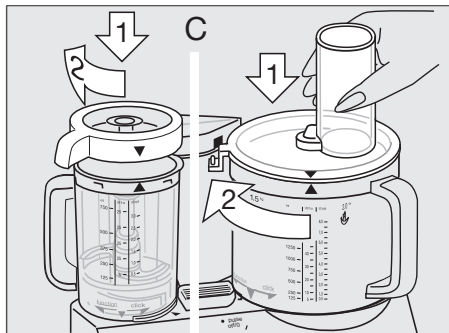
Pak otáčejte nádobou ve směru «function», dokud se nedosáhne dolní pevné zarážky. Nádoba v druhém výstupu pohonu musí být ve zvednuté poloze. Jestliže je druhý výstup pohonu volný, nasadte na něj ochranný kryt ③.

2. Nasadte potřebné příslušenství (viz pokyny pro každé z příslušenství) na hnací hřídel nádoby a zatlačte je co nejvíce dolů (B).



Při vkládání nože ⑩ do nádoby sekáčku ⑩ tlačte nůž dolů, dokud slyšitelně nezapadne na místo.

3. Položte víko na nádobu tak, aby se šipka na víku kryla s šipkou na nádobě.



Poté otáčením ve směru hodinových ručiček zavedte hranu výstupku do bezpečnostního zajišťovacího otvoru ① tak, aby hlasitě zaklapl na místě (C).

Poznámka

Když nasazujete víko ⑩ nádoby sekáčku ⑩, musí být opatřeno těsněním ⑩.

Vyjmutí pracovních nádob

Vypněte přístroj. Otočte víkem proti směru hodinových ručiček a odklopte ke. Pak otáčejte nádobou ve směru «click», dokud nebude šipka na nádobě proti šipce na bloku motoru, a nádobu zdvihněte.

Při vyjímání nože z nádoby jej uchopte za knoflík a vytáhněte jej.

Upozornění: Nůž je velmi ostrý!

Nůž ⑩ se dodává s ochranným krytem. Pokud nůž nepoužíváte, uložte jej do ochranného krytu.

Poznámka: Jestliže otočíte nádobou kuchyňského robota ve směru «click» až na doraz, ještě za polohu stop, zamkne se tím nádoba na bloku motoru. V této poloze však nejde motor spustit.

Čištění

Nejprve vždy vypněte motor a odpojte přístroj. Čistěte blok motoru ① pouze vlhkou tkaninou.

Všechny díly lze mít v myčce na nádobí. V případě potřeby před oplachováním důkladně očistěte všechny díly stěrkou nebo kartáčem.

Potraviny s intenzivní barvou (např. mrkev) mohou na plastových dílech nechávat skvrny, oťfete je před čištěním vodou kuchyňským olejem.

Při čištění víka ⑩ nejprve odstraňte těsnění ⑩. Po vyčištění vraťte těsnění na místo. Těsnění lze používat z obou stran. K čištění nepoužívejte ostré předměty.

Čistěte nože a nástavce velmi opatrně – jsou velmi ostré!

Používání nádoby kuchyňského robota ①

Při používání nádoby kuchyňského robota vždy vložte požadované příslušenství ještě před vložením ingrediencí.

1. Hnětení

Pro hnětení můžete použít hnětací hák ② nebo nůž ④. Pro dosažení co nejlepších výsledků doporučujeme používat hnětací hák, který je speciálně konstruovaný k vytvoření kynutého těsta, nudlí a pečiva.

Kynuté těsto (chléb/koláč)

Max. 500 g mouky plus ostatní přísady
Rychlost 7, 1 ½ min

Nasypte mouku do nádoby kuchyňského robota a poté přidejte ostatní přísady – kromě tekutin.

Položte víko ⑩ a zajistěte je. Poté zvolte rychlost 7 a zapněte přístroj. Přilévejte tekutiny skrz plnicí trubici víka za chodu motoru.

Při hnětení nožem ④ nepřidávejte přísady jako rozinky, kandované kůru, mandle atd., které se nemají rozkrájet. Tyto se musí přidat ručně po vyjmutí uhněteného těsta z nádoby kuchyňského robota.

Nudlové těsto

Max. 500 g mouky plus ostatní přísady
Rychlost 7, 1 ½ min

Nasypte mouku do nádoby kuchyňského robota a poté přidejte ostatní přísady – kromě tekutin.

Nalijte požadované množství tekutiny skrz plnicí trubici ve víku za běhu motoru.

Nepřidávejte žádné tekutiny poté, co se těsto vytvarovalo do koule, neboť pak již nebude tekutina rovnoměrně absorbována.

Pečivo

Max. 500 g mouky plus ostatní přísady
Rychlost 7, přibl. 1 min

Nasypte mouku do nádoby kuchyňského robota a poté přidejte ostatní přísady. Pro dosažení co nejlepších výsledků nesmí být použité máslo příliš tvrdé ani příliš měkké.

Položte víko ⑩ a zajistěte je. Zvolte rychlost 7 a zapněte přístroj.

Ustaňte v hnětení krátce poté, co se těsto vytvaruje do koule. Jinak bude pečivové těsto příliš měkké.

2. Míchání

Pro míchání dortového těsta nebo piškotového těsta použijte nůž[®]. Hnětací hák[®] není vhodný k míchání dortového nebo piškotového těsta.

Max. 500 g mouky plus ostatní přísady

Směs na dort (2 metody)

Rychlost / čas

a) Krémové máslo s cukrem a vejci vlijte mléko a pečlivě vmíchejte mouku s pulsním režimem.

6 / cca 1 min
6 / cca 15 s

15 / cca 10-15 x «P»

b) Přidejte všechny přísady kromě kapalin do nádoby kuchyňského robota. 15 / cca 1 min

Přilévejte potřebné tekutiny skrz plnicí trubici víka za chodu motoru. Nakonec ručně přidejte přísady jako rozinky.

Piškotové těsto

Rychlost / čas

Smetana, vejce a voda (je-li třeba) a cukru vmíchejte pulsním režimem mouku a kakaový prášek

15 / cca 2 min
15 / cca 4 min

8 / 5 x «P»
8 / 3 x «P»

3. Mixování

Požijte nůž[®] k mixování polévek, koktejlů atd.

Maximální kapacita 2 l

Rychlost 10 (jinak může nádoba přetéct)

Pro mléčné koktejly přidejte hrubě nasekané ovoce do nádoby kuchyňského robota.

Položte víko[®] a zajistěte je. Rychlostí 15 rozmixujte nejprve ovoce, poté přidejte tekutinu při rychlosti 10 a dokončete mixování.

Při mixování mléka mějte na paměti, že se napění. Použijte menší množství.

4. Sekání

Sekání v nádobě kuchyňského robota s nožem[®]

Poznámka: Nádoby kuchyňského robota[®] s nožem[®] používejte ke zpracování většího množství potravin. Ke zpracování menšího množství potravin doporučujeme použít nádobu sekáčku[®] s nožem[®].

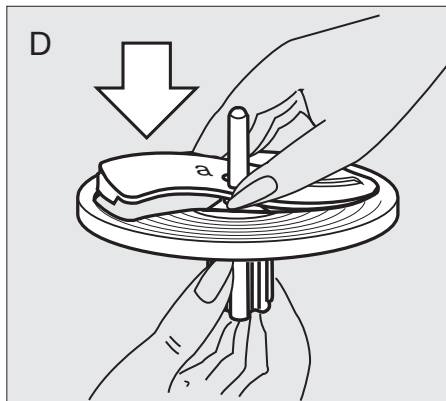
Příklady použití

Doby zpracování jsou přibližné a závisí na kvalitě a množství zpracovávaných potravin a na požadovaném stupni jemnosti.

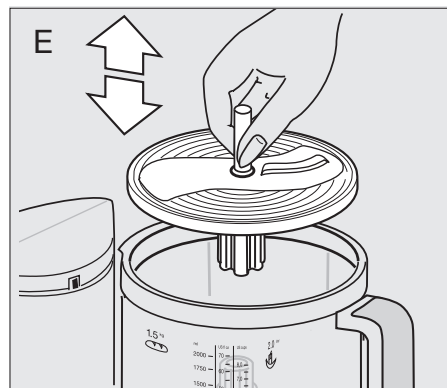
Produkt	Max. množství	Příprava	Rychlost	Režim	Doba / Pulzy
Tvrdé večky	4	na kousky	15	I	45 s
Kostky ledu	28	vcelku	15	I	1 min (sníh)
Jablka	700 g	na kousky	8	I	15 s
Čokoláda Chlazený	400 g	rozlámaná	15	I	nahrubo 15 s na jemno 30 s
Vejce	8	vcelku	6	P	8 x
Sýr (měkký)	400 g	3 cm kostky	15	I	20 s
Sýr (tvrdý)	700 g	3 cm kostky	15	I	60-70 s
Maso	700 g	v kostkách	15	I	40 s
Mrkev	700 g	v kusech	15	I	10 s
Cibule	700 g	na kousky	15	P	10 - 13 x

5. Krájení, drcení, strouhání

- Umístěte nástavec, který chcete použít, do unašeče nástavce[®] podle vyobrazení na (D) a zaklapněte jej do polohy. Pro vyjmutí nástavce vytlačte konec nástavce, který vyčnívá na spodní straně unašeče nástavce.



- Nasadte sestavený kráječ/drtič na hnací hřídel nádoby kuchyňského robota (E).
- Položte víko[®] a zajistěte je. Nastavte rychlost a naplňte potraviny, které se mají zpracovat, do plnicí trubice, zatímco je motor vypnutý. Doplnění by se mělo provádět s vypnutým motorem.



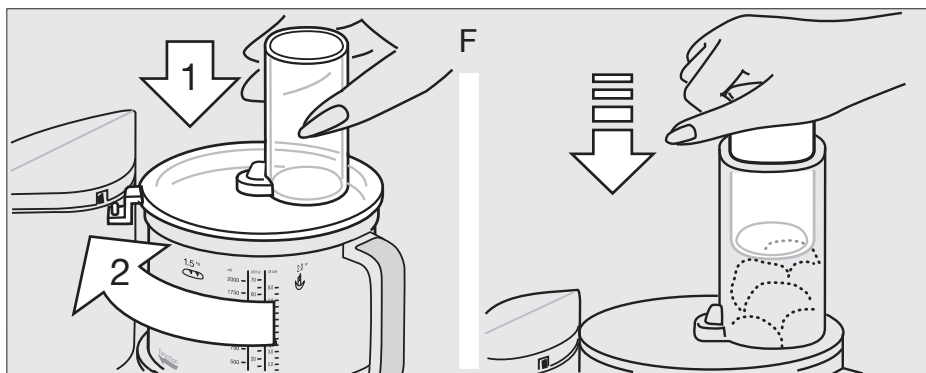
- Nikdy nesahejte do plnicí trubice, když je motor v chodu. Vždy použijte pěchovadlo[®] (F).

Poznámka: Při zpracování šťavnatých nebo měkkých potravin získáte lepší výsledky při nižší rychlosti. Tvrdé potraviny by se měly zpracovávat při vyšší rychlosti. Nepřetěžujte nádobu kuchyňského robota.

Nůž na jemné krájení – a[®]

Rychlost 1 - 2

Příklady zpracování: okurky, zelí, syrové brambory, mrkev, cibule, ředkvičky.



Nůž na hrubé krájení – b ⑩

Rychlost 1 - 2

Příklady zpracování: okurky, kedlubny, syrové brambory, cibule, banány, rajčata, houby, celer.

Jemné struhadlo – c ⑩

Rychlost 3 - 6

Příklady zpracování: sýr (měkký až středně tvrdý), okurky, mrkev, syrové brambory, jablka.

Hrubé struhadlo – d ⑩

Rychlost 3 - 6

Příklady zpracování: sýr (měkký až středně tvrdý), okurky, kedlubny, řepa, mrkev, syrové brambory, jablka, zelí.

Struhadlo tvrdých potravin – e ⑩

Rychlost 8 - 15

Příklady zpracování: syrové brambory (např. pro bramborové placky), křen, parmezánový sýr (tvrdý).

Hranolkovač ⑩

Hranolkovač umístěte na hřídel pohonu, nasadte víko ⑩ a zajistěte na místě. K dosažení nejlepších výsledků umístěte 3 - 4 brambory (podle velikosti) do plnicí trubice víka ⑩ ještě v době, kdy je motor vypnutý.

Nastavte rychlost na 1 - 2 a zapněte motor. Před naplněním nové dávky motor vypněte. Pomocí pěchovadla ⑩ mině tlačte na brambory v plnicí trubici.

6. Šlehání šlehačem ⑩

Rychlost / čas

Šlehání piškotového těsta

Max. 280-300 g mouky plus ostatní přísady
Smetana, vejce a voda (je-li třeba)
přidat cukr
vmísit mouku

5 / cca 2 min
5 / cca 2 min
1 / cca 30 s

Šlehání vaječných bílků

Min.: 2 vaječné bílky
Max.: 6 vaječné bílky

4 - 5 / cca 4 min
4 - 5 / cca 6 min

Šlehačka

Min.: 0,15-0,2 l
Max.: 0,4 l

2 / cca 1-2 min
2 / cca 3,5-4 min

Před šleháním sterilizované smetany uchovávejte smetanu v chladu několik hodin (při přibl. 4° C).

Používání nádoby sekáčku ⑩

Nůž ⑩ může být použit k sekání, mixování, přípravě pyré a míchání malého množství potravin. Nádoba sekáčku je dokonale vhodná pro přípravu pěny, pomazánek a omáček.

Maximální kapacita: 750 ml tekutiny.

Upozornění:

Nůž ⑩ je velmi ostrý!

Důležité: Maximální doba zpracování v nádobě sekáčku je 1 minuta. Kapaliny lze zpracovávat déle.

Nelze sekát čokoládu, tvrdé koření a kávová zrna.

Při vypnutém motoru vložte nůž ⑩ do nádoby sekáčku ⑩, pak přidejte ingredience.

Tekutiny lze přilévat otvorem ve víku ⑩ za běhu motoru.

Na nádobu sekáčku nasadte víko ⑩ s těsněním a uzavřete jej, jak bylo popsáno výše. Po použití vždy nejdříve z nádoby sekáčku vyjměte nůž a pak odeberte zpracované potraviny. Při mixování mléka mějte na paměti, že se napění. Použijte menší množství.

Příklady použití

Doby zpracování jsou přibližné a závisí na kvalitě a množství zpracovávaných potravin a na stupni požadované jemnosti.

Sekání

Produkt	Max. množství	Příprava	Rychlost	Poloha spínače	Doba / Pulzy
Mrkev	150 g	v kusech	6	P	7 x
Cibule	100 g / 1 ½ cibule	na kousky	6	P	6-8 x
Petržel	30 g / ½ svazku	bez natě	15	I	5-10 sekund
Česnek	1 stroužek	vcelku	15	I	5 sekund
Maso (libové)	250 g	na kousky	15	I	15 sekund

Mixování

Produkt	Příprava	Rychlost	Poloha spínače	Doba / Pulzy
Míchané nápoje	Ovoce na kousky. Přidat mléko.	15	I	asi 30 sekund
Kojenecká strava (např. ovoce, zelenina)	Nasekané	15	P I	10 x 10 sekund
Majonéza	Smíchejte 1 vejce, koření, hořčici a ocet. Pomalu přilévejte do oleje skrz otvor ve víku.	15	I	30-45 sekund
Tatarská omáčka	Smíchejte 1 vejce, koření, hořčici a ocet. Pomalu přilévejte do oleje skrz otvor ve víku. Přidejte nakrájené vejce a ocet.	15 6	I P	30-45 sekund 3-5 x
Avokádo	Nasekejte 1 stroužek česneku, přidejte 2 zralá avokáda (rozčtvrcené, bez pecky), 1 lžičku citrónové šťávy, 1 lžičku olivového oleje, 150 ml jogurtu, ½ lžičky cukru, sůl, pepř.	15 15	I I	5 sekund cca. 45 sekund

Medová poleva se sušenými švestkami (na lívance i jako náplň) (použijte nádobu sekáčku ®, rychlost 15)

Do nádoby sekáčku dejte 100 g krémového medu a 100 g sušených švestek a míchejte 10 sekund, pak přidejte 50 ml vody (s vanilkovou příchutí) a míchejte další 3 sekundy.

Odšťavňovač / jemný strouhač

Popis

- ① Buben odšťavňovače
- ② Kotouč jemného strouhače
- ③ Síťový koš
- ④ Víko
- ⑤ Plnicí trubice
- ⑥ Pěchovadlo

Před prvním použitím

Po rozbalení přístroj rozeberte a umyjte všechny součásti. Při rozebírání postupujte takto:

- Odblokujte síťový koš ③ otáčením ve směru hodinových ručiček (a) a umyjte ručně všechny součásti.
- Vytáhněte klíč ve dně bubnu odšťavňovače ① co nejdále (b).
- Otáčejte bubnem odšťavňovače ① proti směru hodinových ručiček, přičemž klíč ve dně bubnu odšťavňovače je vytažen (b) – dokud se neodblokuje kotouč jemného strouhače ②.
- Pak vytáhněte kotouč jemného strouhače ② za jeho hřídel ven z bubnu odšťavňovače ① (c).

Sestavení

- Nasad'te nádobu kuchyňského robota (bez nože) na blok motoru a zajistěte na místě.

Strouhání:

- Použijte pouze kotouč jemného strouhače ② (e).

Příprava šťávy:

- Vložte kotouč jemného strouhače ② do bubnu odšťavňovače ① tak, aby se výřezy po obvodu kotouče jemného strouhače zasunuly přes přidržovací výstupky v bubnu odšťavňovače (d).
- Zatlačte kotouč jemného strouhače ② za jeho hřídel mírně dolů a otáčejte jím ve směru hodinových ručiček, dokud nezapadne (d).
- Zkontrolujte správné usazení kotouče strouhače tak, že se pokusíte otočit hřídel kotouče jemného strouhače ②. Při správném usazení nelze hřídel otáčet.

Hnětení malého množství těsta

Nádoba sekáčku je vhodná pro přípravu pouze následujícího typu těsta, recepty jsou pro maximální množství:

	Rychlost	Poloha spínače	Doba
Směs na lívance 240 g mouky 375 ml mléka 2 vejce sůl Smíchejte mouku, vejce sůl a polovinu mléka, zbytek mléka přidejte za běhu motoru.	6	I	45-60 sek.
Šlehačka 200 ml smetany ke šlehání	6	I	30 sek.

- Vložte síťový koš ③ do bubnu odšťavňovače ① ujistěte se, že oba výstupky zapadly do zářezů v bubnu (f).
- Pro přípravu šťávy nasad'te sestavený odšťavňovač na hnací hřídel nádoby kuchyňského robota. Chcete-li strouhat, nasad'te na hnací hřídel nádoby kuchyňského robota pouze kotouč jemného strouhače ②
- Nasad'te na nádobu kuchyňského robota víko ④ tak, aby se šipka na víku kryla se šipkou na nádobě kuchyňského robota. Pak otáčejte víkem ve směru hodinových ručiček, dokud nebude hubice na víku bezpečně zajištěná na bloku motoru a slyšitelně nezapadne na místo (g). Víko uvolníte otáčením proti směru hodinových ručiček.

Příprava šťávy

Maximální kapacita: 500 g nebo do naplnění prostoru na dřevě. Šťávu můžete extrahovat z ovoce i ze zeleniny.

- **Příprava ovoce nebo zeleniny:** Potraviny nejdříve omyjte nebo oloupejte. Ovoce s peckami je nutné nejdříve vždy odpeckovat. Citrusové plody a také ovoce a zeleninu se slupkou (např. červená řepa, kiwi) je třeba pečlivě oloupat. Ovoce s jádry (např. jablka) lze zpracovávat se slupkou i s ohryzkem.
- **Volba rychlosti:** Nastavte na 7–8.
- **Odšťavňování:** Zapněte motor. Naplňte připraveným ovocem nebo zeleninou plnicí trubicí ⑤ a tlačte je dolů pěchovadlem ⑥ (h). **Upozornění: Vždy používejte pěchovadlo. Nikdy nesahejte do plnicí trubice, když je motor v chodu! Přístroj nepřeplyňujte.**
- **Rozebírání:** Vypněte motor. Otočte víko ④ proti směru hodinových ručiček a sejměte je z nádoby kuchyňského robota. Pak pokračujte podle popisu v části «Před prvním použitím». Z nádoby kuchyňského robota vyjměte všechny součásti. Je-li ovocná dřevě příliš tuhá, vytáhněte uvolněný síťový koš ③ ven z bubnu odšťavňovače ① pomocí tažných úchytlů (f).

Strouhání

Jemný strouhač je určen pro velmi jemné strouhání potravin, jako je tvrdý sýr (např. italský parmezán nebo švýcarský sýr na strouhání), křen (např. na křenovou pomazánku), jablka a mrkev (např. na kojeneckou stavu).

Důležité: Kotouč jemného strouhače není vhodný ke strouhání čokolády.

- **Příprava potravin ke strouhání:** Ovoce a zeleninu je třeba nejprve umýt nebo oloupat. Jádra a ohryzky by se měly odstranit. Odřízněte kůru ze sýra. Potraviny je třeba nakrájet na kousky o velikosti vhodné do plnicí trubice ⑤.
- **Volba rychlosti:** Nastavte na 7–15. Poznámka: Tvrdé potraviny je třeba strouhat při vyšší rychlosti.
- **Strouhání:** Zapněte motor. Naplňte připravenými potravinami plnicí trubicí ⑤ a tlačte je dolů pěchovadlem ⑥ (h). **Upozornění: Vždy používejte pěchovadlo. Nikdy nesahejte do plnicí trubice, když je motor v chodu!**
- **Rozebírání:** Vypněte motor. Otočte víko ④ proti směru hodinových ručiček a sejměte je z nádoby kuchyňského robota. Pak vyjměte kotouč jemného strouhače ② z nádoby kuchyňského robota.

Čištění

Všechny díly lze mýt v myčce při teplotě do 65 °C. Dřeň a ostatní zbytky by neměly před zahájením čištění přístroje zaschnout. Přístroj se může zabarvit při zpracování potravin s intenzivním zabarvením (např. mrkev); k vyčištění použijte rostlinný olej, který aplikujete před mytím v saponátu nebo v myčce.

Nezahazujte výrobek na konci jeho životnosti do domovního odpadu. Likvidaci může provést servisní středisko Braun nebo příslušné sběrné ve vaší zemi.



Předmět změny bez poznámky.

Slovenský

Naše produkty sú navrhnuté tak, aby vyhovovali najvyšším normám kvality, funkčnosti a dizajnu. Dúfame, že si poriadne vychutnáte svoj nový spotrebič značky Braun.

Pred prvým použitím si pozorne prečítajte pokyny pre použitie.

Dôležité

- Tento spotrebič nemôžu používať deti. Uchovajte spotrebič a jeho kábel mimo dosahu detí. Pred výmenou príslušenstva alebo prístupom k dielom, ktoré sa pohybujú pri používaní, vypnite spotrebič a odpojte ho od sieťového napájania.
- Tento spotrebič môžu používať osoby s obmedzenými fyzickými, zmyslovými alebo mentálnymi schopnosťami, prípadne s nedostatkom skúseností a znalostí, ak sa na nich dohliada alebo boli poučené o používaní spotrebiča bezpečným spôsobom a ak porozumeli príslušným nebezpečenstvám.
-  **Čepeľ je veľmi ostrá!** Čepeľ používajte len za pomoci gombíka. Po použití vždy najskôr vyberte čepeľ z misky kuchynského robota a až potom odstráňte spracovanú potravinu.
- Uistite sa, že vaše napätie zodpovedá napätiu vytlačenému na spodnej strane spotrebiča. Pripájajte len k striedavému prúdu.
- Spotrebič uchovajte z dosahu detí.
- Tento spotrebič bol vytvorený len na použitie v domácnosti na spracovanie uvedeného množstva.
- Nepoužívajte žiadne diely v mikrovlnnej rúre.
- Nenechávajte spotrebič v prevádzke bez dohľadu.
- Elektrické spotrebiče značky Braun vyhovujú príslušným normám bezpečnosti. Opravy alebo výmenu sieťového kábla môže vykonávať len autorizovaný servisný personál. Chybná a nekvalifikovaná oprava môže spôsobiť značné riziká pre používateľa.
- Spotrebič vždy odpojte od sieťového napájania, ak sa nechá bez dozoru a pred skladaním, rozkladáním alebo čistením.

Technické údaje

- Napätie/wattový výkon: Pozrite si typový štítok na spodnej strane spotrebiča.
- Prevádzkový čas a max. kapacita: Pozrite si pokyny ohľadom spracovania.

Popis

Kuchynský robot FX 3030 značky Braun vyhovuje najvyšším požiadavkám na miesenie, zmiešavanie, miešanie, sekanie, krájanie, drvenie a rezanie, a to jednoducho a rýchlo.

Na dosiahnutie čo najlepších výsledkov sú vo výbave dve pracovné misky: veľká miska pre kuchynského robota ⑦ a malá miska pre krájač ⑩.

Tým pádom si pri sekaní, príprave pyr é a mixovaní môžete zvoliť medzi veľkou a malou pracovnou miskou. Navyše, v malej miske môžete pripraviť jedlo, ktoré sa bude následne spracúvať vo veľkej miske (napr. môžete nasekať orechy na orechové cesto). Naraz môžete používať len jednu misku.

- ① Blok motora
- ② Úložný priestor na kábel
- ③ Spínač motora (zap. = «I», vyp. = «O»)
- ④ Pulzný režim «P»
- ⑤ Regulátor variabilných otáčok (1-15)
- ⑥ Bezpečnostná zámka (zabraňuje simultánnemu používaniu oboch pracovných misiek)
- ⑦ Miska kuchynského robota (kapacita 2 l)
- ⑧ Veko na misku kuchynského robota ⑦
- ⑨ Piest pre veko ⑧
- ⑩ Miska krájača/mixéra na malé množstvá (kapacita 0,75 l)
- ⑪ Veko na misku krájača ⑩
- ⑫ Tesniaci krúžok pre veko ⑩
- ⑬ Čepeľ pre misku krájača ⑩
- ⑭ Ochranný kryt na pohon motora, ktorý sa nasadzuje po odňatí misky

Násady pre misku kuchynského robota ⑦

- ⑮ Čepeľ pre misku kuchynského robota ⑦ s ochranným krytom
- ⑯ Držiak nástavca
- ⑰ Nástavec na jemné krájanie – a
- ⑱ Nástavec na hrubé krájanie – b
- ⑲ Nástavec na jemné drvenie – c
- ⑲ Nástavec na jemné drvenie – d
- ⑳ Nástavec na strúhanie – e
- ㉑ Systém na prípravu hranolčekov
- ㉒ Hák na miesenie
- ㉓ Násada na šľahanie
- ㉔ Lis na citrusy
- ㉕ Odšťavovač/príslušenstvo na jemné strúhanie

Poznámka: Kým prvýkrát použijete kuchynského robota, vyčistite všetky jeho časti podľa pokynov v kapitole «Čistenie».

Celková ochrana

Aby sa predišlo škodám spôsobeným nadmerným zaťažením, tento spotrebič je vybavený automatickým bezpečnostným spínačom, ktorý v prípade potreby vypne prívod napätia. V takomto prípade otočte spínač motora ③ späť do polohy «O» a približne 15 minút počkajte, aby sa motor pred opätovným zapnutím spotrebiča vychladil.

Pulzný režim «P»

Pulzný režim je napríklad užitočný pre nasledujúce použitia:

- Rezanie jemných a mäkkých potravín, napr. vajíčok, cibule alebo petržlenu.
- Opatrne sypte múku do cesta alebo cestička, aby ste uchovali krémovosť.
- Pridávanie vyšľahaných vajíčok alebo krému do pevnejších potravín.

Režim pulzu «P» sa aktivuje otočením spínača motora doľava. Spínač sa do tohto nastavenia napevno neprepne. Podržte spínač v polohe pulzu alebo ho opakovane otáčajte do polohy pulzu.

Pred aktivovaním režimu pulzu nastavte požadovanú rýchlosť pomocou regulátora rýchlosti ⑤. Keď uvoľníte režim pulzu, spotrebič sa vypne.

Odporúčané rozsahy rýchlostí pre jednotlivé nástavce

Nastavte rozsah rýchlosti pomocou regulátora variabilných otáčok ⑤. Odporúča sa, aby ste najskôr vybrali rýchlosť a následne zapli spotrebič, aby ste pracovali s požadovanou rýchlosťou rovno od začiatku.

Nástavce	Rozsah rýchlosti
Hák na miesenie	7
Čepeľ	6 - 15
Násada na šľahanie – vaječné bielky – krém	4 - 5 2
Nástavce na krájanie, strúhanie a drvenie	1 - 8
Systém na prípravu hranolčekov	1 - 2

(tiež sa obráťte na potlač na produkte)

Práca s 2-miskovým systémom

Naraz môžete používať len jednu pracovnú misku.

Pracovná miska, ktorá sa nepoužíva, sa musí nachádzať v hornej polohe a dá sa dodatočne otočiť v smere «kliknutia», aby sa zaistila na svojom mieste. Keď sú označenia šípkami zarovnané, misku je možné odňať. Z bezpečnostných dôvodov vždy po odňatí misky na odkrytý hnací hriadel' umiestnite ochranný kryt ⑭.

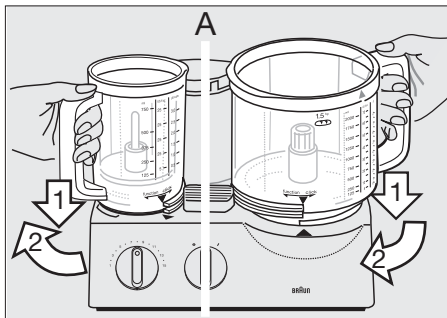
Funkcia dvojitého zabezpečenia

Spotrebič sa dá zapnúť len v prípade, keď je riadne nasadená požadovaná pracovná miska s vekom. Ak sa veko zloží počas prevádzky, motor sa automaticky vypne. Keďže v tomto prípade je spínač motora ③ stále v zapnutej polohe «I», prepnite ho späť do polohy «O», aby ste zabránili neúmyselnému zapnutiu motora.

Upevnenie pracovných misiek

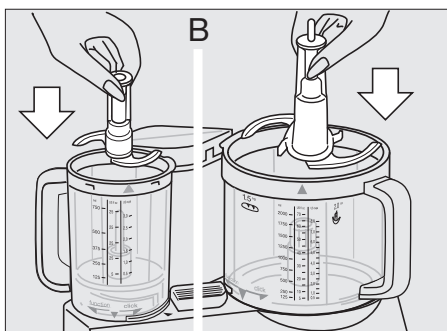
Miska kuchynského robota ⑦ na prevádzkuje na veľkom hnacom priestore bloku motora ①. Miska krájača ⑩ sa obsluhuje na malom hnacom priestore.

1. Zatiaľ čo je motor vypnutý, dajte misku kuchynského robota na hnacie miesto bloku motora ①, pričom zarovnajajte šípku na miske so šípkou na bloku motora (A). Následne otočte misku v smere «funkcie» tak, ako to len pôjde.



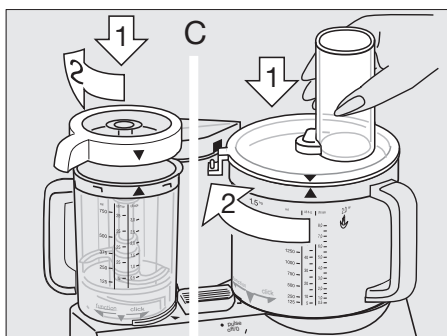
Potom misku otáčajte v smere «funkcie», kým sa nedosiahne spodná fixná záračka. Miska na druhom hnacom priestore musí byť vo zdvihnutej polohe. Ak je druhý hnací priestor voľný, nasadzte ochranný kryt ⑮.

2. Nasadzte potrebný nástavec (pozrite si pokyny pre každý z nástavcov) na hnací hriadeľ misy a zatlačte ho tak, ako len bude môcť zapadnúť (B).



Keď nasadzujete čepeľ ⑭ na misku krájača ⑩, tlačte ju nadol, kým zreteľne nezapadne na miesto.

3. Nasadzte veko na misku tak, aby šípka na veku bola oproti šípku na miske (C).



Následne otočte veko v smere hodinových ručičiek, pričom navedzte horný lem do otvoru bezpečnostného uzamknutia bloku motora ①, kým počuteľne nezapadne na svoje miesto.

Poznámka:

Keď nasadzujete veko ⑮ na misku krájača ⑩, musí sa na ňom nachádzať tesniaci krúžok.

Odňatie pracovných misiek

Vypnite spotrebič. Veko otočte proti smeru hodinových ručičiek a zdvihnutím nahor ho zložte. Potom otáčajte misku v smere «kliknutia», kým šípka na miske nebude v rovine so šípkou na bloku motora. Potom misku zložte zdvihnutím nahor.

Pri odpájaní čepele z misy ju pridržte pomocou gombíka a vyťahnite ju von.

Výstraha: Čepeľ je veľmi ostrá.

Čepeľ ⑭ sa dodáva s ochranným krytom. Ak sa čepeľ nepoužíva, skladujte ju v ochrannom kryte.

Poznámka: Ak budete pokračovať v otáčaní misy kuchynského robota v smere «kliknutia» až do krajnej polohy, za hranicu polohy zastavenia, misku kuchynského robota môžete uzamknúť k dielu motora. V tejto polohe však už nebude možné zapnúť motor.

Čistenie

Najskôr vždy vypnite motor a odpojte spotrebič. Blok motora ① čistite len vlhkou handričkou.

Všetky diely sa dajú čistiť v umývačke riadu. Ak je to potrebné, všetky diely pred opláchnutím poriadne vyčistite pomocou varešky alebo kefy.

Potraviny s intenzívnou farbou (napr. karotky) môžu na plastových dieloch zanechať škvrny; zotrite ich olejom na varenie skôr, ako ich očistíte vodou.

Pri čistení veka ⑮ najskôr zložte tesniaci krúžok. Po vyčistení dajte tesniaci krúžok späť na miesto. Tesniaci krúžok je možné používať z oboch strán. Na čistenie nepoužívajte ostré predmety.

Za účelom čistenia nepoužívajte ostré objekty.

Nástavce a čepele čistite veľmi opatrne – sú veľmi ostré.

Používanie misy kuchynského robota

Keď sa používa miska kuchynského robota, vždy pred pridaním prísad vložte potrebné násady.

1. Miesenie

Za účelom miesenia môžete použiť hák na miesenie ⑳ alebo čepeľ ⑭. Na dosiahnutie najlepších výsledkov odporúčame, aby ste použili hák na miesenie, ktorý je špeciálne navrhnutý na vytváranie kvaseného cesta, cesta a cestovín.

Kvasené cesto (chlieb/koláč)

Max. 500 g múky plus iné prísady
Rýchlosť 7, 1 ½ minúty

Nasypte múku do misy kuchynského robota, potom pridajte ostatné prísady okrem kvapalín.

Nasadzte veko ⑮ a zamknite ho na svojom mieste.

Následne vyberte rýchlosť 7 a zapnite spotrebič.

Pridávajte kvapaliny tak, že ich budete nalievat' cez plniacu trubicu vo veku, zatiaľ čo je spustený motor.

Pri miesení pomocou čepele ⑭ nepridávajte prísady, ako napríklad hrozienka, kandované šupky, mandle atď., ktoré sa nemajú posekať. Tieto prísady sa musia pridať manuálne po vybratí kvaseného cesta z misy kuchynského robota.

Cesto na cestoviny

Max. 500 g múky plus iné prísady
Rýchlosť 7, 1 ½ minúty

Nasypte múku do misy kuchynského robota, potom pridajte ostatné prísady okrem kvapalín.

Nalejte požadované množstvo kvapaliny cez plniacu trubicu vo veku, keď je spustený motor.

Nepridávajte žiadnu kvapalinu potom, čo sa cesto vyformovalo do guľky, pretože následne sa kvapalina rovnomerne neabsorbuje.

Cestoviny

Max. 500 g múky plus iné prísady
Rýchlosť 7, približne 1 minúta

Nasypte múku do misy kuchynského robota, potom pridajte ostatné prísady. Na dosiahnutie najlepších výsledkov nemôže byť použité maslo ani príliš tvrdé a ani príliš mäkké.

Nasadzte veko ⑮ a zamknite ho na svojom mieste. Vyberte rýchlosť 7 a zapnite spotrebič.

Miesenie cesta zastavte krátko potom, čo sa vytvorila guľka. V opačnom prípade bude cesto na cestoviny príliš jemné.

2. Zmiešavanie

Na zmiešavanie cesta na koláče alebo piškótového cesta použite čepeľ[®] 14.

Hák na miesenie 20 nie je vhodný na zmiešavanie cesta na koláče alebo piškótového cesta.

Max. 500 g múky plus iné prísady

Zmes na koláče (2 metódy)

Rýchlosť/čas

a) Krémové maslo s cukrom a vajíčkami nalejte mlieko a opatrne nasypete múku s režimom pulzu. 6 / cca. 1 min. 6 / cca. 15 sek. 15 / cca. 10-15 x «P»

b) Nasypete všetky prísady okrem kvapalín do misky kuchynského robota. 15/cca. 1 min.

Pridávajte požadované kvapaliny cez plniacu trubicu vo veku, zatiaľ čo je spustený motor. Nakoniec manuálne pridajte prísady, ako napríklad hrozienka.

Piškótové cesto

Rýchlosť/čas

Vyšľahajte vajíčka a vodu (ak je to potrebné) a cukor nasypete múku s režimom pulzu pridajte kakaový prášok 15 / cca. 2 minúty 15 / cca. 4 minúty 8 / 5 x «P» 8 / 3 x «P»

3. Miešanie

Použite čepeľ[®] 14 na zmiešavanie polievok, miešaných nápojov atď.

Maximálna kapacita 2 l

Rýchlosť 10

(v opačnom prípade môže miska pretiecť)

Pre mliečne miešané nápoje nasypete nahrubo posekané ovocie do misky kuchynského robota.

Nasadte veko 8 a uzamknite ho na svojom mieste.

Pri rýchlosti 15 zmiešajte najskôr ovocie, následne pridajte kvapalinu pri rýchlosti 10 a dokončite miešanie.

Pri miešaní mlieka počítajte s tým, že sa napení. Pracujte s menšími množstvami.

4. Krájanie

Krájanie v miske kuchynského robota pomocou čepele[®] 14

Poznámka: Pri spracovávaní veľkých množstiev používajte misku kuchynského robota 7 s čepeľou 14. Pri spracovávaní malých množstiev vám odporúčame použiť misku krájača 10 s čepeľou 12.

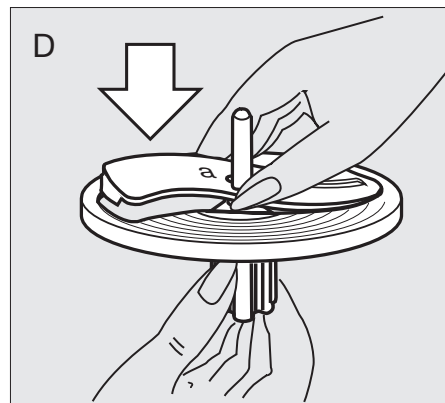
Príklady spracovania

Časy spracovania sú približné a závisia od kvality, množstva spracovanej potraviny a požadovaného stupňa jemnosti.

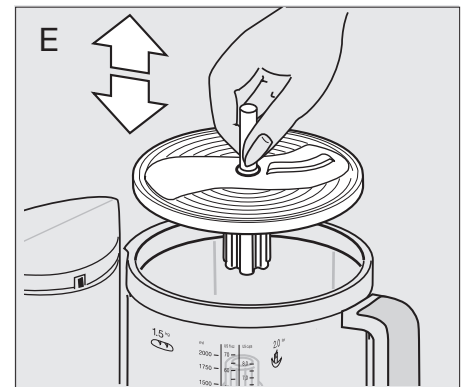
Produkt	Max. množstvo	Príprava	Rýchlosť	Režim	Čas/pulzy
Malé bagetky	4	rozštvrtené	15	I	45 sekúnd
Kocky ľadu	28	celé	15	I	1 minúta (sneh)
Jablká	700 g	rozštvrtené	8	I	15 sekúnd
Čokoláda	400 g	drvená	15	I	nahrubo posekajte počas 15 sekúnd najemno posekajte počas 30 sekúnd
chladená					
Vajíčka	8	celé	6	P	8 x
Syr (mäkký)	400 g	3 cm kocky	15	I	20 sekúnd
Syr (tvrdý)	700 g	3 cm kocky	15	I	60-70 sekúnd
Mäso	700 g	v kockách	15	I	40 sekúnd
Mrkva	700 g	v kusoch	15	I	10 sekúnd
Cibule	700 g	rozštvrtené	15	P	10 - 13 x

5. Krájanie, drvenie, strúhanie

- Vložte nástavec, ktorý chcete použiť, do držiaku nástavca 16 tak, ako je vyobrazené v bode (D) a zacvaknite ho do svojej polohy. Aby ste odpojili nástavec, zatlačte nahor koniec nástavca, ktorý prečnieva na spodnej strane držiaka nástavca.



- Položte zložený krájač/drvič na hňací hriadeľ misky kuchynského robota (E).
- Nasadte veko a uzamknite ho na svojom mieste. Nastavte rýchlosť a naplňte potravinami na spracovanie cez plniacu trubicu, zatiaľ čo je motor zapnutý. Dopĺňanie by sa malo vykonávať pri vypnutom motore.



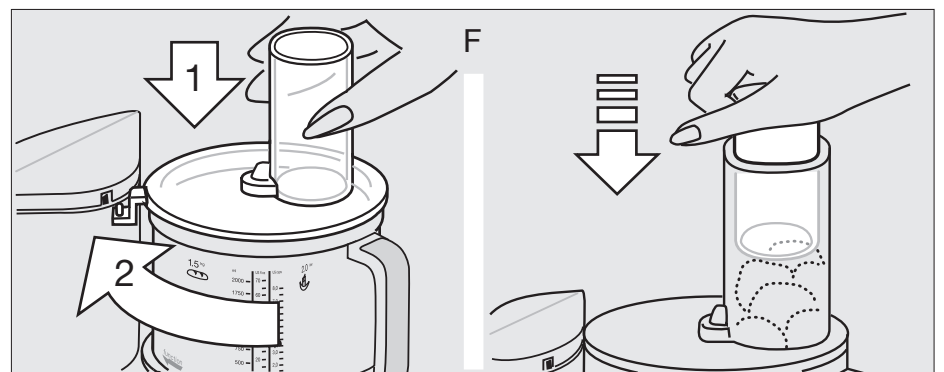
- Nikdy nesiahajte do plniacej trubice, keď je motor v prevádzke. Vždy použite piest 9 (F).

Poznámka: Pri spracovávaní šťavnatých alebo jemných potravín dosiahnete lepšie výsledky pri nižšej rýchlosti. Tvrdé potraviny je potrebné spracovávať pri vyššej rýchlosti. Misku kuchynského robota nadmerne nepreťažujte.

Nástavec na jemné krájanie – a 16

Rýchlosť 1 - 2

Príklady spracovania: uhorky, kel, čerstvé zemiaky, karotky, cibule, reďkovky.



Nástavec na hrubé krájanie – b ⑩

Rýchlosť 1 - 2

Príklady spracovania: uhorky, kel, čerstvé zemiaky, cibule, banány, paradajky, hríby, zeler.

Nástavec na jemné drvenie – c ⑩

Rýchlosť 3 - 6

Príklady spracovania: syr (mäkký až jemne tvrdý), uhorky, karotky, čerstvé zemiaky, jablká.

Nástavec na hrubé drvenie – d ⑩

Rýchlosť 3 - 6

Príklady spracovania: syr (mäkký až jemne tvrdý), uhorky, kel, červená repa, karotky, čerstvé zemiaky, jablká, kel.

Nástavec na strúhanie – e ⑩

Rýchlosť 8 - 15

Príklady spracovania: čerstvé zemiaky (napr. pre zemiakové palacinky), chren, parmezán (tvrdý).

Systém na prípravu hranolčiek ⑩

Systém na prípravu hranolčiek umiestnite na hnací hriadeľ, nasadíte veko ⑩ a zaistíte ho na mieste. V záujme dosahovania optimálnych výsledkov umiestnite 3 - 4 zemiaky (v závislosti od veľkosti) do plniacej trubice na veku ⑩, kým je motor vypnutý.

Rýchlosť nastavte na hodnotu 1 - 2 a zapnite spotrebič. Kým vložíte novú dávku, vypnite motor. Pomocou piestu ⑩ jemným tlakom zatlačajte zemiaky do plniacej trubice.

6. Šľahanie s násadou na šľahanie ⑩

Rýchlosť/čas

Šľahanie

piškótového cesta

Max. 280 - 300 g múky

plus iné prísady

Vyšľahajte vajíčka

a vodu (ak je to

potrebné)

5 / cca. 2 minúty

pridajte cukor

5 / cca. 2 minúty

nasypte múku

1 / cca. 30 sekúnd

Šľahanie

vaječných bielok

Min.: 2 vaječné

bielka

4 - 5 / cca. 4 minúty

Max.: 6 vaječných

bielok

4 - 5 / cca. 6 minút

Šľahačka

Min.: 0,15 - 0,2 l

2 / cca. 1 - 2 minúty

Max.: 0,4 l

2 / cca. 3,5 - 4 minúty

Pred vyšľahaním sterilizovaného krému nechajte krém niekoľko hodín v chlade (pri približne 4 °C).

Používanie misky krájača ⑩

Čepel ⑩ je možné použiť na krájanie, miešanie, výrobu pyr a mixovanie malých množstiev. Miska krájača sa ideálne hodí na prípravu mousse, krémov a dipov.

Maximálna kapacita: 750 ml tekutiny.

Výstraha:

Čepel ⑩ je mimoriadne ostrá.

Upozornenie: Upozornenie: Maximálna doba spracovania potravín v miske krájača je 1 minúta. Tekutiny sa môžu spracúvať dlhšie.

Čokoláda, tvrdé koreniny a kávové zrná sa nesmú krájať.

Príklady spracovania

Časy spracovania sú približné a závisia od kvality a množstva spracúvanej potraviny a požadovaného stupňa jemnosti.

Krájanie

Produkt	Max. množstvo	Príprava	Rýchlosť	Poloha spínača	Čas/pulzy
Mrkva	150 g	v kusoch	6	P	7 x
Cibule	100 g / 1 ½ cibule	rozštvrtené	6	P	6-8 x
Petržlenová vňat'	30 g / ½ zväzku	bez stoniek	15	I	5-10 sekúnd
Cesnak	1 strúčik	celý	15	I	5 sekúnd
Mäso (chudé)	250 g	rozštvrtené	15	I	15 sekúnd

Miešanie

Produkt	Príprava	Rýchlosť	Poloha spínača	Čas/pulzy
Miešané nápoje	Pred spracovaním ovocie pokrájajte. Pridajte mlieko.	15	I	pribl. 30 sekúnd
Jedlo pre bábätká (napr. ovocie, zelenina)	Nakrájané	15	P I	10 x 10 sekúnd
Majonéza	Zmiešajte 1 vajce, koreniny, horčicu a ocot. Pomaly vliavajte olej cez otvor na veku.	15	I	30-45 sekúnd
Tatarská omáčka	Zmiešajte 1 vajce, koreniny, horčicu a ocot. Pomaly vliavajte olej cez otvor na veku. Pridajte rozštvrtené vajce a ocot.	15 6	I P	30-45 sekúnd 3-5 x
Avokád	Nakrájajte 1 strúčik cesnaku, pridajte 2 zrelé avokáda (rozštvrtené, bez kôstky), 1 pol. lyžicu citrónovej šťavy, 1 pol. lyžicu oleja, 150 ml jogurtu, ½ čaj. lyžičky cukru, soľ, korenie.	15 15	I I	5 sekúnd pribl. 45 sekúnd

Keď je motor vypnutý, vložte čepel ⑩ do misky krájača ⑩ a potom vložte všetky ingrediencie do misky krájača. Tekutiny je možné naliať cez otvor vo veku ⑩, keď je motor v prevádzke.

Veko ⑩ s tesniacim krúžkom nasadíte na misku krájača a zavriete podľa vyššie uvedeného popisu. Po použití vždy vyberte čepel z misky krájača ako prvú a až potom odstráňte spracovanú potravinu. Pri miešaní mlieka počítajte s tým, že sa napení. Pracujte s malými množstvami.

Vanilka-med-slivky
(ako plnka alebo nátierka na lievance)
(použite miskú na krájanie ⑩, rýchlosť 15)

Do misky na krájanie vlejte 100 g krémového medu a 100 g sliviek a krájajte 10 sekúnd, potom pridajte 50 ml vody (s vanilkovou príchuťou) a ďalej krájajte 3 sekundy.

Odšťavovač / násada na jemné strúhanie

Popis

- ① Valec odšťavovača
- ② Kotúč na jemné strúhanie
- ③ Košík so sitkom
- ④ Kryt
- ⑤ Plniaca trubica
- ⑥ Piest

Pred prvým použitím

Po vybalení spotrebič rozoberte a vyčistite všetky diely. Pri demontáži spotrebiča postupujte nasledovne:

- Odistite košík so sitkom ③ otáčaním proti smeru hodinových ručičiek (a) a rukou umyte všetky diely.
- Kľúč na spodku valca odšťavovača ① ťahajte až do krajnej polohy (b).
- Valec odšťavovača ① otáčajte proti smeru hodinových ručičiek s potiahnutým (b) kľúčom na spodku valca odšťavovača, kým sa neodistí kotúč na jemné strúhanie ②.
- Potom kotúč na jemné strúhanie ② vytiahnite za hriadeľ z valca odšťavovača ① (c).

Montáž

- Misku kuchynského robota (bez čepele) nasadte na blok motora a zaistite na mieste.

Pri strúhaní:

- Používajte výlučne kotúč na jemné strúhanie ② (e).

Pri odšťavovaní:

- Kotúč na jemné strúhanie ② vložte do valca odšťavovača ① tak, aby vyrezané časti po obvode kotúča na jemné strúhanie zapadli na pridržiavacie čapy vo valci odšťavovača (d).
- Kotúč na jemné strúhanie ② potlačte za hriadeľ mierne nadol a otáčajte ho v smere hodinových ručičiek, kým nezapadne na miesto (d).
- Pokusom o otočenie hriadeľa kotúča na jemné strúhanie ② skontrolujte, či je disk na strúhanie riadne zaistený. Ak je, hriadeľ sa nebude dať otáčať.
- Košík so sitkom ③ vložte do valca odšťavovača ① a zaistite, aby oba výstupky zapadli do výklenkov na valci (f).

Miesenie malých množstiev cesta

Miska na krájanie je vhodná len na spracovanie nasledujúceho druhu cesta; recept uvádza maximálne množstvá:

	Rýchlosť	Poloha spínača	Čas	
Zmes na lievance				
240 g múky 375 ml mlieka 2 vajcia sol'	Zmiešajte múku, vajcia, sol' a polovicu mlieka, zvyšok mlieka pridajte počas prevádzky motora.	6	I	45-60 sek.
Šľahačka				
200 ml smotany	6	I	30 sek.	

- Pri odšťavovaní nasadte zmontovaný odšťavovač na hnací hriadeľ misky kuchynského robota. Ak chcete strúhať, na hnací hriadeľ misky kuchynského robota nasadte len kotúč na jemné strúhanie ②.
- Na miskú kuchynského robota nasadte kryt ④ tak, aby šípka na kryte bola v rovine so šípkou na miske kuchynského robota. Potom kryt otáčajte v smere hodinových ručičiek, kým otvor na kryte nebude umiestnený na bezpečnostnej zámke bloku motora a zreteľne nezapadne na svoje miesto (g). Ak chcete kryt zložiť, otáčajte ho proti smeru hodinových ručičiek.

Odšťavovanie

Maximálna kapacita: 500 g alebo do naplnenia priestoru na dužinu. Odšťavovať je možné ovocie aj zeleninu.

- **Príprava ovocia alebo zeleniny:**
Najskôr potraviny umyte alebo ošúpte. Ovocie je v prvom rade potrebné zbaviť kôstok. Citrusové ovocie, ako aj ovocie s kožou, a zeleninu (napr. červenú repu a kivi) je vhodné dôkladne olúpať. Ovocie s jadierkami (napr. jablká) je možné spracúvať aj s kožou a jadierkami.
- **Výber rýchlosti:**
Vyberte nastavenie 7–8.
- **Odšťavovanie:**
Zapnite motor. Pripraveným ovocím a zeleninou naplňte plniacu trubicu ⑤ a zatlačte ju nadol pomocou piesta ⑥ (h).
Výstraha: Vždy používajte piest. Nikdy nesiahajte do plniacej trubice, kým je motor v prevádzke!
Spotrebič nepreťažujte.
- **Demontáž:**
Vypnite motor. Kryt ④ otočte proti smeru hodinových ručičiek a zložte ho z misky kuchynského robota. Potom postupujte podľa pokynov v časti «Pred prvým použitím». Odstráňte všetky časti z misky kuchynského robota. Ak je ovocná dužina veľmi hustá, odpojený košík so sitkom ③ vytiahnite z valca odšťavovača ① pomocou vyťahovacích krúžkov (f).

Strúhanie

Zariadenie na jemné strúhanie je určené na mimoriadne jemné strúhanie potravín ako napr. tvrdých syrov (napr. talianskeho parmezánu alebo švajčiarskeho syra sprintz), chrenu (napr. na chrenový krém), jablák a mrkvy (napr. na detskú výživu).

Upozornenie: Kotúč na jemné strúhanie nie je vhodný na strúhanie čokolády.

- **Príprava potravín na strúhanie:**
Ovocie a zeleninu je potrebné najskôr umyť alebo ošúpať. Jadrovníky a semená je potrebné vybrať. Odrežte kôrku syra. Potravina by mala byť dostatočne malá na to, aby sa zmestila do plniacej trubice ⑤.
- **Výber rýchlosti:**
Vyberte nastavenie 7–15.
Poznámka: Tvrdé potraviny je potrebné strúhať pri vyššej rýchlosti.
- **Strúhanie:**
Zapnite motor. Pripravenou potravinou naplňte plniacu trubicu ⑤ a zatlačte ju nadol pomocou piesta ⑥ (h).
Výstraha: Vždy používajte piest. Nikdy nesiahajte do plniacej trubice, kým je motor v prevádzke!
- **Demontáž:**
Vypnite motor. Kryt ④ otočte proti smeru hodinových ručičiek a zložte ho z misky kuchynského robota. Potom z misky kuchynského robota vyberte kotúč na jemné strúhanie ②.

Čistenie

Všetky diely je možné umývať v umývačke riadu pri teplote do 65 °C. Je potrebné dávať pozor, aby dužina a iné zvyšky pred umývaním nezaschli. Spotrebič sa môže sfarbiť potravinami s vysokým obsahom prírodného farbiva (napr. mrkva); na vyčistenie použite rastlinný olej a následne čistite čistiacimi prostriedkami alebo umyte v umývačke riadu.

Produkt na konci svojej životnosti nelikvidujte v komunálnom odpade. Likvidáciu môžete uskutočniť prostredníctvom servisného strediska spoločnosti Braun alebo cez príslušné zberné miesta, ktoré sa nachádzajú vo vašej krajine.

Podlieha zmenám bez predchádzajúceho upozornenia.




Magyar

Termékeinket úgy terveztük meg, hogy azok minőség, funkció és forma tekintetében a legmagasabb színvonalat képviseljék. Reméljük, hogy örömet leli majd új Braun készülékének használatában.

Kérjük, hogy a készülék használatba vétele előtt figyelmesen olvassa el ezt az utasítást.

Fontos

- A készüléket gyermek nem használhatja. A készüléket és hálózati tápkábelét gyermekek elől elzárva kell tárolni. A tartozékok cseréje, illetve a mozgó alkatrészek megközelítése előtt minden esetben kapcsolja ki és áramtalanítsa a készüléket.
- A készüléket csökkent fizikai, érzékszervi vagy mentális képességekkel rendelkező, illetve kellő tapasztalattal és ismeretekkel nem rendelkező személy csak felnőtt felügyelete mellett és akkor használhatja, ha elmondták neki, hogyan kell azt biztonságosan használni és megértette, hogy a készülék használatával milyen veszélyek járnak.
-  **A darálókés nagyon éles! A pengét csak a gombnál szabad megfogni. Használat után mindig először a darálókést vegye ki a robotgép tálból, és csak azután ürítse ki.**
- Győződjön meg arról, hogy a helyi hálózati feszültség megfelel-e a készülék alján feltüntetett feszültségértéknek. A készüléket kizárólag váltóáramú áramforrásra csatlakoztassa.
- A készüléket gyermekek elől elzárva kell tárolni.
- A készülék kizárólag háztartási használat céljára készült, és csak a megadott élelmiszer mennyiségek feldolgozására alkalmas.
- A készülék alkatrészeit nem szabad mikrohullámú sütőbe helyezni.
- A működő készüléket soha ne hagyja felügyelet nélkül.
- A Braun elektromos készülékei megfelelnek a vonatkozó biztonsági szabványelőírásoknak. A készülék hálózati tápkábelét kizárólag arra jogosult szakszerviz szerelője javíthatja, illetve cserélheti. A rosszul, szakszerűtlenül elvégzett javítás komolyan veszélyeztetheti a felhasználó testi épségét.
- A felügyelet nélkül hagyott készüléket minden esetben áramtalanítani kell. Ezt a készülék szét-

illette összeszerelése és tisztítása előtt is meg kell tenni.

Specifikáció

- Feszültség-/teljesítményadatok: Ld. a készülék alján elhelyezett adattáblán.
- Üzemidő és maximális feldolgozó kapacitás: Ld. az élelmiszer feldolgozására vonatkozó utasításokat.

Leírás

A Braun FX 3030 konyhai robotgéppel a legszigorúbb követelményeknek megfelelően lehet az élelmiszereket dagasztani, keverni, elegyíteni, darabolni, szelgetelni, aprítani és reszelni, és mindezt egyszerűen és gyorsan.

A legjobb eredmény elérése érdekében két különböző méretű tál áll rendelkezésre: egy nagy konyhai robotgép tál ^⑦ és egy kicsi aprító tál ^⑩.

Ily módon, ha aprítani, pürésíteni vagy keverni szeretne, két tál közül választhat. Ezen kívül, a kis tálat használhatja olyan ételek előkészítésére, amelyeket később a nagy tálban lehet tovább feldolgozni (pl. diót aprítani egy diótortához). Azonban a gép egyszerre csak egy tállal működik.

- ① Motorblokk
- ② Vezetéktartó
- ③ Motorkapcsoló (be = «I», ki = «O»)
- ④ Szakasos üzemmód «P»
- ⑤ Sebességszabályozó (1-15)
- ⑥ Biztonsági zár (megakadályozza a két munkatál egyidejű működését)
- ⑦ Konyhai robotgép tál (űrtartalom: 2 l)
- ⑧ A konyhai robotgép tál fedele ^⑦
- ⑨ Nyomó ^⑧
- ⑩ Kicsi aprító tál/keverő tál (űrtartalom: 0.75 l)
- ⑪ Aprító tál fedele ^⑩
- ⑫ Fedél tömitőgyűrűje ^⑪
- ⑬ Darálókés ^⑫
- ⑭ Motor védőkupakja, arra az esetre, amikor nincs rajta tál

Robotgép tál tartozékai ^⑦

- ⑭ Konyhai robotgép tál aprító kése ^⑦ védő takaróval
- ⑮ Betétek tartója
- ⑯ Finom szeletelő betét – a
- ⑰ Durva szeletelő betét – b
- ⑱ Finom aprító betét – c
- ⑲ Durva aprító betét – d
- ⑳ Reszelő betét – e
- ㉑ Hasábburgonya szeletelő
- ㉒ Dagasztókar
- ㉓ Habverő
- ㉔ Citrusprés
- ㉕ Gyümölcscentrifuga / finomaprító

Megjegyzés: Az első használat előtt tisztítsa meg a robotgép összes részét a „Tisztítás” fejezetben leírtak szerint.

Túlterhelés elleni védelem

A túlterhelés okozta károk megelőzése érdekében a robotgépet automatikus biztonsági kapcsolóval szereltük fel, amelyik szükség esetén lekapcsolja a készülék áramellátását. Ha ez megtörténik, kapcsolja vissza a 3-as számú motorkapcsolót «O» állásba és várjon kb. 15 percet, hogy a motor lehűlhessen a készülék ismételt bekapcsolása előtt.

Szakasos üzemmód «P» ^④

A szakasos üzemmód például az alábbi alkalmazások esetében lehet hasznos:

- Finom és puha élelmiszerek, pl. tojás, hagyma vagy petrezselyem aprítása.
- Liszt óvatos belekeverése a lágyabb vagy keményebb tésztaanyagba a krémesség megőrzése érdekében.
- Felvert tojás hozzáadása sűrűbb élelmiszerekhez.

A készülék úgy kapcsolható «P» szakasos üzemmódba, ha a motorkapcsolót balra fordítjuk. A kapcsoló nem marad ebben az állásban, ezért azt vagy folyamatosan ebben a pozícióban kell tartani, vagy újra és újra oda kell fordítani.

A szakasos üzemmód bekapcsolása előtt a sebességszabályozóval ^⑤ be kell állítani a kívánt sebességet. Ha elengedi az impulzuskapcsolót, a készülék kikapcsol.

Az egyes tartozékok esetében ajánlott sebességértékek

A sebességszabályozóval ^⑤ állítsa be a megfelelő sebességértéket. Azt tanácsoljuk, hogy előbb a sebességet állítsa be, és csak ezután kapcsolja be a készüléket. Így rögtön a kívánt fordulatszámmal dolgozhat.

Tartozékok	Sebességartomány
Dagasztókar	7
Kés	6 - 15
Habverő	
– tojásfehérje	4 - 5
– tejszín	2
Szeletelő, reszelő és aprító betétek	1 - 8
Hasábburgonya-szeletelő	1 - 2

(Kérjük, nézze meg a nyomtatott termékleírást is.)

2-tálas rendszer működtetése

A gép egyszerre csak egy tállal működik.

Az éppnem használt tálat a felső pozícióba kell helyezni, vagy be lehet helyezni «click» (kattintás) pozícióba, ahova bekattan. A tálat akkor lehet levenni, amikor a nyíl jelölések egymás mellé kerülnek. Biztonsági okokból, miután levette a tálat, mindig helyezze a védőkupakot ^⑭ a szabadon álló hajtótengelyre.

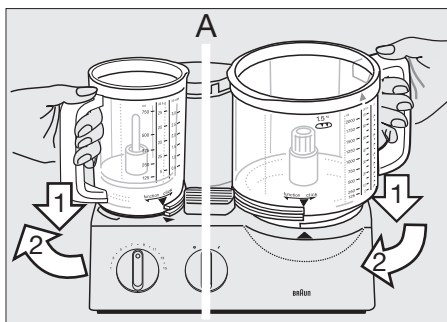
Dupla biztonsági funkció

A készüléket csak akkor lehet bekapcsolni, amikor a szükséges tál és fedele megfelelően fel van helyezve. Ha működés közben a fedő lekerül, a motor automatikusan kikapcsol. Mivel ebben az esetben a kapcsoló ^③ még mindig a bekapcsolt állapotot jelzi («I»), kapcsolja vissza «O» pozícióba, hogy elkerüljék a motor véletlenszerű bekapcsolását.

Tálak felhelyezése

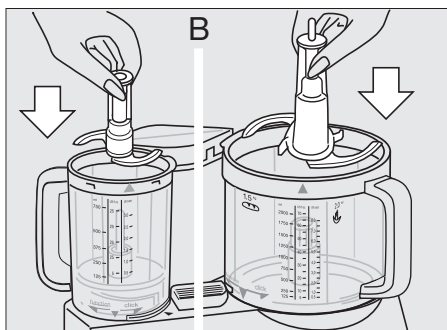
A konyhai robotgép tálát ⑦ a motorblokk nagyobb meghajtója működteti. Az aprító tálát ⑩ a motorblokk kisebb meghajtója hozza működésbe.

1. Kapcsolja ki a készülék motorját, majd helyezze a robotgép tálát a motorblokkon ① kialakított meghajtás-helyre, mégpedig úgy, hogy a tálon látható nyíl egybeessen a motorblokkon (A) feltüntetett nyíllal. Ezután ütközésig fordítsa el a tálát a «function» (működés) irányába.



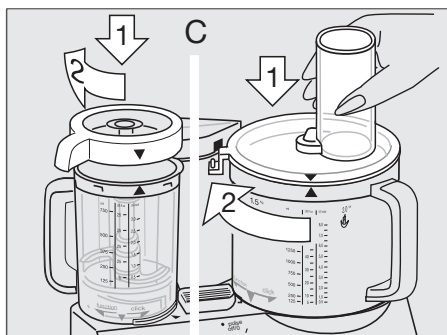
Elyezze a tálát a motorblokkra és fordítsa el a «function» (működés) irányába, amíg el nem éri az alsó rögzítő stoppert. Ilyenkor a másik meghajtóról a tálát le kell emelni. Ha leemeli a másik meghajtóról a tálát, tegye rá a védőkupakot ⑩.

2. Helyezze fel a kívánt tartozékat (ehhez ld. a tartozékokkal kapcsolatos utasításokat) a tál meghajtó tengelyére, majd ütközésig nyomja le (B).



Amikor az aprító tálba ⑩ behelyezi a darálókést ⑫, addig csúsztassa, amíg az a helyére kattann.

3. Helyezze fel a fedelet ⑦ a tálra úgy, hogy a fedélen, illetve a tálon látható nyíl egybeessen (C).



Ezután fordítsa el a fedelet az óramutató járásával egyező irányban addig, amíg az orr-rész pereme jól hallható kattánással be nem ugrik a helyére a motorblokk ① biztonsági zárnyílásában.

Megjegyzés

Ne felejtse feltenni a tömítőgyűrűt, amikor az aprító tálra ⑩ felhelyezi a fedelet ⑦.

Tálak levétele

Kapcsolja ki a készüléket. Fordítsa el a fedelet óramutató járásával ellentétes irányba, majd emelje le. Ezután fordítsa el a tálát «click» (kattintás) irányába, amíg a nyíl jelölés a tálon szembe kerül a motorblokk nyíl jelölésével, és emelje le.

Ügyeljen arra, hogy amikor a kést eltávolítja a tálból, azt a gombnál fogva húzza ki.

Vigyázat: A darálókés nagyon éles!

A kést ①④ védőburkolattal szállítjuk. A használaton kívüli kést a védőburkolatban kell tárolni.

Megjegyzés: Ha a robotgép tálát tovább forgatja a «click» (kattanás) irányába, amíg lehet, a stop helyzetben túlmenően, lezárhatja a robotgép tálát a motorblokkon is. Azonban, ilyen helyzetben a motor nem indítható.

Tisztítás

Először minden esetben ki kell kapcsolni a motort, és áramtalanítani kell a készüléket. A motorblokkot ① csak nedves, puha ronggyal szabad tisztítani.

A készülék minden tartozéka mosogatógépben tisztítható. Szükség esetén a makacs szennyeződések előbb spatulával vagy kefével távolítsa el, és csak ezután következzen a mosogatás.

Az erősen színező élelmiszerek (pl. sárgarépa) foltot hagyhatnak a gép műanyag részein. Étolajos ronggyal törölje le a foltokat, majd vízben mosogassa el az alkatrészt.

A fedél ⑦ tisztításhoz először vegye le a tömítőgyűrűt. A gyűrűt helyezze vissza a helyére a tál tisztítása után. A tömítőgyűrű mindkét oldala egyformán használható. Mosásnál ne használjon éles tárgyakat. Tisztításhoz ne használjon éles tárgyat.

A késeket és a betéteket óvatosan kell megtisztítani, mert nagyon élesek!

Konyhai robotgép tál alkalmazása ⑦

Amikor a robotgép tálát akarja használni, mindig először helyezze be az alkalmazott tartozékokat, mielőtt belerakná a hozzávalókat.

1. Dagasztás

A dagasztókart ⑭, illetve a kést ⑫ egyaránt használhatja dagasztáshoz, de a tökéletes eredmény érdekében azt ajánljuk, hogy a dagasztókart vegye igénybe, amelyet kifejezetten kelt és egyéb tészták, valamint sütemények anyagának dagasztására terveztünk.

Kelt tészták (kenyér/sütemény)

Max. 500 g liszt és egyéb hozzávalók 7-es sebességfokozat, 1,5 perc

Öntse bele a lisztet a robotgép tálba, majd a folyadék kivételével adja hozzá a többi összetevőt.

Helyezze fel és rögzítse a fedelet ⑦. Ezután állítsa be a 7-es sebességfokozatot és kapcsolja be a készüléket. A folyadékot a fedél töltőcsövén keresztül adja hozzá a tésztához, miközben a készülék működik.

A késsel ⑫ végzett dagasztás esetén ne adjon a tésztához olyan hozzávalókat – például mazsolát, kandírozott gyümölcshéjat, mandulát stb. –, amelyeket nem kellene összeaprítani. Az ilyen belevalókat csak azután adja hozzá a bedagasztott tésztához, miután kivette azt a robotgép tálból.

Keletlen tészták

Max. 500 g liszt és egyéb hozzávalók 7-es sebességfokozat, 1,5 perc

Öntse bele a lisztet a robotgép tálba, majd a folyadék kivételével adja hozzá a többi összetevőt. A folyadékot a fedél töltőcsövén keresztül adja hozzá a tésztához, miközben a készülék működik.

Ne adjon a tésztához folyadékot, miután az gombóccá összeállt, mert a víz így már nem tud egyenletesen eloszlni benne.

Sütemények

Max. 500 g liszt és egyéb hozzávalók 7-es sebességfokozat, kb. 1 perc

Öntse bele a lisztet a robotgép tálba, majd adja hozzá a többi összetevőt. Az a legyszerencsebb, ha a felhasznált vaj se nem túl kemény, se nem túl lágy.

Helyezze fel és rögzítse a fedelet ⑦. Állítsa be a sebességet a 7-es pozícióba és kapcsolja be a készüléket.

Fejezze be a dagasztást röviddel azután, hogy a gömb összeállt, különben a tészta túlságosan kilágyul.

2. Keverés

A sütemény-, illetve a piskótatészta bekeveréséhez használja a kést ④. A dagasztókar ② nem alkalmas sütemény- és piskótatészta bekeverésére.

Max. 500 g liszt és egyéb hozzávalók

Kevert süteménytészta

(Kétféleképpen) Sebesség / Idő

a) Tejszínvaj cukorral és tojással és tojással Öntse bele a tejet, másodperc majd óvatosan keverje hozzá a lisztet szakaszos üzemmódban. 6 / kb. 1 perc
6 / kb. 15
15 / kb. 10-15 x
«P»

b) A folyadék kivételével az összes hozzávalót öntse bele a robotgép táljába. 15 / kb. 1 perc

A folyadékot a fedél töltőcsövén keresztül adja hozzá a tésztához, miközben a készülék működik. Végezetül kézzel tegye még bele az olyan összetevőket is, mint pl. a mazsola.

Piskótatészta

Sebesség / Idő

Tejszín, tojás és víz (ha szükséges), továbbá cukor. Szakaszos üzemmódban keverje bele a lisztet, majd adja hozzá a kakaóport. 15 / kb. 2 perc
15 / kb. 4 perc
8 / 5 x «P»
8 / 3 x «P»

3. Keverés

Levesek, turmixok stb. bekeveréséhez használja a kést ④.

Maximális kapacitás: 2 l
10-es sebességfokozat (különben a tálból kicsaphat a folyadék).

Tejes turmixital készítéséhez tegyen a tálba durván felvágott gyümölcsöt.

Helyezze fel és rögzítse a fedelet ⑧. Először a gyümölcsöt 15-ös sebességfokozaton pépesítse, majd 10-es sebességfokozaton adja hozzá a folyadékot, és tökéletesen keverje ki az italt.

Amikor tejet kever, ne feledje, hogy az mindig felhabzik, ezért kisebb mennyiséget használjon!

4. Aprítás

Aprítás aprító késsel a robotgép tálban ④

Megjegyzés: Nagy mennyiségek feldolgozásához használja a nagy robotgép tálal ⑦ a hozzátartozó aprító késsel ④. Kisebb mennyiségek feldolgozásához az aprító tál ⑩ és a hozzátartozó darálókészlet ⑩ használata ajánlott.

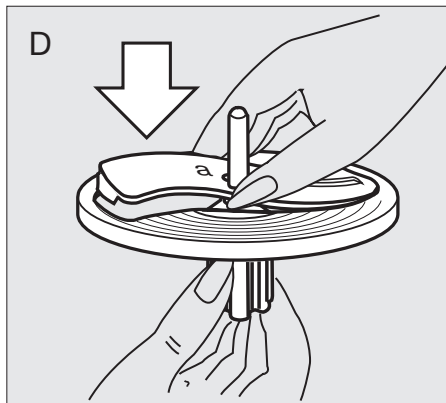
Példák ételek feldolgozására

A feldolgozási idő csak megközelítő és az étel minőségétől, a feldolgozandó mennyiségtől, illetve a feldolgozás szükséges finomságától függ.

Élelmiszer	Max. mennyiség	Előkészítés	Sebesség	Üzemmód	Idő/szakaszos működés
Száraz zsemle	4	negyedelve	15	I	45 mp.
Jégkocka	28	egészben	15	I	1 perc (jégkása)
Alma	700 g	negyedelve	8	I	15 mp.
Csokoládé hidegen	400 g	összetörve	15	I	Durvára 15 mp Finomra 30 mp
Tojás	8	egészben	6	P	8 x
Sajt (lágy)	400 g	3 cm-es kockákba vágva	15	I	20 mp.
Sajt (kemény)	700 g	3 cm-es kockákba vágva	15	I	60-70 mp
Hús	700 g	felkockázva	15	I	40 mp.
Répa	700 g	darabokra vágva	15	I	10 mp.
Hagyma	700 g	negyedelve	15	P	10 - 13 x

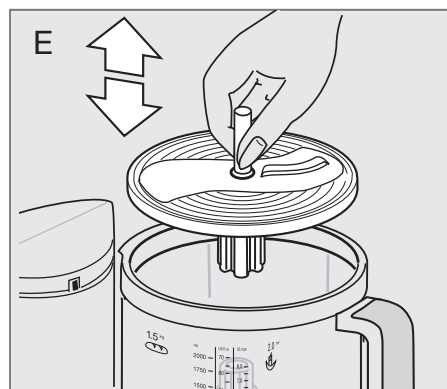
5. Szeletelés, darabolás és reszelés

- A használni kívánt betétet az ábrán (D) látható módon helyezze bele a betéttartóba ⑥, úgy, hogy bepattanjon a helyére. A betétet úgy veheti ki a betéttartóból, hogy felnyomja a betéttartóból kiálló végét.



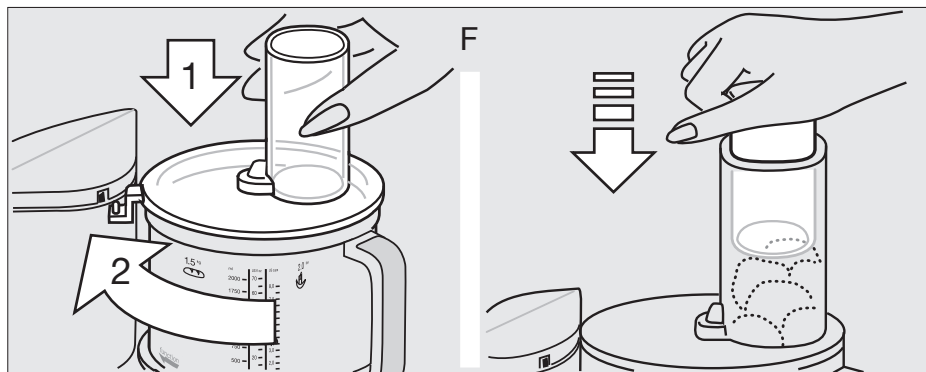
- Az összeállított szeletelő/daraboló szerelvényt helyezze fel a robotgép tál hajtótengelyére (E).
- Helyezze fel és rögzítse a fedelet ⑧. Állítsa be a sebességet, majd kikapcsolt motor mellett tegye be a feldolgozni kívánt élelmiszereket a töltő-

csőbe. A motor legyen kikapcsolva, valahányszor újabb darabokat helyez be a gépbe.



- Soha ne nyúljon az adagolóba, amíg a motor működik! Mindig használjon nyomót ⑨ (F).

Megjegyzés: Lédús, illetve lágy élelmiszerek feldolgozása esetén jobb, ha alacsonyabb sebességfokozaton működteti a készüléket. A keményebb élelmiszereket nagyobb sebességen kell feldolgozni. Ne töltse túl a robotgép tálal.



Finom szeletelő betét – a ⑩

Sebességfokozat: 1 - 2

Példák a feldolgozható élelmiszerekre: uborka, káposzta, nyers burgonya, sárgarépa, hagyma, retek.

Durva szeletelő betét – b ⑦

Sebességfokozat: 1 - 2

Példák a feldolgozható élelmiszerekre: uborka, karalábé, nyers burgonya, hagyma, banán, paradicsom, gomba, zeller.

Finom aprító betét – c ⑩

Sebességfokozat: 3 - 6

Példák a feldolgozható élelmiszerekre: sajt (lágy és félkemény), uborka, sárgarépa, nyers burgonya, alma.

Durva aprító betét – d ⑩

Sebességfokozat: 3 - 6

Példák a feldolgozható élelmiszerekre: sajt (lágy és félkemény), uborka, karalábé, cékla, sárgarépa, nyers burgonya, alma, káposzta.

Reszelő betét – e ②

Sebességfokozat: 8 - 15

Példák a feldolgozható élelmiszerekre: nyers burgonya (pl. krumplis lángoshoz), torma, parmigiano sajt (kemény).

Hasábburgonya szeletelő ②

Helyezze fel a hasábburgonya szeletelőt a meghajtóra, tegye rá a fedelet ⑧ és kattintsa helyére. A legjobb eredmény akkor érhető el, ha 3-4 burgonyát (mérettől függően) helyez be a fedél adagolójába ⑧, miközben a motort még nem indítja el.

Állítsa be a sebességet 1 – 2 pozícióba és kapcsolja be a készüléket. Mielőtt újabb adagot helyezne be, kapcsolja ki a motort. Használja a nyomót ⑨ a burgonya továbbítására az adagolóban.

6. Habverés a habverő tartozékkal ⑳

Sebesség / Idő

Piskótatészta

felverése

Max. 280-300 g liszt

és egyéb hozzávalók

Tejszín, tojások és víz

(ha szükséges). 5 / kb. 2 perc

Adjon hozzá cukrot. 5 / kb. 2 perc

Adja hozzá a lisztet. 1 / kb. 30 más.

Tojásfehérje felverése

Min.: 2 tojás fehérje 4 - 5 / kb. 4 perc

Max.: 6 tojás fehérje 4 - 5 / kb. 6 perc

Tejszínhab

Min.: 0,15-0,2 l 2 / kb. 1-2 perc

Max.: 0,4 l 2 / kb. 3,5-4 perc

A homogénezett tejszín felverése előtt, hagyja néhány órán át a hűtőszekrényben (kb. 4 °C-on) hűlni.

Aprító tál használata ⑩

A darálókés ⑫ használható aprításra, keverésre, pürésítésre és kisebb mennyiségek összekeverésére. Az aprító tál tökéletesen megfelel habok, krémek és mártogatós öntetek elkészítésére.

Maximáliskapacitás: 750 ml folyadék.

Vigyázat:

A darálókés ⑫ nagyon éles!

Fontos: Az aprító tál maximális működési ideje 1 perc. A folyadékokat hosszabb ideig is lehet keverni.

Ne aprítson csokoládét, kemény fűszereket és ne daráljon kávé!

Példák ételek feldolgozására

A feldolgozási idő csak megközelítő és az étel minőségétől, a feldolgozandó mennyiségtől, illetve a feldolgozás szükséges finomságától függ.

Aprítás

Élelmiszer	Max. mennyiség	Előkészítés	Sebesség	Kapcsoló helyzete	Idő/szakaszos működés
Répa	150 g	darabokra vágva	6	Ⓟ	7 x
Hagyma	100 g / 1 ½ hagyma	negyedelve	6	Ⓟ	6-8 x
Petrezselyem	30 g / ½ csokor	szára nélkül	15	I	5-10 másodperc
Fokhagyma	1 gerezd	egészben	15	I	5 másodperc
Hús (sovány)	250 g	negyedelve	15	I	15 másodperc

Keverés

Élelmiszer	Előkészítés	Sebesség	Kapcsoló helyzete	Idő/szakaszos működés
Vegyes italok (turmixok)	Feldolgozás előtt aprítsa fel a gyümölcsöt. Adjon hozzá tejet.	15	I	kb. 30 másodperc
Bébiétel (pl. gyümölcs, zöldség)	Aprítva	15	Ⓟ I	10 x 10 másodperc
Majonéz	Keverjen össze 1 tojást, fűszert, mustárt és ecetet. Lassan adja hozzá az olajt a fedéladagoló nyílásán keresztül.	15	I	30-45 másodperc
Tartár	Keverjen össze 1 tojást, fűszert, mustárt és ecetet. Lassan adja hozzá az olajt a fedéladagoló nyílásán keresztül. Adjon hozzá negyedelt tojást és ecetet.	15 6	I Ⓟ	30-45 másodperc 3-5 x
Avokádó	Aprítson fel 1 gerezd fokhagymát, adjon hozzá 2 érett avokádót (negyedelve, mag nélkül), 1 evőkanál citromlevet, 1 evőkanál olíva olajt, 150 ml joghurtot, ½ teáskanál cukrot, sót, borsot.	15 15	I I	5 másodperc kb. 45 másodperc

Kikapcsolt motornál helyezze be a darálókést ⑫ az aprító tálba ⑩, és csak ezután helyezze be az összes hozzávalót. A folyadékokat lehet adagolni a fedél nyílásán keresztül ⑩ működő motor mellett is.

Helyezze fel a fedelet ⑩ a tömítőgyűrűvel ⑬ az aprító tálra és zárja le a fentiekben leírtak szerint. Használat után mindig először a darálókést vegye ki a tálból, és csak azután ürítse ki. Amikor tejet kever, ne feledje, hogy az mindig felhabzik, ezért kisebb mennyiséget használjon!

Vaníliás-mézes aszalt szilva (palacsintatölteléknek) (használja az aprító tálat (10), sebesség 15)

Rakjon 100 g mézet és 100 g aszalt szilvát az aprító tálba és aprítsa 10 másodpercig, ezután adjon hozzá 50 ml vizet (vaníliával ízesítve) és folytassa az aprítást még 3 másodpercig.

Gyümölcscentrifuga / Finomaprító

Leírás

- 1 Turmixkehely
- 2 Finomaprító tárcsa
- 3 Szűrőkosár
- 4 Fedél
- 5 Adagoló
- 6 Nyomó

Első használat előtt

Miután kivette a gépet a csomagolásból, szedje szét és mossa meg az összes tartozékát. A készülék szétszedéséhez kövesse az alábbi lépéseket:

- Szedje ki a szűrőkosarat ③, elforgatva azt az óramutató járásával megegyező irányba (a), és kézzel mosogassa el az összes részt.
- A turmixkehely alján található kulcsot ① addig húzza, amíg lehet (b).
- Fordítsa el a turmixkehelyet ① az óramutató járásával ellentétes irányba úgy, hogy a turmixkehely alján található kulcs ki van húzva (b) – amíg a finom aprító tárcsa ② kikattan.
- Ezután nyelénél fogva húzza ki a finom aprító tárcsát ② a turmixkehelyből ① (c).

Összeszerelés

- Helyezze fel a robotgép tálat (kés nélkül) a motorblokkra és kattintsa helyére.

Reszeléshez:

- Csak a finom reszelő tárcsát ② (e) használja.

Gyümölcslékészítése:

- Helyezze be a finom reszelő tárcsát ② a turmixkehelybe ① úgy, hogy a reszelő tárcsa peremének kivágott részei átcsúszzanak a turmixkehely tartó szegecsein (d).
- Nyelénél fogva, kissé nyomja le a reszelő tárcsát ② és kattantásig tekerje az óramutató járásával megegyező irányba (d).
- Ellenőrizze, hogy a tárcsa helyén van úgy, hogy megpróbálja megforgatni a reszelő tárcsa ② nyelét. Amennyiben helyén van, a nyelet nem lehet elforgatni.
- Helyezze be a szűrőkosarat ③ a turmixkehelybe ①, és bizonyosodjon meg, hogy mindkét fül illeszkedik a dob nyílásaiba (f).

Kisebb tézta mennyiségek keverése

Az aprító tál csak az alábbi téztták készítésére használható; a recept maximális mennyiségekre vonatkozik:

	Sebesség	Kapcsoló helyzete	Idő	
Palacsintatészta 240 g liszt 375 ml tej 2 tojás só	Keverje össze a lisztet, tojást, sót és a tej felét. Működő motor mellett adja hozzá a többi tejet.	6	I	45-60 mp.
Tejszínhab 200 ml tejszín		6	I	30 mp.

- Gyümölcslé készítéséhez helyezze fel az összeszerelt gyümölcsprést a robotgép tál meghajtójára. Ha reszelni szeretne, csak a reszelő tárcsát ② helyezze a robotgép tál meghajtóra.
- Tegye rá a fedelet ④ a robotgép tálra úgy, hogy a fedél nyíl megjelölése egy vonalba kerüljön a robotgép tálján található nyíllal. Ezután fordítsa el a fedelet az óramutató járásával megegyező irányba, amíg a fedél meghajtó vége bekattan a motorblokkon (g). Ha le akarja venni, csak fordítsa el az óramutató járásával ellentétes irányba.

Gyümölcs préselése

Maximáliskapacitás: 500 g, vagy amikor a kehely megtelik. Gyümölcslévet gyümölcsből és zöldségekből is készíthet.

- **Gyümölcs vagy zöldség előkészítése:** Először mossa meg a gyümölcsöt vagy a zöldséget. Magot tartalmazó gyümölcsök esetén először távolítsa el a magokat. A citrusfélüket és a héjas gyümölcsöt, zöldséget (pl. céklaeskivi) először hámozza meg. Az apró magokat tartalmazó gyümölcsöt (pl. alma) héjával és magjával együtt lehet feldolgozni.
- **Sebesség kiválasztása:** Válassza a 7–8 sebességet.
- **Préselés:** Kapcsolja be a motort. Helyezze be az előkészített gyümölcsöt, zöldséget az adagolóba ⑤ és nyomja le a nyomóval ⑥ (h).
Vigyázat: Mindig használjon nyomót! Soha ne nyúljon az adagolóba, amíg a motor működik!
Ne töltsen túl a készüléket!
- **Szétzerelés:** Kapcsolja ki a motort. Fordítsa el a fedelet ④ az óramutató járásával ellentétes irányba és vegye le a robotgép tálról. Ezután folytassa olyan sorrendben, mint ami az „Első használat előtt” fejezetben le van írva. Szedje le az összes tartozékot a robotgép tálról. Ha a gyümölcspép nagyon sűrű, húzza ki a szűrőkosarat ③ a turmixkehelyből ① a gyűrűk (f) segítségével.

Reszelés

A finom reszelő élelmiszerek nagyon finom, apró reszelésére alkalmas, mint például, kemény sajtok reszelésére (olasz parmezán sajt vagy svájci sprintz sajt), torma reszelésére (pl. tormakrém-

hez), alma és répa reszelésére (pl. bébiételnek).

Fontos: A reszelő tárcsa nem használható csokoládé reszelésére.

- **Ételek előkészítése reszeléshez:** A gyümölcsöt és zöldséget először meg kell mosni vagy hámozni. A magokat el kell távolítani. Sajtról le kell vágni a héját. Az élelmiszereket olyanra kell vágni, hogy beférjenek az adagolóba ⑤.
- **Sebesség kiválasztása:** Válassza a 7-15 sebességet.
Megjegyzés: A keményebb élelmiszereket nagyobb sebességen kell reszelni.
- **Préselés:** Kapcsolja be a motort. Töltse be az élelmiszereket az adagoló nyílásába ⑤ és nyomja le azokat a nyomóval ⑥ (h).
Vigyázat: Mindig használjon nyomót! Soha ne nyúljon az adagolóba, amíg a motor működik!
- **Szétzerelés:** Kapcsolja ki a motort. Fordítsa el a fedelet ④ az óramutató járásával ellentétes irányba és vegye le a robotgép tálról. Ezután vegye ki a reszelő tárcsát ② a robotgép tálból.

Tisztítás

Az összes alkatrész mosogatógépben mosható 65 °C hőmérsékletig. Ne hagyja, hogy a gyümölcspép vagy más maradvány rászáradjon a készülék edényeire mosás előtt. A készülék tartozékai elszíneződhetnek, ha magas pigment tartalmú ételeket dolgoz fel (pl. répát); használjon növényi olajt tisztításukhoz mielőtt mosogatószerrel vagy mosogatógépben elmosogatná.

Elhasználódott, tönkrement készülékét ne tegye bele a háztartási hulladékba, hanem hozza be a Braun szervizközpontjába, illetve az Ön országában kijelölt valamelyik gyűjtőhelyre, ahol azt megfelelően ártalmatlanítják.




A változtatás jogát fenntartjuk.

Hrvatski

Naši proizvodi dizajnirani su da zadovolje najviše standarde kvalitete, funkcionalnosti i dizajna. Nadamo se da ćete uživati s novim Braun kuhinjskim uređajem.

Prije prve uporabe pomno pročitajte upute za uporabu.

Važno

- Djeca ne smiju koristiti ovaj uređaj. Držite uređaj i njegov kabel izvan dosega djece. Postavite prekidač na isključeno i isključite uređaj iz izvora napajanja prije nego promijenite dodatak ili pristupite dijelovima koji su pokretni tijekom uporabe.
- Uređaj mogu koristiti osobe sa smanjenim fizičkim, senzornim i mentalnim sposobnostima ili s nedostatkom iskustva i znanja, ako ih se nadgleda ili upućuje u uporabu uređaja na siguran način, te ako razumiju sadržane opasnosti.
-  **Nož veoma je oštar!** Nož držite isključivo za ručku. Poslije uporabe, uvijek najprije uklonite nož iz zdjele univerzalnog kuhinjskog uređaja za preradu hrane prije uklanjanja prerađene hrane.
- Uvjerite se da napon odgovara naponu otisnutom na dnu uređaja. Povežite se isključivo na izmjeničnu struju.
- Držite uređaj izvan dosega djece.
- Ovaj uređaj konstruiran je za uporabu u kućanstvu i to samo za preradu navedenih količina.
- Nijedan dio uređaja nemojte koristiti u mikrovalnoj pećnici.
- Nemojte dozvoliti rad uređaja bez nadzora.
- Braun električni uređaji udovoljavaju primjenjivim sigurnosnim standardima. Popravke ili zamjene strujnog kabela mora vršiti samo ovlašteno servisno osoblje. Pogrešan, nestručan popravak može prouzročiti znatne opasnosti po korisnika.
- Uvijek isključite uređaj iz izvora napajanja ako je ostavljen bez nadzora i prije montiranja, demontiranja i čišćenja.

Specifikacije

- Napon/potrošnja u vatima: Vidjeti natpisnu pločicu na dnu uređaja.
- Radno vrijeme i maksimalan kapacitet: Vidjeti upute za preradu.

Opis

Braun univerzalni kuhinjski uređaj za preradu hrane FX 3030 udovoljava najvišim zahtjevima za gnječenje, miješanje, blendanje, sjeckanje, sječenje na kriške, usitnjavanje i struganje, ne samo jednostavno, već i brzo.

Za najbolje rezultate, na raspolaganju su vam dvije različite radne zdjele: jedna velika radna zdjela univerzalnog kuhinjskog uređaja za preradu hrane ⑦ i jedna mala zdjela za sjeckanje ⑩.

Na taj način, možete birati između velike i male radne zdjele za sjeckanje, pravljenje kaše/pirea i miješanje. Štoviše, malu zdjelu možete koristiti za pripremu hrane koja se nadalje može obrađivati u velikoj zdjeli (npr. za sjeckanje orašastih plodova za tijesto za kolač od orašastih plodova). Zdjele se ne mogu koristiti istovremeno.

- ① Blok motora
- ② Spremište za kabel
- ③ Prekidač za motor (uključeno = «I», isključeno = «O»)
- ④ Impulsni način rada «P»
- ⑤ Regulator promjene vrijednosti brzine (1-15)
- ⑥ Sigurnosno zabavljenje (onemogućava istovremen rad obje radne zdjele)
- ⑦ Zdjela univerzalnog kuhinjskog uređaja za preradu hrane (kapaciteta 2 l)
- ⑧ Poklopac za zdjelu univerzalnog kuhinjskog uređaja za preradu hrane ⑦
- ⑨ Gurač za poklopac ⑧
- ⑩ Zdjela za sjeckanje/miješanje malih količina (kapaciteta 0,75 l)
- ⑪ Poklopac za zdjelu za sjeckanje ⑩
- ⑫ Brtveni prsten za poklopac ⑩
- ⑬ Noževi za zdjelu za sjeckanje ⑩
- ⑭ Zaštitni poklopac za motorni pogon nakon skidanja zdjele

Dodatni dijelovi za zdjelu univerzalnog kuhinjskog uređaja za preradu hrane ⑦

- ⑮ Nož za zdjelu univerzalnog kuhinjskog uređaja za preradu hrane ⑦ sa zaštitnim poklopcem
- ⑯ Nosač umetka
- ⑰ Umetak za sječenje na fine kriške – a
- ⑱ Umetak za sječenje na krupnije kriške – b
- ⑲ Umetak za fino usitnjavanje – c
- ⑲ Umetak za grubo usitnjavanje – d
- ⑳ Umetak za struganje – e
- ㉑ Sustav za pomfrit
- ㉒ Kuka za gnječenje
- ㉓ Dodatak za tučenje
- ㉔ Preša za agrume
- ㉕ Dodatak za sokovnik/fino struganje

Bilješka: Prije prve uporabe univerzalnog kuhinjskog uređaja za preradu hrane, očistite sve dijelove na način opisan pod naslovom «Čišćenje».

Zaštita od preopterećenja

Da bi se izbjegle štete uslijed preopterećenja, ovaj uređaj opskrbljen je automatskim sigurnosnim prekidačem koji po potrebi prekida napajanje električnom energijom. U tom slučaju, vratite prekidač za motor ③ u položaj «O» i sačekajte oko 15 minuta kako bi se motor ohladio prije ponovnog uključivanja uređaja.

Impulsni način rada «P» ④

Primjerice, impulsni način rada pogodan je za sljedeće primjene:

- Sječenje osjetljive i mekane hrane, npr. jaja, crvenog luka i peršina.
- Brižljivo miješanje brašna u tijesto ili smjesu za pohanje radi očuvanja kremaste strukture.
- Dodavanje tučenih jaja ili krema čvršćoj hrani.

Impulsni način rada «P» aktivira se okretanjem prekidača za motor nalijevo. Prekidač se ne zadržava u tom položaju. Držite prekidač u impulsnom položaju odnosno iznova ga okrećite u impulsni položaj.

Prije aktiviranja impulsnog načina rada, podesite željenu brzinu pomoću regulatora brzine ⑤. Prilikom otpuštanja impulsnog načina rada, uređaj se isključuje.

Preporučeni opseg brzine za pojedinačne dodatne dijelove

Podesite opseg brzine pomoću regulatora promjene vrijednosti brzine ⑤. Savjetuje se najprije izabrati brzinu, a potom uključiti uređaj kako bi radio željenom brzinom od samog početka.

Dodatni dijelovi	Opseg brzine
Kuka za gnječenje	7
Nož	6 - 15
Dodatak za tučenje:	
– bjelanjaka	4 - 5
– kreme	2
Umeci za sječenje na kriške, struganje i usitnjavanje	1 - 8
Sustav za pomfrit	1 - 2

(također, konzultirajte otisak na proizvodu)

Rad sa sustavom sa dvije zdjele

Radne zdjele ne mogu se koristiti istovremeno.

Radna zdjela koja se ne koristi mora biti u gornjem položaju, odnosno pored toga moguće je okrenuti ju u smjeru «škljocanja» i tada je zaključana u mjestu. Kada su oznake u obliku strelice poravnane, zdjela se može skinuti. Iz sigurnosnih razloga, uvijek stavite zaštitni poklopac ⑮ na slobodnu pogonsku osovinu nakon skidanja zdjele.

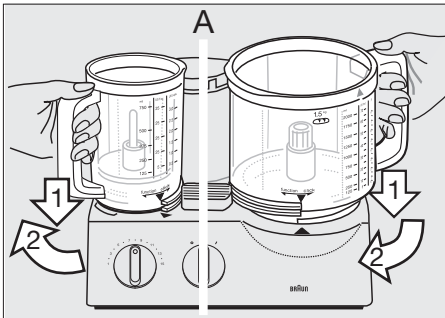
Dvostruka sigurnost

Ovaj uređaj može se uključivati samo kada je željena radna zdjela s poklopcem pravilno prikopčana. Ako je poklopac otvoren tijekom rada, motor se isključuje automatski. Budući da je u tom slučaju prekidač za motor ③ i dalje u položaju «I», vratite ga u položaj «O» da spriječite nenamjerno uključivanje motora.

Pričvršćivanje radnih zdjela

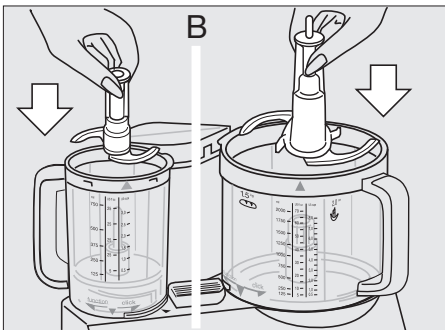
Zdjelom univerzalnog kuhinjskog uređaja za prerađu hrane ⑦ operira se na velikom pogonskom mjestu bloka motora ①. Zdjelom za sjeckanje ⑩ operira se na malom pogonskom mjestu.

1. Kada je motor isključen, postavite zdjelu univerzalnog kuhinjskog uređaja na pogonsko mjesto bloka motora ① tako da se strelica na zdjeli poklapa sa strelicom na bloku motora (A). Zatim, okrećite zdjelu u smjeru «funkcije» koliko je to moguće.



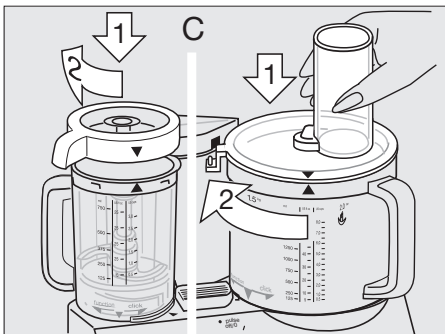
Zatim, okrećite zdjelu u smjeru «funkcije» dok ne dođete do donjeg fiksiranog zaustavnog položaja. Zdjela na drugom pogonskom mjestu mora biti u podignutom položaju. Ako je drugo pogonsko mjesto slobodno, postavite zaštitni poklopac ⑬.

2. Postavite potrebni dodatak (vidjeti upute za svaki dodatak) na pogonsku osovinu zdjele i gurnite ga nadole koliko je to moguće (B).



Prilikom umetanja noža ⑫ na zdjelu za sjeckanje ⑩, gurnite ga nadolje dok ne škljocne u mjestu.

3. Postavite poklopac na zdjelu tako da se strelica na poklopcu podudara sa strelicom na zdjeli (C).



Zatim, okrenite poklopac u smjeru kazaljke na satu, navodeći vrh ispusta u otvor sigurnosnog zabravljenja na bloku motora ① sve dok ne škljocne u mjestu.

Napomena:

Prilikom pričvršćivanja poklopca ⑬ zdjele za sjeckanje ⑩, na njemu mora biti brtveni prsten ⑭.

Uklanjanje radnih zdjela

Isključite uređaj. Okrenite poklopac u smjeru suprotnom od kazaljke na satu i skinite ga. Zatim, okrenite zdjelu u smjeru «škljocanja» dok se strelica na zdjeli na poklopi sa strelicom na bloku motora i podignite zdjelu.

Prilikom uklanjanja noža iz zdjele, držite ga isključivo za ručku i skinite.

Pozor: Nož je veoma oštar!

Nož ⑫ dolazi sa zaštitnom futrolom. Ako nije u uporabi, čuvajte ga u zaštitnoj futrolu.

Bilješka: Ako nastavite okretati zdjelu univerzalnog kuhinjskog uređaja u smjeru «škljocanja» sve dok je to moguće, i nakon što dođe u zaustavni položaj, možete zaključati zdjelu na dijelu motora. U tom položaju, međutim, ne možete uključiti motor.

Čišćenje

Uvijek najprije isključite motor i isključite uređaj iz struje. Blok motora ① čistite samo vlažnom krpom.

Svi dijelovi mogu se čistiti u perilici posuđa. Ako je potrebno, temeljito očistite sve dijelove lopaticom ili četkom prije ispiranja.

Hrana intenzivnih boja (npr. mrkva) može ostaviti mrlje na plastičnim dijelovima; obrišite ih uljem za kuhanje prije čišćenja vodom.

Da biste očistili poklopac ⑬, najprije uklonite brtveni prsten ⑭. Poslije čišćenja, vratite brtveni prsten nazad na njegovo mjesto. Možete koristiti brtveni prsten s obje strane. Nemojte koristiti oštre predmete za čišćenje. Nemojte koristiti oštre predmete za čišćenje.

Nožev i umetke čistite veoma pažljivo – veoma su oštri.

Kako koristiti zdjelu univerzalnog kuhinjskog uređaja za prerađu hrane ⑦

Prilikom korištenja zdjele univerzalnog kuhinjskog uređaja za prerađu hrane, uvijek umetnite potrebne dodatke prije nego dodate sastojke.

1. Gnječenje

Za gnječenje, možete koristiti kuku za gnječenje ⑮ ili nož ⑫. Za najbolje rezultate, preporučamo uporabu kuke za gnječenje koja je posebno dizajnirana za pripremu kvasnih tijesta, tjestenine i peciva.

Kvasno tijesto (kruh/kolač)

Najviše 500 g brašna plus ostali sastojci
Brzina 7, 1 ½ minute

Uspite brašno u zdjelu univerzalnog kuhinjskog uređaja za prerađu hrane, a potom dodajte ostale sastojke – osim tekućina.

Odozgo stavite poklopac ⑬ i zaključajte u mjestu.

Zatim, izaberite brzinu 7 i uključite uređaj.

Dodajte tekućine tako što ćete ih uliti kroz cijev za punjenje na poklopcu dok motor radi.

Prilikom gnječenja nožem ⑫, nemojte dodavati sastojke poput grožđica, kandirane kore, badema, itd. koje ne treba izrezati. Njih se treba dodati ručno, nakon što iz zdjele univerzalnog kuhinjskog uređaja za prerađu hrane izvadite umješeno tijesto.

Tijesto za tjesteninu

Najviše 500 g brašna, plus ostali sastojci
Brzina 7, 1 ½ minute

Uspite brašno u zdjelu univerzalnog kuhinjskog uređaja za prerađu hrane, a potom dodajte ostale sastojke – osim tekućina.

Ulijte potrebnu količinu tekućine kroz cijev za punjenje na poklopcu dok motor radi.

Nemojte dodavati tekućinu nakon što se od tijesta formira lopta budući da se tada tekućina više neće ravnomjerno apsorbirati.

Peciva

Najviše 500 g brašna, plus ostali sastojci
Brzina 7, oko 1 minute

Uspite brašno u zdjelu univerzalnog kuhinjskog uređaja za prerađu hrane, a potom dodajte ostale sastojke. Za najbolje rezultate, maslac ne smije biti ni pretvrd ni premekan.

Odozgo stavite poklopac ⑬ i zaključajte u mjestu. Izaberite brzinu 7 i uključite uređaj.

Prekinite gnječenje tijesta kratko nakon formiranja lopte. U suprotnom, tijesto za pecivo postati će premekano.

2. Miješanje

Upotrijebite nož 14 za miješanje tijesta za kolače ili biskvite.

Kuka za gnječenje 20 nije pogodna za miješanje tijesta za kolače odnosno biskvite.

Najviše 500 g brašna, plus ostali sastojci

Mješavina za kolač (2 metode)

Brzina / vrijeme

a) kremasti maslac sa šećerom i jajima uliti mlijeko i pažljivo umiješati brašno pomoću impulsnog načina rada. «P»

6 / oko 1 min

6 / oko 15 sekundi

15 / oko 10-15 x

b) Uspite sve sastojke u zdjelu univerzalnog kuhinjskog uređaja za preradu hrane osim tekućina. 15 / oko 1 min

Dodajte potrebne tekućine kroz cijev za punjenje na poklopcu dok motor radi. Naposljetku, ručno dodajte sastojke poput grožđica.

Biskvit

Brzina / vrijeme

Krem od jaja i vode (ako je potrebno) i šećer

15 / oko 2 min

15 / oko 4 min

umiješati brašno pomoću impulsnog načina rada dodati kakao u prahu

8 / 5 x «P»

8 / 3 x «P»

3. Blendanje

Koristite nož 14 za blendanje juha, frappea, itd.

Maksimalni kapacitet 2 l

Brzina 10

(u suprotnom, može doći do preliivanja zdjele)

Za frappee, uspite voće isječeno na krupnije komade u zdjelu univerzalnog kuhinjskog uređaja za preradu hrane.

Odozgo stavite poklopac 8 i zaključajte u mjestu.

Najprije izblendajte voće na brzini 15, a zatim dodajte tekućinu pri brzini 10 i završite blendanje.

Kada miješate mlijeko, imajte na umu da će pjeniti. Koristite manje količine.

4. Sjeckanje

Sjeckanje pomoću noža u zdjeli univerzalnog kuhinjskog uređaja za preradu hrane 14

Bilješka: Za preradu većih količina, koristite zdjelu s nožem 14 univerzalnog kuhinjskog uređaja za preradu hrane 7. Za preradu manjih količina, preporučamo korištenje zdjele za sjeckanje 10 s nožem 20.

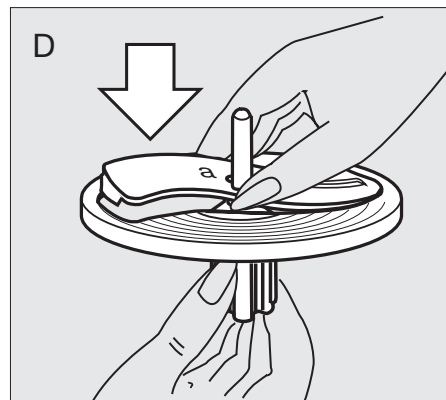
Primjeri za preradu hrane

Navedeno je aproksimativno trajanje procesa prerade i ono zavisi od kvalitete, količine hrane koja se prerađuje i stupnja tražene finoće.

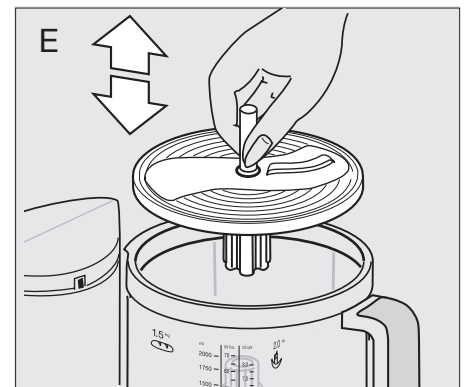
Proizvod	Maks. količina	Način pripravljanja	Brzina	Način	Vrijeme/ impulsi
Zemičke od tijesta za hruskavi kruh	4	na četvrti	15	I	45 sekundi
Ledene kockice	28	cijele	15	I	1 minut (kristal)
Jabuke	700 g	na četvrti	8	I	15 sekundi
Čokolada ohlađena	400 g	lomljena	15	I	krupni komadi 15 sekundi sitno 30 sekundi
Jaja	8	cijela	6	P	8 x
Sir (mekani)	400 g	kocke od 3 cm	15	I	20 sekundi
Sir (tvrdi)	700 g	kocke od 3 cm	15	I	60-70 sekundi
Meso	700 g	na kocke	15	I	40 sekundi
Mrkva	700 g	na komade	15	I	10 sekundi
Crveni luk	700 g	na četvrti	15	P	10 - 13 x

5. Sječenje na kriške, usitnjavanje, struganje

- Namjestite umetak koji želite upotrijebiti u nosač umetka 10 kako je prikazano na slici (D) i neka škljocne u mjestu. Da uklonite umetak, gurnite nagore kraj umetka koji viri na dnu nosača umetka.



- Namjestite montirani sjekač/drobilicu na pogonsku osovinu zdjele univerzalnog kuhinjskog uređaja za preradu hrane (E).
- Odozgo stavite poklopac 8 i zaključajte u mjestu. Podesite brzinu i hranu koju treba preraditi stavite u cijev za punjenje dok je motor isključen. Cijev treba ponovo napuniti kada je motor isključen.

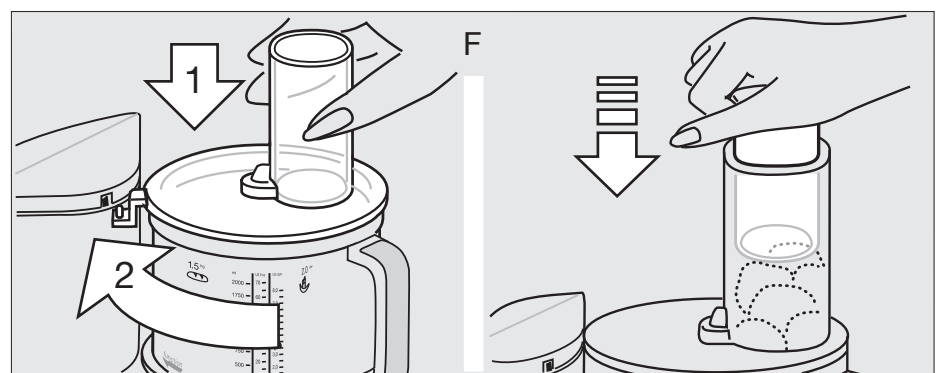


- Nikada nemojte rukom posegnuti unutar cijevi za punjenje kada motor radi. Uvijek koristite gurač 9 (F).

Napomena: Kada prerađujete tečnu ili mekanu hranu, dobićete bolje rezultate pri manjoj brzini. Tvrdi hranu treba pre-ređivati na većim brzinama. Nemojte prepuniti zdjelu univerzalnog kuhinjskog uređaja za preradu hrane.

Umetak za sječenje na fine kriške – a 10
Brzina 1 - 2

Primjeri za preradu hrane: krastavci, kupus, sirovi krumpiri, mrkva, crveni luk, rotkvice.



Umetak za sječenje na krupnije kriške – b ¹⁷

Brzina 1 - 2

Primjeri za preradu hrane: krastavci, korabica, sirovi krumpiri, crveni luk, banane, rajčica, pečurke, celer.

Umetak za fino usitnjavanje – c ¹⁸

Brzina 3 - 6

Primjeri za preradu hrane: sir (mekani do srednji), krastavci, mrkva, sirovi krumpiri, jabuke.

Umetak za grubo usitnjavanje – d ¹⁹

Brzina 3 - 6

Primjeri za preradu hrane: sir (mekani do srednji), krastavci, korabica, cikla, mrkva, sirovi krumpiri, jabuke, kupus.

Umetak za struganje – e ²⁰

Brzina 8 - 15

Primjeri za preradu hrane: sirovi krumpiri (npr. za palačinke s krumpirom), hren, parmezan (tvrdi sir).

Sustav za pomfrit ²¹

Namjestite sustav za pomfrit na pogonsku osovinu, stavite poklopac ²² i zaključajte u mjestu. Za najbolje rezultate, stavite 3 – 4 krumpira (ovisno o veličini) u cijev za punjenje na poklopcu ²³ dok je motor isključen.

Podesite brzinu na 1 – 2 i uključite uređaj. Prije ponovnog punjenja, isključite motor. Koristite gurač ²⁴ kako biste lako pritisnuli krumpire dok ih gurate u cijev za punjenje.

6. Tučenje dodatkom za tučenje ²⁵

Brzina / vrijeme

Tučenje biskvita

Najviše 280-300 g brašna, plus sastojci
Krem od jaja i vode

(ako je potrebno) 5 / oko 2 min

dodati šećer 5 / oko 2 min

umiješati brašno 1 / oko 30 sekundi

Tučenje bjelanjaka

Najmanje: 2 bjelanjaka 4 - 5 / oko 4 min

Najviše: 6 bjelanjaka 4 - 5 / oko 6 min

Tučeno vrhnje

Najmanje: 0,15-0,2 l 2 / oko 1-2 min

Najviše: 0,4 l 2 / oko 3,5-4 min

Prije tučenja steriliziranog vrhnja, držite ga na hladnom nekoliko sati (na oko 4 °C).

Kako koristiti zdjelu za sjeckanje ¹⁰

Nož ²⁶ može se koristiti za sjeckanje, blendanje, pravljenje pirea/kaše i miješanje malih količina. Zdjela za sjeckanje savršeno odgovara za pripremu mous-seva, pasta ili umaka.

Maksimalni kapacitet: 750 ml tekućine.

Pozor:

Nož ²⁶ iznimno je oštar!

Važno: Maksimalno trajanje procesa prerade u zdjeli za sjeckanje iznosi 1 minut. Tekućine možete prerađivati dulje.

Čokolada, tvrdi začini i zrna kave ne mogu se sjeći.

Primjeri za preradu hrane

Navedeno je aproksimativno trajanje procesa prerade i ono zavisi od kvalitete i količine hrane koja se prerađuje i stupnja tražene finoće.

Sjeckanje

Proizvod	Maks. količina	Način pripravljanja	Brzina	Položaj prekidača	Vrijeme/ impulsi
Mrkva	150 g	na komade	6	P	7 x
Crveni luk	100 g / 1 ½ crvenog luka	na četvrti	6	P	6-8 x
Peršin	veza peršina od 30 g / ½	bez stabljike	15	I	5-10 sekundi
Češnjak	1 češanj	cio	15	I	5 sekundi
Meso (krto)	250 g	na četvrti	15	I	15 sekundi

Blendanje

Proizvod	Način pripravljanja	Brzina	Položaj prekidača	Vrijeme/ impulsi
Mješana pića	Isjecite voće prije prerade. Dodajte mlijeko.	15	I	oko 30 sekundi
Dječja hrana (npr. voće, povrće)	Isjeckano	15	P I	10 x 10 sekundi
Majoneza	Izmješajte 1 jaje, začine, slačicu i ocat. Polako ulijte ulje kroz otvor na poklopcu.	15	I	30-45 sekundi
Tartar umak	Izmješajte 1 jaje, začine, slačicu i ocat. Polako ulijte ulje kroz otvor na poklopcu. Dodajte četvrt jaja i ocat.	15 6	I P	30-45 sekundi 3-5 x
Avokado	Krupno nasijecite 1 češanj bijelog luka, dodajte 2 zrela avokada (četvrtine, bez koštice), 1 žlicu limunovog soka, 1 žlicu maslinovog ulja, 150 ml jogurta, ½ žlice šećera, sol, papar.	15 15	I I	5 sekundi oko 45 sekundi

Kada je motor isključen, umetnite nož ²⁶ u zdjelu za sjeckanje ¹⁰, a zatim stavite sve sastojke u zdjelu za sjeckanje. Tekućine se mogu naliti kroz otvor na poklopcu ¹¹ dok motor radi.

Postavite poklopac ¹¹ s brtvenim prstenom ¹² na zdjelu za sjeckanje i zatvorite ga na ranije opisani način. Poslije upotrebe, uvijek najprije uklonite nož iz zdjele za sjeckanje, a zatim ispraznite prerađenu hranu. Kada miješate mlijeko, imajte na umu da će pjeniti. Koristite manje količine.

Suhe šljive s vanilijom i medom
(kao nadjev za palačinke ili kao namaz)
(koristite zdjelu za sjeckanje ⑩, brzina 15)

100 g kremastog meda i 100 g suhих šljiva uspite u zdjelu za sjeckanje i sije- cite 10 sekundi, a zatim dodajte 50 ml vode (s okusom vanilije) i nastavite sjeći još 3 sekunde.

Dodatak za sokovnik / fino struganje

Opis

- ① Bubanj sokovnika
- ② Disk za fino struganje
- ③ Košara cjedila
- ④ Poklopac
- ⑤ Cijev za punjenje
- ⑥ Gurač

Prije prve uporabe

Nakon što ste otpakirali uređaj, rastavite ga i očistite sve dijelove. Da biste rastavili uređaj, postupite na sljedeći način:

- Otkočite košaru cjedila ③ okrenuvši je u pravcu kazaljke na satu (a) i ručno operite sve dijelove.
- Izvucite ključ na dnu bubnja sokovnika ① koliko je to moguće (b).
- Okrenite bubanj sokovnika ① suprotno kretanju kazaljke na satu dok je ključ na dnu bubnja sokovnika izvučen (b) – sve dok se ne otključa disk za fino struganje ②.
- Zatim, izvucite iz bubnja sokovnika ① (c) disk za fino struganje ② pomoću njegove osovine.

Montiranje

- Prikopčajte zdjelu univerzalnog kuhinjskog uređaja za preradu hrane (bez noža) na blok motora i zaključajte je u mjestu.

Za struganje:

- Koristite isključivo disk za fino struganje ② (e).

Za cijedenje sokova:

- Umetnite disk za fino struganje ② u bubanj sokovnika ① tako da izrezani dijelovi na rubu diska za fino struganje skliznu preko zatičnih vijaka u bubanj sokovnika (d).
- Lagano gurnite osovinu diska za fino struganje ② nadolje i okrenite je u smjeru kazaljke na satu dok ne škljocne u mjestu (d).
- Provjerite da li je disk pravilno zaključan pokušavajući da okrenete osovinu diska za fino struganje ②. Ako jeste, osovina se ne može okrenuti.
- Umetnite košaru cjedila ③ u bubanj sokovnika ① i osigurajte da se oba jezička uklapaju u šupljine na bubnju (f).

Miješanje manjih količina tijesta

Zdjela za sjeckanje pogodna je isključivo za obradu sljedećih vrsta tijesta: recept odražava maksimalne količine:

	Brzina	Položaj prekidača	Vrijeme
Mješavina za palačinke 240 g brašna 375 ml mlijeka 2 jajeta sol	6	I	45-60 sekundi
Tučeno vrhnje 200 ml vrhnja	6	I	30 sekundi

- Za cijedenje soka, postavite montirani sokovnik na pogonsku osovinu zdjele univerzalnog kuhinjskog uređaja za preradu hrane. Ako želite strugati, postavite disk za fino struganje ② samo na pogonsku osovinu zdjele univerzalnog kuhinjskog uređaja za preradu hrane.
- Postavite poklopac ④ na zdjelu univerzalnog kuhinjskog uređaja za preradu hrane tako da se strelica na poklopcu poklapa sa strelicom na zdjeli univerzalnog kuhinjskog uređaja za preradu hrane. Zatim, okrenite poklopac u smjeru kazaljke na satu sve dok mlaznica na poklopcu nije sigurno zaključana na bloku motora i dok ne škljocne u mjestu (g). Ako želite ukloniti poklopac, okrenite ga suprotno smjeru kazaljke na satu.

Cijedenje sokova

Maksimalni kapacitet: 500 g ili kada je prostor za pulpu pun. Sokove možete cijediti kako iz voća, tako i iz povrća.

- **Pripremanje voća odnosno povrća:** Najprije, operite ili oljuštite hranu. Uvijek prvo uklonite koštice iz voća koje ih ima. Agrume, ali i drugo voće koje ima koru i povrće (npr. cikla ili kivi) treba temeljito oguliti. Voće sa sjemenkama (npr. jabuke) može se obrađivati s korom i jezgrom.
- **Izbor brzine:** Izaberite položaj 7-8.
- **Cijedenje:** Uključite motor. Pripremljeno voće odnosno povrće stavite u cijev za punjenje ⑤ i gurnite nadolje pomoću gurača ⑥ (h). **Pozor: Uvijek koristite gurač. Nikada nemojte rukom posegnuti unutar cijevi za punjenje dok motor radi!** Nemojte preopteretiti uređaj.
- **Demontiranje:** Isključite motor. Okrenite poklopac ④ u smjeru suprotnom od kazaljke na satu i skinite ga sa zdjele univerzalnog kuhinjskog uređaja za preradu hrane. Zatim, postupajte sukladno opisanom u odjeljku «Prije prve uporabe». Uklonite sve dijelove iz zdjele univerzalnog kuhinjskog uređaja za preradu hrane. Ako je voćna pulpa veoma gusta, izvucite oslobođenu košaru cjedila ③ iz bubnja sokovnika ① koristeći prsteno-ve izvlačenje (f).

Struganje

Uređaj za fino struganje konstruiran je za veoma fino struganje hrane poput tvrdih sireva (npr. talijanski parmezan ili švicarski sir sprintz), hrena (npr. za kremu od hrena), jabuka i mrkve (npr. za dječju hranu).

Važno: Disk za fino struganje nije pod- san za struganje čokolade.

- **Priprema hrane za struganje:** Voće i povrće najprije treba oprati ili oguliti. Sjemenje i jezgra treba ukloniti. Isijecite koru sa sira. Hranu treba sijeći na komade koji su dovoljno mali da stanu u cijev za punjenje ⑤.
- **Izbor brzine:** Izaberite položaj 7-15. Bilješka: Tvrdu hranu treba strugati na većim brzina- ma.
- **Struganje:** Uključite motor. Pripremljenu hranu stavite u cijev za punjenje ⑤ i gurnite nadolje pomoću gurača ⑥ (h). **Pozor: Uvijek koristite gurač. Nikada nemojte rukom posegnuti unutar cijevi za punjenje dok motor radi!**
- **Demontiranje:** Isključite motor. Okrenite poklopac ④ u smjeru suprotnom od kazaljke na satu i skinite ga sa zdjele univerzalnog kuhinjskog uređaja za preradu hrane. Zatim, uklonite disk za fino struganje ② iz zdjele univerzalnog kuhinjskog uređaja za preradu hrane.

Čišćenje

Svi dijelovi mogu se čistiti u perilici posuđa na temperaturama do 65 °C. Pulpa i drugi ostaci ne treba da se osuše prije čišćenja uređaja. Uređaj može mijenjati boju prilikom prerade hrane s visokim postotkom pigmenta (npr. mrkva); upotrijebite biljno ulje do ga očistite prije čišćenja deterdžentom ili u perilici posuđa.

Nemojte odlagati proizvod u kućanski otpad na kraju radnog vijeka uređaja. Zbrinuti ga možete u Braun servisnom centru ili na mjestima predviđenima za prikupljanje u vašoj zemlji.



Podložno promjeni bez prethodne najave.

Slovenski

Naši izdelki so izdelani tako, da izpolnjujejo najvišje standarde kakovosti, funkcionalnosti in oblikovanja. Upamo, da boste uživali v uporabi novega pripomočka Braun.

Pred prvo uporabo natančno preberite navodila za uporabo.

Pomembno

- Aparata ne smejo uporabljati otroci. Aparat in kabel aparata naj bosta zunaj dosega otrok. Pred menjavo dodatne opreme ali približevanjem delom, ki se med uporabo vrtijo, aparat izklopite in ga odklopite iz napajanja.
- Aparat lahko uporabljajo osebe z zmanjšanimi telesnimi, zaznavnimi ali umskimi sposobnostmi ali osebe, ki nimajo dovolj izkušenj in znanja, če so pod nadzorom ali so poučene o varni uporabi aparata ter razumejo nevarnosti, povezane z njegovo uporabo.
-  **Rezilo je zelo ostro!** Rezilo vedno primite samo za držalo. Iz posode za obdelavo hrane po uporabi vedno najprej odstranite rezilo in šele nato obdelano hrano.
- Pazite, da napetost ustreza napečnosti, natisnjeni na dnu aparata. Za napajanje uporabljajte samo izmenični tok.
- Aparat hranite zunaj dosega otrok.
- Aparat je zasnovan izključno za gospodinjsko uporabo, in sicer za obdelavo navedenih količin.
- Nobenega dela aparata ne uporabljajte v mikrovalovni pečici.
- Aparata med delovanjem ne puščajte brez nadzora.
- Električni pripomočki Braun izpolnjujejo ustrezne varnostne standarde. Popravila ali menjavo napajalnega kabla lahko izvajajo samo pooblaščenji serviserji. Neustrezna in nestrokovna popravila lahko povzročijo resne nevarnosti za uporabnika.
- Aparat vedno odklopite iz napajanja, kadar ga pustite brez nadzora ter pred vsakim sestavljanjem, razstavljanjem ali čiščenjem.

Specifikacije

- Napetost/moč: Glejte tipsko ploščico na spodnji strani aparata.
- Čas delovanja in največja zmogljivost: glejte navodila za obdelavo.

Opis

Z aparatom za obdelavo hrane Braun FX 3030 lahko hitro in enostavno opravite najzahtevnejša opravila gnetenja, mešanja, sekljanja, rezanja in strganja.

Za najboljše rezultate sta na voljo dve različni delovni posodi: velika posoda za obdelavo hrane ⑦ in mala sekljalna posoda ⑩.

Za sekljanje, granuliranje in mešanje lahko izbirate med veliko in malo delovno posodo. Poleg tega malo posodo lahko uporabite za pripravo hrane, ki jo je nato mogoče nadalje obdelati v veliki posodi (npr. za sekljanje orehov za testo peciva z orehi). V danem trenutku lahko uporabite le eno posodo.

- ① Ohišje motorja
- ② Prostor za shranjevanje kabla
- ③ Stikalo za motor (vklop = «I», izklop = «O»)
- ④ Pulzni način «P»
- ⑤ Regulator hitrosti (1-15)
- ⑥ Varnostni zaklep (preprečuje istočasno uporabo obeh delovnih posod)
- ⑦ Posoda za obdelavo hrane (prostornina: 2 l)
- ⑧ Pokrov posode za obdelavo hrane ⑦
- ⑨ Potiskalo za pokrov ⑧
- ⑩ Posoda za sekljanje/mešanje za manjše količine (prostornina: 0,75 l)
- ⑪ Pokrov posode za sekljanje ⑩
- ⑫ Tesnilni obroč za pokrov ⑪
- ⑬ Rezilo posode za sekljanje ⑩
- ⑭ Zaščitni pokrov za pogon motorja, ko ste posodo sneli

Nastavki posode za obdelavo hrane ⑦

- ⑭ Rezilo za posodo za obdelavo hrane (7) z zaščitnim pokrovom
- ⑮ Nosilec nastavkov
- ⑯ Nastavek za fino rezanje – a
- ⑰ Nastavek za grobo rezanje – b
- ⑱ Nastavek za fino rezanje na palčke – c
- ⑲ Nastavek za grobo rezanje na palčke – d
- ⑳ Nastavek za strganje – e
- ㉑ Sistem za rezanje krompirčka za pomfri
- ㉒ Kljuka za gnetenje
- ㉓ Nastavek za stepanje
- ㉔ Ožemalnik citrusov
- ㉕ Prikluček za sokovnik/fino strganje

Opomba: Pred prvo uporabo aparata za obdelavo hrane očistite vse njegove dele, kot je opisano v poglavju »Čiščenje«.

Prenapetostna zaščita

Da ne bi prihajalo do okvar zaradi preobremenitve, je aparat opremljen s samodejnim varnostnim stikalom, ki po potrebi prekine oskrbo s tokom. Če se to zgodi, obrnite stikalo za motor 3 nazaj na »O« in počakajte pribl. 15 minut, da se motor ohladi, preden aparat ponovno vklopite.

Pulzni način «P» ④

Pulzni način je med drugim uporaben za naslednja opravila:

- sekljanje krhkih in mehkih živil, npr. jajc, čebule ali peteršilja;
- skrbno vmešavanje moke v testo za ohranjanje kremnosti;
- dodajanje žžvrkljanih jajc ali smetane v trdnejša živila.

Pulzni način «P» vključite tako, da obrnete stikalo za motor v levo. Stikalo se v tej nastavitvi ne zaskoči. Stikalo držite v položaju za pulzni način ali ga večkrat obrnite vanj.

Preden vključite pulzni način, z regulatorjem hitrosti ⑤ izberite zeleno hitrost. Ko izpustite stikalo iz položaja za pulzni način, se aparat izklopi.

Priporočene hitrosti za posamezne nastavke

Hitrost nastavite z regulatorjem hitrosti ⑤. Priporočamo, da najprej izberete hitrost in šele nato vklopite aparat, da boste takoj od začetka delali z zeleno hitrostjo.

Nastavki	Hitrost
Kljuka za gnetenje	7
Rezilo	6 - 15
Nastavek za stepanje:	
– beljaki	4 - 5
– smetana	2
Nastavki za rezanje, strganje in rezanje na palčke	1 - 8
Sistem za rezanje krompirčka za pomfri (glejte tudi navodila za izdelek)	1 - 2

Delo s sistemom z 2 posodama

V danem trenutku lahko uporabite le eno delovno posodo.

Delovna posoda, ki je ne uporabljate, mora biti v zgornjem položaju ali pa jo lahko obrnete v smeri «klika», tako da se zaklene na mestu. Ko so puščične oznake poravnane, posodo lahko snamete. Iz varnostnih razlogov zaščitni pokrov ⑬ vedno postavite na prsto pogonsko gred, potem ko posodo snamete.

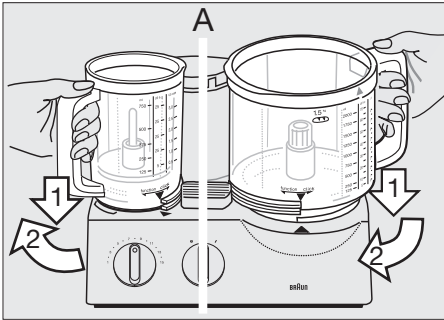
Funkcija dvojne zaščite

Aparat lahko vklopite samo, če se zelena delovna posoda s pokrovom ustrezno zaskoči na mestu. Če med delovanjem pokrov odprete, se motor avtomatsko izklopi. Ker je v tem primeru stikalo za motor ③ še vedno vklopljeno «I», ga obrnite nazaj na «O», s čimer preprečite nehoten vklop motorja.

Namestitev delovnih posod

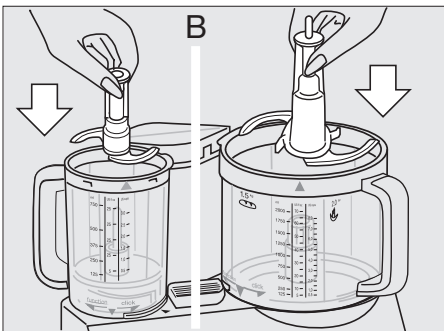
Posoda za obdelavo hrane ⑦ deluje na velikem pogonu ohišja motorja ①. Posoda za rezanje ⑩ deluje na majem pogonu.

1. Pri izklopljenem motorju namestite posodo za obdelavo hrane na pogon ohišja motorja (1), tako da sta puščica na posodi in puščica na ohišju motorja poravnani (A). Potem obrnite posodo v smeri «funkcije», da se zaskoči.



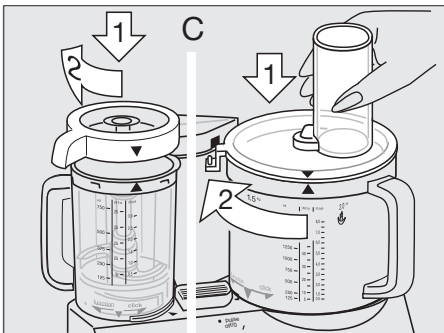
Nato posodo obrnite v smer «funkcije», dokler se ta dokončno ne zaskoči. Posoda na drugem pogonu mora biti v dvignjenem položaju. Če je drugi pogon prost, ga pokrijte z zaščitnim pokrovom ⑧.

2. Namestite želeni nastavek (glejte navodila za posamezne nastavke) na pogonsko gred posode in ga potisnite, da se zaskoči (B).



Če rezilo ⑭ namestite na posodo za sekljanje ⑩, ga potisnite navzdol, tako da se slišno zaskoči na mestu.

3. Na posodo namestite pokrov ⑦, tako da sta puščica na pokrovu in puščica na posodi poravnani (C).



Pokrov nato zavrtite v smeri urnega kazalca, tako da se rob sprednjega dela slišno zaskoči v odprtini varnostnega zaklepa na ohišju motorja ①.

Opomba:

Pri nameščanju pokrova ⑦ posode za sekljanje ⑩ mora biti ta opremljen s tesnilnim obročem ⑮.

Odstranjevanje delovnih posod

Aparat izklopite. Pokrov zavrtite v nasprotni smeri urnega kazalca in ga dvignite. Posodo zavrtite v smeri «klika», tako da se puščica na posodi ujema s puščico na ohišju motorja ter posodo dvignite in jo odstranite.

Pri odstranjevanju rezila iz posode primate rezilo za držalo in ga odstranite.

Pozor: Rezilo je zelo ostro!

Rezilo ⑭ je opremljeno z zaščitnim pokrovom. Če rezila ne uporabljate, ga shranite v zaščitni pokrov.

Opomba: Če posodo za obdelavo hrane še naprej obračate v smeri »klika« kolikor se to da, čez položaj ustavitve, lahko posodo za obdelavo hrane zaklenete na predelu z motorjem. V tem položaju pa ne morete vklopiti motorja.

Čiščenje

Vedno najprej izklopite motor in odklopite aparat iz napajanja. Motorno enoto ① očistite samo z vlažno krpo.

Vse dele lahko čistite v pomivalnem stroju. Če je treba, vse dele temeljito očistite z lopatico ali ščetko, preden jih sperete.

Živila močnih barv (npr. korenje) lahko pusti sledi na plastičnih delih; preden jih očistite z vodo, jih obrišite z jedilnim oljem.

Za čiščenje pokrova ⑦ najprej odstranite tesnilni obroč ⑮. Po čiščenju obroč ponovno namestite. Tesnilni obroč lahko uporabite z obeh strani. Za čiščenje ne uporabljajte ostrih predmetov.

Pri čiščenju rezil in nastavkov bodite izredno previdni – zelo so ostri.

Uporaba posode za obdelavo hrane ⑦

Med uporabo posode za obdelavo hrane vedno namestite ustrezne nastavke, preden dodate sestavine.

1. Gnetenje

Za gnetenje lahko uporabite kljuko za gnetenje ⑫ ali rezilo ⑬. Za doseganje najboljših rezultatov priporočamo uporabo kljuko za gnetenje, ki je posebej zasnovana za kvašeno testo, testenine in pecivo.

Kvašeno testo (kruh/pecivo)

Največ 500 g moke in druge sestavine
Hitrost 7, 1 ½ minute

V posodo za obdelavo hrane stresite moko in nato dodajte še druge sestavine – razen tekočin.

Namestite pokrov ⑧, tako da se zaskoči. Nato izberite hitrost 7 in aparat vklopite. Dodajte tekočine, tako da jih ob delujočem motorju vlijete skozi cev za polnjenje na pokrovu.

Pri gnetenju z rezilom ⑬ ne dodajajte sestavin, kot so rozine, kandirani olupki, mandlji itd., ki jih ne želite razrezati. Te morate dodati ročno, potem ko vzamete zgneteno testo iz posode za obdelavo hrane.

Testo za testenine

Največ 500 g moke in druge sestavine
Hitrost 7, 1 ½ minute

V posodo za obdelavo hrane stresite moko in nato dodajte še druge sestavine – razen tekočin.

Ob delujočem motorju vlijete želeno količino tekočine skozi cev za polnjenje na pokrovu.

Tekočine ne dodajajte, potem ko je testo oblikovano v kepo, saj se ne bo enakomerno vpila.

Pecivo

Največ 500 g moke in druge sestavine
Hitrost 7, pribl. 1 minuta

V posodo za obdelavo hrane stresite moko in nato dodajte še druge sestavine. Da zagotovite najboljše rezultate, naj uporabljeno maslo ne bo niti pretirno niti premeško.

Namestite pokrov ⑧, tako da se zaskoči. Izberite hitrost 7 in aparat vklopite.

Testo neahajte gnesti kmalu za tem, ko se oblikuje v kepo. Sicer bo postalo premeško.

2. Mešanje

Za mešanje testa za pecivo ali biskvita uporabite rezilo ④.

Ključka za gnetenje ② ni primerna za mešanje testa za pecivo ali mase za biskvit.

Največ 500 g moke in druge sestavine

Mešanica za pecivo

(2 načina) Hitrost/čas

a) Kremasto stepite maslo, sladkor in jajca, dodajte mleko ter previdno vmešajte moko v pulznem načinu.

6 / pribl. 1 min.
6 / pribl. 15 s
15 / pribl. 10-15 x «P»

b) V posodo za obdelavo hrane dajte vse sestavine razen tekočin.

15/pribl. 1 min.

Potrebne tekočine ob delujočem motorju vlijte skozi cev za polnjenje na pokrovu. Na koncu ročno dodajte sestavine, kot so rozine.

Biskvit Hitrost/čas

Kremasto stepite jajca, vodo (če je treba) in sladkor v pulznem načinu vmešajte moko dodajte kakav v prahu

15/pribl. 2 min.
15/pribl. 4 min.
8/5 x «P»
8/3 x «P»

3. Priprava tekočih jedi

Uporabite rezilo ④ za pripravo juh, napitkov itd.

Največja količina 2 l

Hitrost 10 (sicer lahko pride do razlivanja čez posodo)

Za pripravo mlečnih napitkov stresite v posodo za obdelavo hrane grobo narezano sadje.

Namestite pokrov ③, tako da se zaskoči. Najprej pri hitrosti 15 zmešajte sadje, nato pri hitrosti 10 dodajte tekočino in nehalje mešati.

Ne pozabite, da se mleko med mešanjem speni. Uporabite manjše količine.

4. Sekljanje

Sekljanje z rezilom v posodi za obdelavo hrane ④

Opomba: Za obdelavo večjih količin uporabite posodo za obdelavo hrane ⑦ z rezilom ④. Za obdelavo manjših količin priporočamo uporabo posode za sekljanje ⑩ z rezilom ②.

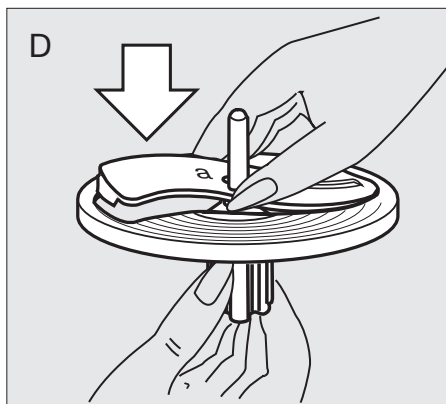
Primeri obdelave

Časi obdelave so približni in odvisni od kakovosti in količine hrane, ki jo želite obdelati, ter zahtevane stopnje finosti.

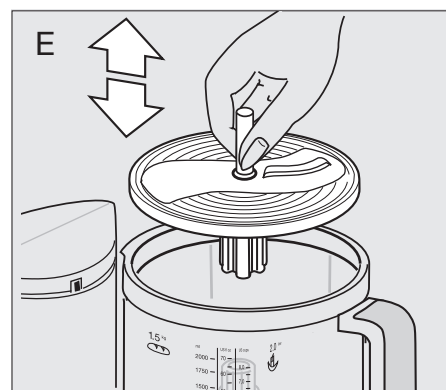
Izdelek	Največja količina	Priprava	Hitrost	Način	Čas/pulzi
Žemlje	4	četrtnine	15	I	45 s
Ledene kocke	28	cele	15	I	1 minuta (sneg)
Jabolka	700 g	četrtnine	8	I	15 s
Čokolada hladna	400 g	nalomljena	15	I	grobno – 15 s fino – 30 s
Jajca	8	cela	6	P	8 x
Sir (mehki)	400 g	3-cm kocke	15	I	20 s
Sir (trdi)	700 g	3-cm kocke	15	I	60-70 s
Meso	700 g	v kockah	15	I	40 s
Korenje	700 g	v koščkih	15	I	10 s
Čebula	700 g	četrtnine	15	P	10 - 13 x

5. Rezanje, rezanje na palčke in strganje

- Želeni nastavek vstavite v nosilec nastavkov ⑩, kot je prikazano na sliki (D), tako da se zaskoči. Nastavek odstranite tako, da del, ki sega skozi dno nosilca nastavkov, potisnete navzgor.



- Sestavljeni rezalnik namestite na pogonsko gred posode za obdelavo hrane (E).
- Namestite pokrov ③, tako da se zaskoči. Pri izklopljenem motorju nastavite hitrost in v cev za polnjenje stresite živila, ki jih nameravate obdelati. Pri ponovnem polnjenju mora biti motor prav tako izklopljen.



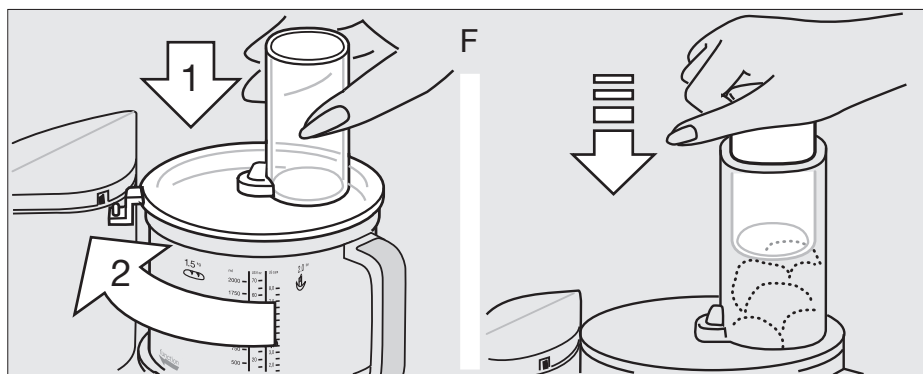
- Ko je motor v teku, ne segajte v cev za polnjenje. Vedno uporabite potiskalo ⑤ (F).

Opomba: Pri obdelavi sočnih ali mehkih živil boste boljše rezultate dosegli pri nižjih hitrostih. Trdo hrano obdelujte pri višjih hitrostih. Posode za obdelavo hrane ne preobremenjujte.

Nastavek za fino rezanje – a ⑩

Hitrost 1 - 2

Primeri obdelave: kumare, zelje, surov krompir, korenje, čebula, redkve.



Nastavek za grobo rezanje – b ①

Hitrost 1 - 2

Primeri obdelave: kumare, koleraba, surov krompir, čebula, banane, krompir, gobe, zelena.

Nastavek za fino rezanje na palčke – c ②

Hitrost 3 - 6

Primeri obdelave: sir (mehki do srednje trdi), kumare, korenje, surov krompir, jabolka.

Nastavek za grobo rezanje na palčke – d ③

Hitrost 3 - 6

Primeri obdelave: sir (mehki do srednje trdi), kumare, koleraba, rdeča pesa, korenje, surov krompir, jabolka, zelje.

Nastavek za strganje – e ④

Hitrost 8 - 15

Primeri obdelave: surov krompir (npr. za krompirjeve palačinke), hren, parmezan (trdi sir).

Sistem za rezanje krompirčka za pomfri ⑤

Sistem za rezanje krompirčka namestite na pogonsko gred, ga pokrijte s pokrovom ⑥ in zaklenite na mestu. Za najboljše rezultate v cev za polnjenje pokrova ⑥ vstavite 3 - 4 krompirje (odvisno od velikosti), ko je motor izklopljen.

Hitrost nastavite na 1 -2 in aparat vklopite. Preden ponovno naložite krompir, izklopite motor. S potiskalom ⑦ ustvarite pritisk pri potiskanju krompirja skozi cev za polnjenje.

6. Stepanje z nastavkom za stepanje ⑧

Hitrost/čas

Stepanje mase za biskvit

Največ 280-300 g moke

in druge sestavine

Kremasto stepite

jajca, vodo

(če je treba)

dodajte sladkor 5 / pribl. 2 min.

vmešajte moko 5 / pribl. 2 min.

1 / pribl. 30 s

Stepanje beljakov

Največ: 2 beljaka 4 - 5 / pribl. 4 min.

Največ: 6 beljakov 4 - 5 / pribl. 6 min.

Stepanje smetane

Največ: 0,15-0,2 l 2 / pribl. 1 - 2 min.

Največ: 0,4 l 2 / pribl. 3,5 - 4 min.

Sterilizirano smetano pred stepanjem nekaj ur hranite v hladilniku (pri pribl. 4 °C).

Uporaba posode za sekljanje ⑩

Rezilo ⑪ lahko uporabite za sekljanje, mešanje in granuliranje manjših količin. Posoda za sekljanje je idealna za pripravo krem, paštet ali gostih omak.

Maksimalna kapaciteta:
750 ml tekočine.

Pozor:

Rezilo ⑪ je zelo ostro;

Pomembno: Najdaljši čas obdelave v posodi za sekljanje je 1 minuta. Tekočine lahko obdelujete dalj časa.

Ne sekljajte čokolad, trdih začimb ali kavnih zrn.

Ko je motor izklopljen, rezilo ⑪ vstavite v posodo za sekljanje ⑩, nato pa vse sestavine dajte v posodo za sekljanje. Tekočine lahko vlijete skozi odprtino v pokrovu ⑩, ko je motor v teku.

Pokrov ⑩ s tesnilnim obročem ⑫ namestite na posodo za sekljanje in ga zaprite, kot je opisano zgoraj. Po vsaki uporabi iz posode za sekljanje najprej odstranite rezilo, nato pa še obdelano hrano. Ne pozabite, da se mleko med mešanjem speni. Uporabite manjše količine.

Primeri obdelave

Časi obdelave so približni in odvisni od kakovosti in količine hrane, ki jo želite obdelati, ter zahtevane stopnje finosti.

Sekljanje

Izdelek	Največja količina	Priprava	Hitrost	Položaj stikala	Čas/pulzi
Korenček	150 g	v koščkih	6	P	7 x
Čebula	100 g / 1 ½ čebule	razčeteren	6	P	6-8 x
Peteršilj	30 g / ½ šopka	brez stebelc	15	I	5-10 sekund
Česen	1 strok	cel	15	I	5 sekund
Meso (pusto)	250 g	razčeteren	15	I	15 sekund

Mešanje

Izdelek	Priprava	Hitrost	Položaj stikala	Čas/pulzi
Mešane pijače	Pred obdelavo sadje narežite. Dodajte mleko.	15 I	I	pribl. 30 sekund
Hrana za dojenčke (npr. sadje, zelenjava)	Narezano	15	P I	10 x 10 sekund
Majoneza	Zmešajte 1 jajce, začimbe, gorčico in kis. Skozi odprtino pokrova počasi vlijte olje.	15	I	30-45 sekund
Tatarska omaka	Zmešajte 1 jajce, začimbe, gorčico in kis. Skozi odprtino pokrova počasi vlijte olje. Dodajte razčetereno jajce in kis.	15	I	30-45 sekund
Avokado	Sesekljajte 1 strok česna, dodajte 2 zrela avokada (razčeterena, brez koščice), 1 žlico limoninega soka, 1 žlico olivnega olja, 150 ml jogurta, ½ žlice sladkorja, sol in poper.	6 15	P I	3-5 x 5 sekund pribl. 45 sekund

Suhe slive z vaniljo in medom (kot nadev ali namaz za palačinke) (uporabite posodo za sekljanje ⑩, hitrost 15)

Posodo za sekljanje napolnite s 100 g kremastega medu in 100 g sliv ter 10 sekund sekljajte, nato pa dodajte 50 ml vode (z okusom vanilije) in sekljajte še 3 sekunde.

Priključek za sokovnik / fino strganje

Opis

- ① Boben sokovnika
- ② Disk za fino strganje
- ③ Košarica s cedilom
- ④ Pokrov
- ⑤ Cev za polnjenje
- ⑥ Potiskalo

Pred prvo uporabo

Po tem, ko aparat vzamete iz embalaže, ga razstavite in očistite vse dele. Aparat razstavite po naslednjem postopku:

- Odklenite košarico s cedilom ③, tako da jo zavrtite v smeri urinega kazalca (a) in ročno operete vse dele.
- Ključ na dnu bobna sokovnika ① povlecite do konca, kar se da (b).
- Boben sokovnika ① zavrtite v nasprotni smeri urinega kazalca, ko ste povlekli ključ v dnu bobna sokovnika (b) – tako da se disk za fino strganje ② odklene.
- Nato disk za fino strganje ② primite za gred in izvlecite iz bobna sokovnika ① (c).

Sestavljanje

- Posodo za obdelavo hrane (brez rezila) pritrдите na ohišje motorja in jo zaklenite na mestu.

Za strganje:

- Uporabite samo (e) disk za fino strganje ②.

Za sočenje:

- Disk za fino strganje ② vstavite v boben sokovnika ①, tako da izrezani deli obroča diska za fino strganje zdrsnejo čez pritrđilne izboklinice v bobnu sokovnika (d).
- Disk za fino strganje ② primite za gred in ga rahlo potisnite navzdol ter zavrtite v smeri urinega kazalca, dokler se ne zaskoči (d).
- Poskusite zavrteti gred diska za fino strganje ② in tako preverite, ali je disk za strganje ustrezno zaklenjen. Če je, ga ne boste mogli zavrteti.
- Košarico cedila ③ vstavite v boben sokovnika ① in se prepričajte, da sta se oba zavihka zataknila v zarezi bobna (f).

Mešanje manjših količin testa

Posoda za sekljanje je primerna samo za obdelavo naslednjih vrst testa; v receptu so uporabljene maksimalne količine:

	Hitrost	Položaj stikala	Čas
Mešanica za palačinke 240 g moke 375 ml mleka 2 jajci sol	6	I	45-60 sek.
Stepanje smetane 200 ml smetane	6	I	30 sek.

- Za sočenje sestavljeni sokovnik namestite na pogonsko gred posode za obdelavo hrane. Če želite strgati, na pogonsko gred posode za obdelavo hrane namestite samo disk za fino strganje ②.
- Pokrov ④ namestite na posodo za obdelavo hrane, tako da se puščica na pokrovu ujema s puščico na posodi za obdelavo hrane. Pokrov nato zavrtite v smeri urinega kazalca, tako da je šoba na pokrovu v varnostnem zaklepu na ohišju motorja in se slišno zaskoči na mestu (g). Če ga želite odstraniti, ga zavrtite v nasprotni smeri urinega kazalca.

Sočenje

Maksimalna kapaciteta: 500 g ali do zapolnitve prostora za pulpo. Sok lahko iztiskate iz sadja in zelenjave.

- **Priprava sadja ali zelenjave:**
Hrano najprej operite ali olupite. Iz sadežev s koščicami vedno najprej odstranite koščice. Citruse ter lupinasto sadje in zelenjavo (npr. rdečo peso in kivi) temeljito olupite. Sadje s peškami (npr. jabolka) lahko obdelate skupaj z lupino in sredico.
- **Izbira hitrosti:**
Izberite nastavitvev 7–8.
- **Sočenje:**
Vključite motor. Pripravljeno sadje ali zelenjavo naložite v cev za polnjenje ⑤ in ga s potiskalom ⑥ (h) potisnite navzdol.
Pozor: Vedno uporabite potiskalo. Ko je motor v teku, ne segajte v cev za polnjenje!
Aparata ne preobremenite.
- **Razstavljanje:**
Izključite motor. Pokrov ④ zavrtite v nasprotni smeri urinega kazalca in ga odstranite s posode za obdelavo hrane. Nato nadaljujte tako, kot je opisano v poglavju «Pred prvo uporabo». S posode za obdelavo hrane odstranite vse dele. Če je sadna pulpa zelo gosta, iztaknjeno košarico ③ izvlecite iz bobna sokovnika ①, tako da uporabite obročka za izvlek (f).

Strganje

Naprava za fino strganje je namenjena finemu strganju hrane, kot so trdi siri (npr. italijanski parmezan ali švicarski sbrinz), redkvice (npr. za namaz iz redkvice), jabolka in korenje (npr. za hrano za dojenčke).

Pomembno: Disk za fino strganje ni primeren za strganje čokolade.

- **Priprava hrane na strganje:**
Sadje in zelenjavo najprej operite ali olupite. Peške ali jedra odstranite. S sira odrežite skorjo. Hrano narežite na dovolj majhne koščke, da jih lahko lahko naložite v cev za polnjenje ⑤.
- **Izbira hitrosti:**
Izberite nastavitvev 7–15.
Opomba: Trdo hrano strgajte pri višjih hitrostih.
- **Strganje:**
Vključite motor. Pripravljeno hrano naložite v cev za polnjenje ⑤ in jo s potiskalom ⑥ (h) potisnite navzdol.
Pozor: Vedno uporabite potiskalo. Ko je motor v teku, ne segajte v cev za polnjenje!
- **Razstavljanje:**
Izključite motor. Pokrov ④ zavrtite v nasprotni smeri urinega kazalca in ga odstranite s posode za obdelavo hrane. Disk za fino strganje ② nato odstranite s posode za obdelavo hrane.

Čiščenje

Vse dele lahko očistite v pomivalcu posode pri temperaturi do 65 °C. Pulpa in drugi ostanki se ne smejo zasušiti, dokler aparata ne očistite. Pri obdelavi hrane z veliko pigmenta (npr. korenje) aparat lahko spremeni barvo; preden ga očistite s čistilom za pomivanje posode ali v pomivalcu posode, ga očistite z rastlinskim oljem.

Izdelka na koncu njegove življenjske dobe ne odvrzite med gospodinjske odpadke. Odvrzete ga lahko v servisnem centru družbe Braun ali na ustreznih zbiralnih mestih v svoji državi.




Informacije se lahko spremenijo brez obvestila.

Türkçe

Ürünlerimiz, yüksek kalite, fonksiyonellik ve tasarım standartlarını karşılayacak şekilde yaratılmıştır. Yeni Braun cihazınızdan mutluluk duyacağınızı ümit ediyoruz.

Lütfen ilk kullanımdan önce kullanma talimatlarını dikkatle okuyunuz.

Önemli

- Bu cihaz çocuklar tarafından kullanılmamalıdır. Cihazı ve kablosunu çocukların erişemeyeceği şekilde muhafaza edin. Donanımında değişiklik yapmadan veya kullanım esnasında hareket eden parçalara yaklaşımadan önce cihazı kapatın ve güç kaynağıyla bağlantısını kesin.
- Bu cihaz, cihazın güvenli biçimde kullanımına ilişkin denetime veya bilgilendirmeye tabi tutulmuş olan ve mevcut risklerin farkında olan fiziksel, duyuşsal veya zihinsel yetileri düşük ya da tecrübesi ve bilgisi olmayan kişiler tarafından kullanılabilir.
-  **Bıçaklar ⑫/⑭ çok keskindir!** Bıçakları sadece topuzlarından tutun. Kullanımdan önce, kaseden ⑦/⑩ bıçakları çıkarın.
- Voltajınızın, cihazın altında yazan basılı bulunan voltaja uygun olduğundan emin olun. Sadece alternatif akıma bağlayın.
- Bu cihaz, listelenen miktarlarda işleme yapmak için sadece evde kullanım için imal edilmiştir.
- Hiç bir parçasını, mikrodalga fırında kullanmayın.
- Çalışan parçalarına parmaklarınızı değdirmemeye özen gösterin. Bir mekanizma özen gösterin. Bir mekanizma yeri kullanımda değilken daima koruyucu kapağını ③ kapatın, çünkü cihaz açıkken her iki mekanizma da birlikte çalışır.
- Cihaz çalışırken daima başında durun.
- Braun cihazları, mevcut güvenlik standartlarına uygundur. Elektrikli cihazların onarımı mutlaka yetkili servis personeli tarafından yapılmalıdır. Hatalı, kalifiye olmayan onarım çalışması kazalara veya kullanıcının yaralanmasına sebep olabilir.
- Cihazın kordonu, sadece yetkili Braun Servis Merkezi tarafından değiştirilebilir, çünkü özel alet gerektirir.
- Cihazın başında kimse olmadığında ve montaj, sökme veya temizleme öncesinde elektrik bağlantısını çekin.

Özellikler

- Voltaj/wattaj: Cihazın altındaki etiket plakasına bakınız.
- Çalışma süresi ve azami kapasite: İşleme talimatlarına bakınız.

Tanımlama

2-kase sistemi Braun mutfak robotu FX 3030, yoğurma, karıştırma, harmanlama, doğrama, kıyma, dilimleme ve rendeleme istemlerini hem kolay hemde çabuk olarak karşılar. En iyi sonucu almak için, iki farklı çalışma kasesi mevcuttur; geniş yiyecek işleme kasesi ⑦ ve küçük doğrama kasesi ⑩.

Bu durumda, doğrama, püre yapma veya karıştırma için, geniş ve küçük çalışma kaseleri arasında seçim yapabilirsiniz.

Bununla birlikte, daha sonra geniş kasede işlenecek olan yiyecekleri hazırlamak için (örneğin fındıklı kek hamuru için fındık doğramak) küçük kaseyi kullanabilirsiniz. Aynı anda sadece tek bir kase çalıştırılabilir.

- Motor bloğu
- Kablo yeri
- Motor anahtarı (Açık = «I», Kapalı = «O»)
- Pulse modu «P»
- Değişken hız regülatörü (1–15)
- Emniyet kilidi (her iki çalışma kasesinin aynı anda çalışmasını önler)
- Yiyecek işleme kasesi (2 l kapasiteli)
- Yiyecek işleme kasesi ⑦ için kapak
- Kapak ⑧ için itici
- Küçük miktarlar için doğrayıcı/ karıştırıcı kase (0,75 l kapasiteli)
- Doğrayıcı kase ⑩ için kapak
- Kapak ⑩ için conta halkası
- Doğrama kasesi ⑩ için bıçak
- Kase çıkartılmışken, motor mekanizması için koruyucu kapak

Yiyecek işleme kasesi ⑦ için ataçmanlar

- Koruyucu kapaklı, yiyecek işleme kasesi ⑦ için bıçak
- Ekleme taşıyıcı
- İnce dilimleme eklemesi – a
- Kalın dilimleme eklemesi – b
- İnce parçalama eklemesi – c
- Kalın parçalama eklemesi – d
- Rendeleme eklemesi – e
- Parmak patates sistemi
- Yoğurma çengeli
- Çırpma ataçmanı
- Narenciye presi
- Sıkacak/ince rendeleme parçası

Not: Yiyecek işleyicisini ilk defa kullanmadan önce, tüm parçalarını «Temizlik» bölümünde anlatıldığı gibi temizleyin.

Aşırı-yük koruması

Aşırı yüklemeyen meydana gelebilecek hasarları önlemek için, gerektiğinde devreyi kesen otomatik emniyet tertibatı ile donatılmıştır. Bu gibi bir durumda, motor anahtarı ③ «O» konumuna geri döner ve cihazın tekrar çalışmasından önce motorun soğutulması için yaklaşık 15 dakika bekler.

Pulse modu «P»

Pulse modu ④ örneğin aşağıdaki uygulamalar için kullanışlıdır:

- Tatlı ve yumuşak yiyeceklerin örneğin, yumurta, soğan veya maydanoz, doğranması.
- Hamura dikkatlice un eklemek veya krema için yağ eklemek.
- Daha katı yiyeceklere çırpılmış yumurta veya krema eklemek.

Darbe modu «P», motor sola döndürülerek etkinleştirilir. Düğme bu ayarda kendilinden kalmaz. Düğmeyi darbe konumunda tutun veya sürekli olarak darbe pozisyonuna doğru döndürün.

Pulse modunu devreye sokmadan önce, istenilen hızı hız regülatörü ⑤ ile ayarlayın. Darbe modu bırakıldığında alet kapatılır.

Ataçmanlar için tavsiye edilen hız aralığı

Değişken hız regülatörü ⑤ yardımıyla hız aralığını ayarlayın. İstenilen hız ile en başından itibaren çalışmak için, önce hızı seçip, sonra cihazı çalıştımanız tavsiye edilir.

Ataçmanlar	Hız aralığı
Yoğurma çengeli	7
Bıçak l ve n	6–15
Çırpma ataçmanı: – yumurta akı – krema	4 – 5 2
Dilimleme, rendeleme, parçalama eklemeleri	1–8
Parmak patates sistemi	1–2

2-kase sistemi ile çırpma

Aynı anda sadece tek bir çalışma kasesi çalıştırılabilir.

Kullanılmayan çalışma kasesi, üst konumda olmalıdır veya ilave olarak, yerine kilitlendiği «click» doğrultusunda döndürülebilir. Ok işaretleri aynı hizada olduğunda, kase çıkartılabilir. Emniyet sebepleri için, bir kase çıkarıldıktan sonra boştaki mekanizma şaftının üzerine koruyucu kapağı ③ daima koyun.

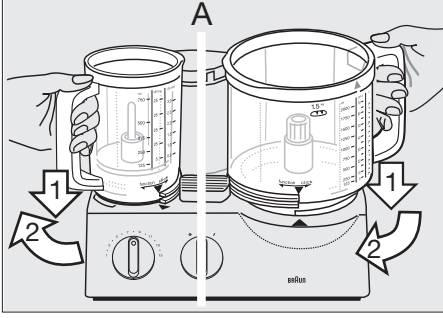
Çift güvenlik özeliği:

Cihaz, sadece, çalıştırma kasesi ile kapağı uygun biçimde yerleştirildiğinde çalıştırılabilir. Eğer kapak çalıştırma sırasından açılırsa, motor otomatik olarak kapanacaktır. Motor düğmes ③ halen açık ise «I», motorun kazara açılmasını önlemek için, düğmeyi kapalı «O» konumuna getiriniz.

Çalışma kaselerinin tutturulması

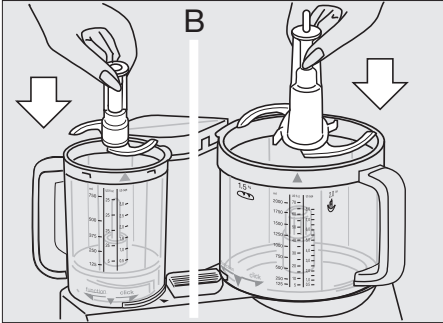
Yiyecek işleme kasesi ⑦ motor bloğunun ① geniş mekanizma yerinde çalıştırılır. Doğrayıcı kase küçük mekanizma yerinde çalıştırılır.

1. Motor anahtarı kapalıyken, ilgili kaseyi, kase üzerindeki ok ile motor bloğu üzerindeki ok eşlenecek şekilde mekanizma yerine yerleştirin, (A).



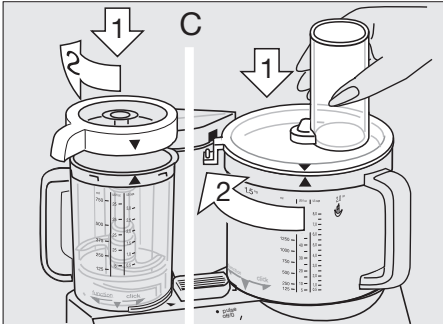
Sonra kaseyi «function» doğrultusunda, alt sabitleştiriciye ulaşana kadar çevirin. Diğer mekanizmadaki kase kaldırılmış pozisyonda durması gerekir. Eğer diğer mekanizma boşsa, koruyucu kapağı ③ kapatın.

2. İhtiyaç olunan ataçmanı (her bir ataçman için talimatlara bakınız) kasenin mekanizma şaftına koyun ve gidebildiği kadar aşağıya doğru bastırın (B).



Bıçağı ② doğrayıcı kaseye ⑩ yerleştirirken, sesli bir yerleşme sesi duyulana kadar bastırın.

3. Kapağı, kapak üzerindeki ok ile kase üzerindeki ok eşlenecek şekilde kasenin üzerine koyun (C).



Daha sonra, kapağı, burnu motor bloğunun ① emniyet kilit açıklığına gelecek şekilde, sesli bir yerleşme sesi duyulana kadar saat yönünde döndürün.

Not: Doğrama kasesinin ⑩ kapağını ⑪ tuttururken, conta halkası ⑬ kullanılmalıdır.

Çalışma kaselerinin sökülmesi

Cihazı kapatın. Kapağı saat yönü tersine çevirin ve kaldırın. Sonra kaseyi «click» istikametinde, kase üzerindeki ok ile motor bloğu üzerindeki ok eşleşinceye kadar çevirin ve kaseyi çekip alın.

Kaseden bıçak çıkartırken, bıçağı topuzundan tutun ve çekerek çıkartın.

Dikkat: Bıçaklar çok keskindir!

Bıçak koruyucu kılıfı ile birlikte gelir. Kullanılmadığında, bıçağı koruyucu kılıfında saklayınız.

Not: Eğer yiyecek işleme kaseyi «click» istikametinde sonuna kadar çevirirseniz, kaseyi motor parçasına kilitleyebilirsiniz. Bununla birlikte, bu pozisyonda motoru çalıştıramazsınız.

Temizlik

İlk önce, daima cihazı kapatın ve fişini prizden çekin. Motor bloğunu ① sadece nemli bir bezle temizleyin.

Tüm parçaları bulaşık makinasında yıkanabilir. Eğer gerekirse, tüm parçaları durulamadan önce spatula veya fırça ile temizleyin.

Renk yoğun yiyecekler (örneğin havuç), plastik parçalar üzerinde lekeler bırakabilir; bunları su ile temizlemeden önce, yemek yağı ile silin.

Kapağı ⑪ temizlemek için, önce conta halkasını ⑬ çıkarın. Temizledikten sonra conta halkasını yerine takın. Conta halkasının her iki tarafında kullanabilirsiniz.

Temizlik amaçlı olarak, sıvı uçlu maddeler kullanmayın.

Bıçakları ve eklemeleri, çok dikkatli olarak temizleyin – çok keskindirler.

Yiyecek işleme kasesinin ⑦ kullanılması

Yiyecek işleme kasesini kullanırken, yiyeceğin içeriğini koymadan önce tüm gerekli ataçmanları yerleştirin.

1. Yoğurma

Yoğurmak için, hamur çengelini ② veya bıçağı ④ kullanabilirsiniz. En iyi sonuçlar için, mayalı hamur, pasta ve kurabiye yapmak için özel olarak tasarlanmış yoğurma çengelini kullanılması tavsiye ederiz.

Mayalı hamur (ekmek/kek)

Azami 500 g un artı diğer malzemeler
Hız 7, 1 ½ dakika

Yiyecek işleme kasesine unu ⑦ dökün, sonra sıvılar hariç diğer malzemeleri ekleyin.

Kapağı ⑧ koyup, yerine kilitleyin. Hız olarak 7'yi seçin ve cihazı çalıştırın. Sıvıları, motor çalışırken, kapağın dolurma tüpünden serpererek ekleyin. Bıçak ④ ile yoğururken, kuru üzüm, kabuklu şeker, badem gibi kesilemeyecek malzemeler eklemeyin. Bu malzemeler, hamur kaseden çıkartıldıktan sonra el ile ilave edilirler.

Pasta hamuru

Azami 500 g un artı malzemeler
Hız 7, 1 ½ dakika

Yiyecek işleme kasesine ⑦ unu dökün, sonra sıvılar hariç diğer malzemeleri ekleyin.

Sıvıları motor çalışırken, kapağın dolurma tüpünden serpererek ekleyin. Hamur top şeklini aldıktan sonra sıvı eklemeyin, çünkü bundan sonra, sıvı eşit olarak emilmez.

Kurabiyeler

Azami 500 g un artı diğer malzemeler
Hız 7, yaklaşık 1 dak.

Yiyecek işleme kasesine ⑦ unu dökün, sonra diğer malzemeleri ekleyin. En iyi sonuçlar için, kullanılan yağın çok katı veya çok yumuşak olmaması gereklidir.

Kapağı ⑧ koyup, yerine kilitleyin. Hız olarak 7'yi seçin ve cihazı çalıştırın. Top şeklini aldıktan kısa bir süre sonra hamuru yoğurmayı durdurun. Aksi takdirde kurabiye hamuru çok yumuşak hale gelir.

2. Karıştırma

Kek hamuru veya pandispanya karıştırmak için bıçak ⑭ kullanın.

Yoğurma çengeli ② kek hamuru veya pandispanya karıştırmak için uygun değildir.

Azami 500 g un artı diğer malzemeler

Kek karışımı

(2 yöntem)

Hız / Zaman

a) Şeker ve yumurtalı yağı süt içine dökün ve pulse modu ile dikkatlice unu ekleyin. **P**
6/ca. 1 dak.
6/ca. 15 dak.
15/ca. 10–15x

b) Sıvılar hariç tüm malzemeyi yiyecek işleme kasesine dökün. 15/ca. 1 dak.

Gerekli sıvıları, motor çalışırken, kapağın doldurma tüpünden serpererek ekleyin. Son olarak kuru üzüm gibi diğer malzemeleri el ile ekleyin.

Pandispanya

Hız / Zaman

Krema yumurta ve suyu (gerekirse) 15/ca. 2 dak.
şekere ilave edin, 15/ca. 4 dak.
pulse modu ile un ve 8/5 x **P**
kakao tozu ilave edin 8/3 x **P**

3. Harmanlama

Çorba, shake vs. harmanlamak için bıçak ⑭ kullanın.

Azami kapasite 2 l

Hız 10

(aksi takdirde, kase taşabilir)

Milk-shake için, yiyecek kasesine kalın doğranmış meyveleri koyun. Kapağı ⑧ koyup, yerine kilitleyin.

Hız olarak 15'ü seçip, önce meyveleri karıştırın, sonra hız 10'dayken sıvı ekleyip, karıştırmayı bitirin.

Süt karıştırırken, köpürmesine dikkat edin. Küçük miktarlarda kullanın.

4. Doğrama

Yiyecek işleme kasesinde, bıçakla ⑭ doğrama.

Not: Büyük miktarlarda işlemler için, yiyecek işleme kasesini ⑦ bıçak ⑭ ile kullanın. Küçük miktarlardaki işlemler için, doğrama kasesini ⑩ bıçak ⑭ ile kullanmanızı tavsiye ederiz.

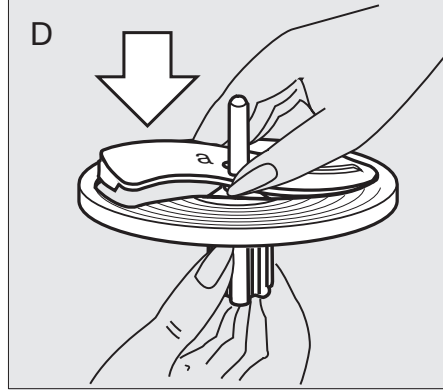
İşlem örnekleri

İşlem süreleri yaklaşıktır ve kaliteye, işlenecek yiyecek miktarlarına ve istenilen incelik derecesine bağlıdır.

Ürün	Azami miktar	Hazırlama	Hız	Anahtar pozisyonu	Zaman/pulse sayısı
Bayat ekmek dilimleri	4	çeyrek	15	I	45 sn.
Buz küpleri	28	tam	15	I	1 dak.
Elma	700 g	çeyrek	8	I	15 sn.
Çikolata soğuk	400 g	kırık	15	I	Kalın 15 sn./ ince 30 sn.
Yumurta	8	tam	6	P	8 x
Peynir (yumuşak)	400 g	3-cm küp	15	I	20 sn.
Peynir (sert)	700 g	3-cm küp	15	I	60–70 sn.
Et	700 g	küp şekerli	15	I	40 sn.
Havuç	700 g	parça	15	I	10 sn.
Soğan	700 g	çeyrek	15	P	10–13 x

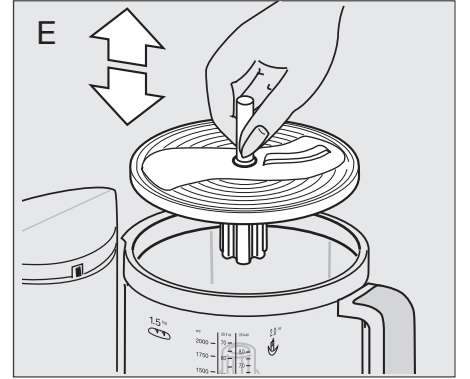
5. Dilimleme, doğrama, rendeleme

- Kullanmak istediğiniz eklemeyi, ekleme taşıyıcısına ⑮ şekil (D)'de gösterildiği gibi yerleştirin. Eklemeyi çıkarmak için, eklemenin ucunu yukarı itin böylece ekleme taşıyıcısının altı dışarı çıkar.



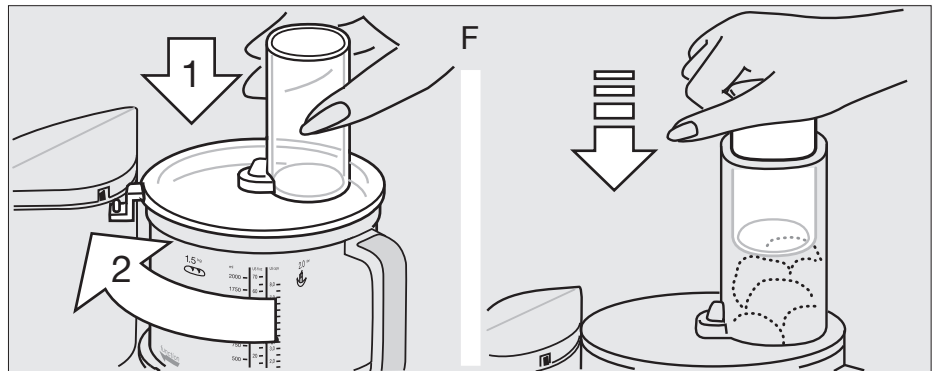
- Monte edilmiş dilimleyici / doğrayıcıyı yiyecek işleme kasesini mekanizma şaftına yerleştirin (E).

- Kapağı ⑧ koyup, yerine yerleştirin. Hızı ayarlayın ve işlenecek yiyeceği, motor anahtarı kapalıyken doldurma tüpüne doldurun. Yeniden doldurma, motor anahtarı kapalıyken yapılmalıdır.



- Motor çalışırken, doldurma tüpüne el ile ulaşmayın. Daima iticiyi ⑯ kullanın (F).

Not: Sulu veya yumuşak yiyecekleri işlerken, düşük hızlarda daha iyi sonuç elde edersiniz. Sert yiyecekler, yüksek hızda işlenmelidir. Yiyecek işleme kasesini aşırı yüklemeyin.



İnce dilimleme eklemesi – a ⑩

Hız 1–2
İşleme örnekleri; salatalık, lahanana, çiğ patates, havuç, soğan, sarımsak.

Kalın dilimleme eklemesi – b ⑩

Hız 1–2
İşleme örnekleri; salatalık, çiğ patates, soğan, muz, domates, mantar kereviz.

İnce doğrama eklemesi – c ⑩

Hız 3–6
İşleme örnekleri; peynir (yumuşakdan ortaya kadar), salatalık, havuç, çiğ patates, elma.

Kalın doğrama eklemesi – d ⑩

Hız 3–6
İşleme örnekleri; peynir (yumuşakdan ortaya kadar), salatalık, pancar, havuç, çiğ patates, elma, lahanana.

Rendeleme eklemesi – e ⑩

Hız 8–15
İşleme örnekleri; çiğ patates, turp, peynir (sert).

Parmak patates sistemi ⑩

Parmak patates sistemi mekanizma şaftına yerleştirin, kapağı ⑩ koyun ve yerine kilitleyin. En iyi sonuçlar için, kapağın ⑩ doldurma tüpüne motor anahtarı kapalıyken, 3–4 patates (büyüklüğüne bağlı olarak) yerleştirin.

Hızı 1–2'e ayarlayın ve cihazı çalıştırın. Yeni yük koymadan önce, motoru kapatın. Patatesleri doldurma tüpüne iterken, hafif bir baskı uygulamak için iticiyi ⑩ kullanın.

6. Çırpma ataçmanı ⑩ ile çırpma

Hız / Zaman

Pandispanya çırpma

Azami 280-300 g un artı malzemeler
Yumurta ve suyu (gerekirse) krema haline getirin, şeker ekleyin un ilave edin.
5 / ca 2 dak.
5 / ca 2 dak.
1 / ca 30 sn.

Yumurta akı çırpma

En az: 2 yumurta-akı 4–5 / ca 4 dak.
En çok: 6 yumurta-akı 4–5 / ca 6 dak.

Krema çırpma

En az: 0,15–0,2 l 2 / ca 1–2 dak.
En çok: 0,4 l 2 / ca 3,5–4 dak.

Sterilize kremayı çırpmadan önce, kremayı birkaç saat serin tutun (yaklaşık 4 °C'de).

Doğrama kasesini ⑩ kullanma

Küçük miktarları doğrama, harmanlama, püre yapmak ve karıştırma için bıçak ⑩ kullanılabilir. Doğrama kasesi, mousse, macun için çok uygundur.

Azami kapasite: 750 ml sıvı.

Dikkat: Bıçak ⑩ çok keskindir!

Önemli: Doğrama kasesinde azami işleme zamanı 1 dakikadır. Sıvılar daha uzun süre işlenebilir.

Çukulata, sert baharatlar ve kahve taneleri kıyılmamalıdır.

Motor anahtarı kapalıyken, bıçağı ⑩ doğrama kasesine ⑩ yerleştirin, sonra tüm malzemeleri doğrama kasesine koyun. Sıvılar, motor çalışırken, kaptaki açıklıktan dökülebilir.

Kapağı ⑩ conta halkası ⑩ ile birlikte doğrama kasesine takın ve önceden tanımlandığı gibi kapatın. Kullanımdan sonra, doğrama kasesinden önce bıçağı çıkarın ve sonra işlenmiş yiyeceği boşaltın.

İşlem örnekleri

İşleme süreleri yaklaşık ve işlenecek yiyeceğin kalitesine ve miktarına ve istenilen incelik derecesine bağlıdır.

Doğrama

Ürün	Azami miktar	Hazırlama	Hız	Anahtar pozisyonu	Zaman/pulse sayısı
Havuç	150 g	parça	6	P	7 x
Soğan	100 g / 1 ½	çeyrek	6	P	6–8 x
Maydanoz	30 g / ½ bağ	sapsız	15	I	5–10 sn.
Sarımsak	1 baş	tüm	15	I	5 sn.
Et	250 gr	çeyrek	15	I	15 sn.

Harmanlama

Ürün	Hazırlama	Hız	Anahtar pozisyonu	Zaman/pulse sayısı
Karışık içecekler	İşlemeden önce meyveleri doğrayın. Süt ekleyin.	15	I	yaklaşık 30 sn.
Mama (sebze, meyve)	Doğranmış	15	P I	10 x 10 sn.
Mayonez	1 yumurta, baharat, hardal ve sirkeyi karıştırın. Kapak açıklığından yavaşça yağ ilave edin.	15	I	30–45 sn.
Tartar	1 yumurta, baharat, hardal ve sirkeyi karıştırın. Kapak açıklığından yavaşça yağ ilave edin.	15	I	30–45 sn.
	Çeyrek yumurta ve sirke ilave edin.	6	P	3–5 x
Avakado macunu	1 baş sarımsağı doğrayıp 2 olgun avakado, 1 yk. limon suyu, 1 yk. zeytin yağı, 150 ml yoğurt, ½ ck. şeker, tuz, biber ekleyin.	15	I	5 sn.
		15	I	ca. 45 sn.

Vanilya-Bal-Siyah Erik

(krep olarak)

(küçük doğrayıcı kabını ⑩ kullanın, hız ayarı: 15)

100 g sıvı balı ve 100 g siyah erigi doğrayıcı kaba yerleştirip 10 saniye karıştırın, sonra 50 ml vanilya ile tadlandırılmış su ekleyip 3 saniye daha karıştırın.

Sıkacak / ince rendeleme parçası

Tanımlamalar

- ① Narenciye sıkıcısı kabı
- ② İnce rendeleme diski
- ③ Süzgeç sepeti
- ④ Kapak
- ⑤ Doldurma tüpü
- ⑥ Bastırıcı

İlk kullanımdan önce

Cihazın oajetubu açtıktan sonra, lütfen bütün parçalarından ayırıp temizleyin. Cihazın oarçalara ayrılması için aşağıdaki metodları uygulayın:

- Süzgeç sepetini ③ saat yönünün tersine doğru çevirerek (a) çıkartın, bütün parçalarını elde yıkayabilirsiniz.
- Narenciye sıkıcısı kabının ① altındaki anahtarı gidebildiği kadar ittirin (b).
- Narenciye sıkıcısı kabının ① altındaki anahtarı ince rendeleme diski ② açılana kadar saat yönünün tersine ittirin (b).
- İnce rendeleme diskini ② şaftı ile birlikte çekerek. Narenciye sıkıcısı kabından ① (c) çıkartın.

Monte etmek

- Braun FX 3030 yiyecek işleme kasesini (bıçaksız olarak) motor bloğuna kilitleyerek oturtun.

Rendeleme için:

- Sadece ince rendeleme diskini ② kullanın (e).

Narenciye sıkıcısı için:

- İnce rendeleme diskini ② narenciye sıkıcısı kabına ① yerleştirin böylelikle, rendeleme diskinin kenarındaki kesen kısımları narenciye sıkıcısı içindeki tutan çivilerin üzerinde kayar (d).
- Rendeleme diskinin ② şaftına, aşağıya doğru yavaşça iterek ve saat yönünün tersine doğru yerine oturtup klik sesi gelinceye kadar döndürerek yerleştirin (d).
- Rendeleme diskinin ② yerine tam olarak kilitlendiğinden emin olmak için

Küçük miktarlarda hamurun karıştırılması

Doğrama kasesi sadece aşağıdaki hamur tiplerinin işlenmesi için uygundur; tarifler azami miktarları yansıtır:

	Hız	Anahtar pozisyonu	Zaman
Pancake karışımı 250 g un 375 ml süt 2 yumurta tuz	6	I	45–60 sn.
Krema çırpma 200 ml krema	6	I	30 sn.

rendeleme diskinin şaftını çevirmeye çalışın. Şayet kilitlendiyse şaft dönme-yecektir.

- Süzgeç sepetini ③ narenciye sıkıcısı ① içine yerleştirin ve her iki kayışında sıkıcı üzerinde yerine oturduğundan emin olun (f).
- Braun FX 3030 yiyecek işleme kasesinin çalıştırma şaftına, narenciye sıkıcısı için, monte edilmiş sıkıcıyı yerleştirin. Rendeleme yapmak istiyorsanız, ince rendeleme diskini 2 sadece yiyecek işleme kasesinin çalıştırma şaftına yerleştirin.
- Kapağı ④, Braun FX 3030 yiyecek işleme kasesinin üzerine yerleştirin. Kapaktaki ok ile, yiyecek işleme kasesindeki okun karşılaşıyor olması gerekmektedir. Daha sonra kapağı Braun FX 3030'ınızın motor kısmının üzerindeki güvenlik kilidine saat yönüne doğru oturana kadar döndürün (g). Çıkartmak için, kapağı saat yönünün tersine doğru döndürün.

Narenciye sıkıcısı

Maksimum kapasite: 500 g veya doluluk oranına kadar. Mayveler gibi sebzeleri de sıkabilirsiniz.

- **Meyve veya sebzelerin hazırlanması:** Önce sebzeleri soyun veya yıkayın. Saplı meyveler daima saplarından ayrılmış olmalıdır. Turunçgiller, kabuklu mayveler veya sebzeler (örneğin, kırmızı pancar, kiwi gibi) mutlaka soyulmalıdır. Çekirdekli mayveler (örneğin, elma gibi) kabuğu ve içi ile birlikte işlem görebilir.

Hız ayarı:

Braun FX 3030'ınızı ayar 7–8'e getirin.

- **Sıkma:** Braun FX 3030'ın motorunu çalıştırın. Hazırlanmış meyve veya sebzeleri doldurma tüpüne ⑤ yerleştirin ve bastırıcı ⑥ (h) ile aşağıya doğru ittirin.

Dikkat: Daima iticiyi kullanın. Motor çalışırken asla doldurma tüpüne uzanmayın.

Demonte:

Braun FX 3030'ın motorunu kapatın. Kapağı ④ saat yönünün tersine çevirerek yiyecek işleme kasesinden ayırın. Daha sonra, «İlk kullanımdan önce» bölümündeki metodları uygulayın. Braun FX 3030 yiyecek işleme kasesindeki bütün parçalarını çıkartın. Şayet meyve özünü koyu ise, süzgeç sepetini ③ narenciye sıkıcısı ① içinden halkaları kullanarak çekerek çıkartın (f).

Rendeleme

İnce rendeleme aleti yiyecekleri çok ince rendelemek için dizayn edilmiştir. Örneğin: Sert peynir, elma ve havuç gibi (bebek maması için).

Önemli: İnce rendeleme diski çukulata rendelemek için uygun değildir.

Yiyeceklerin rendelemeye hazırlanması:

Önce bütün sebze ve meyvelerin yıkanması veya soyulması gerekmektedir. Meyveler çekirdeklerinden ayrılmış olmalıdır. Peynir kabuğundan ayrılmış olmalıdır. Yiyecekler doldurma tüpünün ⑤ içine girebilecek büyüklükte kesilmelidir.

Hız ayarı:

Braun FX 3030'ınızı ayar 7–15'ya getirin.

Not: Sert yiyecekler daha yüksek hızda rendelenmelidir.

Rendeleme:

Braun FX 3030'ın motorunu çalıştırın. Hazırlanmış meyve veya sebzeleri doldurma tüpüne ⑤ yerleştirin ve bastırıcı ⑥ (h) ile aşağıya doğru ittirin. **Dikkat:** Daima iticiyi kullanın. Motor çalışırken asla doldurma tüpüne uzanmayın.

Demonte:

Braun FX 3030'ın motorunu kapatın. Kapağı ④ saat yönünün tersine çevirerek yiyecek işleme kasesinden ayırın. Daha sonra rendeleme diskini ② yiyecek işleme kasesinden çıkartın.

Temizleme

Bütün parçalar bulaşık makinasında 65 derece sıcaklık ayarına kadar yıkanabilir. Cihaz temizlenmeden önce meyvalar veya diğer artıklar kurumamalıdır. Renkli yiyeceklerin işlenmesi cihazınızın zamanla renginin değişmesine neden olabilir, bulaşık makinasında yıkamadan önce bir miktar nebatî yağ ile temizleyin.

Herhangi bir uyarı yapılmadan değiştirilebilir.

Garanti hususları servis merkezleri listesi için, ana ünitenin kullanma kılavuzuna bakınız.

EEE STANDARTLARINA
UYGUNDUR



Bakanlıkça tespit edilen kullanım ömrü
7 yıldır.

Üretici firma ve CE işareti uygunluk
değerlendirme kuruluşu:

De'Longhi Braun Household GmbH
Carl-Ulrich-Str. 4
63263 Neu-Isenburg
Germany

Delonghi Bosphorus Ev Aletleri Tic. A.Ş.
Meydan Sok. No:1
Beybi Giz Plaza D:53-54 Maslak/
İSTANBUL

DLB Tüketici Hizmetleri
444 27 64
info@braunhousehold.com.tr

Română (MD)

Produsele noastre sunt proiectate în vederea satisfacerii celor mai înalte standarde de calitate, funcționalitate și design. Sperăm că veți utiliza cu multă plăcere noul aparat Braun.

Înainte de prima utilizare citiți cu atenție instrucțiunile de folosință.

Important:

- Aparatul nu poate fi folosit de copii. Nu lăsați aparatul sau cablul acestuia la îndemâna copiilor. Opriti aparatul și deconectați acesta de la rețea înainte de schimbarea unei piese accesorie, respectiv atingerea unei piese mișcătoare în folosință.
- Aparatul poate fi utilizat și de persoane cu capacități fizice, senzoriale sau mentale reduse, în lipsă de experiență și cunoștințe, dacă acestea acționează sub supraveghere, în cunoștința instrucțiunilor privind folosința cu precauție a aparatului, respectiv a riscurilor aferente.
-  **Lama este foarte ascuțită.** Nu apucați lama decât de butonul acesteia. După utilizare, întotdeauna îndepărtați mai întâi lama din recipientul de procesare alimente și apoi goliți produsele alimentare procesate.
- Verificați dacă tensiunea rețelei de alimentare corespunde cu cea tipărită pe fundul aparatului. Nu conectați aparatul decât în rețea de curent alternativ.
- Nu lăsați aparatul la îndemâna copiilor.
- Acest aparat a fost proiectat pentru uz casnic, pentru procesarea cantităților de alimente specificate.
- Nu utilizați părțile aparatului în cuptoare de microunde.
- Nu lăsați fără supraveghere aparatul în funcționare.
- Aparatele electrice Braun corespund standardelor de siguranță. Reparații, respectiv schimbarea cablului electric de alimentare pot fi efectuate doar de un personal de serviciu autorizat. Orice lucrări de reparații defectuoase, efectuate de un personal necalificat poate expune utilizatorul unor riscuri considerabile.
- Deconectați totdeauna aparatul de la sistemul de alimentare dacă acesta rămâne fără supraveghere, respectiv înainte de asamblarea, dezasamblarea, sau curățirea aparatului.

Specificații

- Tensiunea/puterea curentului: vezi placa tip pe fundul aparatului.

- Timp de funcționare și capacitate maximă: vezi instrucțiunile de procesare.

Descriere

Aparatul de procesare alimente Braun FX 3030 îndeplinește cele mai înalte cerințe de calitate prevăzute pentru frământare, amestecare, mixare, tocarea, feliere, sfărâmare și răzuire, toate acestea în mod simplu și repede.

Pentru a obține cele mai bune rezultate, sunt puse la dispoziție două recipiente de lucru diferite: un recipient mare pentru procesare alimente ⑦ și un castrol mic pentru tocat ⑩.

Astfel, pentru tocarea, pasarea sau amestecare, puteți alege între recipientul de lucru mare și cel mic. Mai mult decât atât, puteți utiliza recipientul mic pentru a pregăti mâncarea, care apoi poate fi procesată în continuare în recipientul mare (de exemplu, pentru a toca nuci, pentru un aluat de tort din nuci). Doar un singur recipient poate fi folosit, în același timp.

- ① Carcasă motor
- ② Compartiment pentru cablu
- ③ Comutator pentru motor (pornit = «I», oprit = «O»)
- ④ Modul tip puls «P»
- ⑤ Regulator de viteză variabilă (1-15)
- ⑥ Blocare de siguranță (evită funcționarea simultană a două recipiente de lucru)
- ⑦ Recipient pentru procesare alimente (capacitate 2 l)
- ⑧ Capac pentru recipient de procesare alimente ⑦
- ⑨ Dispozitiv de împingere pentru capac ⑧
- ⑩ Recipient de tocat / mixat pentru cantități mici (0,75 l capacitate)
- ⑪ Capac pentru recipientul de tocat ⑩
- ⑫ Inel de etanșare pentru capac ⑩
- ⑬ Cuțit pentru recipient de tocat ⑩
- ⑭ Capac de protecție în timpul acționării motorului, atunci când recipientul a fost scos

Accesorii pentru recipientul de procesare alimente ⑦

- ⑭ Cuțit pentru recipient de procesare alimente ⑦, cu capac de protecție
- ⑮ Suport inserție
- ⑯ Inserție filiere fină - a
- ⑰ Inserție filiere grosieră - b
- ⑱ Inserție mărunțire fină - c
- ⑲ Inserție mărunțirea grosieră - d
- ⑳ Inserție răzuire - e
- ㉑ Sistem pentru cartofi prăjiți
- ㉒ Cuțit de frământare
- ㉓ Atașament pentru frișcă
- ㉔ Presă de citrice
- ㉕ Storcător de fructe / atașament de răzuire fină

Precizare: Înainte de a utiliza procesorul de alimente pentru prima dată, curățați toate piesele așa cum este descris în capitolul «Curățare».

Protecția la supraîncărcare

În vederea evitării avariilor cauzate prin supraîncărcare, aparatul este prevăzut cu un întrerupător automat de sigu-

ranță care, în caz de necesitate întrerupe alimentarea cu energie electrică.

În această situație repuneți întrerupătorul ③ în poziția «O» și așteptați cca. 15 minute, pentru răcirea motorului, înainte de a repune aparatul în funcțiune.

Modul tip puls «P» ④

Modul tip puls este de folos, de ex., pentru următoarele utilizări:

- Tocarea unor alimente fine și moale, de ex. ouă, ceapă sau pătrunjel
- Frământarea delicată a făinii pentru dospire, respectiv aluat pentru menținerea stării cremate
- Adăugare de albușuri bătute sau frișcă pentru a obține un aliment mai tare

Modul tip puls «P» se activează prin rotirea întrerupătorului la stânga. Întrerupătorul nu se oprește în această poziție. Rețineți întrerupătorul în poziția puls, respectiv repuneți în mod repetat în această poziție puls.

Înainte de activarea modului puls setați viteza dorită cu regulatorul de viteză ⑤. În momentul eliberării întrerupătorului de tip puls, aparatul este oprit.

Intervale de viteză recomandate pentru atașamentele individuale

Setați intervalul de viteză cu ajutorul regulatorului de viteză variabilă ⑤. Este recomandat de a selecta mai întâi viteza și apoi porniți aparatul la viteza dorită chiar de la început.

Atașamente	Intervale de viteză
Lamă de frământare	7
Lamă	6 - 15
Atașament de bătut: - albușuri	4 - 5
- frișcă	2
Inserție de feliere, răzuire și tocarea	1 - 8
Sistem pentru cartofi prăjiți	1 - 2
(consultați și descrierea produsului)	

Operarea sistemului cu două recipiente

Doar un singur recipient de lucru poate să funcționeze la un moment dat.

Recipientul de lucru care nu este utilizat, trebuie să fie în poziția superioară sau poate fi întors în direcția «click», unde este blocat. Când săgețile de marcare sunt aliniate, recipientul poate fi scos. Din motive de siguranță, puneți întotdeauna capacul de protecție ⑬ pe axul de acționare liber, după ce un recipient a fost scos afară.

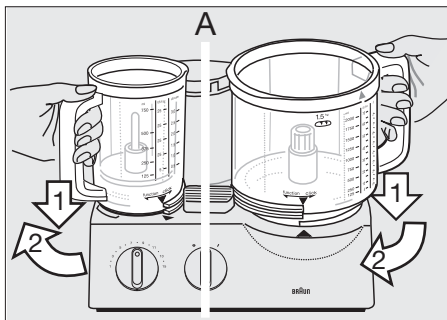
Măsură de siguranță dublă

Aparatul poate fi pornit doar atunci când recipientul de lucru cu capac dorit, este activat în mod corespunzător. În cazul în care capacul este deschis în timpul funcționării, motorul se oprește automat; și în acest caz, dacă întrerupătorul motorului ③ este încă în poziția «I», se întoarce la poziția «O», pentru a evita pornirea motorului în mod accidental.

Atașarea recipientelor de lucru

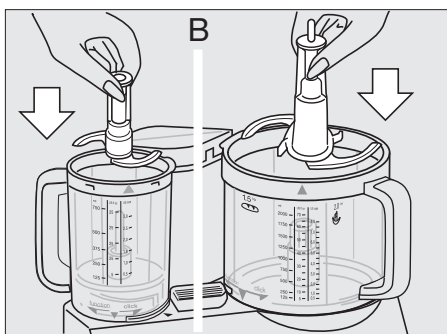
Recipientul procesor de alimente ⑦ este acționat în poziția mare de mișcare al ansamblului motor ①. Recipientul pentru tocare ⑩ este acționat în poziția mică de mișcare.

1. Odată motorul oprit, așezați recipientul de procesare alimente în locul de acționare a blocului motor ①, ajustând săgeata de pe recipient cu săgeata de pe blocul motor (A). Rotiți apoi recipientul în direcția «function» (funcționare), până la capăt.



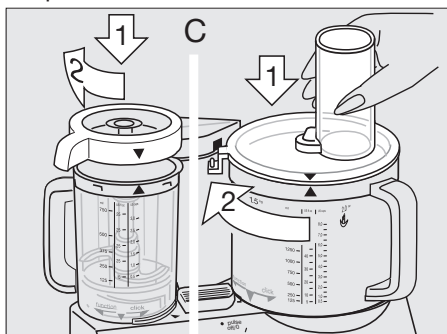
Apoi întoarceți recipientul în direcția «funcționare» până când este atinsă limita inferioară de oprire. Recipientul aflat pe celălalt loc de acționare trebuie să fie în poziție ridicată. În cazul în care celălalt loc de acționare nu este acoperit, puneți capacul de protecție ⑯.

2. Puneți atașamentul dorit (vezi instrucțiunile atașamentelor) pe axa de acționare a recipientului și apăsați-l în jos până la capăt (B).



La introducerea cuțitului ⑫ în recipientul pentru tocare ⑩, împingeți-l în jos, până când se fixează cu declic în poziție.

3. Puneți capacul pe recipient, ajustând săgeata de pe capac cu cel de pe recipient.



Rotiți apoi capacul în sensul acelor de ceasornic, dirijând bordura vârfului acestuia în orificiul închizătorului de

siguranță de pe blocul motor ①, până la înclinetarea audibilă a acestuia (C).

N.B.

La atașarea capacului ⑯ la recipientul pentru tocare ⑩, acesta trebuie să fie prevăzut cu inelul de etanșare ⑭.

Îndepărtarea recipientelor de lucru

Opriti aparatul. Rotiți capacul în sensul opus mișcării acelor de ceasornic și ridicați-l. Apoi întoarceți recipientul în direcția «click», până când săgeata de pe recipient se potrivește cu săgeata de pe ansamblul motor și scoateți afară vasul.

La îndepărtarea cuțitului din recipientul, prindeți acesta de buton și trageți-l în jos.

Atenție: Lama este foarte ascuțită.

Lama ⑬ este prevăzută cu un înveliș de protecție. Dacă nu este folosit, lama se va păstra în învelișul de protecție.

Precizare: Dacă veți continua rotirea recipientului de procesare alimente în direcția «click», până la limita maximă, dincolo de poziția oprire, puteți bloca recipientul de procesare alimente, din partea motorului. Cu toate acestea, în această poziție nu puteți porni motorul.

Curățirea

Mai întâi, opriți motorul și deconectați aparatul. La curățirea blocului motor ① se va folosi doar o cârpă umedă.

Toate părțile aparatului pot fi curățite în mașină de spălat vase. Înainte de spălare curățiți cu grijă părțile cu o spatulă sau perie.

Alimentele de culoare intensivă (de ex. morcovii) pot păta părțile în plastic; ștergeți acestea cu ulei de masă înainte de curățire cu apă.

Pentru curățarea capacului ⑯, mai întâi scoateți inelul de etanșare ⑭. Puneți inelul de etanșare la loc după curățare. Aveți posibilitatea să utilizați inelul de etanșare de pe ambele părți. Nu folosiți obiecte ascuțite pentru curățare.

Curățiți cu grijă lamele și insertiile – acestea sunt foarte ascuțite.

Utilizarea recipientului de procesare alimente ⑦

Când utilizați recipientul de procesare alimente, introduceți întotdeauna atașamentele necesare, înainte de a adăuga ingredientele.

1. Frământare

Pentru frământare puteți utiliza cârligul de frământare ⑫ sau lama ⑬. Pentru obținerea de bune rezultate, recomandăm utilizarea cârligului de frământare, proiectat în special pentru pregătirea aluatului, pastei și produselor de patiserie.

Aluat de drojdie (pâine/prăjitură)

Max. 500 g făină și alte ingrediente
Viteza 7, 1 minut și jumătate

Puneți făina în recipientul de procesare alimente, apoi adăugați și celelalte ingrediente – cu excepția lichidelor. Puneți capacul ⑯ și închideți recipientul. Alegeți acum viteza 7 și porniți aparatul. Adăugați lichizii, vărsând acestea prin tubul de umplere al capacului, în timp ce motorul funcționează.

În curs de frământare cu lama ⑬, nu adăugați ingrediente ca stafide, coajă de fructe zaharisite, migdale, etc., care nu trebuie tăiate. Acestea sunt adăugate manual după scoaterea aluatului frământat din recipientul de procesare.

Aluat pentru paste

Max. 500 g făină și alte ingrediente
Viteza 7, 1 minut și jumătate

Puneți făina în recipientul de procesare alimente, apoi adăugați și celelalte ingrediente – cu excepția lichidelor. Adăugați cantitatea necesară de lichizi, vărsând acestea prin tubul de umplere al capacului, în timp ce motorul funcționează.

Nu mai adăugați nici un fel de lichid după formarea aluatului în sferă, deoarece lichidul nu va fi adsorbit uniform

Produse de patiserie

Max. 500 g făină și alte ingrediente
Viteza 7, cca. 1 minut

Puneți făina în recipientul de procesare alimente, apoi adăugați și celelalte ingrediente. Pentru cele mai bune rezultate unel folosit să nu fie nici prea tare nici prea moale.

Puneți capacul ⑯ și închideți recipientul. Selectați viteza 7 și porniți aparatul.

Opriti frământarea aluatului scurt timp după formarea sferei. În caz contrar aluatul va deveni prea moale.

2. Mixare

Pentru mixarea aluatului de prăjituri sau pișcotului folosiți lama ⑩.

Cârligul de frământare ⑫ este necorespunzător pentru amestecarea aluatului de prăjituri sau pișcoturilor.

Max. 500 g făină și alte ingrediente

Amestec de prăjituri (2 metode)

	Viteză / Timp
a) Spumați untul cu unt și ouă adăugați laptele apoi adăugați cu grijă făina în modul puls.	6 / cca. 1 min. 6 / cca. 15 sec 15 / cca. 10-15 x «P»
b) Puneți toate ingredientele, cu excepția lichidelor, în recipientul de procesare.	15 / cca. 1 min.

Adăugați lichidele necesare prin tubul de umplere de pe capac, cu motorul în funcționare.
În fine adăugați ingredientele, ca stafidele, manual.

Pișcot

	Viteză / Timp
Spumați untul cu apă (dacă este necesar) și zahăr adăugați făina în modul puls	15 / cca. 2 min. 15 / cca. 4 min. 8 / 5 x «P»
apoi adăugați pudră de cacao	8 / 3 x «P»

3. Amestecare

Utilizați lama ⑩ pentru pregătirea supelor, shake-uri, etc.

Capacitate maximă 2 l

Viteză 10

(altfel lichidul se va vărsa din recipient)

Pentru a pregăti un shake de lapte puneți fructe tăiat în bucăți mai mari în recipientul de procesare.

Puneți capacul ⑩ și închideți recipientul. Amestecați mai întâi fructele cu viteză 15, adăugați apoi lichidul și terminați amestecare cu viteză 10.

Când amestecați lapte, vă rugăm să rețineți că se vor forma bule. Folosiți cantități mai mici.

4. Tocare

Tăierea cu cuțitul ⑪ în recipientul de procesare alimente

Precizare: Pentru prelucrarea unor cantități mai mari, folosiți recipientul de procesare alimente ⑦ cu cuțit ⑪. Pentru prelucrarea unor cantități mai mici, vă recomandăm să folosiți recipientul de tocat ⑩, cu cuțit ⑩.

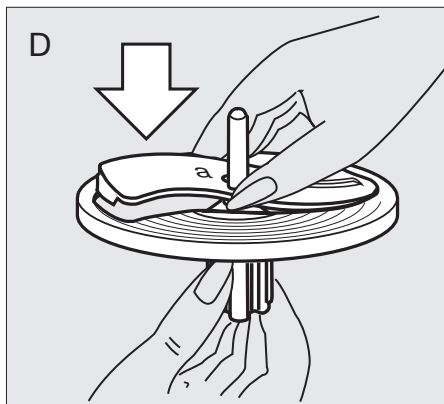
Exemple de procesare

Timpurile de procesare sunt aproximative și depind de calitatea și cantitatea alimentului urmând a fi procesat, respectiv de gradul prevăzut de finețe.

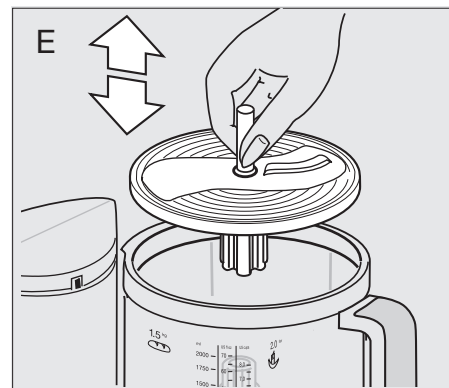
Produs	Cantitate max.	Preparare	Viteza	Mode	Timp/pulsuri
Chifle tari	4	sferturi	15	I	45 sec.
Cuburi de gheață	28	întregi	15	I	1 minut (zăpadă)
Mere	700 g	sferturi	8	I	15 sec.
Ciocolată cool	400 g	sfărâmată	15	I	grosieră, 15 sec. fin, 30 sec.
Ouă	8	întregi	6	P	8 x
Caș (moale)	400 g	cuburi de câte 3 cm	15	I	20 sec.
Caș (tare)	700 g	cuburi de câte 3 cm	15	I	60-70 sec.
Carne	700 g	în cuburi	15	I	40 sec.
Morcovi	700 g	bucăți	15	I	10 sec.
Ceapă	700 g	sferturi	15	P	10 - 13 x

5. Feliere, sfărâmare, răzuire

- Așezați inserția a fi utilizată în suportul de inserție ⑩, arătat în figura (D) și plasați în poziție. Pentru îndepărtarea inserției împingeți în sus capătul acesteia care iese prin suportul de inserție.



- Așezați piesa de feliere/sfărâmare asamblată pe axa de acționare din recipientul de procesare alimente (E).
- Puneți capacul ⑩ pe loc și închideți recipientul. Setări viteza și adăugați alimentele prin tubul de umplere, cu motor oprit. Orice reumplere trebuie efectuată cu motor oprit.



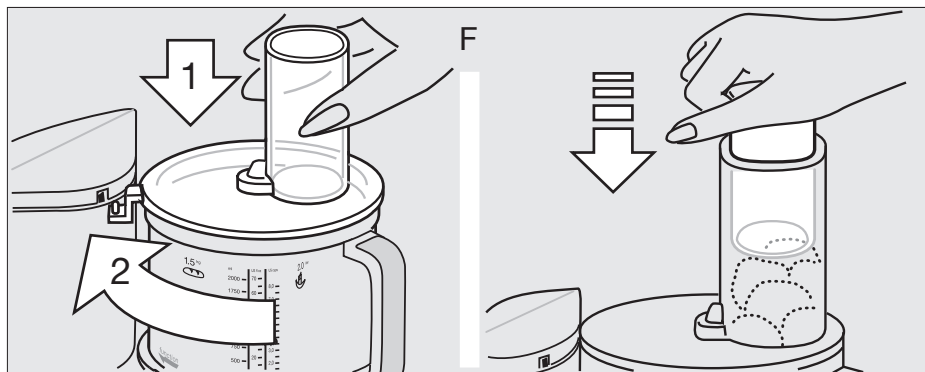
- Nu băgați mâna în tubul de umplere când motorul funcționează, utilizați totdeauna împingătorul ⑩ (F).

N.B.: La procesarea unui aliment suculent sau moale, rezultate mai bune pot fi obținute la o viteză redusă. Alimente tari trebuie procesate la o viteză ridicată. Nu supraîncărcați recipientul de procesare.

Inserție feliere fină – a ⑩

Viteză 1 - 2

Exemple de procesare: castravete, varză, cartofi cruzi, morcovi, ceapă, ridiche.



Insertie feliere grosiera – b ⑦

Viteză 1 - 2

Exemple de procesare: castravete, gulie, cartofi cruzi, ceapă, banane, roșii, ciuperci, țelină.

Insertie marunțire fina – c ⑧

Viteză 3 - 6

Exemple de procesare: caș (de la moale la medie), castravete, morcovi, cartofi cruzi, mere.

Insertie marunțire grosiera – d ⑨

Viteză 3 - 6

Exemple de procesare: caș (de la moale la medie), castraveți, gulie, sfeclă, morcovi, cartofi cruzi, mere, varză.

Insertie razuire – e ⑩

Viteză 8 - 15

Exemple de procesare: cartofi cruzi (de ex. pentru clăite cu cartofi), hrean, caș parmesan (tare).

Sistemul pentru cartofi prajiți ⑪

Puneți sistemul pentru cartofi prajiți pe axul de antrenare, puneți la loc capacul ⑫ și fixați-l în poziție. Pentru rezultate optime, așezați 3 - 4 cartofi (în funcție de mărime), în tubul de umplere al capacului ⑬, în timp ce motorul este oprit.

Setați viteza la 1-2 și porniți aparatul. Înainte de a completa o nouă încărcare, opriți motorul. Folosiți dispozitivul de împingere ⑭ pentru a aplica o presiune ușoară, atunci când împingeți cartofii în tubul de umplere.

6. Preparare cu atașamentul pentru bătut ⑮

	Viteză / Timp
Pișcoturi bătute Max. 280-300 g făină și ingrediente Spumați ouăle și apa (dacă este necesar) adăugați zahărul și făină	5 / cca. 2 min. 5 / cca. 2 min. 1 / cca. 30 sec.
Albușuri bătute Min.: 2 albușuri Max.: 6 albușuri	4 - 5 / cca. 4 min. 4 - 5 / cca. 6 min.
Frișcă Min.: 0.15-0.2 l Max.: 0.4 l	2 / cca. 1-2 min. 2 / cca. 3.5-4 min.

Înainte de pregătirea frișcăi aceasta trebuie păstrată la rece pentru câteva ore (la cca. 4° C).

Folosirea recipientului de tocare ⑯

Cuțitul ⑰ poate fi utilizat pentru tocare, amestecare puternică, pasare și amestecarea unor cantități mai mici. Recipientul este perfect potrivit pentru prepararea de spume, paste sau sosuri.

Capacitate maximă: 750 ml de lichid.

Atenție: Cuțitul ⑰ este extrem de ascuțit.

Important: Timpul maxim de procesare în recipient este de 1 minut. Lichidele pot fi prelucrate mai mult.

Ciocolata, condimentele tari și boabele de cafea nu pot fi tocate.

Cu motorul oprit, introduceți cuțitul ⑰ în recipientul de tocare ⑯, apoi puneți toate ingredientele în castron.

Lichidele pot fi turnate prin orificiul din capac ⑱, atunci când motorul este pornit.

Puneți capacul ⑱ cu inelul de etanșare ⑲ pe recipientul de tocare și închideți-l așa cum a fost descris mai devreme. După utilizare, întotdeauna îndepărtați întâi cuțitul de pe recipientul de tocare și apoi goliți produsele alimentare procesate. Când amestecați lapte, vă rugăm să rețineți că se vor forma bule. Folosiți cantități mai mici.

Exemple de procesare

Timpul de procesare este aproximativ și depinde de calitate, de cantitatea de alimente ce trebuie să fie procesate și de gradul de finețe dorit.

Tocare

Produs	Cantitate max.	Preparare	Viteza	Poziție comutator	Timp/impulsuri
Morcovi	150 g	bucăți	6	P	7 x
Ceapă	100 g / 1 ½ de ceapă	sferturi	6	P	6-8 x
Pătrunjel	30 g / ½ de lagătură	fără tulpini	15	I	5-10 secunde
Usturoi	1 căței	întreg	15	I	5 secunde
Carne (macră)	250 g	sferturi	15	I	15 secunde

Amestecare

Produs	Preparare	Viteza	Poziție comutator	Timp/impulsuri
Băuturi amestecate	Se taie fructele înainte de prelucrare. Adăugați lapte.	15	I	aproximativ 30 secunde
Mâncare pentru bebeluși (de ex. fructe, legume)	Tocate	15	P I	10 x 10 secunde
Maioneză	Amestecați 1 ou, condimente, muștar și oțet. Turnați încet ulei, prin deschiderea capacului.	15	I	30-45 secunde
Tartar	Amestecați 1 ou, condimente, muștar și oțet. Turnați încet ulei, prin deschiderea capacului. Adăugați sferturi de ou și oțet.	15 6	I P	30-45 secunde 3-5 x
Avocado	Se taie 1 cățel de usturoi, se adaugă 2 avocado copt (sferturi, fără semințe), 1 lingură suc de lămâie, 1 lingură ulei de măsline, 150 ml iaurt, ½ linguriță zahăr, sare, piper.	15 15	I I	5 secunde circa 45 secunde

Vanilie – Miere- Prune uscate
(ca umplutură pentru clătite sau de
întins) (utilizați recipeintul de tocarea Ⓜ,
viteza de 15)

Umpleți recipientul de tocarea cu 100 g
miere cremoasă și 100 g prune uscate,
și se mărunțesc 10 secunde, apoi se
adaugă 50 ml de apă (cu aromă de vanilie)
și se continuă tocarea timp de 3 secunde.

Storcător de fructe/ Atașament de răzuire fină

Descriere

- ① Tambur pentru stoarcere de fructe
- ② Disc de răzuire fină
- ③ Sită filtru pentru strecurare
- ④ Capac
- ⑤ Pâlnie pentru alimentare
- ⑥ Dispozitiv de împingere

Înainte de prima utilizare

După ce ați despachetat aparatul, vă
rugăm să-l demontați și să-i curățați
toate părțile. Pentru a demonta aparatul,
procedați după cum urmează:

- Deblocați sita filtru ③, rotind-o în sensul
acelor de ceasornic (a) și spălați toate
părțile.
- Trageți cheia în partea de jos a tambu-
rului storcător ① până la capăt (b).
- Rotiți tamburul storcător ① în sensul
opus mișcării acelor de ceasornic, cu
cheia trasă în partea de jos a tamburului
storcător (b) - până când discul de
răzuire fină ② este deblocat.
- Apoi, trageți discul de răzuire fină ②,
prin axul său afară din tamburul stor-
cător ① (c).

Asamblare

- Atașați recipientul de procesare ali-
mente (fără cuțit) la blocul motor și
blocați-l în poziție.

Pentru răzuire:

- Utilizați doar discul de răzuire fină ② (e).

Pentru extragerea sucului:

- Introduceți discul de răzuire fină ② în
tamburul storcător de fructe ①, astfel
încât secțiunile tăiate din marginea
discului de răzuire fină alunecă peste
barele de susținere din tamburul stor-
cător de fructe (d).
- Împingeți discul de răzuire fină ② prin
axul său ușor în jos și rotiți-l în sensul
acelor de ceasornic până când se
fixează în acesta (d).
- Verificați prin încercarea de a porni
axul discului de răzuire fină ②, dacă
discul de răzuire fină este închis
corect. Dacă așa este, axul nu poate fi
pornit.
- Introduceți sita filtru pentru strecurare
③ în tamburul storcător de fructe ①, și
asigurați-vă că cele două agățătoare
potrivesc în canelurile tamburului (f).
- Pentru a extrage suc de fructe setați
storcătorul de fructe asamblat pe axul
de antrenare al recipientului de proce-
sare alimente. Dacă doriți să răzuiți,
setați discul de răzuire fină ② numai pe
axul de antrenare al recipientului de
procesare alimente.

Amestecarea unor cantități mai mici de aluat

Recipientul de tocarea este potrivit doar pentru procesarea următorului tip de aluat;
rețeta prezintă cantități maxime:

	Viteza	Poziție comutator	Timp
Amestec pentru clătite			
240 g făină 375 ml lapte 2 ouă sare	6	I	45-60 sec.
Frișcă			
200 ml smântână	6	I	30 sec.

- Puneți capacul ④ pe recipientului de
procesare alimente, astfel încât
săgeata de pe capac să se potrivească
cu săgeata de pe recipientului de pro-
cesare alimente. Apoi rotiți capacul în
sensul acelor de ceasornic până când
racordul de pe capac este în încuie-
toarea de siguranță de pe blocul motor
și un declic îl fixează în poziție (g).
Pentru a-l scoate, rotiți capacul în sen-
sul opus mișcării acelor de ceasornic.

Extragerea sucului

Capacitate maximă: 500 g sau atunci
când spațiul de pulpă este plin. Puteți
extrage suc din fructe, precum și din
legume.

- **Pregătirea fructelor sau a legumelor:**
În primul rând spălați sau curățați ali-
mente. Fructele cu sâmburi ar trebui
să aibă întotdeauna în primul rând
sâmburele eliminate. Fructele citrice,
precum și fructele cu coajă și legumele
(de exemplu, sfecla roșie și fructele
kiwi) ar trebui să fie temeinic curățate
de coaja. Fructele cu semințe (de
exemplu, merele) pot fi prelucrate cu
coajă și miez.
- **Seletarea vitezei:**
Vă rugăm să selectați setarea 7-8.
- **Extragerea:**
Porniți motorul. Umpleți tubul de
umplere cu fructele sau legumele
pregătite ⑤ și împingeți-le în jos cu
dispozitivul de împingere ⑥ (h).
Atenție: Folosiți întotdeauna dispozitivul
de împingere. Niciodată nu introduceți
degetele în tubul de alimentare în timp
ce motorul este în funcțiune!
Nu supraîncărcați aparatul.
- **Demontarea:**
Oprăți motorul. Rotiți capacul ④ în sen-
sul opus mișcării acelor de ceasornic
și scoateți-l din recipientul de procesare
alimente. Apoi, procedați așa cum
este descris în secțiunea «Înainte de
prima utilizare». Scoateți toate piesele
din recipientul de procesare alimente.
În cazul în care pulpa de fructe este
foarte densă, trageți sita filtru decuplată
③ afară din tamburul storcător de fructe
① cu ajutorul inelelor de tragere (f).

exemplu, parmezanul italian sau brânza
sprintz elvețian), hrean (de exemplu,
pentru cremă de hrean), mere și morcovi
(de exemplu, pentru mâncare bebeluși).

Important: Discul de răzuire fină nu este
potrivit pentru răzuirea de ciocolată.

- **Pregătirea alimentelor pentru răzuire:**
Fructele și legumele trebuie să fie mai
întâi spălate sau decojite. Semințele și
pulpele ar trebui să fie eliminate. Se
taie crusta de la brânză. Alimentele
trebuie să fie tăiate suficient de mici
pentru a încăpea în tubul de umplere ⑤.
- **Seletarea vitezei:**
Vă rugăm să selectați setarea 7-15.
Precizare: Alimentele tari ar trebui să
fie răzuite la viteze mai mari.
- **Răzuirea:**
Porniți motorul. Umpleți tubul de
umplere cu alimentele pregătite ⑤ și
împingeți-le în jos cu dispozitivul de
împingere ⑥ (h).
Atenție: Folosiți întotdeauna dispoziti-
vul de împingere. Niciodată nu intro-
duceți degetele în tubul de alimentare
în timp ce motorul este în funcțiune!
- **Demontarea:**
Oprăți motorul. Rotiți capacul ④ în sen-
sul opus mișcării acelor de ceasornic și
scoateți-l din recipientul de procesare
alimente. Apoi, scoateți discul de răzuire
fină din recipientul de procesare ali-
mente.

Curățarea

Toate componentele pot fi curățate în
mașina de spălat vase, la temperaturi de
până la 65 °C. Pulpa și alte reziduuri nu
trebuie să devină uscate înainte de cură-
țarea aparatului. Aparatul se poate deco-
lora la procesarea produselor alimentare
cu grad ridicat de pigment (de exemplu,
morcovi); folosiți ulei vegetal pentru a-l
curăța, înainte de a-l curăța cu detergenți
sau în mașina de spălat vase.

! La sfârșitul perioadei de folosință
nu depuneți produsul în pubele
pentru gunoi de uz casnic. Astfel
de piese pot fi depuse la un
Centru de Servicii Braun, respectiv la un
punct de colectare prevăzut în țara Dvs.



Răzuirea

Dispozitivul derăzuire fină este proiectat
pentru o răzuire foarte fină de produse
alimentare, cum ar fi brânza tare (de


Sub rezerva modificării fără orice
înștiințare prealabilă.

Ελληνικά

Τα προϊόντα μας παράγονται με τις υψηλότερες προδιαγραφές ποιότητας, λειτουργικότητας και σχεδιασμού. Ελπίζουμε, ειλικρινά, να χαρείτε τη νέα σας συσκευή Braun.

Παρακαλούμε διαβάστε προσεκτικά τις οδηγίες χρήσης πριν την πρώτη χρήση του προϊόντος.

Σημαντικό

- Αυτή η συσκευή δεν πρέπει να χρησιμοποιείται από παιδιά. Φυλάξτε τη συσκευή και το καλώδιό της σε μέρος που δεν μπορούν να φτάσουν τα παιδιά. Απενεργοποιήστε τη συσκευή και αποσυνδέστε την από την τροφοδοσία πριν αλλάξετε τα εξαρτήματα ή προσεγγίσετε μέρη που κινούνται κατά τη λειτουργία της συσκευής.
- Αυτή η συσκευή μπορεί να χρησιμοποιηθεί από άτομα με μειωμένες φυσικές, αντιληπτικές ή διανοητικές ικανότητες ή χωρίς εμπειρία και γνώσεις, παρά μόνο εφόσον επιτηρούνται ή τους έχουν δοθεί οδηγίες σχετικά με την ασφαλή χρήση της συσκευής και εάν έχουν καταλάβει τους πιθανούς κινδύνους.
-  **Το μαχαίρι ⑫/⑭ είναι πολύ κοφτερό!** Κρατήστε το μόνο από το προστατευτικό κάλυμμα. Μετά την χρήση, βγάζετε πάντα πρώτα τα μαχαίρια από τα μπολ ⑦/⑩, πριν βγάξετε την τροφή.
- Σιγουρευτείτε ότι το βολτάζ της περιοχής σας ανταποκρίνεται σ' αυτό που είναι τυπωμένο στον πάτο της συσκευής. Συνδέστε την σε εναλλασσόμενο ρεύμα, μόνο.
- Η συσκευή κατασκευάστηκε μόνο για οικιακή χρήση και για να επεξεργάζεται τις ποσότητες που αναφέρονται.
- Μην χρησιμοποιείτε μέρη της συσκευής στον φούρνο μικροκυμάτων.
- Μην αγγίζετε τους κινούμενους οδηγούς με τα χέρια σας. Βάλτε το προστατευτικό κάλυμμα ⑬ σε κάθε οδηγό που δεν χρησιμοποιείται, διότι και οι δύο γυρίζουν ταυτόχρονα όταν η συσκευή λειτουργεί.
- Μην αφήνετε τη συσκευή να λειτουργεί χωρίς επιτήρηση.
- Μην αγγίζετε τους κινούμενους οδηγούς με τα χέρια σας. Βάλτε το προστατευτικό κάλυμμα ⑬ σε κάθε οδηγό που δεν χρησιμοποιείται, διότι και οι δύο γυρίζουν ταυτόχρονα όταν η συσκευή λειτουργεί.
- Αποσυνδέστε τη συσκευή από την τροφοδοσία όταν παρα-

μένει χωρίς επιτήρηση και πάντοτε πριν τη συναρμολόγηση, την αποσυναρμολόγηση και τον καθαρισμό.

Χαρακτηριστικά

- Βολτάζ/βατάζ: Δείτε την ένδειξη στον πάτο της συσκευής.
- Χρόνος λειτουργίας και μέγιστη δυνατότητα: Δείτε τις οδηγίες χρήσεως.

Περιγραφή

Το Braun FX 3030 5 με το σύστημα των 2-μπολ ανταποκρίνεται στις υψηλότερες απαιτήσεις για ζύμωμα, ανακάτεμα, ανάμιξη, κόψιμο, ψιλοκόψιμο και τρίψιμο, εύκολα και γρήγορα.

Για την επίτευξη καλύτερων αποτελεσμάτων, διατίθενται δύο διαφορετικά μπολ, ένα μεγάλο μπολ επεξεργασίας τροφών ⑦ και ένα μικρότερο για κόψιμο ⑩.

Πα' όλα αυτά, για κόψιμο, πολτοποίηση ή ανάμιξη μπορείτε να διαλέξετε μεταξύ του μεγάλου ή του μικρού μπολ εργασίας. Ακόμα, μπορείτε να χρησιμοποιήσετε το μικρό μπολ για να προετοιμάσετε τρόφιμα τα οποία μετά μπορούν να επεξεργασθούν περισσότερο στο μεγάλο μπολ (π.χ. να κόψετε αμύγδαλα για να τα προσθέσετε στην ζυμή κέικ αμυγδάλου). Μόνο ένα μπολ μπορεί να λειτουργεί κάθε φορά.

- ① Μοτέρ
- ② Θέση αποθήκευσης καλωδίου
- ③ Διακόπτης μοτέρ (Ανοιχτό = «I», Κλειστό = «O»)
- ④ Στιγμιαία λειτουργία «P»
- ⑤ Διακόπτης ρύθμισης της ταχύτητας (1-15)
- ⑥ Διακόπτης ασφαλείας (αποφεύγεται η ταυτόχρονη λειτουργία και των δύο μπολ)
- ⑦ Μπολ επεξεργασίας τροφών (δυνατότητα 2 λιτ.)
- ⑧ Καπάκι του μπολ επεξεργασίας ⑦
- ⑨ Εξάρτημα πίεσης για το καπάκι ⑧
- ⑩ Μπολ κοπής/ανάμιξης για μικρές ποσότητες (δυνατότητα 0,75 λιτ.)
- ⑪ Καπάκι του μπολ κοπής ⑩
- ⑫ Δίσκος επισφράγισης για το καπάκι ⑩
- ⑬ Μαχαίρια για το μπολ κοπής ⑩
- ⑭ Προστατευτικό κάλυμμα για τους οδηγούς όταν το μπολ έχει αφαιρεθεί

Εξαρτήματα για

- το μπολ επεξεργασίας τροφών ⑦**
- ⑭ Μαχαίρια για το μπολ επεξεργασίας τροφών ⑦ με προστατευτικό κάλυμμα
 - ⑮ Βάση για τα εξαρτήματα κοπής
 - ⑯ Εξάρτημα για λεπτές φέτες – a
 - ⑰ Εξάρτημα για χονδρές φέτες – b
 - ⑱ Εξάρτημα για λεπτό τρίψιμο – c
 - ⑲ Εξάρτημα για χονδρό τρίψιμο – d
 - ⑳ Εξάρτημα για ψιλοτρίψιμο – e
 - ㉑ Δίσκος για τηγανιτές πατάτες
 - ㉒ Αγκιστρο για ζύμωμα
 - ㉓ Εξάρτημα χτυπητήρι
 - ㉔ Λεμονοστήφτης
 - ㉕ Αποχυμωτής/εξάρτημα για ψιλό τρίψιμο

Σημείωση: Πριν χρησιμοποιήσετε την συσκευή για πρώτη φορά, καθαρίστε όλα τα μέρη της, όπως περιγράφεται στο κεφάλαιο «Καθαρισμός».

Προστασία υπερχείλισης

Για να αποφύγετε ζημιές εξαιτίας της υπερχείλισης, αυτή η συσκευή είναι εφοδιασμένη με έναν αυτόματο διακόπτη ο οποίος σταματά την λειτουργία της, εάν παραστεί ανάγκη. Σ' αυτή την περίπτωση, γυρίστε τον διακόπτη του μοτέρ ③ στην θέση «O» και περιμένετε περίπου 15 λεπτά να κρυώσει το μοτέρ, πριν ξαναλειτουργήσετε τη συσκευή.

Στιγμιαία λειτουργία «P»

Η στιγμιαία λειτουργία ④ είναι χρήσιμη για παράδειγμα στις εξής περιπτώσεις:

- Για να κόψετε ευαίσθητα και μαλακά τρόφιμα, π.χ. αυγά, κρεμμύδια ή μαϊντανό.
- Για να διατηρήσετε την κρεμώδη υφή της ζύμης όταν ρίχνετε προσεκτικά αλεύρι ή βούτυρο.
- Όταν προσθέτετε χτυπημένα αυγά ή κρέμα σε πιο στερεές τροφές.

Μπορείτε να ενεργοποιήσετε τη στιγμιαία λειτουργία «P» στρέφοντας το διακόπτη του μοτέρ αριστερά. Ο διακόπτης θα λειτουργήσει μόνο εάν τον κρατήσετε πατημένο στη θέση στιγμιαίας λειτουργίας ή τον στρέψετε επανειλημμένα στη θέση στιγμιαίας λειτουργίας.

Πριν ενεργοποιήσετε την στιγμιαία λειτουργία, επιλέξτε την επιθυμητή ταχύτητα με τον ρυθμιστή ταχύτητας ⑤. Όταν απελευθερώσετε το διακόπτη στιγμιαίας λειτουργίας, η συσκευή απενεργοποιείται.

Συνιστώμενες ταχύτητες για κάθε εξάρτημα

Επιλέξτε την ταχύτητα με τον ρυθμιστή ⑤. Σας συνιστούμε να ανοίγετε την συσκευή αφού πρώτα επιλέξετε ταχύτητα.

Εξαρτήματα	Ταχύτητες
Αγκιστρο ζυμώματος	7
Μαχαίρα ⑫ και ⑭	6 - 15
Χτυπητήρια:	
– για μαρέγκα	4 - 5
– για κρέμα	2
Εξαρτήματα για τρίψιμο	1 - 8
Σύστημα για τηγανιτές πατάτες	1 - 2
(δείτε επίσης τις ενδείξεις επάνω στη συσκευή)	

Πώς λειτουργεί το σύστημα με τα 2-μπολ

Μόνο ένα μπολ μπορεί να λειτουργεί κάθε φορά.

Το μπολ που δεν χρησιμοποιείται θα πρέπει να είναι τοποθετημένο στην άνω θέση ή επιπρόσθετα, να το έχετε γυρίσει, μέχρι να κάνει «κλίκ», ώστε να σταθεροποιηθεί εκεί.

Όταν τα δύο τόξα είναι ευθυγραμμισμένα το μπολ μπορεί να αφαιρεθεί. Για λόγους

ασφαλείας, τοποθετείτε πάντα το προστατευτικό κάλυμμα ③ επάνω στον οδηγό, αφού βγάλετε το μπολ.

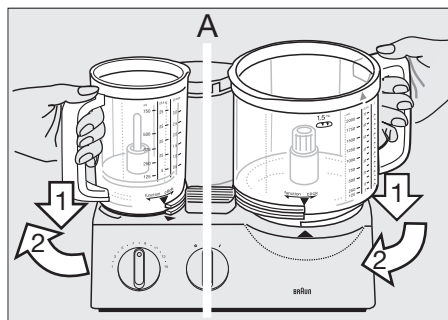
Λειτουργία διπλής ασφάλειας

Η συσκευή μπορεί να λειτουργήσει μόνον όταν το μπολ που θα χρησιμοποιηθεί έχει τοποθετηθεί σωστά, μαζί με το καπάκι του. Εάν το καπάκι ανοιχθεί κατά την διάρκεια της λειτουργίας, το μοτέρ σταματά αυτόματα. Σ' αυτή την περίπτωση, επειδή ο διακόπτης ③ είναι ακόμα στη θέση «I», γυρίστε τον πίσω στη θέση «O» για να αποφύγετε ανεπιθύμητη λειτουργία του μοτέρ.

Τοποθέτηση των μπολ

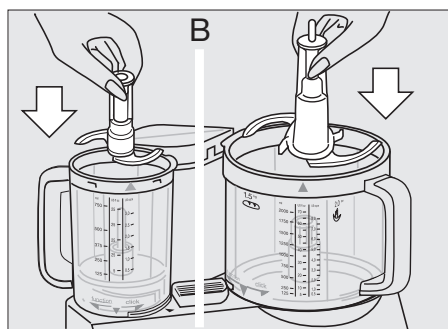
Το μπολ ⑦ τοποθετείται στον μεγάλο οδηγό του μοτέρ ①. Το μπολ κοπής ⑩ τοποθετείται στον μικρό οδηγό.

1. Με το μοτέρ κλειστό, τοποθετήστε το μπολ στον αντίστοιχο οδηγό, ευθυγραμμίζοντας το βέλος του μπολ με το βέλος του μοτέρ (A).



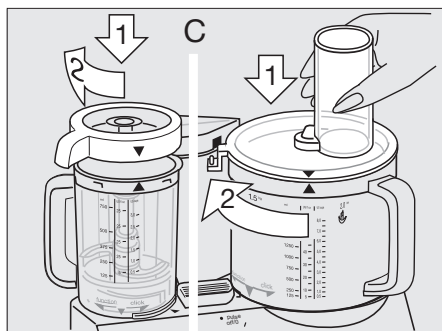
Μετά γυρίστε το μπολ προς της κατεύθυνση της λειτουργίας «function», μέχρι να σταθεροποιηθεί. Το μπολ στον άλλο οδηγό θα πρέπει να βρίσκεται σε ανασηκωμένη θέση (να μην είναι «κλειδωμένο» δηλαδή). Εάν ο άλλος οδηγός είναι ελεύθερος (δεν υπάρχει τοποθετημένο μπολ επάνω του), τοποθετήστε το προστατευτικό κάλυμμα ③.

2. Τοποθετήστε το εξάρτημα που χρειάζεστε (δείτε τις οδηγίες για κάθε εξάρτημα ξεχωριστά) στον οδηγό του μπολ, αυτή τη φορά και πιέστε το προς τα κάτω να σταθεροποιηθεί (B).



Όταν τοποθετείτε τα μαχαίρια ⑫ στο μπολ κοπής ⑩, πιέστε τα καλά προς τα κάτω μέχρι να σταθεροποιηθούν.

3. Βάλτε το καπάκι στο μπολ ευθυγραμμίζοντας τα δύο βέλη (C).



Μετά γυρίστε το καπάκι προς τα δεξιά οδηγώντας την μύτη του στο προστατευτικό άνοιγμα του μοτέρ ① μέχρι να σταθεροποιηθεί.

Σημείωση: Όταν τοποθετείτε το καπάκι ⑪ του μπολ κοπής ⑩, θα πρέπει να το βάζετε **μαζί** με τον αεροστεγή δακτύλιο ⑬.

Αφαίρεση των μπολ

Κλείστε τη συσκευή. Γυρίστε το καπάκι αριστερά και βγάλτε το. Μετά γυρίστε και το μπολ μέχρι το βέλος του να ευθυγραμμισθεί με το βέλος του μοτέρ και βγάλτε το.

Όταν βγάξετε τα μαχαίρα από ένα μπολ, κρατήστε τα από τη λαβή και τραβήξτε τα.

Προσοχή:

Το μαχαίρια είναι πολύ κοφτερά.

Το μαχαίρι ⑫ φέρει ένα προστατευτικό κάλυμμα. Όταν δεν το χρησιμοποιείτε, αποθηκεύστε το μαζί με το κάλυμμα.

Σημείωση: εάν συνεχίσετε να γυρίζετε το μπολ όσο πάει, πέρα από την θέση «κλί», θα το κλειδώσετε επάνω στο μοτέρ. Σ' αυτή τη θέση, παρ' όλα αυτά, δεν μπορεί να λειτουργήσει το μοτέρ.

Καθαρισμός

Κατ' αρχήν σβύστε το μοτέρ και βγάλτε το φιν από την πρίζα.

Καθαρίστε το μοτέρ ① με ένα υγρό πανί μόνο.

Όλα τα μέρη πλένονται στο πλυντήριο πιάτων. Εάν χρειαστεί καθαρίστε τα καλά με μια βούρτσα ή σπάτουλα, πριν τα τοποθετήσετε στο πλυντήριο.

Τρόφιμα με ισχυρές χρωστικές (π. χ. καρότα) μπορεί να αφήσουν λεκέδες στα πλαστικά μέρη. Αφαιρέστε τους με μαγειρικό λάδι πριν χρησιμοποιήσετε νερό.

Για να καθαρίσετε το καπάκι ⑪, πρώτα αφαιρέστε τον αεροστεγή δακτύλιο ⑬. Ξαναβάλτε τον στη θέση του μετά τον καθαρισμό. Χρησιμοποιείται και από τις δύο πλευρές.

Μην χρησιμοποιείτε σκληρά αντικείμενα για τον καθαρισμό.

Πώς χρησιμοποιείται το μπολ επεξεργασίας τροφών ⑦

Όταν το χρησιμοποιείτε τοποθετείτε πάντα τα απαραίτητα εξαρτήματα, πριν προσθέσετε τα υλικά.

1. Ζύμωμα

Για ζύμωμα μπορείτε να χρησιμοποιήσετε το άγγιστρο ζύμης ⑫ ή το μαχαίρι ⑭. Για καλύτερα αποτελέσματα, σας συνιστούμε να χρησιμοποιείτε το άγγιστρο το οποίο είναι ειδικά σχεδιασμένο για προζύμι, ζυμαρικά και γλυκά.

Προζύμι (ψωμί/κέϊκ)

Μέγιστο 500 γρ. αλεύρι συν τα άλλα υλικά
Ταχύτητα 7, 1 ½ λεπτά

Ρίξτε το αλεύρι στο μπολ και μετά προσθέστε τα άλλα υλικά – εκτός των υγρών. Βάλτε το καπάκι ⑪ και «κλειδώστε» το. Μετά διαλέξτε την ταχύτητα 7 και ανοίξτε τη συσκευή. Προσθέστε τα υγρά από το ειδικό άνοιγμα του καπακιού και ενόσω η συσκευή λειτουργεί.

Όταν ζυμώνετε με το μαχαίρι ⑭, μην ρίχνετε σταφίδες, αμύγδαλα ή άλλα υλικά τα οποία δεν πρέπει να κοπούν. Αυτά τα προσθέτετε αφού βγάλετε το μαχαίρι από το μπολ.

Ζύμη για ζυμαρικά

Μέγιστο 500 γρ. αλεύρι συν τα άλλα υλικά
Ταχύτητα 7, 1 ½ λεπτά

Ρίξτε το αλεύρι στο μπολ και μετά προσθέστε τα άλλα υλικά, εκτός των υγρών. Αυτά θα τα ρίξετε μέσα από το ειδικό άνοιγμα του καπακιού ⑪ και ενόσω το μοτέρ λειτουργεί.

Μην προσθέτετε άλλα υγρά αφότου η ζύμη έχει γίνει μία μπάλλα, γιατί δεν θα απορροφηθούν.

Γλυκά

Μέγιστο 500 γρ. αλεύρι συν τα άλλα υλικά
Ταχύτητα 7, περίπου 1 λεπτό

Ρίξτε το αλεύρι στο μπολ και μετά προσθέστε τα άλλα υλικά. Για καλύτερα αποτελέσματα το βούτυρο που θα χρησιμοποιήσετε δεν θα πρέπει να είναι ούτε πολύ σκληρό, ούτε πολύ μαλακό. Βάλτε το καπάκι ⑪ και «κλειδώστε» το. Επιλέξτε ταχύτητα 7 και ανοίξτε τη συσκευή.

Σταματήστε το ζύμωμα όταν η ζύμη σχηματίσει μία μπάλλα. Διαφορετικά θα γίνει πολύ μαλακή.

2. Ανάμιξη

Για να ανακατέψετε ζύμη για κέικ ή παντεσπάνι χρησιμοποιείτε τις λεπίδες ⑭.

Το άγγιστρο ζυμώματος ⑫ δεν είναι κατάλληλο γι' αυτή την περίπτωση.

Μέγιστο 500 γρ. αλεύρι συν τα άλλα υλικά

Ανάμιξη κέικ

(2 μέθοδοι)

Ταχύτητα/Χρόνος

- a) Ανακατέψτε το βούτυρο με την ζάχαρη και τα αυγά προσθέστε το γάλα και ρίξτε προσεκτικά το αλεύρι ανακατεύοντας με στιγμιαία λειτουργία.
- 6 / περίπου 1 λεπτό
6 / περίπου 15 δευτ.
15 / περίπου 10-15 x «P»

- b) Ρίξτε όλα τα υλικά, εκτός των υγρών, στο μπολ επεξεργασίας. 15 / περίπου 1 λεπτό

Προσθέστε όλα τα υγρά ρίχνοντάς τα στον ειδικό σωλήνα που υπάρχει στο καπάκι, ενόσω το μοτέρ λειτουργεί. Μετά προσθέστε υλικά, όπως π.χ. σταφίδες, με το χέρι.

Παντεσπάνι

Ταχύτητα/Χρόνος

- Χτυπήστε τα αυγά και το νερό (εάν χρειάζεται) 15 / περίπ. 2 λεπτά
προσθέστε ζάχαρη 15 / περίπ. 1 λεπτά
ρίξτε το αλεύρι με στιγμιαία λειτουργία 8 / 5 x «P»
προσθέστε σκόνη κακάο 8 / 3 x «P»

3. Ανακάτεμα

Χρησιμοποιήστε τις λεπίδες ⑭ για να ανακατέψετε σουπές, ροφήματα (milk-shakes, φραπέ κ.λπ.).

Μέγιστη ποσότητα 2 λίτρα
Ταχύτητα 10 (διαφορετικά το μπολ μπορεί να υπερχειλίζει)

Για milk-shakes, ρίξτε χοντρά κομμάτια φρούτων στο μπολ επεξεργασίας.

Τοποθετήστε το καπάκι ⑧ και κλείστε το καλά. Με ταχύτητα 15, ανακατέψτε πρώτα τα φρούτα και μετά προσθέστε το υγρό και τελειώστε το ανακάτεμα με ταχύτητα 10.

Όταν ανακατεύετε γάλα, παρακαλούμε σημειώστε ότι θα αφρισει.

Χρησιμοποιήστε μικρές ποσότητες.

4. Κόψιμο

Στο μπολ επεξεργασίας με τις λεπίδες ⑭

Σημείωση: Για την επεξεργασία μεγαλύτερων ποσοτήτων, χρησιμοποιήστε το μπολ επεξεργασίας ⑦ με τις λεπίδες ⑭. Για μικρότερες ποσότητες, σας συνιστούμε το μπολ κοπής ⑩ με τις λεπίδες ⑫.

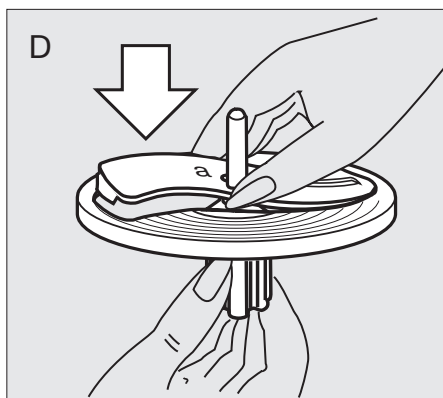
Παραδείγματα επεξεργασίας

Οι χρόνοι είναι ενδεικτικοί και εξαρτώνται από την ποιότητα, την ποσότητα της τροφής και το ζητούμενο πάχος κοπής.

Προϊόν	Μέγιστη ποσότητα	Προετοιμασία	Ταχύτητα	Θέση διακόπτη	Χρόνος/ Πιέσεις
Παξιμάδια	4	σε τέταρτα	15	I	45 δευτ.
Παγάκια	28	ολόκληρα	15	I	1 λεπ. (θρύμματα)
Μήλα	700 γρ.	σε τέταρτα	8	I	15 δευτ.
Σοκολάτα κρύα	400 γρ.	κομμάτια	15	I	χοντρά 15 δευτ. λεπτά 30 δευτ.
Αυγά	8	ολόκληρα	6	P	8 x
Τυρί (μαλακό)	400 γρ.	κύβι 3 εκ.	15	I	20 δευτ.
Τυρί (σκληρό)	700 γρ.	κύβι 3 εκ.	15	I	60-70 δευτ.
Κρέας	700 γρ.	σε κύβους	15	I	40 δευτ.
Καρρότα	700 γρ.	σε κομμάτια	15	I	10 δευτ.
Κρεμμύδια	700 γρ.	σε τέταρτα	15	P	10 - 13 x

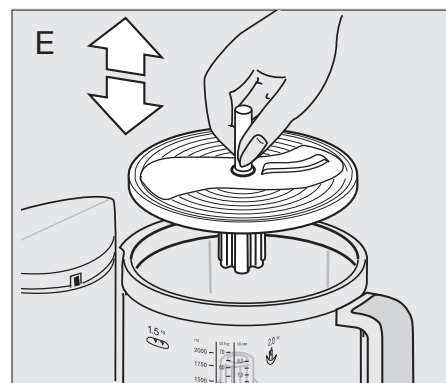
5. Κόψιμο, τρίψιμο

- Βάλτε το εξάρτημα που θέλετε να χρησιμοποιήσετε στον ειδικό οδηγό ⑬, όπως φαίνεται στην εικόνα (D) και τοποθετήστε το στη θέση του. Για να αφαιρέσετε το εξάρτημα, πιέστε προς τα επάνω την άκρη που προεξέχει στο κάτω μέρος του οδηγού.



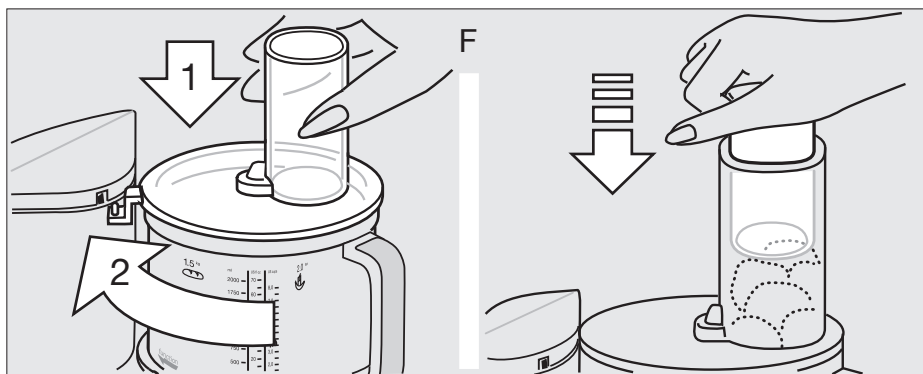
- Βάλτε τον συναρμολογημένο κόπτη/ τρίφτη στον άξονα του μπολ επεξεργασίας (E).

- Βάλτε το καπάκι ⑧ και κλείστε το. Επιλέξτε ταχύτητα και γεμίστε την ειδική υποδοχή με την τροφή που πρόκειται να επεξεργαστεί, χωρίς να λειτουργεί το μοτέρ. Ξαναγεμίζετε πάντα με το μοτέρ κλειστό.



- Ποτέ δεν βάζετε τα χέρια σας στην υποδοχή ενώ το μοτέρ λειτουργεί. Χρησιμοποιείτε πάντα το εξάρτημα πίεσης ⑩ (F).

Σημείωση: Όταν επεξεργάζεσθε χυμώδεις ή μαλακές τροφές, θα έχετε καλύτερα αποτελέσματα σε χαμηλότερες ταχύτητες. Οι σκληρές τροφές θα πρέπει να επεξεργάζονται σε υψηλότερες ταχύτητες. Μην υπερχειλίζετε το μπολ επεξεργασίας.



Εξάρτημα για λεπτό κόψιμο σε φέτες – a ⑩

Ταχύτητα 1 - 2

Για: αγγουράκια, λάχανο, ωμές πατάτες, καρρότα, κρεμμύδια, ραπανάκια.

Εξάρτημα για χονδρό κόψιμο σε φέτες – b ⑩

Ταχύτητα 1 - 2

Για: αγγούρια, γογγύλια, ωμές πατάτες, κρεμμύδια, μπανάνες, ντομάτες, μανιτάρια, σελινο.

Εξάρτημα για λεπτό κόψιμο σε κομμάτια – c ⑩

Ταχύτητα 3 - 6

Για: τυρί (μαλακό προς μεσαίο), αγγούρια, καρρότα, ωμές πατάτες, μήλα.

Εξάρτημα για χονδρό κόψιμο σε κομμάτια – d ⑩

Ταχύτητα 3 - 6

Για: τυρί (μαλακό προς μεσαίο), αγγούρια, γογγύλια, πατζάρια, καρρότα, ωμές πατάτες, μήλα, λάχανο.

Εξάρτημα για τρίψιμο – e ⑩

Ταχύτητα 8 - 15

Για: ωμές πατάτες (π.χ. για πατατοκροκέτες), τυρί παρμεζάνα (σκληρό).

Σύστημα για τηγανητές πατάτες ⑩

Τοποθετήστε το σύστημα στον άξονα, βάλτε το καπάκι ⑩ και κλείστε το.

Για καλύτερα αποτελέσματα, βάλτε 3-4 πατάτες (ανάλογα με το μέγεθος) στην ειδική υποδοχή του καπακιού ⑩ ενόσω το μοτέρ είναι κλειστό.

Επιλέξτε ταχύτητα μεταξύ 2-3 και ανοίξτε τη συσκευή. Πριν ξαναγεμίσετε την υποδοχή με πατάτες, κλείστε το μοτέρ. Χρησιμοποιείτε το ειδικό εξάρτημα ⑩ για να ασκείτε πίεση στις πατάτες που βρίσκονται στην υποδοχή.

6. Εξάρτημα χτυπητήρι ⑩

Ταχύτητα/Χρόνος

Παντεσπάνι

Μέγιστο 280-300 γρ.

αλεύρι συν τα υλικά

Χτυπήστε τα αυγά με

νερό (εάν θέλετε)

5/περίπ. 2 λεπτά

προσθέστε ζάχαρη

5/περίπ. 2 λεπτά

ερίξτε το αλεύρι

1/περίπ. 30 δευτ.

Μαρέγκα

Ελάχιστο

2 ασπράδια

4-5/περίπ. 4 λεπτά

Μέγιστο

6 ασπράδια

4-5/περίπ. 6 λεπτά

Κρέμα

Ελάχιστο

0,15-0,2 λίτρ.

2/περίπ. 1-2 λεπ.

Μέγιστο

0,4 λίτρ.

2/περίπ. 3,5-4 λεπ.

Πριν χτυπήσετε αποβουτυρωμένη

κρέμα, βάλτε την στο ψυγείο για

αρκετές ώρες (στους 4 °C περίπου).

Πώς χρησιμοποιείται το μπολ κοπής ⑩

Οι λεπίδες ⑩ μπορούν να χρησιμοποιηθούν για κόψιμο, ανακάτεμα, ανάμιξη και πολτοποιήση μικρότερων ποσοτήτων.

Το μπολ κοπής είναι ιδανικό για την προετοιμασία μους, πολτών ή ντιπς.

Μέγιστη χωρητικότητα: 750 ml υγρών.

Προσοχή:

Οι λεπίδες ⑩ είναι πολύ κοφτερές.

Σημαντικό: Ο μέγιστος χρόνος επεξεργασίας στο μπολ είναι 1 λεπτό. Τα υγρά μπορούν να επεξεργασθούν περισσότερο.

Απαγορεύεται να κόψετε σοκολάτα, σκληρά μπαχαρικά και καφε.

Με το μοτέρ κλειστό, τοποθετήστε τις λεπίδες ⑩ στο μπολ ⑩ και μετά βάλτε όλα τα υλικά.

Τα υγρά μπορείτε να τα ρίξετε διαμέσου της οπής που υπάρχει στο καπάκι ⑩, ενόσω το μοτέρ δουλεύει.

Βάλτε το καπάκι ⑩ με τον αεροστεγή δακτύλιο ⑩ πάνω στο μπολ και κλείστε το, όπως περιγράφηκε πιο πάνω. Μετά τη χρήση, βγάζετε πάντα πρώτα τις λεπίδες και μετά αδειάζετε την τροφή.

Παραδείγματα επεξεργασίας

Οι χρόνοι είναι ενδεικτικοί και εξαρτώνται από την ποιότητα και την ποσότητα της τροφής, καθώς και από το πόσο καλά επεξεργασμένη την θέλετε.

Κόψιμο

Προϊόν	Μέγιστη ποσότητα	Προετοιμασία	Ταχύτητα	Θέση διακόπτη	Χρόνος/ Πιέσεις
Καρρότα	150 γρ.	σε κομμάτια	6	Ⓟ	7 x
Κρεμμύδια	100 γρ. / 1 ½ κρεμ.	σε τέταρτα	6	Ⓟ	6-8 x
Μαϊντανός	30 γρ. / ½ ματσάκι	χωρίς κοτσάνια	15	I	5-10 δευτ.
Σκόρδα	1 σκελίδα	ολόκληρη	15	I	5 δευτ.
Κρέας (άπαχο)	250 γρ.	σε τέταρτα	15	I	15 δευτ.

Ανακάτεμα

Προϊόν	Προετοιμασία	Ταχύτητα	Θέση διακόπτη	Χρόνος/ Πιέσεις
Ανάμικτα ροφήματα	Κόψτε τα φρούτα πριν την επεξεργασία. Προσθέστε γάλα.	15	I	περίπου 30 δευτ.
Παιδικές τροφές (φρούτα, λαχανικά)	Κομμένα	15	Ⓟ I	10 x 10 δευτ.
Μαγιονέζα	Ανακατέψτε 1 αυγό, μουστάρδα και βίνεγκαρ. Ρίξτε αργά λάδι μέσα από το άνοιγμα του καπακιού.	15	I	30-45 δευτ.
Ταρτάρ	Ανακατέψτε 1 αυγό, μουστάρδα και βίνεγκαρ. Ρίξτε αργά λάδι μέσα από το άνοιγμα του καπακιού. Προσθέστε αυγά σε τέταρσα και βίνεγκαρ.	15 6	I Ⓟ	30-45 δευτ. 3-5 x
Πολτός αβοκάντο	Κόψτε 1 σκελίδα σκόρδο και προσθέστε 2 ώριμα αβοκάντο (σε τέταρτα χωρίς κουκούτσια), 1 κ. σούπας χυμό λεμόνι, 1 κ. σούπας λάδι εληάς, 150 ml γιαούρτι, ½ κ. σ. ζάχαρη, αλάτι, πιπέρι.	15 15	I I	5 δευτ. περίπου 45 δευτ.

Βανίλια-Μέλι-Δαμάσκηνα
(σαν γέμιση τηγανίτας ή γαρνιτούρα)
(χρησιμοποιήστε το εξάρτημα κοπής ⑥, ταχύτητα 15)

Αδειάστε μέσα το μπολ του κόφτη 100 γραμ. κρεμώδες μέλι και 100 γραμ. δαμάσκηνα και ψιλοκόψτε για 10 δευτερόλεπτα, στη συνέχεια προσθέστε 50 ml νερό (με γεύση βανίλια) και ξαναρχίστε να ψιλοκόβετε για 3 δευτερόλεπτα.

Αποχυματής / εξάρτημα για ψιλό τρίψιμο

Περιγραφή

- ① Κάδος συγκέντρωσης του χυμού
- ② Εξάρτημα-τρίφτης
- ③ Σουρωτήρι
- ④ Καπάκι
- ⑤ Είσοδος τροφών
- ⑥ Πιεστής τροφών

Πριν την πρώτη χρήση

Αφού βγαλετε την συσκευή απο την συσκευασία της, παρακαλούμε αποσυνημολογήστε την και πλύνετε όλα τα μέρη. Για την αποσυνημολόγηση ακολουθείτε την πιο κάτω διαδικασία:

- «Ξεκλειδώστε» το σουρωτήρι ③ γυρίζοντας το προς τα δεξιά (a).
- Πατήστε το κουμπί που βρίσκεται κατω απο τον κάδο ① (b).
- Κρατώντας το πατημένο, γυρίστε το κάδο ① αριστερα (b) μέχρι να το εξαρτημα του τρίφτη ② «ξεκλειδώσει» κι αυτό.
- Τότε μπορείτε να τραβήξετε τον τρίφτη ② έξω απο τον κάδο ①, πιανοντας τον από τον αξονα του (c).

Συνημολόγηση

- Τοποθετήστε το μπωλ της συσκευής Braun FX 3030 (χωρίς τα μαχαίρια) πανω στο μοτέρ.

Για τρίψιμο:

- Τοποθετήστε μόνον το εξάρτημα του τρίφτη ② (e).

Για χυμούς:

- Τοποθετήστε το εξάρτημα του τρίφτη ② μέσα στον κάδο ① έτσι ώστε τα σημεία κοπής του δίσκου να «μπουν» στα ειδικά σχεδιασμένα σημεία του κάδου (d).
- Πιέστε δυνατα, κατω, τον δίσκο ②, κρατώντας τον από τον αξονά του και γυρίστε τον προς τα δεξιά ώστε να ακούσετε το χαρακτηριστικο κλικ (d).

Ανάμιξη μικρότερων ποροτήτων ζύμης

Το μπολ κοπής είναι κατάλληλο μόνο για επεξεργασία των παρακάτω ειδών ζύμης. Οι συνταγές αναφέρουν τις μέγιστες ποσότητες:

	Ταχύτητα	Θέση διακοπτή	Χρόνος
Μίγμα για τηγανίτες 250 γρ. αλεύρι 375 ml γάλα 2 αυγά αλάτι	6	I	45-60 δευτ.
Χτυπήσετε κρέμα 250 ml κρέμα	6	I	30 δευτ.

- Τοποθετήστε το σουρωτήρι ③ μέσα στον κάδο ① και σιγουρευτείτε οτι έχει «πιασει» και αυτο καλά (f).
- Για να φτιαξετε χυμούς τοποθετήστε το εξάρτημα του αποχυματή στο μπωλ της συσκευης σας. Εαν θελετε να τρίψετε, βαλτε μονον το εξάρτημα του τρίφτη ② στο μπωλ.
- Τοποθετήστε το καπάκι ④, που ανήκει στο δοχείο, με τέτοιο τρόπο, που τα βέλη του καπαξιού και του δοχείου να συμπίπτουν. Κατόπιν στρέψτε το καπάκι σύμφωνα με τη φορά των δεικτών του ρολογιού, έως οτου η μύτη του καπακιού φθάσει και εισχωρήσει μέσα στην ειδική θήκη ασφαλείας του μοτέρ και ακούσετε τον χαρακτηριστικό ήχο (g). Για να βγάλετε το καπάκι, στρέψτε το αντίθετα από τη φορά των δεικτών του ρολογιού.

Για χυμούς

Μεγιστη ποσοτητα: 500 g ή όταν γεμίσει.

Μπορείτε να αποχυμάσετε φρούτα, καθώς και λαχανικά.

- **Προετοιμαρία φρούτων ή λαχανικών:** Πρώτα πλενετε ή ξεφλουδίζετε τα τροφιμα. Φρούτα με σκληρά κουκούτσια πρέπει να καθαρίζονται πρώτα.

Φρούτα και λαχανικά με χοντρή φλούδα (π. χ. λεμόνια, πατζαρξα, ακτινίδια κ. λ. π.) τα πρέπει να καθαρίζονται πολύ καλά, πριν. Φρούτα με μαλακα κουκούτσια (π. χ. μήλα), μπορούν να μπουν με τα φλούδια και τον πυρήνα.

- **Επιλογή ταχύτητας:** Παρακαλούμε επιλέξτε την θέση 7-8.

- **Λειτουργία αποχυματή:** Ανοίξτε τον διακοπτη του μοτέρ. Γεμίστε την είσοδο της τροφής ⑤ με τα φρούτα ή τα λαχανικά που εχετε προετοιμάσει από πριν και πιέστε τα με το εξάρτημα ⑥ (h).

Προσοχή: Χρησιμοποιείτε πάντοτε το εξάρτημα. Ποτέ μην βαζετε τα χερια σας μέσα στην είσοδο ενόσω το μοτέρ δουλεύει!

Μην υπερφορτώνετε την συσκευή.

- **Αποσυνημολόγηση:** Κλείστε τον διακοπτη του μοτέρ. Γυρίστε το καπάκι ④ αριστερά και βγάλτε το. Μετα ακολουθείτε τις οδηγίες στο κεφάλαιο «Πριν την πρώτη χρήση». Βγάλτε ολα τα εξαρτήματα της συσκευής απο το μπωλ. Εαν ο πολτος των φρούτων είναι πολύ πηκτός, βγάτε το σουρωτήρι ③ από τον κάδο ① περνώντας τα δαχτυλα σας στις δύο οπές (f).

Τρίψιμο

Το εξάρτημα του τρίφτη είναι σχεδιασμένο για πολύ ψηλο τρίψιμο τροφών όπως σκληρο τυρί (π. χ. Ιταλική παρμεζάνα, η Ελβετικό τυρί), ραπαναξια (για σαλατα), μήλα και καρρότα (για παιδικες τροφές).

Σημαντικό: Ο τρίφτης δεν είναι κατάλληλος για το τρίψιμο σοκολάτας.

- **Προετοιμασία τροφών για τρίψιμο:** Τα φρούτα και τα λαχανικα θα πρέπει να είναι πλυμένα ή ξεφλουδισμένα. Τα κουκούτσια και ο πυρήνας θα πρέπει να αφαιρούνται. Η φλούδα απο το τυρί, πρέπει να κόβεται σε μικρά κομμάτια για να χωρανε στην είσοδο ⑤.

- **Επιλογή ταχύτητας:** Παρακαλούμε επιλέξτε την θέση 7-15. Σημείωση: Σκληρες τροφές θα πρέπει να τρίβονται σε υψηλότερες ταχύτητες.

- **Τρίψιμο:** Ανοίξτε τον διακοπτη του μοτέρ. Γεμίστε με τροφή την είσοδο ⑤ και πιέστε με το εξάρτημα ⑥ (h). Προσοχη: Χρησιμοποιείτε παντα το εξάρτημα για να πιέσετε. Μην βαζετε ποτε τα χερια σας στην είσοδο ενόσω δουλεύει το μοτερ!

- **Αποσυνημολόγηση:** Κλείστε τον διακοπτη του μοτερ. Γυρίστε το καπάκι ④ αριστερα και βγάλτε το. Μετα αφαιρέστε τον δίσκο απο το μπωλ.

Καθαρισμα

Όλα τα εξαρτήματα πλένονται στο πλυντήριο πιάτων και έως 65 βαθμούς Κελσίου. Πλένετε αμέσως ώστε ο πολτός ή άλλα υπολείμματα να μην ξεραθούν πάνω στο σουρωτήρι.

Η συσκευή μπορεί να χρωματιστεί από τις τροφές, χρησιμοποιείστε μαγειρικό λάδι για να την καθαρίσετε πριν την πλύνετε με απορρυπαντικό ή στο πλυντήριο πιάτων.

Για τους ορους της εγγύησης και τον καταλογο των service, παρακαλούμε δείτε τις οδηγίες χρήσεως της βασικής συσκευής.

Παρακαλούμε μην πετάξετε τη συσκευή στα οικιακά απορρίμματα όταν φτάσει το τέλος της χρήσιμης ζωής της. Η διάθεσή της μπορεί να πραγματοποιηθεί σε ένα από τα εξουσιοδοτημένα συνεργεία της Braun ή στα κατάλληλα σημεία συλλογής που παρέχονται στη χώρα σας.



Με την επιφύλαξη τροποποιήσεων.

Қазақша

Біздің өнімдер сапа, жұмыс өнімділігі мен сыртқы көрінісі бойынша ең жоғары талаптарға сай келетін етіп жасалады. Біз жаңа Braun құрылғыңыздың пайдасын толық көресіз деп үміттенеміз.

Пайдаланар алдында нұсқаулықты мұқият оқып шығыңыз.

Маңызды

- Бұл құрылғыны балалардың пайдалануына болмайды. Құрылғы мен оның сымын балалардың қолы жетпейтін жерде ұстаңыз. Құрылғының керек-жарақтарын өзгертерден немесе пайдалану кезінде қозғалатын бөлшектерін ұстардан бұрын оны өшіріңіз де, тоқтан ажыратыңыз.
- Дене, жүйке не болмаса ақыл-ой кемістігі бар, немесе осы құрылғыны қауіпсіз пайдалану үшін тәжірибесі мен білімі жеткіліксіз адамдарды басқа адам қадағаламаса немесе құрылғыны қауіпсіз пайдалану бойынша нұсқау берсе ғана олардың бұл құрылғыны қолдануына болады.
-  **Жүздері [Ⓜ]/[Ⓞ] өте өткір келеді!** Жүзін тек тұтқасынан ұстап алыңыз. Пайдаланып болғаннан кейін, өңделген тағамды алмас бұрын әрқашан да әуелі асүйлік комбайнның шарасынан ^⑦/[Ⓞ] жүздерін (пышақтарын) алыңыз.
- Сіз қолданатын кернеудің аспаптың түбіне басылған кернеуге сәйкес келетініне көз жеткізіңіз. Тек ауыспалы тоққа ғана жалғаңыз.
- Бұл аспап тек тізімде келтірілген мөлшердегі азық-түлікті өңдеу үшін үйде пайдалану мақсатында жасалған.
- Ешқандай бөлшектерін қысқа толқынды пештің ішінде қолданбаңыз.
- Жұмыс істеп тұрған жетектерге қолыңыз тиіп кетпеуін қадағалаңыз. Жетек орны пайдаланылмайтын болса, қорғағыш қақпағын [Ⓜ] орнына қойыңыз, себебі аспапты іске қосқан кезде жетектің екеуі де бір мезгілде қатар айналады.
- Аспаптың бақылаусыз жұмыс істеуіне жол бермеңіз.
- Braun компаниясының электр аспаптары қолданыстағы қауіпсіздік стандарттарына сай келеді. Электр сымын жөндеуді немесе ауыстыруды уәкілетті техникалық маман іске асыруға тиіс. Қате, біліксіз адам жүргізген жөндеу пайдаланушыға елеуді қатер келтіруі мүмкін.
- Аспапты сақтауға қоярдан бұрын сөндіріңіз де, розеткадан суырып қойыңыз.

Техникалық сипаттамалары

- Кернеу/ватт көлемі: Құрылғының түбіндегі тұрпаттық тақтаның қараңыз.
- Жұмыс уақыты және ең үлкен сыйымдылығы: Жұмыс бойынша нұсқауларды қараңыз.

Сипаттама

Braun компаниясының 2 шаралы жүйе есі бар FX 3030 асүйлік комбайны оңай әрі жылдам қамыр илеу, азық-түлікті араластыру, ұсақтау, турау, тілу, бөлшектеу және үгіту үшін ең жоғары стандарттарға сай келеді. Барынша жақсы нәтижеге жету үшін әр түрлі жұмыс істейтін екі шара бар: үлкен өңдегіш шара ^① және кіші ұсатқыш шара [Ⓜ].

Осылайша, ұсақтау, езбе жасау немесе араластыру үшін үлкен және кіші жұмыс шарасының біреуін таңдауға болады. Сонымен қатар, кіші шараны тағам дайындау үшін пайдаланып, содан кейін оны үлкен шарада өңдей аласыз (мысалы, жаңғақ салынған тоқаш қамырына арналған жаңғақты ұсақтау үшін). Бір мезгілде бір ғана шараны қолдануға болады.

- ① Қозғалтқыш бөлік
- ② Сым сақтағыш ұя
- ③ Электрмеханикалық ажыратқыш (қосу = «I», өшіру = «O»)
- ④ Импульстік режим «P»
- ⑤ Ауыспалы жылдамдық реттегіші (1-15)
- ⑥ Қауіпсіздік құлпы (екі бірдей жұмыс шарасының бір мезгілде жұмыс істеуіне жол бермейді)
- ⑦ Асүйлік комбайнның шарасы (2 л сыйымдылық)
- ⑧ Асүйлік комбайнның шарасының ^① қақпағы
- ⑨ Қақпақтың [Ⓜ] итергіші
- ⑩ Шағын мөлшерлерге арналған ұсатқыш/араластырғыш (0,75 л сыйымдылық)
- ⑪ Ұсатқыш шараның қақпағы [Ⓜ]
- ⑫ Қақпақты тығыздап жабатын шығыр [Ⓜ]
- ⑬ Ұсатқыш шараға арналған жүз [Ⓜ]
- ⑭ Шараны алып шыққан кезде қозғалтқыш жетекті қорғайтын қақпақ

Асүйлік комбайнның шарасының ^⑦ қосымша құралдары

- ⑭ Асүйлік комбайнның шарасына ^⑦ арналған, қорғағыш қақпағы бар жүз (пышақ)
- ⑮ Сайман ұсатқыш
- ⑯ Жіңішкелеп тілетін сайман - a
- ⑰ Қалыңдап тілетін сайман - b
- ⑱ Ұсақтап бөлшектейтін сайман - c
- ⑲ Ірі бөлшектейтін сайман - d
- ⑳ Үгетін сайман - e
- ㉑ Қуырма картоп жүйесі
- ㉒ Қамыр илейтін ілмек
- ㉓ Бұлғауыш қондырма
- ㉔ Цитрус жемісіне арналған пресс
- ㉕ Шырын сыққыш/ұсақтап үгетін қондырма

Ескертпе: Асүйлік комбайнды бірінші рет пайдаланардан бұрын «Тазалау» бөлімінде сипатталғандай, барлық бөлшектерін тазалаңыз.

Асқын жүктен қорғауыш

Асқын жүктеуден нұқсан келуіне жол бермес үшін бұл аспап автоматты қауіпсіздік қосқышымен жарақталған, ол қажет болған жағдайда электр тоғын ағытып тастайды. Мұндай жағдайда қозғалтқыш қосқышын ^③ «O» қалпына қайта қойыңыз да, аспапты қайтадан қосардан бұрын қозғалтқыш суығанша шамамен 15 минут күте тұрыңыз.

Импульстік режим «P»

Импульстік ^④ режим, мысалы, төмендегідей қолдану үшін пайдалы болып табылады:

- Былбыраған әрі азық-түлікті, мысалы, жұмыртқаны, пиязды немесе ақжелкенді ұсақтау.
- Ұннан еппен қамыр илеу немесе кілегей тәрізді сұйық қамыр жасау.
- Шайқалған жұмыртқаны немесе кілегейді қаттырақ азық-түлікке қосу.

Импульстік режим «P» қозғалтқыш қосқышын солға қарай бұрау арқылы іске қосылады. Бұл параметрде қосқыш орнында бекіп қалмайды. Қосқышты импульстік режим қалпында ұстап тұрыңыз немесе оны импульстік режим қалпына қайта-қайта ауыстырыңыз.

Импульстік режимді іске қосардан бұрын жылдамдық реттегіштің ^⑤ көмегімен қалаған жылдамдықты орнатыңыз. Импульстік режимді босатқан кезде аспап сөнеді.

Жекелеген қосымша құралдар үшін ұсынылатын жылдамдық ауқымдары

Ауыспалы жылдамдық реттегішінің ^⑤ көмегімен жылдамдық ауқымын орнатыңыз. Әуелі жылдамдықты таңдап, содан кейін ең басынан бастап қалаған жылдамдықпен жұмыс істеу үшін аспапты іске қосыңыз.

Керек-жарақтар	Жылдамдық ауқымы
Қамыр илейтін ілмек	7
I және n жүздері	6 - 15
Бұлғауыш қондырма – жұмыртқаның ағы	4 - 5
– кілегей	2
Тіліп кесуге, үгітуге және бөлшектеуге арналған саймандар	1 - 8
Қуырма картоп жүйесі	1 - 2
(өнімге басылған мәтінді қараңыз)	

2 шаралы жүйемен жұмыс істеу

Бір мезгілде бір ғана шараны қолдануға болады.

Пайдаланылмайтын шара үстіңгі жақта тұруға тиіс немесе соған қоса,

оны орнына бекітілетін етіп «сырт» еткен бағытқа бұрып қоюға болады. Меңзер таңбалары бір біріне дәл келген кезде шараны алып шығуға болады. Қауіпсіздік мақсатында шараны алып шыққаннан кейін қорғағыш қақпақты m бос тұрған жетектің ұңғысына орнатыңыз.

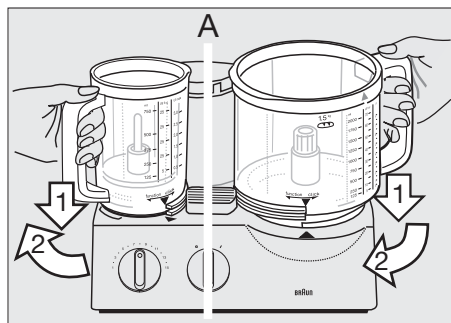
Қосарлы қауіпсіздік шарасы

Аспапты тек қақпағы бар қалаған жұмыс шарасы орнына дұрыс қойылған кезде ғана іске қосуға болады. Егер жұмыс барысында қақпақ ашылып кетсе, қозғалтқыш автоматты түрде сөніп қалады. Мұндай жағдайда қозғалтқыш қосқышы ③ әлі де «I» қалпында тұрғандықтан, қозғалтқыш кездейсоқ іске қосылып кетпеуі үшін оны қайтадан «O» қалпына қойыңыз.

Қолданылатын шараларды орнату

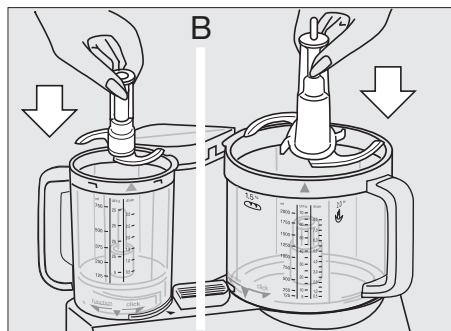
Асүйлік комбайнның шарасы ① қозғалтқыш бөліктің ① үлкен жетек орнында жұмыс істейді. Ұсатқыш шара j кіші үлкен жетек орнында жұмыс істейді.

1. Қозғалтқыш өшірулі тұрғанда, тиісті шараны қозғалтқыш бөліктің жетек дөңгелегінің үстіне, шарадағы меңзерді қозғалтқыш бөліктегі меңзерге дәл келтіре отырып орнатыңыз (A).



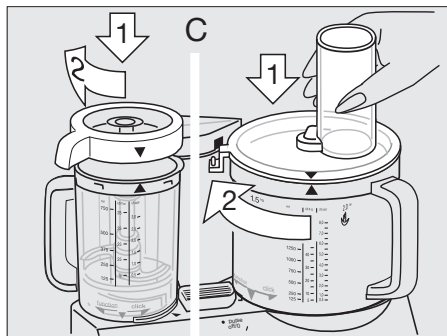
Шараны «функция» бағытында, төменгі бекітпе тығырыққа жеткенше бұрыңыз. Екінші жетек орнындағы шара көтеріңкі қалыпта тұруға тиіс. Егер екінші жетек орны бос болса, қорғағыш қақпақты m салыңыз.

2. Керекті қосымша құралды (қосымша құралдардың әрқайсысына арналған нұсқауларды қараңыз) шараның жетек ұңғысының үстіне салыңыз да, қанша жылжыса, сонша төмен итеріңіз (B).



Жүзді l ұсатқыш шараның j үстіне салған кезде, ол сырт етіп орнына түскенше төмен басыңыз.

3. Қақпақты шараның үстіне, қақпақтағы меңзерді шарадағы меңзерге дәл келтіре отырып қойыңыз (C).



Содан кейін қақпақтың шүмегін қозғалтқыш бөліктің ① қауіпсіздік құлпының аузына қарай орнына сырт етіп түскенше бағыттай отырып, сағат тілінің бағытымен бұраңыз.

Ескертпе:

Ұсатқыш шараның j қақпағын ⑩ орнатқан кезде, оны тығыздағыш шығырмен ⑩ қамтамасыз ету керек ⑩.

Қолданылатын шараларды алу

Құрылғыны сөндіріңіз. Қақпақты сағат тілінің бағытына қарсы бұраңыз да, көтеріп алыңыз. Содан кейін шараны «сырт еткен» бағытта, шарадағы меңзерге дәл келгенше бұраңыз да, шараны көтеріп алыңыз.

Шарадан жүзді (пышақты) алған кезде, оны тұтқашасынан ұстаңыз да, сыртқа тартыңыз.

Абай болыңыз: Жүздері өте өткір келеді.

Жүзі қорғағыш қақпағымен бірге келеді. Егер пайдаланылмаса, жүзін қорғағыш қақпағында сақтаңыз.

Ескертпе: Егер асүйлік комбайнның шарасын «сырт» еткен бағытта қанша жылжыса, сонша шамаға, тығырық қалпынан асыра бұра берсеңіз, асүйлік комбайнның шарасын қозғалтқыш бөліктің үстіне бекіте аласыз. Бірақ бұл қалыпта қозғалтқышты іске қосу мүмкін емес.

Тазалау

Әуелі әрқашан да қозғалтқышты өшіріңіз де, аспапты тоқтан ажыратыңыз. Қозғалтқыш бөлікті ① тек дымқыл шүберекпен тазалаңыз.

Бөліктерінің барлығын ыдыс жуғыш машинада жууға болады. Егер қажет болса, бөлшектерінің барлығын жуардан бұрын қалақшамен немесе шөткемен жақсылап тазалаңыз.

Бояуы қанық азық-түлік (мысалы, сәбіз) – пластмасса бөлшектерде дақ қалдыруы мүмкін; сумен тазалардан бұрын дақтарды аспаздық маймен сүртіп алыңыз.

Қақпақты q тазалау үшін әуелі тығыздауыш шығырды ⑩ алыңыз ⑩. Тазалап болғаннан кейін тығыздауыш шығырды қайта орнына салыңыз. Тығыздауыш шығырды екі жағынан пайдалануға болады.

Тазалау үшін өткір заттарды пайдалануға болмайды.

Жүздері мен саймандарын үлкен сақтықпен тазалаңыз – олар өте өткір келеді.

Асүйлік комбайнның шарасын ① пайдалану

Асүйлік комбайнның шарасын пайдаланған кезде құрамдастарды қоспас бұрын әрқашан қажетті керек-жарақтарды салыңыз.

1. Қамыр илеу

Қамыр илеу үшін қамыр илейтін ілмекті v немесе жүзді n пайдалануға болады. Нәтижесі барынша жақсы болуы үшін ашыған қамыр илеу, макарон немесе сұйық қамыр илеу үшін арнайы жасалған қамыр илегіш ілмекті пайдаланған жөн.

Ашытқылы қамыр (нан/тоқаш)

Ең көбі 500 грамм ұн және басқа құрамдастар Жылдамдық: 7, 1½ минут Асүйлік комбайнның шарасына ұнды салыңыз да, содан кейін сұйықтардан басқа құрамдастарды қосыңыз. Қақпағын ⑩ жабыңыз да, орнына бекітіңіз.

Содан кейін ⑩ жылдамдықты таңдаңыз да, аспапты іске қосыңыз. Қозғалтқыш жұмыс істеп тұрғанда қақпақтың толтырғыш түтігі арқылы құйып, сұйық өнімдерді қосыңыз. Жүзбен n қамыр илеген кезде, мейіз, цукат, бадам жаңғағы т.с.с. сияқты туралмауы мүмкін басқа да өнімдерді қосуға болмайды. Бұл өнімдерді асүйлік комбайннан иленген қамырды алып шыққаннан кейін қолмен қосу керек.

Макарон қамыры

Ең көбі 500 грамм ұн және басқа құрамдастар Жылдамдық: 7, 1½ минут Асүйлік комбайнның шарасына ұнды салыңыз да, содан кейін сұйықтардан басқа құрамдастарды қосыңыз. Қозғалтқыш жұмыс істеп тұрғанда қақпақтың толтырғыш түтігі арқылы құйып, сұйықтықтың қажетті мөлшерін құйыңыз.

Қамыр домалақ болғаннан кейін сұйықтықтан қоспаңыз, себебі ол бұдан кейін біркелкі сіңбейді.

Қатпарлы қамыр

Ең көбі 500 грамм ұн және басқа құрамдастар Жылдамдық: 7, шамамен 1 минут Асүйлік комбайнның шарасына ұнды салыңыз да, басқа құрамдастарды қосыңыз. Барынша жақсы нәтижеге жету үшін, пайдаланылатын сарымай тым қатты да, тым жұмсақ та болмауға тиіс. Қақпағын ⑩ жабыңыз да, орнына бекітіңіз. 7 жылдамдықты таңдаңыз да, аспапты іске қосыңыз. Қамыр домалақ болып шыққаннан илеуді дереу тоқтатыңыз. Әйтпесе қатпарлы қамыр тым жұмсақ болып кетеді.

2. Араластыру

Тоқаш қамырын немесе үгілмелі қамырды араластыру үшін п жүзін пайдаланыңыз.

Қамыр илейтін v ілмегі тоқаш қамырын немесе үгілмелі қамырды араластыру үшін жарамайды.

Ең көбі 500 грамм ұн және басқа құрамдастар

Тортқа арналған қоспа

(2 әдіс) Жылдамдық/ уақыт

a) Сарымайды қантпен және жұмыртқамен бірге езіп, сүтке құйыңыз да, импульстік режимнің көмегімен ұнға еппен араластырыңыз. 6/шам. 1 мин
6/шам. 15 сек
15/шам. 10-15 x «P»

b) Асүйлік комбайнның шарасына сұйықтардан басқа барлық құрамдастарды құйыңыз. 15 / шам. 1 мин

Қозғалтқыш жұмыс істеп тұрғанда қақпақтың толтырғыш түтігі арқылы барлық қажетті сұйықтықтарды қосыңыз. Ең соңында мейіз сияқты құрамдастарды қолмен қосыңыз.

Үгілмелі қамыр

Жылдамдық/ уақыт

Жұмыртқаны және суды (керек болса) және қантты шайқаңыз 15 / шам. 2 мин
және қантты шайқаңыз 15 / шам. 4 мин
қамырды импульстік режимде илеңіз 8 / 5 x «P»
какао ұнтағын қосыңыз 8 / 5 x «P»

3. Қоспа жасау

Көже, коктейль т.с.с қосып араластыру үшін п жүзін пайдаланыңыз.

Ең үлкен сыйымдылығы 2 l 10-шы жылдамдық (әйтпесе шарадан асып төгілуі мүмкін)

Сүт коктейльдерін жасау үшін асүйлік комбайнның шарасына ірі туралған жеміс-жидекті салыңыз.

Қақпағын ⑥ жабыңыз да, орнына бекітіңіз. 15-ші жылдамдықта әуелі жеміс-жидекті қосып араластырыңыз, содан кейін 10-шы жылдамдықта сұйықтықты қосыңыз да, араластыруды аяқтаңыз.

Сүтті шайқаған кезде оның көпіретінін ескеріңіз. Азырақ мөлшерде пайдаланыңыз.

4. Ұсақтау

Асүйлік комбайнның шарасында ⑦ жүзімен ұсақтау

Ескертпе: Азық-түліктің үлкен мөлшерін өңдеу үшін асүйлік комбайнның п жүзі бар шарасын ⑦ пайдаланыңыз. Шағын мөлшерін өңдеу үшін жүзі бар ұсатқыш шараны пайдаланған жөн.

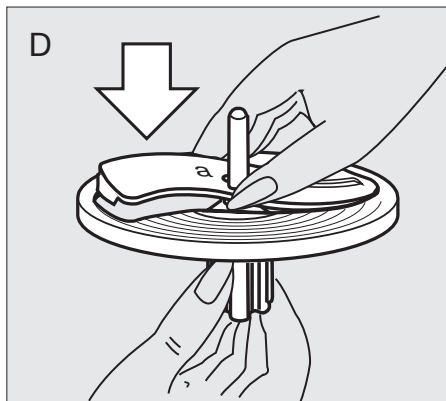
Азық-түлікті өңдеу үлгілері

Өңдеу уақыттары шамамен алынған және өңделетін азық-түліктің сапасына, мөлшеріне және қажетті қоюлық дәрежесіне байланысты болады.

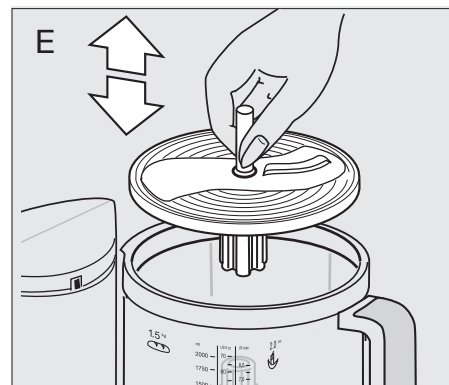
Азық-түлік	Ең үлкен мөлшері	Дайындау	Жылдамдық	Режим	Уақыт/ импульс
Қытырлақ дөңгелек нан	4	ширек	15	I	45 сек
Мұз текшелері	28	тұтас	15	I	1 минут (қар)
Алма	700 г	ширек	8	I	15 сек
Салқын шоколад	400 г	жарылған	15	I	қою 15 сек. сұйық 30 сек
Жұмыртқа	8	тұтас	6	P	8x
Ірімшік (жұмсақ)	400 г	3 см-лік текшелер	15	I	20 сек
Ірімшік (қатты)	700 г	3 см-лік текшелер	15	I	60-70 сек
Ет	700 г	текше	15	I	40 сек
Сәбіз	700 г	кесек	15	I	10 сек
Пияз	700 г	ширек	15	P	10 - 13 x

5. Тіліп кесу, үгіту және бөлшектеу

- Қолданғыңыз келген сайманды о сайман ұстатқышқа (D) суретінде көрсетілгендей салып, орнына бекітіңіз. Сайманды алу үшін оны сайман ұстатқыштың түбінен шығыңқы тұратын ұшынан жоғары қарай итеріңіз.



- Құрастырылған тілімдегішті/ бөлшектегішті асүйлік комбайнның шарасының (E) жетек ұңғысына қойыңыз.
- Қақпағын ⑥ жабыңыз да, орнына бекітіңіз. Жылдамдықты орнатыңыз да, қозғалтқыш өшірулі тұрғанда, өңделетін азық-түлікті толтырғыш түтіктің ішіне салыңыз. Азық-түлікті қозғалтқыш өшірулі тұрғанда толтыру керек.

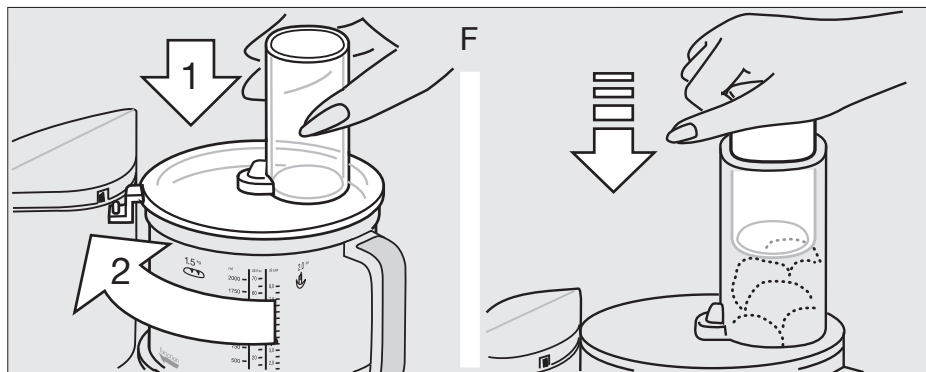


- Қозғалтқыш жұмыс істеп тұрғанда толтырғыш түтікке қолыңызды салмаңыз. Өрқашан да итергішті ⑥ пайдаланыңыз (F).

Ескертпе: Сәлі көп немесе жұмсақ азық-түлікті өңдеген кезде, төмен жылдамдықпен жақсырақ нәтижеге жетесіз. Қатты азық-түлікті жоғарырақ жылдамдықпен өңдеу қажет. Асүйлік комбайнның шарасына артық азық-түлік салуға болмайды.

Жіңішкелеп тілетін сайман - а ⑥

1 - 2-ші жылдамдық
Азық-түлікті өңдеу үлгілері: қияр, орамжапырақ, шикі картоп, сәбіз, пияз, шалғам.



Қалыңдап тілетін сайман – b ①

1 - 2-ші жылдамдық

Азық-түлікті өңдеу үлгілері: қияр, кольраби, шикі картоп, пияз, банан, қызанақ, саңырауқұлақ, балдыркөк.

Ұсақтап бөлшектейтін сайман – c ②

3 - 6-шы жылдамдық

Азық-түлікті өңдеу үлгілері: ірімшік (жұмсақтан орташаға дейін), қияр, сәбіз, шикі картоп, алма.

Ірі бөлшектейтін сайман – d ③

3 - 6-шы жылдамдық

Азық-түлікті өңдеу үлгілері: ірімшік (жұмсақтан орташаға дейін), қияр, кольраби, қызылша, сәбіз, шикі картоп, алма, орамжапырақ.

Үгетін сайман – e ④

8 - 15-ші жылдамдық

Азық-түлікті өңдеу үлгілері: шикі картоп (мысалы, картоп бөліштері үшін), ақжелкек, пармезан ірімшігі (қатты).

Қуырма картоп жүйесі ⑤

Қуырма картоп жүйесін жетек ұңғысының үстінен салыңыз да, қақпақты ⑥ жауып, орнына бекітіңіз. Нәтижесі барынша жақсы болуы үшін, қозғалтқыш өшірулі тұрғанда 3 - 4 картопты (өлшеміне қарай) қақпақтың ⑥ толтырғыш ұңғысына салыңыз.

1 – 2-ші жылдамдықты орнатыңыз да, аспапты іске қосыңыз. Жаңадан картоп салардан бұрын қозғалтқышты өшіріңіз. Картопты толтырғыш түтіктің ішіне итерген кезде сәл күш салу үшін итергішті ⑨ пайдаланыңыз.

6. Бұлғауыш қондырмамен ⑬ бұлғау

Жылдамдық/уақыт

Қопсыма қамырды бұлғау

Ең көбі 280-300 г ұн

және құрамдастар

Жұмыртқаны және

суды (керек болса)

шайқаңыз, қант

қосыңыз

қамыр илеңіз

5 / шам. 2 мин

5 / шам. 2 мин

1 / шам. 30 сек.

Жұмыртқаның ағын шайқау

Ең кемі:

2 жұмыртқаның ағы

Ең көбі:

6 жұмыртқаның ағы

4 - 5 / шам. 4 мин

4 - 5 / шам. 6 мин

Кілегейді шайқау

Ең кемі: 0.15-0.2 l

Ең көбі: 0.4 l

2 / шам. 1-2 мин

2 / шам. 3.5-4 мин

Стерильді кілегейді бұлғаудан бұрын оны бірнеше сағат суытып қойыңыз (шамамен 4° C температурада).

Ұсатқыш шараны ⑩ пайдалану

Жүзді (пышақты) ⑫ шағын мөлшерде ұсақтау, қоспа жасау, езбе жасау және араластыру үшін пайдалануға болады. Ұсатқыш шара мусс, паста немесе асқатық жасау үшін тамаша жарайды.

Ең үлкен сыйымдылығы: 750 мл сұйықтық.

Абай болыңыз:

Жүз ⑫ өте өткір келеді.

Маңызды: Ұсатқыш шарада ең көп өңдеу уақыты – 1 минут.

Сұйықтықтарды ұзағырақ өңдеуге болады.

Шоколад, қатты дәмдеуіштер мен кофе дәні ұсақталмауы мүмкін.

Азық-түлікті өңдеу үлгілері

Өңдеу уақыттары шамамен алынған және өңделетін азық-түліктің сапасына, мөлшеріне және қажетті қоюлық дәрежесіне байланысты болады.

Ұсақтау

Азық-түлік	Ең үлкен мөлшері	Дайындау	Жылдамдық	Қосқыштың қалпы	Уақыт/ импульс
Сәбіз	150 г	кесек	6	P	7 x
Пияз	100 г / 1 ½ пияз	ширек	6	P	6-8 x
Ақжелкен	30 г / ½ шоқ	собықсыз	15	I	5 секунд
Сарымсақ	1 түйір	тұтас	15	I	5 секунд
Ет (қаракесек)	250 г	ширек	15	I	15 секунд

Қоспа жасау

Азық-түлік	Дайындау	Жылдамдық	Қосқыштың қалпы	Уақыт/ импульс
Араластырылған сусындар	Жеміс-жидекті өңдеуден бұрын тураңыз. Сүт қосыңыз.	15	I	шамамен 30 секунд
Баланың тағамы (көкөніс, ет)	Туралған	15	P I	10 x 10 секунд
Майонез	1 жұмыртқаны, дәмдеуішті, қыша мен сірке суын қосып араластырыңыз. Қақпақтың саңылауы арқылы сұйық майды баяу құйыңыз	15	I	30-45 секунд
Тартар	1 жұмыртқаны, дәмдеуішті, қыша мен сірке суын қосып араластырыңыз. Қақпақтың саңылауы арқылы сұйық майды баяу құйыңыз. Төртке бөлінген жұмыртқа мен сірке суын қосыңыз.	15	I	30-45 секунд
Авокадо	1 түйір сарымсақты ұсақтаңыз, піскен 2 авокадоны (төртке бөлінген, сүйексіз), 1 ас қасық лимон шырынын, 1 ас қасық зәйтүн майын, 150 мл йогурт, ½ ас қасық қант, тұз, бұрыш қосыңыз.	6 15	P I	3-5 x 5 секунд шам. 45 секунд

Ваниль мен бал қосылған қара өрік (құймақтың толтырмасы немесе джем ретінде) (ұсатқыш шараны [®] пайдаланыңыз, 15-ші жылдамдық)

100 г қою бал мен 100 г қара өрікті ұсатқыш шараға салыңыз да, 10 секунд ұсатыңыз, содан кейін 50 мл су (ванильмен дәмделген) қосып, тағы да 3 секунд ұсатыңыз.

Шырын сыққыш / Ұсақтап үгетін қондырма

Сипаттама

- ① Шырынсыққыш барабан
- ② Ұсақтап үгетін дөңгелек
- ③ Сүзгі себеті
- ④ Қақпақ
- ⑤ Толтырғыш түтік
- ⑥ Итергіш

Алғаш рет пайдаланардан бұрын

Аспапты қорабынан шығарғаннан кейін оны бөлшектеңіз де, барлық бөлшектерін тазалаңыз. Аспапты бөлшектеу үшін төмендегі әрекеттерді орындаңыз:

- Сүзгі себетін ^③ сағат тілінің бағытымен бұрап ағытыңыз (а) да, барлық бөлшектерін қолмен жуыңыз.
- Шырынсыққыш барабанның ^① түбіндегі кілтті қанша шықса, сонша шамада тартыңыз (b).
- Шырынсыққыш барабанды ^① тартып шығарылған шырынсыққыш барабанның түбіндегі кілттің көмегімен сағат тілінің бағытына қарсы (b) – ұсақтап үгетін дөңгелек ^② ағытылғанша бұраңыз.
- Содан кейін ұсақтап үгетін дөңгелектің ^② ұңғысынан ұстап шырынсыққыш барабаннан ^① тартып шығарыңыз (c).

Құрастыру

- Асүйлік комбайнның шарасын (жүзінсіз) қозғалтқыш бөлікке тіркеңіз де, орнына бекітіңіз.

Үгіту үшін:

- Тек кейін ұсақтап үгетін дөңгелекті ^② пайдаланыңыз (e).

Шырын сығу үшін:

- Ұсақ үгетін дөңгелекті ^② шырынсыққыш барабанның ^① ішіне, ұсақ үгетін дөңгелектің ернеуіндегі кескіш бөліктер шырынсыққыш барабандағы ұстатқыш шегелердің үстінен сырғытындай етіп кіргізіңіз (d).
- Ұсақ үгетін дөңгелектің ^② ұңғысынан ұстап сәл төмен итеріңіз де, сырт етіп түскенше сағат тілінің бағытымен бұраңыз (d).
- Ұсақ үгетін дөңгелектің ^② ұңғысын бұрауға әрекет жасау арқылы үгіткіш дөңгелектің дұрыс бекігенін тексеріңіз. Егер дұрыс бекісе, ұңғыны бұру мүмкін болмайды.
- Сүзгі себетті ^③ шырынсыққыш барабанның үстінен салыңыз да, екі ілмектің де барабанның ойықтарына дәл келетініне көз жеткізіңіз (f).
- Шырынды сығу үшін құрастырылған шырын сыққышты асүйлік комбайн шарасының жетек ұңғысына орнатыңыз. Егер үгіткіңіз келсе, ұсақ үгі-

Шағын мөлшердегі қамырды араластыру

Ұсатқыш шара тек төмендегі қамыр түрлерін илеу үшін ғана жарамды; рецептте ең кіші мөлшер берілген:

	Жылдамдық	Қосқыштың қалпы	Уақыт
Құймақ қоспасы 240 г ұн, 375 мл сүт, 2 жұмыртқа, тұз	6	I	45-60 сек
Кілегейді бұлғау 200 мл кілегей	6	I	30 сек

тетін дөңгелекті ^② ғана асүйлік комбайн шарасының жетек ұңғысына орнатыңыз.

- Қақпақтағы ^④ меңзер асүйлік комбайн шарасындағы меңзерге дәл келетін етіп, асүйлік комбайнның шарасына қойыңыз. Содан кейін қақпақтағы ұңғы қозғалтқыш бөліктегі қауіпсіздік құлпына сырт етіп түскенше бағыттай отырып, қақпақты сағат тілінің бағытымен бұраңыз (g). Қақпақты алу үшін сағат тілінің бағытына қарсы бұраңыз.

Шырын сығу

Ең үлкен сыйымдылығы: 500 г немесе жом салатын орын толғанша. Шырынды жеміс-жидектен де, көкөністен де сығуға болады.

- **Жеміс-жидекті немесе көкөністі дайындау:** Әуелі азық-түлікті жуыңыз немесе қабығын аршыңыз. Сондай-ақ сүйегі бар жеміс-жидектің әуелі сүйегін алып тастау керек. Цитрус жемістерінің, сондай-ақ қабығы бар жеміс-жидектер мен көкөністің (мысалы, қызылша және киви жемісі) қабығын мұқият аршу керек. Дәні бар жемісті (мысалы, алма) қабығымен және өзегімен бірге тартуға болады.
- **Жылдамдықты таңдау:** 7–8-параметрді таңдаңыз.
- **Шырын сығу:** Қозғалтқышты іске қосыңыз. Дайындалған жеміс-жидек пен көкөністі толтырғыш түтікке ^⑤ салыңыз да, оны итергішпен ^⑥ төмен басыңыз (h).
Абай болыңыз: Әрқашан да итергішті пайдаланыңыз. Қозғалтқыш жұмыс істеп тұрғанда толтырғыш түтікке қолыңызды салмаңыз! Аспапқа шамадан тыс жүк түсірмеңіз.
- **Бөлшектеу:** Қозғалтқышты өшіріңіз. Қақпақты ^④ сағат тілінің бағытына қарсы бұраңыз да, асүйлік комбайнның шарасынан алыңыз. Содан кейін «Алғаш рет пайдаланардан бұрын» бөлімінде көрсетілгендей жалғастырыңыз. Асүйлік комбайнның шарасынан барлық бөлшектерді алыңыз. Егер жемістің жомы аса тығыз болса, ағытылған сүзгі себетін ^③ шырынсыққыш барабаннан ^① тартқыш шығырдың көмегімен тартып шығарыңыз (f).

Үгіту

Ұсақтап үгетін құрылғы қатты ірімшік (мысалы, итальяндық пармезан ірімшігі)

немесе швейцарлық спринтц ірімшігі), ақжелкек (мысалы, ақжелкек кремі үшін), алма мен сәбіз (мысалы, балалар тағамы үшін) сияқты азық-түлікті өте ұсақ етіп үгіту үшін жасалған.

Маңызды: Ұсақтап үгетін дөңгелек шоколадты үгіту үшін жарамайды.

- **Азық-түлікті үгіту үшін дайындау:** Әуелі жеміс-жидек пен көкөністі жуу немесе қабығын аршу керек. Дәндері мен өзектерін алып тастау керек. Ірімшіктің қыртысты қабығын кесіп тастаңыз. Азық-түлікті толтырғыш түтік ^⑤ арқылы өтетіндей түрде шағындап турау қажет.
- **Жылдамдықты таңдау:** 7-15-параметрді таңдаңыз.
Ескертпе: Қатты азық-түлікті жоғарырақ жылдамдықпен үгіту қажет.
- **Үгіту:** Қозғалтқышты іске қосыңыз. Дайындалған азық-түлікті толтырғыш түтікке ^⑤ салыңыз да, оны итергішпен ^⑥ төмен басыңыз (h).
Абай болыңыз: Әрқашан да итергішті пайдаланыңыз. Қозғалтқыш жұмыс істеп тұрғанда толтырғыш түтікке қолыңызды салмаңыз!
- **Бөлшектеу:** Қозғалтқышты өшіріңіз. Қақпақты ^④ сағат тілінің бағытына қарсы бұраңыз да, асүйлік комбайнның шарасынан алыңыз. Содан кейін ұсақ үгетін дөңгелекті ^② асүйлік комбайнның шарасынан алыңыз.

Тазалау

Бөлшектерінің барлығын ыдыс жуғыш машинада 65 °C температурада жууға болады. Аспапты тазаламай тұрып жом мен басқа қалдықтар кеуіп кетпеуге тиіс. Құрамындағы бояғыш мөлшері жоғары азық-түлікті (мысалы, сәбіз) ұсатқан кезде, аспапты түсі кетуі мүмкін; оны тазартқыш заттармен немесе ыдыс жуғыш машинада жумас бұрын өсімдік майымен тазалаңыз.

Құрылғының қызмет мерзімі аяқталғанда, оны тұрмыстық қалдықтармен бірге тастамаңыз. Құрылғыны Braun компаниясының сервис орталығына немесе өз еліңіздегі тиісті жинау орындарына апару арқылы арылыңыз.



Ескертусіз өзгертілуге жатады.

Шығарылған жылы

Шығарылған жылын белгілеу үшін бұйым тақтасындағы 5-сандық шығарушы кодын қараңыз. Шығарушы кодының бірінші саны шығарған жылдың соңғы санын білдіреді. Келесі 2 сандар шығарылған жылдың күнтізбелік апта санын білдіреді. Ал соңғы 2 сандар 1992 жылдан бастап автоматты түрде есептелген басып шығару мерзімін білдіреді. Мысалы: 30421 – Бұйым 2013 жылының 4 аптасында шығарылған.

EAC

Асүйлік комбайн,
TributeCollection FX 3030
Тип 3202
220–240 Кернеу, 50–60 Гц,
600 Ватт

Венгрияда жасалған үшін
Делонги Браун Хаусхолд ГмбХ
Германия Занды өндіруші:
Делонги Браун Хаусхолд ГмбХ
Карл-Улрих-Штрассе ң
63263 Ной-Изенбург

Кепілді қызмет көрсету мерзімінде немесе одан кейін қызмет көрсету, сондай-ақ ақаулықтарды анықтау мәселелері бойынша Braun компаниясының Тұтынушыларға қызмет көрсету қызметіне 8 800 200 5262 телефоны арқылы хабарласыңыз.

Бұйымды іске пайдалану нұсқаулығына сәйкес өз мақсатында пайдалану керек. Бұйымның қызмет мерзімі тұтынушыға сатылған күннен бастап 2 жылды құрайды.

Импортер:
«Делонги» ААҚ, Ресей, 127055,
Москва қаласы, Сущёвская көшесі,
27/3-үй (27-үй, 3-құрылым)
Тел. +7 (495) 781-26-76

Русский

Наши изделия спроектированы и изготовлены по высочайшим требованиям качества, функциональности и дизайна. Мы надеемся, что Вы будете неизменно довольны своим новым комбайном от фирмы Braun.

Пожалуйста, внимательно прочитайте данную инструкцию перед первым использованием данного изделия.

Важно

- Устройство не предназначено для использования детьми. Храните устройство и шнур в недоступном для детей месте. Перед тем как заменять аксессуары или приближаться к подвижным деталям, выключайте устройство и отсоединяйте его от сети.
- Устройство может использоваться лицами с ограниченными физическими, сенсорными или умственными способностями или лицами, не обладающими достаточным опытом и знаниями, при условии, если использование осуществляется под надзором или они прошли инструктаж по безопасному пользованию устройством и осознают потенциальные опасности.
-  **Нож ⑫/⑭ очень острые!** Ножи следует брать только за головку. После использования всегда сначала вытаскивайте из емкостей ⑦/⑩ ножи прежде, чем извлечь переработанные продукты.
- Убедитесь в том, что напряжение Вашей сети соответствует напряжению, указанному на дне комбайна. Следует пользоваться только переменным током.
- Комбайн спроектирован только для бытового использования, чтобы перерабатывать рекомендованные количества продуктов.
- Ни одна из деталей комбайна не может быть использована в микроволновой печи.
- Будьте осторожны и не касайтесь пальцами работающих приводов. Всегда, когда Вы не пользуетесь приводом, устанавливайте защитную крышку ⑬, поскольку при включенном комбайне оба привода вращаются одновременно.
- Не допускайте, чтобы комбайн работал без должного надзора.
- Электробытовые устройства фирмы Braun отвечают требованиям соответствующих стандартов по технике безопасности. Ремонт этих устройств следует поручать только уполномоченному сервисному персоналу. Проведенные неправильно неквалифицированными ремонтными работами могут явиться причиной несчастных случаев и травм потребителя.
- Сетевой шнур устройства может быть заменен только в уполномоченном Сервисном центре Braun, так для этого требуется специальный инструмент.
- Всегда отключайте прибор от сети питания, когда он остается без присмотра, а также перед сборкой, разборкой и чисткой..

Спецификация

- Напряжение/мощность: Указаны на табличке на дне устройства.
- Время работы и максимальная

производительность: См. рекомендации по переработке продуктов.

Описание

Фирма Braun выпускает кухонные комбайны кухонный комбайн FX 3030, имеющие систему из двух емкостей. Эти комбайны соответствуют самым высоким требованиям и позволяют легко и быстро осуществлять замешивание, перемешивание, купажирование, рубку, резку ломтиков, нарезку стружки, терку. Чтобы получить хорошие результаты, используются две различные рабочие емкости: большая емкость ⑦ для приготовления пищи и малая емкость ⑩ для измельчения продуктов. Таким образом, для измельчения, изготовления пюре или перемешивания Вы можете пользоваться большой и малой емкостями. Помимо этого, Вы можете использовать малую емкость для приготовления пищи, которая в дальнейшем может быть обработана в большой емкости (например, Вы можете измельчить орехи для теста, предназначенного для изготовления орехового кекса). Следует иметь в виду, в одно и то же время может работать только одна емкость.

- ① Моторный блок
- ② Место для шнура
- ③ Выключатель мотора (включено = «I», выключено = «O»)
- ④ Импульсный режим «P»
- ⑤ Регулятор переменной скорости (1–15)
- ⑥ Блокировщик-предохранитель (не допускает одновременную работу двух рабочих емкостей)
- ⑦ Емкость (большая) для приготовления пищи (емкость 2 л)
- ⑧ Крышка большой емкости для приготовления пищи ⑦
- ⑨ Толкатель ⑧
- ⑩ Емкость (малая) для измельчения и перемешивания небольших количеств продуктов (емкость 0,75 л)
- ⑪ Крышка малой емкости ⑩
- ⑫ Уплотнительное кольцо крышки ⑩
- ⑬ Нож для малой емкости ⑩
- ⑭ Защитный кожух привода мотора, используемый при снятой емкости

Приспособления, используемые для емкости для приготовления пищи ⑦

- ⑭ Ножи для емкости для приготовления пищи ⑦
- ⑮ Носитель насадки
- ⑯ Насадка для нарезания мелких ломтиков – а
- ⑰ Насадка для нарезания крупных ломтиков – b
- ⑱ Насадка для нарезания мелкой стружки – c
- ⑲ Насадка для нарезания крупной стружки – d
- ⑳ Насадка для терки – e
- ㉑ Измельчающая система для картофеля фри
- ㉒ Насадка для замешивания
- ㉓ Насадка для взбивания
- ㉔ Соковыжималка для цитрусовых
- ㉕ Насадка соковыжималка / мелкая терка

Примечание: В первый раз перед тем, как пользоваться устройством для

приготовления пищи, следует почистить все детали, руководствуясь изложенным в разделе «Чистка».

Защита от перегрузки

Чтобы не допустить поломку устройства, которая может произойти в результате перегрузки, в устройстве установили автоматический предохранительный выключатель, который в случае необходимости прекращает подачу электрического тока. При срабатывании этого выключателя следует поставить выключатель мотора ③ в положение «O» и подождать примерно 15 минут, чтобы дать возможность охладиться мотору перед повторным включением устройства.

Импульсный режим «P»

Импульсным режимом ④ удобно пользоваться в следующих случаях:

- Измельчение нежной и мягкой пищи (например, яйца, лук или петрушка).
- Осторожное добавление муки в тесто, когда необходимо получить кремообразную массу.
- Добавление взбитых яиц или крема в более твердую пищу.

Режим пульсации «P» активируется поворотом переключателя мотора влево. Переключатель не фиксируется в данном положении. Удерживайте переключатель в положении пульсации или несколько раз поворачивайте его в эту позицию. Прежде чем активизировать импульсный режим необходимо с помощью регулятора скорости ⑤ установить желаемую скорость. При выходе из режима пульсации устройство выключается.

Рекомендованные диапазоны скоростей для индивидуальных приспособлений

Необходимый диапазон скорости может быть установлен с помощью регулятора скорости ⑤. Рекомендуется сначала выбрать скорость, а затем включить устройство для того, чтобы работа с желаемой скоростью происходила с самого начала.

Приспособление	Диапазон скоростей
Месильный крюк ножи ⑫ и ⑭	7
Насадка для взбивания: – яичных белков	6–15
– крема	4 – 5
Насадка для взбивания и терки	2
Измельчающая система для картофеля фри	1–8
(Пожалуйста, обращайтесь к публикациям, сделанным для продуктов)	1–2

Работа с двухемкостной системой

В одно и то же время можно использовать только одну рабочую емкость.

Неиспользуемая рабочая емкость должна находиться в верхнем поло-

жении или может быть повернута в направлении «click», в котором произойдет «щелчок», где она окажется заблокированной.

При совпадении маркировочных стрелок, емкость можно снять. В целях безопасности всегда необходимо устанавливать защитный кожух ⑬ на свободный приводной вал после того, как емкость снята.

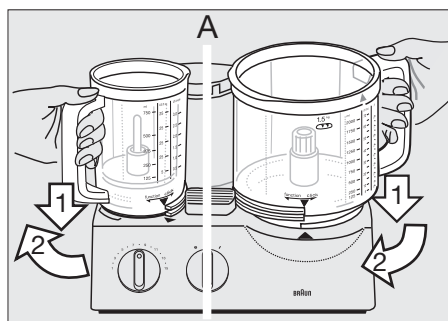
Двойная безопасность

Устройство может быть включено только в том случае, когда соответствующим образом установлена желаемая рабочая емкость с крышкой. Если во время работы откроется крышка, произойдет автоматическое выключение мотора. Поскольку в таком случае выключатель мотора ③ находится в положении «I», его необходимо перевести в положение «O», чтобы не допустить случайного включения мотора.

Установка рабочих емкостей

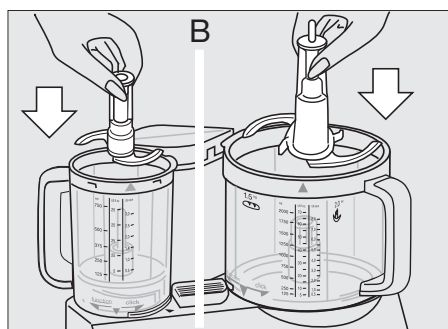
Большая емкость ⑦ для приготовления пищи устанавливается на месте большого привода моторного блока ①, а малая емкость ⑩ располагается на месте малого привода.

1. Когда выключатель мотора находится в положении «O», можно установить необходимую емкость на соответствующее место. При этом необходимо совместить стрелку, которая имеется на емкости, со стрелкой, расположенной на моторном блоке (A).



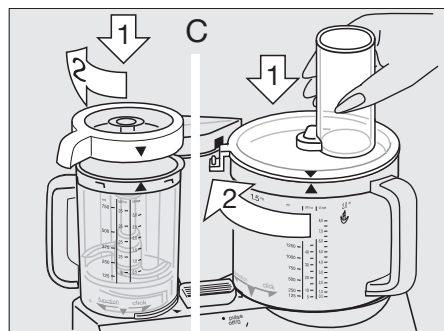
Затем следует повернуть емкость в направлении вращения до тех пор, пока будет достигнуто нижнее фиксированное положение. На другом приводном месте емкость должна находиться в поднятом положении. В том случае, когда другое приводное место свободно, следует установить на него защитный кожух ⑬.

2. Установите необходимое приспособление (см. инструкцию для каждого приспособления) на приводной вал емкости и нажмите на него вниз



до тех пор, пока оно не достигнет крайнего нижнего положения (B). Когда Вы вставляете нож I в малую емкость ⑩, нажмите ее вниз таким образом, чтобы Вы услышали щелчок.

3. Накройте крышкой емкость ⑨ совместите стрелки, которые имеются на крышке и на емкости (C).



Затем поверните крышку по часовой стрелке, направляя ее носик в отверстие запора безопасности моторного блока ① до тех пор, пока не будет слышен звук защелки.

Примечание: При установке крышки ⑪ малой емкости ⑩, необходимо обратить внимание на то, что крышка должна быть с уплотнительным кольцом ⑭.

Снятие рабочих емкостей

Выключите устройство. Поверните крышку против часовой стрелки и снимите ее. Затем поворачивайте емкость в направлении «клик» до тех пор, пока стрелка на емкости совпадет со стрелкой на моторном блоке. После этого можно поднять емкость. При удалении ножа из емкости следует взять его за головку и вытянуть.

Предостережение: В устройстве используются очень острые ножи.

Нож ⑭ имеет защитные ножны. Если Вы им не пользуетесь, его следует держать в защитных ножнах.

Примечание: Если Вы будете продолжать вращать емкость в направлении «клик» до тех пор, пока она перемещается, за пределами стопорного положения, Вы можете запереть емкость на моторной части. Однако в этом положении Вы не сможете включить мотор.

Чистка

Всегда в первую очередь выключайте мотор и вынимайте вилку устройства из розетки.

Чистку моторного блока ① следует проводить только влажной тканью. Все детали можно мыть в посудомоечной машине. В случае необходимости перед промывкой можно почистить осторожно все детали щеткой. Имеющая интенсивную окраску пища (например, морковь) может оставить пятна на пластмассовых деталях. Прежде чем чистить такие детали водой следует протереть их растительным маслом.

Для того чтобы помыть крышку ⑪, необходимо сначала снять уплотнительную прокладку ⑭. После мойки прокладку следует установить на прежнее место. Вы можете пользоваться уплотнительными прокладками с обеих сторон.

При чистке не следует пользоваться острыми предметами.

Чистить ножи и вставки следует очень осторожно, поскольку они очень острые.

Использование большой емкости для приготовления пищи ⑦

Когда Вы используете большую емкость для приготовления пищи, всегда прежде чем закладывать продукты следует установить необходимые приспособления.

1. Замешивание

Для замешивания Вы можете пользоваться насадкой ⑫ или ножом ⑭. Чтобы получить хорошие результаты, мы рекомендуем пользоваться насадкой для замешивания которая специально спроектирована для дрожжевого теста, сдобного теста и мучных кондитерских изделий.

Дрожжевое тесто (хлеб/пирог)

Максимальное количество муки 500 грамм плюс другие ингредиенты
Скорость 7, 1 ½ минуты

Засыпьте муку в большую емкость и добавьте другие ингредиенты за исключением жидкостей.

Накройте крышкой ⑨ и защелкните ее. Затем установите скорость 7 и включите устройство. Добавляйте жидкости при работе мотора, наливая их через загрузочную шахту в крышке. При проведении замешивания ножом ⑭ не следует добавлять такие ингредиенты как изюм, цедра, миндаль, сладости, которые не следует резать. Эти ингредиенты необходимо вводить вручную после того, как замешенное тесто извлечено из емкости.

Сдобное тесто

Максимальное количество муки 500 грамм плюс другие ингредиенты
Скорость 7, 1 ½ минуты

Засыпьте муку в большую емкость и добавьте другие ингредиенты за исключением жидкостей.

При вращающемся моторе наливайте требуемое количество жидкости через расположенную на крышке загрузочную шахту.

Не следует доливать жидкость после того, как тесто превратилось в комок и потеряло способность равномерно поглощать жидкость.

Мучные кондитерские изделия

Максимальное количество муки 500 грамм плюс другие ингредиенты
Скорость 7, приблизительно 1 минута

Засыпьте муку в большую емкость, а затем добавьте другие ингредиенты. Чтобы добиться очень хороших результатов, необходимо, чтобы масло было не слишком твердым и не слишком мягким. Закройте крышку ⑨ и защелкните ее. Выберите скорость 7 и включите устройство.

Остановите замешивание через короткий промежуток времени после того, как образуется комок. В противном случае тесто кондитерских изделий станет очень мягким.

2. Перемешивание

Для перемешивания пирожного теста или опарного теста следует пользоваться ножом ⑭.

Насадка ⑫ не подходит для перемешивания пирожного теста или опарного теста.

Максимальное количество муки 500 грамм плюс другие ингредиенты

Пирожная смесь (два способа) Скорость / Время

а) Взбивайте масло с сахаром и яйцами, поместите в молоко и осторожно обминайте в муке в импульсном режиме. 6 / примерно 1 минута
6 / примерно 15 секунд
15 / примерно 10–15 x ⑰

б) Все ингредиенты за исключением жидкостей поместите в большую емкость. 15 / примерно 1 минута

Добавляйте требуемые жидкости через загрузочную шахту в крышке при вращающемся моторе. В конце вручную добавьте такие ингредиенты как изюм.

Опорное тесто Скорость / Время

Взбивайте яйца и воду (если требуется), добавьте сахару, обминайте в муке в импульсном режиме, добавьте порошка какао 15 / примерно 2 минуты
15 / примерно 4 минуты
8 / 5 x ⑰
8 / 3 x ⑰

3. Купажирование (смешивание)

Для купажирования (смешивания) супов, коктейлей и т.п. следует пользоваться ножом ⑭.

Максимальное количество 2 литра
Скорость 10 (в противном случае емкость может переполниться)

При изготовлении молочных коктейлей в емкость можно поместить грубо нарезанные фрукты. Закройте крышку ⑧ и защелкните ее в нужном положении. При скорости 15 прокупажируйте сначала фрукты, а затем на скорости 10 добавьте жидкость и закончите купажирование. Когда купажируете (взбиваете) молоко, имейте в виду, что будет образовываться пена. Поэтому пользуйтесь небольшими количествами.

4. Рубка

В большой емкости рубку проводят с помощью ножа ⑭.

Примечание: В том случае, когда Вам необходимо переработать большие количества, следует воспользоваться большой емкостью ⑦ и ножом ⑭. Для переработки небольших количеств мы рекомендуем использовать малую емкость ⑩ и нож ⑫.

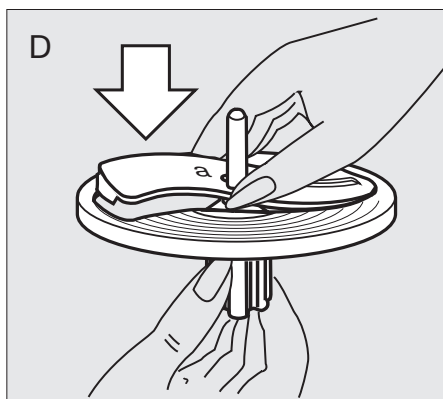
Время обработки

Здесь приведены приблизительные значения времени обработки. Оно зависит от качества и количества обрабатываемых продуктов и требуемой степени измельчения.

Продукт	Максимальное количество	Подготовка	Скорость	Положение выключателя	Время/импульсы
Булочка черствого хлеба	4	Четвертинки	15	I	45 секунд
Кубики льда	28	Целиком	15	I	1 минута (снег)
Яблоки	700 г	Четвертинки	8	I	15 секунд
Холодный шоколад	400 г	Кусочки	15	I	Грубая – 15 секунд Мелкая – 30 секунд
Яйца	8	Целиком	6	ⓑ	8 x
Сыр (мягкий)	400 г	3-см кубики	15	I	20 секунд
Сыр (твердый)	700 г	3-см кубики	15	I	60–70 секунд
Мясо	700 г	Куски	15	I	40 секунд
Морковь	700 г	Штуки	15	I	10 секунд
Лук	700 г	Четвертинки	15	ⓑ	10–13 x

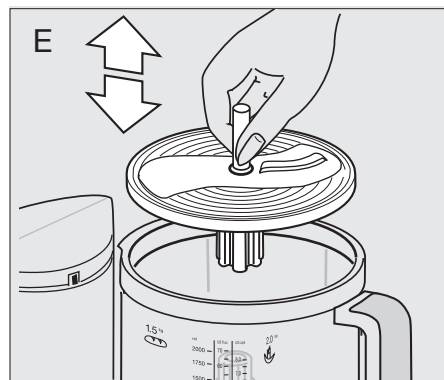
5. Нарезание ломтиков и стружки, терка

- Установите насадку, которой Вы желаете пользоваться, на носитель ⑮ насадки, как показано на рисунке (D) и закрепите ее в соответствующем положении. Для того чтобы снять насадку, необходимо нажать на конец насадки, который выступает на дне носителя насадки.



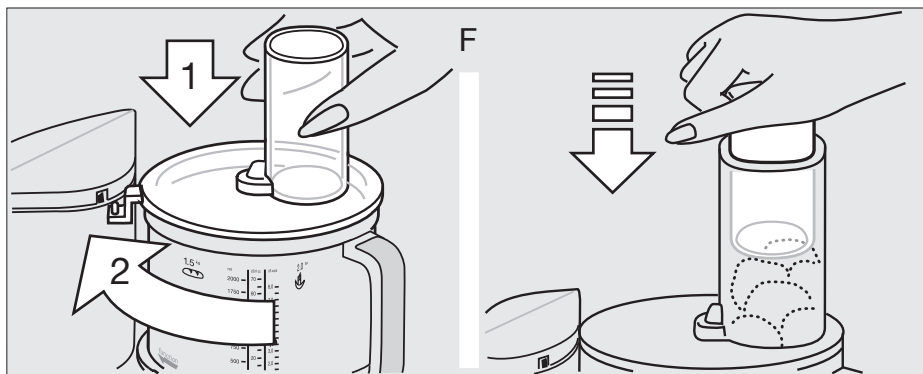
- Установите ломтерезку/шреддер на приводной вал большой емкости (E).
- Закройте крышку ⑧ и закрепите ее в нужном месте. Установите скорость и поместите обрабатываемые продукты в загрузочную шахту, пока мотор находится в отключенном

состоянии. Новую порцию продуктов следует помещать в трубку при отключенном моторе.



- Никогда не добавляйте продукты через загрузочную шахту руками при работающем моторе. Всегда пользуйтесь толкателем ⑨ (F).

Примечание: При обработке сочной и мягкой пищи, лучшие результаты могут быть получены при низких скоростях. Твердые продукты следует обрабатывать при высоких скоростях. При использовании устройства не следует чрезмерно нагружать емкость.



Насадка для нарезания тонких ломтиков – а ⑩

Скорость 1–2

Примеры обработки: огурцы, капуста, сырой картофель, морковь, лук, редис.

Насадка для нарезания толстых ломтиков – б ⑩

Скорость 1–2

Примеры обработки: огурцы, кольраби, сырой картофель, лук, бананы, помидоры, грибы, сельдерей.

Насадка для нарезания мелкой стружки – с ⑩

Скорость 3–6

Примеры обработки: сыр (мягкий или средней твердости), огурцы, морковь, сырой картофель, яблоки.

Насадка для нарезания крупной стружки – d ⑩

Скорость 3–6

Примеры обработки: сыр (мягкий или средней твердости), огурцы, кольраби, свекла, морковь, сырой картофель, яблоки, капуста.

Вставка-терка – e ⑩

Скорость 8–15

Примеры обработки: сырой картофель (например, для картофельных оладий), хрен, сыр (твердый).

Система, измельчающая продукты, предназначенные для обжаривания ⑩

Установите систему на приводной вал, закройте крышку ⑩ и закрепите ее в нужном положении. Наилучшие результаты получаются в том случае, когда при отключенном моторе в расположенную на крышке загрузочную шахту помещают 3–4 картофелины (в зависимости от размера).

Устанавливают скорость 1–2 и включают устройство. Прежде чем загрузить новую порцию продуктов следует выключить мотор. При обработке необходимо пользоваться толкателем ⑩, чтобы прикладывать небольшое давление для проталкивания картофеля в загрузочной шахте.

6. Взбивание с помощью насадки для взбивания ⑩

Скорость/Время

Взбивание опарного теста

Максимальное количество муки

280–300 грамм плюс ингредиенты

Взбейте яйца и 5 / примерно

воду (если требуется) 2 минуты

добавьте сахар 5 / примерно

2 минуты

обомните (обваляйте) 1 / примерно

в муке 30 секунд

Взбивание яичных белков

Минимум: 2 белка 4–5 / примерно

4 минуты

Максимум: 6 белков 4–5 / примерно

6 минут

Взбивание сливок

Минимум: 2 / примерно

0,15–0,2 литра 1–2 минуты

Максимум: 2 / примерно

0,4 литра 3,5–4 минуты

Перед взбиванием стерилизованных сливок следует охладить сливки в течение нескольких часов (при температуре 4 °C).

Использование малой емкости ⑩

Нож ⑩ может быть использован для измельчения, купажирования, изготовления пюре и перемешивания в случае небольших количеств обрабатываемых продуктов. Малая емкость великолепно подходит для приготовления муссов, соусов или паст.

Максимальное количество: 750 мл (жидкость).

Предостережение: Нож ⑩ очень острый.

Важно: Максимальное время обработки в малой емкости составляет 1 минута. Жидкости можно обрабатывать дольше.

Примеры обработки

Здесь приведены приблизительные значения времени обработки. Оно зависит от количества и качества обрабатываемых продуктов и степени обработки.

Измельчение

Продукт	Максимальное количество	Подготовка	Скорость	Положение выключателя	Время/импульсы
Морковь	150 г	Штуки	6	Ⓟ	7 х
Лук	100 г / 1,5 луковицы	Четвертинки	6	Ⓟ	6–8 х
Петрушка	30 г / половина пучка	Без стеблей	15	Ⓛ	5–10 секунд
Чеснок	1 зубок	Целиком	15	Ⓛ	5 секунд
Мясо (постное)	250 г	Четвертинки	15	Ⓛ	15 секунд

Смешивание

Продукт	Подготовка	Скорость	Положение выключателя	Время/импульсы
Коктейли	Измельчить фрукты перед обработкой. Добавить молока.	15	Ⓛ	Примерно 30 секунд
Детское питание (например, фрукты, овощи)	Измельчить	15	Ⓟ Ⓛ	10 х 10 секунд
Майонез	Смешать одно яйцо, специи, горчицу и уксус. Медленно влить масло через отверстие в крышке.	15	Ⓛ	30–45 секунд
Тартар	Смешать одно яйцо, специи, горчицу и уксус. Медленно влить масло через отверстие в крышке.	15	Ⓛ	30–45 секунд
	Добавить разрезанное на четвертинки яйцо и уксус.	6	Ⓟ	3–5 х
Авакадомасса (паста)	Порубить 1 дольку чеснока, добавить два зрелых авакадо (разрезанных на четвертинки, без косточек), 1 столовую ложку лимонного сока, 1 столовую ложку оливкового масла, 150 мл йогурта, ½ чайной ложки сахара, соль, перец.	15	Ⓛ	5 секунд Примерно 45 секунд

Чернослив с медом и ванилью (для начинки или топпинга к блинам) Используйте насадку-измельчитель ⑩, скорость – 15.

Поместите в чашу измельчителя 100 г меда вязкой консистенции и 100 г чернослива. Измельчайте в течение 10 секунд. Затем добавьте 50 мл воды, смешанной с ванилью, и возобновите измельчение еще в течение 3 секунд.

Насадка соковыжималка / мелкая терка

Описание

- ① Барабан соковыжималки
- ② Мелкотерочный диск
- ③ Цедильная корзина
- ④ Крышка
- ⑤ Загрузочная шахта
- ⑥ Толкатель

Перед первым использованием

После того, как Вы распаковали устройство, пожалуйста, разберите его и почистите все его детали. Разборку устройства необходимо проводить по приведенной ниже последовательности.

- Разблокируйте цедильную корзину ③. Для этого поверните ее по часовой стрелке (а). Помойте все детали руками.
- Выдвиньте шпонку, находящуюся у дна барабана ① соковыжималки, до предельного положения (b).
- При вытянутой шпонке барабана поверните барабан ① соковыжималки против часовой стрелки до тех пор, пока не будет разблокирован мелкотерочный диск ② (b).
- Затем вытащите мелкотерочный диск ② за его вал из барабана ① соковыжималки (c).

Сборка

- Установите большую емкость Вашего Braun Multiquick (без лопаток) на моторный блок и зафиксируйте его в соответствующем положении.

Для измельчения:

- Пользуйтесь только мелкотерочным диском ② (e).

Для выжимания сока:

- Вставьте мелкотерочный диск ② в барабан ① соковыжималки таким образом, чтобы вырезы мелкотерочного диска вошли в выступы, имеющиеся на барабане соковыжималки (d).
- Нажмите слегка вниз вал мелкотерочного диска ② и поверните его по

Перемешивание небольших количеств теста

Малая емкость предназначена только для обработки приведенных ниже типов теста. В рецептах указаны максимальные количества:

	Скорость	Положение выключателя	Время
Смесь для оладьев			
250 граммов муки	6	I	45–60 секунд
375 мл молока			
2 яйца			
соль			
Перемешайте муку, яйца, соль и половину молока, добавьте остальное молоко во время работы мотора.			
Взбивание сливок	6	I	30 секунд

часовой стрелке таким образом, чтобы он оказался зафиксированным (d).

- Проведите проверку. Для этого попытайтесь поворачивать вал мелкотерочного диска ② и убедитесь в том, что он закреплен соответствующим образом. Если это так, то вал нельзя повернуть.
- Для того чтобы выжать сок, установите собранную соковыжималку на приводной вал большой емкости Вашего Braun FX 3030. Если Вы хотите потерять продукты, Вам нужно установить на приводной вал большой емкости только мелкотерочный диск ②.
- Установите крышку ④ Braun FX 3030 таким образом, чтобы имеющаяся на крышке стрелка совпадала со стрелкой на большой емкости. Затем поворачивайте крышку по часовой стрелке до тех пор, пока сопло на крышке окажется безопасно заблокированным на моторном блоке Вашего Braun FX 3030. При этом будет слышен щелчок (g). Чтобы снять крышку, ее следует повернуть против часовой стрелки.

Выжимание сока

Максимальная производительность: 500 г или полное заполнение пространства протертой массой. Вы можете выжимать сок как из фруктов, так и из овощей.

- **Подготовка фруктов или овощей:** Сначала помойте или почистите продукты. Из фруктов, содержащих косточки, следует их удалить. Цитрусовые, а также фрукты с кожурой и овощи (например, свеклу и киви) необходимо тщательно почистить. Фрукты, содержащие семена (например, яблоки) можно обрабатывать с кожурой и сердцевиной.
- **Выбор скорости:** Пожалуйста, на Вашем Braun FX 3030 выберите установку 7–8.
- **Выжимание:** Включите мотор Вашего Braun FX 3030. Положите подготовленные фрукты или овощи в загрузочную шахту ⑤ и проталкивайте их вниз толкателем ⑥ (h).

Предостережение: Всегда пользуйтесь толкателем. Никогда не осуществляйте загрузку непосредственно руками при работающем моторе! Не следует чрезмерно нагружать устройство.

- **Разборка:** Выключите мотор Вашего Braun FX 3030. Поверните крышку ④ против часовой стрелки и снимите ее с большой емкости. Затем Вам следует выполнить действия, изложенные в пункте «Перед первым использованием». Удалите все детали из большой емкости FX 3030. В том случае, когда протертая масса очень густая, необходимо, взявшись за вытяжные проушины, вытащить отсоединенную цедильную корзину ③ из барабана ① соковыжималки (f).

Терка

Мелкотерочное устройство спроектировано для очень мелкой терки таких продуктов, как сыры (например, твердые итальянские и швейцарские сыры), хрен (например, тертый хрен), яблоки и морковь (например, для детского питания).

Важно: Мелкотерочный диск не подходит для измельчения шоколада.

- **Подготовка продуктов перед теркой:** Фрукты и овощи должны быть тщательно помыты или очищены. Семена и сердцевина должны быть удалены. С сыра следует срезать корку. Продукты должны быть достаточно мелко нарезаны, чтобы их можно было поместить в загрузочную трубку ⑤.
- **Выбор скорости:** Пожалуйста, на Вашем Braun FX 3030 выберите установки 7–15. Примечание: Твердые продукты всегда должны обрабатываться на более высоких скоростях.
- **Терка:** Включите мотор Braun FX 3030. Загружайте подготовленные продукты в трубу ⑤ с помощью толкателя ⑥ (h). Внимание: Всегда пользуйтесь толкателем. Никогда не

осуществляйте загрузку непосредственно руками при работающем моторе!

- **Разборка:**

Выключите мотор Вашего Braun FX 3030. Поверните крышку ④ против часовой стрелки и снимите ее с большой емкости. Затем удалите терочный диск ② из этой емкости.

Чистка

Все детали можно помыть в моечной машине при температуре 65 °С. Не следует дожидаться того, чтобы перед чисткой устройства протертая масса и другие остатки засохли. При обработке продуктов, которые обладают высокими красящими свойствами, устройство может изменить свой цвет. Поэтому перед тем, как мыть устройство моющими веществами или в моечной машине, для чистки следует воспользоваться растительным маслом.

Могут быть внесены изменения без объявления.

С гарантийными обязательствами и списком сервисных центров можно ознакомиться в инструкции по эксплуатации базового устройства.

Дата изготовления

Чтобы узнать дату выпуска, посмотрите на пятизначный код продукта (возле таблички с обозначением серии). Первая цифра обозначает последнюю цифру года изготовления. Две следующие цифры – это календарная неделя. А последние две указывают издание (автоматически подсчитывается с 1992 года).

Пример: 30421 – изделие было выпущено в 2013 году (в 4 неделю).



Кухонный комбайн,
TributeCollection FX 3030
тип 3202
220–240 Вольт, 50–60 Герц,
600 Ватт

Изготовлено в Венгрии для для
Де'Лонги Браун Хаусхолд ГмбХ
Германия
De'Longhi Braun Household GmbH
Carl-Ulrich-Straße 4
63263 Neu-Isenburg/Germany

По вопросам выполнения гарантийного или послегарантийного обслуживания, а также в случае возникновения проблем при использовании продукции, просьба связываться с Информационной Службой Сервиса BRAUN по телефону 8 800 200 5262.

Изделие использовать по назначению в соответствии с руководством по эксплуатации. Срок службы изделия составляет 2 года с даты продажи потребителю.

Импортер и ответственный за претензии потребителей:
ООО «Делонги», Россия,
127055, Москва, ул. Сущевская,
д. 27, стр. 3.
Тел. +7 (495) 781-26-76

Наші вироби спроектовані та виготовлені за найвищими вимогами якості, функціональності та дизайну. Ми сподіваємося, що Ви завжди будете задоволені своїм новим комбайном від фірми Braun.

Використовувати за призначенням, відповідно до інструкції з експлуатації

Важливо:

- Пристрій заборонено використовувати дітям. Зберігайте пристрій разом із дротом у недоступному для дітей місці. Перед заміною приладдя чи обслуговуванням рухомих деталей обов'язково вимкніть пристрій і відключіть його від джерела живлення.
- Пристрій дозволяється використовувати особам з обмеженими фізичними й сенсорними можливостями чи розумовими здібностями або особам, що не мають достатнього досвіду та знань, якщо вони перебувають під наглядом або отримали інструкції щодо використання приладу й усвідомлюють небезпеку, що може виникнути через неправильну експлуатацію.
- **Ножи ⑫/⑭ - дуже гострі!**
Ножи слід брати тільки за головку. Після використання завжди спочатку витягайте з ємностей ⑦/⑩ ножи перед тим, як дістати перероблені продукти.
- Переконайтеся в тому, що напруга Вашої мережі відповідає напрузі, зазначеній на дні комбайна. Слід користуватися тільки змінним струмом.
- Комбайн спроектований тільки для побутового використання, щоб переробляти рекомендовані кількості продуктів.
- Жодна з деталей комбайна не може бути використана у мікрохвильовій печі.
- Будьте обережні та не торкайтеся пальцями працюючих приводів. Завжди, коли Ви не користуєтеся приводом, встановлюйте захисну кришку ⑮, оскільки при увімкненому комбайні обидва приводи обертаються одночасно.
- Не допускайте, щоб комбайн працював без належного нагляду.
- Електропобутові пристрої фірми Braun відповідають вимогам відповідних стандартів з техніки безпеки. Ремонт цих пристроїв слід доручати тільки уповноваженому сервісному персоналу. Виконані неправильно некваліфіковані ремонтні роботи можуть спричинити нещасні випадки і травми користувача.
- Мережний шнур пристрою може бути замінений тільки в уповноваженому сервісному центрі Braun, тому що для цього потрібен спеціальний інструмент.
- Завжди відключайте живлення пристрою, якщо залишаєте його без нагляду або збираєтеся розібрати, зібрати чи почистити пристрій.

Специфікація

- Напруга/потужність: Зазначені на таблиці на дні пристрою.
- Час роботи та максимальна продуктивність: Див. рекомендації щодо переробки продуктів.

Опис

Фірма Braun випускає кухонний комбайн FX 3030, що мають систему з двох ємностей. Ці комбайни відповідають самим високим вимогам і дозволяють легко та швидко здійснювати замішування, перемішування, купажування, рубання, різання скибочок, нарізку стружки, тертя.

Щоб отримувати гарні результати, використовуються дві різні робочі ємності: велика ємність ⑦ для приготування їжі та мала ємність ⑩ для подрібнювання продуктів. Таким чином, для подрібнювання, приготування пюре або перемішування Ви можете користуватися великою і малою ємностями. Крім цього, Ви можете використовувати малу ємність для приготування їжі, яка у подальшому може бути оброблена у великій ємності (наприклад, Ви можете здрібнити горіхи для тіста, призначеного для приготування горіхового кексу). Слід мати на увазі, що в один і той самий час може працювати лише одна ємність.

- ① Моторна частина
 - ② Місце для шнура
 - ③ Вимикач мотора (увімкнено = «I», вимкнено = «O»)
 - ④ Імпульсний режим «P»
 - ⑤ Регулятор змінної швидкості (1-15)
 - ⑥ Блокувальник-запобіжник (не допускає одночасну роботу двох робочих ємностей)
 - ⑦ Ємність (велика) для приготування їжі (місткість 2 л)
 - ⑧ Кришка великої ємності для приготування їжі ⑦
 - ⑨ Штовхач кришки ⑧
 - ⑩ Ємність (мала) для здрібнення та перемішування невеликих кількостей продуктів (місткість 0,75 л)
 - ⑪ Кришка малої ємності ⑩
 - ⑫ Ущільнювальне кільце кришки ⑩
 - ⑬ Ніж для малої ємності ⑩
 - ⑭ Захисний кожух привода мотора, що використовується при знятій ємності
- Пристосування, що використовуються для ємності для приготування їжі ⑦**
- ⑭ Ножі для ємності для приготування їжі ⑦
 - ⑮ Носій насадки
 - ⑯ Насадка для нарізання дрібних скибочок – a
 - ⑰ Насадка для нарізання великих скибочок – b
 - ⑱ Насадка для нарізання дрібної стружки – c
 - ⑲ Насадка для нарізання великої стружки – d
 - ⑳ Насадка для тертя – e
 - ㉑ Подрібнювальна система для жарення
 - ㉒ Насадка для замішування
 - ㉓ Насадка для збивання
 - ㉔ Прес для цитрусових
 - ㉕ Прес для цитрусових/насадку-тертка

Примітка: В перший раз, перед тим як користуватися пристроєм для приготування їжі, слід почистити усі деталі, керуючись інструкціями, викладеними у розділі «Чищення».

Захист від перевантаження

Щоб не допустити поломки пристрою, що може трапитися внаслідок перевантаження, в пристрій встановили автоматичний запобіжний вимикач, який в разі необхідності припиняє подачу електричного струму. При спрацьовуванні цього вимикача слід поставити вимикач мотора ③ у положення «O» і зачекати приблизно 15 хвилин, щоб дати можливість мотору охолотитися перед повторним вмиканням пристрою.

Імпульсний режим «P»

Імпульсним режимом ④ зручно користуватися у таких випадках:

- Подрібнювання ніжною та м'якою їжі (наприклад, яйця, цибуля або петрушка).
- Обережне додавання борошна до тіста, коли необхідно отримати кремоподібну масу.
- Додавання збитих яєць або крему до більш твердої їжі.

Щоб увімкнути імпульсний режим («P»), необхідно повернути перемикач двигуна вліво. У цьому режимі пристрій не фіксує налаштування, тому перемикач необхідно утримувати в імпульсному режимі чи постійно повертати його вліво.

Перед тим, як активізувати імпульсний режим, необхідно за допомогою регулятора швидкості ⑤ встановити бажану швидкість. Після виходу з імпульсного режиму пристрій вимикається.

Рекомендовані діапазони швидкостей для індивідуальних пристосувань

Необхідний діапазон швидкості може бути встановлений за допомогою регулятора швидкості ⑤. Рекомендується спочатку вибрати швидкість, а потім увімкнути пристрій для того, щоб робота з бажаною швидкістю здійснювалася з самого початку.

Пристосування	Діапазон швидкостей
Місильний гак	7
Ножи ⑫ та ⑭	6-15
Насадка для збивання: - яєчні білки	4 - 5
- крем	2
Насадка для збивання і тертя	1-8
Подрібнювальна система для жарення	1-2

(Будь ласка, звертайтеся до публікацій, зроблених для продуктів)

Робота з двоємнісною системою

В один і той самий час можна використовувати тільки одну робочу ємність.

Невикористовувана робоча ємність має знаходитися у верхньому положенні або може бути повернена у напрямку «клик», у якому відбудеться клацання, де вона буде заблокована.

При суміщенні маркувальних стрілок, ємність можна зняти. З метою безпеки завжди необхідно встановлювати захисний кожух ⑩ на вільний приводний вал після того, як ємність знята.

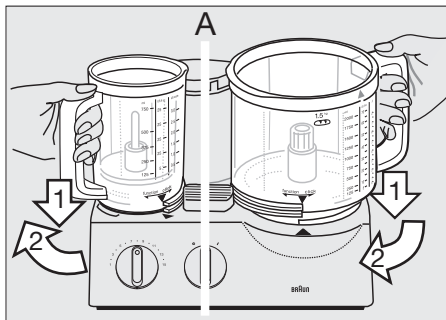
Подвійна безпека

Пристрій може бути увімкнений тільки у тому разі, коли відповідним чином встановлена бажана робоча ємність з кришкою. Якщо під час роботи кришка відкриється, станеться автоматичне вимкнення мотора. Оскільки в такому випадку вимикач мотора ③ знаходиться в положенні «I», його необхідно перевести в положення «O», щоб не допустити випадкового увімкнення мотора.

Установка робочих ємностей

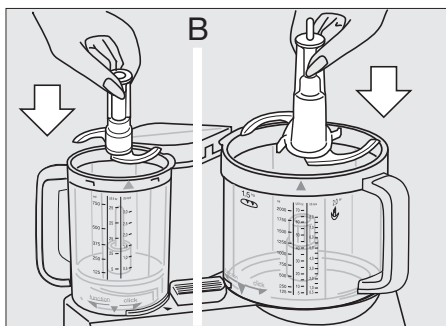
Велика ємність ⑦ для приготування їжі встановлюється на місці великого привода моторного блоку ①, а мала ємність ⑩ розташовується на місці малого привода.

1. Коли вимикач мотора знаходиться в положенні «O», можна встановити необхідну ємність на відповідне місце. При цьому необхідно сумістити стрілку, яка є на ємності, зі стрілкою, розташованою на моторному блоці (A).



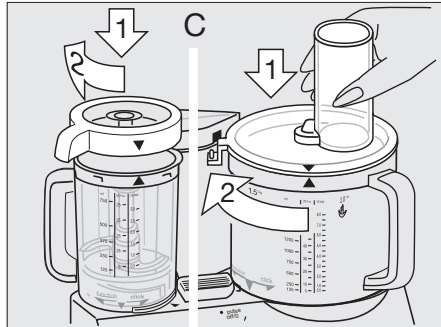
Потім слід повернути ємність у напрямку обертання доти, поки не буде досягнуто нижнє фіксоване положення. На іншому приводному місці ємність повинна знаходитися у піднятому положенні. У тому випадку, коли інше приводне місце вільне, слід встановити на нього захисний кожух ⑩.

2. Встановіть необхідне пристосування (див. інструкцію для кожного пристосування) на приводний вал ємності та натисніть на нього вниз до тих пір, поки він не досягне крайнього нижнього положення (B).



Коли ви вставляєте ніж ⑫ у малу ємність ⑩, натисніть її вниз таким чином, щоб Ви почули клацання.

3. Накрийте ємність кришкою і сумістіть стрілки, що є на кришці та на ємності (C).



Потім поверніть кришку за годинниковою стрілкою, направляючи її носик у отвір запору безпеки моторного блоку ⑪ до тих пір, поки не буде чути звук застоски.

Примітка: При встановленні кришки ⑪ малої ємності ⑩, необхідно звернути увагу на те, що кришка має бути з ущільнювальним кільцем ⑬.

Зняття робочих ємностей

Вимкніть пристрій. Поверніть кришку проти часової стрілки і зніміть її. Потім повертайте ємність у напрямку «клик» до тих пір, поки стрілка на ємності не зійдеться зі стрілкою на моторному блоці. Після цього можна підняти ємність. При видаленні ножа з ємності слід взяти його за головку і витягти.

Попередження: У пристрої використовуються дуже гострі ножі.

Ніж ⑫ має захисні піхви. Якщо Ви їм не користуєтесь, його слід тримати у захисних піхвах.

Примітка: Якщо ви будете продовжувати обертати ємність у напрямку «клик» до тих пір, поки вона перемищається, за межами стопорного положення, Ви можете замкнути ємність на моторній частині. Проте, в такому положенні Ви не зможете увімкнути мотор.

Чищення

Завжди, в першу чергу, вимикайте мотор і виймайте вилку пристрою з розетки.

Чищення моторного блоку ① слід проводити тільки вологою тканиною. Усі деталі можна мити у посудомийній машині. В разі необхідності, перед промиванням можна обережно почистити всі деталі шпателем або щіткою.

Їжа, що має інтенсивне забарвлення, наприклад, морква, може залишити плями на пластмасових деталях. Перед тим, як чистити такі деталі водою, слід протерти їх кухонним жиром. Для того, щоб помити кришку ⑪, необхідно спочатку зняти ущільнювальну прокладку ⑬. Після миття прокладку слід встановити на старе місце. Ви можете користуватися ущільнювальними прокладками з обох сторін.

При чищенні не слід користуватися гострими предметами.

Чистити ножі та вставки слід дуже обережно, оскільки вони дуже гострі.

Використання великої ємності для приготування їжі ⑦

Коли Ви використовуєте велику ємність для приготування їжі, завжди перед тим, як закладати продукти, слід встановити необхідні пристосування.

1. Замішування

Для замішування Ви можете користуватися насадкою ⑫ або ножем ⑬. Щоб отримати гарні результати, ми рекомендуємо користуватися насадкою для замішування, що спеціально спроектована для дріжджового тіста, здобного тіста та борошняних кондитерських виробів.

Дріжджове тісто (хліб/пирого)

Максимальна кількість борошна 500 грам плюс інші інгредієнти. Швидкість 7, 1 ½ хвилини.

Засипте борошно у велику ємність та додайте інші інгредієнти, крім рідин. Накрийте кришкою ⑨ та зашпінуйте її. Потім встановіть швидкість 7 і увімкніть пристрій. Додавайте рідини при роботі мотора, наливаючи їх через завантажувальну шахту в кришці.

При проведенні замішування ножем ⑬ не слід додавати такі інгредієнти, як ізюм, цедра, мигдаль, солодоші, що не слід різати. Ці інгредієнти необхідно вводити вручну після того, як замішане тісто витягли з ємності.

Здобне тісто

Максимальна кількість борошна 500 грам плюс інші інгредієнти. Швидкість 7, 1 ½ хвилини.

Засипте борошно у велику ємність та додайте інші інгредієнти, крім рідин. При моторі, що обертається, наливайте необхідну кількість рідини через завантажувальну шахту в кришці.

Не слід додавати рідину після того, як тісто перетворилося на грудку і втрапило здатність рівномірно поглинати рідину.

Борошняні кондитерські вироби

Максимальна кількість борошна 500 грам плюс інші інгредієнти. Швидкість 7, приблизно 1 хвилина.

Засипте борошно у велику ємність, а потім додайте інші інгредієнти. Щоб досягнути дуже гарних результатів, необхідно, щоб масло було не надто твердим і не надто м'яким. Закрийте кришку ⑨ та зашпінуйте її. Виберіть швидкість 7 і увімкніть пристрій. Зупиніть замішування через короткий проміжок часу після того, як утвориться грудка. У противному разі, тісто кондитерських виробів стане дуже м'яким.

2. Перемішування

Для перемішування тістечкового тіста або опарного тіста слід користуватися ножем ¹⁴.

Насадка ² не годиться для перемішування тістечкового тіста чи опарного тіста.

Максимальна кількість борошна 500 грам плюс інші інгредієнти.

Тістечкова суміш

(два способи)

а) Збивайте масло з цукром та яйцями, помістіть у молоко і обережно обминайте борошні в імпульсному режимі.

Швидкість/Час
6/приблизно 1 хвилина
6/приблизно 15 секунд
15/приблизно 10-15 х ¹⁵

б) Усі інгредієнти, крім рідин, помістіть у велику ємність. Додавайте потрібні рідини через завантажувальну шахту в кришці при моторі, що обертається. В кінці вручну додайте такі інгредієнти, як ізюм.

Опарне тісто

Швидкість/Час

Збивайте яйця та воду (якщо потрібно), додайте цукор

15/приблизно 2 хвилини
15/приблизно 4 хвилини

обминайте у борошні в імпульсному режимі, додайте какао-порошок.

8 / 5 х ¹⁵
8 / 3 х ¹⁵

3. Купажування (блендинг)

Для купажування (змішання) супів, коктейлів, тощо, слід користуватися ножем ¹⁴.

Максимальна кількість 2 літри.

Швидкість 10 (у противному разі, ємність може переповнитися).

При приготуванні молочних коктейлів у ємність можна помістити грубо нарізані фрукти. Закрийте кришку ⁸ та заціпніть її в потрібному положенні. При швидкості 15 прокупувайте спочатку фрукти, а потім на швидкості 10 додайте рідину та закінчіть купажування. Коли купажуєте (збиваєте) молоко, майте на увазі, що буде утворюватися піна. Тому, користуйтеся невеликими кількостями.

4. Рубання

У великій ємності рубання здійснюють за допомогою ножа ¹⁴.

Примітка: У тому разі, коли Вам необхідно переробити великі кількості, слід скористатися великою ємністю ⁷ та ножем ¹⁴. Для переробки невеликих кількостей ми рекомендуємо використовувати малу ємність ¹⁰ та ніж ¹².

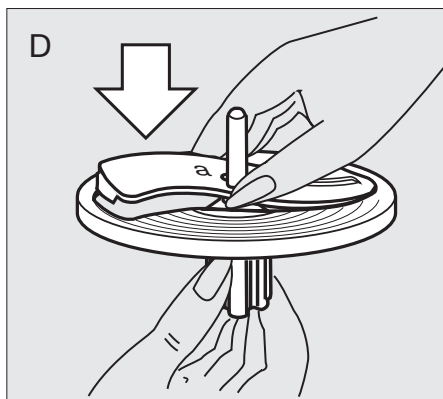
Час обробки

Тут приведені приблизні значення часу обробки. Він залежить від якості та кількості оброблюваних продуктів і необхідного ступеня подрібнення.

Продукт	Максимальна кількість	Підготовка	Швидкість	Положення вимикача	Час/імпульси
Булочка черствого хліба	4	Четвертинки	15	I	45 секунд
Кубики льоду	28	Цілком	15	I	1 хвилина (сніг)
Яблука	700 г	Четвертинки	8	I	15 секунд
Холодний шоколад	400 г	Шматочки	15	I	Груба – 15 секунд, Дрібна – 30 секунд
Яйця	8	Цілком	6	^P	8 х
Сир (м'який)	400 г	3-см кубики	15	I	20 секунд
Сир (твердий)	700 г	3-см кубики	15	I	60-70 секунд
М'ясо	700 г	Шматки	15	I	40 секунд
Морква	700 г	Штуки	15	I	10 секунд
Цибуля	700 г	Четвертинки	15	^P	10-13 х

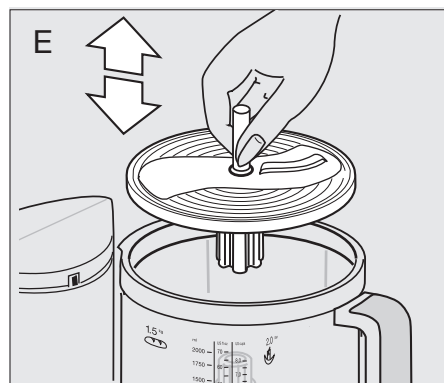
5. Нарізання скибочок і стружки, тертя

- Установіть насадку, якою Ви бажаєте користуватися, на носій ¹⁵ насадки, як показано на малюнку (D), та закріпіть її у відповідному положенні. Для того, щоб зняти насадку, необхідно натиснути на



кінець насадки, що виступає на дні носія насадки.

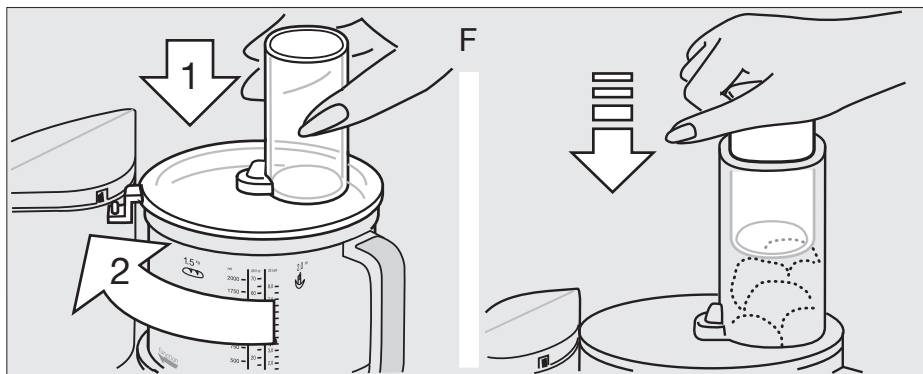
- Установіть скиборізку/шредер на приводний вал великої ємності (E).
- Закрийте кришку ⁸ та закріпіть її у потрібному місці. Установіть швидкість і помістіть оброблювані продукти у завантажувальну шахту, поки мотор знаходиться у відключеному стані.



ноту стані. Нову порцію продуктів слід поміщати в трубку при відключеному моторі.

- Ніколи не додавайте продукти через завантажувальну шахту руками при працюючому моторі. Завжди користуйтеся штовхачем ⁹ (F).

Примітка: При обробці соковитої та м'якої їжі, кращих результатів можна досягти при низьких швидкостях. Тверді продукти слід обробляти при високих швидкостях. При використанні пристрою не слід надмірно навантажувати ємність.



Насадка для нарізання тонких скибочок – а ⑩

Швидкість 1-2

Приклади обробки: огірки, капуста, сира картопля, морква, цибуля, редис.

Насадка для нарізання товстих скибочок – б ⑩

Швидкість 1-2

Приклади обробки: огірки, кольрабі, сира картопля, цибуля, банани, помідори, гриби, селера.

Насадка для нарізання дрібної стружки – с ⑩

Швидкість 3-6

Приклади обробки: сир (м'який або середньої твердості), огірки, морква, сира картопля, яблука.

Насадка для нарізання великої стружки – d ⑩

Швидкість 3-6

Приклади обробки: сир (м'який або середньої твердості), огірки, кольрабі, буряк, морква, сира картопля, яблука, капуста.

Вставка-тертка – e ⑩

Швидкість 8-15

Приклади обробки: сира картопля (наприклад, для дерунів), хрін, сир (твердий).

Система для подрібнення продуктів, призначених для обжарювання ⑩

Встановіть систему на приводний вал, закрийте кришку ⑩ та закріпіть її у потрібному положенні. Найкращі результати досягаються у тому разі, коли при відключеному моторі у розташовану на кришці завантажувальну шахту поміщають 3-4 картоплини (залежно від розміру). Встановлюють швидкість 1-2 і вмикають пристрій. Перед тим, як завантажити нову порцію продуктів, слід вимкнути мотор. При обробці необхідно користуватися штовхачем ⑩, щоб прикладати невеликий тиск для проштовхування картоплі у завантажувальній шахті.

6. Збивання за допомогою насадки для збивання ⑩

Швидкість/Час

Збивання опарного тіста

Максимальна кількість борошна 280-300 грам

плюс інгредієнти

Збийте яйця та воду 5/приб. 2 хвил.

якщо потрібно), додайте цукор 5/приб. 2 хвил.

обімінь (обвалляйте) у борошні 1/приб. 30 сек.

Збивання яєчних білків

Мінімум: 2 білки 5/приб. 4 хвил.

Максимум: 6 білків 4-5/приб. 6 хв.

Збивання вершків

Мінімум: 0,15-0,2 літри 2/приб. 1-2 хв.

Максимум: 0,4 літри 2/приб. 3,5-4 хвил.

Перед збиванням стерилізованих вершків слід охолодити вершки протягом кількох часів (при температурі 4 °C).

Використання малої ємності ⑩

В разі невеликих кількостей оброблюваних продуктів, для подрібнювання, купажування, приготування пюре та перемішування можна використовувати ніж ⑩. Мала ємність чудово підходить для приготування мусів, соусів або паст.

Максимальна кількість: 750 мл (рідина).

Попередження:

Ніж ⑩ дуже гострий.

Важливо: Максимальний час обробки в малій ємності складає 1 хвилину.

Приклади обробки

Тут наведені приблизні значення часу обробки. Він залежить від кількості та якості оброблюваних продуктів і ступеня обробки.

Подрібнювання

Продукт	Максимальна кількість	Підготовка	Швидкість	Положення вимикача	Час/імпульси
Морква	150 г	Штуки	6	Ⓟ	7 x
Цибуля	100 г/ 1,5 цибулини	Четвертинки	6	Ⓟ	6-8 x
Петрушка	30 г/половина пучка	Без стебел	15	I	5-10 секунд
Часник	1 зубок	Цілком	15	I	5 секунд
М'ясо (пісне)	250 г	Четвертинки	15	I	15 секунд

Купажування

Продукт	Підготовка	Швидкість	Положення вимикача	Час/імпульси
Коктейлі	Подрібнити фрукти перед обробкою. Додати молоко.	15	I	Приблизно 30 секунд
Дитяче харчування (наприклад, фрукти, овочі)	Подрібнити	15	Ⓟ I	10 x 30 секунд
Майонез	Змішати одне яйце, спеції, гірчицю та оцет. Повільно влити олію через отвір у кришці.	15	I	30-45 секунд
Крем-тартар	Змішати одне яйце, спеції, гірчицю та оцет. Повільно влити олію через отвір у кришці. Додати розрізане на четвертинки яйце та оцет.	15 6	I Ⓟ	30-45 секунд 3-5 x
Авокадомаса (паста)	Порубати 1 дольку часнику, додати 2 спілих авокадо (розрізаних на четвертинки, без кісточок), 1 столову ложку лемішного соку, 1 столову ложку оливкової олії, 150 мл йогурту, ½ чайної ложки цукру, сіль, перець.	15	I	5 секунд Приблизно 45 секунд

Чорнослив із медом та ваніллю
(для начинки або топінгу до млинців)
Використовуйте насадку-подрібнювач
Ⓜ, швидкість – 15.

Покладіть до чаші подрібнювача 100 г меду в'язкої консистенції та 100 г чорносливу. Подрібнюйте упродовж 10 секунд. Потім додайте 50 мл води з ваніллю і знову подрібнюйте упродовж 3 секунди.

Соковитискач / насадка-тертка

Опис

- Ⓛ Барабан соковижималки
- Ⓜ Диск для тонкого подріблення
- Ⓝ Кошик фільтра
- Ⓞ Кришка
- Ⓟ Трубка наповнення
- Ⓠ Проттовхувач

Перед першим використанням

Після розпакування пристрою, розберіть його, будь-ласка, та вичистіть всі частини. Для розборки пристрою дійте у наступний спосіб:

- Відімкніть кьшик фільтра Ⓝ, повернувши його за годинниковою стрілкою (а), і вимийте всі частини вручну.
- Потягніть за ключ у нижній частині барабану соковижималки Ⓛ до упору (b).
- Поверніть барабан соковижималки Ⓛ проти годинникової стрілки при витягнутому ключі, розташованому у нижній частині барабану соковижималки (b) – до відкривання диску для тонкого подріблення Ⓜ.
- Потім витягніть диск для тонкого подріблення Ⓜ за його привід із барабану соковижималки Ⓛ (c).

Складання

- Установіть ємність харчового комбайна вашого пристрою Braun FX 3030 (без леза) до блоку двигуна та закріпіть його на місці.

Для подріблення:

- Користуйтеся лише диском для тонкого подріблення Ⓜ (e).

Для вижимання соку:

- Вставте диск тонкого подріблення Ⓜ до барабану соковижималки Ⓛ так, щоб вирізані секції дужки диску для тонкого подріблення ковзали по утримувачах – розпірка в барабані соковижималки (d).
- Підштовхніть диск для тонкого подріблення Ⓜ до валу трохи донизу і поверніть його за годинниковою

Перемішування невеликих кількостей тіста

Мала ємність призначена тільки для обробки приведених нижче типів тіста. У рецептах зазначені максимальні кількості:

	Швидкість	Положення вимикача	Час
Суміш для оладок			
250 грам борошна	6	I	45-60 секунд
375 мл молока			
2 яйця			
сіль			
Збивання вершків			
200 мл вершків	6	I	30 секунд

- стрілкою, аж поки він не стане на місце із зацібуванням (d).
- Вставте кошик фільтра Ⓝ до барабану соковижималки Ⓛ та впевніться, що обидва пальці потрапляють до пазу на барабані (f).
- Для вижимання соку встановіть зібрану соковижималку на вал привода ємності харчового комбайна вашого пристрою Braun FX 3030. Якщо ви хочете подрібнювати, встановіть диск для тонкого подріблення Ⓜ лише на вал привода ємності харчового комбайну.
- Установіть кришку Ⓞ на ємність харчового комбайну Braun FX 3030 так, щоб стрілка на кришці співпала зі стрілкою на харчовому комбайні. Потім поверніть кришку за годинниковою стрілкою, аж поки патрубков на кришці не з'явиться в замку безпеки вашого пристрою Braun FX 3030 і не стане на місце із зацібуванням (g).

Вижимання соку

Максимальна місткість: 500 г або після наповнення всього місця для пульпи. Ви можете вижимати сок із фруктів, а також овочів

- **Приготування фруктів та овочів:** Спочатку вимийте або почистіть їжу. Фрукти завжди мають бути очищені від гнилих місць. Цитрусові фрукти, а також фрукти зі шкуркою та овочі (наприклад, буряки та ківі) мають бути ретельно очищені. Фрукти з зернятками (наприклад, яблука) можуть бути оброблені із шкуркою та серединкою.
- **Вибір швидкості:** Установіть, будь-ласка, положення 7 - 8 на своєму пристрої фірми Braun FX 3030.
- **Вижимання соку:** Ввімкніть двигун свого пристрою Braun FX 3030. Додайте приготовані фрукти та овочі до трубки наповнення Ⓟ та проштовхніть їх донизу за допомогою проштовхача Ⓠ (h).
Обережно: Завжди користуйтеся проштовхачем. Ніколи не проникайте до трубки наповнення при працюючому двигуні.

Розборка:

Вимкніть двигун своєю пристрою Braun FX 3030. Поверніть кришку Ⓞ проти годинникової стрілки та зніміть її з ємності харчового комбайну. Потім продовжуйте діяти, як написано в розділі «Перед першим використанням». Зніміть всі частини з харчового комбайну вашого пристрою Braun FX 3030. Якщо фруктова пульпа буде надто твердою, потягніть зільнений кошик фільтра Ⓝ із барабану соковижималки Ⓛ, використовуючи кільця для витягування (f).

Подріблення

Пристрій для тонкого подріблення їжі такої як, тверді сипи (наприклад, італійський сир пармезан або швейцарський сир, шпринц), хрін (наприклад, для новонароджених).

Важливо: Диск для тонкого подріблення не придатний для подріблення шоколаду.

- **Приготування їжі до подріблення:** Фрукти та овочі мають бути помиті та очищені від шкурки. Насіння та серцевина мають бути видалені. Зріжте шкурку сиру. Їжа має бути порізнана на шматочки, достатньо дрібні для того, щоб пройти через трубку наповнення Ⓟ.
- **Вибір швидкості:** Установіть, будь-ласка, положення 7 - 15 на своєму пристрої Braun FX 3030.
Примітка: Тверда їжа повинна подрібнюватися на більшій швидкості.
- **Подрібнення:** Ввімкніть двигун свого пристрою Braun FX 3030. Додайте приготовану їжу до трубки наповнення Ⓟ та проштовхніть проштовхувачем Ⓠ (h).
Обережно: Завжди користуйтеся проштовхувачем. Ніколи не проникайте до трубки наповнення при працюючому двигуні.
- **Розборка:** Вимкніть двигун свого пристрою Braun FX 3030. Поверніть кришку Ⓞ проти годинникової стрілки та

зніміть її з ємності харчового комбайну.
Потім зніміть диск для тонкого подріблення ② з ємності харчового комбайну.

Чистка

Всі частини можуть бути вимиті в посудомийчій машині при температурі до 65 градусів Цельсія. Пульпа та інші рештки не повинні висихати до уого, як пристрій буде вчищений. Пристрій може втратити кнлір при обробці їжі з високим ступенем пігментації, використовуйте рослинну олію для очищення, перед тим як застосовувати засоби для миття або машину для миття посуду.

Зміни можуть вноситися без попереднього повідомлення.

Гарантійні зобов'язання і перелік Сервісних центрів указані в інструкції для базового пристрою.

Обладнання відповідає вимогам Технічного регламенту обмеження використання деяких небезпечних речовин в електричному та електронному обладнанні.



001

FX 3030. Тип 3202, 600 Ватт.

Гаряча лінія 0 800 503-507 (дзвінки зі стаціонарних телефонів безкоштовні).

ملحق مستخلص العصير/

المصفاة الدقيقة

وصف الجهاز

- 1 اسطوانة العصاراة
- 2 اسطوانة البشّر الناعم
- 3 سلة المصفاة
- 4 غطاء
- 5 أنبوب التعبئة
- 6 حشاية

قبل الاستعمال لأول مرة

- بعد إخراج الجهاز من علبيته، قم بفكه وتنظيف جميع أجزائه. نرجو اتباع الخطوات التالية لفك الجهاز:
- أفضل سلة المصفاة ③ وذلك بتدويرها في اتجاه عقارب الساعة (a) ثم اغسل جميع الأجزاء يدوياً.
 - اجذب المفتاح الذي يوجد في أسفل اسطوانة العصاراة ① إلى أقصى مدى (b).
 - قم بتدوير اسطوانة العصاراة ① في عكس اتجاه عقارب الساعة بعد جذب المفتاح الذي يوجد في أسفل اسطوانة العصاراة (b)، وذلك حتى يتم فصل اسطوانة البشّر الناعم ②.
 - ثم اجذب اسطوانة البشّر الناعم ② من مقبضها حتى تخرج من اسطوانة العصاراة ① (c).

التركيب

- قم بتركيب وعاء إعداد الطعام بجهاز براون كومي ماكس (Braun Multiquick) - بدون الشفرة - في جزء الموتور وتثبيتته في مكانه.

للبيشّر

- استخدم اسطوانة البشّر الناعم ② فقط (e).

لاستخلاص العصير

- قم بإدخال اسطوانة البشّر الناعم ② في اسطوانة العصاراة ① حتى تنزلق الأجزاء المهيأة في إطار اسطوانة البشّر الناعم وتهبط في موضعها فوق القوائم الحاملة في اسطوانة العصاراة (d).
- أمسك اسطوانة البشّر الناعم ② من مقبضها وادفعها لأسفل قليلاً ثم أدرها في اتجاه عقارب الساعة حتى تثبت في موضعها (d).
- تأكد أن اسطوانة البشّر الناعم ② مثبتة جيداً، وذلك بمحاولة تدوير مقبضها، حيث لا يمكن تدوير المقبض عندما تكون الاسطوانة مثبتة.
- قم بإدخال سلة المصفاة ③ في اسطوانة العصاراة ① وتأكد من تثبيت كلا المقبضين الصغيرين في الحزائين البارزين المخصصين لذلك في الاسطوانة (f).

- لاستخلاص العصير، قم بتركيب أداة استخلاص العصير ثم تثبيتها في عمود الدفع بوعاء إعداد الطعام في براون كومي ماكس (Braun Multiquick). وإذا أردت البشّر، قم بتركيب اسطوانة البشّر الناعم ② فقط في عمود الدفع بوعاء إعداد الطعام.

- ضع الغطاء ④ فوق وعاء إعداد الطعام بجهاز براون كومي ماكس (Braun Multiquick) بحيث يتطابق السهم الذي يوجد على الغطاء مع السهم بوعاء إعداد الطعام، ثم أدر الغطاء في اتجاه عقارب الساعة إلى أن تصبح قوهة الغطاء داخل قفل الأمان في جزء الموتور بجهاز براون كومي ماكس (Braun Multiquick) وتثبت في موضعها مصدرّة صوتاً مسموعاً (g). لنزع الغطاء، قم بتدويره في عكس اتجاه عقارب الساعة.

استخلاص العصير

- السعة القصوى: 500 جرام أو عندما تمتلئ المساحة الخاصة بلباب الفاكهة أو الخضروات، حيث يمكنك استخدام الجهاز لعصر كلا النوعين.

إعداد الفواكه أو الخضروات:

- قم أولاً بغسل أو تقشير الطعام. وفي حالة الفواكه ذات البذور، يجب دائماً إزالة البذور في البداية. ويجب تقشير الفواكه الحمضية والفواكه ذات القشرة والخضروات (مثل البنجر الأحمر وثمار الكيوي) جيداً. أما الفواكه ذات البذور (مثل التفاح) فيمكن عصرها بقرشرتها وقلبها.

اختيار السرعة:

- رجاء اختيار الوضعية (7-8) في جهاز براون كومي ماكس (Braun Multiquick).

العصر:

- قم بتشغيل موتور جهاز براون كومي ماكس (Braun Multiquick). ضع الفواكه أو الخضروات المجهزة داخل أنبوب التعبئة ⑤ وادفعها لأسفل باستخدام الحشاية ⑥ (h). تحذير: استخدم الحشاية دائماً، ولا تضع يدك داخل أنبوب التعبئة أثناء تشغيل الموتور! احرص على عدم تحميل الجهاز بما يفوق قدرته.

فك الجهاز:

- قم بإيقاف موتور جهاز براون كومي ماكس (Braun Multiquick).

- الغطاء ④ في عكس اتجاه عقارب الساعة وارفعه عن وعاء إعداد الطعام. ثم استمر كما هو مذكور سابقاً تحت عنوان «قبل الاستعمال لأول مرة». اخلع جميع الأجزاء من وعاء إعداد الطعام بجهاز براون كومي ماكس (Braun Multiquick). إذا كان لباب الفاكهة شديد الكثافة، اجذب سلة المصفاة غير المثبتة ③ خارج اسطوانة العصاراة ① باستخدام حلقات الحذب (f).

البشّر

- صمّت خاصية البشّر الناعم لبشّر الطعام مثل الجبن الصلب (مثلاً الجبن الإيطالي بارميغيانو أو الجبن السويسري سبريتتر) أو نبات البان (مثلاً لتحضير قشدة نبات البان) أو التفاح أو الجزر (مثلاً لتحضير طعام الأطفال).

- ملحوظة هامة: اسطوانة البشّر الناعم ليست مناسبة لبشّر الشوكولاتة.

إعداد الطعام للبشّر:

- يجب أولاً غسل الفواكه والخضروات أو تقشيرها، ثم إزالة البذور واللباب. انزع القشرة الخارجية للجبن. ويجب تقطيع الطعام قطعاً صغيرة ليسهل وضعه في أنبوب التعبئة ⑤.

اختيار السرعة:

- رجاء اختيار الوضعية (7-14) في جهاز براون كومي ماكس (Braun Multiquick). ملحوظة: يجب بشّر الأطعمة الصلبة على السرعات العالية.

البشّر:

- قم بتشغيل موتور جهاز براون كومي ماكس (Braun Multiquick). ضع الطعام المجهز داخل أنبوب التعبئة ⑤ وادفعه لأسفل باستخدام الحشاية ⑥ (h).

التنظيف

- يمكن غسل جميع الأجزاء داخل غسالة الأطباق في درجات حرارة تصل إلى 65 درجة مئوية. يجب عدم ترك اللباب والبقايا الأخرى لتجف قبل تنظيف الجهاز. يمكن أن يتغير لون الجهاز عند استخدامه في معالجة الأطعمة الملونة. استخدم الزيت النباتي لتنظيفه، ثم استخدم المنظفات أو غسالة الأطباق.

المنتج	الإعداد	السرعة	الوضعية	الزمن / النبضات
خليط المشروبات	م بتقطيع الفواكه قبل الإعداد. أضف الحليب.	15	I	٣٠ ثانية تقريباً
طعام الأطفال (مثل الفواكه والخضروات)	مفروم	15	P I	١٠ نبضات ١٠ ثواني
المايونيز	امزج بيضة واحدة، توابل، خردل وخل. صب الزيت ببطء من خلال فتحة الغطاء.	15	I	٣٠-٤٥ ثانية
الطرطير	امزج بيضة واحدة، توابل، خردل وخل. صب الزيت ببطء من خلال فتحة الغطاء. أضف بيضة مقطعة أرباع مع الخل.	6	P	٣-٥ نبضات
الأفوكادو	قطع فص واحد من الثوم، أضف ٢ ثمرة أفوكادو ناضجتين (مقطعتين إلى أرباع وبدون البذرة) ١ ملعقة طعام عصير ليمون ١ ملعقة طعام زيت زيتون ١٥٠ مل زبادي	15	I	٥ ثواني
	ملعقة شاي من السكر والملح والفلفل	15	I	٤٥ ثانية

البرقوق المجفف بالفانيليا والعسل (كحشو للفطائر المحلاة أو البانكيك)

(استعمل ملحق المفرمة، السرعة: 14)

ضع 100 جم من العسل السميكة و 100 جم من البرقوق المجفف داخل وعاء المفرمة، وقم بتشغيل المفرمة لمدة 10 ثوان، ثم أضف 50 مل من الماء و 3 نقاط من رائحة الفانيليا، وأعد تشغيل المفرمة لمدة 3 ثوان.

Country of origin: Hungary

Year of manufacture

To determine the year of manufacture, refer to the 5-digit production code located near the type plate. The first digit of the production code refers to the last digit of the year of manufacture. The next 2 digits refer to the calendar week in the year of manufacture. And the last 2 digits show the print date automatically calculated since 1992.

Example : 30421 - The product was manufactured in week

4 of 2013.

بلد المنشأ: المجر

سنة الصنع:

لمعرفة سنة الصنع، يرجى قراءة أرقام المنتج الخمسة الواردة بجانب بطاقة النوع. إذ يشير أول رقم إنتاج إلى الرقم الأخير من سنة الصنع. كما يشير الرقمين التاليين إلى ترتيب الأسبوع في سنة الصنع. أما آخر رقمين فيشير إلى تاريخ الطباعة الذي يُحسب تلقائياً منذ العام 1992. مثال: 30421 - تم صنع المنتج في الأسبوع الرابع من العام 2013.

الضمان

التجاري المعتمد.
وفي حال استحقاق الضمان يرجى إرسال الجهاز كاملاً مع بطاقة الضمان بعد إملاتها إلى وكيلنا التجاري المعتمد أو إلى أقرب ورشة إصلاح تابعة لشركة براون.

التقادم الطبيعي والنواقص التي لا تؤثر تأثيراً كبيراً على عمل الجهاز أو قيمته.
وإذا ما عبثت بالجهاز أو صلحته أية جهة غير محولة من قبلنا، أو إذا استعملت قطع غيار غير قطع براون الأصلية، يلتغي لضمان.
لا يكون الضمان نافذ المفعول إلا إذا تم تسجيل تاريخ لشراء على بطاقة الضمان وعلى بطاقة السجل وأكد البائع ذلك بختمه وتوقيعه. ويمكن الاستفادة من الضمان في جميع البلدان التي يباع فيها هذا الجهاز من قبل شركة براون أو وكيلها

يضمن المنتج هذا الجهاز لمدة عامين كاملين اعتباراً من تاريخ الشراء - وذلك علاوة على ضمانات التي يفرضها القانون على البائع. وخلال هذه المدة نزيل مجاناً الأعطاب التي يُصاب بها الجهاز والتي تعود إلى سوء في المادة المصنوع منها أو إلى سوء من المصنع. ولنا الخيار في أن نصلح أو نقدم جهازاً جديداً بدلاً منه.
لا يشمل ضمان: الأعطاب الناتجة عن سوء الاستخدام (استعمال تيار كهرباء خاطي، وصل الجهاز بمصدر كهربائي غير مناسب، كسر الجهاز)،

اضبط السرعة من 1-2 ثم قم بتشغيل الجهاز. وقبل تعبئة الوعاء مرة أخرى، يجب أن تطفيء الجهاز. قم باستعمال الحشاية ⑨ للضغط بحفّة عند دفع البطاطس داخل أنبوب التعبئة.

٦ - الخفق باستعمال ملحق الخفق ⑳

السرعة/الزمن

خفق كيك اسفنجي

الكمية القصوى ٢٨٠-٣٠٠ غرام من الطحين بالإضافة إلى المكونات الكريمة والبيض والماء (عند الحاجة)

5/دقيقتان

للكيك الواحد

5/دقيقتان

للكيك الواحد

1/٣٠ ثانية

للكيك الواحد

اخلط مع الطحين

أضف السكر

خفق بياض البيض

الكمية الأدنى:

5-4/٤ دقائق

للكيك الواحد

5-4/٦ دقائق

للكيك الواحد

الكمية القصوى:

بياض ٦ بياض

خفق الكريمة

الكمية الأدنى:

2-1/٢ دقيقة

للكيك الواحد

2-٣/٥-٤ دقيقة

للكيك الواحد

الكمية القصوى:

٤٠ لترات

قبل خفق الكريمة المعقمة، احفظها لعدة ساعات في مكان بارد (في درجة ٤ مئوية تقريباً).

⑩ استعمال وعاء الفرم

يمكن استعمال الشفرة ⑫ لفرم واخلط وهرس ومزج كميات صغيرة من الطعام. ووعاء الفرم مناسب تماماً لتحضير حلوى الموس والمعجنات والأطعمة السائلة.

السعة القصوى: ٧٥٠ مل من السوائل.

رجاء توخي الحذر لكون الشفرة ⑫ حادة للغاية

لا يمكن لهذا الجهاز فرم الشوكولاتة والبهارات الصلبة وحبوب القهوة.

قم بإدخال الشفرة ⑫ في وعاء الفرم عندما يكون الجهاز مطفأً، ثم ضع كل مكونات الطعام في وعاء الفرم.

ويمكن سكب السوائل من خلال فتحة الغطاء ⑪ أثناء تشغيل الجهاز.

ضع الغطاء ⑪ وبه السدادة الحلقيّة (11a) فوق وعاء الفرم، ثم أغلقه وفقاً للإرشادات الواردة سابقاً. بعد الانتهاء من استعمال وعاء الفرم، قم بفصل الشفرة عنه ثم أفرغه من الطعام الذي تم إعداده. ورجاء ملاحظة أن الحليب يكون رغوة عند مزجه في الجهاز، لذا يرجى استعمال كميات صغيرة منه.

أمثلة لإعداد الطعام باستخدام الجهاز

فترات إعداد الطعام تقريبيّة، وتتوقف على نوعية الطعام وكميته، فضلاً عن درجة النعومة المطلوبة.

الفرم

المنتج	الكمية القصوى	الإعداد	السرعة	الوضعية	الزمن / النبضات
جزر	١٥٠ غرام	قطع	6	P	٧ نبضات
بصل	١٠٠ غرام ١٥٠ بصلة	مقطع أرباع	6	P	٦-٨ نبضة
بقودونس	٣٠ غرام نصف حزمة	أوراق فقط	15	I	٥-١٠ ثواني
ثوم	فص واحد	كامل	15	I	٥ ثواني
لحم	٢٥٠ غرام	مكعبات	15	«I»	١٥ ثانية

خلط كميات اصغر من العجين

إن وعاء المقرفة مناسب لإعداد نوع العجين التالي فقط، وتحتوي الوصفة التالية على أكبر كمية من المقادير:

السرعة	وضعية المفتاح	الزمن
6	I	٤٥-٦٠ ثانية

خلط البانكيك

٢٤٠ غرام طحين
٣٧٥ مل حليب
٢ بيضة
ملح

اخلط الطحين والبيض والملح ونصف كمية الحليب. أضف بقية الحليب أثناء تشغيل محرك

كريمة الخفق

٢٠٠ مل من الكريمة	6	I	٢٠ ثانية
-------------------	---	---	----------

أمثلة لإعداد الطعام باستخدام الجهاز

فترات إعداد الطعام تقريبية، وتتوقف على نوعية الطعام وكميته، فضلاً عن درجة النعومة المطلوبة.

المنتج	الكمية القصوى	الإعداد	السرعة	الوضعية	الزمن/النبضات
ارغفة خبز، صلبة	٤	مقطعة اربع	15	ا	٤٥ ثانية
مكعبات ثلجية	٢٨	كاملة	15	ا	دقيقة واحدة (تلج)
تفاح	٧٠٠ غرام	مقطعة ارباع	8	ا	١٥ ثانية
شوكولاتة باردة	٤٠٠ غرام	مكسر	15	ا	خشنة ١٥ ثانية ناعمة ٣٠ ثانية
بيض	٨	كامل	6	P	٨ نبضات
جين (طري)	٤٠٠ غرام	مكعبات ٣ سم	15	ا	٢٠ ثانية
جين (صلب)	٧٠٠ غرام	مكعبات	15	ا	٦٠-٧٠ ثانية
لحم	٧٠٠ غرام	مكعبات	15	ا	٤٠ ثانية
جزر	٧٠٠ غرام	قطع	15	ا	١٠ ثواني
بصل	٧٠٠ غرام	مقطع ارباع	15	P	١٠-١٣ نبضة

- احذر أن تمد يدك داخل أنبوب التعبئة أثناء تشغيل المحرك، واحرص دائماً على استعمال الحشاية ⑨ (الشكل F).

ملاحظة: للحصول على نتائج طيبة عند تحضير طعام طري أو محتوى على سوائل، يجب استعمال سرعة منخفضة. أما الأطعمة الصلبة فيجب إعدادها باستعمال سرعات أعلى. احرص على عدم تعبئة وعاء إعداد الطعام بأكثر من طاقته.

صفحة إعداد الشرائح الرقيقة - a ⑩

السرعة 1-2

أمثلة إعداد الطعام: خيار، كرنب، بطاطس نيئة، جزر، بصل، فجل.

صفحة إعداد الشرائح الغليظة - b ⑪

السرعة 1-2

أمثلة إعداد الطعام: كرنب ساقى، بطاطس نيئة، بصل، موز، طماطم، مشروم، كرفس.

صفحة التقطيع الناعم - c ⑫

السرعة 3-6

أمثلة إعداد الطعام: جين (من طري إلى متوسط)، خيار، جزر، بطاطس نيئة، تفاح.

صفحة التقطيع الخشن - d ⑬

السرعة 3-6

أمثلة إعداد الطعام: جين (من طري إلى متوسط)، خيار، كرنب ساقى، شمندر، جزر، بطاطس نيئة، تفاح، كرنب.

صفحة البشر - e ⑭

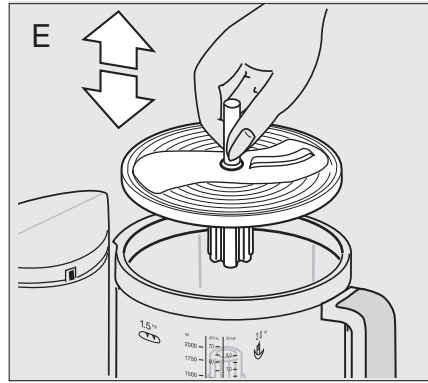
السرعة 8-15

أمثلة إعداد الطعام: بطاطس نيئة (لفطائر البانكيك بالبطاطس مثلاً)، فجل حار، جين بارمغيان (صلب).

أداة إعداد البطاطس المقلية ⑮

أدخل أداة إعداد البطاطس المقلية في عمود التدوير، وضع الغطاء ⑧ ثم ثبته في مكانه. وللحصول على أفضل النتائج، ضع 3-4 حبات من البطاطس (وفقاً لحجمها) في أنبوب التعبئة المتصل بالغطاء ⑧، بينما يكون المحرك مطفأً.

اضبط السرعة من 2-3 ثم قم بتشغيل الجهاز. وقيل تعبئة الوعاء مرةً أخرى، يجب أن تطبق الجهاز. قم

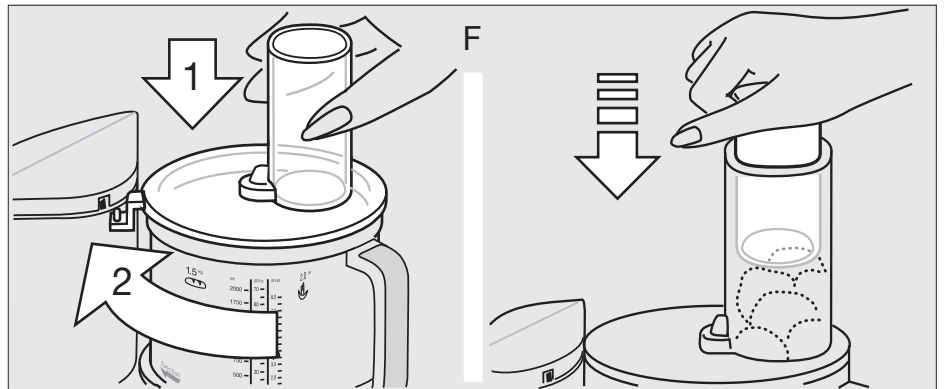
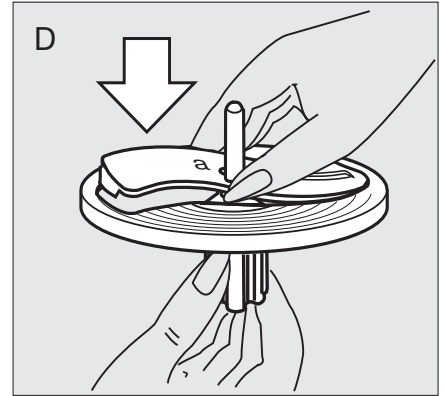


• أدخل أداة إعداد الشرائح أو التقطيع التي تم تجميعها في عمود التدوير بوعاء إعداد الطعام (الشكل E).

• ضع الغطاء ⑧ وثبته في مكانه. اضبط السرعة، وقم بتعبئة الطعام الذي تود إعداده من خلال أنبوب التعبئة، وذلك بينما يكون المحرك مطفأً. كما يجب أن يكون المحرك مطلقاً عند إعادة التعبئة أيضاً.

٥ - إعداد الشرائح والتقطيع والبشر

- ضع الصفحة التي تود استخدامها داخل حامل الصفائح الإضافية ⑮ كما يبدو في الشكل (D) ثم ثبتها في الوضع الصحيح. وعندما تريد تغيير الصفحة أو نزعها، يجب أن تدفع نهايتها البارزة في حامل الصفائح الإضافية إلى أعلى.



استعمال وعاء إعداد الطعام ⑦

عند استعمال وعاء إعداد الطعام، احرص دائماً على تركيب الملحقات اللازمة فيه قبل وضع المواد الغذائية.

١ - العجن

للقيام بالعجن يمكنك استعمال خطاف العجن ② أو الشفرة ⑭. وللحصول على أفضل النتائج، ننصح باستعمال خطاف العجن المصمم خصيصاً لإعداد عجين الخميرة والباستا والمعجنات.

عجين الخميرة (خبز/كيك)

الكمية القصوى ٥٠٠ غرام من الطحين بالإضافة للمكونات الأخرى
السرعة 7، ٥، ١٥ دقيقة

ضع الدقيق في وعاء إعداد الطعام ثم أضف بقية المكونات باستثناء السوائل. ضع الغطاء ⑦ في مكانه. ثم اختر السرعة 7 وقم بتشغيل الجهاز. أضف السوائل المطلوبة بسكبتها من خلال أنبوب التعبئة المتصل بالغطاء أثناء تشغيل المحرك.

عند استعمال الشفرة ⑭ في العجن، احذر إضافة مكونات معينة مثل الزبيب والقشور المحلاة واللوز، الخ. حيث لا يجب تقطيع مثل تلك المكونات، بل تضاف يدوياً بعد إفراغ وعاء إعداد الطعام من العجين.

عجين الباستا

الكمية القصوى ٥٠٠ غرام من الطحين بالإضافة للمكونات الأخرى
السرعة 7، ٥، ١٥ دقيقة

ضع الدقيق في وعاء إعداد الطعام ثم أضف بقية المكونات باستثناء السوائل. أضف السوائل المطلوبة بسكبتها من خلال أنبوب التعبئة المتصل بالغطاء أثناء تشغيل المحرك.

لا تضيف أية سوائل بعد أن يتخذ العجين شكل الكرة، حيث لا يمكن عندئذٍ أن يتم امتصاص السوائل بشكل متساوي.

القطائر

الكمية القصوى ٥٠٠ غرام من الطحين بالإضافة للمكونات الأخرى
السرعة 7، ١ دقيقة

ضع الدقيق في وعاء إعداد الطعام ثم أضف بقية المكونات. للحصول على أفضل النتائج يجب ألا يكون الزبد المستخدم شديد الصلابة ولا الطراوة. ضع الغطاء ⑧ وثبته في مكانه. قم باختيار السرعة 7 ثم تشغيل الجهاز.

توقف عن العجن بعد وقت قصير من اتخاذ العجين شكل الكرة، وإلا سيصبح عجين القطائر مقرطاً في الطراوة.

٢ - الخلط

استعمل الشفرة ⑭ لخلط عجين الكيك العادي أو الإسفنجي.

ليس خطاف العجن ② مناسباً لخلط عجين الكيك العادي أو الإسفنجي.

الكمية القصوى ٥٠٠ غرام من الطحين بالإضافة للمكونات الأخرى.

خليط الكيك

(طريقتان)

السرعة/ الزمن

أ) زبدة الكريمة مع السكر والبيض	6/دقيقة واحدة للكيك الواحد
ب) اسكب جميع المكونات في وعاء إعداد الطعام باستثناء السوائل	15/دقيقة واحدة للكيك الواحد

أضف السوائل المطلوبة من خلال أنبوب التعبئة المتصل بالغطاء أثناء تشغيل المحرك. وفي النهاية أضف المكونات مثل الزبيب يدوياً.

الكيك الإسفنجي

السرعة/ الزمن

الكريمة والبيض والماء (إذا كان مطلوباً) والسكر	15/٢ دقيقة للكيك الواحد
اخلط الدقيق مستخدماً وضعية النبض أضف مسحوق الكاكاو	15/٤ دقائق للكيك الواحد
٥/8 نبضات للكيك الواحد	٣/8 نبضات للكيك الواحد

٣ - المزج

استعمل الشفرة ⑭ لمزج أنواع الحساء والمخفوقات، الخ...

السعة القصوى ٢ لتر
السرعة 10

(وإلا فإن السوائل ستسكب من الوعاء)

لتحضير مخفوقات الحليب، ضع الفاكهة المقطعة قطعاً خشنة في وعاء إعداد الطعام.

ضع الغطاء ⑧ وثبته في مكانه. قم أولاً باختيار السرعة 15 لمزج الفواكه، ثم خفضها إلى السرعة 10 لإضافة السائل، ثم توقف عن المزج.

الرجاء ملاحظة أن مزج الحليب سيؤدي إلى تكوين رغوة، ولذا يفضل استخدام كميات صغيرة.

٤ - الفرغ

الفرغ في وعاء إعداد الطعام باستعمال الشفرة ⑭

ملاحظة: استعمال وعاء إعداد الطعام ⑦ مع الشفرة ⑭ لتحضير كميات كبيرة من الطعام. أما لإعداد كميات أصغر، فننصح باستعمال وعاء الفرغ ⑩ مع الشفرة ⑫.

خطاف العجن	7
الشفرة ⑨	6-15
ملحق الخفق:	
- بياض البيض	4-5
- الكريمة	2
صفائح إعداد الشرائح	
والبشر والتقطيع	1-8
أداة إعداد البطاطس المقلية	1-2
(يرجاء الرجوع إلى رسوم المنتج أيضاً)	

استعمال نظام الوعائين

لا يمكن استعمال الوعائين معاً في آن واحد. ينبغي أن يكون الوعاء الغير مستعمل حالياً في الوضعية الأعلى، أو يمكن أيضاً أن يوضع في اتجاه إشارة «click» حيث يظل ثابتاً في مكانه. كما يمكن فصل الوعاء عندما تكون علامات الأسهم محاذية لبعضها البعض. لدواعي الأمان، احرص على وضع الغطاء الوافي ⑬ فوق عمود التدوير المكشوف بعد فصل الوعاء عنه.

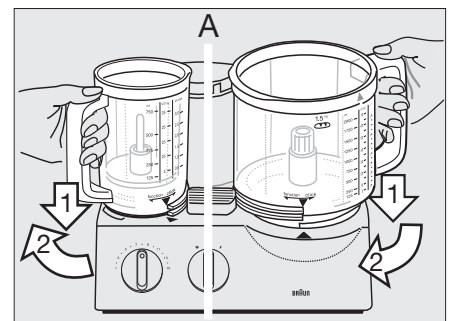
ميزة الأمان المضاعف

لا يمكن تشغيل الجهاز إلا إذا كان وعاء إعداد الطعام وغطاؤه مثبتين في الوضع الصحيح. وإذا تم فتح الغطاء أثناء التشغيل، فإن المحرك ينطفئ أوتوماتيكياً. وفي هذه الحالة يبقى مفتاح تشغيل المحرك ③ في الوضعية «ا». ويجب إعادته للوضعية «O» لتجنب تشغيل المحرك عرضاً.

تركيب وعائي إعداد الطعام

يعمل وعاء إعداد الطعام ⑦ فوق المحرى الكبير في هيكل المحرك ①، أما وعاء الفرغ ⑩ فيعمل فوق المحرى الصغير.

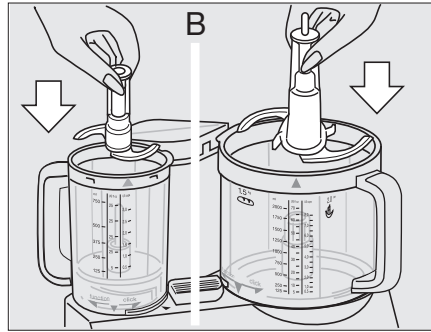
1 - عندما يكون المحرك مطفأً، ضع كلاً من



الوعائين فوق مجراه مع مراعاة تطابق السهم المرسوم على الوعاء مع السهم المرسوم على هيكل المحرك (A).

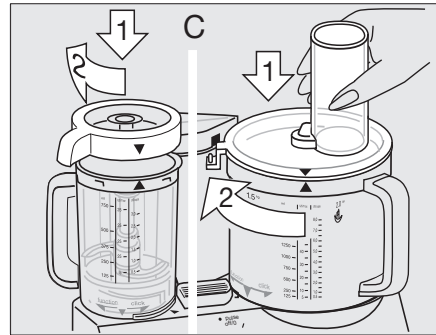
ثم قم بتدوير الوعاء باتجاه إشارة «function» حتى يصل إلى نقطة التوقف السفلى. وفي هذه الحالة، يجب أن يكون الوعاء الموضوع على المحرى الآخر في وضع مرفوع. وإذا كان مكان مجرى الوعاء الآخر فارغاً، ينبغي أن تضع فوقه الغطاء الوافي ⑬.

2 - ضع الملحق المطلوب (انظر الإرشادات الخاصة بكل ملحق) على عمود التدوير للوعاء، ثم ادفعه لأسفل إلى أقصى درجة ممكنة (B).



عند إدخال الشفرة ⑫ في وعاء الفرغ ⑩، قم بدفعها إلى أسفل حتى تسمع طقة خفيفة تدل على أن الشفرة استقرت في المكان المناسب.

3 - ضع الغطاء ⑦ فوق الوعاء، وذلك بمطابقة السهم المرسوم على الغطاء مع السهم المرسوم على الوعاء (الشكل C). P



ثم قم بتدوير الغطاء باتجاه عقارب الساعة مع توجيه الجزء الناتج به إلى داخل فتحة قفل الأمان بهيكل المحرك ① حتى تسمع طقة بسيطة تدل على استقرار الغطاء بمكانه المناسب.

ملاحظة:

عند تركيب غطاء ⑪ وعاء الفرغ ⑩ يجب أن يكون مزوداً بسدادة حلقيية ⑪a.

فصل وعائي إعداد الطعام

أطفئ الجهاز، و قم بتدوير الغطاء في عكس اتجاه عقارب الساعة ثم ارفعه. قم بتدوير وعاء إعداد الطعام باتجاه الإشارة «click» حتى يتطابق السهم المرسوم على الوعاء مع السهم المرسوم على هيكل المحرك ثم ارفع الوعاء لأعلى حتى ينفصل عن هيكل المحرك.

عند خلع الشفرة من الوعاء، أمسكها بواسطة المقبض ثم افصلها.

تحذير: رجاء الاحتراس لكون الشفرتين حادتين للغاية.

تأتي الشفرة ⑭ مع غطاء وافي. في حالة عدم الاستعمال، احفظ الشفرة بالغطاء الوافي.

ملاحظة: إذا استمر تدويرك لوعاء إعداد الطعام باتجاه الإشارة «click» إلى أقصى درجة ممكنة حتى تحطيت موضع الإيقاف، فقد يثبت وعاء إعداد الطعام على هيكل المحرك. وفي هذا الوضع لن تستطيع تشغيل المحرك.

تنظيف الجهاز

أولاً، يجب دائماً إطفاء المحرك وفصل الجهاز عن التيار الكهربائي. نظف هيكل المحرك ① بقطعة قماش مبللة فقط.

يمكن غسل جميع الأجزاء داخل غسالة الأطباق. وإذا لزم الأمر، يمكن تنظيفها جيداً باستخدام أداة مستوية أو فرشاة قبل غسلها بالماء.

عند معالجة الأطعمة الملونة (مثل الجزر) يمكن أن يتغير لون الأجزاء البلاستيكية بالجهاز. امسح تلك الأجزاء بالزيت النباتي قبل تنظيفها.

لتنظيف الغطاء ⑪ قم أولاً بنزع السدادة الحلقيية ⑪a وبعد الانتهاء من عملية التنظيف يجب أن تعيدها إلى مكانها، علماً بأنه يمكن استعمال السدادة من الجهتين.

لا تستعمل أدوات حادة بغرض التنظيف.

رجاء الحرص عند تنظيف الشفرت والصفائح الإضافية لكونها حادة للغاية.

صممت منتجاتنا لتتفق مع أعلى مستويات الجودة في الأداء والتصميم. نرجو أن تستمتعوا باستعمال هذا الجهاز الجديد من براون.

رجاء قراءة جميع الإرشادات جيداً قبل استعمال الجهاز لأول مرة.

ملاحظات هامة

• رجاء الاحتراس لكون الشفرتين (12) و(14) حادتين للغاية،



لذا يجب أن تحركهما فقط بواسطة المقبض. بعد الانتهاء من استعمال الجهاز، احرص دائماً على فصل الشفرتين عن وعاءي إعداد الطعام (7) و(10)، وبعدها يمكنك إخراج الطعام الذي تم إعداده.

• تأكد قبل التشغيل من أن القولتية لديك مطابقة لتلك المدونة على قاعدة الجهاز. يجب أن يتم توصيل الجهاز بالتيار المتردد فقط.

• احفظ الجهاز بعيداً عن أيدي الأطفال.

• ليس من المفترض أن يتم استخدام هذه المكواة من قبل الأطفال أو الأشخاص الذين يعانون من إعاقات بدنية أو عقلية، إلا إذا كان ذلك تحت إشراف شخص مسئول عن سلامتهم. وبوجه عام، ننصحكم بحفظ المكواة بعيداً عن متناول الأطفال.

• صمم هذا الجهاز للاستعمال المنزلي في إعداد كميات الطعام المبيته فقط.

• لا يمكن وضع أي من أجزاء الجهاز داخل الميكروويف.

• تجنب لمس المجرى الدائر بأصابعك. ضع الغطاء الواقي (13) عندما يكون مكان المجرى فارغاً وليس قيد الاستعمال. وباعتبار أن المجرىين يدوران معاً في وقت واحد عند تشغيل الجهاز.

• لا تدع الجهاز يعمل بدون إشراف.

• أجهزة براون الكهربائية مطابقة لمواصفات الأمان المعتمدة. اعهد بالجهاز لأحد وكلاء خدمة وصيانة براون المعتمدين لأي إصلاح أو تغيير بالسلك الرئيسي، حيث يمكن أن تؤدي أية أخطاء في الإصلاح إلى تعريض المستخدم لمخاطر جسيمة.

• قبل حفظ الجهاز، يجب أن تطفئه وتفصله عن المصدر الكهربائي.

المواصفات

• الفولتية/الوات: انظر لوحة الطراز على قاعدة الجهاز.

• مدة التشغيل والسعة القصوى: انظر إرشادات إعداد الطعام.

وصف الجهاز

يلبي جهاز كوميماكس «FX 3050» من براون مع نظام الوعائين جميع متطلبات إعداد الطعام من عجن وخلط ومزج وفرم وإعداد شرائح وتقطيع وبشر، وذلك بسهولة وسرعة.

ولتحقيق أفضل النتائج، تم توفير وعائين: وعاء كبير لإعداد الطعام (7) ووعاء صغير للفرم (10).

وهكذا، أصبح بوسعك أن تختار أحد الوعائين للفرم وعمل البوريه أو الخلط. كما يمكنك استعمال الوعاء الصغير لإعداد الطعام ثم نقله بعد ذلك إلى الوعاء الأكبر لإتمام التحضير (على سبيل المثال، لفرم الجوز من أجل إعداد عجين كعكة الجوز). ولكن لا يمكن استعمال الوعائين معاً في نفس الوقت.

① هيكل المحرك

② حجرة سلك توصيل الكهرباء

③ مفتاح تشغيل المحرك

(تشغيل = «ا»، إطفاء = «O»)

④ وضعية النبض «P»

⑤ منظم السرعة المتغيرة (1-15)

⑥ قفل أمان

(يمنع تشغيل الوعائين معاً في وقت واحد)

⑦ وعاء إعداد الطعام (سعة ٢ لتر)

⑧ غطاء وعاء إعداد الطعام (7)

⑨ حشاية عن طريق الغطاء (8)

⑩ وعاء للفرم أو الخلط لكميات صغيرة

(سعة ٧٥٠ لتر)

⑪ غطاء وعاء الفرغ (10)

⑫ سداة حلقيية للغطاء (11)

⑬ شفرة وعاء الفرغ (10)

⑭ غطاء واقي لمجرى المحرك في حالة فصل الوعاء

ملحقات وعاء إعداد الطعام (7)

⑭ شفرة لوعاء إعداد الطعام (7) مع غطاء واقي

⑮ حامل الصفائح الإضافية

⑯ صفيحة إعداد الشرائح الرقيقة - a

⑰ صفيحة إعداد الشرائح الغليظة - b

⑱ صفيحة التقطيع الناعم - c

⑲ صفيحة التقطيع الخشن - d

⑳ صفيحة البشّر - e

㉑ أداة إعداد البطاطس المقلية

㉒ خطاف بلاستيكي أو معدني للعجن (وفقاً للطراز)

㉓ ملحق الخنق

㉔ عصارة الليمون

㉕ ملحق مستخلص العصير/المصفاة الدقيقة

ملاحظة: قبل استخدام جهاز إعداد الطعام للمرة الأولى، قم بتنظيف جميع الأجزاء وفقاً للإرشادات الواردة تحت عنوان «التنظيف».

الوقاية من الحمل الزائد

لتلافي الأضرار الناجمة عن الحمل الزائد، تم تزويد هذا الجهاز بمفتاح أمان أوتوماتيكي يقوم بفصل التيار الكهربائي عند الضرورة. وفي حالة حدوث ذلك، يجب أن تعيد مفتاح تشغيل المحرك (3) للحلف إلى الوضعية «O» ثم تنتظر لمدة ١٥ دقيقة تقريباً حتى يبرد المحرك قبل أن تقوم بتشغيل الجهاز ثانية.

وضعية النبض «P» (4)

تفيد وضعية النبض في إجراء التطبيقات التالية على سبيل المثال:

- فرم الأطعمة الناعم والطرية مثل البيض أو البصل أو البقدونس.
- تحويل الطحين ببطء إلى عجين أو خليط، وذلك للاحتفاظ بقوام الكريما.
- إضافة البيض المخفوق أو الكريما إلى الأطعمة الأكثر صلابة.

يتم تنشيط طور النبضة «P» عن طريق

لف مفتاح المحرك إلى اليسار. لا يستقر

المفتاح على هذا الوضع. أمسك المفتاح

في وضع النبضة أو قم بلفه إلى وضع

النبضة بشكل متكرر.

قبل تشغيل وضعية النبض، يجب ضبط السرعة المطلوبة باستخدام منظم السرعة (5).

عند تحرير طور النبضة، يتم إغلاق الجهاز.

معدلات السرعة المقترحة لكل من الملحقات

قم بضبط نطاق السرعة باستخدام منظم السرعة المتغيرة (5). وينصح باختيار السرعة أولاً قبل تشغيل الجهاز. وذلك لكي يعمل بالسرعة المطلوبة منذ البداية.

